

Vertaling van de originele gebruikshandleiding  
BELANGRIJK  
VOOR GEBRUIK ZORGVULDIG LEZEN  
BEWAREN ALS NASLAGWERK



**PEGASUS**



**BOSCH**

Volario E8R Disc, Volario E7R V, Volario E8 Disc outer, Volario E7R HS,  
Swing E7F 20", Swing E8 Disc



21-15-3025, 21-15-3027, 21-15-3030 - 21-15-3033, 21-15-3090, 21-15-3096,  
21-15-3185

# Inhoudsopgave

1	Over deze gebruikshandleiding	6	3.1.2.3	Voorvork met stalen veer	16
1.1	Fabrikant	6	3.1.2.4	Voorvork met luchtvering	16
1.2	Taal	6	3.1.2.5	Suntour achterbouwdemper	17
1.3	Wetgeving, normen en richtlijnen	6	3.1.2.6	FOX achterbouwdemper	17
1.4	Ter informatie	6	3.1.3	Remsysteem	18
1.4.1	Waarschuwingen	6	3.1.3.1	Velgrem	18
1.4.2	Tekstopmaak	7	3.1.3.2	Schijfrem	18
1.5	Typeplaat	8	3.1.3.3	Terugtraprem	19
1.6	Typenummer en model	9	3.1.3.4	ABS	19
1.7	Gebruikshandleiding identificeren	9	3.1.4	Elektrisch aandrijfsysteem	21
2	Veiligheid	10	3.1.5	Accu	21
2.1	Restrisico's	10	3.1.5.1	Frame-accu	22
2.1.1	Brand- en explosiegevaar van de accu	10	3.1.5.2	Bagagedrageraccu	23
2.1.2	Brand- en explosiegevaar door kortsluiting in de accu	10	3.1.5.3	Geïntegreerde accu	23
2.1.3	Brandgevaar door een oververhitte oplader	10	3.1.6	Display	24
2.1.4	Elektrische schok door het elektrische aandrijfsysteem	10	3.1.7	Rijverlichting	24
2.1.5	Valgevaar door verkeerde afstelling van een snelspanner	11	3.1.8	Oplader	24
2.1.6	Gevaar voor verbranding en brandgevaar door hete motor	11	3.2	Bedoeld gebruik	25
2.1.7	Afbreken van de sleutel	11	3.3	Niet-bedoeld gebruik	26
2.2	Giftige stoffen	11	3.3.1	Hoogste toegestane totaalgewicht	27
2.2.1	Remvloeistof	11	3.3.2	Privacyverklaring	27
2.2.2	Veringolie	11	3.4	Technische gegevens	28
2.2.3	Defecte accu	11	3.4.1	Pedelec	28
2.3	Eisen aan de berijder	11	3.4.2	Emissies	28
2.4	Kwetsbare groepen	11	3.4.3	Aanhaalmoment	28
2.5	Persoonlijke beschermingsmiddelen	11	3.4.4	Verlichting	28
2.6	Veiligheidsmarkeringen en veiligheidsaanwijzingen	12	3.4.5	Purion display	28
2.7	Gedrag in noodgevallen	12	3.4.6	Motor Active Line	28
2.7.1	Gevaarlijke situaties in het wegverkeer	12	3.4.7	Motor Active Line Plus	28
2.7.2	Vrijgekomen remvloeistof	12	3.4.8	Accu PowerPack 300	29
2.7.3	Vrijkomende accudampen	13	3.4.9	Accu PowerPack 400	29
2.7.4	Brand van de accu	13	3.4.10	Accu PowerPack 500	29
2.7.5	Vrijgekomen remvloeistof	13	3.5	Beschrijving van besturing en weergaven	30
2.7.6	Vrijgekomen smeermiddelen en olie uit de vork	13	3.5.1	Stuur	30
2.7.7	Vrijgekomen smeermiddelen en olie uit de achterbouwdemper	13	3.5.2	Acculaadtoestandweergave	30
3	Overzicht	14	3.5.3	Display	30
3.1	Beschrijving	15	3.5.3.1	Weergave eenheid km/h of mph	30
3.1.1	Wiel	15	3.5.3.2	Tachometerweergave	30
3.1.1.1	Ventiel	15	3.5.3.3	Informatieweergave	30
3.1.2	Vering	15	3.5.4	Systeemmelding	31
3.1.2.1	Starre vork	15	3.5.5	ABS-controlelampje	31
3.1.2.2	Verende voorvork	15	3.6	Omgevingseisen	32
			4	Transport en opslag	34
			4.1	Fysieke transporteigenschappen	34
			4.1.1	Voorziene handgrepen/hijspunten	34
			4.2	Transport	35
			4.2.1	Transportbeveiliging rem gebruiken	35
			4.2.2	Pedelec transporteren	35
			4.2.3	Pedelec verzenden	35

4.2.4	Accu transporteren	35	6.5.6.3	Negatieve veerweg voorvork met luchtvering afstellen	53
4.2.5	Accu verzenden	35	6.5.6.4	Trekdemper van de voorvork met luchtvering afstellen	54
4.3	Opslag	36	6.6	Accessoires	55
4.3.1	Onderbreking van het gebruik	36	6.6.1	Kinderzitje	55
4.3.1.1	Onderbreking van het gebruik voorbereiden	36	6.6.2	Aanhanger	56
4.3.1.2	Onderbreking van het gebruik uitvoeren	36	6.6.3	Bagagedrager	56
5	Montage	37	6.7	Checklist voor het rijden	57
5.1	Vereist gereedschap	37	6.8	Zijstandaard gebruiken	58
5.2	Uitpakken	37	6.8.1	Zijstandaard omhoog klappen	58
5.2.1	Levering	37	6.9	Bagagedrager gebruiken	58
5.3	Accu voorbereiden	37	6.10	Zadel gebruiken	58
5.3.1	Accu controleren	37	6.11	Accu	59
5.4	In gebruik nemen	38	6.11.1	Frame-accu	59
5.4.1	Wiel monteren in Suntour-vork	38	6.11.1.1	Frame-accu verwijderen	59
5.4.2	Voorbouw en stuur controleren	39	6.11.1.2	Frame-accu aanbrengen	59
5.4.2.1	Verbindingen controleren	39	6.11.2	Bagagedrageraccu	59
5.4.2.2	Goede bevestiging	39	6.11.2.1	Bagagedrageraccu verwijderen	59
5.4.2.3	Lagerspeling controleren	39	6.11.2.2	Bagagedrageraccu aanbrengen	59
5.5	Verkoop van de pedelec	40	6.11.3	Accu laden	60
6	Gebruik	41	6.12	Elektrisch aandrijfsysteem	61
6.1	Gevaren en risico's	41	6.12.1	Elektrisch aandrijfsysteem inschakelen	61
6.1.1	Persoonlijke beschermingsmiddelen	42	6.12.2	Aandrijfsysteem uitschakelen	61
6.2	Tips voor een groter bereik	42	6.13	Display	62
6.3	Storingsmelding	44	6.13.1	Overzicht acties op het display	62
6.3.1	Display	44	6.13.2	Display inschakelen	62
6.3.2	Accu	46	6.13.3	Display uitschakelen	62
6.4	Instructie en klantenservice	47	6.14	Duwondersteuning gebruiken	63
6.5	Pedelec aanpassen	47	6.14.1	Rijverlichting gebruiken	63
6.5.1	Zadel afstellen	47	6.14.2	Ondersteuningsniveau selecteren	63
6.5.1.1	Zadelhoek afstellen	47	6.14.3	Reisinformatie	63
6.5.1.2	Zithoogte bepalen	47	6.14.3.1	Reisinformatie wijzigen	63
6.5.1.3	Zithoogte met snelspanner afstellen	48	6.14.3.2	Afgelegde afstand resetten	63
6.5.1.4	In hoogte verstelbare zadelpen	48	6.14.3.3	Bereik resetten	64
6.5.1.5	Zitpositie afstellen	49	6.14.3.4	Eenheid tachometer wijzigen	64
6.5.2	Stuur afstellen	49	6.14.3.5	Versiestanden en typenummers weergeven	64
6.5.3	Voorbouw afstellen	49	6.14.3.6	Displayhelderheid instellen	64
6.5.3.1	Stuurhoogte afstellen	49	6.14.4	USB-aansluiting gebruiken	64
6.5.3.2	Stuur verdraaien	50	6.14.5	Batterij vervangen	64
6.5.3.3	Spankracht snelspanners afstellen	50	6.15	Rem	65
6.5.4	Rem afstellen	50	6.15.1	Remhendel gebruiken	66
6.5.4.1	Grijpafstand Magura HS33 remhendel afstellen	50	6.15.2	Terugtraprem gebruiken	66
6.5.4.2	Grijpafstand Magura HS22 remhendel afstellen	51	6.16	Vering en demping	67
6.5.4.3	Grijpafstand Magura schijfremhendel afstellen	51	6.16.1	Drukdemper van de Suntour-vork afstellen	67
6.5.4.4	Drukpunt Magura remhendel afstellen	52	6.17	Versnelling	68
6.5.5	Remvoeringen inrijden	52	6.17.1	Derailleur gebruiken	68
6.5.6	Suntour-vork afstellen	52	6.17.2	Versnellingsnaaf gebruiken	68
6.5.6.1	Negatieve veerweg afstellen	53	6.18	Pedelec parkeren	70
6.5.6.2	Negatieve veerweg voorvork met stalen veer afstellen	53	7	Reinigen en onderhouden	71
			7.1	Reiniging elke keer na het rijden	71
			7.1.1	Verende voorvork reinigen	71

7.1.2	Achterbouwdemper reinigen	71	8.4	Versnelling instellen	82
7.1.3	Pedalen reinigen	71	8.4.1	Versnelling met bowdenkabelbediening, enkel	82
7.2	Grondige reiniging	72	8.4.2	Versnelling met bowdenkabelbediening, dubbel	82
7.2.1	Frame reinigen	72	8.4.3	Draaibare handvatschakelaar met bowdenkabelbediening, dubbel	83
7.2.2	Voorbouw reinigen	72	9	Storingen zoeken, storingen verhelpen en reparatie	84
7.2.3	Wiel reinigen	72	9.1	Storingen zoeken en storingen verhelpen	84
7.2.4	Aandrijfelementen reinigen	72	9.1.1	Aandrijfsysteem of display start niet op	84
7.2.5	Achterbouwdemper reinigen	72	9.1.2	Storingsmelding	84
7.2.6	Ketting reinigen	73	9.1.3	Storingen ondersteuningsfunctie	85
7.2.7	Accu reinigen	73	9.1.4	Fout in de accu	86
7.2.8	Display reinigen	73	9.1.5	Storingen display	87
7.2.9	Motor reinigen	73	9.1.6	Verlichting werkt niet	87
7.2.10	Rem reinigen	74	9.1.7	Overige storingen	88
7.3	Onderhoud	74	9.2	Reparatie	88
7.3.1	Onderhoud aan het frame	74	9.2.1	Originele onderdelen en smeermiddelen	88
7.3.2	Onderhoud aan de voorbouw	74	9.2.2	Verlichting vervangen	88
7.3.3	Onderhoud aan de vork	74	9.2.3	Koplamp afstellen	88
7.3.4	Onderhoud aan de aandrijfelementen	74	9.2.4	Controle of de band vrijloopt	88
7.3.5	Onderhoud aan de pedalen	74	10	Recycling en afvoer	89
7.3.6	Onderhoud aan de ketting	74	11	Documenten	90
7.4	Onderhouden	75	11.1	Onderdelenlijst	90
7.4.1	Wiel	75	11.1.1	Swing E7F	90
7.4.1.1	Banden controleren	75	11.1.2	Swing E8 Disc	91
7.4.1.2	Velgen controleren	75	11.1.3	Volaria E7F NL	92
7.4.1.3	Vuldruk controleren en corrigeren, Blitzventiel	75	11.1.4	Volaria E7R HS	93
7.4.1.4	Vuldruk controleren en corrigeren, Frans ventiel	76	11.1.5	Volario E7R V	94
7.4.1.5	Vuldruk controleren en corrigeren, autoventiel	76	11.1.6	Volario E8 Disc outer	95
7.4.2	Remsysteem	76	11.1.7	Volario E8R Disc	96
7.4.3	Remvoeringen op slijtage controleren	76	11.2	Montageprotocol	97
7.4.4	Drukpunt controleren	76	11.3	Onderhoudshandleiding	99
7.4.5	Remschijven op slijtage controleren	77	11.4	Gebruikshandleiding oplader	103
7.4.6	Elektrische bekabeling en remkabels controleren	77	12	Terminologie	111
7.4.7	Versnelling controleren	77	12.1	Afkortingen	113
7.4.8	Voorbouw controleren	77	12.2	Vereenvoudigde begrippen	113
7.4.9	USB-aansluiting controleren	77	13	Bijlage	114
7.4.10	Riem- en kettingspanning controleren	77	I.	Vertaling van de originele EG/EU- conformiteitsverklaring	114
8	Onderhoud	78	II	Inbouwverklaring van de niet voltooide machine	115
8.1	Veersystemen	79	14	Trefwoordenregister	118
8.1.1	Achterbouwdemper	79			
8.1.2	Verende voorvork	80			
8.1.3	Geveerde zadelpen	81			
8.2	As met snelspanner	81			
8.2.1	Snelspanner controleren	82			
8.3	Voorbouw onderhouden	82			

**Hartelijk dank voor uw vertrouwen!**

Pedelects van Pegasus zijn voertuigen van de hoogste kwaliteit. U hebt een goede keus gemaakt. Eindmontage, advies en instructie worden door uw dealer verzorgd. Of het nu gaat om onderhoud, ombouw of reparatie – uw dealer zal ook in de toekomst voor u klaar staan.

**Aanwijzing**

De *gebruikshandleiding* vervangt niet de persoonlijke instructie door de uitleverende dealer.

Deze gebruikshandleiding is onderdeel van de pedelec. Wanneer deze te zijner tijd wordt doorverkocht, moet de gebruikshandleiding aan de nieuwe eigenaar worden overhandigd.

Bij uw nieuwe pedelec ontvangt u deze gebruikshandleiding. Neemt u alstublieft de tijd om uw nieuwe pedelec te leren kennen en houdt u zich aan de tips en suggesties in de gebruikshandleiding. Zo zult u lang plezier hebben van uw pedelec. Wij wensen u veel plezier en altijd een goede en behouden vaart!

Deze gebruikshandleiding richt zich in hoofdzaak tot de berijder resp. de eigenaar. Het doel is om technische leken de pedelec veilig te kunnen laten gebruiken.



Enkele paragrafen richten zich speciaal tot de dealer. Het doel van deze paragrafen is vooral om de eerste montage en het onderhoud veilig te kunnen uitvoeren. De paragrafen die zich richten tot de dealer hebben een grijze achtergrond en zijn gemarkeerd met een moersleutelpictogram.



Om de gebruikshandleiding ook tijdens het rijden bij de hand te hebben, kunt u deze via het volgende internetadres op uw mobiele telefoon downloaden:

<https://www.pegasus-bikes.de/service/downloads.html>.

**Copyright**

© ZEG Zweirad-Einkaufs-Genossenschaft eG

Verspreiding en vermenigvuldiging van deze gebruikshandleiding, evenals exploitatie en mededeling van de inhoud zijn verboden voor zover niet uitdrukkelijk toegestaan. Overtreding hiervan verplicht tot schadevergoeding. Alle rechten voor eventuele octrooiaanvragen, aanvragen voor gebruiksmodellen of Gemeenschapsmodellen voorbehouden.

**Redactie**

Tekst en afbeeldingen:  
ZEG Zweirad-Einkaufs-Genossenschaft eG  
Longericher Straße 2  
50739 Köln  
Germany

Vertaling:  
RKT Übersetzungs- und Dokumentations-GmbH  
Markenstraße 7  
40227 Düsseldorf, Germany

# 1 Over deze gebruikshandleiding

## 1.1 Fabrikant

De fabrikant van de pedelec is:

ZEG Zweirad-Einkaufs-Genossenschaft eG  
 Longericher Straße 2  
 50739 Köln  
 Germany

Tel.: +49 221 17959 0  
 Fax: +49 221 17959 31  
 E-mail: [info@zeg.de](mailto:info@zeg.de)  
 Interne wijzigingen voorbehouden

De informatie in deze *gebruikshandleiding* komt overeen met de vrijgegeven technische specificaties op het moment van druk. Relevante wijzigingen worden verwerkt in een nieuwe publicatieversie van de *gebruikshandleiding*. Alle wijzigingen op deze *gebruikshandleiding* vindt u onder:

[www.pegasus-bikes.de/service/downloads](http://www.pegasus-bikes.de/service/downloads).

## 1.2 Taal

De *originele gebruikshandleiding* is opgesteld in de Duitse taal. Een vertaling daarvan is zonder de *originele gebruikshandleiding* niet geldig.

## 1.3 Wetgeving, normen en richtlijnen

Deze *gebruikshandleiding* voldoet aan de essentiële eisen van:

- de Machinerichtlijn 2006/42/EG,
- de EMC-richtlijn 2014/30/EU,
- EN-ISO 20607:2019, Machineveiligheid – Instructiehandboek – Algemene regels voor het opstellen
- EN 15194:2018, Fietsen – Elektrisch ondersteunende fietsen – EPAC fietsen
- EN 11243:2016, Fietsen – Bagagedragers voor fietsen – Eisen en beproevingsmethoden,
- EN-ISO 17100:2015/A1:2017 Vertaaldiensten – Eisen aan vertaaldiensten.

## 1.4 Ter informatie

Voor een betere leesbaarheid worden in deze gebruikshandleiding verschillende markeringen gebruikt.

### 1.4.1 Waarschuwingen

Waarschuwingen geven gevaarlijke situaties en handelingen aan. In de *gebruikshandleiding* vindt u onderstaande waarschuwingen:



**GEVAAR**

Niet in acht nemen leidt tot ernstig letsel of de dood. Hoog risico.



**WAARSCHUWING**

Kan bij niet in acht nemen leiden tot ernstig letsel of de dood. Gemiddeld risico.



**VOORZICHTIG**

Kan bij niet in acht nemen leiden tot gering letsel of letsel. Laag risico.

**Aanwijzing**

Kan bij niet in acht nemen leiden tot materiële schade.

## 1.4.2 Tekstopmaak



Aanwijzingen voor de dealer hebben een grijze ondergrond. Ze zijn gemarkeerd met een moersleutelpictogram. Informatie voor de dealer mag door technische leken niet worden opgevat als vrijbrief om de betreffende handelingen uit te voeren.

In de *gebruikshandleiding* vindt u onderstaande schrijfwijzen:

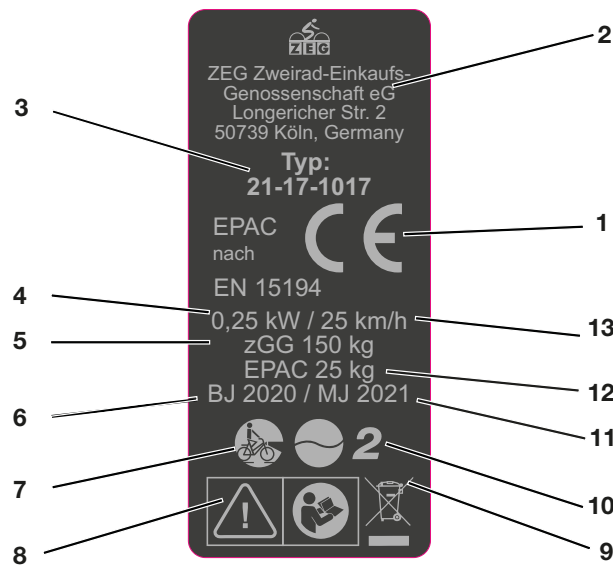
Schrijfwijze	Gebruik
<i>cursief</i>	Terminologiebegrip
<a href="#">blauw onderstreept</a>	Link
<a href="#">grijs onderstreept</a>	Kruisverwijzingen
✓ Vinkje	Voorwaarde
▶ Driehoek	Instructiestap
1 Instructiestap	Meerdere stappen in voorgeschreven volgorde
⇒	Resultaat van de stap
GEBLOKKEERD	Weergaven op het display
•	Opsommingen
<a href="#">Geldt uitsluitend voor pedelecs met deze uitrusting</a>	Elk type is voorzien van een andere uitrusting. Op alternatief toegepaste componenten wordt gewezen door middel van een aanwijzing onder de kop.

Tabel 1: Tekstopmaak

## 1.5 Typeplaat

De typeplaat bevindt zich op het frame. Zie voor de exacte positie van de typeplaat afbeelding 2. Op de

typeplaat vindt u dertien gegevens.



Afbeelding 1: Voorbeeld typeplaat

Nr.	Aanduiding	Beschrijving
1	CE-markering	Met de CE-markering verklaart de fabrikant, dat de pedelec voldoet aan de geldende eisen.
2	Contactgegevens fabrikant	Via dit adres kunt u de fabrikant bereiken. Meer informatie vindt u in hoofdstuk 1.
3	Typenummer	Aan elke pedelec is een achtcijferig typenummer toegekend, dat het modeljaar, het type pedelec en de betreffende variant beschrijft. Meer informatie vindt u in hoofdstuk 1.
4	Nominaal continuvermogen	Het nominaal continuvermogen is het maximale vermogen gedurende 30 minuten op de uitgaande as van de elektromotor.
5	Hoogste toegestane totaalgewicht	Het hoogste toegestane totaalgewicht is het gewicht van de volledig samengebouwde pedelec plus berijder plus bagage.
6	Bouwjaar	Het <i>bouwjaar</i> is het jaar waarin de pedelec is gemaakt. De productieperiode loopt van augustus 2019 tot en met juli 2020.
7	Type pedelec	Meer informatie vindt u in hoofdstuk 3.6.
8	Veiligheidsmarkeringen	Meer informatie vindt u in hoofdstuk 1.4.
9	Aanwijzing voor afvoer	Meer informatie vindt u in hoofdstuk 10.
10	Toepassingsgebied	Meer informatie vindt u in hoofdstuk 3.6.
11	Modeljaar	Het modeljaar is bij de in serie geproduceerde pedelecs het eerste productiejaar van de versie. Het bouwjaar is niet altijd gelijk aan het modeljaar.
12	Gewicht van de rijklare pedelec	Het gewicht van de rijklare pedelec wordt vermeld vanaf een gewicht van 25 kg en heeft betrekking op het gewicht op het moment van verkoop. Aanvullende accessoires moeten bij het gewicht worden opgeteld.
13	Uitschakelsnelheid	De snelheid van de pedelec op het moment dat de stroom naar nul of naar de vrijloopwaarde wordt geschakeld.

Tabel 2: Informatie typeplaat



## 1.6 Typenummer en model

De gebruikshandleiding is onderdeel van pedelecs met de volgende typenummers:

Type-nummer	Model	Type pedelec
21-15-3025	Volario E8R Disc	Stads- en toerfiets
21-15-3027	Volario E8R Disc	Stads- en toerfiets
21-15-3030	Volario E7R V	Stads- en toerfiets
21-15-3031	Volario E8 Disc outer	Stads- en toerfiets
21-15-3032	Volario E8 Disc outer	Stads- en toerfiets
21-15-3033	Volario E8 Disc outer	Stads- en toerfiets
21-15-3090	Volario E7R HS	Stads- en toerfiets
21-15-3096	Swing E7F 20"	Stads- en toerfiets
21-15-3185	Swing E8 Disc	Stads- en toerfiets

Tabel 3: Typenummer, model en type pedelec

## 1.7 Gebruikshandleiding identificeren

Het identificatienummer van de gebruikshandleiding bevindt zich linksonder op elke pagina. Het identificatienummer is opgebouwd uit het documentnummer, de publicatieversie en de verschijningsdatum.

<b>Identificatienummer</b>	MY21P01 - 46_1.0_20.08.2020
----------------------------	-----------------------------

## 2 Veiligheid

### 2.1 Restrisico's

#### 2.1.1 Brand- en explosiegevaar van de accu

Bij een beschadigde of defecte accu kan de beveiligingselektronica uitvallen. De restspanning kan kortsluiting veroorzaken. De accu kan ontvlammen en exploderen.

- ▶ Gebruik accu en accessoires uitsluitend wanneer deze zich in een goed staat bevinden. Laad de accu uitsluitend op wanneer deze zich in een goed staat bevindt.
- ▶ Probeer nooit de accu te openen of te repareren.
- ▶ Neem een accu, die uitwendige schade vertoont, onmiddellijk buiten bedrijf.
- ▶ Stel na een val of botsing de accu gedurende ten minste 24 uur buiten bedrijf en observeer deze.
- ▶ Een defecte accu is gevaarlijk afval. Voer een defecte accu op de juiste wijze af. Sla de accu tot het afvoeren droog op. Sla nooit brandbare stoffen op in de omgeving.

De accu is slechts beschermd tegen opspattend water. Binnendringend water kan kortsluiting veroorzaken. De accu kan ontvlammen en exploderen.

- ▶ Dompel de accu nooit onder in water.
- ▶ Stel bij verdenking op het binnendringen van water de accu buiten bedrijf.

Temperaturen boven 60 °C kunnen ertoe leiden dat vloeistof uit de accu vrijkomt en de behuizing wordt beschadigd. De accu kan ontvlammen en exploderen.

- ▶ Bescherm de accu tegen hoge temperaturen.
- ▶ Sla de accu nooit op in de nabijheid van hete voorwerpen.
- ▶ Stel de accu niet langdurig bloot aan invallend zonlicht.
- ▶ Vermijd grote temperatuurveranderingen.

#### 2.1.2 Brand- en explosiegevaar door kortsluiting in de accu

Metalen voorwerpen kunnen de elektrische aansluitingen van de accu overbruggen. De accu kan ontvlammen en exploderen.

- ▶ Steek nooit paperclips, schroeven, munten, sleutels en andere kleine voorwerpen in de accu.

Een oplader met te hoge spanning brengt schade toe aan de accu. Dit kan leiden tot brand of een explosie.

- ▶ Gebruik uitsluitend accu's, die voor de pedelec zijn toegelaten.
- ▶ Voorzie de meegeleverde oplader van een eenduidige markering.

#### 2.1.3 Brandgevaar door een oververhitte oplader

De oplader wordt tijdens het laden van de accu warm. Bij onvoldoende koeling kan dit leiden tot brand of brandwonden aan de handen.

- ▶ Gebruik de oplader nooit op een licht ontvlambare ondergrond.
- ▶ Dek de oplader tijdens het laden nooit af.
- ▶ Laad de accu nooit zonder toezicht op.

#### 2.1.4 Elektrische schok door het elektrische aandrijfsysteem

Een beschadigde oplader, kabel of stekker verhoogt het risico op een elektrische schok.

- ▶ Controleer voor elk gebruik de oplader, kabel en stekker. Gebruik nooit een beschadigde oplader.

Bij het binnendringen van water in een oplader bestaat het risico op een elektrische schok.

- ▶ Laad de accu nooit buitenshuis op.

### 2.1.5 Valgevaar door verkeerde afstelling van een snelspanner

Een te hoge spankracht beschadigt de snelspanner zodat deze zijn werking verliest. Onvoldoende spankracht leidt tot een ongunstige krachtoverdracht. Hierdoor kunnen onderdelen breken. Een val met letsel is het gevolg.

- ▶ Bevestig een snelspanner nooit met gereedschap (bv. een hamer of tang).
- ▶ Gebruik uitsluitend spanhendels met correct afgestelde spankracht.

### 2.1.6 Gevaar voor verbranding en brandgevaar door hete motor

Tijdens het rijden wordt de motorbehuizing heet. Bij contact kan verbranding van de huid optreden of kunnen ander voorwerpen ontbranden.

- ▶ Raak de motorbehuizing nooit direct na het rijden aan.
- ▶ Zet de pedelec direct na het rijden niet op een ontvlambare ondergrond (gras, hout, enz.).

### 2.1.7 Afbreken van de sleutel

Bij transport en tijdens het rijden kan een achtergebleven sleutel afbreken of kan de vergrendeling onbedoeld open gaan.

- ▶ Verwijder de sleutel uit het accuslot.

## 2.2 Giftige stoffen

### 2.2.1 Remvloeistof

Door een ongeval of door materiaalmoetheid kan remvloeistof vrijkomen. De remvloeistof kan bij inslikken en inademen dodelijk zijn.

- ▶ Probeer nooit de reminstallatie uit elkaar te halen.
- ▶ Vermijd huidcontact.
- ▶ Adem de dampen niet in.

### 2.2.2 Veringolie

De veringolie in de achterbouwdemper en de vork irriteert de luchtwegen, leidt tot mutaties in kiemcellen en tot steriliteit, veroorzaakt kanker en is toxisch bij huidcontact.

- ▶ Probeer nooit de achterbouwdemper of geveerde vork uit elkaar te halen.
- ▶ Vermijd huidcontact.

### 2.2.3 Defecte accu

Uit een beschadigde of defecte accu kunnen vloeistoffen en dampen vrijkomen. Ook te hoge temperaturen kunnen ertoe leiden dat vloeistoffen en dampen uit de accu vrijkomen. De vloeistoffen en dampen kunnen leiden tot irritatie van de luchtwegen en tot brandwonden.

- ▶ Probeer nooit de accu uit elkaar te halen.
- ▶ Vermijd huidcontact.
- ▶ Adem de dampen niet in.

## 2.3 Eisen aan de berijder

De lichamelijke, motorische en geestelijke vermogens van de berijder dienen voldoende te zijn voor deelname aan het verkeer. Een minimale leeftijd van 14 jaar wordt aanbevolen.

## 2.4 Kwetsbare groepen

Houd accu's en oplader verwijderd van kinderen en personen met verminderde fysieke, organoleptische of mentale vaardigheden of met onvoldoende kennis en ervaring.

Wanneer de pedelec door minderjarigen wordt gebruikt, moet een opvoeder de jeugdige grondig instrueren.

## 2.5 Persoonlijke beschermingsmiddelen

Draag ter bescherming een geschikte fietshelm, stevige schoenen en lange, nauwsluitende kleding.

## 2.6 Veiligheidsmarkeringen en veiligheidsaanwijzingen

Op de typeplaat bevinden zich onderstaande veiligheidsmarkeringen en veiligheidsaanwijzingen:

Pictogram	Toelichting
	Algemene waarschuwing
	Neem de gebruikshandleiding in acht

Tabel 4: Betekenis veiligheidsmarkeringen

Pictogram	Toelichting
	Gebruiksaanwijzing lezen
	Gescheiden inzameling van oude elektrische en elektronische apparaten
	Gescheiden inzameling van batterijen en accu's
	Niet in het vuur werpen (verbranden verboden)
	Openen van batterijen en accu's verboden
	Apparaat van beschermingsklasse II
	Uitsluitend geschikt voor gebruik binnenshuis
	Zekering (apparaatzekering)
	EU-conformiteit
	Recyclebaar materiaal
	Beschermen tegen temperaturen boven 50 °C en invallend zonlicht

Tabel 5: Veiligheidsaanwijzingen

## 2.7 Gedrag in noodgevallen

### 2.7.1 Gevaarlijke situaties in het wegverkeer

- ▶ Rem bij alle gevaren in het wegverkeer de pedelec met de rem af tot stilstand. De rem dient daarbij als noodstop.

### 2.7.2 Vrijgekomen remvloeistof

- ▶ Breng slachtoffers uit de gevarenzone en in de frisse lucht.
- ▶ Laat slachtoffers nooit zonder toezicht.
- ▶ Verwijder onmiddellijk met remvloeistof verontreinigde kleding.
- ▶ Adem de dampen niet in. Zorg voor voldoende ventilatie.
- ▶ Draag ter bescherming handschoenen en een veiligheidsbril.
- ▶ Houd onbeschermden personen op afstand.
- ▶ Houd rekening met gevaar door uitglijden door vrijgekomen remvloeistof.
- ▶ Houd vrijgekomen remvloeistof verwijderd open vuur, hete oppervlakken en ontstekingsbronnen.
- ▶ Vermijd contact met huid en ogen.

#### Na inademen

- ▶ Zorg voor ventilatie. Neem bij klachten onmiddellijk contact op met een arts.

#### Na huidcontact

- ▶ Was de betroffen huid met water en zeep en spoel deze goed af. Verwijder verontreinigde kleding. Neem bij klachten onmiddellijk contact op met een arts.

#### Na oogcontact

- ▶ Spoel de ogen ten minste 10 minuten met geopende oogleden uit onder stromend water, ook onder de oogleden. Neem bij oogcontact of klachten onmiddellijk contact op met een arts.

**Na inslikken**

- ▶ Spoel de mond uit met water. Wek nooit braken op. Verstikkingsgevaar!
- ▶ Leg een persoon die begint te braken en op de rug ligt, in de stabiele zijligging. Neem onmiddellijk contact op met een arts.

**Milieubeschermingsmaatregelen**

- ▶ Laat remvloeistof nooit in het riool, waterlopen of het grondwater terechtkomen.
- ▶ Meld indringing in de bodem, verontreiniging van waterlopen of het riool bij de verantwoordelijke autoriteiten.
- ▶ Neem bij klachten veroorzaakt door verbrandingsgassen of vrijkomende vloeistoffen onmiddellijk contact op met een arts.

**2.7.3 Vrijkomende accudampen**

Bij beschadiging of onjuist gebruik van de accu kunnen dampen vrijkomen. De dampen kunnen leiden tot irritatie van de luchtwegen.

- ▶ Zorg voor frisse lucht.
- ▶ Neem bij klachten onmiddellijk contact op met een arts.

**Na oogcontact**

- ▶ Spoel het oog voorzichtig met veel water ten minste 15 minuten. Bescherm het andere oog. Neem onmiddellijk contact op met een arts.

**Na huidcontact**

- ▶ Verwijder vaste delen onmiddellijk.
- ▶ Spoel het betroffen gebied met veel water ten minste 15 minuten. Dep daarna de betroffen huid voorzichtig af. Nooit droogwrijven.
- ▶ Trek verontreinigde kleding onmiddellijk uit.
- ▶ Neem bij roodheid of klachten onmiddellijk contact op met een arts.

**2.7.4 Brand van de accu**

Bij een beschadigde of defecte accu kan de beveiligingselektronica uitvallen. De restspanning kan kortsluiting veroorzaken. De accu kan ontvlammen en exploderen.

- 1 Houd afstand wanneer een accu vervormt of begint te roken!
  - 2 Verwijder de stekker uit de contactdoos wanneer de accu op dat moment wordt geladen.
  - 3 Neem contact op met de brandweer.
- ▶ Gebruik voor de brandbestrijding een brandblusser van brandklasse D.
  - ▶ Blus een beschadigde accu niet met water en laat deze nooit met water in contact komen.

Door inademing van dampen kan vergiftiging optreden.

- ▶ Ga aan die kant van het vuur staan waar de wind vandaan komt.
- ▶ Gebruik zo mogelijk adembescherming.

**2.7.5 Vrijgekomen remvloeistof**

Wanneer remvloeistof vrijkomt, moet het remsysteem onmiddellijk worden gerepareerd. Voer vrijkomende remvloeistof veilig voor het milieu en conform de wettelijke voorschriften af.

- ▶ Neem contact op met de dealer.

**2.7.6 Vrijgekomen smeermiddelen en olie uit de vork**

Voer vrijkomende smeermiddelen en olie uit de vork veilig voor het milieu en conform de wettelijke voorschriften af.

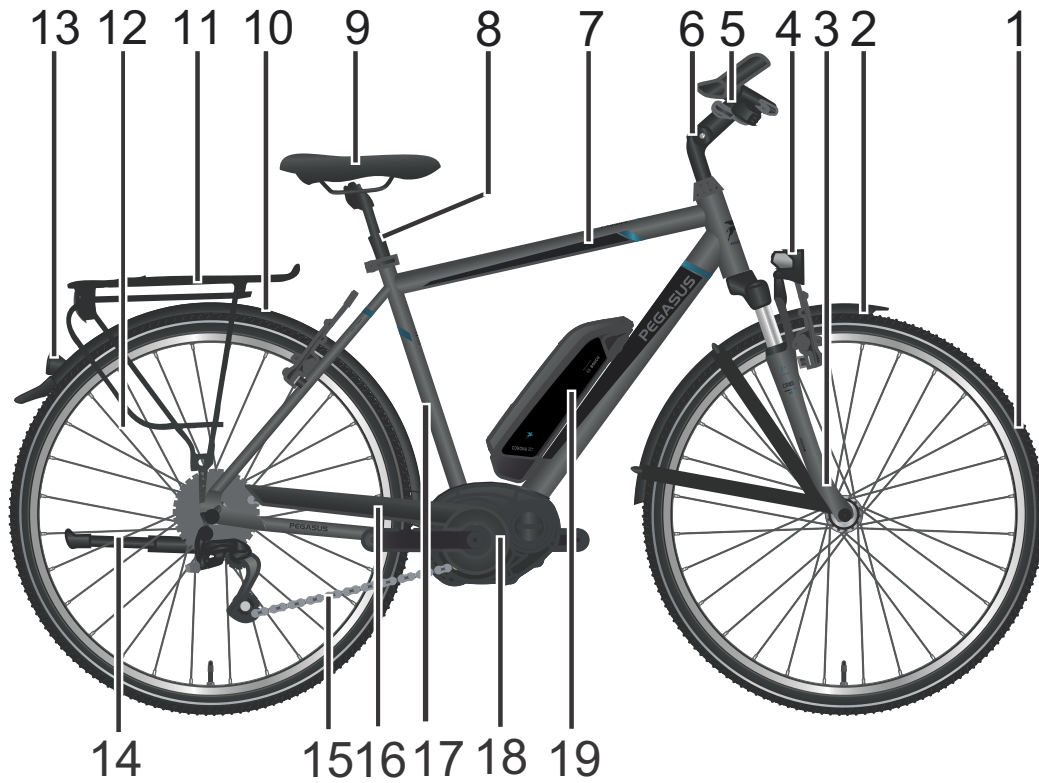
- ▶ Neem contact op met de dealer.

**2.7.7 Vrijgekomen smeermiddelen en olie uit de achterbouwdemper**

Voer vrijkomende smeermiddelen en olie uit de achterbouwdemper veilig voor het milieu en conform de wettelijke voorschriften af.

- ▶ Neem contact op met de dealer.

## 3 Overzicht

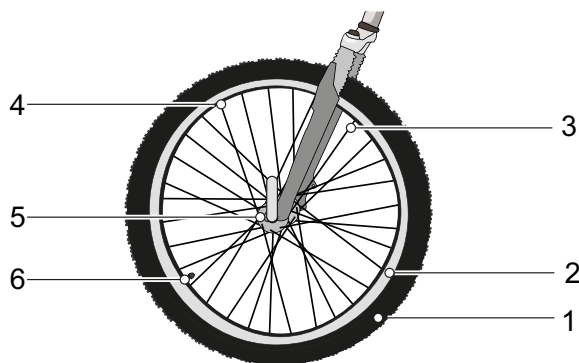


Afbeelding 2: Pedelec van rechts gezien, voorbeeld

1	<i>Voorwiel</i>	10	<i>Achterspatbord</i>
2	<i>Voorspatbord</i>	11	<i>Bagagedrager</i>
3	<i>Vork</i>	12	<i>Achterwiel</i>
4	<i>Koplamp</i>	13	<i>Achterlicht en reflector</i>
5	<i>Stuur</i>	14	<i>Zijstandaard</i>
6	<i>Voorbouw</i>	15	<i>Ketting</i>
7	<i>Frame</i>	16	<i>Kettingbeschermer</i>
8	<i>Zadelpen</i>	17	<i>Framenummer en typeplaat</i>
9	<i>Zadel</i>	18	<i>Motor</i>
		19	<i>Accu</i>

## 3.1 Beschrijving

### 3.1.1 Wiel



Afbeelding 3: Zichtbare componenten van het wiel

- |   |             |
|---|-------------|
| 1 | Band        |
| 2 | Velg        |
| 3 | Spaak       |
| 4 | Spaaknippel |
| 5 | Naaf        |
| 6 | Ventiel     |

Het wiel bestaat uit een *wiel*, een binnenband met ventiel en een buitenband.

#### 3.1.1.1 Ventiel

Elk wiel heeft een ventiel. Het dient om de *band* te vullen met lucht. Elk ventiel is voorzien van een ventieldop. De aangebrachte ventieldop houdt het ventiel vrij van stof en vuil.

De pedelec is voorzien van een klassiek Blitzventiel, een Frans ventiel of een autoventiel.

### 3.1.2 Vering

Deze modelserie maakt gebruik van zowel starre als verende voorvorken.

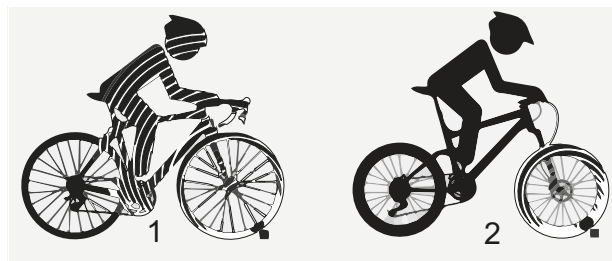
#### 3.1.2.1 Starre vork

Starre vorken hebben geen vering. Ze dragen de uitgeoefende spier- en motorkracht optimaal over op de weg. Bij steile wegen is bij pedelecs met een starre vork het energieverbruik minder en het bereik groter dan bij pedelecs met vering.

#### 3.1.2.2 Verende voorvork

Een verende voorvork veert door middel van een stalen veer of een luchtveer.

Een verende voorvork verbetert het contact met de ondergrond en het comfort door middel van twee functies: de vering en de demping. Bij een pedelec met vering wordt een schok, bv. door een op de weg liggende steen, niet via de vork rechtstreeks naar het lichaam van de berijder geleid, maar door het veersysteem opgevangen. De verende voorvork wordt daarbij samengedrukt.



Afbeelding 4: zonder vering (1) en met vering (2)

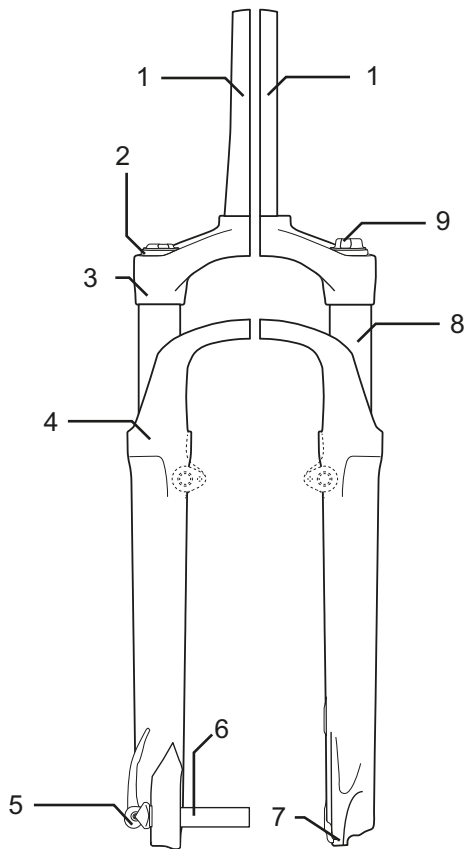
Na het samendrukken keert de verende voorvork terug naar de oorspronkelijke stand. Wanneer een demper aanwezig is, remt deze de beweging af en voorkomt zo, dat het veersysteem ongecontroleerd terugveert en de vork op en neer blijft schommelen. Dempers, die samendrukkingen dempen, dus een belasting op druk, worden drukdempers of compressiedempers genoemd.

Dempers, die uittrekbewegingen dempen, dus een belasting op trek, worden trekdempers of rebounddempers genoemd.

Bij elke verende voorvork kan het samendrukken worden geblokkeerd. Hierdoor gedraagt de verende voorvork zich als een starre vork.

### 3.1.2.3 Voorvork met stalen veer

De voorbouw en het stuur zijn bevestigd op de vorkschacht (1). Het wiel is bevestigd op de opsteekas (6).

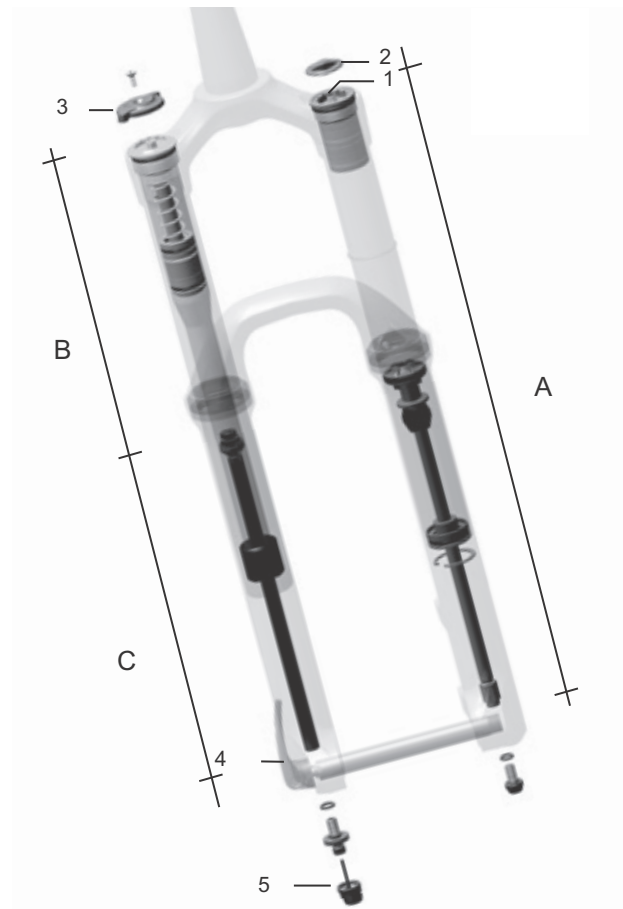


Afbeelding 5: Voorbeeld vork Suntour

Overige onderdelen: afstelwiel voor de negatieve veerweg (9), kroon (3), Q-loc (5), vuilafstrijker (4), uitvaleinde van de vork (7) en standbuis (8)

### 3.1.2.4 Voorvork met luchtvering

De voorvork met luchtvering is voorzien van een luchtveer, een drukdemper en soms van een trekdemper.



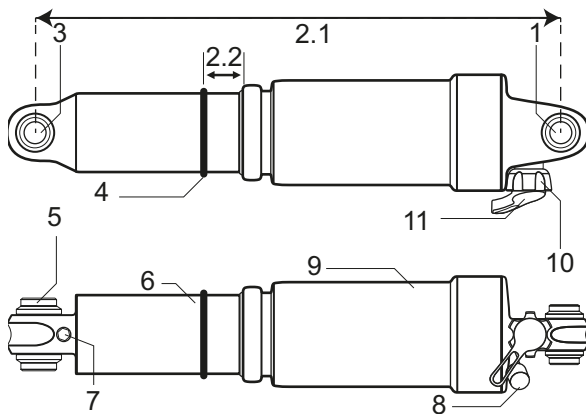
Afbeelding 6: Voorbeeld vork Yari

De tekening toont de volgende onderdelen: luchtventiel (1), ventieldop (2), vorkblokkering (3), snelspanner (4) en afsteller van de trekdemper (5), en de samenstellen: Luchtveersamenstel (A), drukdempersamenstel (B) en trekdempersamenstel (C)



### 3.1.2.5 Suntour achterbouwdemper

De achterbouwdemper is voorzien van een luchtveer, een drukdemper en een trekdemper.

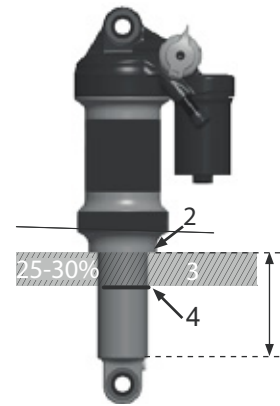


Afbeelding 7: Voorbeeld achterbouwdemper Suntour

- |     |   |
|-----|---|
| 1   | Bovenste oog                              |
| 2.1 | Totale lengte van de demper               |
| 2.2 | Negatieve veerweg van de achterbouwdemper |
| 3   | Onderste oog                              |
| 4   | O-ring                                    |
| 5   | Mof                                       |
| 6   | Dempereenheid                             |
| 7   | IFP (internal floating piston)            |
| 8   | Luchtventiel                              |
| 9   | Luchtkamer                                |
| 10  | Lockout-hendel                            |
| 11  | Reboundhendel (trekdemperafstelling)      |

### 3.1.2.6 FOX achterbouwdemper

De achterbouwdemper van de pedelec is voorzien van zowel een luchtveer als een drukdemper en een trekdemper.



Afbeelding 8: Voorbeeld achterbouwdemper FOX

- |   |                  |
|---|------------------|
| 1 | Oog geleidestang |
| 2 | Luchtventiel     |
| 3 | Instelwiel       |
| 4 | Hendel           |
| 5 | Luchtkamer       |
| 6 | O-ring           |



### 3.1.3 Remsysteem

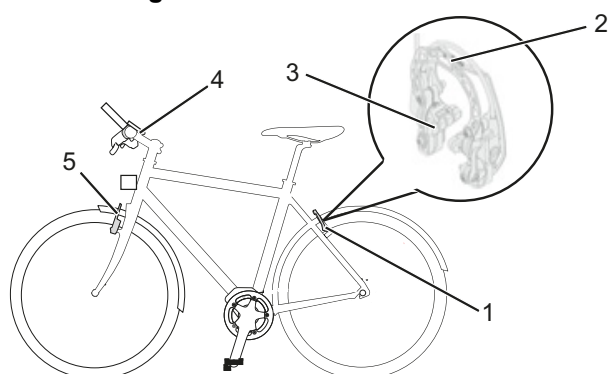
Elke pedelec is voorzien van een hydraulisch remsysteem. In een gesloten slangenstelsel bevindt zich remvloeistof. Wanneer de berijder aan de remhendel trekt, wordt via de remvloeistof de rem op het wiel geactiveerd.

De pedelec is voorzien van ofwel:

- een velgrem op voorwiel en achterwiel,
- een schijfrem op voorwiel en achterwiel, of
- een velgrem op voorwiel en achterwiel en aanvullend een terugtraprem.

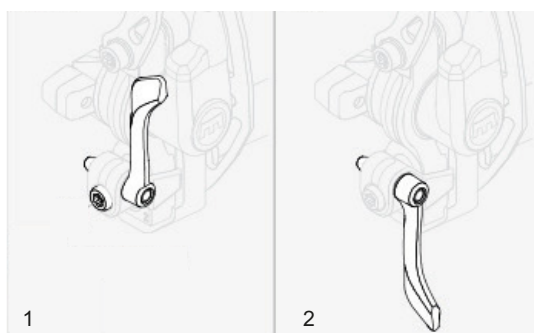
De mechanische remmen dienen als noodstopvoorziening en leiden tot een snelle en veilige stop in noodgevallen.

#### 3.1.3.1 Velgrem



Afbeelding 9: Remsysteem met velgrem in detail, voorbeeld Magura HS22

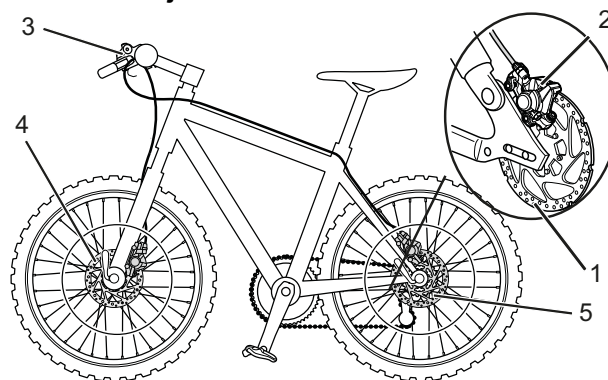
- 1 Velgrem achterwiel
- 2 Brake-booster
- 3 Remblokken
- 4 *Stuur met remhendel*
- 5 Velgrem voorwiel



Afbeelding 10: Vergrendelingshendel van de velgrem, gesloten (1) en geopend (2)

De velgrem stopt de beweging van het wiel doordat, wanneer de berijder in de *remhendel* knijpt, twee tegenover elkaar gelegen remblokken tegen de *velg* worden gedrukt. De hydraulische velgrem is voorzien van een vergrendelingshendel. De vergrendelingshendel van de velgrem heeft geen opschrift. De vergrendelingshendel van de velgrem mag uitsluitend door een dealer worden afgesteld.

#### 3.1.3.2 Schijfrem



Afbeelding 11: Remsysteem met schijfrem, voorbeeld

- 1 Remschijf
- 2 Remzadel met remvoeringen
- 3 *Stuur met remhendel*
- 4 Remschijf voorwiel
- 5 Remschijf achterwiel

Bij een pedelec met schijfrem is de remschijf vast verbonden met de *naaf* van het wiel.

Door te trekken aan de *remhendel* wordt de remdruk opgebouwd. Door middel van de remvloeistof wordt de druk via de remleidingen naar de cilinders op het remzadel geleid. De remkracht wordt door middel van een overbrenging versterkt en op de remvoeringen overgebracht. Deze remmen de remschijf mechanisch af. Wanneer de *remhendel* wordt ingeknepen, worden de remvoeringen tegen de remschijf gedrukt en wordt de beweging van het wiel afgeremd tot stilstand.

### 3.1.3.3 Terugtraprem

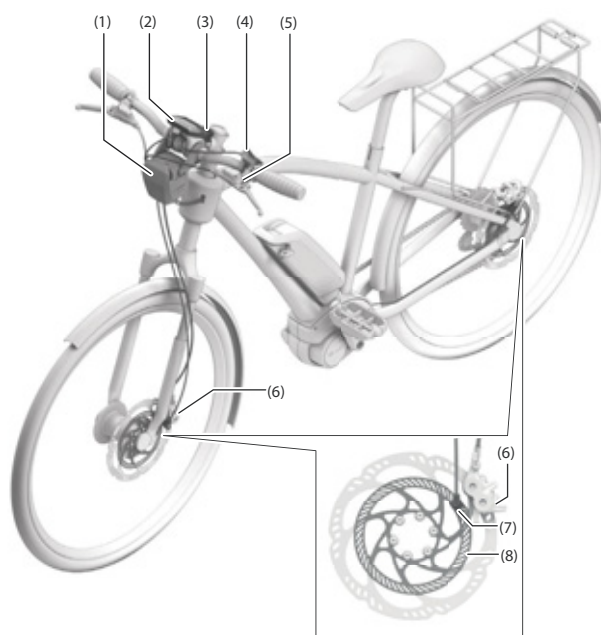


Afbeelding 12: Remsysteem met terugtraprem, voorbeeld

- 1 Velgrem achterwiel
- 2 *Stuur met remhendel*
- 3 Velgrem voorwiel
- 4 *Pedaal*
- 5 Terugtraprem

De terugtraprem stopt de beweging van het achterwiel wanneer de berijder tegen de rijbeweging in op de pedalen trapt.

### 3.1.3.4 ABS



Afbeelding 13: BOSCH ABS

- 1 ABS-besturing met behuizing
- 2 Display
- 3 ABS-controlelampje
- 4 Bediening
- 5 Remhendel voorwiel
- 6 Remzadel
- 7 Wieltoerentalsensor
- 8 Sensorschijf

Sommige pedelecs zijn aanvullend voorzien van ABS.

#### BOSCH ABS

De functionaliteit van de achterwielrem is niet afhankelijk van de werking van het *antiblokkeersysteem (ABS)*.

Bij bediening van de remmen detecteert de ABS door middel van de wieltoerentalsensoren op het voor- en achterwiel kritische *slip*. De ABS begrenst de slip op het voorwiel door daar de remdruk te verminderen en zo het wiel te stabiliseren. Nadat het wiel is gestabiliseerd, wordt door middel van gerichte drukopbouw bij elke remimpuls het wiel opnieuw tot aan de blokkeergrens gebracht.

Wanneer het wiel weer blokkeert, wordt opnieuw de remdruk verminderd. Dit herhaalt zich om het wiel continu op de hechtgrens te houden en zo de wrijving tussen banden en ondergrond optimaal te benutten.

De ABS wordt beëindigd zodra één van de volgende gebeurtenissen optreedt:

- De buffer in de ABS-besturing is volledig gevuld.
- De pedelec is gestopt.
- De berijder laat de rem los.

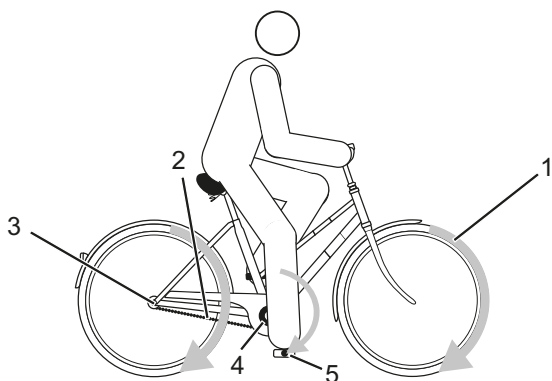
Naast slip detecteert de ABS tevens het loskomen van het achterwiel bij voluit remmen. De ABS vermindert hierdoor de kans om over de kop te slaan bij zeer heftige remmanoeuvres.

Bij een geringe laadtoestand van de accu, deactiveert de ABS eerst de motorondersteuning. Het elektrische aandrijfsysteem, inclusief het display, de verlichting en de ABS blijven echter actief tot de accu leeg is. Pas wanneer de accu bijna volledig is ontladen, schakelt het elektrische aandrijfsysteem en de ABS uit. De reminstallatie blijft werken. Wanneer er geen of een lege accu op de pedelec aanwezig is, is de ABS niet actief.

Voorafgaand aan het definitief uitschakelen brandt het controlelampje nog één keer gedurende ca. 5 seconden. Het ABS-controlelampje gaat uit zodra de ABS niet beschikbaar is.

### 3.1.4 Elektrisch aandrijfsysteem

De pedelec kan met spierkracht worden aangedreven door middel van de kettingaandrijving. De kracht, die door het trappen op de pedalen in de rijrichting wordt uitgeoefend, drijft het voorste kettingwiel aan. Via de ketting wordt de kracht overgedragen op het achterste kettingwiel en vervolgens op het achterwiel.



Afbeelding 14: Schema mechanisch aandrijfsysteem

- 1 Rijrichting
- 2 Ketting
- 3 Achterste kettingwiel
- 4 Voorste kettingwiel
- 5 Pedaal

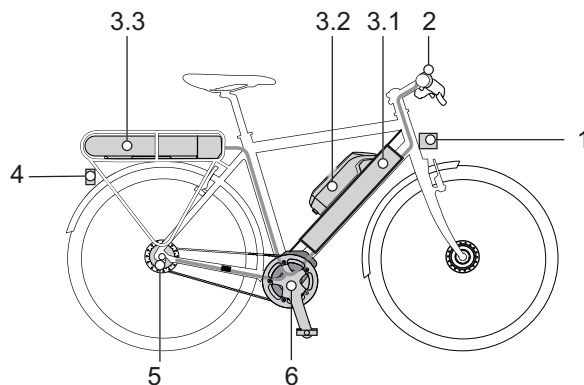
Daarnaast beschikt de pedelec over een geïntegreerd elektrisch aandrijfsysteem.

Zodra de benodigde spierkracht van de berijder tijdens het trappen een bepaald niveau overstijgt, schakelt de motor licht bij en ondersteunt deze de trapbeweging van de berijder. De motorkracht komt overeen met het ingestelde ondersteuningsniveau.

De pedelec beschikt niet over een aparte nooduit. De mechanische remmen dienen als noodstopvoorziening en leiden tot een snelle en veilige stop in noodgevallen.

De motor schakelt automatisch uit zodra de berijder niet meer op de pedalen trapt, de temperatuur buiten het toegestane bereik ligt, er sprake is van overbelasting of de uitschakelsnelheid van 25 km/h wordt bereikt.

Tot het elektrische aandrijfsysteem behoren maximaal 7 componenten:



Afbeelding 15: Schema elektrisch aandrijfsysteem

- 1 *Koplamp*
- 2 *Display*
- 3.1 *Geïntegreerde accu*
- 3.2 *Frame-accu en/of*
- 3.3 *Bagagedrageraccu*
- 4 *Achterlicht*
- 5 *Elektrische versnelling (alternatief)*
- 6 *Motor*
- 7 een oplader, die op accu is afgestemd.

Er kan een duwondersteuning worden geactiveerd. De snelheid is afhankelijk van de ingeschakelde versnelling. Zolang de berijder de **duwondersteuningstoets** op het *stuur* indrukt, drijft de duwondersteuning de pedelec aan op loopsnelheid. De snelheid kan maximaal 6 km/h bedragen. Bij het loslaten van de **duwondersteuningstoets** stopt het elektrische aandrijfsysteem.

### 3.1.5 Accu

Bosch accu's zijn lithium-ion-accu's, die conform de huidige stand der techniek zijn ontwikkeld en gemaakt. Elke afzonderlijke accucel wordt beschermd door middel van een stalen mantel in de kunststof accubehuizing. Van toepassing zijnde veiligheidsnormen worden aangehouden en overtroffen. De accu is voorzien van een ingebouwde beschermingsregeling. Deze is afgestemd op oplader en pedelec. De temperatuur van de accu wordt continu bewaakt. De accu is beveiligd tegen diepontlading, overbelasting, oververhitting en kortsluiting. Zo nodig schakelt de accu automatisch uit door middel van een beveiligingsschakeling.

In geladen toestand heeft de accu een hoge energie-inhoud. Gedragsregels voor een veilige omgang met de accu vindt u in hoofdstuk 2 Veiligheid en in paragraaf 6.9 Accu.

Wanneer ongeveer 10 minuten lang geen vermogen van het elektrische aandrijfsysteem wordt verbruikt en er niet op toetsen op het display of op de bediening wordt gedrukt, schakelen het elektrische aandrijfsysteem en de accu automatisch uit om energie te besparen.

De levensduur van de accu wordt beïnvloed door de aard en duur van de belasting. Zoals elke lithium-ion-accu veroudert de accu op natuurlijke wijze, zelfs wanneer deze niet wordt gebruikt. De levensduur van de accu kan worden verlengd door goed met de accu om te gaan en deze bij de juiste temperatuur op te slaan. Ook bij een goede omgang neemt de laadcapaciteit van de accu na verloop van tijd af. Een aanmerkelijk kortere gebruiksduur na het opladen is een teken dat de accu het einde van zijn levensduur nadert.

Met afnemende temperatuur neemt de capaciteit van de accu af, omdat de elektrische weerstand toeneemt. In de winter moet rekening worden gehouden met een vermindering van het gangbare bereik. Bij lange ritten in de kou is het aan te bevelen een thermische bescherming te gebruiken.

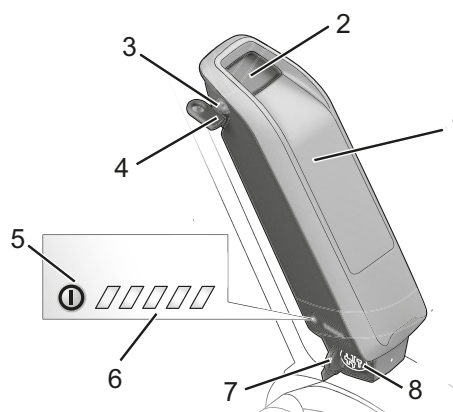
De pedelec is voorzien van een geïntegreerde accu, een bagagedrageraccu of een frame-accu. Elke accu is voorzien van een slot.

### 3.1.5.1 Frame-accu

Er kunnen 3 verschillende frame-accu's zijn gemonteerd:



Tabel 6: Overzicht frame-accu

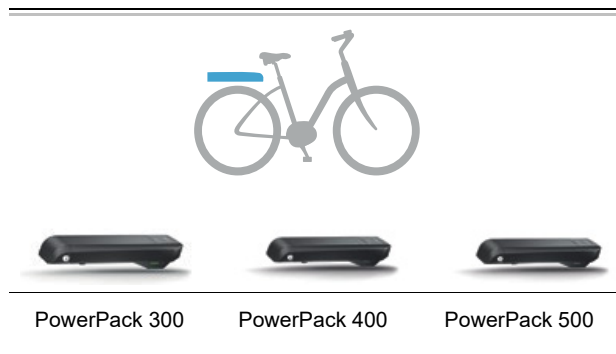


Afbeelding 16: Detail frame-accu

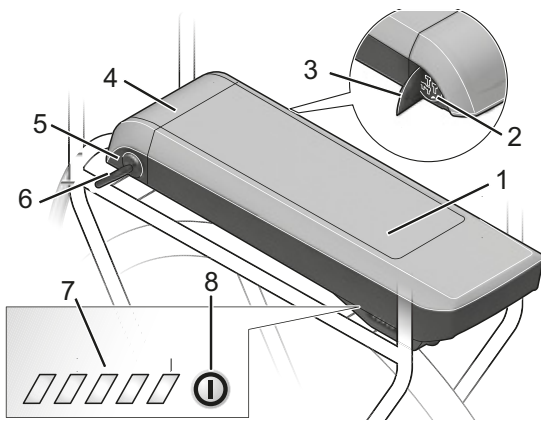
- 1 Accubehuizing
- 2 Accuslot
- 3 Accusleutel
- 4 Aan/uit-toets (accu)
- 5 Laadtoestandweergave (accu)
- 6 Afdekking laadaansluiting
- 7 Laadaansluiting

### 3.1.5.2 Bagagedrageraccu

Er kunnen 3 verschillende bagagedrageraccu's zijn gemonteerd:



Afbeelding 17: Overzicht bagagedrageraccu

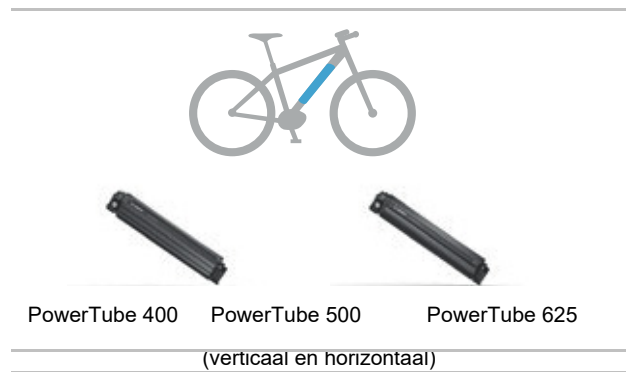


Afbeelding 18: Detail bagagedrageraccu

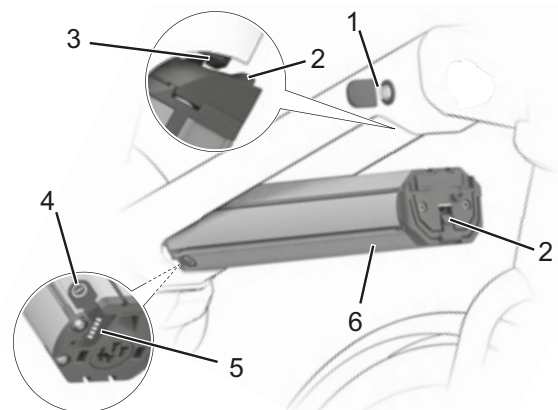
- 1 Accubehuizing
- 2 Laadaansluiting
- 3 Afdekking laadaansluiting
- 4 Accuslot
- 5 Accusleutel
- 6 Laadtoestandweergave (accu)
- 7 Aan/uit-toets (accu)

### 3.1.5.3 Geïntegreerde accu

Er kunnen 3 verschillende geïntegreerde accu's zijn gemonteerd:



Afbeelding 19: Overzicht frame-accu



Afbeelding 20: Detail geïntegreerde accu

- 1 Accusleutel
- 2 Borging
- 3 Vergrendelhaak
- 4 Aan/uit-toets (accu)
- 5 Laadtoestandweergave (accu)
- 6 Accubehuizing

### 3.1.6 Display

De modelserie waar deze gebruikshandleiding betrekking op heeft, is voorzien van een BOSCH Purion display. Naast de hier beschreven functies kunnen te allen tijde softwarewijzigingen worden uitgevoerd om storingen te verhelpen of om de functies uit te breiden.

Het display stuurt met vier bedieningselementen het aandrijfsysteem aan en toont de rijgegevens.

De accu voedt het display. Daarnaast is het display voorzien van twee niet-oplaadbare knoopcelbatterijen. Hierdoor kan het elektrische aandrijfsysteem via het display worden ingeschakeld.

Bij abrupte temperatuurveranderingen kan het display aan de binnenzijde beslaan. Het gaat daarbij niet om een storing.



Afbeelding 21: BOSCH Purion display

### 3.1.7 Rijverlichting

Bij geactiveerde rijverlichting zijn de *koplamp* en het achterlicht samen ingeschakeld.

### 3.1.8 Oplader

Bij elke pedelec wordt een oplader meegeleverd. Doorgaans kunnen alle opladers van het merk BOSCH worden gebruikt:

- de 2 A Compact Charger,
- de 4 A Standard Charger en
- de 6 A Fast Charger.

Neem de gebruikshandleiding in het hoofdstuk 11 Documenten in acht.



### 3.2 Bedoeld gebruik







De pedelec mag uitsluitend in correcte functionele toestand worden gebruikt. Per land kunnen van de standaarduitvoering afwijkende eisen aan de pedelec worden gesteld. Voor deelname aan het verkeer gelden deels bijzondere voorschriften met betrekking tot de rijverlichting, de reflectoren en andere onderdelen.

De algemene wetgeving en voorschriften ter voorkoming van ongevallen en ter bescherming van het milieu van het betreffende gebruiksland moeten in acht worden genomen. Alle instructies

en checklists in deze *gebruikshandleiding* moeten worden aangehouden. Montage van goedgekeurde accessoires door een vakman is toegestaan.

De accu's zijn uitsluitend bedoeld voor voeding van de pedelec motor en mogen niet voor andere doeleinden worden gebruikt.

Aan elke pedelec is een bepaald type pedelec toegekend waaruit het bedoelde gebruik, de functie en het toepassingsgebied volgt.







Stads- en toerfiets	Kinderfiets/ jeugdfiets	Mountainbikes	Racefiets	Transportfiets	Vouwfiets
					
<p>Stads- en toerfietsen zijn bedoeld voor dagelijks, comfortabel gebruik. Ze zijn geschikt voor deelname aan het openbare verkeer.</p>	<p>Deze <i>gebruikshandleiding</i> moet voor ingebruikname door de opvoeder van de minderjarige berijder worden gelezen en begrepen.</p> <p>De inhoud van deze <i>gebruikshandleiding</i> moet, op een bij de leeftijd passende wijze, aan de berijder worden overgedragen.</p> <p>Kinder- en jeugdfietsen zijn geschikt voor deelname aan het verkeer. Om orthopedische redenen moet de grootte van de pedelec regelmatig worden gecontroleerd.</p> <p>Ten minste elke drie maanden moet worden gecontroleerd of nog aan het de toegestane totaalgewicht is voldaan.</p>	<p>Mountainbikes zijn bedoeld voor sportief gebruik. Constructieve kenmerken zijn een korte wielbasis, een naar voren verschoven zitpositie en remmen met geringe bedienkracht.</p> <p>De mountainbike is sportuitrusting, die naast lichamelijke fitheid een gewenningsfase vereist. Het gebruik moet getraind worden; in het bijzonder moet worden geoefend in het maken van bochten en het remmen.</p> <p>De belasting op de berijder, in het bijzonder op handen en polsen, armen, schouders, nek en rug is aanmerkelijk groter. Een ongevoefde berijder neigt gemakkelijk tot te hard remmen, wat leidt tot verlies van controle.</p>	<p>De racefiets is bedoeld voor snel rijden op wegen met een goed, onbeschadigd wegoppervlak.</p> <p>De racefiets is sportuitrusting en geen verkeersmiddel. De racefiets onderscheidt zich door zijn lichte uitvoering en door minder voor het fietsen benodigde onderdelen.</p> <p>De framegeometrie en de positie van de bedieningselementen zijn bedoeld om met hoge snelheden te kunnen rijden. Door de frameconstructie is oefening vereist voor het veilig op- en afstappen, het langzaam rijden en het remmen.</p> <p>De zitpositie is sportief. De belasting op de berijder, in het bijzonder op handen en polsen, armen, schouders, nek en rug is aanmerkelijk groter. Deze zitpositie vereist lichamelijke fitheid.</p>	<p>De transportfiets is geschikt voor het dagelijks transporteren van lasten in het openbare wegverkeer.</p> <p>Het transporteren van lasten vereist handigheid en lichamelijke fitheid om het extra gewicht in balans te houden. De wisselende belastingstanden en gewichtsverdelingen vereisen oefening en handigheid bij het remmen en het rijden door bochten.</p> <p>De lengte en breedte en de draaicirkel vereisen een relatief lange gewenningsfase. Het besturen van een transportfiets vereist anticiperend rijden. Dat geldt voor het wegverkeer en voor de toestand van de weg.</p>	<p>De vouwfiets is geschikt voor deelname aan het openbare verkeer.</p> <p>De vouwfiets kan worden samengevouwen en daarmee geschikt voor ruimtebesparend transport, bijvoorbeeld in het openbaar vervoer of een personenauto.</p> <p>De vouwbaarheid van de vouwfiets vereist het gebruik van kleine wielen en lange remleidingen en bowdenkabels. Onder verhoogde belasting moet daarom rekening worden gehouden met een verminderde rijstabiliteit en remwerking, verminderd comfort en verminderde hanterbaarheid.</p>

Tabel 7: Bedoeld gebruik voor elk type pedelec

### 3.3 Niet-bedoeld gebruik

Niet in acht nemen van het bedoelde gebruik leidt tot gevaar voor persoonlijk letsel en materiële schade. Dit gebruik is voor de pedelec verboden:

- manipulaties aan het elektrische aandrijfsysteem,
- rijden met een beschadigde of incomplete pedelec,
- rijden op trappen,
- rijden door diep water,
- laden met een verkeerde oplader,
- verhuren van de pedelec aan niet-geïnstreerde bestuurders,
- meenemen van andere personen,
- rijden met overmatige bagage,
- rijden met losse handen,
- rijden op ijs en sneeuw,
- ondeskundig onderhoud,
- ondeskundige reparatie,
- zware gebruiksomstandigheden zoals beroepsmatig gebruik, en
- stunts en sprongen.

Stads- en toerfiets	Kinderfiets/ jeugdfiets	Mountainbikes	Racefiets	Transportfiets	Voufiets
					
Stads- en toerfietsen zijn geen sportfietsen. Bij sportief gebruik moet rekening worden gehouden met verminderde rijstabiliteit en verminderd comfort.	Kinder- en jeugdfietsen zijn geen speelgoed.	Mountainbikes moeten voor deelname aan het verkeer overeenkomstig de nationale wet- en regelgeving alsnog worden voorzien van verlichting, een bel, enz.	Racefietsen moeten voor deelname aan het verkeer overeenkomstig de nationale wet- en regelgeving alsnog worden voorzien van verlichting, een bel, enz.	De transportfiets is geen toer- of sportfiets.	De voufiets is geen sportfiets.

Tabel 8: Aanwijzingen met betrekking tot niet-bedoeld gebruik

### 3.3.1 Hoogste toegestane totaalgewicht

De pedelec mag slechts tot aan de grens van het hoogste toegestane totaalgewicht (resp. de toegestane maximum massa, TMM) worden belast. Het hoogste toegestane totaalgewicht is het gewicht van de volledig samengebouwde pedelec plus berijder plus bagage.

Typenummer	Model	TMM
21-15-3025	Volario E8R Disc	135 kg
21-15-3027	Volario E8R Disc	135 kg
21-15-3030	Volario E7R V	135 kg
21-15-3031	Volario E8 Disc outer	135 kg
21-15-3032	Volario E8 Disc outer	135 kg
21-15-3033	Volario E8 Disc outer	135 kg
21-15-3090	Volario E7R HS	135 kg
21-15-3096	Swing E7F 20"	135 kg
21-15-3185	Swing E8 Disc	135 kg

### 3.3.2 Privacyverklaring

Bij het aansluiten van de pedelec op de BOSCH Diagnostic Tool worden gegevens over het gebruik van de accu (temperatuur, celspanning, enz.) doorgestuurd naar BOSCH eBike Systems (Robert Bosch GmbH). Nadere informatie vindt u op de website van BOSCH: [www.bosch-ebike.com](http://www.bosch-ebike.com).

## 3.4 Technische gegevens

### 3.4.1 Pedelec

Transporttemperatuur	5 °C - 25 °C
Optimale transporttemperatuur	10 °C - 15 °C
Opslagtemperatuur	10 °C - 30 °C
Optimale opslagtemperatuur	10 °C - 15 °C
Bedrijfstemperatuur	5 °C - 35 °C
Temperatuur <i>werkplek</i>	15 °C - 25 °C
Temperatuur laden	0 °C - 40 °C
Afgegeven vermogen/systeem	250 W (0,25 kW)
Uitschakelsnelheid	25 km/h

Tabel 9: Technische gegevens pedelec

### 3.4.2 Emissies

A-gewogen geluidsemissiedruk	< 70 dB(A)
Totale waarde van de trillingen waaraan het hand-armstelsel wordt blootgesteld	< 2,5 m/s <sup>2</sup>
Maximale kwadratische gemiddelde waarde van de frequentiegewogen versnelling waaraan het gehele lichaam wordt blootgesteld	< 0,5 m/s <sup>2</sup>

Tabel 10: Emissies door de pedelec\*

\*Aan de beschermingseisen conform de EMC-richtlijn 2014/30/EU is voldaan. De pedelec en de oplader kunnen zonder beperkingen in een woonomgeving worden gebruikt.

### 3.4.3 Aanhaalmoment

Aanhaalmoment asmoer	35 Nm - 40 Nm
Maximaal aanhaalmoment klemschroeven stuur*	5 Nm - 7 Nm

Tabel 11: Aanhaalmomenten

\*voor zover op het onderdeel geen andere gegevens staan vermeld

### 3.4.4 Verlichting

Spanning ca.	12 V
<b>Maximaal vermogen</b>	
Voorlicht	17,4 W
Achterlicht	0,6 W

Tabel 12: Technische gegevens verlichting

## 3.4.5 Purion display

Accu's	2x 3 V CHR2016
Bedrijfstemperatuur	-5 °C - +40 °C
Opslagtemperatuur	10 °C - +40 °C
Laadtemperatuur	0 °C - +40 °C
Beschermingsgraad (bij gesloten USB-klepje)	IP 54
Gewicht, ca.	0,1 kg

Tabel 13: Technische gegevens Purion display (BUI215)

### 3.4.6 Motor Active Line

Nominaal continuvermogen	250 W
Koppel max.	40 Nm
Nominale spanning	36 V DC
Beschermingsgraad	IP54
Gewicht, ca.	2,9 kg
Bedrijfstemperatuur	-5 °C - +40 °C
Opslagtemperatuur	-10 °C - +40 °C

Tabel 14: Technische gegevens motor Active Line, BDU310

### 3.4.7 Motor Active Line Plus

Nominaal continuvermogen	250 W
Koppel max.	50 Nm
Nominale spanning	36 V DC
Beschermingsgraad	IP54
Gewicht, ca.	3,2 kg
Bedrijfstemperatuur	-5 °C - +40 °C
Opslagtemperatuur	-10 °C - +40 °C

Tabel 15: Technische gegevens motor Active Line Plus, BDU350

### 3.4.8 Accu PowerPack 300

Nominale spanning	36 V
Nominale capaciteit	8,2 Ah
Energie	300 Wh
Gewicht	2,5 / 2,6 kg
Beschermingsgraad	IP 54
Bedrijfstemperatuur	-5 °C - +40 °C
Opslagtemperatuur	+10 °C - +40 °C
Toegestaan laadtemperatuurbereik	0 °C - +40 °C

Tabel 16: Technische gegevens accu PowerPack 300, BBS245 en BBR245

### 3.4.9 Accu PowerPack 400

Nominale spanning	36 V
Nominale capaciteit	11 Ah
Energie	400 Wh
Gewicht	2,5 / 2,6 kg
Beschermingsgraad	IP 54
Bedrijfstemperatuur	-5 °C - +40 °C
Opslagtemperatuur	+10 °C - +40 °C
Toegestaan laadtemperatuurbereik	0 °C - +40 °C

Tabel 17: Technische gegevens accu PowerPack 400, BBS265 en BBR265

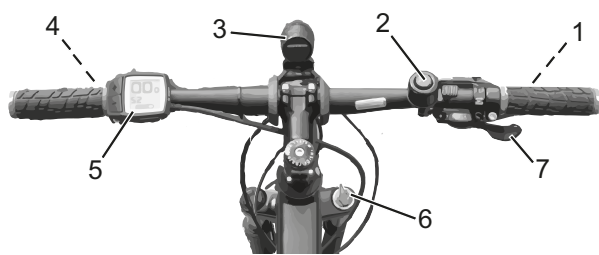
### 3.4.10 Accu PowerPack 500

Nominale spanning	36 V
Nominale capaciteit	13,4 Ah
Energie	500 Wh
Gewicht	2,6 / 2,7 kg
Beschermingsgraad	IP 54
Bedrijfstemperatuur	-5 °C - +40 °C
Opslagtemperatuur	+10 °C - +40 °C
Toegestaan laadtemperatuurbereik	0 °C - +40 °C

Tabel 18: Technische gegevens accu PowerPack 500, BBS275 en BBR275

### 3.5 Beschrijving van besturing en weergaven

#### 3.5.1 Stuur

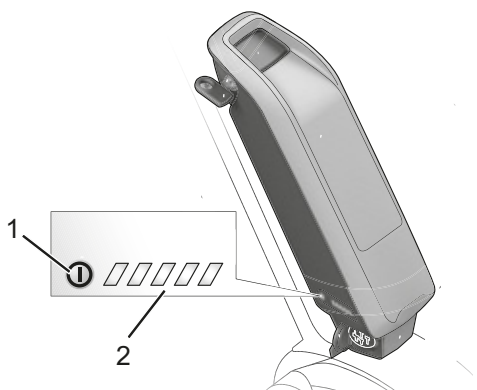


Afbeelding 22: Detailaanzicht pedelec vanuit berijderpositie gezien, voorbeeld

- 1 Remhendel achter
- 2 Bel
- 3 Koplamp
- 4 Display
- 5 Remhendel voor
- 6 Bediening
- 8 Vorkblokkering op de verende voorvork
- 9 Schakelhendel

#### 3.5.2 Acculaadtoestandweergave

Elke accu is voorzien van een laadtoestandweergave:



Afbeelding 23: Voorbeeld laadtoestandweergave

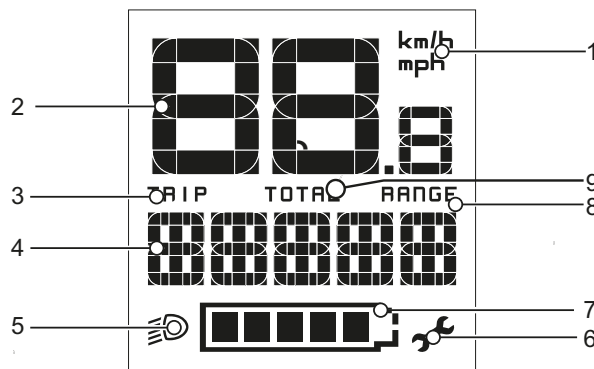
- 1 Aan/uit-toets (accu)
- 2 Laadtoestandweergave

De vijf groene LED's van de laadtoestandweergave geven bij ingeschakelde accu de laadtoestand aan. Daarbij komt elke LED ongeveer overeen met 20% van de laadcapaciteit. Bij een volledig opgeladen accu branden alle vijf de LED's. De laadtoestand van de ingeschakelde accu wordt tevens weergegeven op het *display*.

Wanneer de laadtoestand van de accu minder bedraagt dan 5% doven alle LED's van de laadtoestandweergave. De laadtoestand wordt dan wel nog weergegeven op het *display*.

### 3.5.3 Display

Het display heeft negen displayweergaven:



Afbeelding 24: Overzicht displayweergaven

- 1 Weergave eenheid km/h of mph
- 2 Tachometerweergave
- 3 Weergave TRIP
- 4 Weergave ondersteuningsniveau of functieweergave
- 5 Weergave verlichting
- 6 Weergave service
- 7 Acculaadtoestandweergave
- 8 Weergave RANGE
- 9 Weergave TOTAL

#### 3.5.3.1 Weergave eenheid km/h of mph

De snelheid kan worden weergegeven in km/h of mph. In de systeeminstellingen kan deze keuze worden gemaakt.

#### 3.5.3.2 Tachometerweergave

De tachometerweergave geeft de huidige snelheid weer.

#### 3.5.3.3 Informatieweergave

Het display toont één van drie mogelijke typen informatie. De getoonde informatie kan worden gewisseld.

Weergave	Functie
TRIP	De afgelegde afstand sinds de laatste RESET
TOTAL	De totale afgelegde afstand (niet wijzigbaar)
RANGE	Het geschatte bereik bij de huidige acculaadtoestand, berekend op basis van de laatste rijstijl

Tabel 19: Informatieweergave

### 3.5.4 Systemmelding

Het aandrijfsysteem bewaakt zichzelf continu en geeft een gedetecteerde storing aan als systeemmelding met behulp van een getal. Afhankelijk van de aard van de storing schakelt het systeem zichzelf zo nodig automatisch uit. Een tabel met alle systeemmeldingen bevindt zich in paragraaf 6.2. Hulp bij systeemmeldingen vindt u in paragraaf 8.5 *Eerste hulp*.

### 3.5.5 ABS-controlelampje

Het controlelampje van het antiblokkeersysteem moet na het opstarten van het systeem branden en na het wegrijden bij ca. 5 km/h doven. Wanneer het ABS-controlelampje na het opstarten van het elektrische aandrijfsysteem niet brandt, is de ABS defect en wordt de berijder daar aanvullend door middel van de getoonde storingscode op het display op gewezen.

Wanneer het controlelampje na het wegrijden niet dooft op tijdens het rijden gaat branden, duidt dat op een storing in het antiblokkeersysteem. Het antiblokkeersysteem is dan niet meer actief. De reminstallatie zelf blijft werken, alleen is de antiblokkeersysteemregeling niet beschikbaar.

Bij een brandend ABS-controlelampje is de ABS-functie niet actief.

#### Aanwijzing

Het controlelampje van het antiblokkeersysteem kan gaan branden wanneer onder extreme rijomstandigheden de toerentallen van het voor- en achterwiel sterk van elkaar afwijken, bv. bij rijden op het achterwiel of wanneer het wiel ongewoon lang zonder contact met de ondergrond draait (montagestandaard). Daarbij wordt het antiblokkeersysteem uitgeschakeld.

Aanwijzing: om het antiblokkeersysteem weer te activeren, moet de pedelec worden gestopt en opnieuw worden opgestart (uit- en weer inschakelen).

### 3.6 Omgevingseisen

De pedelec mag worden gebruikt binnen een temperatuurbereik van 5 °C - 35 °C. Buiten dit temperatuurbereik is de capaciteit van het elektrische aandrijfsysteem beperkt.

<b>Optimale temperatuur gebruik</b>	22 °C - 26 °C
-------------------------------------	---------------

Bij wintergebruik (in het bijzonder onder 0 °C) adviseren wij de bij kamertemperatuur opgeladen en opgeslagen accu pas kort voor vertrek op de pedelec aan te brengen. Bij lange ritten in de kou is het aan te bevelen een thermische bescherming te gebruiken.











Temperaturen onder -10 °C en boven +50 °C moeten worden vermeden.

Daarnaast moeten de volgende temperaturen worden aangehouden.

Transporttemperatuur	10 °C - 40 °C
Opslagtemperatuur	10 °C - 40 °C
Temperatuur <i>werkplek</i>	15 °C - 25 °C
Temperatuur laden	10 °C - 40 °C

**Tabel 20: Technische gegevens pedelec**











Op de typeplaat bevinden zich pictogrammen voor het toepassingsgebied van de pedelec. Controleer voor het eerste gebruik op welke wegen u mag rijden.

Toepassings- gebied	Stads- en toerfiets	Kinderfiets/ jeugdfiets	Mountainbikes	Racefiets	Transportfiets	Vouwfiets
 <b>1</b>	 Geschikt voor geasfalteerde en verharde wegen.	 Geschikt voor geasfalteerde en verharde wegen.		 Geschikt voor geasfalteerde en verharde wegen.	 Geschikt voor geasfalteerde en verharde wegen.	 Geschikt voor geasfalteerde en verharde wegen.
 <b>2</b>	Geschikt voor geasfalteerde wegen, fietspaden en goed verharde steenslagwegen, voor wat langere routes met een matige stijging en voor sprongen tot 15 cm.	Geschikt voor geasfalteerde wegen, fietspaden en goed verharde steenslagwegen, voor wat langere routes met een matige stijging en voor sprongen tot 15 cm.	Geschikt voor geasfalteerde wegen, fietspaden en goed verharde steenslagwegen, voor wat langere routes met een matige stijging en voor sprongen tot 15 cm.	Geschikt voor geasfalteerde wegen, fietspaden en goed verharde steenslagwegen, voor wat langere routes met een matige stijging en voor sprongen tot 15 cm.		
 <b>3</b>			Geschikt voor geasfalteerde wegen, fietspaden en lichte tot veeleisende terreinroutes, voor routes met een matige stijging en voor sprongen tot 61 cm.			
 <b>4</b>			Geschikt voor geasfalteerde wegen, fietspaden en lichte tot veeleisende terreinroutes, voor beperkt downhill-gebruik en voor sprongen tot 122 cm.			

**Tabel 21: Toepassingsgebied**



De pedelec is niet geschikt voor de volgende toepassingsgebieden:

Toepassings- gebied	Stads- en toerfiets	Kinderfiets/ jeugdfiets	Mountainbikes	Racefiets	Transportfiets	Vouwfiets
 <b>1</b>						
Rijd nooit buiten verharde wegen en voer nooit sprongen uit.	Rijd nooit buiten verharde wegen en voer nooit sprongen uit.	Rijd nooit buiten verharde wegen en voer nooit sprongen uit.		Rijd nooit buiten verharde wegen en voer nooit sprongen uit.	Rijd nooit buiten verharde wegen en voer nooit sprongen uit.	Rijd nooit buiten verharde wegen en voer nooit sprongen uit.
 <b>2</b>	Rijd nooit buiten verharde wegen en voer nooit sprongen uit van meer dan 15 cm.	Rijd nooit buiten verharde wegen en voer nooit sprongen uit van meer dan 15 cm.	Rijd nooit buiten verharde wegen en voer nooit sprongen uit van meer dan 15 cm.	Rijd nooit buiten verharde wegen en voer nooit sprongen uit van meer dan 15 cm.		
 <b>3</b>			Rijd nooit downhill en voer nooit sprongen uit van meer dan 61 cm.			
 <b>4</b>			Rijd nooit over zeer zware terreinroutes en voer nooit sprongen uit van meer dan 122 cm.			

## 4 Transport en opslag

### 4.1 Fysieke transporteigenschappen

#### Gewicht en afmetingen bij transport

Typenummer	Frame	Afmeting doos [cm]	Gewicht** [kg]	Transportgewicht [kg]
21-15-3025	50 cm	n.n.b.	n.n.b.	n.n.b.
	55 cm	n.n.b.	n.n.b.	n.n.b.
	60 cm	n.n.b.	n.n.b.	n.n.b.
21-15-3027	49 cm	n.n.b.	n.n.b.	n.n.b.
	54 cm	n.n.b.	n.n.b.	n.n.b.
21-15-3030	49 cm	n.n.b.	n.n.b.	n.n.b.
	54 cm	n.n.b.	n.n.b.	n.n.b.
21-15-3031	50 cm	n.n.b.	n.n.b.	n.n.b.
	55 cm	n.n.b.	n.n.b.	n.n.b.
	60 cm	n.n.b.	n.n.b.	n.n.b.
21-15-3032	45 cm	n.n.b.	n.n.b.	n.n.b.
	50 cm	n.n.b.	n.n.b.	n.n.b.
	55 cm	n.n.b.	n.n.b.	n.n.b.
21-15-3033	49 cm	n.n.b.	n.n.b.	n.n.b.
	54 cm	n.n.b.	n.n.b.	n.n.b.
21-15-3090	49 cm	n.n.b.	n.n.b.	n.n.b.
	54 cm	n.n.b.	n.n.b.	n.n.b.
21-15-3096	46 cm	n.n.b.	n.n.b.	n.n.b.
21-15-3185	47 cm	n.n.b.	n.n.b.	n.n.b.

Tabel 22: Typenummer, model en type pedelec

\*\*Gewicht van het voertuig zonder accu. Het totaalgewicht van het voertuig is afhankelijk van de aangebrachte accu.

Accutype	Gewicht
Accu PowerPack 300	2,5 / 2,6 kg
Accu PowerPack 400	2,5 / 2,6 kg
Accu PowerPack 500	2,6 / 2,7 kg

### 4.1.1 Voorziene handgrepen/hijspunten

De doos is niet voorzien van handgrepen.

## 4.2 Transport

**! VOORZICHTIG**

### Vallen bij onbedoelde activering

Bij onbedoelde activering van het aandrijfsysteem bestaat gevaar voor letsel.

- ▶ Verwijder de accu.

### 4.2.1 Transportbeveiliging rem gebruiken

Geldt uitsluitend voor pedelecs met schijfremmen

**! VOORZICHTIG**

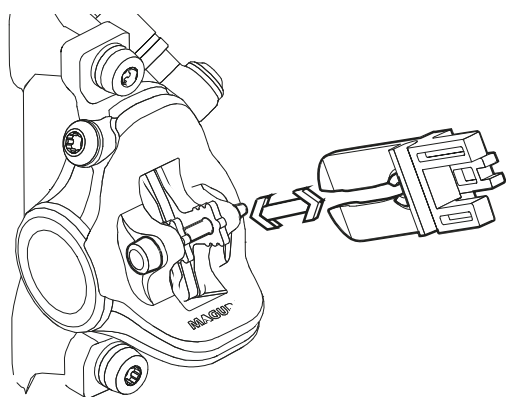
#### Olieverlies bij ontbrekende transportbeveiliging

De transportbeveiliging van de rem voorkomt dat de rem tijdens transport/ verzending onbedoeld wordt bediend. Hierdoor kan onherstelbare schade aan het remsysteem optreden of olieverlies, wat tot milieuschade kan leiden.

- ▶ Trek nooit aan de remhendel bij een gedemonteerd wiel.
- ▶ Gebruik bij transport/ verzending altijd de transportbeveiliging.

- ▶ Steek de **transportbeveiligingen** tussen de remvoeringen.

⇒ De transportbeveiliging klemt tussen de beide remvoeringen en voorkomt onbedoeld continu remmen waardoor de remvloeistof kan vrijkomen.



Afbeelding 25: Transportbeveiliging bevestigen

### 4.2.2 Pedelec transporteren

Fietsdragersystemen waarbij de pedelec ondersteboven op het stuur of frame wordt vastgezet, oefenen tijdens het transport ontoelaatbare krachten uit op de onderdelen. Hierdoor kan een breuk optreden in dragende delen.

- ▶ Gebruik nooit fietsdragersystemen waarbij de pedelec ondersteboven op het stuur of het frame wordt vastgezet. De dealer dient u graag van advies bij een juiste keuze en een veilig gebruik van een passend dragersysteem.
- ▶ Neem bij transport het gewicht van de rijklare pedelec in acht.
- ▶ Bescherm de elektrische componenten en aansluitingen van de pedelec met passende hoezen tegen weersinvloeden.
- ▶ Transporteer de accu op een droge, schone en tegen invallend zonlicht beschermde plek.

### 4.2.3 Pedelec verzenden

- ▶ Voor verzending van de pedelec wordt aanbevolen de dealer opdracht te geven deze op de juiste manier te verpakken.

### 4.2.4 Accu transporteren

Accu's vallen onder de voorschriften voor gevaarlijke stoffen. Particulieren mogen onbeschadigde accu's over de weg vervoeren.

Bij beroepstransport moeten de voorschriften worden aangehouden voor verpakking, etikettering en vervoer van gevaarlijke stoffen. Open contacten moeten zijn afgedekt en de accu moet goed zijn verpakt.

### 4.2.5 Accu verzenden

De accu valt onder de gevaarlijke stoffen en mag uitsluitend door opgeleid personeel worden verpakt en verzonden. Neem contact op met uw dealer.

## 4.3 Opslag

- ▶ Sla pedelec, accu en oplader droog, schoon en beschermd tegen invallend zonlicht op. Sla deze, om de levensduur te verlengen, niet buitenshuis op.

Optimale opslagtemperatuur pedelec	10 °C -20 °C
------------------------------------	--------------

**Tabel 23: Opslagtemperatuur voor accu's en de pedelec**

- ✓ Temperaturen onder -10 °C en boven +40 °C moeten worden vermeden.
- ✓ Opslag bij een temperatuur van ca. 20 °C is gunstig voor een lange levensduur van de accu.
- ✓ Sla pedelec, accu en oplader gescheiden op.

### 4.3.1 Onderbreking van het gebruik

#### Aanwijzing

Wanneer de accu een periode niet wordt gebruikt treedt ontleding op. Hierdoor kan de accu schade oplopen.

- ▶ Laad de accu elke 6 maanden op.

Wanneer de accu continu op de oplader wordt aangesloten, kan de accu schade oplopen.

- ▶ Sluit de accu nooit continu aan op de oplader.

Wanneer de pedelec langer dan vier weken buiten gebruik wordt gesteld, moet deze op de onderbreking van het gebruik worden voorbereid.

#### 4.3.1.1 Onderbreking van het gebruik voorbereiden

- ✓ Verwijder de accu van de pedelec.
- ✓ Laad de accu ca. 30% - 60% op.
- ✓ Maak de pedelec schoon met een vochtige doek en conserveer deze met wasspray. Spuit nooit was op de remvlakken van de rem.
- ✓ Voor langere stilstandperioden is het aan te bevelen een inspectie, grondige reiniging en conservering te laten uitvoeren door de dealer.

#### 4.3.1.2 Onderbreking van het gebruik uitvoeren

- 1 Sla pedelec, accu en oplader op in een droge en schone omgeving. Wij adviseren opslag in een onbewoonde ruimte voorzien van een rookmelder. Geschikt zijn droge ruimten met een omgevingstemperatuur van ca. 10 °C - 20 °C.
- 2 Controleer na 6 maanden de laadtoestand van de accu. Laad de accu weer ca. 30% - 60% op wanneer nog slechts één LED van de laadtoestandweergave brandt.



## 5 Montage

### WAARSCHUWING

#### Gevaar voor oogletsel

Wanneer afstellingen van onderdelen niet correct worden uitgevoerd, kunnen er problemen optreden die onder bepaalde omstandigheden tot ernstig letsel kunnen leiden.

- ▶ Draag altijd een veiligheidsbril ter bescherming van uw ogen bij de montage.

### VOORZICHTIG

#### Val- en beknellingsgevaar bij onbedoelde activering

Bij onbedoelde activering van het aandrijfsysteem bestaat gevaar voor letsel.

- ▶ Verwijder de accu.

- ✓ Voer montagewerkzaamheden aan de pedelec uit in een schone en droge omgeving.
- ✓ De temperatuur op de *werkplek* moet 15 °C - 25 °C bedragen.
- ✓ De gebruikte montagestandaard moet zijn goedgekeurd voor een gewicht van 30 kg.

### 5.1 Vereist gereedschap

Om de pedelec op te bouwen is dit gereedschap vereist:

- mes,
- inbussleutels (2,5 mm, 3 mm, 4 mm, 5 mm, 6 mm en 8 mm),
- momentsleutel met een werkbereik van 5 tot 40 Nm,
- Torx-sleutel T25,
- ringsleutels (8 mm, 9 mm, 10 mm, 13 mm, 14 mm en 15 mm), en
- kruiskop- en sleufschroevendraaiers.

## 5.2 Uitpakken

Het verpakkingsmateriaal bestaat hoofdzakelijk uit karton en kunststof folie.

- ▶ Voer de verpakking af conform de lokale voorschriften.

### 5.2.1 Levering

De pedelec is voor testdoeleinden in de fabriek eerst volledig gemonteerd en vervolgens voor het transport weer gedeeltelijk gedemonteerd.

De pedelec is voor 95 - 98% voorgesamonteerd. Tot de levering behoort:

- de voorgesamonteerde pedelec,
- het voorwiel,
- de pedalen,
- de snelspanners (optioneel),
- de oplader, en
- de *gebruikshandleiding*.

De accu wordt apart van de pedelec geleverd.

## 5.3 Accu voorbereiden

### 5.3.1 Accu controleren

De accu moet worden gecontroleerd voordat deze de eerste keer wordt opgeladen.

#### 1 Druk op de **aan/uit-toets (accu)**.

- ⇒ Wanneer geen enkele LED van de laadtoestandweergave gaat branden, is de accu mogelijk beschadigd.
- ⇒ Wanneer ten minste één, maar niet alle LED's van de laadtoestandweergave gaan branden, kan de accu volledig worden opgeladen.

## 5.4 In gebruik nemen

### VOORZICHTIG

#### Verbranding door een hete aandrijving

Tijdens het gebruik kan de koeler van de aandrijving zeer heet worden. Bij contact kan verbranding optreden.

- ▶ Laat voorafgaand aan de montage de aandrijfeenheid afkoelen.

Omdat de eerste ingebruikname van de pedelec speciaal gereedschap en bijzondere vakkennis vereist, mag dit uitsluitend worden uitgevoerd door opgeleid personeel.

In de praktijk wordt een onverkochte pedelec vaak spontaan voor een proefrit aan klanten meegegeven zodra deze er rijklaar uitziet.

- ▶ Daarom is het zinvol elke pedelec na opbouw direct in de volledig gebruiksklare toestand te brengen.
- ▶ In het montageprotocol (zie paragraaf [11.2](#)) staan alle voor de veiligheid relevante inspecties, testen en onderhoudswerkzaamheden beschreven. Om de pedelec rijklaar te maken, moeten alle montagewerkzaamheden worden uitgevoerd.
- ▶ Vul ter kwaliteitsborging een montageprotocol in.

## 5.4.1 Wiel monteren in Suntour-vork

Geldt uitsluitend voor Suntour-vorken met de uitrusting snelspanner

### VOORZICHTIG

#### Vallen door losgeraakte snelspanner

Een defecte of onjuist gemonteerde snelspanner kan gegrepen worden door de remschijf en het wiel blokkeren. Een val is het gevolg.

- ▶ Monteer nooit een defecte snelspanner.

#### Vallen door defecte of verkeerd gemonteerde snelspanner

De remschijf kan tijdens gebruik zeer heet worden. Onderdelen van de snelspanner kunnen hierdoor schade oplopen. De snelspanner kan losraken. Een val met letsel is het gevolg.

- ▶ De snelspanhendel van het voorwiel en de remschijf moeten aan tegenover elkaar liggende zijden zitten.

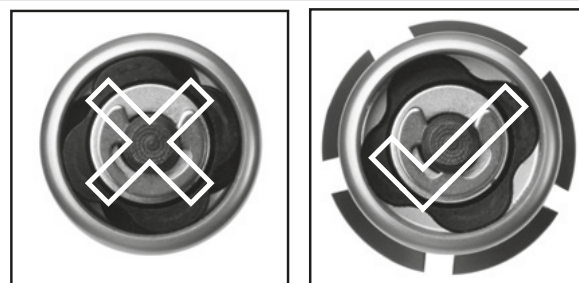
#### Vallen door verkeerde afstelling van de spankracht

Een te hoge spankracht beschadigt de snelspanner zodat deze zijn werking verliest.

Onvoldoende spankracht leidt tot een ongunstige krachtoverdracht. De verende voorvork of de snelspanner kunnen breken. Een val met letsel is het gevolg.

- ▶ Bevestig een snelspanner nooit met gereedschap (bv. een hamer of tang).
- ▶ Gebruik uitsluitend spanhendels met correct afgestelde spankracht.

- 1 Controleer voor montage dat de flens van de snelspanner is uitgeschoven. Open de hendel volledig.



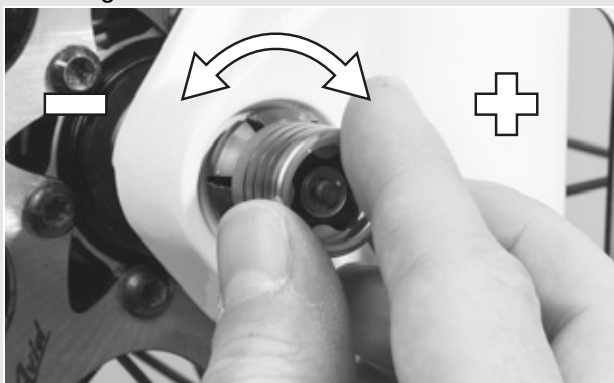
Afbeelding 26: Gesloten en geopende flens

- 2 Schuif de snelspanner naar binnen tot u een klik hoort. Controleer dat de flens is uitgeschoven.



Afbeelding 27: Snelspanner inschuiven

- 3 Stel de spanning af met halfgeopende spanhendel tot de flens aan het uitvleinde aanligt.



Afbeelding 28: Spanning afstellen

- 4 Sluit de snelspanner volledig. Controleer dat de snelspanner goed vast zit en stel deze zo nodig bij op de flens.

⇒ De hendel is geborgd.



Afbeelding 29: Snelspanner sluiten

## 5.4.2 Voorbouw en stuur controleren

### 5.4.2.1 Verbindingen controleren

- 1 Ga voor de pedelec staan om te controleren of stuur, voorbouw en vorkschacht stevig met elkaar zijn verbonden. Klem het voorwiel tussen uw benen. Pak de handvatten van het stuur vast.
  - 2 Probeer het stuur ten opzichte van het voorwiel te verdraaien.
- ⇒ De voorbouw mag niet verschuiven of verdraaien.

### 5.4.2.2 Goede bevestiging

- 1 Steun, met gesloten snelspanhendel, met uw volledige lichaamsgewicht op het stuur om te controleren of de voorbouw goed vast zit.
- ⇒ De stuurschacht mag niet omlaag schuiven in de vorkschacht.
- 2 Wanneer de stuurschacht ten opzichte van de vorkschacht kan bewegen, moet de hendelspanning van de snelspanner worden verhoogd. Draai daarvoor de kartelmoer met geopende snelspanhendel iets rechtsom.
  - 3 Sluit de hendel en controleer opnieuw de bevestiging van de voorbouw.

### 5.4.2.3 Lagerspeling controleren

- 1 Sluit de snelspanhendel van de voorbouw om de lagerspeling van het stuurlager te controleren.
- 2 Leg de vingers van één hand om de bovenste stuurlagerschaal. Knijp met de andere hand de voorwielrem in en probeer de pedelec naar voren en achteren te duwen.
- 3 De beide schaalhelften van het lager mogen hierbij niet ten opzichte van elkaar verschuiven. Houd er hierbij rekening mee, dat bij een verende voorvork met schijfrem een eventueel merkbare speling ook kan komen door uitgesleten lagerbussen of speling in de remvoering.
- 4 Wanneer sprake is van speling in het stuurlager, moet dit zo snel mogelijk worden afgesteld omdat anders het lager schade kan oplopen. Deze afstelling moet worden uitgevoerd conform het handboek van de voorbouw.

## 5.5 Verkoop van de pedelec

- ▶ Vul de pedelec pas in op de omslag van de gebruikshandleiding.
- ▶ Noteer merk en nummer van de accusleutel.
- ▶ Pas de pedelec aan aan de berijder, zie hoofdstuk 6.5.
- ▶ Stel de standaard en de schakelhendel af.
- ▶ Instrueer de eigenaar of berijder in alle functies van de pedelec.



## 6 Gebruik

### 6.1 Gevaren en risico's

#### WAARSCHUWING

##### Letsel of de dood door andere weggebruikers

Andere weggebruikers, zoals bussen, vrachtwagens, personenauto's en voetgangers onderschatten vaak de snelheid van pedelecs. Ook worden pedelecs in het wegverkeer vaak over het hoofd gezien. Een ongeval met ernstig resp. dodelijk letsel kan het gevolg zijn.

- ▶ Draag opvallende, reflecterende kleding en een fietshelm.
- ▶ Rijd altijd defensief.
- ▶ Let op de dode hoek van afslaande voertuigen. Minder uit voorzorg vaart bij rechtsafslaand verkeer.

##### Letsel of de dood door fouten tijdens het rijden

Een pedelec is geen fiets. Fouten tijdens het rijden en onderschatting van de eigen snelheid leiden snel tot gevaarlijke situaties. Een val met ernstig resp. dodelijk letsel kan het gevolg zijn.

- ▶ Wen eerst aan de snelheid, zeker wanneer u langere tijd niet op een pedelec hebt gereden, voordat u met snelheden boven 12 km/h gaat rijden. Verhoog stapsgewijs de ondersteuningsniveaus.
- ▶ Oefen regelmatig om voluit te remmen.
- ▶ Volg een rijvaardigheidstraining.

#### VOORZICHTIG

##### Vallen door loszittende kleding

De spaken van de *wielen* en de *kettingaandrijving* kunnen schoenveters, sjaals en andere loszittende kleding intrekken. Een val met letsel kan het gevolg zijn.

- ▶ Draag stevige schoenen en nauwsluitende kleding.

#### VOORZICHTIG

##### Vallen door onopgemerkte schade

Na een val, ongeval of omvallen van de pedelec kan er sprake zijn van moeilijk herkenbare schade, bv. aan het remsysteem, de snelspanners of het *frame*. Een val met letsel kan het gevolg zijn.

- ▶ Neem de pedelec buiten gebruik en laat deze door een dealer controleren.

##### Vallen door materiaalmoetheid

Door intensief gebruik kan materiaalmoetheid optreden. Bij materiaalmoetheid kan een onderdeel plotseling falen. Een val met letsel kan het gevolg zijn.

- ▶ Stel de pedelec onmiddellijk buiten gebruik bij tekenen van materiaalmoetheid. Laat de dealer de kwestie controleren.
- ▶ Laat regelmatig de dealer een inspectie uitvoeren. Bij deze inspectie onderzoekt de dealer de pedelec op tekenen van materiaalmoetheid op het frame, de vork, de ophanging van de veringelementen (indien voorzien) en op onderdelen van composieten.

Door warmtestraling (bv. een radiator) in de directe omgeving kan carbon breekbaar worden. Falen van het carbon onderdeel en een val met letsel kan het gevolg zijn.

- ▶ Stel carbon onderdelen van de pedelec nooit bloot aan sterke warmtebronnen.

##### Vallen door vuil

Sterke vervuiling kan de werking van de pedelec verstoren, bijvoorbeeld van de remmen. Een val met letsel kan het gevolg zijn.

- ▶ Verwijder voor het rijden sterke vervuiling.


**VOORZICHTIG**
**Vallen door een slechte toestand van de weg**

Losse voorwerpen, bijvoorbeeld takken, kunnen verstrikt raken in de wielen en een val met letsel veroorzaken.

- ▶ Neem de toestand van de weg in acht.
- ▶ Rijd langzaam en rem tijdig.

**Aanwijzing**

Door hitte of invallend zonlicht kan de *bandenspanning* toenemen tot boven de toegestane maximale druk. Hierdoor kan de *band* falen.

- ▶ Parkeer de pedelec nooit in de zon.
- ▶ Controleer op warme dagen regelmatig de *bandenspanning* en corrigeer deze zo nodig.

Bij afdalingen kunnen hoge snelheden worden bereikt. De pedelec is niet bedoeld om langdurig harder te rijden dan 25 km/h. Bij een voortdurend hogere belasting kunnen in het bijzonder de *banden* falen.

- ▶ Rem de pedelec af wanneer snelheden boven 25 km/h worden bereikt.

**Aanwijzing**

Door de open uitvoering kan binnendringend vocht bij temperaturen onder nul bepaalde functies verstoren.

- ▶ Houd de pedelec altijd droog en vorstvrij.
- ▶ Wanneer de pedelec wordt gebruikt bij temperaturen onder 3 °C, moet de dealer vooraf een inspectie uitvoeren en het gebruik in de winter voorbereiden.

Terreinrijden belast de armgewrichten.

- ▶ Neem afhankelijk van de toestand van de weg elke 30 tot 90 minuten pauze.

**6.1.1 Persoonlijke beschermingsmiddelen**

Het wordt aanbevolen een geschikte fietshelm, lange, sportieve, nauwsluitende en reflecterende fietskleding en stevige schoenen te dragen

**6.2 Tips voor een groter bereik**

Het bereik van de pedelec is afhankelijk van vele factoren. Een bereik van minder dan 20 kilometer op één acculading is net zo goed mogelijk als meer dan 100 kilometer. In het algemeen gelden er enkele tips, waarmee het bereik kan worden gemaximaliseerd.

**Veerelementen**

- ▶ Open de verende voorvork en demper, indien nodig, uitsluitend op ruw terrein of steenslagwegen. Blokkeer de verende voorvork en demper op geasfalteerde wegen en op hellingen.

**Trapfrequentie**

- ▶ Rijd met een trapfrequentie van meer dan 50 omwentelingen per minuut. Dat optimaliseert het rendement van de elektrische aandrijving.
- ▶ Vermijd zeer langzaam trappen.

**Gewicht**

- ▶ Minimaliseer het totaalgewicht van pedelec en bagage.

**Optrekken en remmen**

- ▶ Rijd lange afstanden met een gelijkmatige snelheid.
- ▶ Vermijd vaak optrekken en afremmen.

**Versnelling**

- ▶ Gebruik bij het optrekken en op hellingen een kleine versnelling en een laag ondersteuningsniveau.
- ▶ Schakel op al naar gelang terrein en snelheid.

**Bandenspanning**

- ▶ Rijd altijd met de maximaal toegestane bandenspanning.

**Weergave motorvermogen**

- ▶ Pas de rijstijl aan aan de weergave van het motorvermogen. Een lange balk betekent een hoog stroomverbruik.

**Accu en temperatuur**

Met afnemende temperatuur neemt de elektrische weerstand toe. De capaciteit van de accu neemt af. In de winter moet daarom rekening worden gehouden met een vermindering van het gangbare bereik.

- ▶ Gebruik in de winter een thermocover voor de accu.

## 6.3 Storingsmelding

### 6.3.1 Display

Het aandrijfsysteem bewaakt zichzelf continu en geeft een gedetecteerde storing aan als storingsmelding aan de hand van een getal.

Afhankelijk van de aard van de storing schakelt het systeem zichzelf zo nodig automatisch uit.

Code	Beschrijving	Oplossingsrichting
410	Eén of meer toetsen van het display zijn geblokkeerd	<ul style="list-style-type: none"> <li>▶ Controleer of er toetsen vast zitten, bv. door binnengedrongen vuil.</li> <li>▶ Reinig zo nodig de toetsen.</li> </ul>
414	Verbindingsprobleem van de bediening	▶ Neem contact op met de dealer en laat aansluitingen en verbindingen controleren.
418	Eén of meer toetsen van de bediening zijn geblokkeerd	<ul style="list-style-type: none"> <li>▶ Controleer of er toetsen vast zitten, bv. door binnengedrongen vuil.</li> <li>▶ Reinig zo nodig de toetsen.</li> </ul>
419	Configuratiefout	<ol style="list-style-type: none"> <li>1 Start het systeem opnieuw op.</li> <li>2 Blijft het probleem bestaan, neem dan contact op met de dealer.</li> </ol>
422	Verbindingsprobleem van de accu	▶ Laat de aansluitingen en verbindingen controleren.
423	Verbindingsprobleem van de accu	▶ Laat de aansluitingen en verbindingen controleren.
424	Communicatiefout tussen de componenten onderling	▶ Laat de aansluitingen en verbindingen controleren.
426	Interne tijdoverschrijdingsfout	<p>Het is in deze fouttoestand onmogelijk in het menu Basisinstellingen de wielomvang te laten weergeven of aan te passen.</p> <ol style="list-style-type: none"> <li>1 Start het systeem opnieuw op.</li> <li>2 Blijft het probleem bestaan, neem dan contact op met de dealer.</li> </ol>
430	De displayaccu is leeg	▶ Laad de displayaccu op (in de houder of via de USB-aansluiting).
431	Softwareversiefout	<ol style="list-style-type: none"> <li>1 Start het systeem opnieuw op.</li> <li>2 Blijft het probleem bestaan, neem dan contact op met de dealer.</li> </ol>
440	Interne fout van de accu	<ol style="list-style-type: none"> <li>1 Start het systeem opnieuw op.</li> <li>2 Blijft het probleem bestaan, neem dan contact op met de dealer.</li> </ol>
450	Interne softwarefout	<ol style="list-style-type: none"> <li>1 Start het systeem opnieuw op.</li> <li>2 Blijft het probleem bestaan, neem dan contact op met de dealer.</li> </ol>

Tabel 24: Lijst storingsmeldingen display

Code	Beschrijving	Oplossingsrichting
460	Fout in de USB-aansluiting	<ol style="list-style-type: none"> <li>1 Start het systeem opnieuw op.</li> <li>2 Blijft het probleem bestaan, neem dan contact op met de dealer.</li> </ol>
490	Interne fout van het display	▶ Laat het display controleren.
500	Interne fout van de accu	<ol style="list-style-type: none"> <li>1 Start het systeem opnieuw op.</li> <li>2 Blijft het probleem bestaan, neem dan contact op met de dealer.</li> </ol>
502	Fout in de verlichting	<ol style="list-style-type: none"> <li>1 Controleer de verlichting en de bijbehorende bekabeling.</li> <li>2 Start het systeem opnieuw op.</li> <li>3 Blijft het probleem bestaan, neem dan contact op met de dealer.</li> </ol>
503	Fout van de snelheids-sensor	<ol style="list-style-type: none"> <li>1 Start het systeem opnieuw op.</li> <li>2 Blijft het probleem bestaan, neem dan contact op met de dealer.</li> </ol>
504	Manipulatie van het snelheidssignaal gedetecteerd	<ul style="list-style-type: none"> <li>▶ Controleer de positie van de spaakmagneten en stel deze zo nodig opnieuw af.</li> <li>▶ Controleer op manipulatie.</li> <li>▶ De ondersteuning door de aandrijving wordt verminderd.</li> </ul>
503	Fout van de snelheids-sensor	<ol style="list-style-type: none"> <li>1 Start het systeem opnieuw op.</li> <li>2 Blijft het probleem bestaan, neem dan contact op met de dealer.</li> </ol>
510	Interne sensorfout	<ol style="list-style-type: none"> <li>1 Start het systeem opnieuw op.</li> <li>2 Blijft het probleem bestaan, neem dan contact op met de dealer.</li> </ol>
511	Interne fout van de accu	<ol style="list-style-type: none"> <li>1 Start het systeem opnieuw op.</li> <li>2 Blijft het probleem bestaan, neem dan contact op met de dealer.</li> </ol>
530	Fout in de accu	<ol style="list-style-type: none"> <li>1 Schakel het systeem uit.</li> <li>2 Verwijder de accu.</li> <li>3 Breng de accu weer aan.</li> <li>4 Start het elektrische aandrijfsysteem opnieuw op.</li> <li>5 Blijft het probleem bestaan, neem dan contact op met de dealer.</li> </ol>
531	Configuratiefout	<ol style="list-style-type: none"> <li>1 Start het systeem opnieuw op.</li> <li>2 Blijft het probleem bestaan, neem dan contact op met de dealer.</li> </ol>

Tabel 24: Lijst storingsmeldingen display

Code	Beschrijving	Oplossingsrichting
540	Temperatuurfout De pedelec bevindt zich buiten het toegestane temperatuurbereik	<ol style="list-style-type: none"> <li>Schakel het systeem uit om de motor en accu te laten afkoelen of opwarmen naar het toegestane temperatuurbereik.</li> <li>Start het systeem opnieuw op.</li> <li>Blijft het probleem bestaan, neem dan contact op met de dealer.</li> </ol>
550	Er is een niet-toegestane verbruiker gedetecteerd	<ol style="list-style-type: none"> <li>Verwijder de verbruiker.</li> <li>Start het systeem opnieuw op.</li> <li>Blijft het probleem bestaan, neem dan contact op met de dealer.</li> </ol>
580	Softwareversiefout	<ol style="list-style-type: none"> <li>Start het systeem opnieuw op.</li> <li>Blijft het probleem bestaan, neem dan contact op met de dealer.</li> </ol>
591	Authenticatiefout	<ol style="list-style-type: none"> <li>Schakel het systeem uit.</li> <li>Verwijder de accu.</li> <li>Breng de accu weer aan.</li> <li>Start het systeem opnieuw op.</li> <li>Blijft het probleem bestaan, neem dan contact op met de dealer.</li> </ol>
592	Incompatibele component	<ol style="list-style-type: none"> <li>Breng een compatibel display aan.</li> <li>Start het systeem opnieuw op.</li> <li>Blijft het probleem bestaan, neem dan contact op met de dealer.</li> </ol>
593	Configuratiefout	<ol style="list-style-type: none"> <li>Start het systeem opnieuw op.</li> <li>Blijft het probleem bestaan, neem dan contact op met de dealer.</li> </ol>
595, 596	Communicatiefout	<ol style="list-style-type: none"> <li>Controleer de bekabeling naar de aandrijving.</li> <li>Start het systeem opnieuw op.</li> <li>Blijft het probleem bestaan, neem dan contact op met de dealer.</li> </ol>
602	Interne fout tijdens het opladen	<ol style="list-style-type: none"> <li>Ontkoppel de oplader van de accu.</li> <li>Start het systeem opnieuw op.</li> <li>Sluit de oplader aan op de accu.</li> <li>Blijft het probleem bestaan, neem dan contact op met de dealer.</li> </ol>

Tabel 24: Lijst storingsmeldingen display

Code	Beschrijving	Oplossingsrichting
602	Interne fout	<ol style="list-style-type: none"> <li>Start het systeem opnieuw op.</li> <li>Blijft het probleem bestaan, neem dan contact op met de dealer.</li> </ol>
603	Interne fout	<ol style="list-style-type: none"> <li>Start het systeem opnieuw op.</li> <li>Blijft het probleem bestaan, neem dan contact op met de dealer.</li> </ol>
605	Temperatuurfout De pedelec bevindt zich buiten het toegestane temperatuurbereik	<ol style="list-style-type: none"> <li>Schakel het systeem uit om de motor en accu te laten afkoelen of opwarmen naar het toegestane temperatuurbereik.</li> <li>Start het systeem opnieuw op.</li> <li>Blijft het probleem bestaan, neem dan contact op met de dealer.</li> </ol>
605	Temperatuurfout tijdens het opladen	<ol style="list-style-type: none"> <li>Ontkoppel de oplader van de accu.</li> <li>Laat de accu afkoelen.</li> <li>Blijft het probleem bestaan, neem dan contact op met de dealer.</li> </ol>
606	Externe fout	<ol style="list-style-type: none"> <li>Controleer de bekabeling.</li> <li>Start het systeem opnieuw op.</li> <li>Blijft het probleem bestaan, neem dan contact op met de dealer.</li> </ol>
610	Spanningsfout	<ol style="list-style-type: none"> <li>Start het systeem opnieuw op.</li> <li>Blijft het probleem bestaan, neem dan contact op met de dealer.</li> </ol>
620	Fout oplader	<ol style="list-style-type: none"> <li>Vervang de oplader.</li> <li>Blijft het probleem bestaan, neem dan contact op met de dealer.</li> </ol>
640	Interne fout	<ol style="list-style-type: none"> <li>Start het systeem opnieuw op.</li> <li>Blijft het probleem bestaan, neem dan contact op met de dealer.</li> </ol>
655	Meerdere fouten in de accu	<ol style="list-style-type: none"> <li>Schakel het systeem uit.</li> <li>Verwijder de accu.</li> <li>Breng de accu weer aan.</li> <li>Start het systeem opnieuw op.</li> <li>Blijft het probleem bestaan, neem dan contact op met de dealer.</li> </ol>
656	Softwareversiefout	<ul style="list-style-type: none"> <li>Neem contact op met de dealer om een softwareupdate te laten uitvoeren.</li> </ul>

Tabel 24: Lijst storingsmeldingen display





Code	Beschrijving	Oplossingsrichting
7xx	Aandrijvingfout	► Zie de gebruikshandleiding van de fabrikant van de versnelling.
800	Interne ABS-fout	► Neem contact op met de dealer.
810	Niet-plausibele signalen van de wieltoerental-sensor	► Neem contact op met de dealer.
820	Fout bij de leiding naar de voorste wieltoerental-sensor	► Neem contact op met de dealer.
821 ... 826	Niet-plausibele signalen van de wieltoerental-sensor op het voorwiel. Deze is defect of verkeerd gemonteerd; groot verschil in diameter tussen voor- en achterwiel; extreme rijomstandigheden, bv. rijden op het achterwiel	<ol style="list-style-type: none"> <li>1 Start het systeem opnieuw op.</li> <li>2 Voer een proefrit uit van ten minste 2 minuten. Het ABS-controlelampje moet uitgaan.</li> <li>3 Blijft het probleem bestaan, neem dan contact op met de dealer.</li> </ol>
830	Fout bij de leiding naar de achterste wieltoerental-sensor	► Neem contact op met de dealer.
831 ... 833 ... 835	Niet-plausibele signalen van de wieltoerental-sensor op het achterwiel. Mogelijk ontbreekt de sensorschijf. Deze is defect of verkeerd gemonteerd; groot verschil in diameter tussen voor- en achterwiel; extreme rijomstandigheden, bv. rijden op het achterwiel	<ol style="list-style-type: none"> <li>1 Start het systeem opnieuw op.</li> <li>2 Voer een proefrit uit van ten minste 2 minuten. Het ABS-controlelampje moet uitgaan.</li> <li>3 Blijft het probleem bestaan, neem dan contact op met de dealer.</li> </ol>
840	Interne ABS-fout	► Neem contact op met de dealer.
850	Interne ABS-fout	► Neem contact op met de dealer.
860, 861	Fout in de voeding	<ol style="list-style-type: none"> <li>1 Start het systeem opnieuw op.</li> <li>2 Blijft het probleem bestaan, neem dan contact op met de dealer.</li> </ol>
870, 871, 880 883 ... 885	Communicatiefout	<ol style="list-style-type: none"> <li>1 Start het systeem opnieuw op.</li> <li>2 Blijft het probleem bestaan, neem dan contact op met de dealer.</li> </ol>
889	Interne ABS-fout	► Neem contact op met de dealer.
890	Het ABS-controlelampje is defect of ontbreekt; mogelijk werkt de ABS niet	► Neem contact op met de dealer.
geen weergave	Interne fout van het display	► Start het aandrijfsysteem opnieuw op door dit uit en weer in te schakelen.

Tabel 24: Lijst storingsmeldingen display

### 6.3.2 Accu

De accu wordt door middel van "Electronic Cell Protection" (ECP) beschermd tegen diepontlading, overbelading, oververhitting en kortsluiting. Zo nodig schakelt de accu automatisch uit door middel van een beveiligingsschakeling.

Wanneer een defect van de accu wordt gedetecteerd, knipperen de LED's van de laadtoestandweergave.

Beschrijving	Oplossingsrichting
Code: 	<ol style="list-style-type: none"> <li>1 Ontkoppel de oplader van de accu.</li> <li>2 Laat de accu afkoelen.</li> <li>3 Blijft het probleem bestaan, neem dan contact op met de dealer.</li> </ol>
Wanneer de accu zich buiten het toegestane bereik voor de laadtemperatuur bevindt, knipperen drie LED's van de laadtoestandweergave.	
Code: 	► Neem contact op met de dealer.
Wanneer een defect van de accu wordt gedetecteerd, knipperen twee LED's van de laadtoestandweergave.	
Code: 	► Neem contact op met de dealer.
Wanneer de oplader defect is en niet oplaadt, knippert er geen enkele LED. Afhankelijk van de laadtoestand van de accu branden één of meer LED's continu.	
Code: 	<ol style="list-style-type: none"> <li>1 Controleer alle connectoren.</li> <li>2 Controleer de contacten van de accu op vuil. Maak de contacten zo nodig voorzichtig schoon.</li> <li>3 Blijft het probleem bestaan, neem dan contact op met de dealer.</li> </ol>
Wanneer er geen stroom loopt, knippert er geen enkele LED.	

Tabel 25: Lijst storingsmeldingen accu

## 6.4 Instructie en klantenservice

De klantenservice wordt uitgevoerd door de uitleverende dealer. Zijn contactgegevens staan op de pedelec pas in deze gebruikshandleiding. Uiterlijk bij de overdracht van de pedelec krijgt u persoonlijk uitleg van de dealer over de functies van de pedelec. Deze gebruikshandleiding wordt u bij elke pedelec als naslagwerk overhandigd.

Of het nu gaat om onderhoud, ombouw of reparatie – uw dealer zal ook in de toekomst voor u klaar staan.

## 6.5 Pedelec aanpassen



### Vallen door verkeerd afgestelde aanhaalmomenten

Wanneer een schroef te strak wordt vastgedraaid, kan deze breken. Wanneer een schroef te los wordt vastgedraaid, kan deze losraken. Een val met letsel is het gevolg.

- ▶ Neem altijd de op de schroef resp. in de *gebruikshandleiding* vermelde aanhaalmomenten in acht.

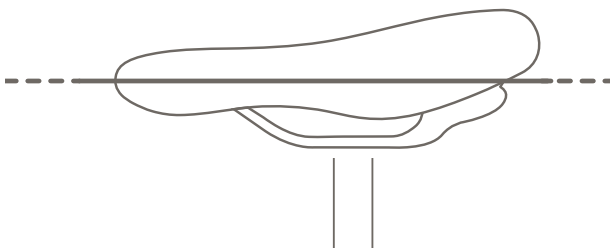
Uitsluitend een correct aangepaste pedelec biedt het gewenste rijcomfort en garandeert een gezondheidsbevorderende activiteit. Stem daarom voor het eerste gebruik het *zadel*, het *stuur* en de *vering* af op uw lichaam en de door u gewenste rijstijl.

### 6.5.1 Zadel afstellen

#### 6.5.1.1 Zadelhoek afstellen

Voor een optimale zit moet de zadelhoek worden aangepast aan de zithoogte en moeten de zadel- en stuurstand worden aangepast aan de zadelvorm. Hiermee kan zo nodig de zitpositie worden geoptimaliseerd. Stel het zadel pas bij nadat u de voor u geschikte stuurstand hebt gevonden.

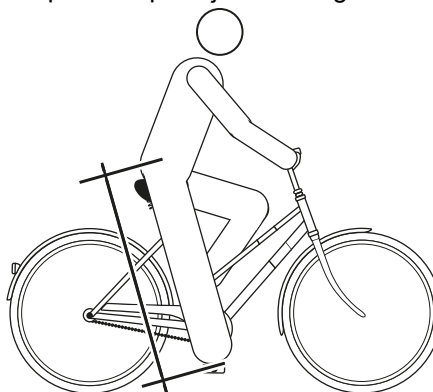
- ▶ Voordat u de pedelec aan uw behoeften gaat aanpassen, zet u het zadel horizontaal.



Afbeelding 30: Horizontale zadelhoek

#### 6.5.1.2 Zithoogte bepalen

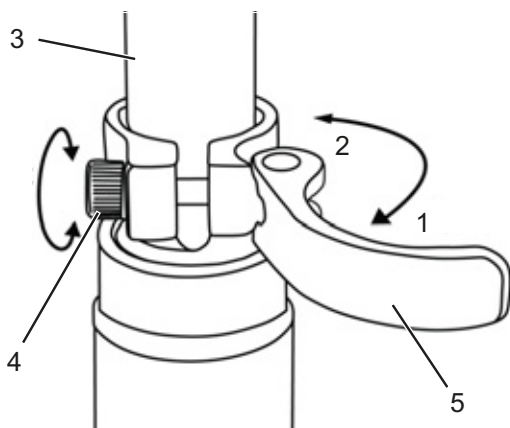
- ✓ Om veilig de juiste zithoogte te bepalen, zet u de pedelec bij een muur, zodat u zich kunt afsteunen, of vraagt u een tweede persoon om de pedelec vast te houden.
- 1 Ga op het voertuig zitten.
  - 2 Plaats uw hiel op het pedaal en strek uw been volledig door zodat het pedaal op het laagste punt staat van de omwenteling.
- ⇒ Bij de optimale zithoogte zit de berijder recht op het zadel. Stel anders de lengte van de zadelpen af op de juiste hoogte.



Afbeelding 31: Optimale zadelhoogte

### 6.5.1.3 Zithoogte met snelspanner afstellen

- 1 Open de snelspanner van de zadelpen (1) om de zithoogte te wijzigen. Trek hiervoor de spanhendel weg van de zadelpen (3).



Afbeelding 32: Snelspanner van de zadelpen openen

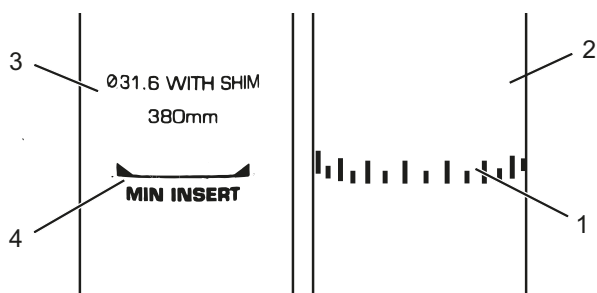
- 2 Stel de zadelpen af op de gewenste hoogte.



#### Vallen door een te hoog afgestelde zadelpen

Een te hoog afgestelde *zadelpen* leidt tot breuk van de *zadelpen* of het *frame*. Een val met letsel is het gevolg.

- Trek de zadelpen slechts tot de markering van de minimale insteekdiepte uit het frame.



Afbeelding 33: Detailaanzicht zadelpen, voorbeelden van de markering van de minimale insteekdiepte

- 3 Sluit de *spanhendel* van de *zadelpen* door deze helemaal tegen de *zadelpen* aan te drukken (2).
- 4 Controleer de *spankracht* van de *snelspanner*.

### 6.5.1.4 In hoogte verstelbare zadelpen

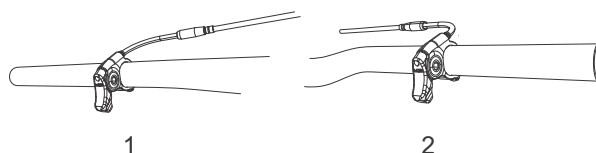
Geld uitsluitend voor pedelecs met deze uitrusting

#### Vorbereiding

- 1 Bij het eerste gebruik van de zadelpen moet u deze een stevige "klap" omlaag geven om deze in beweging te krijgen. Dat komt door de natuurlijke neiging van de afdichting om olie weg te drukken van het afdichtvlak. Dit hoeft uitsluitend te worden gedaan voor het eerste gebruik resp. wanneer het voertuig lange tijd niet is gebruikt.

⇒ Zodra u de zadelpen eenmaal over de veerweg hebt bewogen, verdeelt de olie zich over de afdichting en functioneert de zadelpen normaal.

#### Zadel lager zetten



Afbeelding 34: De hendel van de zadelpen, links (1) of rechts (2) op het stuur gemonteerd

- 1 Om het zadel lager te zetten, belast u het zadel met de hand of gaat u op het zadel zitten.
- 2 Druk op de hendel van de zadelpen en houd deze ingedrukt.
- 3 Laat de hendel los wanneer de gewenste hoogte is bereikt.

#### Zadel hoger zetten

- 1 Druk op de hendel van de zadelpen en houd deze ingedrukt.
- 2 Ontlast het zadel.
- 3 Laat de hendel los wanneer de gewenste hoogte is bereikt.



### 6.5.1.5 Zitpositie afstellen

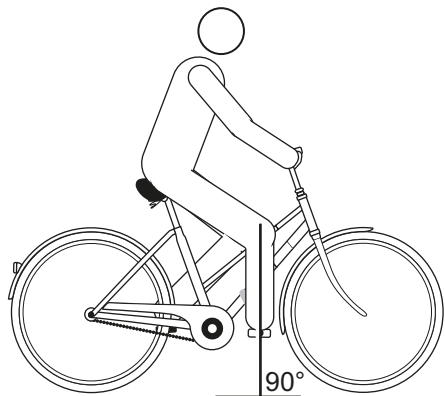
Het zadel kan op het zadelonderstel worden verschoven. De juiste horizontale positie zorgt voor een optimale hefboomstand van de benen. Dat voorkomt knieklachten en een pijnlijke bekkenscheefstand. Wanneer u het zadel meer dan 10 mm hebt verschoven, moet u vervolgens de zadelhoogte nogmaals afstellen omdat beide afstellingen elkaar beïnvloeden.

- ✓ Om veilig de juiste zitpositie af te stellen, zet u de pedelec bij een muur, zodat u zich kunt afsteunen, of vraagt u een tweede persoon om de pedelec vast te houden.

- 1 Ga op het voertuig zitten.
- 2 Zet de pedalen met de voet in horizontale stand.

De berijder zit in de optimale zitpositie, wanneer de loodlijn vanaf de knieschijf exact door de pedaalas loopt.

- 3.1 Wanneer de loodlijn achter het pedaal valt, moet u het zadel verder naar voren afstellen.
- 3.2 Wanneer de loodlijn voor het pedaal valt, moet u het zadel verder naar achteren afstellen.
- 4 Verstel het zadel uitsluitend binnen het toegestane verstelbereik van het zadel (markering op de staande achtervork).



Afbeelding 35: Loodlijn vanaf de knieschijf

- ✓ Het afstellen van het stuur mag uitsluitend in stilstand worden uitgevoerd.
- ▶ Maak de voorziene schroefverbindingen los, stel het stuur af en zet de klemmschroeven van het stuur weer met het maximale aanhaalmoment vast.

### 6.5.2 Stuur afstellen

**! VOORZICHTIG**

#### Vallen door verkeerde afstelling van de spankracht

Een te hoge spankracht beschadigt de snelspanner zodat deze zijn werking verliest. Onvoldoende spankracht leidt tot een ongunstige krachtoverdracht. Hierdoor kunnen onderdelen breken. Een val met letsel is het gevolg.

- ▶ Bevestig een snelspanner nooit met gereedschap (bv. een hamer of tang).
- ▶ Gebruik uitsluitend spanhendels met correct afgestelde spankracht.

### 6.5.3 Voorbouw afstellen

**! VOORZICHTIG**

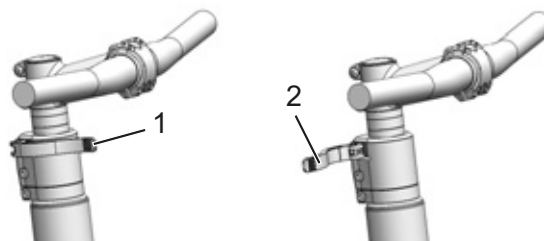
#### Vallen door losgeraakte voorbouw

Onder belasting kunnen onjuist vastgedraaide schroeven losraken. Hierdoor kan de voorbouw los komen te zitten. Een val met letsel is het gevolg.

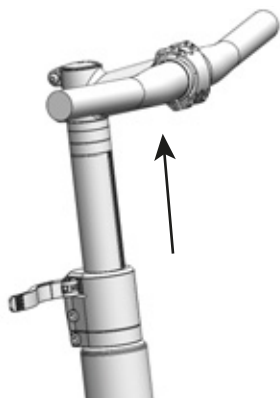
- ▶ Controleer na de eerste twee uren rijden dat het stuur en het snelspanstelsel goed vast zitten.

#### 6.5.3.1 Stuurhoogte afstellen

- 1 Open de voorbouwspanhendel.



Afbeelding 36: Gesloten (1) en geopende (2) voorbouwspanhendel, voorbeeld All Up



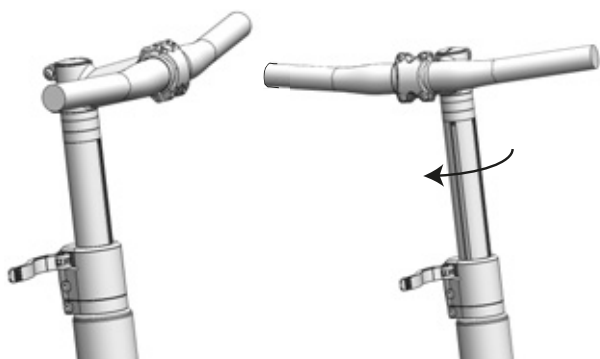
Afbeelding 37: Vergrendelhendel omhoog trekken, voorbeeld All Up

- 2 Trek het stuur uit naar de gewenste hoogte. Neem de minimale insteekdiepte in acht.
- 3 Sluit de voorbouwspanhendel.

### 6.5.3.2 Stuur verdraaien

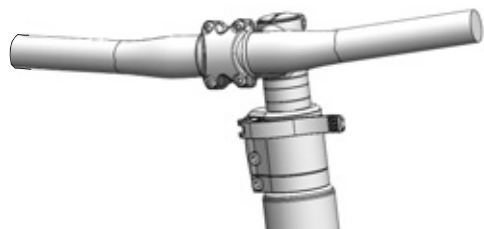
Verdraai het stuur voor transport of plaatsbesparende opslag.

- 1 Open bij uitgetrokken stuur de voorbouwspanhendel.
- 2 Draai het stuur helemaal om over ca 90°.



Afbeelding 38: Stuur helemaal draaien, voorbeeld All Up

- 3 Schuif het stuur volledig in.
- 4 Sluit de voorbouwspanhendel.



Afbeelding 39: Eindstand, voorbeeld All Up

### 6.5.3.3 Spankracht snelspanners afstellen

- ▶ Wanneer de *spanhendel van het stuur* voor zijn eindstand stopt, moet de *kartelmoer* worden uitgedraaid.
- ▶ Wanneer de spankracht van de *spanhendel van de zadelpen* onvoldoende is, moet de *kartelmoer* worden ingedraaid.
- ▶ Wanneer de spankracht niet kan worden afgesteld, moet de dealer de snelspanner controleren.

### 6.5.4 Rem afstellen

De grijpafstand van de remhendel kan worden aangepast zodat deze beter bereikbaar is. Tevens kan het drukpunt aan de voorkeur van de berijder worden aangepast.

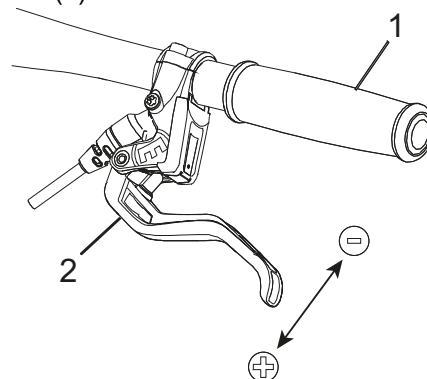
Ontbreekt hier een beschrijving van uw type rem, neem dan contact op met uw dealer.

#### 6.5.4.1 Grijpafstand Magura HS33 remhendel afstellen

Geldt uitsluitend voor pedelecs met deze uitrusting

U kunt de positie (de grijpafstand) van de remhendel aan uw wensen aanpassen. De aanpassing heeft geen effect op de stand van de remblokken of het drukpunt.

- ✓ De grijpafstand wordt afgesteld met de stelschroef (1) met een T25 TORX®-sleutel.



Afbeelding 40: Grijpafstand remhendel Magura HS33 afstellen

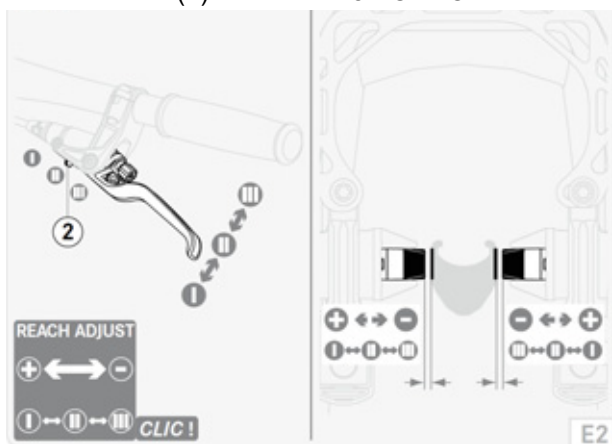
- ▶ Draai de stelschroef linksom in de min-richting (–) uit.
- ⇒ De remhendel gaat dichterbij het handvat toe.
- ▶ Draai de stelschroef rechtsom in de plus-richting (+) in.
- ⇒ De remhendel gaat verder van het handvat af.

#### 6.5.4.2 Grijpafstand Magura HS22 remhendel afstellen

Geldt uitsluitend voor pedelecs met deze uitrusting

U kunt de positie (de grijpafstand) van de remhendel aan uw wensen aanpassen.

- ✓ De grijpafstand wordt afgesteld met de stelschroef (1) met een T25 TORX®-sleutel.



Afbeelding 41: Grijpafstand remhendel Magura HS33 afstellen

- ✓ Houd de remhendel licht aangetrokken.
- ▶ Zet de schuif (2) naar buiten (–) in de stand II of III.
- ⇒ De remhendel gaat dichterbij het stuur toe.
- ⇒ De remblokken gaan dichterbij de velg toe.
- ⇒ Het drukpunt wordt eerder bereikt.
- ▶ Zet de schuif naar binnen (+) in de stand II of I.
- ⇒ De remhendel gaat verder van het stuur af.
- ⇒ De remblokken gaan verder van de velg af.

- ⇒ Het drukpunt wordt later bereikt.

**! WAARSCHUWING**

#### Vallen door verkeerde afstelling van de grijpafstand

Bij een verkeerd afgestelde of verkeerd gemonteerde rem kan de remwerking op elk moment volledig verloren gaan. Een val met ernstig letsel kan het gevolg zijn.

- ▶ Controleer, nadat de grijpafstand is afgesteld, de stand van de remcilinder. Corrigeer deze zo nodig.

#### 6.5.4.3 Grijpafstand Magura schijfremhendel afstellen

Geldt uitsluitend voor pedelecs met deze uitrusting

**! WAARSCHUWING**

#### Vallen door verkeerde afstelling van de grijpafstand

Bij verkeerd afgestelde of verkeerd gemonteerde remcilinders kan de remwerking op elk moment volledig verloren gaan. Een val met letsel kan het gevolg zijn.

- ▶ Controleer dat de stevig aangetrokken remhendel een minimale afstand van 20 mm tot het stuur (4) behoudt.

U kunt de positie (de grijpafstand) van de remhendel aan uw wensen aanpassen. De aanpassing heeft geen effect op de stand van de remblokken of het drukpunt.

- ✓ De grijpafstand wordt afgesteld met de stelschroef (1) met een T25 TORX®-sleutel.



Afbeelding 42: Grijpafstand Magura schijfremhendel afstellen

- ▶ Draai de stelschroef/ draaiknop (5) linksom in de min-richting (-) uit.
- ⇒ De remhendel gaat dichterbij het handvat toe.
- ▶ Draai de stelschroef rechtsom in de plus-richting (+) in.
- ⇒ De remhendel gaat verder van het handvat af.

#### 6.5.4.4 Drukpunt Magura remhendel afstellen



**WAARSCHUWING**

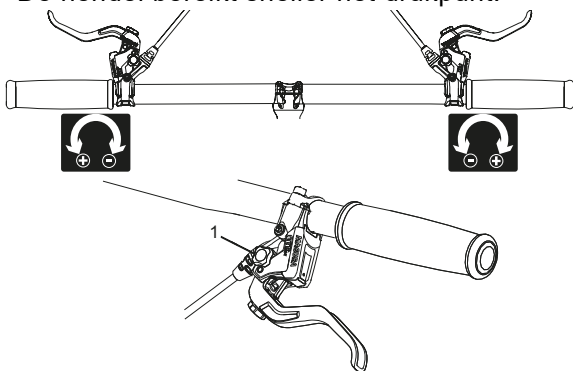
#### Falen van de remmen bij verkeerde afstelling

Wanneer het drukpunt wordt afgesteld met remmen waarvan de remvoeringen en remschijf hun slijtagegrens hebben bereikt, kan dat leiden tot falen van de remmen en een ongeval met letsel.

- ▶ Controleer voor het afstellen van het drukpunt, dat de slijtagegrens van de remvoeringen en remschijf niet is bereikt.

Het drukpunt wordt afgesteld met de draaiknop.

- ▶ Draai de draaiknop in de plus-richting (+).
- ⇒ De *remhendel* gaat dichterbij het handvat van het stuur toe. Stel zo nodig de grijpafstand opnieuw af.
- ⇒ De hendel bereikt sneller het drukpunt.



**Afbeelding 43: Gebruik van de draaiknop (1) voor afstelling van het drukpunt**

### 6.5.5 Remvoeringen inrijden

Voor schijfremmen geldt een inrentijd. De remkracht neemt toe met het verstrijken van de inrentijd. Gedurende de inrentijd moet u zich er daarom van bewust zijn, dat de remkracht kan toenemen. Hetzelfde verschijnsel treedt op na het vervangen van de remvoeringen of de remschijf.

- 1 Versnel de pedelec naar ca. 25 km/h.
- 2 Rem de pedelec af tot stilstand.
- 3 Herhaal dit 30 tot 50 keer.

⇒ De schijfrem is ingereden en biedt de optimale remwerking.

### 6.5.6 Suntour-vork afstellen

Geldt uitsluitend voor pedelecs met deze uitrusting



**VOORZICHTIG**

#### Vallen door verkeerde afstelling van de vering

Een verkeerde afstelling van de vering kan de vork beschadigen waardoor problemen kunnen optreden bij het sturen. Een val met letsel is het gevolg.

- ▶ Rijd nooit met een voorvork met luchtvering zonder lucht.
- ▶ Gebruik de pedelec nooit zonder de verende voorvork op het gewicht van de berijder af te stellen.

#### Aanwijzing

Veranderingen aan de afstelling van de vering zijn van grote invloed op het rijgedrag van de pedelec. Om een val te voorkomen is gewenning en inrijden vereist.

De hier getoonde aanpassing betreft een basisafstelling. De berijder kan, afhankelijk van ondergrond en persoonlijke voorkeuren, de basisafstelling wijzigen.

- ▶ Het is aan te bevelen de waarden van de basisafstelling schriftelijk vast te leggen. Dat kan behulpzaam zijn als uitgangspunt voor latere, geoptimaliseerde afstellingen en bij onbedoelde wijzigingen.

### 6.5.6.1 Negatieve veerweg afstellen

De *negatieve veerweg* hangt af van het gewicht en de zitpositie van de berijder. De negatieve veerweg moet, al naar gelang voorkeur en gebruik, liggen tussen 15% (hard) en 30% (zacht) van de *totale veerweg* van de vork.

### 6.5.6.2 Negatieve veerweg voorvork met stalen veer afstellen

Geldt uitsluitend voor pedelecs met deze uitrusting

De voorspanning van de veer in de vork kan op het gewicht van de berijder en de rijstijl worden afgesteld. Deze vermindert de negatieve veerweg van de vork.



Afbeelding 44: Afstelwiel voor de negatieve veerweg op de kroon van de verende voorvork

- 1 Het **afstelwiel voor de negatieve veerweg** kan zich onder een kunststof afdekking op de **kroon** bevinden. Verwijder de kunststof afdekking.  
Draai het **afstelwiel voor de negatieve veerweg** rechtsom om de voorspanning van de voorspanning te verhogen.  
Draai het **afstelwiel voor de negatieve veerweg** linksom om de voorspanning van de voorspanning te verlagen.
- ⇒ De optimale afstelling is bereikt, wanneer de vorkpoot onder het gewicht van de berijder 3 mm inveert.
- 2 Breng na het afstellen de kunststof afdekking weer aan op de **kroon**.

### 6.5.6.3 Negatieve veerweg voorvork met luchtvering afstellen

Geldt uitsluitend voor pedelecs met deze uitrusting

- Het **luchtventiel** bevindt zich onder de **ventiëldop** op de **kroon** van de linker vorkpoot. Verwijder de **ventiëldop**.



Afbeelding 45: Schroefafdekkingen in verschillende uitvoeringen

- 1 Breng een hogedruk-demperpomp aan op het **luchtventiel**.
- 2 Pomp de voorvork met luchtvering op naar de gewenste druk. Houd u aan de waarden in de **Suntour vuldruktabel**. Overschrijd nooit de aanbevolen **maximale luchtdruk**.

Gewicht van de berijder	AION, NEX	XCR 32, XCR 34
< 55 kg	35 - 50 psi	40 - 55 psi
55 - 65 kg	50 - 60 psi	55 - 65 psi
65 - 75 g	60 - 70 psi	65 - 75 psi
75 - 85 kg	70 - 85 psi	75 - 85 psi
85 - 95 kg	85 - 100 psi	85 - 95 psi
> 100 kg	+ 105 psi	+ 100 psi
<b>maximale luchtdruk</b>	<b>150 psi</b>	<b>180 psi</b>

Tabel 26: Suntour vuldruktabel voor luchtvorken

- 3 Verwijder de hogedruk demperpomp.
- 4 Meet de afstand tussen de **kroon** en de **vuilafstrijker**. Deze afstand is de *totale veerweg* van de vork.
- 5 Schuif een tijdelijk aangebrachte kabelbinder aan de onderzijde tegen de **vuilafstrijker**.
- 6 Trek uw normale fietskleding aan inclusief bagage.
- 7 Ga in uw normale rijstand op de pedelec zitten en steun u af (bv. tegen de muur of een boom).

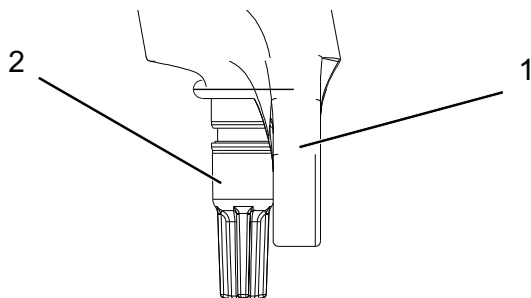
- 8 Stap van de pedelec af zonder deze te laten inveren.
- 9 Meet de afstand tussen de **vuilafstrijker** en de kabelbinder.
  - ⇒ Deze maat is de negatieve veerweg. De aanbevolen-waarde ligt tussen 15% (hard) en 30% (zacht) van de totale veerweg van de vork.
- 10 Verhoog of verlaag de luchtdruk tot de gewenste negatieve veerweg is bereikt.
  - ⇒ Wanneer de negatieve veerweg correct is, draait u de **ventieldop** weer rechtersom vast.
  - ⇒ Wanneer de gewenste negatieve veerweg niet kan worden bereikt, moet er mogelijk een interne afstelling worden aangepast. Neem contact op met uw dealer.

#### 6.5.6.4 Trekdemper van de voorvork met luchtvering afstellen

[Geldt uitsluitend voor pedelecs met deze uitrusting](#)

De afstelling van de *trekdemper* is afhankelijk van de afstelling van de *negatieve veerweg*: een hoge negatieve veerweg vereist een lagere afstelling van de trekdemper.

- 1 Draai de **Suntour trekdemperschroef** helemaal rechtersom naar de gesloten stand.



Afbeelding 46: Suntour trekdemperschroef (2), vork (1)

- 2 Draai de **Suntour trekdemperschroef** iets linksom.
- 3 Stel de trekdemper zo af, dat de vork snel uitveert zonder naar boven door te slaan. Bij doorslaan veert de vork te snel uit en komt deze abrupt tot stilstand wanneer deze de volledige uitveerweg bereikt. Daarbij is een lichte tik hoor- en voelbaar.

## 6.6 Accessoires

Voor pedelecs zonder zijstandaard wordt een fietsstandaard aanbevolen waar of het voorwiel of het achterwiel veilig in kan worden gezet. Onderstaande accessoires worden aanbevolen:

Beschrijving	Artikelnummer
Beschermende hoes voor elektrische onderdelen	080-41000 ff
Fietstassen, systeemcomponent*	080-40946
Bagagedragermand, systeemcomponent*	051-20603
Bagagedragerbox, systeemcomponent*	080-40947
Fietsstandaard, universele standaard	XX-TWO14B

Tabel 27: Accessoires

\*Systeemcomponenten zijn afgestemd op de bagagedrager en zorgen voor voldoende stabiliteit door hun speciale krachtoverdracht.

\*\*Systeemcomponenten zijn afgestemd op het aandrijfsysteem.

### 6.6.1 Kinderzitje

#### WAARSCHUWING

##### Vallen door een verkeerd kinderzitje

De bagagedrager en de framebuis zijn niet geschikt voor kinderzitjes en kunnen breken. Dit kan leiden tot een val met ernstig letsel voor de berijder en het kind.

- ▶ Bevestig nooit een kinderzitje aan het zadel, het stuur of de framebuis.

#### VOORZICHTIG

##### Vallen door onjuist gebruik

Het gebruik van een kinderzitje is van grote invloed op de rijeigenschappen en de stabiliteit van de pedelec. Dit kan leiden tot verlies van de controle en een val met letsel.

- ▶ Oefen een veilig gebruik met het kinderzitje voordat de pedelec op de openbare weg wordt gebruikt.

#### VOORZICHTIG

##### Beknellingsgevaar door open veren

Het kind kan met de vingers bekneld raken tussen de open veren of het open mechanisme van het zadel resp. de zadelpen.

- ▶ Monteer nooit een zadel met open veren wanneer een kinderzitje wordt gebruikt.
- ▶ Monteer nooit een verende zadelpen met open mechanisme resp. open veren wanneer een kinderzitje wordt gebruikt.

#### Aanwijzing

- ▶ Neem de wettelijke bepalingen voor het gebruik van kinderzitjes in acht.
- ▶ Neem de bedienings- en veiligheidsaanwijzingen voor het kinderzitje in acht.
- ▶ Overschrijd nooit het hoogste toegestane totaalgewicht.

De dealer dient u graag van advies bij het kiezen van een bij uw kind en bij de pedelec passend kinderzitstelsel.

Voor behoud van de veiligheid moet de eerste montage van een kinderzitje door de dealer worden uitgevoerd.

Bij de montage van een kinderzitje let de dealer erop, dat het zitje en de bevestiging van het zitje bij de pedelec passen, dat alle onderdelen worden gemonteerd en stevig worden bevestigd, dat schakelkabels, remkabels, hydraulische en elektrische leidingen zo nodig worden aangepast, dat de bewegingsvrijheid van de berijder optimaal is en het hoogste toegestane totaalgewicht van de pedelec wordt aangehouden.

De dealer geeft instructie over de omgang met de pedelec en het kinderzitje.

## 6.6.2 Aanhanger



### Vallen door falen van de remmen

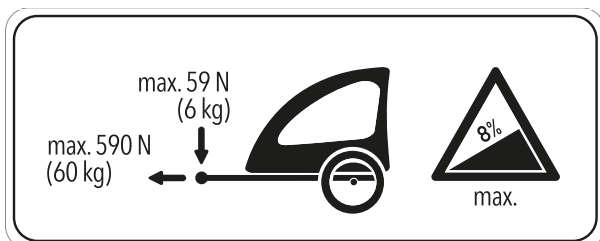
Bij een hoge aanhangerbelading kan de remweg langer zijn. De lange remweg kan leiden tot een val of ongeval met letsel.

- ▶ Overschrijd nooit de vermelde maximale aanhangerbelading.

### Aanwijzing

- ▶ De bedienings- en veiligheidsaanwijzingen voor het aanhangersysteem moeten in acht worden genomen.
- ▶ De wettelijke bepalingen voor het gebruik van fietsaanhangers moeten in acht worden genomen.
- ▶ Gebruik uitsluitend koppelingssystemen met typegoedkeuring.

Een pedelec, die is vrijgegeven voor gebruik van een aanhanger, is voorzien van een overeenkomstige waarschuwingssticker. Er mogen uitsluitend aanhangers worden gebruikt, waarvan de verticale belasting en gewicht de toegestane waarden niet overstijgen.



Afbeelding 47: Waarschuwingsticker aanhanger

De dealer dient u graag van advies bij het kiezen van een bij de pedelec passend aanhangersysteem. Voor behoud van de veiligheid moet daarom de eerste montage van een aanhanger door de dealer worden uitgevoerd.

## 6.6.3 Bagagedrager

De dealer dient u graag van advies bij de keuze van een geschikte bagagedrager.

Voor behoud van de veiligheid moet de eerste montage van een bagagedrager door de dealer worden uitgevoerd.

Bij de montage van een bagagedrager let de dealer erop, dat de bevestiging bij de pedelec past, dat alle onderdelen worden gemonteerd en stevig worden bevestigd, dat schakelkabels, remkabels, hydraulische en elektrische leidingen zo nodig worden aangepast, dat de bewegingsvrijheid van de berijder optimaal is en het hoogste toegestane totaalgewicht van de pedelec niet wordt overschreden.

De dealer geeft instructie over de omgang met de pedelec en de bagagedrager.



## 6.7 Checklist voor het rijden

► Controleer de pedelec elke keer voor het rijden.

⇒ Neem de pedelec buiten gebruik bij afwijkingen.

<input type="checkbox"/>	Controleer de pedelec op volledigheid.
<input type="checkbox"/>	Controleer de bevestiging van de accu.
<input type="checkbox"/>	Controleer o.a. verlichting, reflectoren en remmen op sterke vervuiling.
<input type="checkbox"/>	Controleer spatborden, bagagedrager en kettingbeschermer op deugdelijke montage.
<input type="checkbox"/>	Controleer voor- en achterwiel op een rechte loop. Dat is met name van belang wanneer de pedelec getransporteerd is geweest of met een slot vastgezet is geweest.
<input type="checkbox"/>	Controleer de ventielen en de bandenspanning. Corrigeer deze zo nodig voor het rijden.
<input type="checkbox"/>	Controleer bij een hydraulische velgrem of de vergrendelingshendels zich volledig gesloten in hun eindstand bevinden.
<input type="checkbox"/>	Controleer de voor- en achterwielrem op hun goede werking. Druk daarvoor de remhendels in om te controleren of deze in de gebruikelijke stand tegendruk geven. De rem mag geen remvloeistof verliezen.
<input type="checkbox"/>	Controleer de rijverlichting op een goede werking.
<input type="checkbox"/>	Controleer op ongewone geluiden, trillingen, geuren, verkleuringen, vervormingen, scheuren, groeven, schuurplekken en slijtage. Dit duidt op materiaalmoetheid.
<input type="checkbox"/>	Controleer het veersysteem op scheuren, deuken, butsen, aanlopende delen en vrijgekomen olie. Kijk ook naar delen aan de onderzijde van de pedelec die niet in het zicht liggen.
<input type="checkbox"/>	Controleer dat alle snelspanners, voor zover deze gebruikt worden, zich volledig gesloten in hun eindstand bevinden.
<input type="checkbox"/>	Let op een ongewoon gevoel bij het remmen, trappen of sturen.

## 6.8 Zijstandaard gebruiken

### 6.8.1 Zijstandaard omhoog klappen

- ▶ Klap de zijstandaard voor het rijden met de voet volledig omhoog.

## 6.9 Bagagedrager gebruiken



### Vallen door beladen bagagedrager

Een beladen *bagagedrager* heeft invloed op het rijgedrag van de pedelec, in het bijzonder bij het sturen en remmen. Dat kan leiden tot verlies van de controle. Een val met letsel kan het gevolg zijn.

- ▶ Oefen een veilig gebruik met beladen *bagagedrager* voordat de pedelec op de openbare weg wordt gebruikt.

### Beknelling van de vingers door veerklem

De veerklem van de *bagagedrager* heeft een hoge spankracht. De vingers kunnen bekneld raken.

- ▶ Laat de veerklem nooit ongecontroleerd dichtklappen.

Let bij het sluiten van de veerklem op de positie van de vingers.



### Vallen door niet vastgezette bagage

Losse of niet vastgezette voorwerpen op de *bagagedrager*, bv. riemen, kunnen in het achterwiel verstrikt raken. Een val met letsel kan het gevolg zijn.

Op de *bagagedrager* bevestigde voorwerpen kunnen de *reflectoren* of de *rijverlichting* afdekken. De pedelec kan daardoor in het wegverkeer over het hoofd worden gezien. Een val met letsel kan het gevolg zijn.

- ▶ Zet op de *bagagedrager* geplaatste voorwerpen voldoende vast.
- ▶ Op de *bagagedrager* bevestigde voorwerpen mogen nooit de *reflectoren*, de *koplamp* of het *achterlicht* afdekken.

- ▶ Verdeel de bagage zo evenredig mogelijk over de linker- en rechterzijde.
- ▶ Het gebruik van fietstassen of bagagemanden wordt aanbevolen.

Op de *bagagedrager* staat het maximale draagvermogen vermeld.

- ▶ Overschrijd nooit het hoogste toegestane *totaalgewicht* bij het beladen.
- ▶ Overschrijd nooit het maximale draagvermogen van de *bagagedrager*.
- ▶ Breng nooit wijzigingen aan aan de *bagagedrager*.

## 6.10 Zadel gebruiken

- ▶ Draag geen spijkerbroek omdat anders de bekleding van het zadel kan beschadigen.
- ▶ Draag bij de eerste ritten donkere kleding omdat een nieuw lederen zadel kan afgeven.
- ▶ Dek het zadel af met een hoes wanneer de pedelec buiten wordt geparkeerd.

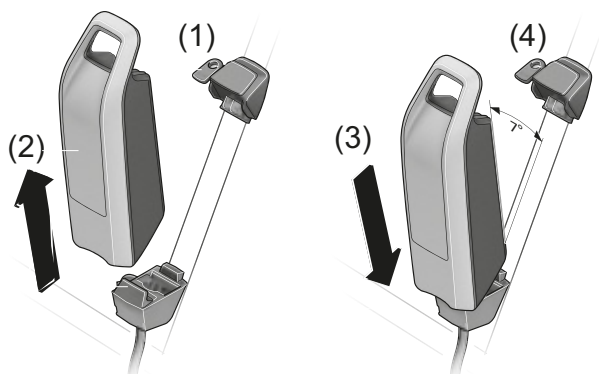
## 6.11 Accu

- ✓ Schakel de accu en het aandrijfsysteem uit voordat de accu wordt verwijderd of aangebracht.

### 6.11.1 Frame-accu

Geld uitsluitend voor pedelecs met deze uitrusting

#### 6.11.1.1 Frame-accu verwijderen



Afbeelding 48: Frame-accu verwijderen en aanbrengen

- 1 Open het accuslot met de accusleutel (zie (1)).
- 2 Kantel de accu uit het bovenste deel van de **houder van de frame-accu**.
- 3 Trek de accu uit de **houder van de frame-accu** (zie (2)).

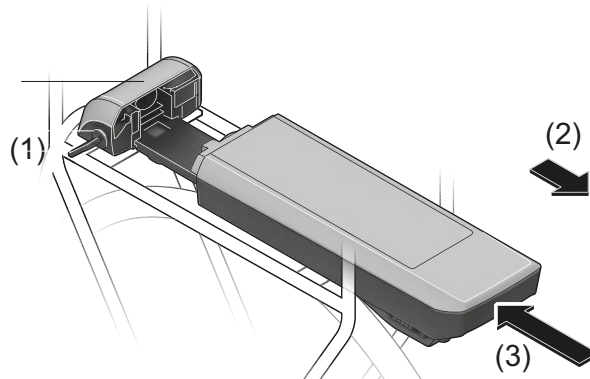
#### 6.11.1.2 Frame-accu aanbrengen

- 1 Plaats de accu op de contacten in het onderste deel van de **houder van de frame-accu** (zie (3)).
  - 2 Verwijder de accusleutel uit het accuslot (zie (4)).
  - 3 Kantel de accu tot helemaal in het bovenste deel van de **houder van de frame-accu**.
- ⇒ Er klinkt een klik.
- 4 Controleer dat de aangebrachte accu goed vast zit.

### 6.11.2 Bagagedrageraccu

Geld uitsluitend voor pedelecs met deze uitrusting

#### 6.11.2.1 Bagagedrageraccu verwijderen



Afbeelding 49: Bagagedrageraccu verwijderen (2) en aanbrengen (3)

- 1 Open het accuslot met de accusleutel (zie (1)).
- 2 Trek de accu naar achteren uit de **houder voor de bagagedrageraccu** (zie (2)).
- 3 Verwijder de accusleutel uit het accuslot (zie (1)).

#### 6.11.2.2 Bagagedrageraccu aanbrengen

- 1 Schuif de accu met de contacten naar voren in de **houder van de bagagedrageraccu** tot deze vast klikt (zie (3)).
- 2 Controleer dat de aangebrachte accu goed vast zit.

### 6.11.3 Accu laden



**VOORZICHTIG**

#### Brand door oververhitte oplader

De oplader wordt tijdens het laden van de accu warm. Bij onvoldoende koeling kan dit leiden tot brand of brandwonden aan de handen.

- ▶ Gebruik de oplader nooit op een licht ontvlambare ondergrond (bv. papier, tapijt, enz.).
- ▶ Dek de oplader tijdens het laden nooit af.
- ▶ Laad de accu nooit zonder toezicht op.

#### Elektrische schok door binnendringen van water

Bij het binnendringen van water in een oplader bestaat het risico op een elektrische schok.

- ▶ Laad de accu nooit buitenshuis op.

#### Elektrische schok bij beschadiging

Een beschadigde oplader, kabel of stekker verhoogt het risico op een elektrische schok.

- ▶ Controleer voor elk gebruik de oplader, kabels en stekkers. Gebruik nooit een beschadigde oplader.

#### Aanwijzing

Wanneer tijdens het laden een storing optreedt, wordt een systeemmelding weergegeven.

- ▶ Neem onmiddellijk de oplader en de accu buiten bedrijf en volg de aanwijzingen .

- ✓ De omgevingstemperatuur moet tijdens het laden tussen 0 °C en 40 °C liggen.
  - ✓ De accu kan bij het laden op de pedelec blijven zitten of worden verwijderd.
  - ✓ Een onderbreking van het laden leidt niet tot schade aan de accu.
- 1 Verwijder zo nodig de afdekking van de kabelaansluiting.
  - 2 Sluit de netstekker van de oplader aan op een normale geaarde contactdoos.

**Aansluitwaarden**

230 V, 50 Hz

#### Aanwijzing

- ▶ Let op de juiste netspanning! De spanning van de netvoeding moet overeenkomen met de gegevens op de typeplaat van de oplader. Opladers voor 230 V kunnen op 220 V worden gebruikt.
- 3 Steek de laadkabel in de laadaansluiting van de accu.
    - ⇒ Het laden start automatisch.
    - ⇒ Tijdens het opladen geeft de laadtoestandweergave de laadtoestand aan. Bij ingeschakeld aandrijfsysteem wordt het laden op het *display* weergegeven.
    - ⇒ Het laden is voltooid wanneer de LED's van de bedrijfs- en laadtoestandweergave uitgaan.
  - 4 Ontkoppel na het opladen de accu van de oplader.
  - 5 Ontkoppel de oplader van het lichtnet.

## 6.12 Elektrisch aandrijfsysteem

### 6.12.1 Elektrisch aandrijfsysteem inschakelen



#### Vallen door niet kunnen remmen

Het ingeschakelde aandrijfsysteem kan door inwerking van krachten op de pedalen worden geactiveerd. Wanneer de aandrijving onbedoeld wordt geactiveerd en de rem niet bereikt kan worden, kan een val met letsel het gevolg zijn.

- ▶ Start nooit het elektrische aandrijfsysteem resp. schakel dit onmiddellijk uit wanneer de rem niet betrouwbaar kan worden bereikt.

✓ Er is een voldoende opgeladen accu op de pedelec aangebracht.

✓ De accu zit goed vast. De accusleutel is verwijderd.

Er zijn drie mogelijkheden om het aandrijfsysteem in te schakelen.

#### Aan/uit-toets (accu)

- ▶ Druk kort op de **aan/uit-toets (accu)**.

#### Aan/uit-toets (display)

- ▶ Druk kort op de **aan/uit-toets (display)**.

#### Ingeschakeld display

- ▶ Wanneer het display bij het aanbrengen in de houder al is ingeschakeld, wordt het elektrische aandrijfsysteem automatisch ingeschakeld.

⇒ Na het inschakelen wordt op het *display* de snelheid 0 KM/H weergegeven. Controleer anders of het *display* wel goed is vastgeklikt.

⇒ Wanneer het aandrijfsysteem is ingeschakeld, wordt de aandrijving geactiveerd zodra de pedalen met voldoende kracht worden voortbewogen (behalve in de stand duwondersteuning of met ondersteuningsniveau "OFF").

⇒ Het motorvermogen is afhankelijk van het op het display ingestelde ondersteuningsniveau.

⇒ Zodra het systeem is geactiveerd, verschijnt gedurende korte tijd ACTIVE LINE/ PERFORMANCE LINE op het *display*.

### 6.12.2 Aandrijfsysteem uitschakelen

Zodra u in normaal bedrijf stopt met trappen op de pedalen, of zodra u een snelheid bereikt van 25 km/h, wordt de ondersteuning door het aandrijfsysteem uitgeschakeld. De ondersteuning wordt weer ingeschakeld wanneer u op de pedalen trapt en de snelheid onder 25 km/h ligt.

Tien minuten na het laatste commando schakelt het systeem automatisch uit. Er zijn drie mogelijkheden om het aandrijfsysteem handmatig uit te schakelen.

#### Aan/uit-toets (display)

- ▶ Druk kort op de **aan/uit-toets (display)**.

#### Aan/uit-toets (accu)

- ▶ Druk op de **aan/uit-toets (accu)**.

#### Display verwijderen

- ▶ Verwijder het *display* uit de houder.
- ⇒ De LED's van de bedrijfs- en laadtoestandweergave gaan uit.

## 6.13 Display



**VOORZICHTIG**

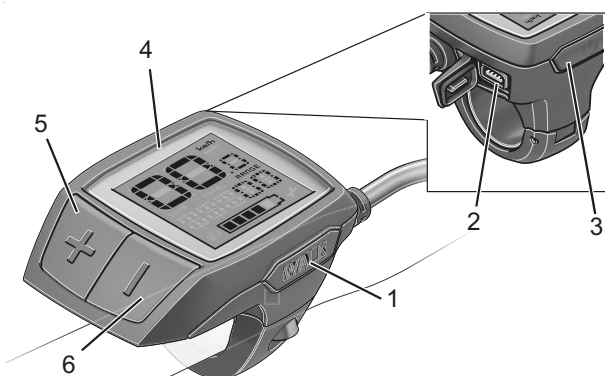
### Vallen door afleiding

Ongeconcentreerd rijden in het verkeer verhoogt het risico van een ongeval. Dit kan leiden tot een val met ernstig letsel.

- ▶ Laat u nooit door het display afleiden.
- ▶ Stop de fiets om bedieningen op het display uit te voeren die verder gaan dan alleen het wijzigen van het ondersteuningsniveau. Voer gegevens uitsluitend in stilstand in.

### Aanwijzing

- ▶ Gebruik het display nooit als handgreep. Wanneer de pedelec aan het display wordt opgetild, kan het display onherstelbaar beschadigen.
- ▶ Wanneer u de pedelec meerdere weken niet gaat gebruiken, moet u de batterijen uit het display verwijderen.
- ▶ Stel de displayholderheid zo in, dat teksten en pictogrammen passend waargenomen kunnen worden.

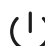






Afbeelding 50: Overzicht display

Picto-gram	Naam
1	<b>WALK</b> Duwondersteuningstoets
2	USB-aansluiting
3	 Aan/uit-toets (display)
4	Weergave
5	<b>+</b> Plus-toets
6	<b>-</b> Min-toets

Tabel 28: Overzicht bediening met display

### 6.13.1 Overzicht acties op het display

Actie	Toets	Duur
Display inschakelen		kort
Display uitschakelen		kort (< 1 s)
Duwondersteuning gebruiken	<b>WALK</b> <b>+</b>	1. kort (< 1 s) 2. naar wens
Ondersteuning verhogen	<b>+</b>	kort (< 1 s)
Ondersteuning reduceren	<b>-</b>	kort (< 1 s)
Weergave TRIP, TOTAL, RANGE, ondersteuningsstanden	<b>-</b>	gemiddeld (1 - 2,5 s)
Rijverlichting inschakelen	<b>+</b>	gemiddeld (1 - 2,5 s)
Rijverlichting uitschakelen	<b>+</b>	lang (> 2,5 s)
Afgelegde afstand resetten	<b>- +</b>	lang (> 2,5 s)
Van kilometers naar mijlen omschakelen	<b>-</b> 	1. vasthouden 2. kort (< 1 s)
Versiestanden opvragen	<b>- +</b> 	1. vasthouden 2. kort (< 1 s)
Displayholderheid instellen	<b>- +</b>  <b>- of +</b>	1. vasthouden 2. kort (< 1 s) 3. kort (< 1 s)

Tabel 29: Overzicht acties op het display

#### 6.13.2 Display inschakelen

- ▶ Druk kort op de **aan/uit-toets (display)**.
- ⇒ Het elektrische aandrijfsysteem is ingeschakeld.

#### 6.13.3 Display uitschakelen

- ▶ Druk kort op de **aan/uit-toets (display)**.
- ⇒ Het elektrische aandrijfsysteem is uitgeschakeld.

## 6.14 Duwondersteuning gebruiken



### Letsel door pedalen en wielen

De pedalen en het aandrijfwiel draaien bij gebruik van de duwondersteuning. Wanneer de wielen van de pedelec bij gebruik van de duwondersteuning geen contact maken met de ondergrond (bv. tijdens het tillen op een trap of het beladen van een fietsdrager) bestaat gevaar voor letsel.

- ▶ Gebruik de duwondersteuningsfunctie uitsluitend tijdens het duwen van de pedelec.
- ▶ Tijdens gebruik van de duwondersteuning moet de pedelec met beide handen veilig worden geleid.
- ▶ Zorg voor voldoende bewegingsruimte voor de pedalen.

De duwondersteuning ondersteunt de berijder bij het duwen van de pedelec. De snelheid kan daarbij maximaal 6 km/h bedragen.

De duwondersteuning kan bij het ondersteuningsniveau OFF niet worden geactiveerd.

- ✓ De trekkracht en de snelheid van de duwondersteuning worden beïnvloed door de gekozen versnelling. Om de aandrijving te ontzien, wordt voor duwen bergop de eerste versnelling aanbevolen.
  - ✓ Ondersteuningsniveau OFF mag niet zijn geselecteerd.
- 1 Druk kort (< 1 s) op de **duwondersteuningstoets** om de duwondersteuning te activeren.
  - 2 Druk binnen 3 seconden op de **plus-toets** en houd deze ingedrukt om de duwondersteuning in te schakelen.
  - 3 Laat de **plus-toets** los om de duwondersteuning uit te schakelen.
- ⇒ De duwondersteuning schakelt automatisch uit zodra de wielen van de pedelec worden geblokkeerd of de snelheid meer dan 6 km/h bedraagt.

## 6.14.1 Rijverlichting gebruiken

- ✓ Om de *rijverlichting* in te kunnen schakelen, moet het aandrijfsysteem zijn ingeschakeld.
- ▶ Druk gemiddeld lang (1 - 2,5 s) op de **plus-toets**.
  - ⇒ De *rijverlichting* is ingeschakeld. Het *pictogram rijverlichting* wordt weergegeven.
- ▶ Druk lang (> 2,5 s) op de **plus-toets**.
  - ⇒ De rijverlichting is uitgeschakeld. Het *pictogram rijverlichting* wordt niet weergegeven.

## 6.14.2 Ondersteuningsniveau selecteren

- ▶ Druk kort (< 1 s) op de **plus-toets** om het ondersteuningsniveau te verhogen.
- ▶ Druk kort (< 1 s) Druk op de **min-toets** om het ondersteuningsniveau te verlagen.

## 6.14.3 Reisinformatie

De weergegeven *reisinformatie* kan worden gewijzigd en voor een deel worden gereset.

### 6.14.3.1 Reisinformatie wijzigen

- ▶ Druk gemiddeld lang (1 - 2,5 s) op de **min-toets**.
  - ⇒ Afwisselend wordt de reisinformatie afgelegde afstand (TRIP), totaal afgelegde afstand (TOTAL), bereik (RANGE) en de gebruikte ondersteuningsstand op het display weergegeven.

### 6.14.3.2 Afgelegde afstand resetten

- 1 Selecteer de reisinformatie TRIP.
- 2 Druk tegelijkertijd lang (> 2,5 s) op de **plus-toets** en de **min-toets**.
  - ⇒ Op het display wordt RESET weergegeven.
- 3 Wanneer de **plus-toets** en de **min-toets** langer tegelijk ingedrukt worden gehouden, wordt de afgelegde afstand gereset naar 0.

### 6.14.3.3 Bereik resetten

- 1 Selecteer de reisinformatie RANGE.
- 2 Druk tegelijkertijd lang (> 2,5 s) op de **plus-toets** en de **min-toets**.  
⇒ Op het display wordt RESET weergegeven.
- 3 Wanneer de **plus-toets** en de **min-toets** langer tegelijk ingedrukt worden gehouden, wordt het bereik gereset naar 0.

### 6.14.3.4 Eenheid tachometer wijzigen

U kunt de weergegeven waarden omschakelen van kilometers naar mijlen.

- 1 Houd de **min-toets** ingedrukt.
- 2 Druk kort (< 1 s) op de **aan/uit-toets (display)**.  
⇒ Alle waarden worden gewijzigd van kilometers naar mijlen.

### 6.14.3.5 Versiestanden en typenummers weergeven

Voor onderhoudsdoeleinden kunnen de versiestanden van de deelsystemen en hun typenummers worden opgevraagd, voor zover de deelsystemen deze informatie doorgeven (afhankelijk van het deelsysteem).

- ✓ Het aandrijfsysteem moet uitgeschakeld zijn.
- 1 Houd tegelijkertijd de **plus-toets** en de **min-toets** ingedrukt.
  - 2 Druk kort (< 1 s) op de **aan/uit-toets (display)**.  
⇒ De versie resp. het typenummer wordt als lopende tekst weergegeven.

### 6.14.3.6 Displayholderheid instellen

- ✓ Het display moet zijn uitgeschakeld.
- 1 Houd tegelijkertijd de **plus-toets** en de **min-toets** ingedrukt.
  - 2 Druk kort (< 1 s) op de **aan/uit-toets (display)**.
  - 3 Stel met de **plus-toets** of de **min-toets** de displayholderheid zo in, dat alle teksten en pictogrammen passend kunnen worden waargenomen.

### 6.14.4 USB-aansluiting gebruiken

#### Aanwijzing

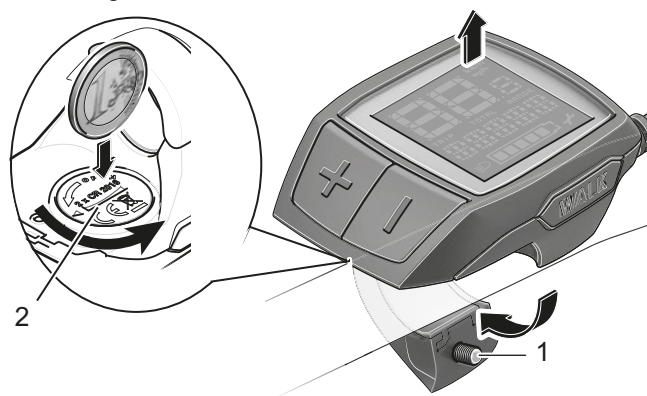
De USB-aansluiting is uitsluitend bedoeld voor aansluiting van diagnosesystemen. De USB-aansluiting moet altijd geheel gesloten zijn met de beschermkap.

Via de USB-aansluiting binnendringend vocht kan in het display kortsluiting veroorzaken.

- ▶ Controleer regelmatig dat het rubberen klepje van de USB-aansluiting correct is aangebracht en corrigeer dat zo nodig.

### 6.14.5 Batterij vervangen

- ✓ Als de boordcomputer LOW BAT op het display laat zien, is de batterij leeg en moet hij worden vervangen.



Afbeelding 51: Display met bevestigingsschroef (1) en deksel (2) van het batterijcompartiment

- 1 Verwijder het display van het stuur door de bevestigingsschroef (1) van het display los te draaien.
- 2 Open het deksel van het batterijcompartiment (2) met een passend muntstuk.
- 3 Verwijder de lege batterij.
- 4 Breng nieuwe displaybatterijen aan van het type CR 2016. De door Bosch aanbevolen batterijen zijn verkrijgbaar bij uw dealer. Let bij het plaatsen van de displaybatterijen op de juiste polariteit.
- 5 Sluit het batterijcompartiment weer en bevestig het display met de bevestigingsschroef (1) op het stuur.



## 6.15 Rem

### WAARSCHUWING

#### Vallen door falen van de remmen

Olie of smeermiddelen op de remschijf van een schijfrem resp. op de velg van een velgrem kunnen leiden tot het volledig falen van de rem. Dit kan leiden tot een val met ernstig letsel.

- ▶ Laat nooit olie of smeermiddelen in contact komen met de remschijf resp. met de remblokken en de velg.
- ▶ Wend u tot een dealer of werkplaats voor reiniging of vervanging van componenten wanneer de remblokken in contact zijn gekomen met olie of smeermiddelen.

Bij lang, continu gebruik van de rem (bv. bij een lange afdaling), kan de olie in het remsysteem warm worden. Hierdoor kan zich een dampbel vormen. Dat leidt tot expansie van eventueel in het remsysteem aanwezig water of lucht. Hierdoor kan de slag van de remhendel plotseling groter worden. Een val met ernstig letsel kan het gevolg zijn.

- ▶ Laat bij lange afdalingen de rem regelmatig los.

#### Amputatie door draaiende remschijf

De remschijf van de schijfrem is zo scherp, dat deze ernstig letsel van de vingers veroorzaakt wanneer deze in de openingen van de remschijf komen.

- ▶ Houd de vingers altijd verwijderd van draaiende remschijven.

### VOORZICHTIG

#### Brandwonden door heetgelopen remmen

De remmen kunnen tijdens gebruik zeer heet worden. Bij contact kunnen brandwonden optreden of kan brand ontstaan.

- ▶ Vermijd contact met de onderdelen van de rem direct na het rijden.

### VOORZICHTIG

#### Vallen door natte omstandigheden

Op natte straten kunnen de *banden* slippen. Onder natte omstandigheden moet tevens rekening worden gehouden met een langere remweg. Dan kan het remmen ook anders aanvoelen dan normaal. Dit kan leiden tot verlies van controle of tot een val met letsel.

- ▶ Rijd langzaam en rem tijdig.

#### Vallen door verkeerd gebruik

Onjuist gebruik van de rem kan leiden tot verlies van de controle of tot een val met letsel.

- ▶ Verplaats uw lichaamsgewicht zo ver mogelijk naar achteren en omlaag.
- ▶ Oefen het remmen, ook in noodsituaties, voordat de pedelec op de openbare weg wordt gebruikt.
- ▶ Gebruik de pedelec nooit wanneer u bij het indrukken van de remhendel geen weerstand voelt. Neem contact op met een dealer.

#### Vallen na reiniging of opslag

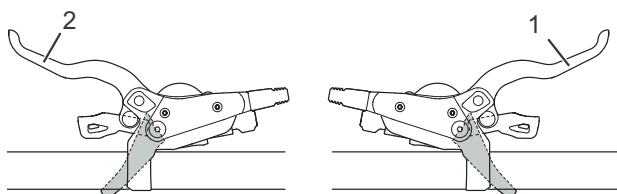
Het remsysteem is niet bedoeld voor gebruik bij een op de kop gezette of platgelegde pedelec. Hierdoor kan de rem onder bepaalde omstandigheden niet correct werken. Dit kan leiden tot een val met letsel.

- ▶ Wanneer de pedelec op de kop gezet of platgelegd is geweest, moet voor het rijden de rem enkele keren worden bediend om te zorgen dat deze weer normaal werkt.
- ▶ Gebruik de pedelec nooit wanneer de rem niet goed werkt. Neem contact op met een dealer.

Tijdens het rijden wordt de aandrijfkracht van de motor uitgeschakeld zodra de berijder niet meer op de pedalen trapt. Bij remmen schakelt het aandrijfsysteem niet uit.

- ▶ Trap tijdens het remmen niet meer op de pedalen voor een optimaal remresultaat.

### 6.15.1 Remhendel gebruiken



Afbeelding 52: Remhendel achter (1) en voor (2), voorbeeld Shimano rem

- ▶ Knijp in de linker *remhendel* voor bediening van de *voorwielrem*.
- ▶ Knijp in de rechter *remhendel* voor bediening van de *achterwielrem*.
- ▶ Draai om de uitveersnelheid te verhogen, het afstelwiel linksom.
- ▶ Draai om de uitveersnelheid te verlagen, het afstelwiel rechtsom.

### 6.15.2 Terugtraprem gebruiken

Geldt uitsluitend voor pedelecs met deze uitrusting

- 1 Zet de pedalen een stuk voorbij de 3-uur- resp. 9-uur-stand.
- 2 Trap op de pedalen tegen de *rijrichting* in tot de gewenste snelheid is bereikt.

## 6.16 Vering en demping

### 6.16.1 Drukdemper van de Suntour-vork afstellen

Geldt uitsluitend voor pedelecs met deze uitrusting

Met de drukdemperafsteller kan snel het veergedrag van de vork worden aangepast bij veranderingen van het terrein. Deze is bedoeld voor afstellingen tijdens het rijden.



Afbeelding 53: Suntour drukdemperafsteller met de standen OPEN (1) en LOCK (2)

- ▶ In de stand OPEN is de demping het kleinst zodat de vork zachter aanvoelt.
- ▶ Gebruik de stand LOCK wanneer de vork stijver moet aanvoelen of wanneer u op een zachte ondergrond of in de bergen rijdt.
- ▶ De standen tussen OPEN en LOCK zijn voor fijnafstemming van de demping.

Het wordt aanbevolen de drukdemperafsteller in eerste instantie in de stand OPEN te zetten.

De drukdemping stuurt de snelheid waarmee de achterbouwdeemper bij langzame stoten inveert, bv. wanneer de berijder zijn gewicht verplaatst, bij lichte stoten en bij het rijden door bochten. De drukdemping verbetert de controle en efficiency.

Met een te hoge drukdemping voelt de vering bij stoten te hard aan. De drukdemper wordt afgesteld met de demperhendel.

- ▶ Draai de hendel rechtsom (+) om de inveersnelheid te verlagen.

## 6.17 Versnelling

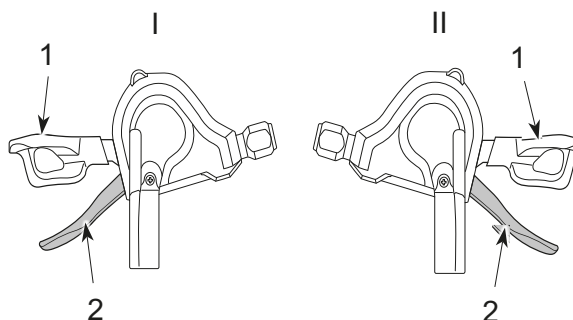
De keuze van de juiste versnelling is een voorwaarde voor het rijden met zo weinig mogelijk inspanning en voor een goede werking van het elektrische aandrijfsysteem. De optimale trapfrequentie ligt tussen 70 en 80 omwentelingen per minuut.

- ▶ Onderbreek tijdens het schakelen kort het trappen. Daardoor gaat het schakelen gemakkelijker en treedt minder slijtage op van de aandrijflijn.

### 6.17.1 Derailleur gebruiken

Geldt uitsluitend voor pedelecs met deze uitrusting

Door de juiste versnelling te kiezen, kan met dezelfde krachtsinspanning zowel de snelheid als het bereik gebruiken vergroot. Derailleur gebruiken.



Afbeelding 54: Schakelhendel omlaag (1) en schakelhendel omhoog (2) van de linker (I) en rechter (II) versnelling

- ▶ Schakel met de *schakelhendels* naar de passende versnelling.
- ⇒ De versnelling schakelt over.
- ⇒ De schakelhendel keert terug naar de uitgangspositie.
- ▶ Reinig en smeer de derailleur wanneer het overschakelen blokkeert.

### 6.17.2 Versnellingsnaaf gebruiken

Geldt uitsluitend voor pedelecs met deze uitrusting



#### Vallen door verkeerd gebruik

Wanneer tijdens het schakelen teveel druk op de pedalen wordt uitgeoefend en de schakelhendel wordt bediend of wanneer in één keer met meerdere versnellingen wordt overgeschakeld, kunnen de voeten van de pedalen schieten. Een val of over de kop slaan met letsel kan het gevolg zijn.

Het overschakelen met meerdere versnellingen naar een kleine versnelling kan ertoe leiden, dat de buitenhuls van de draaibare handvatschakelaar verspringt. Dit leidt niet tot problemen met de werking van de draaibare handvatschakelaar omdat de buitenste geleiding na het schakelen weer in de oorspronkelijke stand terugkeert.

- ▶ Oefen tijdens het schakelen weinig kracht uit op de pedalen.
- ▶ Schakel nooit meer dan één versnelling over.

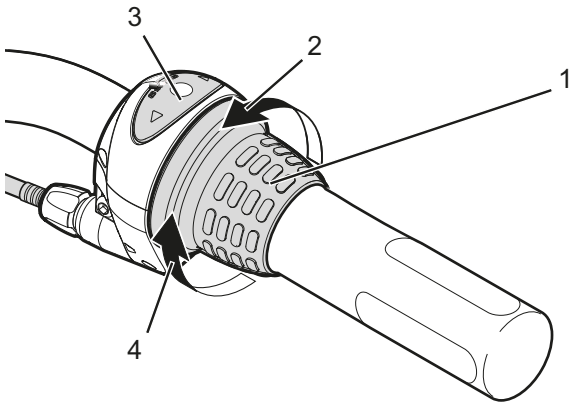
#### Aanwijzing

Het inwendige van de naaf is niet volledig waterdicht. Wanneer water in de naaf binnendringt, kan deze gaan roesten en daardoor niet meer schakelen.

- ▶ Gebruik de pedelec nooit op plaatsen waar water in de naaf kan binnendringen.

Het kan soms voorkomen, dat de derailleur in de naaf na het schakelen geluiden maakt, die verband houden met het normale schakelproces.

- ▶ Demonteer de naaf nooit zelf. Neem contact op met uw dealer.



**Afbeelding 55: Voorbeeld gebruik Shimano Nexus versnelling**

- ▶ Draai de draaibare handvatschakelaar (1) naar achteren om op te schakelen (4).
- ▶ Draai de draaibare handvatschakelaar (1) naar voren om neer te schakelen (2).
- ⇒ De versnelling schakelt over.
- ⇒ Het display (3) geeft de geschakelde versnelling aan.

## 6.18 Pedelec parkeren

### Aanwijzing

Door hitte of invallend zonlicht kan de *bandenspanning* toenemen tot boven de toegestane maximale druk. Hierdoor kan de *band* falen.

- ▶ Parkeer de pedelec nooit in de zon.
- ▶ Controleer op warme dagen regelmatig de *bandenspanning* en corrigeer deze zo nodig.

Door de open uitvoering kan binnendringend vocht bij temperaturen onder nul bepaalde functies verstoren.

- ▶ Houd de pedelec altijd droog en vorstvrij.
- ▶ Wanneer de pedelec wordt gebruikt bij temperaturen onder 3 °C, moet de dealer vooraf een inspectie uitvoeren en het gebruik in de winter voorbereiden.

Onder het hoge gewicht van de pedelec kan de zijstandaard in een zachte ondergrond wegzakken. De pedelec kan kantelen en omvallen.

- ▶ Parkeer de pedelec uitsluitend op een vlakke, stevige ondergrond.

- 1 Schakel het aandrijfsysteem uit (zie paragraaf 6.12.2).
- 2 Klap na het afstappen de zijstandaard met de voet volledig omlaag om de pedelec te parkeren. Controleer dat deze stevig staat.
- 3 Parkeer de pedelec voorzichtig en controleer dat deze stabiel staat.
- 4 Reinig de verende voorvork en de pedalen (zie paragraaf 7.1).
- 5 Dek het zadel met af met een hoes wanneer de pedelec buiten wordt geparkeerd.
- 6 Zet de pedelec op slot met een fietsslot.
- 7 Verwijder, om diefstal te voorkomen, de accu (zie paragraaf 6.11.1.1, 6.11.2.1 of 6.11.3.1) en, indien van toepassing, de smartphone (zie paragraaf 6.6.4).

## 7 Reinigen en onderhouden

### Checklist reiniging

<input type="checkbox"/>	Pedaal reinigen	elke keer na het rijden
<input type="checkbox"/>	Verende voorvork en evt. achterbouwdemper reinigen	elke keer na het rijden
<input type="checkbox"/>	Accu reinigen	maandelijks
<input type="checkbox"/>	Ketting (voornamelijk geasfalteerde wegen)	elke 250 - 300 km
<input type="checkbox"/>	Grondige reiniging en conservering van alle onderdelen	ten minste elke zes maanden
<input type="checkbox"/>	Oplader reinigen	ten minste elke zes maanden
<input type="checkbox"/>	In hoogte verstelbare zadelpen reinigen en smeren	elke zes maanden

### Checklist onderhoud

<input type="checkbox"/>	Stand rubberen USB-klepje controleren	voor het rijden
<input type="checkbox"/>	Slijtage van de banden controleren	wekelijks
<input type="checkbox"/>	Slijtage van de velgen controleren	wekelijks
<input type="checkbox"/>	Bandenspanning controleren	wekelijks
<input type="checkbox"/>	Slijtage van de remmen controleren	maandelijks
<input type="checkbox"/>	Elektrische bekabeling en bowdenkabels op beschadigingen en functionaliteit controleren	maandelijks
<input type="checkbox"/>	Kettingspanning controleren	maandelijks
<input type="checkbox"/>	Spanning van de spaken controleren	elke drie maanden
<input type="checkbox"/>	Instelling versnelling controleren	elke drie maanden
<input type="checkbox"/>	Verende voorvork en evt. achterbouwdemper op werking en slijtage controleren	elke drie maanden
<input type="checkbox"/>	Slijtage van de remschijven controleren	ten minste elke zes maanden



### Vallen bij onbedoelde activering

Bij onbedoelde activering van het aandrijfsysteem bestaat gevaar voor letsel.

- ▶ Verwijder de accu voor het reinigen.

De onderhoudsmaatregelen moeten periodiek worden uitgevoerd. Neem bij twijfel contact op met uw dealer.

## 7.1 Reiniging elke keer na het rijden

### Vereist gereedschap en reinigingsmiddel:

- Doek
- Luchtpomp
- Borstel
- Water
- Reinigingsmiddel
- Emmer

### 7.1.1 Verende voorvork reinigen

- ▶ Verwijder met een vochtige doek vuil en afzettingen van de standbuizen en de vuilafstrijkers.
- ▶ Controleer de staande buizen op deuken, krassen, verkleuringen en vrijgekomen olie.
- ▶ Controleer de luchtdruk.
- ▶ Smeer de vuilafstrijkers en de staande buizen.

### 7.1.2 Achterbouwdemper reinigen

- ▶ Verwijder met een vochtige doek vuil en afzettingen van de demper.
- ▶ Controleer de achterbouwdemper op deuken, krassen, verkleuringen en vrijgekomen olie.

### 7.1.3 Pedalen reinigen

- ▶ Reinig de pedalen na het rijden in vuil en regen met een sopje en een borstel.
- ⇒ Voer na het reinigen onderhoud aan de pedalen uit.

## 7.2 Grondige reiniging



**VOORZICHTIG**

### Vallen door falen van de remmen

Na reiniging, onderhoud of reparatie kan de remwerking tijdelijk minder krachtig aanvoelen dan normaal. Een val met letsel kan het gevolg zijn.

- ▶ Breng nooit onderhoudsmiddelen of olie aan op de remschijven resp. de remblokken en de remvlakken van de velgen.
- ▶ Activeer de remmen enkele keren na reiniging, onderhoud en reparatie.

### Aanwijzing

Bij gebruik van een hogedrukreiniger kan water in de lagers binnendringen. Het daarin aanwezige smeermiddel wordt daardoor verdund, waardoor de wrijving toeneemt en op den duur de lagers onherstelbare schade oplopen.

- ▶ Reinig de pedelec nooit met een hogedrukreiniger.

Ingevette onderdelen, bv. de zadelpen, het stuur en de voorbouw, kunnen niet meer betrouwbaar worden geklemd.

- ▶ Breng nooit vet of olie aan op klempunten.

### Vereist gereedschap en reinigingsmiddel:

- Doeken
- Spons
- Luchtpomp
- Borstel
- Tandborstel
- Kwast
- Gieter
- Emmer
- Water
- Reinigingsmiddel
- Ontvetter
- Smeermiddel
- Remmenreiniger of spiritus

- ✓ Verwijder accu voorafgaand aan de grondige reiniging.

### 7.2.1 Frame reinigen

- 1 Zet, afhankelijk van de mate en hardnekkigheid van de vervuiling, het complete frame met reinigingsmiddel in de week.
- 2 Verwijder na een korte inweektijd modder en vuil met een spons, borstel en tandenborstel.
- 3 Spoel het frame af met een gieter of met de hand.
- 4 Voer na het reinigen onderhoud aan het frame uit.

### 7.2.2 Voorbouw reinigen

- 1 Reinig de voorbouw met een doek en sop.
- 2 Voer na het reinigen onderhoud aan de voorbouw uit.

### 7.2.3 Wiel reinigen



**WAARSCHUWING**

#### Vallen door een doorgeremde velg

Een doorgeremde velg kan breken en het wiel blokkeren. Een val met ernstig letsel kan het gevolg zijn.

Controleer periodiek de *slijtage* van de velg.

- 1 Controleer tijdens het reinigen van het wiel de band, de velg, de spaken en de spaaknippels op eventuele beschadigingen.
- 2 Reinig de naaf en de spaken vanuit het midden naar buiten met een spons en borstel.
- 3 Reinig de velg met een spons.

### 7.2.4 Aandrijfelementen reinigen

- 1 Spuit de cassette, de kettingwielen en de voorderrailleur in met een ontvetter.
- 2 Verwijder na een korte inweektijd grove vervuiling met een borstel.
- 3 Was alle delen af met reinigingsmiddel en een tandenborstel.
- 4 Voer na het reinigen onderhoud aan de aandrijfelementen uit.

### 7.2.5 Achterbouwdemper reinigen

Geldt uitsluitend voor pedelecs met deze uitrusting

- ▶ Reinig de achterbouwdemper met een doek en sop.



## 7.2.6 Ketting reinigen

### Aanwijzing

- ▶ Gebruik nooit agressieve (zuurhoudende) reinigingsmiddelen, toestoplossers of ontvetters bij het reinigen van de ketting.
- ▶ Gebruik nooit een kettingreinigungsapparaat en voer geen kettingreinigungsbaden uit.

- 1 Bevochtig een borstel met wat reinigingsmiddel. Borstel beide zijden van de ketting af.
- 2 Bevochtig een doek met wat sop. Leg de doek op de ketting.
- 3 Houd de doek met lichte druk vast en draai ondertussen aan het achterwiel zodat de ketting langzaam onder de doek door loopt.
- 4 Reinig de ketting met smeermiddel als deze hierna nog steeds vuil is.
- 5 Voer na het reinigen onderhoud aan de ketting uit.

## 7.2.7 Accu reinigen

### VOORZICHTIG

#### Brand- en explosiegevaar door binnendringen van water

De accu is slechts beschermd tegen opspattend water. Binnendringend water kan kortsluiting veroorzaken. De accu kan ontvlammen en exploderen.

- ▶ Reinig de accu nooit met een hogedrukreiniger, waterstraal of perslucht.
- ▶ Houd de contacten schoon en droog.
- ▶ Dompel de accu nooit onder in water.
- ▶ Gebruik nooit reinigingsmiddelen.
- ▶ Verwijder de accu voorafgaand aan de reiniging van de pedelec.

### Aanwijzing

- ▶ Reinig de accu nooit met oplosmiddelen (bv. thinner, alcohol, olie, corrosiebeschermingsmiddel) of reinigingsmiddelen.

- ▶ Reinig de elektrische aansluitingen van de accu uitsluitend met een droge doek of kwast.
- ▶ Veeg de zichtzijden af met een vochtige doek.

## 7.2.8 Display reinigen

### Aanwijzing

Wanneer water het display binnendringt leidt dat tot onherstelbare schade.

- ▶ Dompel het display nooit onder in water.
- ▶ Reinig het display nooit met een hogedrukreiniger, waterstraal of perslucht.
- ▶ Gebruik nooit reinigingsmiddelen.
- ▶ Verwijder het display voorafgaand aan de reiniging van de pedelec.

- ▶ Reinig het display voorzichtig met een zachte, vochtige doek.

## 7.2.9 Motor reinigen

### VOORZICHTIG

#### Verbranding door een hete motor

Tijdens het gebruik kan de koeler van de motor zeer heet worden. Bij contact kan verbranding optreden.

- ▶ Laat voorafgaand aan de reiniging de motor afkoelen.

### Aanwijzing

Wanneer water de motor binnendringt leidt dat tot onherstelbare schade.

- ▶ Dompel de motor nooit onder in water.
- ▶ Reinig het display nooit met een hogedrukreiniger, waterstraal of perslucht.
- ▶ Gebruik nooit reinigingsmiddelen.
- ▶ Reinig de motor voorzichtig met een zachte, vochtige doek.

## 7.2.10 Rem reinigen



**WAARSCHUWING**

### Falen van de remmen door binnendringen van water

De afdichtingen van de rem zijn niet bestand tegen hoge drukken. Beschadigde remmen kunnen leiden tot het falen van de remmen en tot een ongeval met letsel.

- ▶ Reinig de pedelec nooit met een hogedrukreiniger of met perslucht.
  - ▶ Wees voorzichtig met een waterslang. Richt de waterstraal nooit direct op de afdichtingen.
- 
- ▶ Reinig rem en remschijven met water, reinigingsmiddel en een borstel.
  - ▶ Ontvet de remschijven grondig met remmenreiniger of spiritus.

## 7.3 Onderhoud

### Vereist gereedschap en reinigingsmiddel:

- Doeken
- Tandborstels
- Reinigingsmiddel
- Frameverzorgingsolie
- Siliconen- of teflonolie
- Zuurvrij smeervet
- Vorkolie
- Kettingolie
- Ontvetter
- Sputolie
- Teflonspray

## 7.3.1 Onderhoud aan het frame

- ▶ Droog het frame af.
- ▶ Smit het in met een onderhoudsolie.
- ▶ Veeg na een korte inwerktijd de onderhoudsolie weer af.

## 7.3.2 Onderhoud aan de voorbouw

- ▶ Smeer de schacht van de voorbouw en het draaipunt van de snelspanhendel in met siliconen- of teflonolie.
- ▶ Smeer aanvullend bij de speedlifter twist de ontgrendelingspen via de moer op het speedlifterhuis in met olie.
- ▶ Smeer wat zuurvrij smeervet tussen de snelspanhendel van de voorbouw en het glijstuk om de bedieningskracht van de snelspanhendel te verminderen.

## 7.3.3 Onderhoud aan de vork

- ▶ Behandel de vuilafstrijkers met vorkolie.

## 7.3.4 Onderhoud aan de aandrijfelementen

- 1 Smit de cassette, de kettingwielen en de voorderaileur in met een ontvetter.
- 2 Verwijder na een korte inweektijd grove vervuiling met een borstel.
- 3 Was alle delen af met reinigingsmiddel en een tandenborstel.
- 4 Behandel de mechanische overbrenging en schakelrollen van derailleur en voorderaileur met teflonspray.

## 7.3.5 Onderhoud aan de pedalen

- ▶ Behandel de pedalen met spuitolie.

## 7.3.6 Onderhoud aan de ketting

- ▶ Vet de ketting grondig in met kettingolie.

## 7.4 Onderhouden

### ! VOORZICHTIG

#### Vallen bij onbedoelde activering

Bij onbedoelde activering van het aandrijfsysteem bestaat gevaar voor letsel.

- ▶ Verwijder de accu voor het onderhouden.

Onderstaande onderhoudswerkzaamheden moeten periodiek worden uitgevoerd.

### 7.4.1 Wiel

### ! WAARSCHUWING

#### Vallen door een doorgeremde velg

Een doorgeremde velg kan breken en het wiel blokkeren. Een val met ernstig letsel kan het gevolg zijn.

- ▶ Controleer periodiek de *slijtage* van de velg.

### Aanwijzing

Bij een te lage vuldruk bereikt de band niet zijn normale draagvermogen. De band is niet stabiel en kan van de velg aflopen.

Bij een te hoge vuldruk kan de band springen.

- ▶ Controleer de vuldruk conform de gegevens.
- ▶ *Corrigeer zo nodig de vuldruk.*

- 1 Controleer de slijtage van de *banden*.
- 2 Controleer de *bandenspanning*.
- 3 Controleer de slijtage van de *velgen*.
  - ⇒ Velgen met onzichtbare slijtage-indicator van een voertuig met velgremmen zijn versleten zodra de slijtage-indicator in de buurt van de lasnaad zichtbaar wordt.
  - ⇒ Velgen met zichtbare slijtage-indicator zijn versleten zodra de zwarte groef rondom in de velgrand onzichtbaar wordt. Het wordt aanbevolen elke tweede keer dat de remvoeringen worden vervangen ook de *velgen* te vervangen.
- 4 Controleer de spanning van de spaken.

### 7.4.1.1 Banden controleren

- ▶ Controleer de slijtage van de banden. Een band is versleten wanneer op het loopvlak de anti-leklaag of het weefsel zichtbaar wordt.
- ⇒ Wanneer een band is versleten, moet deze door een dealer worden vervangen.

### 7.4.1.2 Velgen controleren

- ▶ Controleer de slijtage van de *velgen*. Velgen zijn versleten zodra de zwarte groef rondom in de velgrand onzichtbaar wordt.
- ⇒ Neem contact op met uw dealer voor het vervangen van de velgen. Het wordt aanbevolen elke tweede keer dat de remvoeringen worden vervangen ook de *velgen* te vervangen.

### 7.4.1.3 Vuldruk controleren en corrigeren, Blitzventiel

Geldt uitsluitend voor pedelecs met deze uitrusting



Bij een eenvoudig Blitzventiel kan de vuldruk niet worden gemeten. Daarom wordt de vuldruk gemeten in de vulslang tijdens het langzaam oppompen met de fietspomp.

Het wordt aanbevolen een fietspomp te gebruiken met drukmeter. De gebruikshandleiding van de fietspomp moet in acht worden genomen.

- 1 Verwijder de ventieldop.
- 2 Sluit de fietspomp aan.
- 3 Pomp de band langzaam op en let daarbij op de vuldruk.
- 4 Corrigeer de vuldruk conform de gegevens op de pedeleccpas.
- 5 Draai, wanneer de vuldruk te hoog is, de wartel los, laat lucht af en draai de wartel weer vast.
- 6 Verwijder de fietspomp.
- 7 Draai de ventieldop stevig vast.
- 8 Draai de velgmoer met de vingertoppen licht tegen de velg aan.

#### 7.4.1.4 Vuldruk controleren en corrigeren, Frans ventiel

Geldt uitsluitend voor pedelecs met deze uitrusting



- ✓ Het wordt aanbevolen een fietspomp te gebruiken met drukmeter. De gebruikshandleiding van de fietspomp moet in acht worden genomen.

- 1 Verwijder de ventieldop.
- 2 Draai de kartelmoer ca. vier slagen los.
- 3 Sluit voorzichtig de fietspomp aan zodat de ventielinzet niet wordt verbogen.

- 4 Pomp de band op en let daarbij op de vuldruk.
- 5 Corrigeer de vuldruk conform de gegevens op de band.
- 6 Verwijder de fietspomp.
- 7 Draai de kartelmoer met de vingertoppen vast.
- 8 Draai de ventieldop stevig vast.
- 9 Draai de velgmoer met de vingertoppen licht tegen de velg aan.

#### 7.4.1.5 Vuldruk controleren en corrigeren, autoventiel

Geldt uitsluitend voor pedelecs met deze uitrusting



- ✓ Het wordt aanbevolen een fietspomp te gebruiken met drukmeter. De gebruikshandleiding van de fietspomp moet in acht worden genomen.

- 1 Verwijder de ventieldop.
- 2 Sluit de fietspomp aan.
- 3 Pomp de band op en let daarbij op de vuldruk.

⇒ De vuldruk is conform de gegevens gecorrigeerd.

- 4 Verwijder de fietspomp.
- 5 Draai de ventieldop stevig vast.
- 6 Draai de velgmoer (1) met de vingertoppen licht tegen de velg aan.

#### 7.4.2 Remsysteem

**VOORZICHTIG**

##### Vallen door falen van de rem

Versleten remschijven en remvoeringen en onvoldoende hydraulische olie in de remleiding verminderen de remwerking. Een val met letsel kan het gevolg zijn.

- ▶ Controleer periodiek de remschijven, de remvoeringen en het hydraulische remsysteem. Neem bij slijtage contact op met uw dealer.

De frequentie waarmee onderhoud aan de rem moet worden uitgevoerd wordt bepaald door zowel de frequentie van het gebruik als de weersomstandigheden tijdens het gebruik. Wanneer de pedelec onder extreme omstandigheden wordt gebruikt, zoals bv. regen, modder of lange afstanden, moet het onderhoud vaker worden uitgevoerd.

#### 7.4.3 Remvoeringen op slijtage controleren

Controleer de remvoeringen na 1000 keer voluit remmen.

- 1 Controleer dat de remvoeringen nergens dunner zijn dan 1,8 mm resp. dat remvoering en dragerplaat samen nergens dunner zijn dan 2,5 mm.
  - 2 Trek aan de remhendel en houd deze vast. Controleer daarbij dat de slijtagekaliber van de transportbeveiliging tussen de dragerplaten van de remvoeringen past.
- ⇒ De remvoeringen hebben de slijtagegrens niet bereikt. Neem bij slijtage contact op met uw dealer.

#### 7.4.4 Drukpunt controleren

- ▶ Trek meerdere keren aan de remhendel en houd deze vast.
- ⇒ Wanneer het drukkpunt niet duidelijk voelbaar is en verandert, moet de rem worden ontluicht. Neem contact op met uw dealer.

### 7.4.5 Remschijven op slijtage controleren

- ▶ Controleer dat de remschijf nergens dunner is dan 1,8 mm.
- ⇒ De remschijven hebben de slijtagegrens niet bereikt. Anders moet de remschijf worden vervangen. Neem contact op met uw dealer.

### 7.4.6 Elektrische bekabeling en remkabels controleren

- ▶ Controleer alle zichtbare elektrische leidingen en bowdenkabels op beschadigingen. Wanneer bv. mantels zijn opgestuikt, een rem defect is of een lamp niet werkt, moet de pedelec buiten gebruik worden gesteld tot de leidingen resp. bowdenkabels zijn gerepareerd. Neem contact op met uw dealer.

### 7.4.7 Versnelling controleren

- ▶ Controleer de afstelling van de versnelling en de *schakelhendel* resp. de *draaibare handvatschakelaar van de versnelling* en corrigeer deze zo nodig.

### 7.4.8 Voorbouw controleren

- ▶ De voorbouw en het snelspansysteem moeten periodiek worden gecontroleerd en zo nodig door de dealer worden afgesteld.
- ▶ Wanneer daarvoor de inbuschroef wordt losgedraaid, moet dan ook de lagerspeling worden afgesteld. Daarna moeten de losgedraaide schroeven worden voorzien van een matig schroefborgmiddel (bv. Loctite blauw) en conform de eisen worden vastgedraaid.
- ▶ Neem contact op met uw dealer bij slijtage en tekenen van corrosie.

### 7.4.9 USB-aansluiting controleren

#### Aanwijzing

Via de USB-aansluiting binnendringend vocht kan in het *display* kortsluiting veroorzaken.

- ▶ Controleer regelmatig dat de *afdekking van de USB-aansluiting* correct is aangebracht en corrigeer dat zo nodig.

### 7.4.10 Riem- en kettingspanning controleren

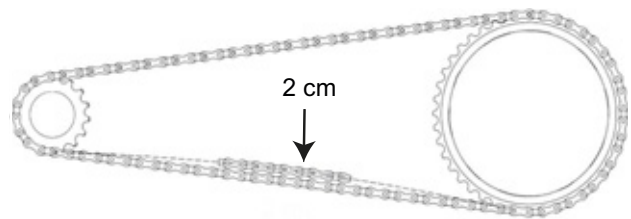
#### Aanwijzing

Een te hoge kettingspanning zorgt voor verhoogde slijtage.

Een te geringe kettingspanning kan ertoe leiden dat de *ketting* resp. de *aandrijfriem* van de *kettingwielen* afloopt.

- ▶ Controleer de kettingspanning maandelijks.

- 1 Controleer de kettingspanning over een complete slag van het crankstel op drie tot vier plaatsen.



Afbeelding 56: Kettingspanning controleren

- 2 Wanneer de *ketting* resp. de *aandrijfriem* meer dan 2 cm kan worden ingedrukt, moet deze door de dealer strakker worden gespannen.
- 3 Wanneer de *ketting* resp. de *aandrijfriem* minder dan 1 cm omhoog of omlaag kan worden gedrukt, moet deze weer losser worden gespannen.
- ⇒ De optimale kettingspanning is bereikt, wanneer de *ketting* resp. de *aandrijfriem* midden tussen achtertandwiel en kettingblad maximaal 2 cm kan worden ingedrukt. Het crankstel moet bovendien zonder weerstand kunnen draaien.
- 4 Bij een versnellingsnaaf moet voor het spannen van de ketting het achterwiel naar achteren resp. naar voren worden verschoven. Neem contact op met uw dealer.
- 5 Controleer dat de handvaten goed vast zitten.



## 8 Onderhoud

### WAARSCHUWING

#### Letsel door beschadigde remmen

Voor reparatie van de rem is vakkennis en speciaal gereedschap vereist. Onjuiste of ontoelaatbare montagewerkzaamheden kunnen de rem beschadigen. Dat kan leiden tot een ongeval met letsel.

- ▶ Reparatie van de rem mag uitsluitend door een dealer worden uitgevoerd.
- ▶ Voer uitsluitend veranderingen of werkzaamheden uit aan de rem (bv. demonteren, afslijpen of lakken), die in de gebruikershandleiding van de rem zijn toegestaan en worden beschreven.

#### Oogletsel

Wanneer instellingen niet correct worden uitgevoerd, kunnen er problemen optreden die onder bepaalde omstandigheden tot ernstig letsel kunnen leiden.

- ▶ Draag altijd een veiligheidsbril bij onderhoudswerkzaamheden.

### VOORZICHTIG

#### Vallen bij onbedoelde activering

Bij onbedoelde activering van het aandrijfsysteem bestaat gevaar voor letsel.

- ▶ Verwijder de accu voor het inspecteren.

#### Vallen door materiaalmoetheid

Wanneer de levensduur van een onderdeel wordt overschreden, kan dat onderdeel plotseling falen. Een val met letsel kan het gevolg zijn.

- ▶ Laat elke zes maanden een grondige reiniging van de pedelec uitvoeren door de dealer, bij voorkeur tijdens de voorgeschreven servicewerkzaamheden.

### VOORZICHTIG

#### Milieuschade door giftige stoffen

In het remsysteem bevinden zich giftige en milieugevaarlijke smeermiddelen en oliën. Wanneer deze in het riool of het grondwater terechtkomen raken deze vergiftigd.

- ▶ Voer smeermiddelen en oliën die vrijkomen bij reparatie veilig voor het milieu en conform de wettelijke voorschriften af.

### Aanwijzing

De motor is onderhoudsvrij en mag uitsluitend door gekwalificeerd technisch personeel worden geopend.

- ▶ Probeer nooit de motor te openen.

Uiterlijk elke zes maanden moet onderhoud worden uitgevoerd door de dealer. Alleen daarmee zijn de veiligheid en goede werking van de pedelec gewaarborgd. Het vervangen van de schijfrem, het ontluichten van de rem of het vervangen van een wiel: veel onderhoudswerkzaamheden vereisen vakkennis, speciaal gereedschap en speciale smeermiddelen. Wanneer de voorschreven onderhoudswerkzaamheden en procedures niet worden uitgevoerd, kan de pedelec beschadigen. Het onderhoud mag daarom uitsluitend door een dealer worden uitgevoerd.

- ▶ De dealer controleert de pedelec aan de hand van de onderhoudshandleiding in paragraaf 11.3.
- ▶ Bij de grondige reiniging onderzoekt de dealer de pedelec op tekenen van materiaalmoetheid.
- ▶ De dealer controleert de softwareversie van het aandrijfsysteem en update deze. De elektrische aansluitingen worden gecontroleerd, gereinigd en geconserveerd. De elektrische leidingen worden onderzocht op beschadigingen.
- ▶ De dealer demonteert en reinigt de volledige binnen- en buitenzijde van de verende voorvork. Hij reinigt en smeert de vuilafstrijkers en glijbussen, controleert de aanhaalmomenten en stelt de vork af op de voorkeuren van de berijder. Tevens vervangt hij de schuifhulsen wanneer deze teveel speling vertonen (meer dan 1mm bij de vorkbrug).

- ▶ De dealer inspecteert de achterbouwdemper in- en uitwendig, reviseert de achterbouwdemper, vervangt alle luchtafdichtingen van luchtvoorken, reviseert de luchtveren, vervangt de olie en vervangt de vuilafstrijkers.
- ▶ Er wordt in het bijzonder gekeken naar slijtage van de velgen en remmen. De spaken worden zo nodig nagespannen.

## 8.1 Veersystemen

Het uitvoeren van correct onderhoud aan de veersystemen garandeert niet alleen een lange levensduur, maar houdt ook de prestaties op een optimaal niveau. Elk onderhoudsinterval geeft het maximale aantal rij-uren aan voor het betreffende type aanbevolen onderhoud. Afhankelijk van de terrein- en omgevingsomstandigheden kunnen de prestaties door middel van kortere onderhoudsintervallen worden geoptimaliseerd.

### 8.1.1 Achterbouwdemper

**Geldt uitsluitend voor pedelecs met deze uitrusting**

#### Onderhoudsinterval

RockShox achterbouwdemper		
<input type="checkbox"/>	Onderhoud aan het luchtkamersamenstel	elke 50 uur
<input type="checkbox"/>	Onderhoud aan dempers en veren	elke 200 uur
FOX achterbouwdemper		
<input type="checkbox"/>	Volledig onderhoud (volledige in- en uitwendige inspectie, revisie van dempers en luchtveren, vervangen van olie en vuilafstrijkers)	elke 125 uur of elk jaar
Suntour achterbouwdemper		
<input type="checkbox"/>	Grondige service van de schokdempers, inclusief weer in elkaar zetten van de demper en vervangen van de luchtafdichting	elke 100 uur

### WAARSCHUWING

#### Letsel door exploderen

De luchtkamer staat onder druk. Bij onderhoud aan het luchtsysteem van een defecte achterbouwdemper kan deze exploderen en ernstig letsel veroorzaken.

- ▶ Draag bij montage of onderhoud een veiligheidsbril, veiligheidshandschoenen en veiligheidskleding.
- ▶ Laat de lucht uit alle luchtkamers afblazen. Demonteer alle luchtinzetten.
- ▶ Onderhoud of demonteer nooit een achterbouwdemper zonder dat deze volledig is uitgeveerd.

### WAARSCHUWING

#### Vergiftiging door veringolie

De veringolie irriteert de luchtwegen, leidt tot mutaties in kiemcellen en tot steriliteit, veroorzaakt kanker en is toxisch bij huidcontact.

- ▶ Draag altijd een veiligheidsbril en nitril handschoenen tijdens werkzaamheden met veringolie.
- ▶ Voer nooit onderhoud uit tijdens de zwangerschap.
- ▶ Gebruik een olieopvangbak op de plek waar onderhoud aan de achterbouwdemper wordt uitgevoerd.

### VOORZICHTIG

#### Milieuschade door giftige stoffen

In de achterbouwdemper bevinden zich giftige en milieugevaarlijke smeermiddelen en oliën. Wanneer deze in het riool of het grondwater terechtkomen, raken deze vergiftigd.

- ▶ Voer smeermiddelen en oliën die vrijkomen bij reparatie veilig voor het milieu en conform de wettelijke voorschriften af.

Onderhoud aan en reparatie van de achterbouw- demper vereist vakkennis over veringcomponen- ten, speciaal gereedschap en speciale smeermiddelen.

Wanneer de beschreven procedures niet worden uitgevoerd, kan de achterbouwdemper beschadi- gen. Onderhoud aan de achterbouwdemper mag uitsluitend door een dealer worden uitgevoerd.

### 8.1.2 Verende voorvork

**Geldt uitsluitend voor pedelecs met deze uitrusting**

#### Onderhoudsinterval

Suntour verende voorvork		
<input type="checkbox"/>	<b>Onderhoud 1</b> Functionele controle, controle van bevestigingen en controle op slijtage	elke 50 uur
<input type="checkbox"/>	<b>Onderhoud 2</b> Onderhoud 1+ volledige reiniging van binnen- en buitenzijde van de vork / reiniging en smering van de vuilafstrijkers en geleidingen/kunststof busen / controle van de aanhaalmomenten	elke 100 uur
FOX verende voorvork		
<input type="checkbox"/>	Volledig onderhoud (volledige in- en uitwendige inspectie, revisie van dempers, vervangen van luchtdichtingen bij luchtvorken, revisie van luchtveren, vervangen van olie en vuilafstrijkers).	elke 125 uur of elk jaar
RockShox verende voorvork		
<input type="checkbox"/>	Onderhoud van de dopelbuizen voor: Paragon™, XC™ 28, XC 30, 30™, Judy®, Recon™, Sektor™, 35™*, Bluto™, REBA®, SID®, RS-1™, Revelation™, PIKE®, Lyrik™, Yari™, BoXXer	elke 50 uur
<input type="checkbox"/>	Onderhoud van de veer- en dempereenheid voor: Paragon, XC 28, XC 30,30 (2015 en ouder), Recon (2015 en ouder), Sektor (2015 en ouder), Bluto (2016 en ouder), Revelation (2017 en ouder), REBA (2016 en ouder), SID (2016 en ouder), RS-1 (2017 en ouder), BoXXer (2018 en ouder)	elke 100 uur
<input type="checkbox"/>	Onderhoud van de veer- en dempereenheid voor: 30 (2016+), Judy (2018+), Recon (2016+), Sektor (2016+), 35 (2020+)*, Revelation (2018+), Bluto (2017+), REBA (2017+), SID (2017+), RS-1 (2018+), PIKE (2014+), Lyrik (2016+), Yari (2016+), BoXXer (2019+)	elke 200 uur

#### WAARSCHUWING

##### Letsel door exploderen

De luchtkamer staat onder druk. Bij onderhoud aan het luchtsysteem van een defecte verende voorvork kan deze exploderen en ernstig letsel veroorzaken.

- ▶ Draag bij montage of onderhoud een veiligheidsbril, veiligheidshandschoenen en veiligheidskleding.
- ▶ Laat de lucht uit alle luchtkamers afblazen. Demonteer alle luchtinzetten.
- ▶ Onderhoud of demonteer nooit een verende voorvork zonder dat deze volledig is uitgeveerd.

#### VOORZICHTIG

##### Milieuschade door giftige stoffen

In de verende voorvork bevinden zich giftige en milieugevaarlijke smeermiddelen en oliën. Wanneer deze in het riool of het grondwater terecht komen, raken deze vergiftigd.

- ▶ Voer smeermiddelen en oliën die vrijkomen bij reparatie veilig voor het milieu en conform de wettelijke voorschriften af.

Onderhoud aan en reparatie van de verende voorvork vereist vakkennis over veringcomponenten, speciaal gereedschap en speciale smeermiddelen.

Wanneer de beschreven procedures niet worden uitgevoerd, kan de verende voorvork beschadigen. Onderhoud aan de verende voorvork mag uitsluitend door een dealer worden uitgevoerd.



### 8.1.3 Geveerde zadelpen

Geldt uitsluitend voor pedelecs met deze uitrusting

#### Onderhoudsinterval

by.schulz zadelpen		
<input type="checkbox"/>	alle schroeven controleren op correcte aanhaalmomenten voor: G1 en G2	na 250 km en elke 1500 km
Suntour geveerde zadelpen		
<input type="checkbox"/>	Onderhoud 1	elke 100 uur
RockShox geveerde zadelpen		
<input type="checkbox"/>	Ontluchten van de afstandsbedieningshendel en/of onderhoud van de onderste zadelpeneenheid voor: Reverb™ A1/A2/B1, Reverb Stealth A1/A2/B1/C1*, Reverb AXS™ A1*	elke 50 uur
<input type="checkbox"/>	Ontluchten van de afstandsbedieningshendel en/of onderhoud van de onderste zadelpeneenheid voor: Reverb B1, Reverb Stealth B1/C1*, Reverb AXS A1*	elke 200 uur
<input type="checkbox"/>	Compleet onderhoud van de zadelpen voor: Reverb A1/A2, Reverb Stealth A1/A2	elke 200 uur
<input type="checkbox"/>	Compleet onderhoud van de zadelpen voor: Reverb B1, Reverb Stealth B1	elke 400 uur
<input type="checkbox"/>	Compleet onderhoud van de zadelpen voor: Reverb AXS A1*, Reverb Stealth C1*	elke 600 uur
Alle andere geveerde zadelpennen		
<input type="checkbox"/>	Onderhoud	elke 100 uur

Onderhoud aan en reparatie van de geveerde zadelpen vereist vakkennis over veringcomponenten, speciaal gereedschap en speciale smeermiddelen.

Wanneer de beschreven procedures niet worden uitgevoerd, kan de geveerde zadelpen beschadigen. Onderhoud aan de geveerde zadelpen voorvork mag uitsluitend door een dealer worden uitgevoerd.

### 8.2 As met snelspanner

 **VOORZICHTIG**

#### Vallen door losgeraakte snelspanner

Een defecte of onjuist gemonteerde snelspanner kan gegrepen worden door de remschijf en het wiel blokkeren. Een val is het gevolg.

- Monteer de snelspanhendel van het voorwiel aan de zijde tegenover de remschijf.

#### Vallen door defecte of verkeerd gemonteerde snelspanner

De remschijf kan tijdens gebruik zeer heet worden. Onderdelen van de snelspanner kunnen hierdoor schade oplopen. De snelspanner kan losraken. Een val met letsel is het gevolg.

- De snelspanhendel van het voorwiel en de remschijf moeten aan tegenover elkaar liggende zijden zitten.

#### Vallen door verkeerde afstelling van de spankracht

Een te hoge spankracht beschadigt de snelspanner zodat deze zijn werking verliest.

Ongvoldoende spankracht leidt tot een ongunstige krachtoverdracht. De verende voorvork of het frame kan breken. Een val met letsel is het gevolg.

- Bevestig een snelspanner nooit met gereedschap (bv. een hamer of tang).
- Gebruik uitsluitend spanhendels met correct afgestelde spankracht.

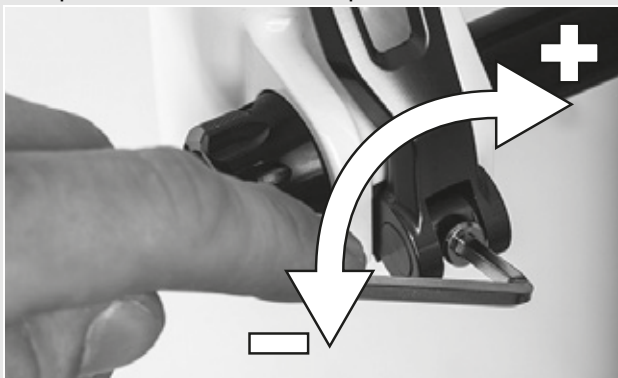
### 8.2.1 Snelspanner controleren

- ▶ Controleer de stand en spankracht van de snelspanhendel. De snelspanhendel moet vlak tegen de onderste behuizing aanliggen. Bij het omhalen van de snelspanhendel moet een lichte afdruk op de handpalm te zien zijn.



Afbeelding 57: Spankracht van de snelspanner afstellen

- ▶ Stel zo nodig de spankracht van de spanhendel af met een 4 mm inbussleutel. Controleer daarna opnieuw de stand en spankracht van de snelspanhendel.



Afbeelding 58: Spankracht van de snelspanner afstellen

### 8.3 Voorbouw onderhouden

Onder belasting kunnen onjuist vastgedraaide schroeven losraken. Hierdoor kan de voorbouw los komen te zitten. Een val met letsel is het gevolg.

- ▶ Controleer na de eerste twee uren rijden dat het stuur en het snelspanstelsel van de voorbouw goed vast zitten.

### 8.4 Versnelling instellen

Wanneer de versnelling niet goed overschakelt, moet de spanning van de schakelkabel worden afgesteld.

- ▶ Trek de *afstelwartel* voorzichtig van de behuizing van de schakelhendel weg en verdraai deze.
- ▶ Controleer de werking van de versnelling na elke correctie.

#### 8.4.1 Versnelling met bowdenkabelbediening, enkel

**Geldt uitsluitend voor pedelecs met deze uitrusting**

- ▶ Stel de afstelwartel op de behuizing van de schakelhendel zo af, dat de versnelling gemakkelijk overschakelt.

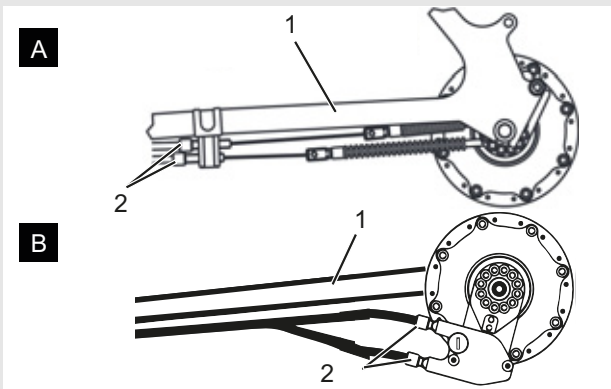


Afbeelding 59: Afstelwartel (1) van de versnelling met enkele bowdenkabelbediening en behuizing van de schakelhendel (2), voorbeeld

#### 8.4.2 Versnelling met bowdenkabelbediening, dubbel

**Geldt uitsluitend voor pedelecs met deze uitrusting**

- ▶ Stel de afstelwartel onder de achterbrug van het frame zo af, dat de versnelling gemakkelijk overschakelt.
- ▶ De schakelkabel heeft bij licht uittrekken een speling van ca. 1 mm.

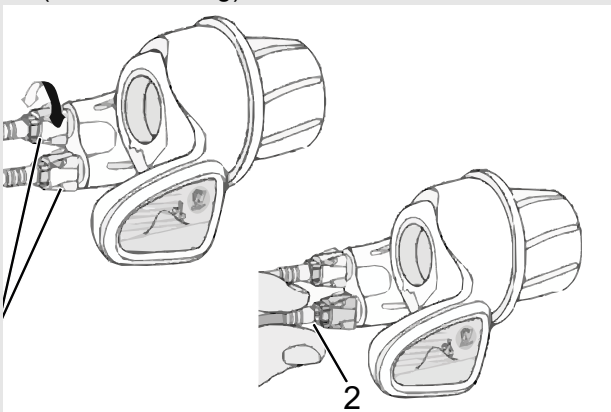


Afbeelding 60: Afstelwartels (2) van twee alternatieve uitvoeringen (A resp. B) van een versnelling met dubbele bowdenkabelbediening aan de achterbrug (1)

### 8.4.3 Draibare handvatschakelaar met bowdenkabelbediening, dubbel

Geldt uitsluitend voor pedelecs met deze uitrusting

- ▶ Stel de afstelwartel op de behuizing van de schakelhendel zo af, dat deze gemakkelijk overschakelt.
- ⇒ Bij het draaien aan de draibare handvatschakelaar is een speling voelbaar van ca. 2 - 5 mm (1/2 versnelling).



Afbeelding 61: Draibare handvatschakelaar met afstelwartels (1) en speling van de versnelling (2)

## 9 Storingen zoeken, storingen verhelpen en reparatie

### 9.1 Storingen zoeken en storingen verhelpen

De componenten van het aandrijfsysteem worden continu automatisch bewaakt. Wanneer een storing wordt vastgesteld, verschijnt een storingsmelding op het *display*. Afhankelijk van de aard van de storing wordt de aandrijving zo nodig automatisch uitgeschakeld.

#### 9.1.1 Aandrijfsysteem of display start niet op

Handel als volgt wanneer het display en/of het aandrijfsysteem niet opstart:

- 1 Controleer of de accu is ingeschakeld. Zo niet, schakel de accu in.
- ⇒ Neem contact op met de dealer wanneer de LED's van de laadtoestandweergave niet branden.
- 2 Verwijder de accu wanneer de LED's van de laadtoestandweergave branden, maar het aandrijfsysteem toch niet opstart.
- 3 Breng de accu aan.
- 4 Start het aandrijfsysteem op.
- 5 Verwijder de accu wanneer het aandrijfsysteem niet opstart.
- 6 Reinig alle contacten met een zachte doek.
- 7 Breng de accu aan.
- 8 Start het aandrijfsysteem op.
- 9 Verwijder de accu wanneer het aandrijfsysteem niet opstart.
- 10 Laad de accu volledig op.
- 11 Breng de accu aan.
- 12 Start het aandrijfsysteem op.
- 13 Neem contact op met de dealer wanneer het aandrijfsysteem niet opstart.

### 9.1.2 Storingsmelding

Voer onderstaande stappen uit wanneer een storingsmelding wordt weergegeven:

- 1 Onthoud het nummer van de systeemmelding. Een tabel met alle storingsmelding staat in paragraaf [6.3](#).
- 2 Schakel het aandrijfsysteem uit en start het opnieuw op.
- 3 Wordt de systeemmelding nog steeds weergegeven, verwijder dan de accu en breng deze opnieuw aan.
- 4 Start het aandrijfsysteem opnieuw op.
- 5 Wordt de systeemmelding nog steeds weergegeven, neem dan contact op met de dealer.

## 9.1.3 Storingen ondersteuningsfunctie

Symptoom	Oorzaak / mogelijkheid	Oplossing
Er is geen ondersteuning beschikbaar.	Is de accu voldoende opgeladen?	<ol style="list-style-type: none"> <li>1 Controleer het laadniveau van de accu.</li> <li>2 Is de accu leeg, laad deze dan op.</li> </ol>
	Rijdt u onder zomerse omstandigheden op lange hellingen of rijdt u lange tijd met zware belasting? De accu is mogelijk te heet.	<ol style="list-style-type: none"> <li>1 Schakel het aandrijfsysteem uit.</li> <li>2 Wacht enige tijd en probeer het dan opnieuw.</li> </ol>
	De accu, het display of de ondersteuningsschakelaar is mogelijk verkeerd aangesloten of er kan een probleem zijn met één of meer van deze onderdelen.	► Neem contact op met de dealer.
	Is de snelheid te hoog?	► Controleer de displayweergaven. De elektronische schakelondersteuning werkt slechts tot een maximum snelheid van 25 km/h.
Er is geen ondersteuning beschikbaar.	Wordt op de pedalen getrapt?	► De pedelec is geen motorfiets. Trap op de pedalen.
	Is de ondersteuningsstand op [UIT] ingesteld?	<ol style="list-style-type: none"> <li>1 Stel de ondersteuningsstand in op een ander ondersteuningsniveau dan [UIT].</li> <li>2 Neem contact op met de dealer wanneer u nog steeds het gevoel hebt, dat er geen ondersteuning beschikbaar is.</li> </ol>
	Is het systeem ingeschakeld?	► Druk op de aan/uit-toets van de accu om deze weer in te schakelen.
De afgelegde afstand met ondersteuning is te kort.	De afgelegde afstand kan al naar gelang de wegomstandigheden, de versnelling en de totale gebruiksduur van de verlichting korter worden.	<ol style="list-style-type: none"> <li>1 Controleer het laadniveau van de accu.</li> <li>2 Is de accu leeg, laad deze dan op.</li> </ol>
	De prestaties van de accu nemen af onder winterse omstandigheden.	Dit wijst niet op een probleem.
	De accu is een slijtdeel. Herhaaldelijk opladen en een lange gebruiksduur leiden tot verslechtering van de accu (prestatieverlies).	► Wanneer de afstand die met een enkele lading kan worden afgelegd, te kort wordt, dient de accu te door een nieuwe te worden vervangen.
	Is de accu volledig opgeladen?	► Wanneer de totale afgelegde afstand op een volledig opgeladen accu kleiner is geworden, is de accu mogelijk verslechterd. Vervang de accu door een nieuwe.
Het trappen op de pedalen kost veel moeite.	Zijn de banden op voldoende druk opgepompt?	► Pomp de banden op.
	Is de ondersteuningsstand op UIT ingesteld?	<ol style="list-style-type: none"> <li>1 Stel de ondersteuningsstand in op [BOOST].</li> <li>2 Neem contact op met de dealer wanneer u nog steeds het gevoel hebt, dat er geen ondersteuning beschikbaar is.</li> </ol>
	De accu is mogelijk onvoldoende opgeladen.	► Controleer de mate van ondersteuning opnieuw na het opladen van de accu. Wanneer u nog steeds het gevoel hebt, dat er geen ondersteuning beschikbaar is, neem dan contact op met de verkoper.
	Is het systeem ingeschakeld met uw voet op het pedaal?	<ol style="list-style-type: none"> <li>1 Schakel het systeem opnieuw in zonder druk op het pedaal uit te oefenen. Wanneer u nog steeds het gevoel hebt, dat er geen ondersteuning beschikbaar is, neem dan contact op met uw dealer.</li> </ol>

Tabel 30: Storingsoptlossing ondersteuningsniveau

## 9.1.4 Fout in de accu

Symptoom	Oorzaak / mogelijkheid	Oplossing
De accu is snel leeg.	De accu is mogelijk aan het einde van zijn gebruiksduur.	► Vervang deze door een nieuwe accu.
De accu laat zich niet opladen.	Is de netstekker van de oplader goed op de contactdoos aangesloten?	<ol style="list-style-type: none"> <li>1 Verwijder de netstekker van de oplader uit de contactdoos en sluit deze opnieuw aan.</li> <li>2 Herhaal het opladen.</li> <li>3 Wanneer de accu zich nog steeds niet laat opladen, neem dan contact op met uw dealer.</li> </ol>
	Is de laadconnector van de oplader goed op de accu aangesloten?	<ol style="list-style-type: none"> <li>1 Verwijder de netstekker van de oplader uit de contactdoos en sluit deze opnieuw aan.</li> <li>2 Herhaal het opladen.</li> <li>3 Wanneer de accu zich nog steeds niet laat opladen, neem dan contact op met uw dealer.</li> </ol>
	Is de adapter goed met de laadconnector en de laadaansluiting van de accu aangesloten?	<ol style="list-style-type: none"> <li>1 Sluit de adapter goed aan op de laadconnector en de laadaansluiting van de accu.</li> <li>2 Start het opladen opnieuw.</li> <li>3 Neem contact op met uw dealer wanneer de accu nog steeds niet oplaadt.</li> </ol>
	Is de aansluitklem van oplader, adapter of accu vuil?	<ol style="list-style-type: none"> <li>1 Veeg de aansluitklemmen af met een droge doek om deze schoon te maken.</li> <li>2 Herhaal het opladen.</li> <li>3 Wanneer de accu zich nog steeds niet laat opladen, neem dan contact op met de verkoper.</li> </ol>
De accu start niet met opladen wanneer de oplader is aangesloten.	De accu is mogelijk aan het einde van zijn gebruiksduur.	► Vervang deze door een nieuwe accu.
De accu en de oplader worden heet.	De accu resp. de oplader overschrijdt mogelijk de toegestane bedrijfstemperatuur.	<ol style="list-style-type: none"> <li>1 Onderbreek het opladen.</li> <li>2 Wacht enige tijd en probeer het dan opnieuw.</li> <li>3 Wanneer de accu te heet is om aan te raken, kan dit wijzen op een probleem met de accu. Neem contact op met uw dealer.</li> </ol>
De oplader is warm.	Wanneer de oplader continu wordt gebruikt om accu's op te laden, kan deze warm worden.	► Wacht enige tijd voordat u de oplader opnieuw gebruikt.
De LED op de oplader gaat niet branden.	Is de laadconnector van de oplader goed op de accu aangesloten?	<ol style="list-style-type: none"> <li>1 Controleer dat de aansluiting vrij is voordat u laadconnector opnieuw aansluit.</li> <li>2 Blijft het probleem bestaan, neem dan contact op met uw dealer.</li> </ol>
	Is de accu volledig opgeladen?	<p>Wanneer de accu volledig is opgeladen, gaat de LED op de oplader uit. Dit is geen storing.</p> <ol style="list-style-type: none"> <li>1 Verwijder de netstekker van de oplader uit de contactdoos en sluit deze opnieuw aan.</li> <li>2 Herhaal vervolgens het opladen.</li> <li>3 Wanneer de LED op de oplader nog steeds niet gaat branden, neem dan contact op met uw dealer.</li> </ol>
De accu kan niet worden verwijderd.		► Neem contact op met uw dealer.
De accu kan niet worden aangebracht.		► Neem contact op met uw dealer.

Tabel 31: Storingsooplossing accu

Symptoom	Oorzaak / mogelijkheid	Oplossing
Er komt vloeistof vrij uit de accu.		► Houd u aan alle waarschuwingen uit hoofdstuk 2 Veiligheid.
Er is sprake van een ongewone geur.		1 Verwijder de accu onmiddellijk. 2 Neem direct contact op met de brandweer. 3 Houd u aan alle waarschuwingen uit hoofdstuk 2 Veiligheid.
Er komt rook vrij uit de accu.		1 Verwijder de accu onmiddellijk. 2 Neem direct contact op met de brandweer. 3 Houd u aan alle waarschuwingen uit hoofdstuk 2 Veiligheid.

Tabel 31: Storingsooplossing accu

### 9.1.5 Storingen display

Symptoom	Oorzaak / mogelijkheid	Oplossing
Op het display worden geen gegevens weergegeven wanneer op de aan/uit-toets van de accu wordt gedrukt.	De accu is mogelijk onvoldoende opgeladen.	1 Laad de accu op. 2 Schakel de stroom in.
	Is de stroom ingeschakeld?	► Houd de aan/uit-toets ingedrukt om de stroom in te schakelen.
	Wordt de accu opgeladen?	► Wanneer de accu op de pedelec is gemonteerd en wordt opgeladen, kan deze niet worden ingeschakeld. Onderbreek het opladen.
	Is de connector goed op de stroomkabel gemonteerd?	► Controleer of de connector van de stroomkabel niet is losgekoppeld. Wanneer u dat niet zeker weet, neem dan contact op met de verkoper.
	Het kan voorkomen, dat een component is aangesloten, die het systeem niet kan identificeren.	► Neem contact op met uw dealer.
De versnelling wordt niet op het display weergegeven.	De versnelling wordt uitsluitend weergegeven bij gebruik van de elektronische versnelling.	► Controleer of de connector van de stroomkabel los is. Wanneer u dat niet zeker weet, neem dan contact op met uw dealer.
Het instelmenu kan niet worden geopend tijdens het rijden.	Het product is zo ontworpen, dat het instelmenu niet kan worden geopend, wanneer wordt gedetecteerd dat de pedelec rijdt. Dat is geen storing.	► Stop de pedelec en voer vervolgens de instellingen uit.
De tijdweergave knippert "0:00".	De knoopcel in het display is leeg.	► Vervang de knoopcel in het display.

Tabel 32: Storingsooplossing display

### 9.1.6 Verlichting werkt niet

Symptoom	Oorzaak / mogelijkheid	Oplossing
De koplamp of het achterlicht brandt niet, zelfs niet wanneer de schakelaar wordt ingedrukt.	De basisinstellingen van het elektrische aandrijfsysteem zijn mogelijk niet juist uitgevoerd. De lamp is defect.	1 Neem de pedelec onmiddellijk buiten gebruik. 2 Neem contact op met uw dealer.

Tabel 33: Storingsooplossing accu

## 9.1.7 Overige storingen

Symptoom	Oorzaak / mogelijkheid	Oplossing
Bij het drukken op een schakelaar klinken twee pieptonen en de schakelaar kan niet worden bediend.	De betreffende schakelaar is gedeactiveerd.	► Dit is geen storing.
Er klinken drie pieptonen.	Er is sprake van een storing of waarschuwing.	► Dit gebeurt wanneer er een waarschuwing of storing op het display wordt weergegeven. Volg de aanwijzingen die voor de betreffende code staan vermeld in hoofdstuk 6.2 Systeemmeldingen.
Wanneer u een elektronische versnelling gebruikt, hebt u het gevoel, dat de trapondersteuning zwakker wordt wanneer de versnelling wordt geschakeld.	Dit komt doordat de trapondersteuning door de computer op de optimaal wordt ingesteld.	► Dit is geen storing.
Na het schakelen hoort u een geluid.		► Neem contact op met uw dealer.
Tijdens normaal rijden hoort u een geluid komen van het achterwiel.	De versnelling is mogelijk niet correct afgesteld.	► Neem contact op met uw dealer.
Wanneer u stopt met de pedelec, schakelt het verzet niet naar de stand die vooraf bij deze functie is ingesteld.	Mogelijk hebt u te sterke druk op de pedalen uitgeoefend.	► Wanneer u slechts lichte druk op de pedalen uitoefent, gaat het overschakelen van de versnelling gemakkelijker.

Tabel 34: Storingsooplossing accu

## 9.2 Reparatie

Voor veel reparaties is bijzondere kennis en gereedschap vereist. Daarom mag uitsluitend een dealer reparaties uitvoeren zoals:

- banden en velgen vervangen,
- remvoeringen en velgen resp. remschijven vervangen,
- ketting vervangen resp. spannen.

### 9.2.1 Originele onderdelen en smeermiddelen

De afzonderlijke onderdelen van de pedelec zijn zorgvuldig geselecteerd en op elkaar afgestemd.

Er mogen uitsluitend originele onderdelen en smeermiddelen worden gebruikt voor onderhoud en reparatie.

Die continu geactualiseerde lijsten met goedgekeurde accessoires en onderdelen bevinden zich in hoofdstuk 11, Documenten en tekeningen.

Houd u aan de gebruikshandleiding van de nieuwe onderdelen.

### 9.2.2 Verlichting vervangen

- Gebruik bij vervanging uitsluitend componenten die overeenkomen met het betreffende wattage.

### 9.2.3 Koplamp afstellen

- Stel de *koplamp* zo af, dat de lichtkegel 10 m voor de pedelec op de weg schijnt.

### 9.2.4 Controle of de band vrijloopt

Wanneer de band van een verende voorvork wordt vervangen door een andere maat, moet altijd worden gecontroleerd dat de band vrijloopt.

- 1 Laat de druk af uit de vork.
- 2 Druk de vork volledig samen.
- 3 Meet de afstand tussen de bovenzijde van de band en de onderzijde van de kroon. Deze afstand mag niet minder bedragen dan 10 mm. Wanneer de band te groot is, komt deze in contact met de onderzijde van de kroon wanneer de vork volledig wordt samengedrukt.
- 4 Ontlast de vork en pomp deze weer op als het een vork met luchtvering betreft.
- 5 Houd er rekening mee, dat de afstand kleiner wordt wanneer er een spatbord wordt gemonteerd. Herhaal de controle om er zeker van te zijn dat de band voldoende vrijloopt.



## 10 Recycling en afvoer



Dit apparaat is gemarkeerd in overeenstemming met de Europese richtlijn 2012/19/EU betreffende afgedankte elektrische en elektronische apparatuur (Waste Electrical and Electronic Equipment, WEEE) en met



de Europese richtlijn 2006/66/EG betreffende batterijen en accu's. Deze richtlijn voorziet in een EU-breed kader voor inname en recycling van oude apparatuur. Als gebruiker bent u wettelijk verplicht alle gebruikte batterijen en accu's in te leveren. Afvoer met het huisvuil is verboden! De fabrikant is conform §9 van de Regeling beheer batterijen en accu's 2008 verplicht om gebruikte en oude accu's gratis terug te nemen en vervult daarmee de wettelijke verplichtingen en draagt bij aan de bescherming van het milieu! De pedelec, de accu, de motor, het display en de oplader bevatten waardevolle grondstoffen. Deze moeten overeenkomstig de van toepassing zijnde wettelijke voorschriften gescheiden van het huisvuil worden afgevoerd voor recycling. Door gescheiden inzameling en recycling worden de grondstofreserves ontzien en is gewaarborgd dat bij de recycling van het product en/of de accu alle voorschriften ter bescherming van de gezondheid en het milieu worden aangehouden.

- ▶ Haal de pedelec, de accu of de oplader niet uit elkaar ten behoeve van het afvoeren.
- ▶ De pedelec, het display, de ongeopende en onbeschadigde accu en de oplader kunnen bij elke dealer gratis worden ingeleverd. Afhankelijk van uw regio zijn andere afvoermogelijkheden beschikbaar.
- ▶ Bewaar onderdelen van een buiten bedrijf genomen pedelec droog, vorstvrij en beschermd tegen invallend zonlicht.

# 11 Documenten

## 11.1 Onderdelenlijst

### 11.1.1 Swing E7F

21-15-3096 (20")

Modelnaam	Swing E7R
Vork	Starre aluminium vork
Stuur	n.n.b.
Stuurbreedte (mm)	660
Handvatten	Ergon GC10
Voorbouw	Aluminium, in hoogte en hoek verstelbaar
Zadel	n.n.b.
Crankset	FSA CK-220 (GEN3)
Pedalen	Wellgo C-157
Derailleur	Shimano Nexus SG-C3001-7C
Schakelhendel	Shimano Nexus SL-C3000-7 Black Version
Cassette/tandkrans	Shimano Nexus SM-7C25
Ketting	KMC Z1EHX Narrow
Terugtraprem	ja
Remsysteem	hydraulische velgrem
Rem voor	Magura HS-11
Remhendel voor	Magura HS-11
Schijf voor	n.n.b.
Rem achter	Magura HS-11
Remhendel achter	Magura HS-11
Schijf achter	n.n.b.
Velg voor	DBM-2
Velg achter	DBM-2
Naaf voor	Formula OV-31FQR
Naaf achter	Shimano SG-C3001-7R
Versnelling	Schwalbe Impact BigPac
Wielmaat ETRTO	50-406
Koplamp	Fuxon FS-50 EB, 50 Lux
Achterlamp	Fuxon R-232 EB LED
Bagagedrager	i-RACK II systeembagagedrager
Spatborden	SKS CAB B55
Kettingbeschermer	Horn Catena
Slot	Axa Victory
Zijstandaard	Pletscher Comp Flex 40
BOSCH	BOSCH Active Line, BDU310
Accu	PowerPack 400 frame-accu
Display	BOSCH Purion BUI215

## 11.1.2 Swing E8 Disc

21-15-3185

Modelnaam	Swing E8 Disc 20
Vork	Starre aluminium vork
Stuur	
Stuurbreedte (mm)	660
Handvatten	PEGASUS
Voorbouw	Aluminium, in hoogte en hoek verstelbaar
Zadel	PEGASUS
Crankset	FSA CK-220 (GEN3)
Pedalen	Wellgo C-157
Derailleur	Shimano Altus RD-M310
Schakelhendel	Shimano Altus SL-M315-8
Cassette/tandkrans	Shimano Altus CS-HG31-8 11-34T
Ketting	KMC X8
Terugtraprem	nee
Remsysteem	Hydraulische schijfrem
Rem voor	Tektro HD-T275
Remhendel voor	Tektro HD-T275
Schijf voor	TR180/180mm/6bolt
Rem achter	Tektro HD-T275
Remhendel achter	Tektro HD-T275
Schijf achter	TR160/160mm/6bolt
Velg voor	DBM-2
Velg achter	DBM-2
Naaf voor	Formula DC-20FQR
Naaf achter	Formula DC-22RQR
Versnelling	Schwalbe Impact BigPac
Wielmaat ETRTO	50-406
Koplamp	Fuxon DHL-F16, 30 Lux LED
Achterlamp	Fuxon R-232 EB LED
Bagagedrager	i-RACK II systeembagagedrager
Spatborden	SKS CAB B55
Kettingbeschermer	Horn Catena
Slot	Axa Victory
Zijstandaard	ja
BOSCH	BOSCH Active Line Plus, BDU350
Accu	PowerPack 400 frame-accu
Display	BOSCH Purion BUI215

## 11.1.3 Volaria E7F NL

## 21-17-3108 Wave

Onderdeel	Fabrikant	Model	Details
Stuur	HL	HB-411-ENC	Breedte: 660 mm, uittreklengte: 28 mm, buisdiameter: 25,4 mm
Voorbouw	KALLOY	AL-822	90 mm -- 450 mm; 100 mm -- > 450 mm; holle as: 180 mm, buisdiameter: 25,4 mm
Stuurset	C.H.	CH-919MBW	1-1/8", semi-geïntegreerd
Vork	Suntour	CR85 E25	Veerweg: 63 mm
Pedalen	WELLGO	C-157	W/9/16"
Crankstel	FSA	CK-220	170 mm
Zadel	DDK Group	DDK-225A2-99	...
Zadelpen	KALLOY	SP-F102	10 mm offset, 30,9 x 350 mm
Handvatten	VELO	VLG-1115AD2	134,5 / 92mm
Ketting	KMC	Z1EHX	...
Kettingbeschermer	HESLING	RIDE 1,3	...
Rem	Magura	HS-11 (voor en achter)	Velgrem, 110 mm
Remhendel	Magura	HS-11 (voor en achter)	...
Remschijf	...	...	180 mm (voor), 160 mm (achter) diameter, 6-BOLT TYPE
Banden	CST-China	C-1880	40-622 (700*38C), witte strepen retroreflecterend,
Binnenband	CST-China	...	L = 40mm, 40-622 (700*38C)
Bagagedrager	STANDWELL	SW-EA65B	Bosch accudrager
Spatbord	Rainforce	SP-45A	...
Motor	BOSCH	Active Line, BDU310	
Accu	BOSCH	PowerPack	300 Wh, bagagedrageraccu
Display	BOSCH	Purion	...
Kabel	BOSCH	...	...
Oplader	BOSCH	Compact Charger, BCS230	2 A
Koplamp	COMUS	DHL-F15 PRO-EB-12V	12VDC E-bike
Achterlamp	COMUS	R99-EB-12V	12VDC E-bike
Zijreflectoren	...	...	zie banden
Schakelhendel	SHIMANO	SL-7S31	...
Voorderailleur	SHIMANO	SG-C3001-7C	...
Kettingblad	Samox	EMS05-BHV03 538T	...
Kettingblad	SHIMANO	SM-8S31	...
Zadelklem	KALLOY	SC-200	35 mm
Zijstandaard	STANDWELL	SW-RA031J	...
Accuslot	AXA	SOLID-PLUS SET	...
Bel	NUVO	NH-405AP	...
Loopvlak			
Velg	RYDE	ZAC-19 SL	700C, 14Gx36H (voor en achter)
Spaken	...	...	voor: staal, zwart, 14Gx36H; achter: XT344, staal, zwart, 13G-14Gx36H
Spaaknippel	...	...	zilver, voor : 14Gx36H, achter : 13-14Gx36H
Naaf voor	FORMULA	OV-31FQR	36H
Naaf achter	FORMULA	SG-C3001-7R	36H, dopmoer

## 11.1.4 Volaria E7R HS

21-15-3090, Wave

Onderdeel	Fabrikant	Model	Details
Stuur	HL	TR-2C	Breedte: 620 mm, uittreklengte: 28 mm, buisdiameter: 25,4 mm
Voorbouw	KALLOY	AL-822	90 mm -- 450 mm; 100 mm -- > 450 mm; holle as: 180 mm, buisdiameter: 25,4 mm
Stuurset	C.H.	CH-919MBW	1-1/8", semi-geïntegreerd
Vork	Suntour	CR85 E25	Veerweg: 63 mm
Pedalen	WELLGO	C-157	W/9/16"
Crankstel	FSA	CK-220	170 mm
Zadel	DDK Group	DDK-225A2-99	...
Zadelpen	KALLOY	SP-F102	10 mm offset, 30,9 x 350 mm
Handvatten	VELO	VLG-1115AD2	134,5 / 92mm
Ketting	KMC	Z1EHX	...
Kettingbeschermer	Claxon	CATENA 18	...
Rem	Magura	HS-11 (voor en achter)	Velgrem, 110 mm + terugtrap
Remhendel	Magura	HS-11 (voor en achter)	...
Remschijf	...	...	180 mm (voor), 160 mm (achter) diameter, 6-BOLT TYPE
Banden	VEETIRE	CITY CRUZ VRB349	700x40c, witte strepen retroreflecterend, 1,5 mm rubberen
binnenband	VEETIRE	...	L = 40 mm, 700x32/40c, Blitzventiel
Bagagedrager	STANDWELL	i-Rack systeembagagedrager	max. 25 kg
Spatbord	Rainforce	SP-45A	...
Motor	BOSCH	Active Line, BDU310	
Accu	BOSCH	PowerPack	400 Wh, frame-accu, zitbuis
Display	BOSCH	Purion	...
Kabel	BOSCH	...	...
Oplader	BOSCH	Compact Charger, BCS230	2 A
Koplamp	COMUS	DHL-F15 PRO-EB-12V	12VDC E-bike
Achterlamp	COMUS	R99-EB-12V	12VDC E-bike
Zijreflectoren	...	...	zie banden
Schakelhendel	SHIMANO	SL-7S31	...
Voorderailleur	SHIMANO	SG-C3001-7C	...
Kettingblad	Samox	EMS05-BHV03 538T	...
Kettingblad	SHIMANO	SM-8S31	...
Zadelklem	KALLOY	XC-68C	34,9 mm
Zijstandaard	STANDWELL	SW-RA031J	...
Accuslot	AXA	Victory Set	...
Bel	NUVO	NH-405AP	...
Loopvlak			
Velg		DBM-2	700C, 14Gx36H (voor en achter)
Spaken	...	...	voor: staal, zwart, 14Gx36H; achter: XT344, staal, zwart, 13G-14Gx36H
Spaaknippel	...	...	zilver, voor: 14Gx36H, achter: 14Gx36H
Naaf voor	FORMULA	OV-31FQR	36H
Naaf achter	FORMULA	SG-C3001-7C	36H, dopmoer

## 11.1.5 Volario E7R V

21-15-3030 (Wave)

Onderdeel	Fabrikant	Model	Details
Stuur	HL	TR-2C	Breedte: 620 mm, uittreklengte: 28 mm, buisdiameter: 25,4 mm
Voorbouw	KALLOY	AL-822	90 mm -- 450 mm; 100 mm -- > 450 mm; holle as: 180 mm, buisdiameter: 25,4 mm
Stuurset	C.H.	CH-919MBW	1-1/8", semi-geïntegreerd
Vork	Suntour	CR85 E25	Veerweg: 63 mm
Pedalen	WELLGO	C-157	W/9/16"
Crankstel	FSA	CK-220	170 mm
Zadel	DDK Group	DDK-225A2-99	...
Zadelpen	KALLOY	SP-F102	10 mm offset, 30,9 x 350 mm
Handvatten	VELO	VLG-1115AD2	134,5 / 92mm
Ketting	KMC	Z1EHX	Z610HX, 1/2x3/32"
Kettingbeschermer	Claxon	CATENA 18	...
Rem	TEKTRO	855AL-EN (voor en achter)	Velgrem, 110 mm + terugtrap
Remhendel	TEKTRO	374A (voor en achter)	...
Banden	VEETIRE	CITY CRUZ VRB349	700x40c, witte strepen retroreflecterend, 1,5 mm rubberen
binnenband	VEETIRE	...	L = 40 mm, 700x32/40c, Blitzventiel
Bagagedrager	STANDWELL	i-Rack systeembagagedrager	max. 25 kg
Spatbord	Rainforce	SP-45A	...
Motor	BOSCH	Active Line BDU310	
Accu	BOSCH	PowerPack	300 of 400 Wh, frame-accu, zitbuis
Display	BOSCH	Purion	...
Kabel	BOSCH	...	...
Oplader	BOSCH	Compact Charger, BCS230	2 A
Koplamp	COMUS	DHL-F15 PRO-EB-12V	12VDC E-bike
Achterlamp	COMUS	R99-EB-12V	12VDC E-bike
Zijreflectoren	...	...	zie banden
Schakelhendel	SHIMANO	SL-7S31	...
Voorderailleur	SHIMANO	SG-C3001-7C	...
Kettingblad	Samox	EMS05-BHV03 538T	...
Kettingblad	SHIMANO	SM-8S31	...
Zadelklem	KALLOY	XC-68C	34,9 mm
Zijstandaard	STANDWELL	SW-RA031J	...
Accuslot	AXA	Victory Set	...
Bel	NUVO	NH-405AP	...
Loopvlak			
Velg		DBM-2	700C, 14Gx36H (voor en achter)
Spaken	...	...	voor: staal, zwart, 14Gx36H; achter: XT344, staal, zwart, 13G-14Gx36H
Spaaknippel	...	...	zilver, voor: 14Gx36H, achter: 14Gx36H
Naaf voor	FORMULA	OV-31FQR	36H
Naaf achter	SHIMANO	SG-C3001-7C	36H, dopmoer

### 11.1.6 Volario E8 Disc outer

21-15-3031 (Gent), 21-15-3032 (Trapez), 21-15-3033 (Wave)

Onderdeel	Fabrikant	Model	Details
Stuur	HL	TR-2C	Breedte: 620 mm, uittreklengte: 28 mm, buisdiameter: 25,4 mm
Voorbouw	KALLOY	AL-822	90 mm -- 450 mm; 100 mm -- > 450 mm; holle as: 180 mm, buisdiameter: 25,4 mm
Stuurset	C.H.	CH-919MBW	1-1/8", semi-geïntegreerd
Vork	Suntour	NEX-E25 700C	Veerweg: 63 mm
Pedalen	WELLGO	C-157	W/9/16"
Crankstel	FSA	CK-220	170 mm
Zadel	DDK Group	DDK-225A2-99	...
Zadelpen	KALLOY	SP-F102	10 mm offset, 30,9 x 350 mm
Handvatten	VELO	VLG-1115AD2	134,5 / 92mm
Ketting	KMC	X8	...
Kettingbeschermer	Claxon	CATENA 17	...
Rem	Tektro	HD-M276 (voor en achter)	Hydraulische schijfrem
Remhendel	Tektro	HD-M276 (voor en achter)	...
Remschijf	...	...	180 mm (voor), 160 mm (achter) diameter, 6-BOLT TYPE
Banden	VEETIRE	CITY CRUZ VRB349	700x40c, witte strepen retroreflecterend, 1,5 mm rubberen
binnenband	VEETIRE	...	L = 40 mm, 700x32/40c, Blitzventiel
Bagagedrager	STANDWELL	i-Rack systeembagagedrager	max. 25 kg
Spatbord	Rainforce	SP-45A	...
Motor	BOSCH	Active Line Plus BDU350	
Accu	BOSCH	PowerPack	400 Wh, frame-accu, zitbuis
Display	BOSCH	Purion	...
Kabel	BOSCH	...	...
Oplader	BOSCH	Compact Charger, BCS230	2 A
Koplamp	COMUS	DHL-F15 PRO-EB-12V	12VDC E-bike
Achterlamp	COMUS	R99-EB-12V	12VDC E-bike
Zijreflectoren	...	...	zie banden
Schakelhendel	SHIMANO	SL-M310	...
Voorderailleur	SHIMANO	RD-M310	...
Kettingblad	Samox	ESOS-BHV03-S44T	...
Kettingblad	SHIMANO	SM-8S31	...
Zadelklem	KALLOY	XC-68C	34,9 mm
Zijstandaard	STANDWELL	SW-RA031J	...
Accuslot	AXA	Victory Set	...
Bel	NUVO	NH-405AP	...
Loopvlak			
Velg		DDM-2	700C, 14Gx36H (voor en achter)
Spaken	...	...	voor: staal, zwart, 14Gx36H; achter: XT344, staal, zwart, 13G-14Gx36H
Spaaknippel	...	...	zilver, voor: 14Gx36H, achter: 14Gx36H
Naaf voor	FORMULA	DC-20FQR	6-BOLT TYPE, 14Gx36H
Naaf achter	FORMULA	DC-22RQR	6-BOLT TYPE, 13Gx36H,

## 11.1.7 Volario E8R Disc

21-15-3025 (Gent), 21-15-3027 (Wave)

Onderdeel	Fabrikant	Model	Details
Stuur	HL	MTB-153TP-ENM	Breedte: 640 mm, uittreklengte: 30 mm, buisdiameter: 25,4 mm
Voorbouw	KALLOY	AL-822	100 mm -- 500/550 mm; 120 mm -- > 550 mm, Holle as: 180 mm, buisdiameter: 25,4 mm
Stuurset	C.H.	CH-919MBW	1-1/8", semi-geïntegreerd
Vork	Suntour	NEX-E25 700C	Veerweg: 63 mm
Pedalen	WELLGO	C-157	W/9/16"
Crankstel	FSA	CK-220	170 mm
Zadel	DDK Group	226A2-99	...
Zadelpen	KALLOY	SP-F102	10 mm offset, 30,9 x 350 mm
Handvatten	VELO	VLG-1115AD2	134,5 / 92mm
Ketting	KMC	Z1EHX	Z610HX, 1/2x3/32"
Kettingbeschermer	Claxon	CATENA 18	...
Rem	Shimano	BR-MT200 (voor en achter)	Hydraulische schijfrem
Remhendel	Shimano	BL-MT201 (voor en achter)	...
Remschijf	Shimano	SM-RT30	180 mm (voor) Center Lock Rotor en Lock Ring, 160 mm (achter) diameter, 5-BOLT TYPE
Banden	VEETIRE	CITY CRUZ VRB349	700x40c, witte strepen retroreflecterend, 1,5 mm rubberen
binnenband	VEETIRE	...	L = 40 mm, 700x32/40c, Blitzventiel
Bagagedrager	STANDWELL	i-Rack systeembagagedrager	max. 25 kg
Spatbord	Rainforce	SP-45A	...
Motor	BOSCH	Active Line Plus BDU350	
Accu	BOSCH	PowerPack	400 Wh, frame-accu, framebuis 500 Wh
Display	BOSCH	Purion	...
Kabel	BOSCH	...	...
Oplader	BOSCH	Compact Charger, BCS230	2 A
Koplamp	COMUS	DHL-F15 PRO-EB-12V	12VDC E-bike
Achterlamp	COMUS	R99-EB-12V	12VDC E-bike
Schakelhendel	SHIMANO	SL-C6000-8	...
Voorderailleur	SHIMANO	SG-C6001-8CD	...
Kettingblad	Samox	EMS05-BHV03 538T	...
Kettingblad	SHIMANO	SM-8S31	...
Zadelklem	KALLOY	XC-68C	34,9 mm
Zijstandaard	STANDWELL	SW-RA031J	...
Accuslot	AXA	Victory Set	...
Bel	NUVO	NH-405AP	...
Loopvlak			
Velg		DDM-2	700C, 14Gx36H (voor en achter)
Spaken	...	...	voor: staal, zwart, 14Gx36H; achter: XT344, staal, zwart, 13G-14Gx36H
Spaaknippel	...	...	zilver, voor: 14Gx36H, achter: 14Gx36H
Naaf voor	Formula	DC-20FGR	CENTER LOCK DISC TYPE, 36H
Naaf achter	SHIMANO	SG-C6001-8CD	36H, dopmoer



## 11.2 Montageprotocol

Datum:

Framenummer:

Component	Beschrijving		Criteria		Maatregelen bij afkeur
	Montage/inspectie	Testen	Acceptatie	Afkeur	
<b>Voorwiel</b>	Montage		o.k.	los	Snelspanner afstellen
<b>Zijstandaard</b>	Bevestiging controleren	Werking controleren	o.k.	los	Schroeven vastdraaien
<b>Banden</b>		Bandenspanning controleren	o.k.	bandenspanning te laag/ te hoog	Bandenspanning aanpassen
<b>Frame</b>	Controleren op beschadigingen, breuken, krassen		o.k.	beschadigd	<i>Buitenbedrijfstelling</i> , nieuw frame
<b>Handgrepen, bekledingen</b>	Bevestiging controleren		o.k.	ontbreekt	Schroeven vastdraaien, nieuw handgrepen resp. bekledingen conform stuklijst
<b>Stuur, voorbouw</b>	Bevestiging controleren		o.k.	los	Schroeven vastdraaien, zo nodig nieuwe voorbouw conform stuklijst
<b>Stuurlager</b>	Controleren op beschadigingen	Werking controleren	o.k.	los	Schroeven vastdraaien
<b>Zadel</b>	Bevestiging controleren		o.k.	los	Schroeven vastdraaien
<b>Zadelpen</b>	Bevestiging controleren		o.k.	los	Schroeven vastdraaien
<b>Spatbord</b>	Bevestiging controleren		o.k.	los	Schroeven vastdraaien
<b>Bagagedrager</b>	Bevestiging controleren		o.k.	los	Schroeven vastdraaien
<b>Accessoires</b>	Bevestiging controleren		o.k.	los	Schroeven vastdraaien
<b>Bel</b>		Werking controleren	o.k.	geen geluid, zacht, ontbreekt	Nieuwe bel conform stuklijst
<b>Veerelementen</b>					
<b>Vork, verende voorvork</b>	Controleren op beschadigingen		o.k.	beschadigd	Nieuwe vork conform stuklijst
<b>Achterbouwdemper</b>	Controleren op beschadigingen		o.k.	beschadigd	Nieuwe vork conform stuklijst
<b>Geveerde zadelpen</b>	Controleren op beschadigingen		o.k.	beschadigd	Nieuwe vork conform stuklijst
<b>Reminstallatie</b>					
<b>Remhendel</b>	Bevestiging controleren		o.k.	los	Schroeven vastdraaien
<b>Remvloeistof</b>	Vloeistofpeil controleren		o.k.	te weinig	Remvloeistof bijvullen, bij beschadiging nieuwe remslangen
<b>Remvoeringen</b>	Remvoeringen, remschijven resp. velgen controleren op beschadigingen		o.k.	beschadigd	Nieuwe remvoeringen, remschijven resp. velgen
<b>Terugtraprem remanker</b>	Bevestiging controleren		o.k.	los	Schroeven vastdraaien
<b>Verlichtingsinstallatie</b>					
<b>Accu</b>	Initiële controle		o.k.	storingsmelding	<i>Buitenbedrijfstelling</i> , contact opnemen met accufabrikant, nieuwe accu
<b>Bekabeling verlichting</b>	Aansluitingen, correcte kabelvoering		o.k.	kabel defect, geen verlichting	Nieuwe bekabeling
<b>Achterlicht</b>	Standlicht	Werking controleren	o.k.	geen constante verlichting	<i>Buitenbedrijfstelling</i> , nieuw achterlicht conform stuklijst, zo nodig accu vervangen
<b>Voorlicht</b>	Standlicht, dagrijlicht	Werking controleren	o.k.	geen constante verlichting	<i>Buitenbedrijfstelling</i> , nieuw voorlicht conform stuklijst, zo nodig accu vervangen
<b>Reflectoren</b>	Volledig, toestand, bevestiging		o.k.	niet volledig of beschadigd	Nieuwe reflectoren

Component	Beschrijving			Criteria	Maatregelen bij afkeur
	Aandrijving/ versnelling				
<b>Ketting/ cassette/ achtertandwiel/ kettingblad</b>	Controleren op beschadigingen		o.k.	beschadigd	Zo nodig bevestigen of nieuw conform stuklijst
<b>Kettingbeschermer/ spaakbeschermer</b>	Controleren op beschadigingen		o.k.	beschadigd	Nieuw conform stuklijst
<b>Traplager/ crank</b>	Bevestiging controleren		o.k.	los	Schroeven vastdraaien
<b>Pedalen</b>	Bevestiging controleren		o.k.	los	Schroeven vastdraaien
<b>Schakelhendel</b>	Bevestiging controleren	Werking controleren	o.k.	los	Schroeven vastdraaien
<b>Schakelkabels</b>	Controleren op beschadigingen	Werking controleren	o.k.	los resp. defect	Schakelkabels afstellen, zo nodig nieuwe schakelkabels
<b>Voorderailleur</b>	Controleren op beschadigingen	Werking controleren	o.k.	schakelt niet of zwaar	Afstellen
<b>Derailleur</b>	Controleren op beschadigingen	Werking controleren	o.k.	schakelt niet of zwaar	Afstellen
Elektrische aandrijving					
<b>Display</b>	Controleren op beschadigingen	Werking controleren	o.k.	geen weergave, onjuiste weergave	Opnieuw opstarten, accu testen, nieuwe software of nieuw display, <i>buitenbedrijfstelling</i>
<b>Bediening elektrische aandrijving</b>	Aandrijving Controleren op beschadigingen	Werking controleren	o.k.	geen reactie	Opnieuw opstarten, contact opnemen met fabrikant bediening, nieuwe bediening
<b>Tacho</b>		Snelheidsmeting	o.k.	pedelec rijdt 10% te snel/ te langzaam	Pedelec buiten gebruik nemen tot de oorzaak is gevonden
<b>Bekabeling</b>	Visuele controle		o.k.	uitval van het systeem, beschadigingen, geknikte kabels	Nieuwe bekabeling
<b>Accuhouder</b>	Bevestiging, slot, contacten	Werking controleren	o.k.	los, slot sluit niet, geen contact	Nieuwe accuhouder
<b>Motor</b>	Visuele controle en bevestiging		o.k.	beschadigd, los	Motor vastdraaien, contact opnemen met fabrikant motor, nieuwe motor
<b>Software</b>	Versie uitlezen		nieuwste versie	niet de nieuwste versie	Update uploaden

### Technische controle, veiligheidscontrole, proefrit

Component	Beschrijving			Criteria	Maatregelen bij afkeur
	Montage/inspectie	Testen	Acceptatie		
<b>Reminstallatie</b>		Werking controleren	o.k.	remt niet voluit, remweg te lang	Defect onderdeel in de reminstallatie lokaliseren en corrigeren
<b>Versnelling onder bedrijfsbelasting</b>		Werking controleren	o.k.	problemen bij het schakelen	Versnelling opnieuw afstellen
<b>Veerelementen (vork, vorkpoot, zadelpen)</b>		Werking controleren	o.k.	te weinig of geen vering meer	Defect onderdeel lokaliseren en corrigeren
<b>Elektrische aandrijving</b>		Werking controleren	o.k.	los contact, problemen tijdens het rijden, versnellen	Defect onderdeel elektrische aandrijving lokaliseren en corrigeren
<b>Verlichtingsinstallatie</b>		Werking controleren	o.k.	geen continue verlichting, niet helder genoeg	Defect onderdeel verlichtingsinstallatie lokaliseren en corrigeren
<b>Proefrit</b>			geen opvallende geluiden	opvallende geluiden	Bron van het geluid lokaliseren en corrigeren

<b>Datum:</b>	
<b>Naam monteur:</b>	
<b>Eindoordeel werkplaatschef</b>	

## 11.3 Onderhoudshandleiding

### Diagnose en documentatie huidige toestand

Datum:

Framenummer:

Component	Interval	Beschrijving			Criteria		Maatregelen bij afkeur
		Inspectie	Testen	Onderhoud	Acceptatie	Afkeur	
Voorwiel	6 maanden	Montage			o.k.	los	Snelspanner afstellen
Zijstandaard	6 maanden	Bevestiging controleren	Werking controleren		o.k.	los	Schroeven vastdraaien
Banden	6 maanden		Bandenspanning controleren		o.k.	bandenspanning te laag/ te hoog	Bandenspanning aanpassen
Frame	6 maanden	Controleren op beschadigingen, breuken, krassen			o.k.	beschadigd	Pedelec buiten gebruik nemen, nieuw frame
Handgrepen, bekledingen	6 maanden	Slijtage, bevestiging controleren			o.k.	ontbreekt	Schroeven vastdraaien, nieuw handgrepen resp. bekledingen conform stuklijst
Stuur, voorbouw	6 maanden	Bevestiging controleren			o.k.	los	Schroeven vastdraaien, zo nodig nieuwe voorbouw conform stuklijst
Stuurlager	6 maanden	Controleren op beschadigingen	Werking controleren	Smeren en afstellen	o.k.	los	Schroeven vastdraaien
Zadel	6 maanden	Bevestiging controleren			o.k.	los	Schroeven vastdraaien
Zadelpen	6 maanden	Bevestiging controleren			o.k.	los	Schroeven vastdraaien
Spatbord	6 maanden	Bevestiging controleren			o.k.	los	Schroeven vastdraaien
Bagagedrager	6 maanden	Bevestiging controleren			o.k.	los	Schroeven vastdraaien
Accessoires	6 maanden	Bevestiging controleren			o.k.	los	Schroeven vastdraaien
Bel	6 maanden		Werking controleren		o.k.	geen geluid, zacht, ontbreekt	Nieuwe bel conform stuklijst
<b>Veerelementen</b>							
Vork, verende voorvork	cf. fabrikant*	Controleren op beschadigingen, corrosie, breuk		Onderhoud cf. fabrikant Smeren, olie vervangen cf. fabrikant	o.k.	beschadigd	Nieuwe vork conform stuklijst
Achterbouw-demper	cf. fabrikant*	Controleren op beschadigingen, corrosie, breuk		Onderhoud cf. fabrikant Smeren, olie vervangen cf. fabrikant	o.k.	beschadigd	Nieuwe vork conform stuklijst
Geveerde zadelpen	cf. fabrikant*	Controleren op beschadigingen		Onderhoud cf. fabrikant	o.k.	beschadigd	Nieuwe vork conform stuklijst
<b>Reminstallatie</b>							
Remhendel	6 maanden	Bevestiging controleren			o.k.	los	Schroeven vastdraaien
Remvloeistof	6 maanden	Vloeistofpeil controleren		Naar seizoen	o.k.	te weinig	Remvloeistof bijvullen, bij beschadiging <i>pedelec buiten gebruik nemen</i> , nieuwe remslangen
Remvoeringen	6 maanden	Remvoeringen, remschijven resp. velgen controleren op beschadigingen			o.k.	beschadigd	Nieuwe remvoeringen, remschijven resp. velgen
Terugtraprem remanker	6 maanden	Bevestiging controleren			o.k.	los	Schroeven vastdraaien
Reminstallatie	6 maanden	Bevestiging controleren		Werking controleren	o.k.	los	Schroeven vastdraaien

\*zie hoofdstuk 8.1

Component	Interval	Beschrijving			Criteria		Maatregelen bij afkeur
		Inspectie	Testen	Onderhoud	Acceptatie	Afkeur	
<b>Verlichtingsinstallatie</b>							
Accu	6 maanden	Initiële controle			o.k.	storingsmelding	Contact opnemen met accufabrikant, <i>buitenbedrijfstelling</i> , nieuwe accu
Bekabeling verlichting	6 maanden	Aansluitingen, correcte kabelvoering			o.k.	kabel defect, geen verlichting	Nieuwe bekabeling
Achterlicht	6 maanden	Standlicht	Werking controleren		o.k.	geen constante verlichting	Nieuw achterlicht conform stuklijst, zo nodig accu vervangen
Voorlicht	6 maanden	Standlicht, dagrijlicht	Werking controleren		o.k.	geen constante verlichting	Nieuw voorlicht conform stuklijst, zo nodig accu vervangen
Reflectoren	6 maanden	Volledig, toestand, bevestiging			o.k.	niet volledig of beschadigd	Nieuwe reflectoren
<b>Aandrijving/ versnelling</b>							
Ketting/ cassette/ achtertandwiel/ kettingblad	6 maanden	Controleren op beschadigingen			o.k.	beschadigd	Zo nodig bevestigen of nieuw conform stuklijst
Kettingbeschermer/ spaakbeschermer	6 maanden	Controleren op beschadigingen			o.k.	beschadigd	Nieuw conform stuklijst
Traplager/ crank	6 maanden	Bevestiging controleren			o.k.	los	Schroeven vastdraaien
Pedalen	6 maanden	Bevestiging controleren			o.k.	los	Schroeven vastdraaien
Schakelhendel	6 maanden	Bevestiging controleren	Werking controleren		o.k.	los	Schroeven vastdraaien
Schakelkabels	6 maanden	Controleren op beschadigingen	Werking controleren		o.k.	los resp. defect	Schakelkabels afstellen, zo nodig nieuwe schakelkabels
Voorderailleur	6 maanden	Controleren op beschadigingen	Werking controleren		o.k.	schakelt niet of zwaar	Afstellen
Derailleur	6 maanden	Controleren op beschadigingen	Werking controleren		o.k.	schakelt niet of zwaar	Afstellen
<b>Elektrische aandrijving</b>							
Display	6 maanden	Controleren op beschadigingen	Werking controleren		o.k.	geen weergave, onjuiste weergave	Opnieuw opstarten, accu testen, nieuwe software of nieuw display, <i>buitenbedrijfstelling</i>
Bediening elektrische aandrijving	6 maanden	AandrijvingControleren op beschadigingen	Werking controleren		o.k.	geen reactie	Opnieuw opstarten, contact opnemen met fabrikant bediening, nieuwe bediening
Tacho	6 maanden		Snelheidsmeting		o.k.	pedelec rijdt 10% te snel/ te langzaam	Pedelec buiten gebruik nemen tot de oorzaak is gevonden
Bekabeling	6 maanden	Visuele controle			o.k.	uitval van het systeem, beschadigingen, geknikte kabels	Nieuwe bekabeling
Accuhouder	6 maanden	Bevestiging, slot, contacten	Werking controleren		o.k.	los, slot sluit niet, geen contact	Nieuwe accuhouder
Motor	6 maanden	Visuele controle en bevestiging			o.k.	beschadigd, los	Motor vastdraaien, contact opnemen met fabrikant motor, nieuwe motor, <i>buitenbedrijfstelling</i>
Software	6 maanden	Versie uitlezen			nieuwste versie	niet de nieuwste versie	Update uploaden

### Technische controle, veiligheidscontrole, proefrit

Component	Beschrijving		Criteria		Maatregelen bij afkeur
	Montage/inspectie	Testen	Acceptatie	Afkeur	
<b>Reminstallatie</b>	6 maanden	Werking controleren	o.k.	remt niet voluit, remweg te lang	Defect onderdeel in de reminstallatie lokaliseren en corrigeren
<b>Versnelling onder bedrijfsbelasting</b>	6 maanden	Werking controleren	o.k.	problemen bij het schakelen	Versnelling opnieuw afstellen
<b>Veerelementen (vork, vorkpoot, zadelpen)</b>	6 maanden	Werking controleren	o.k.	te weinig of geen vering meer	Defect onderdeel lokaliseren en corrigeren
<b>Elektrische aandrijving</b>	6 maanden	Werking controleren	o.k.	los contact, problemen tijdens het rijden, versnellen	Defect onderdeel elektrische aandrijving lokaliseren en corrigeren
<b>Verlichtingsinstallatie</b>	6 maanden	Werking controleren	o.k.	geen continue verlichting, niet helder genoeg	Defect onderdeel verlichtingsinstallatie lokaliseren en corrigeren
<b>Proefrit</b>	6 maanden	Werking controleren	geen opvallende geluiden	opvallende geluiden	Bron van het geluid lokaliseren en corrigeren

Datum:	
Naam monteur:	
Eindoordeel werkplaatschef	

#### Notities

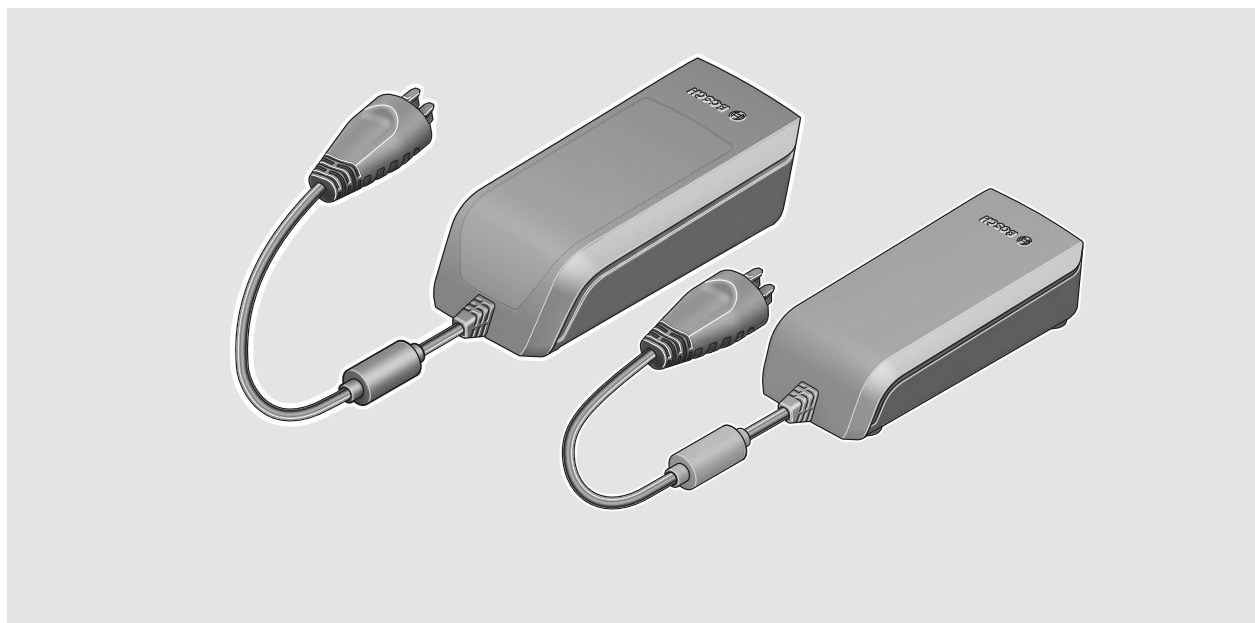
**Notities**

## 11.4 Gebruikshandleiding oplader



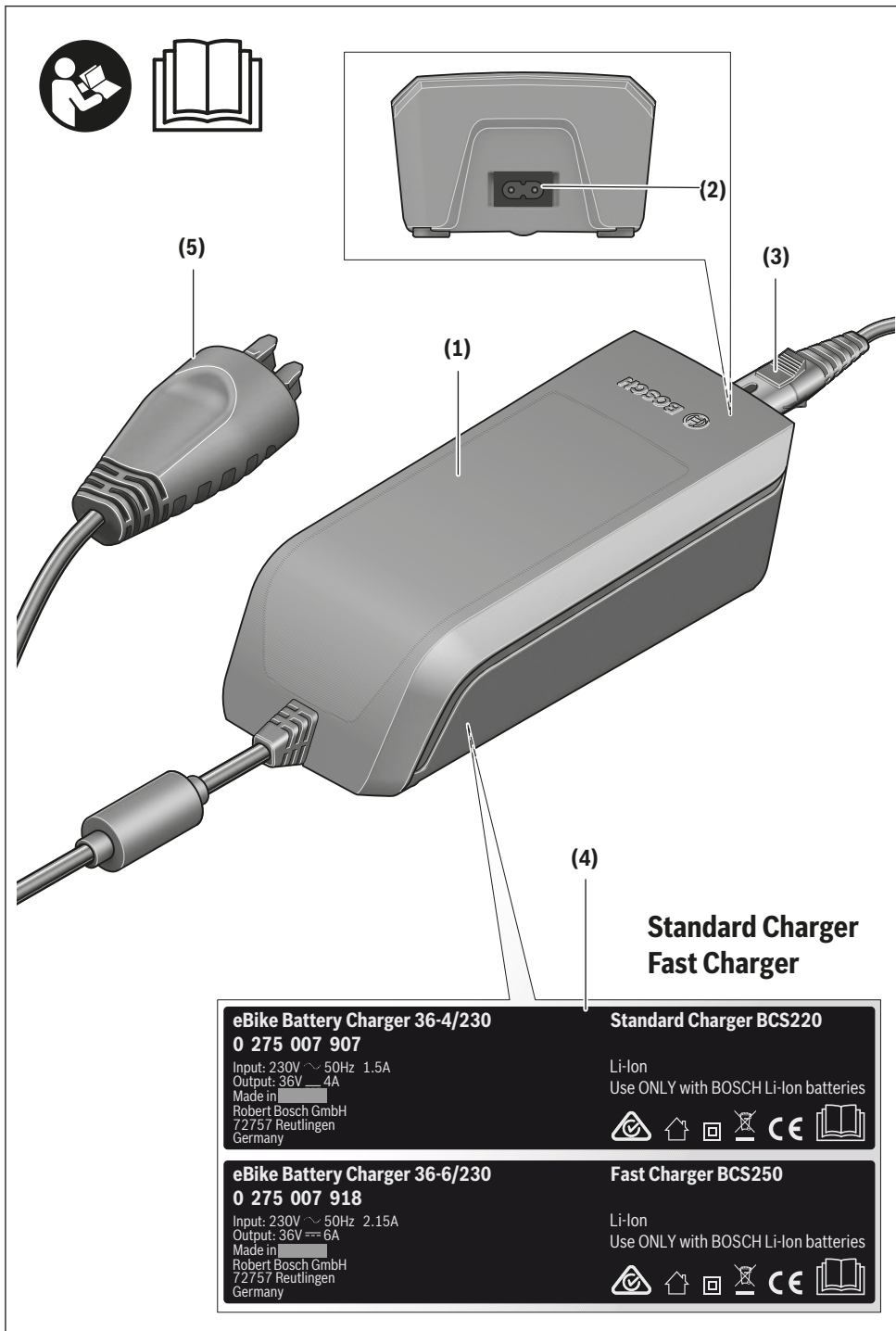
# Charger

BCS220 | BCS230 | BCS250

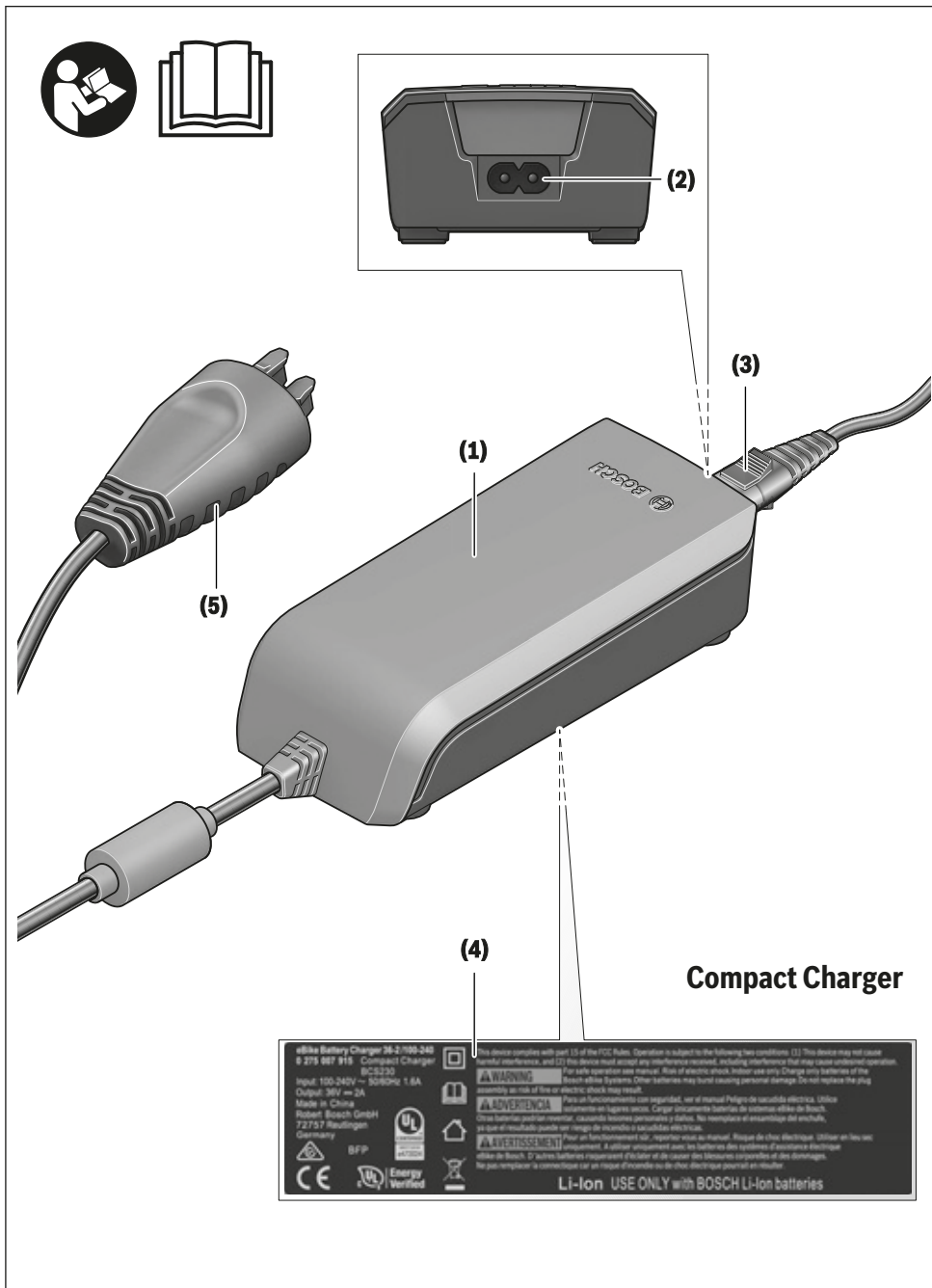


- de** Originalbetriebsanleitung
- en** Original operating instructions
- fr** Notice d'utilisation d'origine
- es** Instrucciones de servicio originales
- pt** Manual de instruções original
- it** Istruzioni d'uso originali
- nl** Oorspronkelijke gebruiksaanwijzing
- da** Original brugsanvisning
- sv** Originalbruksanvisning
- no** Original bruksanvisning
- fi** Alkuperäinen käyttöopas
- el** Πρωτότυπες οδηγίες λειτουργίας

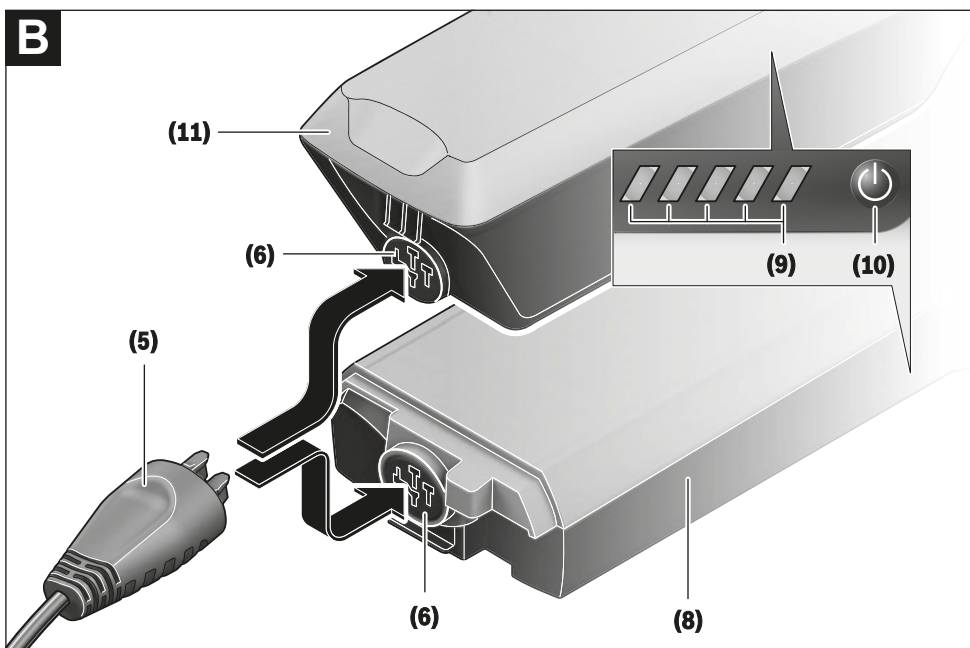
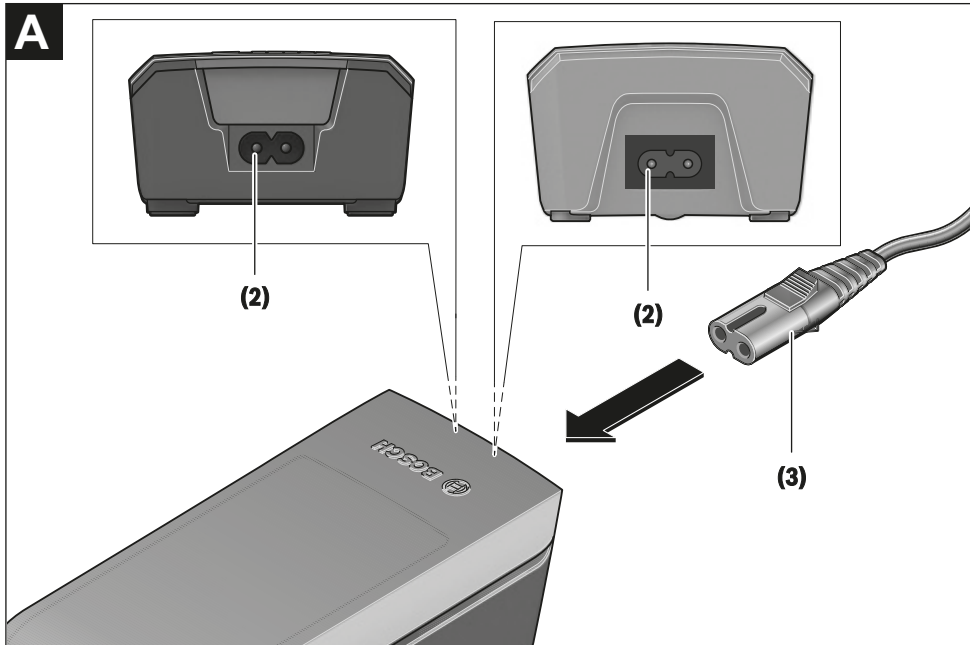


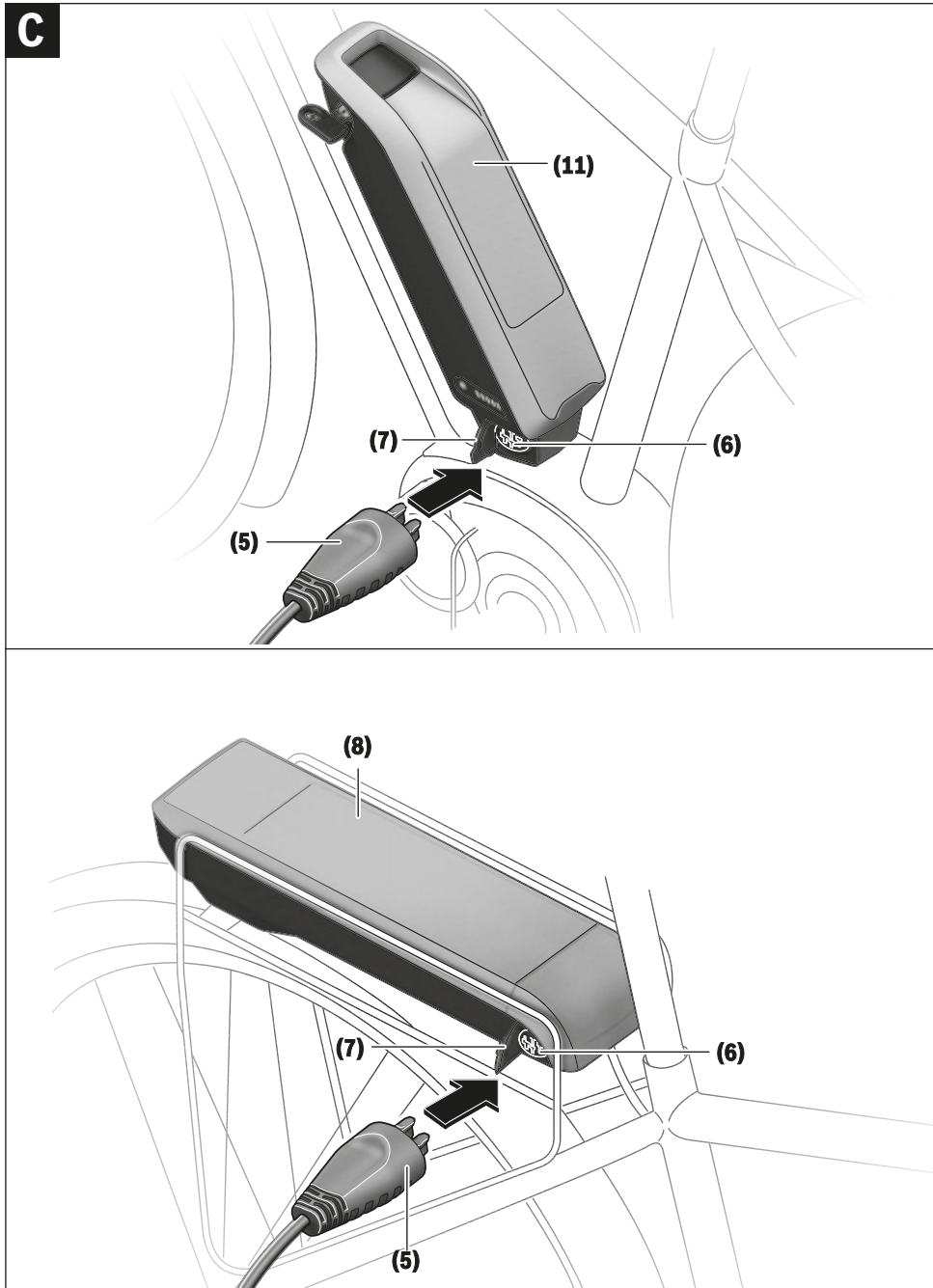






4 |





## Veiligheidsaanwijzingen



**Lees alle veiligheidsaanwijzingen en instructies.** Het niet naleven van de veiligheidsaanwijzingen en instructies kan elektrische

schokken, brand en/of zware verwondingen veroorzaken.

**Bewaar alle veiligheidsaanwijzingen en instructies voor de toekomst.**

Het in deze gebruiksaanwijzing gebruikte begrip **accu** heeft betrekking op alle originele Bosch eBike-accu's.



**Houd het oplaadapparaat uit de buurt van regen of natheid.** Bij het binnendringen van water in een oplaadapparaat bestaat het risico van een elektrische schok.

- ▶ **Laad alleen voor eBikes toegestane Bosch Li-Ion-accu's op. De accuspanning moet bij de acculaadspanning van het oplaadapparaat passen.** Anders bestaat er brand- en explosiegevaar.
- ▶ **Houd het oplaadapparaat schoon.** Door vervuiling bestaat er gevaar voor een elektrische schok.
- ▶ **Controleer vóór elk gebruik oplaadapparaat, kabel en stekker. Gebruik het oplaadapparaat niet, als u beschadigingen vaststelt. Open het oplaadapparaat niet.** Beschadigde oplaadapparaten, kabels en stekkers verhogen het risico van een elektrische schok.
- ▶ **Gebruik het oplaadapparaat niet op een licht ontvlambare ondergrond (bijv. papier, textiel enz.) of in een brandbare omgeving.** Vanwege de bij het opladen optredende verwarming van het oplaadapparaat bestaat brandgevaar.
- ▶ **Wees voorzichtig, wanneer u het oplaadapparaat tijdens het opladen aanraakt. Draag werkhandschoenen.** Het oplaadapparaat kan vooral bij hoge omgevingstemperaturen zeer heet worden.
- ▶ **Bij beschadiging of verkeerd gebruik van de accu kunnen dampen ontsnappen. Zorg voor de aanvoer van frisse lucht en zoek bij klachten een arts op.** De dampen kunnen de luchtwegen irriteren.
- ▶ **De eBike-accu mag niet zonder toezicht geladen worden.**
- ▶ **Houd toezicht op kinderen bij gebruik, reiniging en onderhoud.** Hierdoor wordt gegarandeerd dat kinderen niet met het oplaadapparaat spelen.
- ▶ **Kinderen en personen die op grond van hun fysieke, zintuiglijke of geestelijke vermogens, hun onervarenheid of hun gebrek aan kennis niet in staat zijn het oplaadapparaat veilig te bedienen, mogen dit oplaadapparaat niet zonder toezicht of instructie door een verantwoordelijke persoon gebruiken.** Anders bestaat er gevaar voor verkeerde bediening en verwondingen.
- ▶ **Lees de veiligheidsaanwijzingen en instructies in alle gebruiksaanwijzingen van het eBike-systeem evenals in de gebruiksaanwijzing van uw eBike, en neem deze in acht.**

- ▶ Aan de onderkant van het oplaadapparaat bevindt zich een sticker met een informatietekst in het Engels (in de weergave op de pagina met afbeeldingen aangegeven met nummer **(4)**) en met de volgende inhoud: **UITSLUITEND** gebruiken met BOSCH Li-Ion-accu's!

## Beschrijving van product en werking

### Beoogd gebruik

Naast de hier weergegeven functies kan het zijn dat op elk moment softwarewijzigingen voor het verhelpen van fouten en voor functiewijzigingen geïmplementeerd worden.

De Bosch eBike-oplaadapparaten zijn uitsluitend bestemd voor het opladen van Bosch eBike-accu's en mogen niet voor andere doeleinden gebruikt worden.

### Afgebeelde componenten

De nummering van de afgebeelde componenten heeft betrekking op de weergaven op de pagina's met afbeeldingen aan het begin van de gebruiksaanwijzing.

Sommige weergaven in deze gebruiksaanwijzing kunnen, afhankelijk van de uitrusting van uw eBike, in geringe mate afwijken van de werkelijke omstandigheden.

- (1) Oplaadapparaat
- (2) Apparaataansluiting
- (3) Apparaatstekker
- (4) Veiligheidsaanwijzingen oplaadapparaat
- (5) Oplaadstekker
- (6) Aansluitbus voor oplaadstekker
- (7) Afdekking oplaadbus
- (8) Bagagedrageraccu
- (9) Aanduiding van werking en laadtoestand
- (10) Aan/uit-toets accu
- (11) Standaardaccu

Nederlands – 2

## Technische gegevens

Oplaadapparaat		Standard Charger (36-4/230)	Compact Charger (36-2/100-230)	Fast Charger (36-6/230)
Productnummer		BCS220	BCS230	BCS250
Nominale spanning	V~	207 ... 264	90 ... 264	207 ... 264
Frequentie	Hz	47 ... 63	47 ... 63	47 ... 63
Accu-laadspanning	V=	36	36	36
Laadstroom (max.)	A	4	2	6 <sup>A)</sup>
Oplaadtijd				
- PowerPack 300, ca.	h	2,5	5	2
- PowerPack 400, ca.	h	3,5	6,5	2,5
- PowerPack 500, ca.	h	4,5	7,5	3
Gebruikstemperatuur	°C	0 ... +40	0 ... +40	0 ... +40
Opslagtemperatuur	°C	+10 ... +40	+10 ... +40	+10 ... +40
Gewicht, ca.	kg	0,8	0,6	1,0
Beschermklasse		IP 40	IP 40	IP 40

A) De laadstroom wordt bij het PowerPack 300 evenals bij accu's van de Classic+ Line op 4 A begrensd.

De gegevens gelden voor een nominale spanning [U] van 230 V. Bij afwijkende spanningen en in landspecifieke uitvoeringen kunnen deze gegevens variëren.

## Gebruik

### Ingebruikname

#### Oplaadapparaat op het elektriciteitsnet aansluiten (zie afbeelding A)

- **Let op de netspanning!** De spanning van de stroombron moet overeenkomen met de gegevens op het typeplaatje van het oplaadapparaat. Met 230 V aangeduide oplaadapparaten kunnen ook met 220 V gebruikt worden.

Steek de apparaatstekker **(3)** van het netsnoer in de apparaataansluiting **(2)** op het oplaadapparaat.

Sluit het netsnoer (verschilt per land) op het elektriciteitsnet aan.

#### Weggenomen accu opladen (zie afbeelding B)

Schakel de accu uit en neem deze uit de houder op de eBike. Lees hiervoor de gebruiksaanwijzing van de accu en neem deze in acht.

- **Plaats de accu alleen op een schone ondergrond.** Vermijd vooral het vervuilen van de oplaadbus en van de contacten, bijv. door zand of aarde.

Steek de oplaadstekker **(5)** van het oplaadapparaat in de aansluitbus **(6)** op de accu.

#### Accu op de fiets opladen (zie afbeeldingen C en D)

Schakel de accu uit. Reinig de afdekking van de oplaadbus **(7)**. Vermijd vooral het vervuilen van de oplaadbus en van de contacten, bijv. door zand of aarde. Til de afdekking van de oplaadbus **(7)** op en steek de oplaadstekker **(5)** in de oplaadbus **(6)**.

- **Door verwarming van het oplaadapparaat bij het opladen bestaat brandgevaar. Laad de accu's op de fiets alleen in droge toestand en op een brandveilige**

**plaats.** Als dit niet mogelijk is, neem dan de accu uit de houder en laad deze op een geschiktere plaats. Lees hiervoor de gebruiksaanwijzing van de accu en neem deze in acht.

#### Laadprocedure bij twee aangebrachte accu's

Zijn op een eBike twee accu's aangebracht, dan kunnen beide accu's via de niet afgesloten aansluiting geladen worden. Eerst worden beide accu's achtereenvolgens tot ca. 80–90 % geladen, vervolgens worden beide accu's parallel helemaal opgeladen (de LED's van beide accu's knipperen).

Tijdens het gebruik worden de beide accu's afwisselend ontladen.

Als u de accu's uit de houders neemt, dan kunt u elke accu afzonderlijk laden.

#### Laadprocedure

Het laden begint, zodra het oplaadapparaat met de accu of de oplaadbus op de fiets en het elektriciteitsnet verbonden is.

**Aanwijzing:** Het laden is alleen mogelijk, wanneer de temperatuur van de eBike-accu zich in het toegestane ladetemperatuurbereik bevindt.

**Aanwijzing:** Tijdens het laden wordt de aandrijfeenheid gedeactiveerd.

Het laden van de accu is met en zonder boordcomputer mogelijk. Zonder boordcomputer kan het laden alleen op de accu-oplaadaanduiding gecontroleerd worden.

Bij een aangesloten boordcomputer verschijnt een dienovereenkomstige melding op het display.

De laadtoestand wordt met de accu-oplaadaanduiding **(9)** op de accu en met de balkjes op de boordcomputer weergegeven.

Tijdens het laden branden de LED's van de oplaadaanduiding (9) op de accu. Elke permanent brandende LED komt overeen met ongeveer 20 % capaciteit oplading. De knipperende LED geeft het opladen van de volgende 20 % aan.

Is de eBike-accu volledig geladen, dan gaan de LED's onmiddellijk uit en de boordcomputer wordt uitgeschakeld. Het laden wordt beëindigd. Door op de aan/uit-toets (10) op de eBike-accu te drukken kan de laadtoestand gedurende 3 seconden weergegeven worden.




Koppel het oplaadapparaat los van het elektriciteitsnet en de accu van het oplaadapparaat.

Als de accu van het oplaadapparaat wordt losgekoppeld, dan wordt de accu automatisch uitgeschakeld.

**Aanwijzing:** Wanneer u op de fiets heeft opgeladen, sluit dan na het laden de oplaadbus (6) zorgvuldig met de afdekking (7), zodat er geen vuil of water kan binnendringen.

Als het oplaadapparaat na het laden niet van de accu gescheiden wordt, dan schakelt het oplaadapparaat na een paar uur opnieuw in, controleert de laadtoestand van de accu en begint eventueel opnieuw met opladen.

## Fouten – oorzaken en verhelpen

Oorzaak	Verhelpen
 <p>Accu defect</p>	<p><b>Twee LED's op de accu knipperen.</b></p> <p>Neem contact op met een erkende rijwielhandel.</p>
 <p>Accu te warm of te koud</p>	<p><b>Drie LED's op de accu knipperen.</b></p> <p>Koppel de accu los van het oplaadapparaat tot het laadtemperatuurbereik bereikt is.</p> <p>Sluit de accu pas weer op het oplaadapparaat aan, wanneer deze de toegestane laadtemperatuur heeft bereikt.</p>
 <p>Het oplaadapparaat laadt niet.</p> <p><b>Geen opladen mogelijk (geen aanduiding op accu)</b></p>	<p><b>Geen LED knippert (afhankelijk van de laadtoestand van de eBike-accu branden een of meer LED's continu).</b></p> <p>Neem contact op met een erkende rijwielhandel.</p>
Stekker niet correct ingestoken	Controleer alle steekverbindingen.
Contacten van accu vuil	Reinig de contacten op de accu voorzichtig.
Stopcontact, kabel of oplaadapparaat defect	Controleer de netspanning, laat het oplaadapparaat door de rijwielhandel controleren.
Accu defect	Neem contact op met een erkende rijwielhandel.

## Onderhoud en service

### Onderhoud en reiniging

Mocht het oplaadapparaat niet meer werken, neem dan contact op met een erkende rijwielhandel.

### Klantenservice en gebruikadvies

Neem bij alle vragen over het oplaadapparaat contact op met een erkende rijwielhandel.

Contactgegevens van erkende rijwielhandels vindt u op de internetpagina [www.bosch-ebike.com](http://www.bosch-ebike.com).

### Afvalverwijdering

Oplaadapparaten, accessoires en verpakkingen moeten op een voor het milieu verantwoorde wijze worden gerecycled. Gooi oplaadapparaten niet bij het huisvuil!

### Alleen voor landen van de EU:



Volgens de Europese richtlijn 2012/19/EU betreffende afgedankte elektrische en elektronische apparatuur en de omzetting ervan in nationaal recht, moeten niet meer bruikbare oplaadapparaten apart ingezameld en op een milieuvriendelijke manier gerecycled worden.

### Wijzigingen voorbehouden.

## 12 Terminologie

### Aandrijfriem

*Bron: EN 15194:2017*, Naadloze, ringvormige riem, die wordt gebruikt voor overdracht van een aandrijfkracht.

### Bouwjaar

*Bron: ZEG*, Het bouwjaar is het jaar waarin de pedelec is gemaakt. De productieperiode loopt altijd van augustus tot en met juli van het jaar daarop.

### Breuk

*Bron: EN 15194:2017*, Onopzettelijk scheiding in twee of meer delen.

### Buitenbedrijfstelling

*Bron: DIN 31051*, Opzettelijke onderbreking van de werking van een object voor onbepaalde tijd.

### CE-markering

*Bron: Machinerichtlijn*, Met de CE-markering verklaart de fabrikant, dat de pedelec voldoet aan de geldende eisen.

### Elektrisch ondersteunende fiets, pedelec

*Bron: EN 15194:2017*, Fiets, voorzien van pedalen en een elektrische hulpmotor, die niet uitsluitend door deze elektrische hulpmotor kan worden aangedreven, uitgezonderd in de duwondersteuningsstand.

### Elektrisch regel- en besturingssysteem

*Bron: EN 15194:2017*, Elektronische en/of elektrische componenten of een samenstel van componenten, die in een voertuig worden ingebouwd, in verbinding met alle elektrische aansluitingen en bijbehorende bekabeling voor de elektrische voeding van de motor.

### Gebruikshandleiding

*Bron: ISO/DIS 20607:2018*, Onderdeel van de gebruikersinformatie, die machinegebruikers door machinefabrikanten ter beschikking wordt gesteld; deze bevat ondersteuning, handleidingen en adviezen die samenhangen met het gebruik van de machine in alle fasen van de levensduur.

### Geveerd frame

*Bron: EN 15194:2017*, Frame, dat beschikt over een geleide, verticale flexibiliteit, om de overdracht van stoten van de weg naar de berijder te verminderen.

### Geveerde vork

*Bron: EN 15194:2017*, Voorvork, die beschikt over een geleide, axiale flexibiliteit, om de overdracht van stoten van de weg naar de berijder te verminderen.

### Gewicht van de rijklare fiets

*Bron: ZEG*, Het vermelde gewicht van de rijklare pedelec betreft het gewicht van de pedelec op het moment van verkoop. Alle aanvullende accessoires moeten bij dit gewicht worden opgeteld.

### Hoogste toegestane totaalgewicht

*Bron: EN 15194:2017*, Het gewicht van de volledig samengebouwde pedelec plus berijder plus bagage, conform de definitie van de fabrikant.

### Jeugd fiets

*Bron: EN-ISO 4210-2*, Fiets voor gebruik op openbare wegen door jeugdigen, die minder dan 40 kg wegen, met een maximale zadelhoogte van 635 mm of meer, maar minder dan 750 mm. (zie EN-ISO 4210).

### Markering voor de minimale insteekdiepte

*Bron: EN 15194:2017*, Markering, die de minimaal vereiste insteekdiepte van de stuurvoorbouw in de vorkschacht of de zadelpen in het frame aangeeft.

### Maximale bandenspanning

*Bron: EN 15194:2017*, Maximale bandenspanning, die door de fabrikant van de band of de velg wordt aanbevolen voor veilig en krachtbesparend rijden. Wanneer zowel de velg als de band een maximale bandenspanning vermelden, is de geldende maximale bandenspanning de laagste van de beide vermelde waarden.

**Maximale zadelhoogte**

*Bron: EN 15194:2017*, Verticale afstand van de grond tot het punt, waar het zadelvlak kruist met de as van de zadelpen, gemeten met horizontaal afgesteld zadel en waarbij de zadelpen is afgesteld op de minimale insteekdiepte.

**Modeljaar**

*Bron: ZEG*, Het modeljaar is bij de in serie geproduceerde pedelecs het eerste productiejaar van de betreffende versie en is daarmee niet altijd identiek aan het bouwjaar. Het bouwjaar kan soms ook voor het modeljaar liggen. Wanneer geen technische wijzigingen zijn uitgevoerd aan een serie, kunnen pedelecs van een voorgaand modeljaar ook later zijn gemaakt.

**Mountainbike**

*Bron: EN-ISO 4210-2*, Fiets, die is bedoeld voor gebruik op ongelijk terrein buiten de weg evenals voor gebruik op openbare wegen en die is voorzien van een overeenkomstig versterkt frame en andere onderdelen evenals, typisch, van banden met grote diameter en een grof loopvlakprofiel en een groot verzetbereik.

**Nominaal continuvermogen**

*Bron: ZEG*, Het nominaal continuvermogen is het maximale vermogen gedurende 30 minuten op de uitgaande as van de elektromotor.

**Onbegaanbaar terrein**

*Bron: EN 15194:2017*, Ongelijke grindpaden, bospaden en andere, in het algemeen buiten de weg gelegen parcours, waarop boomwortels en rotsen te verwachten zijn.

**Onderhoud**

*Bron: DIN 31051*, Het onderhoud wordt in het algemeen periodiek en vaak door opgeleid personeel uitgevoerd. Zo kunnen een zo lang mogelijke levensduur en een geringe mate van slijtage van het onderhouden object worden gegarandeerd. Deskundig onderhoud is vaak ook een voorwaarde voor het verlenen van garantie.

**Racefiets**

*Bron: EN-ISO 4210-2*, Fiets, die is bedoeld voor amateurritten met hoge snelheden en voor gebruik op openbare wegen, en die beschikt over een stuureenheid met meerdere handgriepposities (die een aerodynamische lichaamshouding toelaat) en over een overdrachtssysteem voor meerdere snelheden en een bandbreedte van ten hoogste 28 mm, waarbij de afgemonteerde fiets een maximale massa van 12 kg heeft.

**Remhendel**

*Bron: EN 15194:2017*, Hendel waarmee de remvoorziening wordt bediend.

**Remweg**

*Bron: EN 15194:2017*, Afstand, die een pedelec aflegt tussen het moment waarop het remmen aanvangt en het moment waarop de pedelec tot stilstand komt.

**Reserveonderdeel**

*Bron: EN 13306:2017, art. 3.5*, Object ter vervanging van een overeenkomstig object, om de oorspronkelijk vereiste functie van het object te behouden.

**Schijfrem**

*Bron: EN 15194:2017*, Rem, waarbij remblokken worden gebruikt, om aan te grijpen op de buitenvlakken van een dunne schijf, die op de wielnaaf is aangebracht of daarin is geïntegreerd.

**Slijtage**

*Bron: DIN 31051*, Vermindering van de slijtagetoeslag (4.3.4) ten gevolge van chemische en/of fysische processen.

**Snelspanvoorziening, snelspanner**

*Bron: EN 15194:2017*, Met een hendel bediend mechanisme, dat een wiel of ander onderdeel bevestigt, in positie houdt of borgt.

**Stads- en toerfiets**

*Bron: EN-ISO 4210-2*, Pedelec, die is bedoeld voor gebruik op openbare wegen, in hoofdzaak voor transport- of vrijetijdsdoeleinden.



**Storing**

*Bron: EN 13306:2017, art.6.1,* Toestand van een object (4.2.1), waarin het niet in staat is een vereiste functie (4.5.1) te vervullen; uitgezonderd wanneer deze toestand het gevolg is van preventief onderhoud of andere geplande werkzaamheden of van het ontbreken van externe hulpbronnen.

**Transportfiets**

*Bron: DIN 79010,* Fiets, die in hoofdzaak is bedoeld voor goedertransport.

**Typenummer**

*Bron ZEG,* Aan elke pedelec is een achtcijferig typenummer toegekend, dat het modeljaar, het type pedelec en de betreffende variant beschrijft.

**Uitschakelsnelheid**

*Bron: EN 15194:2017,* Snelheid van de pedelec op het moment dat de stroom naar nul of naar de vrijloopwaarde is geschakeld.

**Verbruiksmateriaal**

*Bron: EN 82079-1,* Onderdeel of materiaal, dat vereist is voor regelmatig gebruik of onderhoud van het object.

**Vorkschaft**

*Bron: EN 15194:2017,* Deel van de vork, dat draait om de stuuras van de stuurkop van een fiets. In de regel is de schacht verbonden met de kop van de vork of direct met de vorkpoten en vormt deze in de regel de verbinding tussen vork en stuurvoorbouw.

**Vouwfiets**

*Bron: EN-ISO 4210-2,* Fiets bedoeld om compact te kunnen worden samengevouwen ten behoeve van transport en opslag.

**Werkomgeving**

*Bron: EN-ISO 9000:2015,* Omstandigheden waaronder werkzaamheden worden uitgevoerd.

**Wiel**

*Bron: EN 15194:2017,* Eenheid of samenstel van naaf, spaken of schijf en velg, echter zonder de band.

**Zadelpen**

*Bron: EN 15194:2017,* Onderdeel, dat het zadel (met een schroef of andere constructie) vastklemt en verbindt met het frame.

**12.1 Afkortingen**

ABS antiblokkeersysteem

ECP Electronic Cell Protection

**12.2 Vereenvoudigde begrippen**

Voor een betere leesbaarheid worden onderstaande begrippen gebruikt:

Begrip	Betekenis
Gebruikshandleiding	Originele gebruikshandleiding
Motor	Aandrijfmotor, deelmachine

Tabel 35: Vereenvoudigde begrippen

## 13 Bijlage

### I. Vertaling van de originele EG/EU-conformiteitsverklaring

#### Fabrikant

ZEG Zweirad-Einkaufs-Genossenschaft eG  
 Longericher Straße 2  
 50739 Köln  
 Germany

#### Gevolmachtigde voor de documentatie\*

Janine Otto  
 c/o ZEG Zweirad-Einkaufs-Genossenschaft eG  
 Longericher Straße 2  
 50739 Köln  
 Germany

De machine, de pedelec van het type:

21-15-3025	Volario E8R Disc	Stads- en toerfiets
21-15-3027	Volario E8R Disc	Stads- en toerfiets
21-15-3030	Volario E7R V	Stads- en toerfiets
21-15-3031	Volario E8 Disc outer	Stads- en toerfiets
21-15-3032	Volario E8 Disc outer	Stads- en toerfiets
21-15-3033	Volario E8 Disc outer	Stads- en toerfiets
21-15-3090	Volario E7R HS	Stads- en toerfiets
21-15-3096	Swing E7F 20?	Stads- en toerfiets
21-15-3185	Swing E8 Disc	Stads- en toerfiets

bouwjaar 2020 en bouwjaar 2021, is in overeenstemming met onderstaande van toepassing zijnde EU-richtlijnen:

- Machinerichtlijn 2006/42/EG
- RoHS-richtlijn 2011/65/EU
- EMC-richtlijn 2014/30/EU.

Aan de essentiële eisen van de Laagspanningsrichtlijn 2014/35/EU is voldaan conform Bijlage I, art. 1.5.1 van de Machinerichtlijn 2006/42/EG

De volgende geharmoniseerde normen zijn toegepast:

- EN-ISO 20607:2019, Machineveiligheid – Instructiehandboek – Algemene regels voor het opstellen
- EN 15194:2017, Fietsen – Elektrisch ondersteunende fietsen – EPAC fietsen

De volgende overige technische normen zijn toegepast:

- EN 11243:2016, Fietsen – Bagagedragers voor fietsen – Eisen en beproevingsmethoden



Köln, 29.07.2020

.....  
 Egbert Hageböck, directeur ZEG Zweirad-Einkaufs-Genossenschaft eG

## II Inbouwverklaring van de niet voltooide machine

eBike Systems



### Assembly confirmation

#### Declaration of the manufacturer for the partly completed machinery

Manufacturer:

Robert Bosch GmbH  
Gerhard-Kindler-Straße 3  
72770 Reutlingen  
GERMANY

Robert Bosch GmbH  
Bosch eBike Systems  
Postfach 1342  
72703 Reutlingen  
www.bosch-ebike.de

List of valid Drive Unit numbers:

0275 007 020	0275 007 030	0275 007 040	0275 007 049
0275 007 022	0275 007 032	0275 007 041	0275 007 060
0275 007 023	0275 007 033	0275 007 042	0275 007 063
0275 007 024	0275 007 034	0275 007 043	0275 007 062
0275 007 025	0275 007 035	0275 007 045	0275 007 065
0275 007 027	0275 007 037	0275 007 046	0275 007 071
0275 007 028	0275 007 038	0275 007 047	0275 007 072
0275 007 029	0275 007 039	0275 007 048	0275 007 074
			0275 007 075

List of the applied and observed basic requirements of the "Declaration of Incorporation to appendix I, Machinery Directive 2006/42/EC" (OJ L 157, 09.06.2006, p.24):

No.	Essential Requirements
<b>1.1</b>	<b>GENERAL REMARKS</b>
1.1.2	Principles of safety integration
1.1.3	Materials and products
1.1.5	Design of machinery to facilitate its handling
1.1.6	Ergonomics
<b>1.2</b>	<b>CONTROL SYSTEMS</b>
1.2.1	Safety and reliability of control systems
1.2.3	Starting
1.2.4	Stopping
1.2.4.1	Normal stop
1.2.4.2	Operational stop
1.2.5	Selection of control or operating modes
1.2.6	Failure of the power supply
<b>1.3</b>	<b>PROTECTION AGAINST MECHANICAL HAZARDS</b>
1.3.2	Risk of break-up during operation
1.3.4	Risks due to surfaces, edges or angles
1.3.7	Risks related to moving parts
1.3.9	Risks of uncontrolled movements

No.	Essential Requirements
<b>1.5</b>	<b>RISKS DUE TO OTHER HAZARDS</b>
1.5.1	Electricity supply
1.5.2	Static electricity
1.5.4	Errors of fitting
1.5.5	Extreme temperatures
1.5.6	Fire
1.5.8	Noise
1.5.9	Vibrations
1.5.10	Radiation
1.5.11	External radiation
<b>1.6</b>	<b>MAINTENANCE</b>
1.6.2	Access to operating positions and servicing points
1.6.3	Isolations of energy sources
1.6.4	Operator intervention
<b>1.7</b>	<b>INFORMATION</b>
1.7.1	Information and warnings on the machinery
1.7.1.1	Information and information devices
1.7.2	Warning of residual risks
1.7.3	Marking of machinery
1.7.4	Instructions
1.7.4.1	General principles for the drafting of instructions
1.7.4.2	Contents of the instructions
1.7.4.3	Sales literature

The technical documents are generated as required in appendix VII B.

We undertake to transmit relevant information of the partly completed machinery in response to a reasoned request by the appropriate national authorities.

The technical documents may be reviewed at the following contact:

**Robert Bosch GmbH**  
**EB/ECA**  
**Gerhard-Kindler-Straße 3**  
**72770 Reutlingen**  
**GERMANY**

The product conforms to the following regulations:

Regulation (EC) No 1907/2006, (OJ L 396, 30.12.2006, p.1)	REACH
Regulation (EC) No 850/2004, (OJ L 158, 30.04.2004, p.7)	POP
Directive 2011/65/EU, (OJ L 174, 01.07.2011, p.88)	RoHS II
Directive 2014/30/EU, (OJ L 96, 29.03.2014, p.79)	EMC

eBike Systems



Page 3 of 3

The machinery is incomplete and must not be put into service until the machinery into which it is to be incorporated has been declared in conformity with the provisions of the directive.

Bosch eBike Systems  
Reutlingen, 26.03.2020

A handwritten signature in blue ink, appearing to read 'i.v. h.' followed by a stylized flourish.

Gunter Flinspach (EB/NE)  
Vice President

A handwritten signature in blue ink, appearing to read 'Thomas Raica' followed by a long, sweeping flourish.

Thomas Raica (EB/ECA)  
Director

## 14 Trefwoordenregister

### A

Aan/uit-toets (accu), 22  
 Aan/uit-toets,  
   Display, 62  
 Aandrijfsysteem, 21  
   - inschakelen, 61  
   - uitschakelen, 61  
 Aanhanger, 56  
 Accu, 21  
   - aanbrengen, 59  
   - afvoeren, 89  
   - controleren, 37  
   - laden, 60  
   - reinigen, 73  
   - transporteren 35  
   - verwijderen, 59  
   - verzenden 35  
   Technische gegevens 29  
 Accubehuizing, 22, 23  
 Accusleutel, 22  
 Accuslot, 22, 23  
 Achterbouwdemper,  
   - reinigen, 71, 72  
   Opbouw, 17  
 Achterlicht, 21  
 Achterwielrem, 18, 19  
 Afdekking laadaansluiting, 22, 23  
 Afmetingen, 34  
 Afstelwiel, 17  
 Alternatieve uitrusting, 113

### B

Bagagedrager, 14  
   - gebruiken, 58  
   - wijzigen, 58  
 Bagagedrageraccu,  
   - verwijderen, 59  
 Band, 15  
   - controleren 75  
   - vuldruk controleren 75  
 Bedrijfsstoestandweergave, 30  
 Borging, 23

### C

Cassette,  
   - onderhouden 74

### D

Display,  
   - accu laden, 62  
   - reinigen, 73  
 Displayweergave, 30, 56  
 Draaibare handvatschakelaar van de versnelling, 30  
   - controleren, 77  
 Duwondersteuning,  
   - gebruiken, 63  
 Duwondersteuningstoets, 62

### E

Eerste ingebruikname, 38  
 Elektrische bekabeling,  
   - controleren 77

### F

Frame, 14  
   - onderhouden, 74  
   - reinigen, 72  
 Frame-accu,  
   - aanbrengen, 59  
   - verwijderen, 59

### G

Gewicht,  
   - Gewicht, 34  
   - Transportgewicht, 34  
   Toegestaan totaalgewicht, 8  
 Grondige reiniging 72

### H

Hendel, 17

### K

Ketting, 14, 21  
   - onderhouden, 74, 77  
 Kettingaandrijving, 21  
 Kettingspanning, 77  
 Kettingwiel, 21  
 Kettingwielen,  
   - onderhouden 74  
 Kinderzitje, 55  
 Koplamp, 21

### L

Laadaansluiting, 22, 23  
 Laadtoestandweergave (accu), 22, 23  
 Laadtoestandweergave, 30  
 Luchtkamer, 17  
 Luchtventiel,  
   Achterbouwdemper, 17  
   Vork, 16

### M

Markering van de minimale insteekdiepte, 48  
 Mechanische overbrenging,  
   - onderhouden 74  
 Min-toets, 62  
 Modeljaar, 8  
 Motor, 21  
   - reinigen, 73  
   Technische gegevens 28, 29

### N

Naaf, 15  
 Noodstopsysteem 12

### O

Onderbreking van het gebruik, 36  
   - uitvoeren 36  
   - voorbereiden 36  
 Ondersteuningsniveau,  
   - selecteren, 63  
 Oplader,  
   - afvoeren, 89  
 O-ring, 17

### P

Pedaal, 19, 21  
   - onderhouden, 74  
   - reinigen, 71  
 Pedelec,  
   - transporteren 35  
   - verzenden 35  
 Plus-toets, 62

### R

Range, 30  
 Reisinformatie, 30  
   - wijzigen, 63  
 Rem,  
   - bij transport beveiligen 35  
   - drukpunt controleren 76  
   - remkabels controleren 77  
   - remschijf controleren 77  
   - remvoering controleren 76  
 Remarm, 18  
 Remhendel, 30  
   - drukpunt afstellen, 52  
 Remschijf, 18  
   - controleren 77  
 Remvoering, 18  
   - controleren 76  
   - onderhouden, 76  
 Remzadel, 18  
 Riemsparing, 77  
 Rijrichting, 21  
 Rijverlichting, 24  
   - werking controleren, 57  
 Rollenrem,  
   - remmen, 66

### S

Schakelhendel,  
   - afstellen, 82  
   - controleren, 77  
 Schakelrol,  
   - onderhouden 74  
 Spaak, 15  
 Spatbord,  
   - controleren, 57  
 Stuur, 14, 30  
   - controleren 39  
 Systeemmelding, 31, 44

### T

Terugtraprem,  
   - remmen, 66  
 Toets,  
   Aan/uit (accu) 23  
   Aan/uit (display), 62  
   Duwondersteuning, 62  
   Min, 62  
   Plus, 62  
 Total, 30  
 Transport, 34  
 Transporteren, zie transport  
 Trip (reset reis), 30  
 Typenummer, 8

**U**

USB-aansluiting, 62  
- controleren 77

**V**

Velg, 15  
- controleren 75  
- controleren, 75  
Ventiel, 15  
  Blitzventiel, 15  
Verende voorvork,  
- reinigen, 71  
Vergrendelhaak, 23  
Vergrendelingshendel van de velgrem  
18  
Versnelling,  
- controleren 77  
- onderhouden, 77  
- schakelen, 68, 70  
Voorbouw,  
- controleren 39, 77  
- onderhouden, 74  
- reinigen, 72  
Voorderaillieur,  
- onderhouden, 74  
Voorwiel, zie wiel  
Voorwielrem, 18, 19  
- remmen, 66  
Vork,  
- drukdemper afstellen, 67  
- onderhouden, 74

**W**

Wiel,  
- monteren 38  
- onderhouden, 75  
- reinigen, 72  
Winterpauze, zie onderbreking van het  
gebruik

**Z**

Zadel, 14, 58  
- gebruiken, 58  
- zadelhoek wijzigen, 47  
- zadelhoogte bepalen, 47, 49  
- zittlengte wijzigen, 49  
Zadelpen, 14