

BELANGRIJK  
VOOR GEBRUIK ZORGVULDIG LEZEN  
BEWAREN ALS NASLAGWERK



## Vertaling van de originele gebruikshandleiding voor PEGASUS pedelecs met BOSCH Intuvia boordcomputer

Premio EVO 10, Premio EVO 10 Lite, Premio EVO 10 Lite COMFORT, Premio EVO 12 Lite Cross,  
Premio EVO 5F, Premio EVO 5F Lite Comfort, Premio EVO 5R, Premio EVO 5R Belt, Ravenna E8F NL,  
Ravenna EVO 5 Belt NL, Ravenna EVO 5 NL, Ravenna EVO 8F NL, Savino EVO 10 CX,  
Savino EVO 5F Belt, Savino EVO 5F Performance, Savino EVO 5R Performance, Siena E7F Plus Belt NL,  
Siena E7F Plus NL, Solero E8 Plus, Solero E8 Sport Performance, Solero E8F Performance,  
Solero E8F Plus, Solero E8R, Solero E8R Performance, Solero E8R Plus, Solero E8R,  
Solero E9 Performance, Solero E9 Sport CX, Solero EVO 7R Plus, Solero EVO 8F, Solero EVO 8R Belt,  
Solero EVO 8R, Solero EVO 9, Strong EVO 10 Lite, Strong EVO 10, Strong EVO 5F, Strong EVO 5R,  
Tourina E7F, Tourina E7R



22-15-1031 ... 22-15-1033, 22-15-2003 ... 22-15-2009, 22-15-2012, 22-15-2013,  
22-15-2016 ... 22-15-2030, 22-15-2034, 22-15-2036, 22-15-2037, 22-15-2039, 22-15-2040,  
22-15-2042 ... 22-15-2051, 22-15-2055, 22-15-2067 ... 22-15-2072, 22-15-2075 ... 22-15-2082,  
22-15-2084 ... 22-15-2087, 22-15-2096, 22-15-2098, 22-15-2104 ... 22-15-2110,  
22-15-2114 ... 22-15-2117, 22-15-2119, 22-15-2120, 22-15-2122, 22-15-2132,  
22-15-2133 ... 22-15-2135 22-15-2139 ... 22-15-2141 22-15-2143, 22-15-2144, 22-15-2146,  
22-15-2147, 22-15-2149, 22-15-2152, 22-15-2154

# Inhoudsopgave

## 1 Over deze gebruikshandleiding

1.1	Fabrikant	11
1.2	Wetgeving, normen en richtlijnen	11
1.3	Taal	11
1.4	Ter informatie	11
1.4.1	Waarschuwingen	11
1.4.2	Tekstopmaak	11
1.5	Typenummer en model	12
1.6	Framenummer	13
1.7	Gebruikshandleiding identificeren	13
1.8	Doel van de gebruikshandleiding	14

## 2 Veiligheid

2.1	Restrisico's	15
2.1.1	Brand- en explosiegevaar	15
2.1.1.1	Accu	15
2.1.1.2	Oververhitte oplader	15
2.1.1.3	Heetgelopen onderdelen	15
2.1.2	Elektrische schok	16
2.1.2.1	Beschadigingen	16
2.1.2.2	Binnendringen van water	16
2.1.2.3	Condens	16
2.1.3	Valgevaar	16
2.1.3.1	Verkeerde afstelling snelspanners	16
2.1.3.2	Verkeerd aanhaalmoment	16
2.1.3.3	Verkeerd onderdeel	16
2.1.4	Gevaar voor amputatie	16
2.1.5	Afbreken van de sleutel	16
2.2	Giftige stoffen	17
2.2.1	Remvloeistof	17
2.2.2	Veringolie	17
2.2.3	Smeerolie	17
2.2.4	Defecte accu	17
2.3	Eisen aan de berijder en berijdster	17
2.4	Kwetsbare groepen	17
2.5	Persoonlijke beschermingsmiddelen	17
2.6	Afschermingen	17
2.7	Veiligheidsmarkeringen en veiligheidsaanwijzingen	18
2.8	Gedrag in noodgevallen	18
2.8.1	Gevaarlijke situaties in het wegverkeer	18
2.8.2	Vrijgekomen remvloeistof	18
2.8.3	Vrijkomende accudampen	19
2.8.4	Brand van de accu	19
2.8.5	Vrijgekomen smeermiddelen en olie uit de achterbouwdemper	19
2.8.6	Vrijgekomen smeermiddelen en olie uit de vork	19

## 3 Beschrijving

3.1	Bedoeld gebruik	20
3.1.1	Niet-bedoeld gebruik	21
3.1.2	Toegestane maximum massa (TMM)	22
3.1.3	Omgevingseisen	24
3.2	Typeplaat	26
3.3	Onderdeel	27
3.3.1	Overzicht	27
3.3.2	Chassis	28

3.3.2.1	Frame	28
3.3.2.2	Stuurinrichting	28
3.3.2.3	Stuurlager	28
3.3.2.4	Voorbouw	28
3.3.2.5	Stuur	29
3.3.2.6	Vork	29
3.3.3	Vering	30
3.3.3.1	Starre vork	30
3.3.3.2	Verende voorvork	30
3.3.4	Wiel	34
3.3.4.1	Buitenband	34
3.3.4.2	Velg	34
3.3.4.3	Ventiel	34
3.3.4.4	Spaak	35
3.3.4.5	Spaaknippel	35
3.3.4.6	Naaf	35
3.3.5	Remsysteem	36
3.3.5.1	Mechanische rem	36
3.3.5.2	Hydraulische rem	36
3.3.5.3	Schijfrem	37
3.3.5.4	Velgrem	38
3.3.5.5	Terugtraprem	39
3.3.6	Zadelpen	40
3.3.6.1	Patentzadelpen	40
3.3.6.2	Verende zadelpen	40
3.3.7	Mechanische aandrijfsysteem	41
3.3.7.1	Opbouw kettingaandrijving	41
3.3.7.2	Opbouw riemaandrijving	41
3.3.8	Elektrisch aandrijfsysteem	42
3.3.8.1	Motor	42
3.3.8.2	Accu	42
3.3.8.3	Frame-accu	43
3.3.8.4	Bagagedrageraccu	43
3.3.8.5	Geïntegreerde accu	44
3.3.8.6	Oplader	44
3.3.9	Verlichting	44
3.3.10	Boordcomputer	45
3.3.10.1	USB-aansluiting	45
3.3.11	Bediening	45
3.4	Beschrijving van besturing en weergaven	46
3.4.1	Stuur	46
3.4.2	Boordcomputer	47
3.4.2.1	Weergave rijverlichting	47
3.4.2.2	Weergave ondersteuningsniveau	47
3.4.2.3	Laadtoestandweergave (boordcomputer)	48
3.4.2.4	Weergave gevraagd motorvermogen	48
3.4.2.5	Weergave schakeltip	48
3.4.2.6	Tachometerweergave	49
3.4.2.7	Functieweergave	49
3.4.2.8	Reisinformatie	49
3.4.2.9	Aanvullende reisinformatie	49
3.4.2.10	Systeeminstellingen en -informatie	50
3.4.2.11	Aanvullende systeeminstellingen	51
3.4.2.12	Systeemmelding	52
3.4.3	Bediening	53
3.4.4	Versnelling	54
3.4.4.1	Derailleur SHIMANO	54
3.4.5	Versnelling	55
3.4.5.1	Derailleur SHIMANO SW-E7000	55

3.4.5.2	Versnellingsnaaf SHIMANO	56
3.4.6	Handrem	57
3.4.7	Vorkblokkering	58
3.4.7.1	SR Suntour	58
3.4.8	Laadtoestandweergave (accu)	59
3.4.8.1	Laadtoestandweergave (accu)	59
3.5	Technische gegevens	60
3.5.1	Pedelec	60
3.5.2	Emissies	60
3.5.3	Verlichting	60
3.5.4	Boordcomputer BOSCH Intuvia	60
3.5.5	USB-aansluiting	60
3.5.6	Motor	60
3.5.6.1	BOSCH Performance Line CX	60
3.5.7	Accu	61
3.5.7.1	BOSCH PowerTube 400	61
3.5.7.2	BOSCH PowerTube 500	61
3.5.7.3	BOSCH PowerTube 625	61
3.5.8	Aanhaalmomenten	62
<b>4</b>	<b>Transport en opslag</b>	
4.1	Gewicht en afmetingen bij transport	64
4.2	Voorziene handgrepen, hijspunten	68
4.3	Transport	69
4.3.1	Transportbeveiliging rem gebruiken	69
4.3.2	Pedelec transporteren	69
4.3.3	Pedelec verzenden	69
4.3.4	Accu transporteren	69
4.3.5	Accu verzenden	69
4.4	Opslag	70
4.4.1	Onderbreking van het gebruik	70
4.4.1.1	Onderbreking van het gebruik voorbereiden	70
4.4.1.2	Onderbreking van het gebruik uitvoeren	70
<b>5</b>	<b>Montage</b>	
5.1	Uitpakken	71
5.2	Vereist gereedschap	71
5.3	In gebruik nemen	72
5.3.1	Accu controleren	72
5.3.2	Accu voorbereiden	73
5.3.2.1	PowerTube-adapter ombouwen	73
5.3.2.2	Accuafdekking monteren op BOSCH PowerTube 625 accu (horizontaal)	75
5.3.2.3	Accuafdekking monteren op BOSCH PowerTube 500 accu (horizontaal)	76
5.3.3	Wiel voorbereiden	77
5.3.4	Wiel monteren in SUNTOUR vork	78
5.3.4.1	Schroefas (12AH2 en 15AH2)	78
5.3.4.2	20 mm dwarsas	79
5.3.4.3	Q-loc snelspanner	81
5.3.5	Zadelpen LIMOTEC voorbereiden	82
5.3.6	Pedalen monteren	83
5.3.7	Voorbouw en stuur controleren	84
5.3.7.1	Verbindingen controleren	84
5.3.7.2	Goede bevestiging controleren	84
5.3.7.3	Lagerspeling controleren	84
5.4	Verkoop van de pedelec	84
<b>6</b>	<b>Gebruik</b>	
6.1	Gevaren en risico's	85

6.2	Tips voor een groter bereik	87
6.3	Storingsmelding	88
6.3.1	Boordcomputer	88
6.3.2	Accu	91
6.4	Instructie en klantenservice	92
6.5	Pedelec aanpassen	92
6.5.1	Vorbereiding	92
6.5.2	Procedure pedelec aanpassen	93
6.5.3	Zitpositie bepalen	94
6.5.4	Zadel afstellen	95
6.5.4.1	Zadel uitlijnen	95
6.5.4.2	Zadelhoogte afstellen	95
6.5.4.3	Zadelhoogte met afstandsbediening afstellen	96
6.5.4.4	Zadelstand afstellen	97
6.5.4.5	Zadelhoek afstellen	97
6.5.4.6	Zadel controleren	97
6.5.5	Stuur	98
6.5.5.1	Stuurbreedte	98
6.5.5.2	Handpositie	98
6.5.5.3	Stuur afstellen	98
6.5.6	Vorbouw	99
6.5.6.1	Stuurhoogte met snelspanner afstellen	99
6.5.6.2	Schachtvorbouw afstellen	100
6.5.6.3	Ahead verbouw afstellen	100
6.5.6.4	In hoek verstelbare verbouw afstellen	101
6.5.7	Ergonomische handvatten	102
6.5.7.1	Stuur controleren	102
6.5.8	Banden	103
6.5.9	Rem	104
6.5.9.1	Stand remhendel	104
6.5.9.2	Neiging remhendel	104
6.5.9.3	Grijpafstand bepalen	105
6.5.9.4	Grijpafstand remhendel MAGURA schijfrem	106
6.5.9.5	Grijpafstand remhendel MAGURA HS22	107
6.5.9.6	Grijpafstand remhendel SHIMANO ST-EF41	108
6.5.9.7	Grijpafstand remhendel SHIMANO ST-EF41	109
6.5.9.8	Drukpunt MAGURA remhendel	110
6.5.9.9	Remvoeringen inrijden	111
6.5.10	Versnelling	112
6.5.10.1	Schakelhendel SHIMANO	112
6.5.11	Vering	113
6.5.12	Sag vork	113
6.5.12.1	Suntour-vork met stalen vering afstellen	114
6.5.12.2	Suntour-vork met luchtvering afstellen	115
6.5.13	Trekdemping vork	116
6.5.13.1	Suntour vork trekdemping afstellen	117
6.5.14	Verlichting	118
6.5.14.1	Verlichting afstellen	118
6.5.15	Boordcomputer instellen	120
6.5.15.1	Boordcomputer monteren	120
6.5.15.2	Boordcomputer verwijderen	120
6.5.15.3	Boordcomputer aanbrengen	120
6.5.15.4	Boordcomputer borgen tegen verwijdering	120
6.5.15.5	Boordcomputeraccu opladen	121
6.5.15.6	Systeeminstellingen wijzigen	121
6.6	Accessoires	122
6.6.1	Kinderzitje	122
6.6.2	Aanhanger	123
6.6.2.1	Vrijgave aanhanger met enviolo naaf	123

6.6.2.2	Vrijgave aanhanger met ROHLOFF naaf	124
6.6.3	Smartphonehouder	124
6.6.4	Tubeless en airless band	124
6.6.5	Verende voorvork met schroefveren	124
6.6.6	Bagagedrager	125
6.6.7	Bagagetassen en -kragen	125
6.7	Persoonlijke beschermingsmiddelen en accessoires voor de verkeersveiligheid	126
6.8	Voor elke rit	126
6.9	Snelverstelbare voorbouw recht zetten	127
6.10	Zijstandaard omhoog klappen	127
6.11	Bagagedrager gebruiken	127
6.12	Zadel gebruiken	128
6.12.1	Lederen zadel gebruiken	128
6.13	Pedalen gebruiken	128
6.14	Multifunctioneel stuur of bar-ends gebruiken	128
6.15	Lederen handvatten gebruiken	128
6.16	Bel gebruiken	128
6.17	Accu gebruiken	129
6.17.1	Frame-accu	129
6.17.1.1	Frame-accu verwijderen	129
6.17.1.2	Frame-accu aanbrengen	129
6.17.2	Bagagedrageraccu	129
6.17.2.1	Bagagedrageraccu verwijderen	129
6.17.2.2	Bagagedrageraccu aanbrengen	129
6.17.3	Geïntegreerde accu	130
6.17.3.1	Geïntegreerde accu verwijderen	130
6.17.3.2	Geïntegreerde accu aanbrengen	130
6.17.4	Accu laden	131
6.17.5	Dubbele accu laden	131
6.17.5.1	Opladen met twee aangebrachte accu's	131
6.17.5.2	Opladen met één aangebrachte accu	131
6.17.6	Uitvoering voor twee accu's gebruiken met één accu	132
6.17.7	Accu uit de slaapstand halen	132
6.18	Pedelec met elektrische aandrijfsysteem gebruiken	133
6.18.1	Elektrisch aandrijfsysteem inschakelen	133
6.18.2	Elektrisch aandrijfsysteem uitschakelen	133
6.19	Boordcomputer gebruiken	134
6.19.1	USB-aansluiting gebruiken	134
6.19.2	Boordcomputer inschakelen	134
6.19.3	Boordcomputer uitschakelen	134
6.19.4	Duwondersteuning gebruiken	135
6.19.5	Rijverlichting gebruiken	135
6.19.6	Ondersteuningsniveau selecteren	135
6.19.7	Reisinformatie	135
6.19.7.1	Weergegeven reisinformatie wijzigen	135
6.19.7.2	Reisinformatie resetten	135
6.20	Rem	136
6.20.1	Remhendel gebruiken	136
6.20.2	Terugtraprem gebruiken	136
6.21	Vering en demping	137
6.21.1	Suntour drukdemper afstellen	138
6.22	Versnelling	139
6.22.1	Derailleur gebruiken	139
6.22.2	SHIMANO versnellingsnaaf gebruiken	140
6.22.3	eShift gebruiken	141
6.22.3.1	eShift met SHIMANO DI2 automatische versnellingsnaaf	141
6.22.3.2	eShift met handmatige SHIMANO DI2 versnellingsnaaf	141
6.22.3.3	eShift met SHIMANO DI2 automatische versnellingsnaaf	141
6.23	Parkeren	142

6.23.1	Snelverstelbare voorbouw indraaien	143
--------	------------------------------------	-----

## 7 Reinigen, verzorgen en onderhouden

7.1	Voor het rijden	148
7.1.1	Afschermingen controleren	148
7.1.2	Frame controleren	148
7.1.3	Vork controleren	148
7.1.4	Achterbouwdemper controleren	148
7.1.5	Bagagedrager controleren	148
7.1.6	Spatborden controleren	148
7.1.7	Rechte loop van het wiel controleren	148
7.1.8	Snelspanners controleren	148
7.1.9	Verende zadelpen controleren	148
7.1.10	Bel controleren	149
7.1.11	Handvatten controleren	149
7.1.12	USB-afdekking controleren	149
7.1.13	Verlichting controleren	149
7.1.14	Remmen controleren	149
7.2	Na elke rit	150
7.2.1	Verlichting en reflectoren reinigen	150
7.2.2	Verende voorvork reinigen	150
7.2.3	Verende voorvork verzorgen	150
7.2.4	Pedalen reinigen	150
7.2.5	Rem reinigen	150
7.2.6	Verende zadelpen reinigen	150
7.2.7	Achterbouwdemper reinigen	150
7.3	Grondige reiniging	151
7.3.1	Boordcomputer en bediening	151
7.3.2	Accu	151
7.3.3	Motor	151
7.3.4	Frame, vork, bagagedrager, spatborden en zijstandaard	152
7.3.5	Voorbouw	152
7.3.6	Stuur	152
7.3.7	Handvatten	152
7.3.7.1	Lederen handvatten	152
7.3.8	Zadelpen	152
7.3.9	Zadel	152
7.3.9.1	Lederen zadel	153
7.3.10	Banden	153
7.3.11	Spaken en spaaknippels	153
7.3.12	Naaf	153
7.3.13	Schakelelementen	153
7.3.13.1	Schakelhendel	153
7.3.14	Cassette, kettingwielen en voorderaillieur	153
7.3.15	Rem	154
7.3.15.1	Remhendel	154
7.3.16	Remschijf	154
7.3.17	Riem	154
7.3.18	Ketting	154
7.3.18.1	Ketting met kettingkast	154
7.4	Verzorging	155
7.4.1	Frame	155
7.4.2	Vork	155
7.4.3	Bagagedrager	156
7.4.4	Spatbord	156
7.4.5	Zijstandaard verzorgen	156
7.4.6	Voorbouw	156
7.4.7	Stuur	156
7.4.8	Handvat	156

7.4.8.1	Rubberen handvat	156
7.4.8.2	Lederen handvat	157
7.4.9	Zadelpen	157
7.4.9.1	Verende zadelpen	157
7.4.9.2	Carbon zadelpen	157
7.4.10	Lederen zadel	157
7.4.11	Naaf	157
7.4.12	Spaaknippel	157
7.4.13	Velg	157
7.4.14	Versnelling	158
7.4.14.1	Derailleur mechanische overbrenging en schakelrollen	158
7.4.14.2	Schakelhendel	158
7.4.15	Pedaal	158
7.4.16	Ketting verzorgen	158
7.4.16.1	Ketting met kettingkast verzorgen	158
7.4.17	Rem verzorgen	159
7.4.17.1	Remhendel verzorgen	159
7.4.18	Buis van de eightpins zadelpen smeren	159
7.5	Onderhoud	160
7.5.1	Wiel	160
7.5.1.1	Vuldruk controleren	160
7.5.1.2	Banden controleren	162
7.5.1.3	Velgen controleren	163
7.5.1.4	Nippelgaten controleren	163
7.5.1.5	Nippelbed controleren	163
7.5.1.6	Velghaken controleren	163
7.5.1.7	Spaken controleren	163
7.5.2	Remsysteem controleren	164
7.5.2.1	Handrem controleren	164
7.5.2.2	Hydraulisch systeem controleren	164
7.5.2.3	Bowdenkabels controleren	164
7.5.2.4	Schijfrem controleren	165
7.5.2.5	Terugtraprem controleren	166
7.5.2.6	Velgrem controleren	167
7.5.3	Verlichting controleren	168
7.5.4	Voorbouw controleren	169
7.5.5	Stuur controleren	169
7.5.6	Zadel controleren	169
7.5.7	Zadelpen controleren	169
7.5.8	Ketting controleren	169
7.5.9	Ketting- en. riemspanning controleren	169
7.5.9.1	Derailleur controleren	170
7.5.9.2	Versnellingsnaaf controleren	170
7.5.10	Versnelling controleren	170
7.5.10.1	Elektrische versnelling	170
7.5.10.2	Mechanische versnelling	170
7.5.10.3	Derailleur controleren	170
7.5.11	Versnelling afstellen	171
7.5.11.1	ROHLOFF naaf	171
7.5.12	Versnelling met bowdenkabelbediening, enkel	171
7.5.13	Versnelling met bowdenkabelbediening, dubbel	171
7.5.14	Draaibare handvatschakelaar met bowdenkabelbediening, dubbel	172
7.5.15	Stabiliteit zijstandaard controleren	172

## 8 Onderhoud

8.1	Eerste inspectie	173
8.2	Onderhoud	173
8.3	Onderhoud per onderdeel	173
8.4	Eerste inspectie uitvoeren	176



8.5	Onderhoudshandleiding	177
8.5.1	Frame onderhouden	184
8.5.1.1	Carbon frame onderhouden	184
8.5.2	Bagagedrager controleren	184
8.5.3	As met snelspanner onderhouden	184
8.5.4	Voorbouw onderhouden	185
8.5.5	Versnellingsnaaf onderhouden	185
8.5.5.1	Conusgelagerde naaf verstellen	185
8.5.6	Stuurlager onderhouden	186
8.5.7	Vork onderhouden	186
8.5.7.1	Carbon verende voorvork onderhouden	187
8.5.7.2	Verende voorvork onderhouden	187
8.5.8	Zadelpen onderhouden	188
8.5.8.1	Carbon zadelpen onderhouden	188
8.5.8.2	by.schulz verende zadelpen	189
8.5.8.3	Suntour verende zadelpen	189
8.5.8.4	eightpins NGS2 zadelpen	190
8.5.8.5	eightpins H01 zadelpen	196
8.5.9	Achterbouwdemper	200
8.5.9.1	Onderhoud FOX	201

## 9 Storingen zoeken, storingen verhelpen en reparatie

9.1	Storingen zoeken en storingen verhelpen	202
9.1.1	Aandrijfsysteem of boordcomputer start niet op	202
9.1.2	Storingsmelding	202
9.1.3	Storingen van de ondersteuningsfunctie	203
9.1.4	Storingen van de accu	204
9.1.5	Storingen van de boordcomputer	205
9.1.6	Verlichting werkt niet	205
9.1.7	Overige storingen aandrijfsysteem	206
9.1.8	Suntour verende voorvork	207
9.1.8.1	Te snel uitveren	207
9.1.8.2	Te langzaam uitveren	208
9.1.8.3	Vering bij kuilen te zacht	209
9.1.8.4	Te harde demping bij oneffenheden	210
9.1.9	Overige storingen	211
9.2	Reparatie	212
9.2.1	Originele onderdelen en smeermiddelen	212
9.2.2	Verlichting vervangen	212
9.2.3	Voorlicht afstellen	212
9.2.4	Vrijloop van de banden controleren	212

## 10 Recycling en afvoer

10.1	Leidraad voor het afvoeren van afval	213
------	--------------------------------------	-----

## 11 Documenten

11.1	Montageprotocol	215
11.2	Onderhoudsprotocol	217
11.3	Stuklijst	221
11.3.1	Premio Evo 10	221
11.3.2	Premio Evo 10 Lite	223
11.3.3	Premio Evo 10 Lite Comfort	225
11.3.4	Premio Evo 12 Lite Cross	227
11.3.5	Premio Evo 5 Lite Comfort	229
11.3.6	Premio Evo 5F	231
11.3.7	Premio Evo 5F Belt	233
11.3.8	Premio Evo 5R	235
11.3.9	Ravenna E8F NL	237

---

11.3.10	Ravenna E8F NL	239
11.3.11	Ravenna Evo 5 Belt NL	241
11.3.12	Ravenna Evo 5 NL	243
11.3.13	Ravenna Evo 8F NL	245
11.3.14	Savino Evo 10 CX	247
11.3.15	Savino Evo 5F Belt	249
11.3.16	Savino Evo 5F Performance	251
11.3.17	Siena E7F Plus Belt NL	253
11.3.18	Siena E7F Plus NL	255
11.3.19	Solero E8 Plus	257
11.3.20	Solero E8 Sport Performance	259
11.3.21	Solero E8F Performance	261
11.3.22	Solero E8F Plus	263
11.3.23	Solero E8R	265
11.3.24	Solero E8R Performance	267
11.3.25	Solero E8R Plus	269
11.3.26	Solero E9 Performance	271
11.3.27	Solero E9 Sport CX	273
11.3.28	Solero Evo 7R Plus	275
11.3.29	Solero Evo 8F	277
11.3.30	Solero Evo 8R Belt	279
11.3.31	Solero Evo 9	281
11.3.32	Strong Evo 10	283
11.3.33	Strong Evo 10 Lite	285
11.3.34	Strong Evo 5F	287
11.3.35	Strong Evo 5R	289
11.3.36	Tourina E7F	291
11.4	Gebruikshandleiding oplader	293
<b>12</b>	<b>Terminologie</b>	
12.1	Afkortingen	305
12.2	Vereenvoudigde begrippen	305
<b>13</b>	<b>Bijlage</b>	
I.	Vertaling van de originele EG/EU-conformiteitsverklaring	306
II.	Inbouwverklaring van de niet voltooide machine	309
<b>14</b>	<b>Trefwoordenregister</b>	

**Hartelijk dank voor uw vertrouwen!**

Pedelecs van Pegasus zijn voertuigen van de hoogste kwaliteit. U hebt een goede keus gemaakt. Eindmontage, advies en instructie worden door de dealer verzorgd. Of het nu gaat om onderhoud, ombouw of reparatie – uw dealer zal ook in de toekomst voor u klaar staan.

Bij uw nieuwe pedelec ontvangt u deze gebruikshandleiding. Neemt u alstublieft de tijd om uw nieuwe pedelec te leren kennen en houdt u zich aan de tips en suggesties in de gebruikshandleiding. Zo zult u lang plezier hebben van uw pedelec. Wij wensen u veel plezier en altijd een goede en behouden vaart!

Om de gebruikshandleiding ook tijdens het rijden bij de hand te hebben, kunt u deze via het volgende adres op uw mobiele telefoon downloaden:



[www.pegasus-bikes.de/  
service/downloads.html](http://www.pegasus-bikes.de/service/downloads.html).

**Copyright**

© ZEG Zweirad-Einkaufs-Genossenschaft eG

Verspreiding en vermenigvuldiging van deze gebruikshandleiding, evenals exploitatie en mededeling van de inhoud zijn verboden voor zover niet uitdrukkelijk toegestaan. Overtreding hiervan verplicht tot schadevergoeding. Alle rechten voor eventuele octrooiaanvragen, aanvragen voor gebruiksmodellen of Gemeenschapsmodellen voorbehouden.

**Interne wijzigingen voorbehouden**

De informatie in deze *gebruikshandleiding* komt overeen met de vrijgegeven technische specificaties op het moment van druk. Naast de hier beschreven functies kunnen te allen tijde softwarewijzigingen worden uitgevoerd om storingen te verhelpen of om de functies uit te breiden.

Relevante wijzigingen worden verwerkt in een nieuwe publicatieversie van de gebruikshandleiding. Alle wijzigingen op de gebruikshandleiding worden op onderstaande internetpagina gepubliceerd:

[www.pegasus-bikes.de/service/downloads.html](http://www.pegasus-bikes.de/service/downloads.html).

**Redactie**

Tekst en afbeeldingen:  
ZEG Zweirad-Einkaufs-Genossenschaft eG  
Longericher Straße 2  
50739 Köln, Germany

**Vertaling**

RKT Übersetzungs- und Dokumentations-GmbH  
Bahnhofstraße 27  
78713 Schramberg, Germany

**Contact bij vragen over of problemen met deze gebruikshandleiding:**

tecdoc@zeg.de

# 1 Over deze gebruikshandleiding

## 1.1 Fabrikant

ZEG Zweirad-Einkaufs-Genossenschaft eG  
 Longericher Straße 2  
 50739 Köln, Germany

Tel.: +49 221 17959 0  
 Fax: +49 221 17959 31  
 E-mail: info@zeg.de

## 1.2 Wetgeving, normen en richtlijnen

Deze *gebruikshandleiding* voldoet aan de essentiële eisen van:

- de Machinerichtlijn 2006/42/EG,
- de EMC-richtlijn 2014/30/EU,
- EN-ISO 20607:2019, Machineveiligheid – Instructiehandboek – Algemene regels voor het opstellen
- EN 15194:2018, Fietsen – Elektrisch ondersteunende fietsen – EPAC fietsen
- EN 11243:2016, Fietsen – Bagagedragers voor fietsen – Eisen en beproevingsmethoden,
- EN-ISO 17100:2015/A1:2017 Vertaaldiensten – Eisen aan vertaaldiensten.

## 1.3 Taal

De originele gebruikshandleiding is opgesteld in de Duitse taal. Een vertaling daarvan is zonder de originele gebruikshandleiding niet geldig.

## 1.4 Ter informatie

Voor een betere leesbaarheid worden in deze gebruikshandleiding verschillende markeringen gebruikt.

## 1.4.1 Waarschuwingen

Waarschuwingen geven gevaarlijke situaties en handelingen aan. In de gebruikshandleiding komen drie typen waarschuwingen voor:



Kan bij niet in acht nemen leiden tot ernstig letsel of de dood. Gemiddeld risico.



Kan bij niet in acht nemen leiden tot gering letsel of letsel. Laag risico.

## Aanwijzing

Kan bij niet in acht nemen leiden tot materiële schade.

## 1.4.2 Tekstopmaak

In de gebruikshandleiding komen 10 typen tekstopmaak voor:

Schrijfwijze	Gebruik
<i>cursief</i>	Terminologiebegrip, eerste in het hoofdstuk
<u>blauw onderstreept</u>	Link
<u>grijs onderstreept</u>	Kruisverwijzingen
✓	Voorwaarde
▶	Instructies zonder voorgeschreven volgorde
1	Instructies met voorgeschreven volgorde
⇒	Resultaat van de stap
GEBLOKKEERD	Weergaven op het display
•	Opsommingen
Geldt uitsluitend voor pedelecs met deze uitrusting	Op alternatief toegepaste componenten wordt gewezen door middel van een aanwijzing onder de kop.

Tabel 1: Tekstopmaak

## 1.5 Typenummer en model

De gebruikshandleiding is onderdeel van pedelecs met de volgende typenummers:

Type-nummer	Model	Type pedelec
22-15-2067	Premio EVO 10, Gent	Stads- en toerfiets
22-15-2068	Premio EVO 10, Trapez	Stads- en toerfiets
22-15-2069	Premio EVO 10, Wave	Stads- en toerfiets
22-15-2049	Premio EVO 10 Lite, Gent	Stads- en toerfiets
22-15-2050	Premio EVO 10 Lite, Trapez	Stads- en toerfiets
22-15-2051	Premio EVO 10 Lite, Wave	Stads- en toerfiets
22-15-2079	Premio EVO 10 Lite COMFORT, Gent	Stads- en toerfiets
22-15-2080	Premio EVO 10 Lite COMFORT, Trapez	Stads- en toerfiets
22-15-2081	Premio EVO 10 Lite COMFORT, Wave	Stads- en toerfiets
22-15-2085	Premio EVO 12 Lite Cross, Gent	Stads- en toerfiets
22-15-2086	Premio EVO 12 Lite Cross, Trapez	Stads- en toerfiets
22-15-2087	Premio EVO 12 Lite Cross, Wave	Stads- en toerfiets
22-15-2076	Premio EVO 5F, Gent	Stads- en toerfiets
22-15-2077	Premio EVO 5F, Trapez	Stads- en toerfiets
22-15-2078	Premio EVO 5F, Wave	Stads- en toerfiets
22-15-2082	Premio EVO 5F Lite Comfort, Gent	Stads- en toerfiets
22-15-2084	Premio EVO 5F Lite Comfort, Wave	Stads- en toerfiets
22-15-2070	Premio EVO 5R, Gent	Stads- en toerfiets
22-15-2072	Premio EVO 5R, Wave	Stads- en toerfiets
22-15-2075	Premio EVO 5R 26", Wave	Stads- en toerfiets
22-15-2096	Premio EVO 5R Belt, Gent	Stads- en toerfiets
22-15-2098	Premio EVO 5R Belt, Wave	Stads- en toerfiets
22-15-2139	Ravenna E8F NL, Gent	Stads- en toerfiets
22-15-2140	Ravenna E8F NL, Wave	Stads- en toerfiets
22-15-2144	Ravenna EVO 5 NL, Gent	Stads- en toerfiets
22-15-2146	Ravenna EVO 5 NL, Wave	Stads- en toerfiets
22-15-2147	Ravenna EVO 5 Belt NL, Gent	Stads- en toerfiets

Tabel 2: Typenummer, model en type pedelec

Type-nummer	Model	Type pedelec
22-15-2149	Ravenna EVO 5 Belt NL, Wave	Stads- en toerfiets
22-15-2141	Ravenna EVO 8F NL, Gent	Stads- en toerfiets
22-15-2143	Ravenna EVO 8F NL, Wave	Stads- en toerfiets
22-15-2108	Savino EVO 10 CX, Gent	Stads- en toerfiets
22-15-2109	Savino EVO 10 CX, Trapez	Stads- en toerfiets
22-15-2110	Savino EVO 10 CX, Wave	Stads- en toerfiets
22-15-2152	Savino EVO 5F Belt, Gent	Stads- en toerfiets
22-15-2152	Savino EVO 5F Belt, Trapez	Stads- en toerfiets
22-15-2154	Savino EVO 5F Belt, Wave	Stads- en toerfiets
22-15-2104	Savino EVO 5F Performance, Wave	Stads- en toerfiets
22-15-2105	Savino EVO 5R Performance, Gent	Stads- en toerfiets
22-15-2106	Savino EVO 5R Performance, Trapez	Stads- en toerfiets
22-15-2107	Savino EVO 5R Performance, Wave	Stads- en toerfiets
22-15-2132	Siena E7F Plus NL, Gent	Stads- en toerfiets
22-15-2133	Siena E7F Plus NL, Wave	Stads- en toerfiets
22-15-2134	Siena E7F Plus Belt NL, Gent	Stads- en toerfiets
22-15-2135	Siena E7F Plus Belt NL, Wave	Stads- en toerfiets
22-15-2004	Solero E8 Plus, Gent	Stads- en toerfiets
22-15-2005	Solero E8 Plus, Trapez	Stads- en toerfiets
22-15-2006	Solero E8 Plus, Wave	Stads- en toerfiets
22-15-2007	Solero E8 Sport Performance, Gent	Stads- en toerfiets
22-15-2008	Solero E8 Sport Performance, Trapez	Stads- en toerfiets
22-15-2009	Solero E8 Sport Performance, Wave	Stads- en toerfiets
22-15-2012	Solero E8F Performance, Wave	Stads- en toerfiets
22-15-2013	Solero E8F Plus, Wave	Stads- en toerfiets
22-15-2016	Solero E8R, Gent	Stads- en toerfiets
22-15-2018	Solero E8R, Trapez	Stads- en toerfiets
22-15-2020	Solero E8R, Wave	Stads- en toerfiets
22-15-2017	Solero E8R 26", Gent	Stads- en toerfiets

Tabel 2: Typenummer, model en type pedelec

Type-nummer	Model	Type pedelec
22-15-2019	Solero E8R 26", Trapez	Stads- en toerfiets
22-15-2021	Solero E8R 26", Wave	Stads- en toerfiets
22-15-2003	Solero E8R Performance, Wave	Stads- en toerfiets
22-15-2022	Solero E8R Plus, Gent	Stads- en toerfiets
22-15-2024	Solero E8R Plus, Trapez	Stads- en toerfiets
22-15-2026	Solero E8R Plus, Wave	Stads- en toerfiets
22-15-2023	Solero E8R Plus 26", Gent	Stads- en toerfiets
22-15-2025	Solero E8R Plus 26", Trapez	Stads- en toerfiets
22-15-2027	Solero E8R Plus 26", Wave	Stads- en toerfiets
22-15-2028	Solero E9 Performance, Gent	Stads- en toerfiets
22-15-2029	Solero E9 Performance, Trapez	Stads- en toerfiets
22-15-2030	Solero E9 Performance, Wave	Stads- en toerfiets
22-15-1031	Solero E9 Sport CX, Gent	Stads- en toerfiets
22-15-1032	Solero E9 Sport CX, Trapez	Stads- en toerfiets
22-15-1033	Solero E9 Sport CX, Wave	Stads- en toerfiets
22-15-2034	Solero EVO 7R Plus, Gent	Stads- en toerfiets
22-15-2036	Solero EVO 7R Plus, Wave	Stads- en toerfiets
22-15-2037	Solero EVO 8F, Gent	Stads- en toerfiets
22-15-2039	Solero EVO 8F, Wave	Stads- en toerfiets
22-15-2040	Solero EVO 8R, Gent	Stads- en toerfiets
22-15-2042	Solero EVO 8R, Wave	Stads- en toerfiets
22-15-2043	Solero EVO 8R Belt, Gent	Stads- en toerfiets
22-15-2044	Solero EVO 8R Belt, Trapez	Stads- en toerfiets
22-15-2045	Solero EVO 8R Belt, Wave	Stads- en toerfiets
22-15-2046	Solero EVO 9, Gent	Stads- en toerfiets
22-15-2047	Solero EVO 9, Trapez	Stads- en toerfiets
22-15-2048	Solero EVO 9, Wave	Stads- en toerfiets
22-15-2114	Strong EVO 10, Gent	Stads- en toerfiets
22-15-2115	Strong EVO 10, Trapez	Stads- en toerfiets
22-15-2116	Strong EVO 10, Wave	Stads- en toerfiets
22-15-2117	Strong EVO 10 Lite, Gent	Stads- en toerfiets
22-15-2119	Strong EVO 10 Lite, Wave	Stads- en toerfiets

Tabel 2: Typenummer, model en type pedelec

Type-nummer	Model	Type pedelec
22-15-2122	Strong EVO 5F, Wave	Stads- en toerfiets
22-15-2120	Strong EVO 5R, Gent	Stads- en toerfiets
22-15-2122	Strong EVO 5R, Wave	Stads- en toerfiets
22-15-2055	Tourina E7F, Wave	Stads- en toerfiets

Tabel 2: Typenummer, model en type pedelec

## 1.6 Framenummer

Elk frame is voorzien van een ingestanst, individueel framenummer (zie afbeelding 2). Met behulp van het framenummer kan de pedelec aan de eigenaar worden toegekend. Het framenummer geldt als het belangrijkste kenmerk om de eigenaar te kunnen verifiëren.

## 1.7 Gebruikshandleiding identificeren

Het identificatienummer van de gebruikshandleiding bevindt zich linksonder op elke pagina.

Het identificatienummer is opgebouwd uit het documentnummer, de publicatieversie en de verschijningsdatum.

<b>Identificatienummer</b>	MY22P01 - 16_1.0_31.08.2021
----------------------------	-----------------------------

## 1.8 Doel van de gebruikshandleiding

De gebruikshandleiding vervangt niet de persoonlijke instructie door de uitleverende dealer. Deze gebruikshandleiding is onderdeel van de pedelec. Wanneer deze te zijner tijd wordt doorverkocht, moet de gebruikshandleiding aan de nieuwe eigenaar worden overhandigd.

Deze gebruikshandleiding richt zich in hoofdzaak tot de berijder, berijdster en eigenaar van de pedelec.

Gedeelten met een witte achtergrond hebben tot doel technische leken in staat te stellen de pedelec veilig af te stellen, te gebruiken, te reinigen en een storing te ontdekken en te verhelpen.



Gedeelten voor technisch personeel hebben een blauwe achtergrond en zijn gemarkeerd met een moersleutelpictogram.

Deze gedeelten hebben tot doel opgeleid technisch personeel (mechatronici, fietsenmakers, e.d.) in staat te stellen de eerste montage, aanpassingen, onderhoud en reparaties veilig uit te kunnen voeren.

Om een goede klantenservice te kunnen verlenen is het voor technisch personeel eveneens nodig alle paragrafen voor de berijder, berijdster en eigenaar door te lezen.

Bij werkzaamheden moeten altijd alle documenten in hoofdstuk 11 (montageprotocol, onderhoudsprotocol) worden ingevuld.

Hoofdstuk		Berijder	Dealer
1	Over deze gebruikshandleiding	<input type="checkbox"/>	<input type="checkbox"/>
2	Veiligheid	<input type="checkbox"/>	<input type="checkbox"/>
3	Beschrijving	<input type="checkbox"/>	<input type="checkbox"/>
4	Transport en opslag	<input type="checkbox"/>	<input type="checkbox"/>
5	Montage en installatie	<input type="checkbox"/>	<input type="checkbox"/>
6	Gebruik	<input type="checkbox"/>	<input type="checkbox"/>
7	Reinigen en onderhouden	<input type="checkbox"/>	<input type="checkbox"/>
8	Onderhoud	<input type="checkbox"/>	<input type="checkbox"/>
9.1	Storingen zoeken en storingen verhelpen	<input type="checkbox"/>	<input type="checkbox"/>
9.2	Reparatie	<input type="checkbox"/>	<input type="checkbox"/>
10	Demontage en afvoer	<input type="checkbox"/>	<input type="checkbox"/>
11	Documenten	<input type="checkbox"/>	<input type="checkbox"/>
12	Terminologie	<input type="checkbox"/>	<input type="checkbox"/>
13	Bijlage	<input type="checkbox"/>	<input type="checkbox"/>
14	Trefwoordenregister	<input type="checkbox"/>	<input type="checkbox"/>

Tabel 3: Doelgroepen/hoofdstukken-matrix

## 2 Veiligheid

### 2.1 Restrisico's

#### 2.1.1 Brand- en explosiegevaar

##### 2.1.1.1 Accu

Bij een beschadigde of defecte accu kan de beveiligingselektronica uitvallen. De restspanning kan kortsluiting veroorzaken. De accu kan ontvlammen en exploderen.

- ▶ Gebruik accu en accessoires uitsluitend wanneer deze zich in een goed staat bevinden. Laad de accu uitsluitend op wanneer deze zich in een goed staat bevindt.
- ▶ Probeer nooit de accu te openen of te repareren.
- ▶ Neem een accu, die uitwendige schade vertoont, onmiddellijk buiten bedrijf.
- ▶ Stel na een val of botsing de accu gedurende ten minste 24 uur buiten bedrijf en observeer deze.

Een defecte accu is gevaarlijk afval.

- ▶ Voer een defecte accu op de juiste wijze af.
- ▶ Sla de accu tot het afvoeren droog op.
- ▶ Sla de accu nooit op in de nabijheid van brandbare stoffen.

De accu is slechts beschermd tegen opspattend water. Binnendringend water kan kortsluiting veroorzaken. De accu kan ontvlammen en exploderen.

- ▶ Dompel de accu nooit onder in water.
- ▶ Stel bij verdenking op het binnendringen van water de accu buiten bedrijf.

Temperaturen boven 60 °C kunnen ertoe leiden dat vloeistof uit de accu vrijkomt en de behuizing wordt beschadigd. De accu kan ontvlammen en exploderen.

- ▶ Bescherm de accu tegen hoge temperaturen.
- ▶ Sla de accu nooit op in de nabijheid van hete voorwerpen.
- ▶ Stel de accu niet langdurig bloot aan invallend zonlicht.
- ▶ Vermijd grote temperatuurschommelingen.

Een oplader met te hoge spanning brengt schade toe aan de accu. Dit kan leiden tot brand of een explosie.

- ▶ Gebruik uitsluitend voor de oplader toegelaten accu's om op te laden.

Metalen voorwerpen kunnen de elektrische aansluitingen van de accu overbruggen. De accu kan ontvlammen en exploderen.

- ▶ Steek nooit paperclips, schroeven, munten, sleutels en andere kleine voorwerpen in de accu.

##### 2.1.1.2 Oververhitte oplader

De oplader wordt tijdens het laden van de accu warm. Bij onvoldoende koeling kan dit leiden tot brand of brandwonden aan de handen.

- ▶ Gebruik de oplader nooit op een licht ontvlambare ondergrond.
- ▶ Dek de oplader tijdens het laden nooit af.
- ▶ Laad de accu nooit zonder toezicht op.

##### 2.1.1.3 Heetgelopen onderdelen

De remmen en de motor kunnen tijdens gebruik zeer heet worden. Bij contact kunnen brandwonden optreden of kan brand ontstaan.

- ▶ Vermijd contact met de rem of motor direct na het rijden.
- ▶ Plaats de pedelec direct na het rijden niet op een brandbare ondergrond (gras, hout, enz.).



## 2.1.2 Elektrische schok

### 2.1.2.1 Beschadigingen

Een beschadigde oplader, kabel of stekker verhoogt het risico op een elektrische schok.

- ▶ Controleer voor elk gebruik de oplader, kabel en stekker. Gebruik nooit een beschadigde oplader.

### 2.1.2.2 Binnendringen van water

Bij het binnendringen van water in een oplader bestaat het risico op een elektrische schok.

- ▶ Laad de accu nooit buitenshuis op.

### 2.1.2.3 Condens

In de oplader en de accu kan zich, bij een temperatuursverandering van koud naar warm, condens vormen waardoor kortsluiting kan ontstaan.

- ▶ Wacht met het aansluiten van de oplader resp. de accu tot beide tot kamertemperatuur zijn opgewarmd.

## 2.1.3 Valgevaar

### 2.1.3.1 Verkeerde afstelling snelspanners

Een te hoge spankracht beschadigt de snelspanner zodat deze zijn werking verliest. Onvoldoende spankracht leidt tot een ongunstige krachtoverdracht. Hierdoor kunnen onderdelen breken. Een val met letsel is het gevolg.

- ▶ Bevestig een snelspanner nooit met gereedschap (bv. een hamer of tang).
- ▶ Gebruik uitsluitend spanhendels met correct afgestelde spankracht.

### 2.1.3.2 Verkeerd aanhaalmoment

Wanneer een schroef te strak wordt vastgedraaid, kan deze breken. Wanneer een schroef te los wordt vastgedraaid, kan deze losraken. Een val met letsel is het gevolg.

- ▶ Neem altijd het op de schroef resp. in de *gebruikshandleiding* vermelde aanhaalmoment in acht.

### 2.1.3.3 Verkeerd onderdeel

Wielen zijn uitsluitend bedoeld voor gebruik met hetzij velgremmen, hetzij schijfremmen. Wanneer een verkeerde rem wordt gebruikt, kan het wiel breken. Een val met letsel is het gevolg.

- ▶ Gebruik het wiel nooit met een andere rem.

### 2.1.4 Gevaar voor amputatie

De remschijf van de schijfrem is zo scherp, dat deze ernstig letsel van de vingers veroorzaakt wanneer deze in de openingen van de remschijf terecht komen.

- ▶ Houd de vingers altijd verwijderd van draaiende remschijven.

### 2.1.5 Afbreken van de sleutel

Bij transport en tijdens het rijden kan een achtergebleven sleutel afbreken of kan de vergrendeling onbedoeld open gaan.

- ▶ Verwijder de sleutel uit het accuslot.

## 2.2 Giftige stoffen

### 2.2.1 Remvloeistof

Door een ongeval of door materiaalmoetheid kan remvloeistof vrijkomen. De remvloeistof kan bij inslikken en inademen dodelijk zijn.

- ▶ Probeer nooit de reminstallatie uit elkaar te halen.
- ▶ Vermijd huidcontact.
- ▶ Adem de dampen niet in.

### 2.2.2 Veringolie

De veringolie in de achterbouwdeemper en de vork irriteert de luchtwegen, leidt tot mutaties aan het erfelijk materiaal in kiemcellen, kan steriliteit en kanker veroorzaken en is toxisch bij huidcontact.

- ▶ Probeer nooit de achterbouwdeemper of geveerde vork uit elkaar te halen.
- ▶ Vermijd ieder huidcontact met de veringolie.

### 2.2.3 Smeerolie

Zadelpensmeerolie van het merk eightpins is giftig bij inademing en kan dodelijk zijn bij inslikken.

- ▶ Trek nooit de zadelpen van eightpins uit het frame.
- ▶ Smeer de zadelpen uitsluitend buitenshuis of in een zeer goed geventileerde ruimte.
- ▶ Vermijd ieder huidcontact met de smeerolie. Draag nitrilhandschoenen bij smeren, reinigen en onderhouden.

### 2.2.4 Defecte accu

Uit een beschadigde of defecte accu kunnen vloeistoffen en dampen vrijkomen. Ook te hoge temperaturen kunnen ertoe leiden dat vloeistoffen en dampen uit de accu vrijkomen. De vloeistoffen en dampen kunnen leiden tot irritatie van de luchtwegen en tot brandwonden.

- ▶ Probeer nooit de accu uit elkaar te halen.
- ▶ Vermijd huidcontact.
- ▶ Adem de dampen niet in.

## 2.3 Eisen aan de berijder en berijderster

De lichamelijke, motorische en geestelijke vermogens van de berijder of berijderster dienen voldoende te zijn voor deelname aan het verkeer. Een minimale leeftijd van 14 jaar wordt aanbevolen.

## 2.4 Kwetsbare groepen

Houd accu's en oplader verwijderd van kinderen en personen met verminderde fysieke, organoleptische of mentale vaardigheden of met onvoldoende kennis en ervaring.

Wanneer de pedelec door minderjarigen wordt gebruikt, moet een opvoeder de jeugdige grondig instrueren.

## 2.5 Persoonlijke beschermingsmiddelen

Draag ter bescherming een geschikte helm. De helm moet zijn voorzien van reflecterende strepen of verlichting in een goed zichtbare kleur.

Draag stevige schoenen.

Draag zo mogelijk lichte of retroreflecterende kleding. Fluorescerend materiaal is eveneens geschikt. Nog meer veiligheid bieden een veiligheidsvest of veiligheidsharnas voor het bovenlichaam. Draag nooit een rok, maar wel altijd een tot de enkels reikende broek.

## 2.6 Afschermingen

Drie afschermingen beschermen de berijder tegen bewegende delen of hoge temperaturen:

- Ketting- resp. riembeschermers beschermen tegen het intrekken van kleding in de aandrijflijn,
- Spatborden beschermen tegen modder en opspattend water.
- Motorafdekkingen op de motorbehuizing beschermen tegen hoge temperaturen.

- ▶ Verwijder nooit afschermingen.
- ▶ Controleer afschermingen regelmatig.
- ▶ Neem bij een beschadigde of ontbrekende afscherming de pedelec buiten gebruik. Neem contact op met de dealer.

## 2.7 Veiligheidsmarkeringen en veiligheidsaanwijzingen

Op de typeplaat van pedelec en accu bevinden zich onderstaande veiligheidsmarkeringen en veiligheidsaanwijzingen:

Pictogram	Toelichting
	Algemene waarschuwing
	Neem de gebruikshandleiding in acht

Tabel 4: Betekenis veiligheidsmarkeringen

Pictogram	Toelichting
	Gebruiksaanwijzing lezen
	Gescheiden inzameling van oude elektrische en elektronische apparaten
	Gescheiden inzameling van batterijen en accu's
	Niet in het vuur werpen (verbranden verboden)
	Openen van batterijen en accu's verboden
	Apparaat van beschermingsklasse II
	Uitsluitend geschikt voor gebruik binnenshuis
	Zekering (apparaatzekering)
	EU-conformiteit
	Recyclebaar materiaal
	Beschermen tegen temperaturen boven 50 °C en invallend zonlicht

Tabel 5: Veiligheidsaanwijzingen

## 2.8 Gedrag in noodgevallen

### 2.8.1 Gevaarlijke situaties in het wegverkeer

- ▶ Rem bij alle gevaren in het wegverkeer de pedelec met de rem af tot stilstand. De rem dient daarbij als noodstop.

### 2.8.2 Vrijgekomen remvloeistof

- ▶ Breng slachtoffers uit de gevarezone en in de frisse lucht.
- ▶ Laat slachtoffers nooit zonder toezicht.
- ▶ Verwijder onmiddellijk met remvloeistof verontreinigde kleding.
- ▶ Adem de dampen niet in. Zorg voor voldoende ventilatie.
- ▶ Draag ter bescherming handschoenen en een veiligheidsbril.
- ▶ Houd onbeschermden personen op afstand.
- ▶ Houd rekening met gevaar door uitglijden door vrijgekomen remvloeistof.
- ▶ Houd open vuur, hete oppervlakken en ontstekingsbronnen verwijderd van vrijkomende remvloeistof.
- ▶ Vermijd contact met huid en ogen.

#### Na inademen

- ▶ Zorg voor ventilatie. Neem bij klachten onmiddellijk contact op met een arts.

#### Na huidcontact

- ▶ Was de betroffen huid met water en zeep en spoel deze goed af. Verwijder verontreinigde kleding. Neem bij klachten onmiddellijk contact op met een arts.

#### Na oogcontact

- ▶ Spoel de ogen ten minste 10 minuten met geopende oogleden uit onder stromend water, ook onder de oogleden. Neem bij oogcontact of klachten onmiddellijk contact op met een arts.

**Na inslikken**

- ▶ Spoel de mond uit met water. Wek nooit braken op. Verstikkingsgevaar.
- ▶ Leg een persoon die begint te braken en op de rug ligt, in de stabiele zijligging. Neem onmiddellijk contact op met een arts.

**Milieubeschermingsmaatregelen**

- ▶ Laat remvloeistof nooit in het riool, waterlopen of het grondwater terechtkomen.
- ▶ Meld indringing in de bodem, verontreiniging van waterlopen of het riool bij de verantwoordelijke autoriteiten.
- ▶ Voer vrijkomende remvloeistof veilig voor het milieu en conform de wettelijke voorschriften af (zie [paragraaf 10.1](#)).
- ▶ Wanneer remvloeistof vrijkomt, moet het remsysteem onmiddellijk worden gerepareerd. Neem contact op met de dealer.

**2.8.3 Vrijkomende accudampen**

Bij beschadiging of onjuist gebruik van de accu kunnen dampen vrijkomen. De dampen kunnen leiden tot irritatie van de luchtwegen.

- ▶ Zorg voor frisse lucht.
- ▶ Neem bij klachten onmiddellijk contact op met een arts.

**Na oogcontact**

- ▶ Spoel het oog gedurende ten minste 15 minuten voorzichtig uit met veel water. Bescherm het andere oog. Neem onmiddellijk contact op met een arts.

**Na huidcontact**

- ▶ Verwijder vaste delen onmiddellijk.
- ▶ Spoel het betroffen gebied gedurende ten minste 15 minuten af met veel water. Dep daarna de betroffen huid voorzichtig af. Nooit droogwrijven.
- ▶ Trek verontreinigde kleding onmiddellijk uit.
- ▶ Neem bij roodheid of klachten onmiddellijk contact op met een arts.

**2.8.4 Brand van de accu**

Bij een beschadigde of defecte accu kan de beveiligingselektronica uitvallen. De restspanning kan kortsluiting veroorzaken. De accu kan ontvlammen en exploderen.

- 1 Houd afstand wanneer een accu vervormt of begint te roken,
  - 2 Verwijder de stekker uit de contactdoos wanneer de accu op dat moment wordt geladen.
  - 3 Neem contact op met de brandweer.
- ▶ Gebruik voor de brandbestrijding een brandblusser van brandklasse D.
  - ▶ Blus een beschadigde accu niet met water en laat deze nooit met water in contact komen.

Door inademing van dampen kan vergiftiging optreden.

- ▶ Ga aan die kant van het vuur staan waar de wind vandaan komt.
- ▶ Gebruik zo mogelijk adembescherming.

**2.8.5 Vrijgekomen smeermiddelen en olie uit de achterbouwdeemper**

- ▶ Voer vrijkomende smeermiddelen en olie veilig voor het milieu en conform de wettelijke voorschriften af (zie [paragraaf 10.1](#)).
- ▶ Neem contact op met de dealer.

**2.8.6 Vrijgekomen smeermiddelen en olie uit de vork**

- ▶ Voer vrijkomende smeermiddelen en olie veilig voor het milieu en conform de wettelijke voorschriften af (zie [paragraaf 10.1](#)).

## 3 Beschrijving

### 3.1 Bedoeld gebruik







Alle instructies en checklists in deze gebruikshandleiding moeten worden aangehouden. Montage van goedgekeurde accessoires door een vakman is toegestaan.

Gebruik de pedelec uitsluitend in een correcte functionele toestand. Per land kunnen van de standaarduitvoering afwijkende eisen aan de pedelec worden gesteld. Voor deelname aan het verkeer gelden per land andere voorschriften voor rijverlichting, reflectoren en andere onderdelen. De algemene wetgeving en voorschriften ter

voorkoming van ongevallen en ter bescherming van het milieu van het betreffende gebruiksland moeten in acht worden genomen.

De accu's zijn uitsluitend bedoeld voor voeding van de pedelec motor. Gebruik de accu nooit voor andere doeleinden.

Aan elke pedelec is een bepaald type toegekend waaruit het bedoelde gebruik, de functie en het toepassingsgebied volgt.

Stads- en toerfiets	Kinderfiets/ jeugdfiets	Mountainbikes	Racefiets	Transportfiets	Vouwfiets
					
<p>Stads- en toerfietsen zijn bedoeld voor dagelijks, comfortabel gebruik en zijn geschikt voor deelname aan het verkeer.</p>	<p>Kinder- en jeugd-fietsen zijn geschikt voor deelname aan het verkeer.</p> <p>Opvoeders dienen voor ingebruikname de gebruikshandleiding te lezen. Breng de inhoud van de gebruikshandleiding op een bij de leeftijd passende wijze over aan het kind of de jeugdige.</p> <p>Om orthopedische redenen moet elke 3 maanden de maat van de pedelec worden gecontroleerd.</p> <p>Elke 3 maanden moet worden gecontroleerd, dat nog is voldaan aan het hoogste toegestane totaalgewicht (resp. de toegestane maximum massa, TMM).</p>	<p>Mountainbikes zijn bedoeld voor sportief gebruik. Constructieve kenmerken zijn een korte wielbasis, een naar voren verschoven zitpositie en remmen met geringe bedienkracht.</p> <p>Mountainbikes zijn sportuitrusting en geen verkeersmiddel. Ze vereisen naast lichamelijke fitheid een gewenningsfase. Het gebruik moet worden getraind; in het bijzonder moet worden geoefend met het maken van bochten en het remmen.</p> <p>De belasting op handen en polsen, armen, schouders, nek en rug is aanmerkelijk groter. Ongeoefende berijders en berijders neigen gemakkelijk tot te hard remmen, wat leidt tot verlies van controle.</p>	<p>Racefietsen zijn bedoeld voor snel rijden op wegen met een goed, onbeschadigd wegdek.</p> <p>Racefietsen zijn sportuitrusting en geen verkeersmiddel. Racefietsen onderscheiden zich door hun lichte uitvoering en door het geringere aantal voor het rijden benodigde onderdelen.</p> <p>De framegeometrie en de positie van de bedieningselementen zijn bedoeld om met hoge snelheden te kunnen rijden. Door de frameconstructie is oefening vereist voor veilig op- en afstappen, langzaam rijden en remmen.</p> <p>De zitpositie is sportief. De belasting op handen en polsen, armen, schouders, nek en rug is groot. De zitpositie vereist een goede lichamelijke fitheid.</p>	<p>Transportfietsen zijn geschikt voor het dagelijks transporteren van lasten in het verkeer.</p> <p>Het transporteren van lasten vereist handigheid en lichamelijke fitheid om het extra gewicht in balans te houden. De wisselende beladingstoestanden en gewichtsverdelingen vereisen oefening en handigheid bij het remmen en het rijden door bochten.</p> <p>De lengte en breedte en de draaicirkel vereisen een relatief lange gewenningsfase. Het besturen van een transportfiets vereist anticiperend rijden. Er moet rekening worden gehouden met zowel het wegverkeer als de toestand van de weg.</p>	<p>Vouwfietsen zijn geschikt voor deelname aan het verkeer.</p> <p>Vouwfietsen kunnen worden samengevouwen en zijn daarmee geschikt voor ruimtebesparend transport, bv. in de auto of het openbaar vervoer.</p> <p>De vouwbaarheid van de vouwfiets vereist het gebruik van kleine wielen en lange remleidingen en bowdenkabels. Onder verhoogde belasting moet daarom rekening worden gehouden met een verminderde rijstabiliteit en remwerking, verminderd comfort en verminderde hanteerbaarheid.</p>







Tabel 6: Bedoeld gebruik voor elk type pedelec

### 3.1.1 Niet-bedoeld gebruik

Niet in acht nemen van het bedoelde gebruik leidt tot gevaar voor persoonlijk letsel en materiële schade. Dit gebruik is voor de pedelec verboden:

- manipulaties aan het elektrische aandrijfsysteem,
- rijden met een beschadigde of incomplete pedelec,
- rijden op trappen,
- rijden door diep water,
- laden met een verkeerde oplader,

- verhuren van de pedelec aan niet-geïnstreeerde bestuurders en bestuursters,
- meenemen van andere personen,
- rijden met overmatige bagage,
- rijden met losse handen,
- rijden op ijs en sneeuw,
- ondeskundig onderhoud,
- ondeskundige reparatie,
- zware gebruiksomstandigheden zoals beroepsmatig gebruik, en
- stunts en sprongen.

Stads- en toerfiets	Kinderfiets/ jeugdfiets	Mountainbikes	Racefiets	Transportfiets	Vouwfiets
					
Stads- en toerfietsen zijn geen sportfietsen. Bij sportief gebruik moet rekening worden gehouden met verminderde rijstabiliteit en verminderd comfort.	Kinder- en jeugd-fietsen zijn geen speelgoed.	Mountainbikes moeten voor deelname aan het verkeer overeenkomstig de nationale wet- en regelgeving alsnog worden voorzien van verlichting, een bel, enz.	Racefietsen moeten voor deelname aan het verkeer overeenkomstig de nationale wet- en regelgeving alsnog worden voorzien van verlichting, een bel, enz.	Transportfietsen zijn geen toer- of sportfietsen.	Vouwfietsen zijn geen toer- of sportfietsen.

Tabel 7: Aanwijzingen met betrekking tot niet-bedoeld gebruik

### 3.1.2 Toegestane maximum massa (TMM)

De pedelec mag slechts tot aan de grens van de toegestane maximum massa (TMM) resp. het hoogste toegestane totaalgewicht worden belast.

De toegestane maximum massa is

- het gewicht van de volledig samengebouwde pedelec,
- plus lichaamsgewicht,
- plus bagage.

Type-nummer	Model	TMM [kg]
22-15-1031	Solero E9 Sport CX	135
22-15-1032	Solero E9 Sport CX	135
22-15-1033	Solero E9 Sport CX	135
22-15-2003	Solero E8R Performance	135
22-15-2004	Solero E8 Plus	135
22-15-2005	Solero E8 Plus	135
22-15-2006	Solero E8 Plus	135
22-15-2007	Solero E8 Sport Performance	135
22-15-2008	Solero E8 Sport Performance	135
22-15-2009	Solero E8 Sport Performance	135
22-15-2012	Solero E8F Performance	135
22-15-2013	Solero E8F Plus	135
22-15-2016	Solero E8R	135
22-15-2018	Solero E8R	135
22-15-2020	Solero E8R	135
22-15-2021	Solero E8R 26"	135
22-15-2022	Solero E8R Plus	135
22-15-2023	Solero E8R Plus 26"	135
22-15-2024	Solero E8R Plus	135
22-15-2026	Solero E8R Plus	135
22-15-2028	Solero E9 Performance	135
22-15-2029	Solero E9 Performance	135
22-15-2030	Solero E9 Performance	135
22-15-2034	Solero Evo 7R Plus	135
22-15-2036	Solero Evo 7R Plus	135
22-15-2039	Solero Evo 8F	135
22-15-2040	Solero Evo 8R	135
22-15-2042	Solero Evo 8R	135
22-15-2043	Solero Evo 8R Belt	135

Tabel 8: Typenummer, model en TMM

Type-nummer	Model	TMM [kg]
22-15-2044	Solero Evo 8R Belt	135
22-15-2045	Solero Evo 8R Belt	135
22-15-2046	Solero Evo 9	135
22-15-2047	Solero Evo 9	135
22-15-2048	Solero Evo 9	135
22-15-2049	Premio Evo 10 Lite	135
22-15-2050	Premio Evo 10 Lite	135
22-15-2051	Premio Evo 10 Lite	135
22-15-2055	Tourina E7F	135
22-15-2056	Tourina E7R	135
22-15-2067	Premio Evo 10	135
22-15-2068	Premio Evo 10	135
22-15-2069	Premio Evo 10	135
22-15-2070	Premio Evo 5R	135
22-15-2072	Premio Evo 5R	135
22-15-2075	Premio Evo 5R 26"	135
22-15-2076	Premio Evo 5F	135
22-15-2078	Premio Evo 5F	135
22-15-2079	Premio Evo 10 Lite COMFORT	135
22-15-2080	Premio Evo 10 Lite COMFORT	135
22-15-2081	Premio Evo 10 Lite COMFORT	135
22-15-2082	Premio Evo 5 Lite COMFORT	135
22-15-2084	Premio Evo 5 Lite COMFORT	135
22-15-2085	Premio Evo 12 Lite Cross	135
22-15-2086	Premio Evo 12 Lite Cross	135
22-15-2096	Premio Evo 5R Belt	135
22-15-2098	Premio Evo 5R Belt	135
22-15-2099	Premio Evo 5F Belt	135
22-15-2101	Premio Evo 5F Belt	135
22-15-2104	Savino Evo 5F Performance	150
22-15-2105	Savino Evo 5R Performance	150
22-15-2106	Savino Evo 5R Performance	150
22-15-2107	Savino Evo 5R Performance	150
22-15-2108	Savino Evo 10 CX	150
22-15-2109	Savino Evo 10 CX	150
22-15-2110	Savino Evo 10 CX	150
22-15-2114	Strong Evo 10	180

Tabel 8: Typenummer, model en TMM

Type-nummer	Model	TMM [kg]
22-15-2116	Strong Evo 10	180
22-15-2117	Strong Evo 10 Lite	180
22-15-2119	Strong Evo 10 Lite	180
22-15-2120	Strong Evo 5R	180
22-15-2122	Strong Evo 5F	180
22-15-2122	Strong Evo 5R	180
22-15-2132	Siena E7F Plus NL	135
22-15-2133	Siena E7F Plus NL	135
22-15-2134	Ravenna E8F NL	135
22-15-2134	Siena E7F Plus Belt NL	135
22-15-2135	Siena E7F Plus Belt NL	135
22-15-2139	Ravenna E8F NL	135
22-15-2141	Ravenna Evo 8F NL	135
22-15-2143	Ravenna Evo 8F NL	135
22-15-2144	Ravenna Evo 5 NL	135
22-15-2146	Ravenna Evo 5 NL	135
22-15-2147	Ravenna Evo 5 Belt NL	115
22-15-2149	Ravenna Evo 5 Belt NL	115
22-15-2152	Savino Evo 5F Belt	150
22-15-2154	Savino Evo 5F Belt	150

Tabel 8: Typenummer, model en TMM



### 3.1.3 Omgevingseisen

De pedelec mag worden gebruikt binnen een temperatuurbereik van  $-5\text{ °C}$  tot  $+40\text{ °C}$ . Buiten dit temperatuurbereik is de capaciteit van het elektrische aandrijfsysteem beperkt.

Bedrijfstemperatuur	$-5\dots+40\text{ °C}$
---------------------	------------------------

Bij wintergebruik (in het bijzonder onder  $0\text{ °C}$ ) adviseren wij de bij kamertemperatuur opgeladen en opgeslagen accu pas kort voor vertrek op de pedelec aan te brengen. Bij lange ritten in de kou is het aan te bevelen een thermische bescherming te gebruiken.











Temperaturen onder  $-5\text{ °C}$  en boven  $+40\text{ °C}$  moeten worden vermeden.

Daarnaast moeten de volgende temperaturen worden aangehouden.

Transporttemperatuur	$+10\dots+40\text{ °C}$
Opslagtemperatuur	$+10\dots+40\text{ °C}$
Temperatuur werkplek	$+15\dots+25\text{ °C}$
Temperatuur laden	$+10\dots+40\text{ °C}$











Op de typeplaat bevinden zich pictogrammen voor het toepassingsgebied van de pedelec.

► Controleer voor het eerste gebruik op welke wegen mag worden gereden.

Toepassingsgebied	Stads- en toerfiets	Kinderfiets/ jeugdfiets	Mountainbikes	Racefiets	Transportfiets	Vouwfiets
						
 <b>1</b>	Geschikt voor geasfalteerde en verharde wegen.	Geschikt voor geasfalteerde en verharde wegen.		Geschikt voor geasfalteerde en verharde wegen.	Geschikt voor geasfalteerde en verharde wegen.	Geschikt voor geasfalteerde en verharde wegen.
 <b>2</b>	Geschikt voor geasfalteerde wegen, fietspaden en goed verharde steenslagwegen, voor wat langere routes met een matige stijging en voor sprongen tot 15 cm.	Geschikt voor geasfalteerde wegen, fietspaden en goed verharde steenslagwegen, voor wat langere routes met een matige stijging en voor sprongen tot 15 cm.	Geschikt voor geasfalteerde wegen, fietspaden en goed verharde steenslagwegen, voor wat langere routes met een matige stijging en voor sprongen tot 15 cm.	Geschikt voor geasfalteerde wegen, fietspaden en goed verharde steenslagwegen, voor wat langere routes met een matige stijging en voor sprongen tot 15 cm.		
 <b>3</b>		Geschikt voor geasfalteerde wegen, fietspaden en lichte tot veeleisende terreinroutes, voor routes met een matige stijging en voor sprongen tot 61 cm.	Geschikt voor geasfalteerde wegen, fietspaden en lichte tot veeleisende terreinroutes, voor routes met een matige stijging en voor sprongen tot 61 cm.			
 <b>4</b>			Geschikt voor geasfalteerde wegen, fietspaden en lichte tot veeleisende terreinroutes, voor beperkt downhillgebruik en voor sprongen tot 122 cm.			

Tabel 9: Toepassingsgebied

De pedelec is niet geschikt voor de volgende toepassingsgebieden:

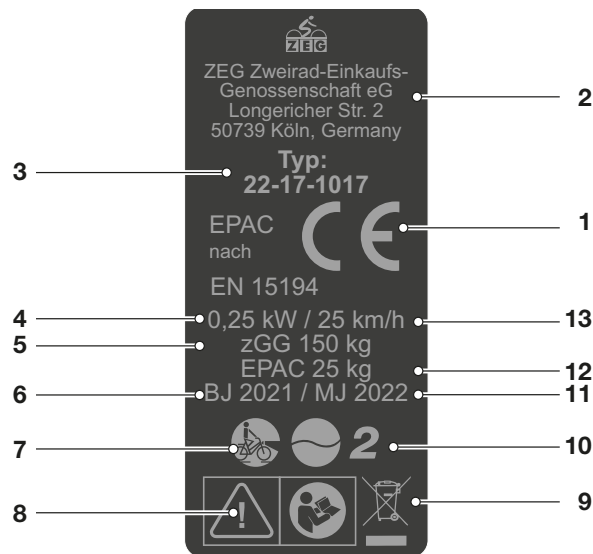
Toepas- singsgebied	Stads- en toerfiets	Kinderfiets/ jeugdfiets	Mountainbikes	Racefiets	Transportfiets	Vouwfiets
 <b>1</b>	 Rijd nooit buiten verharde wegen en voer nooit sprongen uit.	 Rijd nooit buiten verharde wegen en voer nooit sprongen uit.		 Rijd nooit buiten verharde wegen en voer nooit sprongen uit.	 Rijd nooit buiten verharde wegen en voer nooit sprongen uit.	 Rijd nooit buiten verharde wegen en voer nooit sprongen uit.
 <b>2</b>	Rijd nooit buiten verharde wegen en voer nooit sprongen uit van meer dan 15 cm.	Rijd nooit buiten verharde wegen en voer nooit sprongen uit van meer dan 15 cm.	Rijd nooit buiten verharde wegen en voer nooit sprongen uit van meer dan 15 cm.	Rijd nooit buiten verharde wegen en voer nooit sprongen uit van meer dan 15 cm.		
 <b>3</b>		Rijd nooit downhill en voer nooit sprongen uit van meer dan 61 cm.	Rijd nooit downhill en voer nooit sprongen uit van meer dan 61 cm.			
 <b>4</b>			Rijd nooit over zeer zware terreinroutes en voer nooit sprongen uit van meer dan 122 cm.			

Tabel 10: Ongeschikt gebied

## 3.2 Typeplaat

De typeplaat bevindt zich op het frame. Zie voor de exacte locatie van de typeplaat [afbeelding 2](#). Op de

typeplaat staan dertien gegevens.



Afbeelding 1: Voorbeeld Typeplaat ZEG

Nr.	Aanduiding	Beschrijving	Meer informatie
1	CE-markering	Met de CE-markering verklaart de fabrikant, dat de pedelec voldoet aan de geldende eisen.	
2	Contactgegevens fabrikant	Via het vermelde adres kan de fabrikant worden bereikt.	<a href="#">Paragraaf 1.1</a>
3	Typenummer	Aan elke pedelec is een achtcijferig typenummer toegekend, dat het modeljaar, het type pedelec en de betreffende variant beschrijft.	<a href="#">paragraaf 1.5</a>
4	Nominaal continuvermogen	Het nominaal continuvermogen is het maximale vermogen gedurende 30 minuten op de uitgaande as van de elektromotor.	
5	Toegestane maximum massa	De toegestane maximum massa (of hoogst toegestane totaalgewicht) is het gewicht van de volledig samengebouwde pedelec plus berijder plus bagage.	
6	Bouwjaar	Het bouwjaar is het jaar waarin de pedelec is gemaakt. De productieperiode loopt van juni 2021 tot en met juli 2022.	
7	Type pedelec	Aan elke pedelec is een bepaald type toegekend waaruit het bedoelde gebruik, de functie en het toepassingsgebied volgt.	<a href="#">Paragraaf 3.2</a>
8	Veiligheidsmarkeringen	Veiligheidsmarkeringen waarschuwen voor gevaren.	<a href="#">Paragraaf 2.6</a>
9	Aanwijzing voor afvoer	Bij afvoer van de pedelec moet deze aanwijzing worden opgevolgd.	<a href="#">Hoofdstuk 10</a>
10	Toepassingsgebied	De pedelec mag uitsluitend op vrijgegeven plaatsen worden gebruikt.	<a href="#">Paragraaf 3.6</a>
11	Modeljaar	Het modeljaar is bij de in serie geproduceerde pedelecs het eerste productiejaar van de versie. Het bouwjaar is niet altijd gelijk aan het modeljaar.	
12	Gewicht van de rijklare pedelec	Het gewicht van de rijklare pedelec wordt vermeld vanaf een gewicht van 25 kg en heeft betrekking op het gewicht op het moment van verkoop. Aanvullende accessoires moeten bij dit gewicht worden opgeteld.	<a href="#">Paragraaf 4.1</a>
13	Uitschakelsnelheid	De snelheid van de pedelec op het moment dat de stroom naar nul of naar de vrijloopwaarde wordt geschakeld.	

Tabel 11: Toelichting gegevens typeplaat

### 3.3 Onderdeel

#### 3.3.1 Overzicht



Afbeelding 2: Pedelec van rechts gezien ,voorbeeld BULLS E-Stream EVO AM FIT 29

1	Voorwiel	10	Bagagedrager
2	Vork	11	Reflector en achterlicht
3	Spatbord voorwiel	12	Spatbord achterwiel
4	Koplamp	13	Zijstandaard
5	Stuur	14	Achterwiel
6	Voorbouw	15	Ketting
7	Frame	16	Kettingbeschermer
8	Zadelpen	17	Motor
9	Zadel	18	Pedaal
		19	Accu en typeplaat

### 3.3.2 Chassis

Het chassis bestaat uit twee onderdelen:

- frame en
- stuurinrichting.

#### 3.3.2.1 Frame

Het frame neemt alle krachten op, die door het lichaamsgewicht, het trappen en de ondergrond op de pedelec inwerken. Daarnaast dient het frame als houder voor de meeste onderdelen.

De framegeometrie bepaalt het rijgedrag van de pedelec.

#### 3.3.2.2 Stuurinrichting

De onderdelen van de stuurinrichting zijn:

- Sturlager,
- Voorbouw,
- Stuur en
- Vork.

#### 3.3.2.3 Sturlager

Het sturlager is het lagersysteem van de vork in het frame. Hierbij wordt onderscheid gemaakt tussen twee verschillende typen:

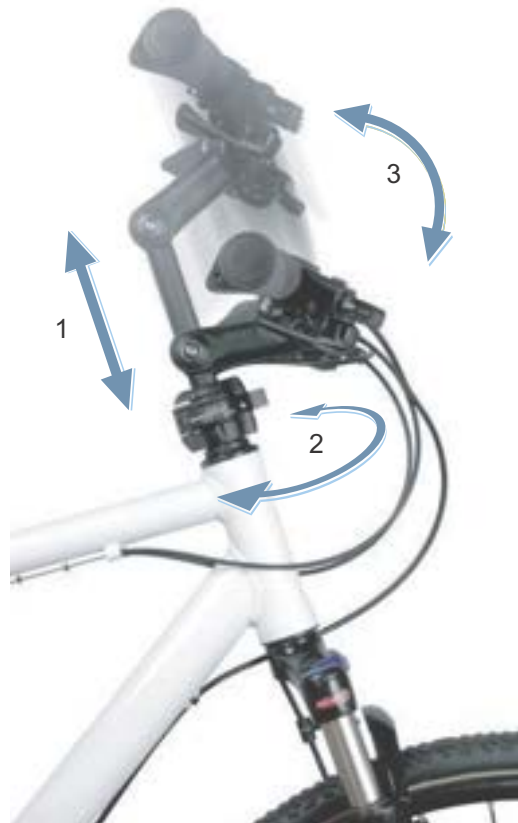
- conventionele sturlagers voor vorkschachten met draad, en
- sturlagers voor draadloze vorkschachten, zogenaamde aheadsets.

#### 3.3.2.4 Voorbouw

De voorbouw is het verbindingsstuk tussen stuur en vorkschachtbuis. De voorbouw dient om het stuur aan de berijder of berijdster aan te passen. Met de voorbouw wordt de stuurhoogte en de afstand tussen stuur en zadel afgesteld (zie paragraaf 6.5.6).

#### Snelverstelbare voorbouw

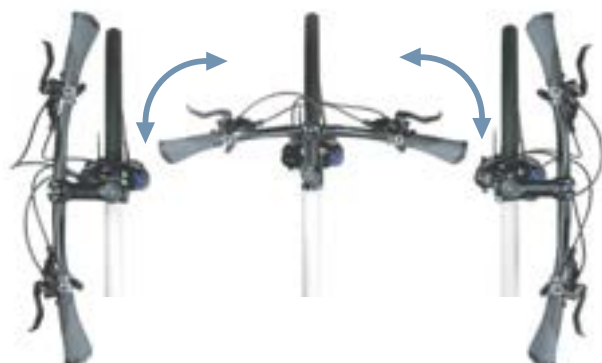
Een snelverstelbare voorbouw is een verlenging van de vorkschacht. Een snelverstelbare voorbouw kan zonder gereedschap in hoek en hoogte worden versteld. Afhankelijk van het model zijn tot 3 instellingen mogelijk:



Afbeelding 3: Voorbeeld BY.SCHULZ Speedlifter Twist Pro SDS

- 1 verstelling van de hoogte,
- 2 twistfunctie, en
- 3 verstelling van de hoek van de voorbouw.

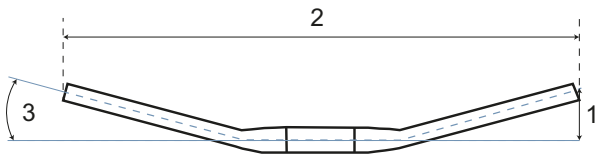
De verstelling van de hoek en hoogte van de voorbouw verhogen het rijcomfort doordat op langere ritten verschillende zitposities kunnen worden ingenomen. De twistfunctie is bedoeld om ruimtebesparend te parkeren.



Afbeelding 4: Twistfunctie, voorbeeld BY.SCHULZ

### 3.3.2.5 Stuur

De pedelec wordt gestuurd met het stuur. Het stuur dient om het bovenlichaam te ondersteunen en is de houder voor de meeste besturingen en weergaven (zie paragraaf 3.4.1).



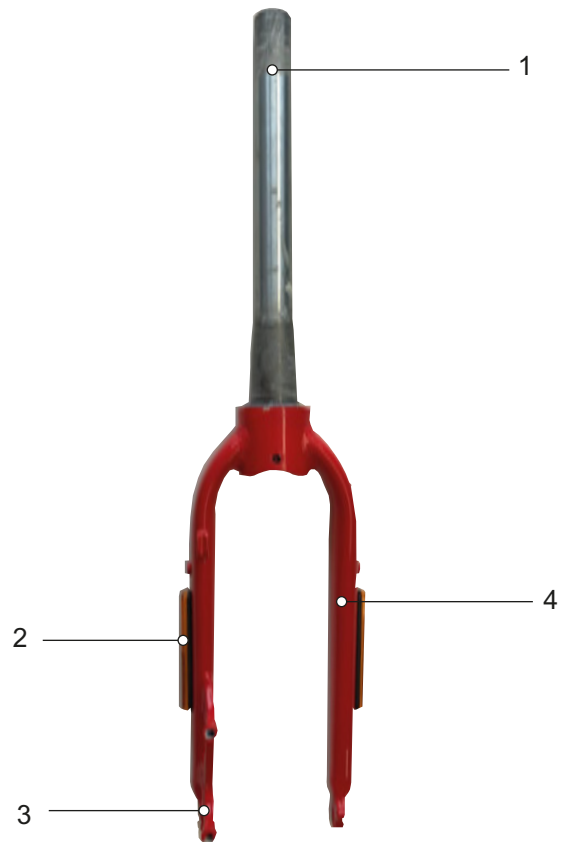
Afbeelding 5: Maten stuurbeugel

De belangrijkste constructiematen van een stuur zijn:

- 1 Hoogte (rise)
- 2 Breedte
- 3 Handvathoek (backsweep)

### 3.3.2.6 Vork

Op het bovenste uiteinde van de vorkschacht zijn de voorbouw en het stuur bevestigd. Aan het uitvaleinde wordt de as bevestigd. Het wiel is bevestigd op de as.



Afbeelding 6: Overzicht vork

- 1 Vorkschacht
- 2 Zijreflectoren (optioneel)
- 3 Uitvaleinde van de vork
- 4 Vorkpoot

### 3.3.3 Vering

Deze modelserie maakt gebruik van zowel starre als verende voorvorken.

#### 3.3.3.1 Starre vork

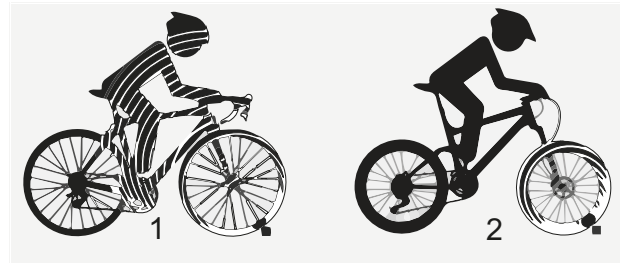
Starre vorken hebben geen vering. Ze dragen de uitgeoefende spier- en motorkracht optimaal over op de weg. Bij steile wegen is bij pedelecs met een starre vork het energieverbruik lager en het bereik groter dan bij pedelecs vering.

#### 3.3.3.2 Verende voorvork

Een vork kan veren door middel van een stalen veer, een luchtveer of een combinatie van beide.

In vergelijking met starre vorken verbeteren verende voorvorken het contact met de bodem en het comfort door middel van twee functies: vering en demping. Bij een pedelec met vering wordt een schok, bv. door een op de weg liggende steen, niet via de vork rechtstreeks naar het lichaam geleid, maar door het veersysteem opgevangen. De verende voorvork wordt daarbij samengedrukt.

Na het samendrukken keert de verende voorvork terug naar de oorspronkelijke stand. Wanneer een demper is voorzien, remt deze de beweging af. De demper voorkomt zo, dat het veersysteem ongecontroleerd terugveert en de vork op en neer blijft schommelen. Dempers, die samendrukkingen dempen, dus een belasting op druk, worden drukdempers of compressiedempers genoemd.



Afbeelding 7: zonder vering (1) en met vering (2)

Dempers, die uittrekbewegingen dempen, dus een belasting op trek, worden trekdempers of rebounddempers genoemd.

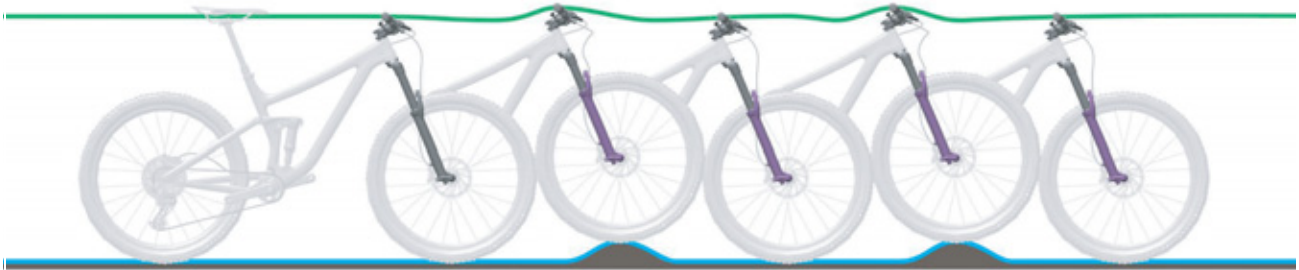
Bij elke verende voorvork kan het samendrukken worden geblokkeerd. Hierdoor gedraagt de verende voorvork zich als een starre vork.

De voorbouw en het stuur zijn bevestigd op de vorkschacht. Het wiel is bevestigd op de as.

### Negatieve veerweg (sag)

De negatieve veerweg, sag (*Engels "sag" = "doorbuigen, zakken"*) is het percentage van de totale veerweg, dat door het lichaamsgewicht inclusief uitrusting (bv. een rugzak), de zitpositie en de framegeometrie wordt ingedrukt. Sag treedt niet op door het rijden. Bij een optimale afstelling veert de pedelec met gecontroleerde snelheid uit.

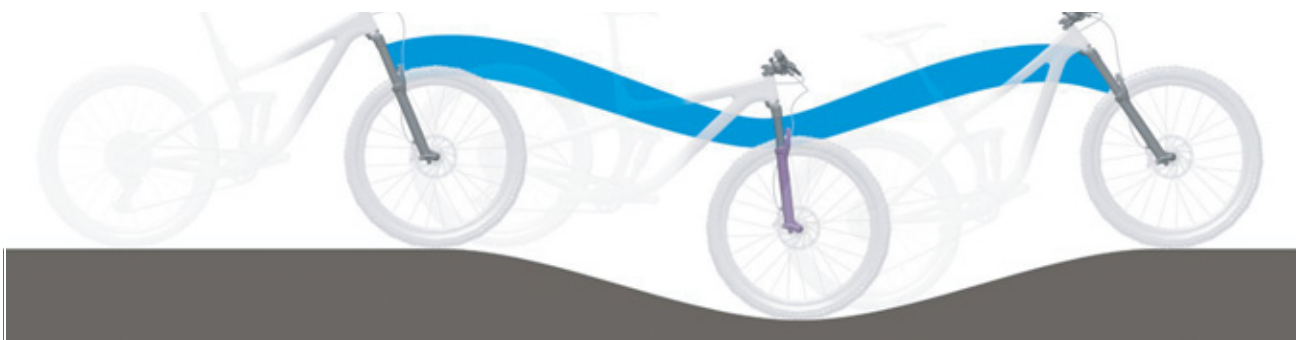
Het wiel blijft bij oneffenheden in contact met de ondergrond (blauwe lijn). De kop van de voorvork, het stuur en het lichaam volgen bij het rijden over oneffenheden de ondergrond (groene lijn). De beweging van de vering is voorspelbaar en gecontroleerd.



Afbeelding 8: Optimaal rijgedrag van de vork

Bij een optimale afstelling werkt de vork in heuvelachtig terrein het inveren tegen en blijft deze hoger in de veerweg. Hierdoor kan

gemakkelijker de snelheid worden vastgehouden bij het rijden in heuvelachtig terrein.



Afbeelding 9: Optimaal rijgedrag van de vork in heuvelachtig terrein

Bij een optimale afstelling veert de vork bij het raken van oneffenheden snel en ongehinderd in en vangt deze de oneffenheid op. De tractie blijft in stand (blauwe lijn).

De vork reageert snel op de schok. De kop van het stuur en het stuur zelf gaan bij het opvangen van de oneffenheid iets omhoog (groene lijn).



Afbeelding 10: Optimaal rijgedrag van de vork bij oneffenheden



## Trekdemping

Geldt uitsluitend voor pedelecs met deze uitrusting

De trekdemping bepaalt de snelheid waarmee de vering na de belasting uitveert. De trekdemping stuurt de uitschuif- en uitveersnelheid van de verende voorvork, wat op zijn beurt de tractie en controle beïnvloedt.

De trekdemping kan worden aangepast aan het lichaamsgewicht, de veerhardheid en de veerweg en aan het terrein en de voorkeuren van de berijder of berijdster.

Wanneer de luchtdruk of veerhardheid toenemen, neemt ook de uitschuif- en uitveersnelheid toe.

Om de optimale afstelling te bereiken, moet de trekdemping worden verhoogd, wanneer de luchtdruk of de veerhardheid worden verhoogd.

Bij een optimale afstelling van de vork veert de demper met gecontroleerde snelheid uit. Het wiel blijft bij oneffenheden in contact met de ondergrond (blauwe lijn).

De kop van de voorvork, het stuur en het lichaam volgen bij het rijden over oneffenheden de ondergrond (groene lijn). De beweging van de vering is voorspelbaar en gecontroleerd.



Afbeelding 11: Optimaal rijgedrag van de vork

## Drukdemper van de verende voorvork

Geldt uitsluitend voor pedelecs met deze uitrusting

Met de drukdemper kan snel het veergedrag van de vork worden aangepast bij veranderingen van het terrein. Hij is bedoeld voor afstelling tijdens het rijden. De drukdemper stuurt de snelheid waarmee de vork bij langzame stoten inveert. De drukdemper beïnvloedt het opvangen van oneffenheden en de efficiency daarvan bij verplaatsing van het gewicht, bij overgangen, in bochten, bij gelijkmatige stoten door

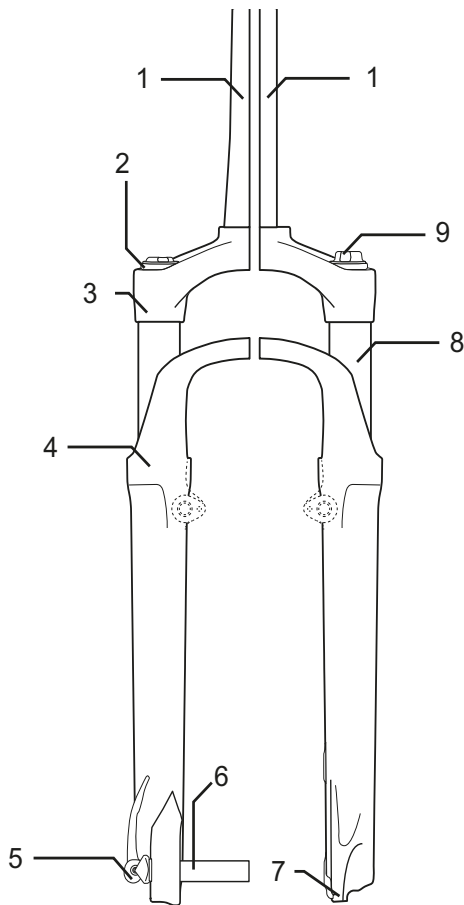
oneffenheden en bij het remmen. Bij een optimale afstelling werkt de vork in heuvelachtig terrein het inveren tegen, blijft deze hoger in de veerweg en helpt deze om de snelheid vast te houden bij rijden in heuvelachtig terrein. Bij het raken van oneffenheden veert de vork snel en ongehinderd in en vangt deze de oneffenheid op. De tractie blijft in stand (blauwe lijn).



Afbeelding 12: Optimaal rijgedrag in heuvelachtig terrein

### Opbouw voorvork met stalen veer

De voorbouw en het stuur zijn bevestigd op de vorkschacht. Het wiel is bevestigd op de as.



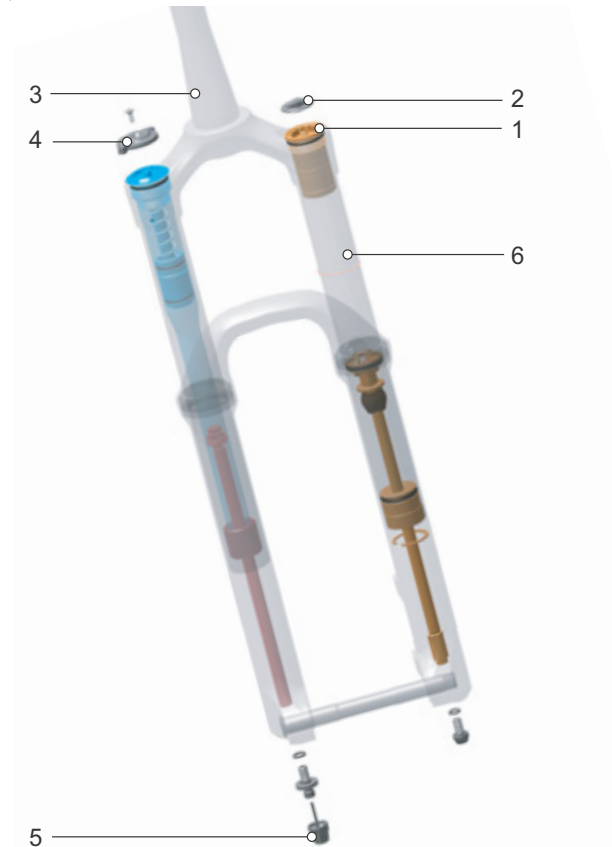
Afbeelding 13: Voorbeeld Suntour voorvork met stalen veer

- |   |                         |
|---|-------------------------|
| 1 | Vorkschacht             |
| 2 | Afstelwiel sag          |
| 3 | Kroon                   |
| 4 | Vuilafstrijder          |
| 5 | Q-loc                   |
| 6 | As                      |
| 7 | Uitvaleinde van de vork |
| 8 | Standbuis               |
| 9 | Drukdemper              |

### Opbouw voorvork met luchtvering

De voorvork met luchtvering heeft, afhankelijk van het model,

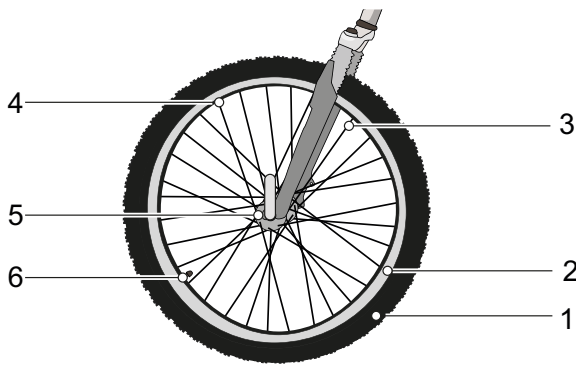
- een luchtveersamenstel (oranje) en/of
- een drukdempersamenstel (blauw) en/of
- een trekdempersamenstel (rood)



Afbeelding 14: Inwendige opbouw voorvork met luchtvering

- |   |                             |
|---|-----------------------------|
| 1 | Luchtventiel                |
| 2 | Klepje van het luchtventiel |
| 3 | Vorkschacht                 |
| 4 | Afstelwiel sag              |
| 5 | Trekdemperafsteller         |
| 6 | Standbuis                   |

### 3.3.4 Wiel



Afbeelding 15: Zichtbare componenten van het wiel

- |   |             |
|---|-------------|
| 1 | Band        |
| 2 | Velg        |
| 3 | Spaak       |
| 4 | Spaaknippel |
| 5 | Naaf        |
| 6 | Ventiel     |

Het wiel bestaat uit het *wiel* zelf, een binnenband met ventiel en een buitenband.

#### 3.3.4.1 Buitenband

De buitenband vormt het buitenste deel van het wiel. Afhankelijk van het gebruiksdoel onderscheiden buitenbanden zich in hun profiel.

##### Profiel

Op een schoon wegdek heeft het profiel slechts een geringe invloed op de rijeigenschappen. De grip van de buitenband wordt hier voornamelijk gecreëerd door de contactwrijving tussen rubber en wegdek.

Anders dan bij een auto is er bij een pedelec geen sprake van aquaplaning. Het contactoppervlak is veel kleiner en de contactdruk veel hoger. Aquaplaning kan daardoor in theorie pas optreden bij snelheden rond 200 km/h.

Op onverhard terrein is het profiel echter van groot belang. Hier creëert het profiel een vertanding met de ondergrond en kunnen zo de aandrijf-, rem- en stuurkrachten worden overgedragen. Ook op een vervuild wegdek kan het profiel bijdragen aan meer controle.

Wanneer een buitenband met veel profiel op asfalt wordt gebruikt, kunnen er storende geluiden aan de remmen optreden. In dat geval moet de dealer de buitenbanden vervangen door banden met minder profiel.



Afbeelding 16: Voorbeeld: informatie op de buitenband

##### Vuldruk

Het toegestane drukbereik staat vermeld op de zijkant van de band. Deze wordt vermeld in psi of bar.

Pas bij voldoende vuldruk is de band in staat om de pedelec te dragen. De vuldruk moet aan de berijder of berijdster worden aangepast en vervolgens periodiek worden gecontroleerd.

##### Wielmaat

De wielmaat staat vermeld op de zijkant van de band.

#### 3.3.4.2 Velg

De velg is het metalen profiel van een wiel, dat de buitenband, de binnenband en het velglint verbindt. De velg is via de spaken verbonden met de naaf.

Bij velgremmen wordt de buitenzijde van de velg gebruikt om te remmen.

#### 3.3.4.3 Ventiel

Elk wiel heeft een ventiel. Via het ventiel wordt lucht in de band gepompt. Elk ventiel is voorzien van een ventieldop. De aangebrachte ventieldop houdt het ventiel vrij van stof en vuil.

De pedelec heeft ofwel:

- een klassiek ventiel,
- een frans ventiel of
- een autoventiel.

### Blitzventiel

Het Blitzventiel, ook klassiek ventiel of Dunlopventiel genoemd, komt het meest voor. De ventielinzet kan eenvoudig worden vervangen en de lucht kan zeer snel worden afgelaten.



Afbeelding 17: Blitzventiel

### Frans ventiel

Het Franse ventiel, ook Sclaverandventiel, Prestaventiel of racefietsventiel genoemd, is de smalste variant van alle ventielen. Het Franse ventiel vereist een kleinere boring in de velg en is daarom zeer geschikt voor de smalle velgen van racefietsen. Het is ca. 4 tot 5 g lichter dan een Blitz- of autoventiel.



Afbeelding 18: Frans ventiel

### Autoventiel

Het autoventiel kan bij een tankstation worden gevuld. Oudere en eenvoudige fietspompen zijn niet geschikt voor een autoventiel.



Afbeelding 19: Autoventiel

#### 3.3.4.4 Spaak

De spaak vormt de verbinding tussen naaf en velg. Het omgebogen uiteinde van de spaak, dat in de naaf wordt gehangen, heet de spaakkop. Aan het andere uiteinde van de spaak is over 10 tot 15 mm draad aangebracht.

#### 3.3.4.5 Spaaknippel

Spaaknippels zijn schroefelementen met binnendraad, dat op de draad van de spaak past. Door aan de spaaknippels te draaien kunnen gemonteerde spaken worden gespannen. Zo kan het wiel gelijkmatig worden uitgelijnd.

#### 3.3.4.6 Naaf

De naaf bevindt zich in het midden van het wiel. Via de spaken is de naaf verbonden met de velg en de band. Door de naaf loopt een as, die de naaf voor met de vork en achter met het frame verbindt.

De voornaamste taak van de naaf is om het gewicht van de pedelec over te dragen op de band. Speciale naven op het achterwiel vervullen aanvullende functies. Zo kan men vijf verschillende typen naven onderscheiden:

- Naven zonder aanvullende voorzieningen,
- Remnaaf, zie terugtraprem,
- Versnellingsnaaf, ook aandrijfnaaf genoemd,
- Generatorsnaaf, zie naafdynamo,
- Motorsnaaf.

### 3.3.5 Remsysteem

Het remsysteem van een pedelec wordt primair bediend met de remhendels aan het stuur.

- Wanneer de linker remhendel wordt ingeknepen, wordt de rem op het voorwiel geactiveerd.
- Wanneer de rechter remhendel wordt ingeknepen, wordt de rem op het achterwiel geactiveerd.

De remmen dienen als noodstopvoorziening en leiden tot een snelle en veilige stop in noodgevallen.

Het activeren van de rem via de remhendel gebeurt ofwel

- via de remhendel en een schakelkabel (mechanische rem) ofwel
- via de remhendel en een hydraulische remleiding (hydraulische rem).

#### 3.3.5.1 Mechanische rem

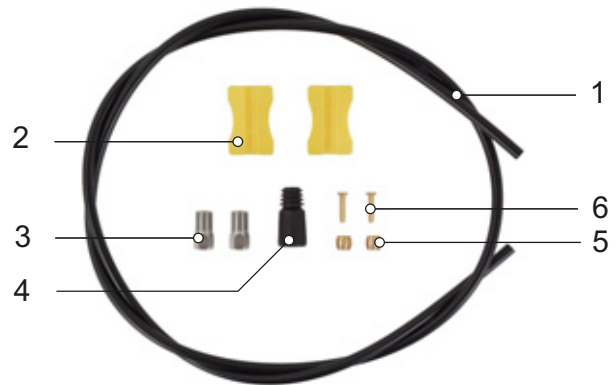
Via een draad binnenin de schakelkabel (ook bowdenkabel genoemd) is de remhendel verbonden met de rem.



Afbeelding 20: Opbouw bowdenkabel

#### 3.3.5.2 Hydraulische rem

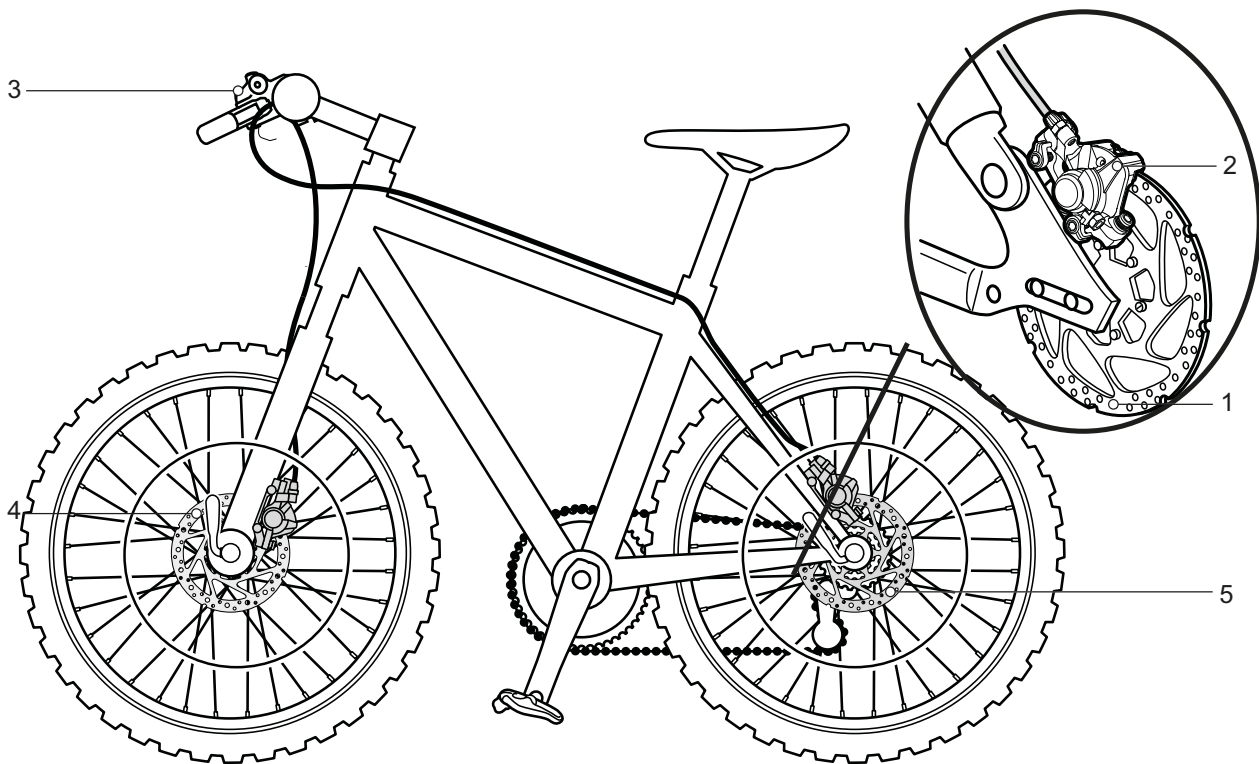
In een gesloten slangenstelsel bevindt zich remvloeistof. Wanneer de remhendel wordt ingeknepen, wordt via de remvloeistof de rem op het wiel geactiveerd.



Afbeelding 21: onderdelen van de remleiding

- |   |               |
|---|---------------|
| 1 | Remleiding    |
| 2 | Leidinghouder |
| 3 | Wartel        |
| 4 | Afdekklep     |
| 5 | Olive         |
| 6 | Insert pin    |

## 3.3.5.3 Schijfrem



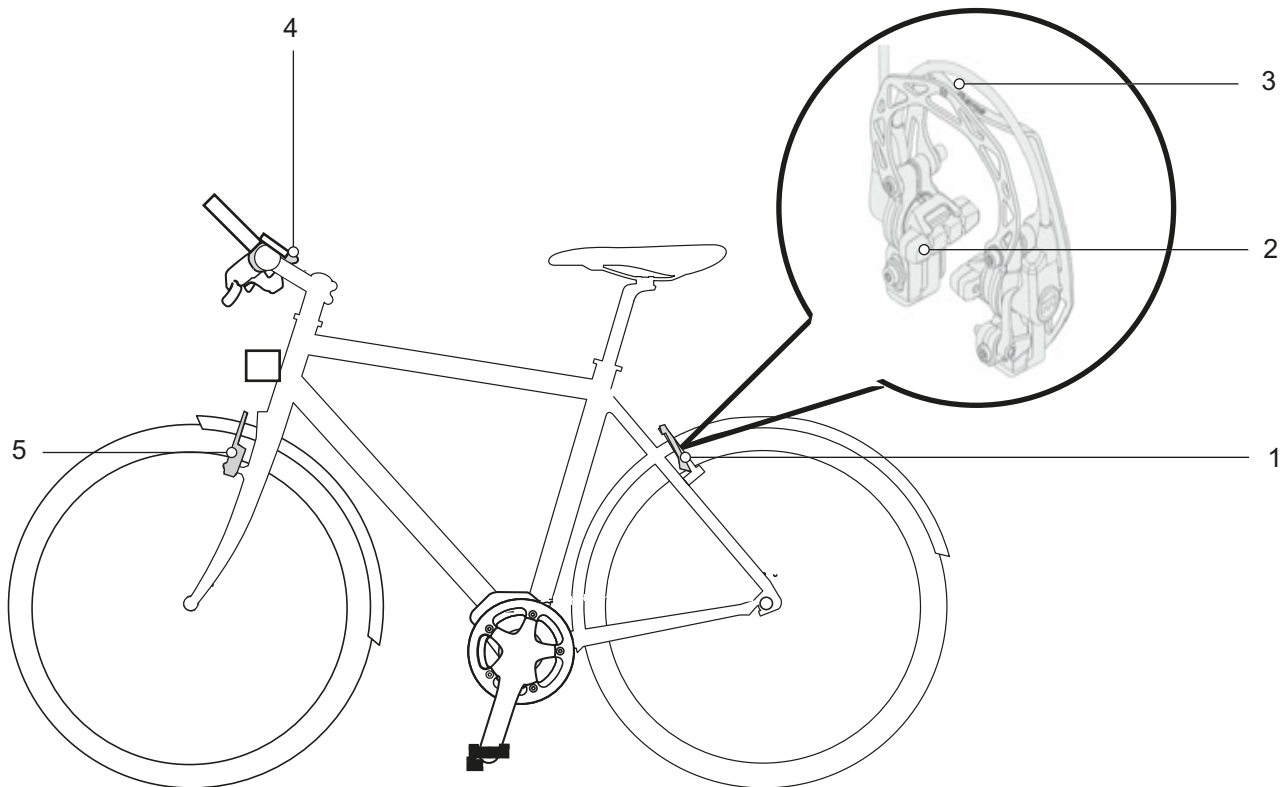
Afbeelding 22: Remsysteem met schijfrem, voorbeeld

- 1 Remschijf
- 2 Remzadel met remvoeringen
- 3 Stuur met remhendel
- 4 Remschijf voorwiel
- 5 Remschijf achterwiel

Bij een pedelec met schijfrem is de remschijf vast verbonden met de *naaf* van het wiel.

Door te trekken aan de *remhendel* wordt de remdruk opgebouwd. Door middel van de remvloeistof wordt de druk via de remleidingen naar de cilinders op het remzadel geleid. De remkracht wordt door middel van een overbrenging versterkt en op de remvoeringen overgebracht. Deze remmen de remschijf mechanisch af. Wanneer de *remhendel* wordt ingeknepen, worden de remvoeringen tegen de remschijf gedrukt en wordt de beweging van het wiel afgeremd tot stilstand.

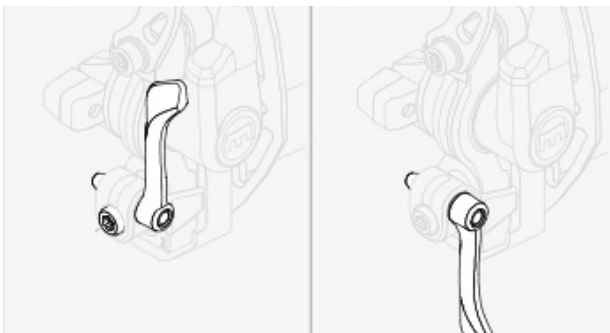
## 3.3.5.4 Velgrem



Afbeelding 23: Remsysteem met velgrem in detail, voorbeeld MAGURA HS22

- 1 Velgrem achterwiel
- 2 Remblokken
- 3 Brake-booster
- 4 Stuur met remhendel
- 5 Velgrem voorwiel

De velgrem stopt de beweging van het wiel doordat, wanneer de remhendel wordt ingeknepen, twee tegenover elkaar gelegen remblokken tegen de velg worden gedrukt. De hydraulische velgrem is voorzien van een vergrendelingshendel. De vergrendelingshendel van de velgrem heeft geen opschrift. De vergrendelingshendel van de velgrem mag uitsluitend door de dealer worden afgesteld.



Afbeelding 24: Vergrendelingshendel van de velgrem gesloten (1) en geopend (2)

## 3.3.5.5 Terugtraprem



Afbeelding 25: Remsysteem met terugtraprem, voorbeeld

- 1 Velgrem achterwiel
- 2 Stuur met remhendel
- 3 Velgrem voorwiel
- 4 Pedaal
- 5 Terugtraprem

De terugtraprem stopt de beweging van het achterwiel wanneer tegen de rijbeweging in op de pedalen wordt getrapt.



### 3.3.6 Zadelpen

De zadelpen dient niet uitsluitend voor de bevestiging van het zadel, maar ook voor een exacte afstelling van de optimale zitpositie. De zadelpen kan:

- de zithoogte in de zitbuis verstellen,
- het zadel horizontaal verstellen met een klemvoorziening, en
- de neiging van het zadel verstellen door het zwenken van de complete klemvoorziening van het zadel.

Een verzinkbare zadelpen is op het stuur voorzien van een afstandsbediening, waarmee de zadelpen, bv. bij stoppen voor een verkeerslicht, kan worden verlaagd en verhoogd.

#### 3.3.6.1 Patentzadelpen

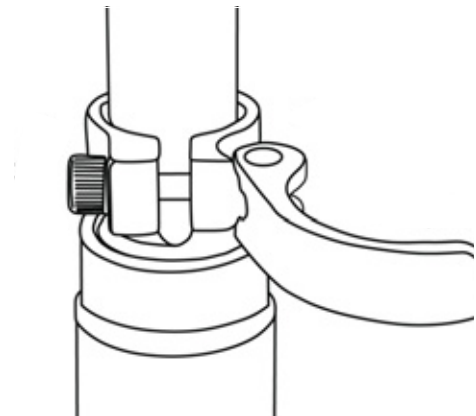


Afbeelding 26: Voorbeeld ergotec patentzadelpen met één of twee zadelklemmschroeven op de kop

Een patentzadelpen heeft een stijve verbinding tussen zadel en pen. Een patentzadelpen, die meer naar achter is gebogen, heet een offset-zadelpen. Met een offset-zadelpen kan de afstand tussen zadel en stuur worden vergroot.

Het zadel wordt bij een patentzadelpen met één of twee zadelklemmschroeven op de kop vastgezet. Het is aan te bevelen de draad van deze schroef in te vetten, om bij het aanhalen van de schroef voldoende klemspanning te kunnen bereiken.

Een patentzadelpen wordt ofwel met een snelspanner ofwel met een klemmschroef in de zitbuis vastgezet.



Afbeelding 27: Voorbeeld snelspanner

#### 3.3.6.2 Verende zadelpen

Een geveerde zadelpen kan bij harde, afzonderlijke stoten de schok verminderen, zodat het rijcomfort aanzienlijk wordt verbeterd. Een verende zadelpen kan echter geen oneffenheden van de ondergrond compenseren.

Wanneer de zadelpen het enige veerelement is, vormt het complete voertuig een ongeveerde massa. Dat heeft een gunstig effect bij beladen reïsfietzen of pedelecs met een kinderaanhangertje.

Een verende zadelpen zijn voorzien van kleine, zwaarbelastbare glijlagers, geleidingen en gewrichten. Wanneer deze niet periodiek worden gesmeerd, neemt het verfijnde gedrag sterk af en treedt verhoogde slijtage op.

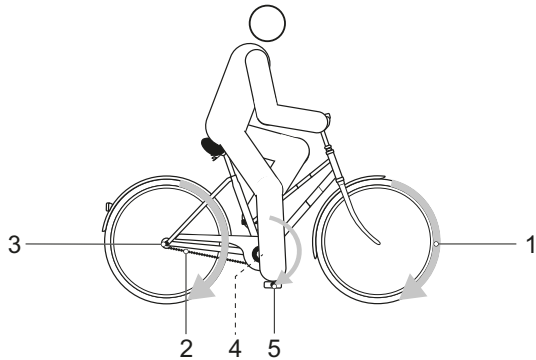
De voorspanning van een ongedempte verende zadelpen moet zo zijn afgesteld, dat deze nog niet onder het lichaamsgewicht inveert. Hierdoor wordt voorkomen, dat de verende zadelpen bij hogere trapfrequenties of "hoekig" trappen periodiek inveert en wipt.

Bij een gedempte verende zadelpen kan de veerhardheid geringer worden afgesteld. Hierdoor wordt gebruik gemaakt van de negatieve veerweg.

### 3.3.7 Mechanische aandrijfsysteem

De pedelec kan net als een fiets met spierkracht worden aangedreven.

De kracht, die door het trappen op de pedalen in de rijrichting wordt uitgeoefend, drijft het voorste kettingwiel aan. Via de ketting of de riem wordt de kracht overgedragen op het achterste kettingwiel en vervolgens op het achterwiel.



Afbeelding 28: Schema mechanisch aandrijfsysteem

- |   |                                     |
|---|-------------------------------------|
| 1 | Rijrichting                         |
| 2 | Ketting of riem                     |
| 3 | Achterste kettingwiel of riemschijf |
| 4 | Voorste kettingwiel of riemschijf   |
| 5 | Pedaal                              |

De pedelec is voorzien van een kettingaandrijving of een riemaandrijving.

#### 3.3.7.1 Opbouw kettingaandrijving



Afbeelding 29: Schema kettingaandrijving met deraillieur

- |   |                |
|---|----------------|
| 1 | Voorderailleur |
| 2 | Deraillieur    |
| 3 | Ketting        |

Een kettingaandrijving is compatibel met een:

- terugtraprem,
- versnellingsnaaf, of
- deraillieur.

#### 3.3.7.2 Opbouw riemaandrijving



Afbeelding 30: Schema riemaandrijving

- |   |                      |
|---|----------------------|
| 1 | Voorste riemschijf   |
| 2 | Achterste riemschijf |
| 3 | Riem                 |

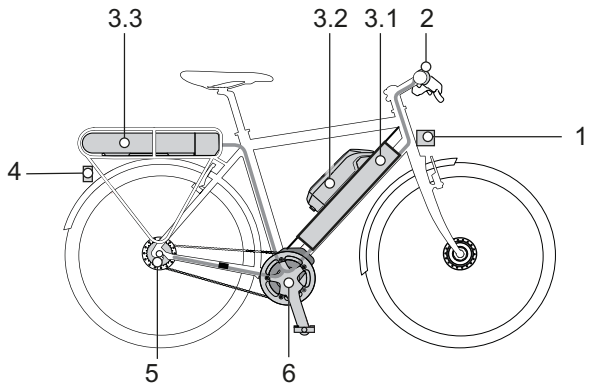
Een riemaandrijving is compatibel met een:

- terugtraprem, en
- versnellingsnaaf.

Een riemaandrijving is niet compatibel met een deraillieur.

### 3.3.8 Elektrisch aandrijfsysteem

De pedelec is naast het mechanische aandrijfsysteem voorzien van een elektrisch aandrijfsysteem.



Afbeelding 31: Schema elektrisch aandrijfsysteem met elektrische onderdelen

- |     |  |
|-----|--|
| 1   | Koplamp                                |
| 2   | Boordcomputer                          |
| 3.1 | Geïntegreerde accu en/of               |
| 3.2 | Frame-accu en/of                       |
| 3.3 | Bagagedrageraccu                       |
| 4   | Achterlicht                            |
| 5   | Elektrische versnelling (alternatief)  |
| 6   | Motor                                  |
| 7   | Een oplader, die op accu is afgestemd. |

#### 3.3.8.1 Motor

Zodra de benodigde spierkracht tijdens het trappen een bepaald niveau overstijgt, schakelt de motor licht bij en ondersteunt deze de trapbeweging. De motorkracht komt overeen met het ingestelde ondersteuningsniveau.

De motor schakelt automatisch uit zodra de berijder of berijdster niet meer op de pedalen trapt, de temperatuur buiten het toegestane bereik ligt, er sprake is van overbelasting of de uitschakelsnelheid van 25 km/h is bereikt.

Er kan een duwondersteuning worden geactiveerd. De snelheid is afhankelijk van de ingeschakelde versnelling. Zolang de berijder of berijdster de duwondersteuningstoets op het stuur indrukt, drijft de motor de pedelec aan op loopsnelheid. De snelheid kan maximaal 6 km/h bedragen. Bij het loslaten van de duwondersteuningstoets stopt het elektrische aandrijfsysteem.

De pedelec beschikt niet over een aparte nooduit. De motor kan in geval van nood worden gestopt door de boordcomputer te verwijderen. De mechanische remmen dienen als noodstopvoorziening en leiden tot een snelle en veilige stop in noodgevallen.

#### 3.3.8.2 Accu

BOSCH accu's zijn lithium-ion-accu's, die conform de huidige stand der techniek zijn ontwikkeld en gemaakt. Elke afzonderlijke accucel wordt beschermd door middel van een stalen mantel in de kunststof accubehuizing. Van toepassing zijnde veiligheidsnormen worden aangehouden en overtroffen. De accu is voorzien van een ingebouwde beschermingsregeling. Deze is afgestemd op oplader en pedelec. De temperatuur van de accu wordt continu bewaakt. De accu is beveiligd tegen diepontlading, overbelading, oververhitting en kortsluiting. Zo nodig schakelt de accu automatisch uit door middel van een beveiligingsschakeling.

In geladen toestand heeft de accu een hoge energie-inhoud. Zie voor gedragsregels voor een veilige omgang hoofdstuk 2 Veiligheid en paragraaf 6.9 Accu. Wanneer 10 minuten lang geen vermogen van het elektrische aandrijfsysteem wordt verbruikt en er niet op toetsen op de boordcomputer of de bediening wordt gedrukt, schakelen het elektrische aandrijfsysteem en de accu automatisch uit om energie te besparen.

De levensduur van de accu wordt beïnvloed door de aard en duur van de belasting. Zoals elke lithium-ion-accu verouderd de accu op natuurlijke wijze, zelfs wanneer deze niet wordt gebruikt. De levensduur van de accu kan worden verlengd door goed met de accu om te gaan en deze bij de juiste temperatuur op te slaan. Ook bij een goede omgang neemt de laadcapaciteit van de accu na verloop van tijd af. Een aanmerkelijk kortere gebruiksduur na het opladen is een teken dat de accu het einde van zijn levensduur nadert.

Met afnemende temperatuur neemt de capaciteit van de accu af, omdat de elektrische weerstand toeneemt. In de winter moet rekening worden gehouden met een vermindering van het gangbare bereik. Bij lange ritten in de kou is het aan te bevelen een thermische bescherming te gebruiken.

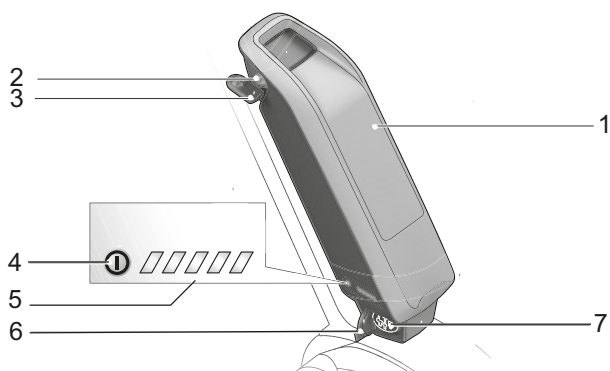
Elke accu is voorzien van een slot.

### 3.3.8.3 Frame-accu

Er kunnen 3 verschillende frame-accu's zijn gemonteerd:



Afbeelding 32: Overzicht frame-accu



Afbeelding 33: Detail frame-accu

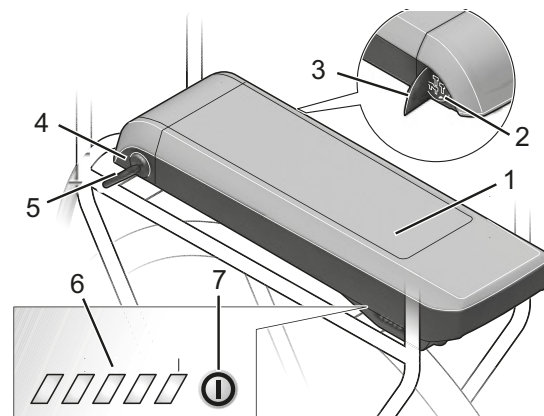
- 1 Accubehuizing
- 2 Accuslot
- 3 Accusleutel
- 4 Aan/uit-toets (accu)
- 5 Laadtoestandweergave (accu)
- 6 Afdekking laadaansluiting
- 7 Laadaansluiting

### 3.3.8.4 Bagagedrageraccu

Er kunnen 3 verschillende bagagedrageraccu's zijn gemonteerd:



Afbeelding 34: Overzicht bagagedrageraccu



Afbeelding 35: Detail bagagedrageraccu

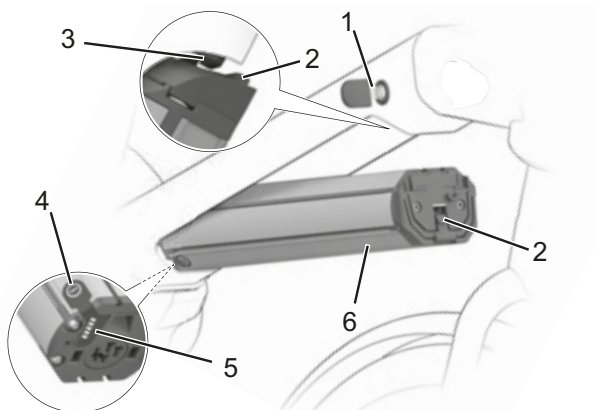
- 1 Accubehuizing
- 2 Laadaansluiting
- 3 Afdekking laadaansluiting
- 4 Accuslot
- 5 Accusleutel
- 6 Laadtoestandweergave (accu)
- 7 Aan/uit-toets (accu)

### 3.3.8.5 Geïntegreerde accu

Er kunnen 4 verschillende geïntegreerde accu's zijn gemonteerd:



Afbeelding 36: Overzicht geïntegreerde accu



Afbeelding 37: Detail geïntegreerde accu

- |   |                             |
|---|-----------------------------|
| 1 | Accusleutel                 |
| 2 | Borging                     |
| 3 | Vergrendelhaak              |
| 4 | Aan/uit-toets (accu)        |
| 5 | Laadtoestandweergave (accu) |
| 6 | Accubehuizing               |

### 3.3.8.6 Oplader

Bij elke pedelec wordt een oplader meegeleverd. Doorgaans kunnen alle opladers van het merk BOSCH worden gebruikt:

- de 2 A Compact Charger,
- de 4 A Standard Charger en
- de 6 A Fast Charger.

Neem de gebruikshandleiding in paragraaf 11.4 Documenten in acht.

### 3.3.9 Verlichting

Bij geactiveerde rijverlichting zijn de koplamp en achterlicht beide ingeschakeld.

### 3.3.10 Boordcomputer

De pedelec is voorzien van een BOSCH Intuvia boordcomputer.

De boordcomputer stuurt het aandrijfsysteem aan en toont de rijgegevens.

Het elektrische aandrijfsysteem kan worden uitgeschakeld door de boordcomputer te verwijderen.

De accu voedt de boordcomputer wanneer deze in de houder zit, er een voldoende opgeladen accu op de pedelec is gemonteerd en het elektrische aandrijfsysteem is ingeschakeld. Wanneer de boordcomputer uit de houder wordt verwijderd, wordt deze gevoed met de boordcomputeraccu. De boordcomputeraccu kan niet worden vervangen.



Afbeelding 38: BOSCH Intuvia boordcomputer

#### 3.3.10.1 USB-aansluiting

Onder het rubberen klepje aan de rechterzijde van de boordcomputer bevindt zich een USB-aansluiting.

### 3.3.11 Bediening

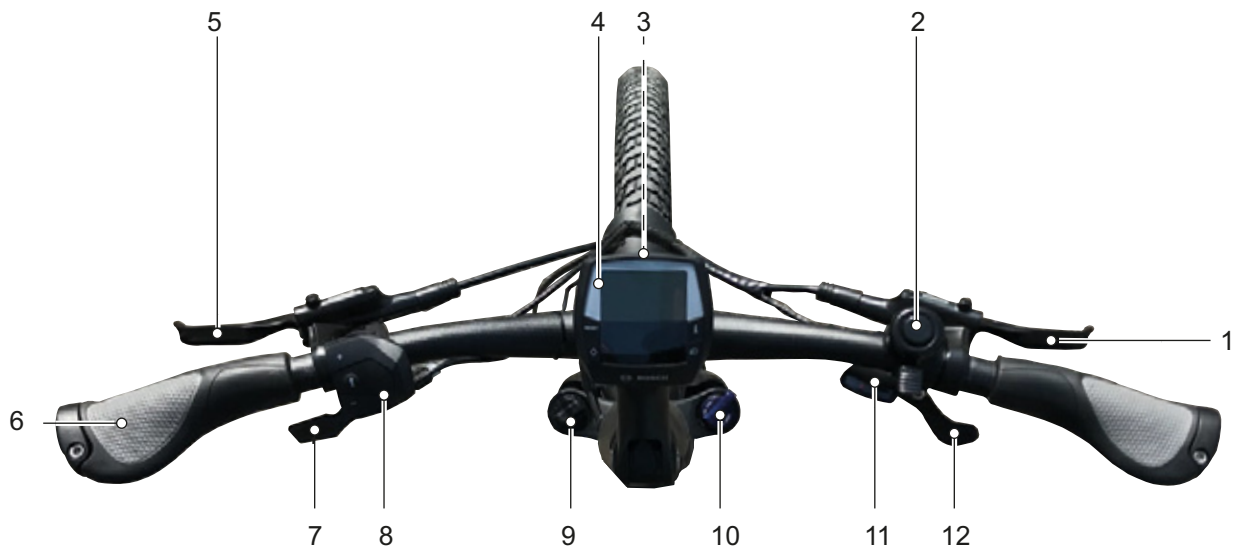
De bediening stuurt het elektrische aandrijfsysteem aan.



Afbeelding 39: Overzicht bediening

### 3.4 Beschrijving van besturing en weergaven

#### 3.4.1 Stuur

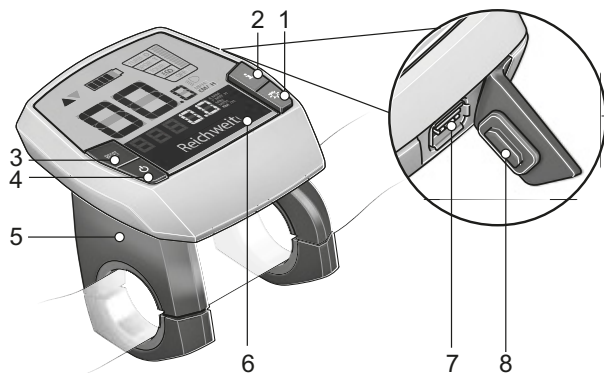


Afbeelding 40: Detailaanzicht stuur met BOSCH Intuvia boordcomputer, voorbeeld

1	Handrem achterwiel	7	Afstandsbediening zadelpen
2	Bel	8	Bediening
3	Voorlicht	9	Afstelwiel sag
4	Boordcomputer	10	Vorkblokkering , lockout
5	Handrem voorwiel	11	Schakelweergave
6	Handvat	12	Schakelhendel

### 3.4.2 Boordcomputer

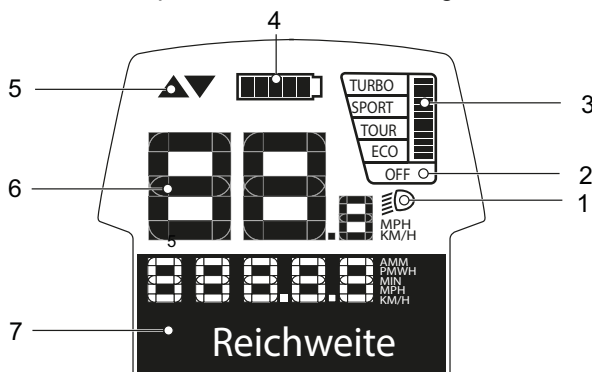
De boordcomputer wordt bediend met vier toetsen op de behuizing en de toetsen van de bediening.



Afbeelding 41: Opbouw BOSCH Intuvia boordcomputer

- 1 Rijverlichtingstoets
- 2 Info-toets (boordcomputer)
- 3 RESET-toets
- 4 Aan/uit-toets (boordcomputer)
- 5 Boordcomputerhouder
- 6 Boordcomputer
- 7 USB-aansluiting
- 8 Beschermklep USB-aansluiting

De boordcomputer heeft zeven weergaven:



Afbeelding 42: Overzicht weergave boordcomputer

- 1 Weergave rijverlichting, zie paragraaf [3.4.2.1](#)
- 2 Weergave ondersteuningsniveau, zie paragraaf [3.4.2.2](#)
- 3 Weergave gevraagd motorvermogen, zie paragraaf [3.4.2.4](#)
- 4 Laadtoestandweergave (boordcomputer), zie paragraaf [3.4.2.3](#)
- 5 Weergave schakeltip, zie paragraaf [3.4.2.5](#)
- 6 Weergave tachometer, zie paragraaf [3.4.2.6](#)
- 7 Functieweergave, zie paragraaf [3.4.2.7](#)

#### 3.4.2.1 Weergave rijverlichting

Bij geactiveerde rijverlichting brandt de weergave rijverlichting.

#### 3.4.2.2 Weergave ondersteuningsniveau

Hoe hoger het geselecteerde ondersteuningsniveau, hoe meer het elektrische aandrijfsysteem ondersteunt bij het trappen. Onderstaande ondersteuningsniveaus zijn beschikbaar.

Ondersteuningsniveau	Gebruik
TURBO	Maximale ondersteuning tot hoge trapfrequenties, voor sportief rijden.
SPORT	Krachtige ondersteuning voor sportief rijden op bergachtige routes en in de stad.
TOUR	Gelijkmatige ondersteuning voor lange ritten.
ECO	Geringe ondersteuning voor een maximaal bereik bij maximale efficiency.
OFF	Bij ingeschakeld aandrijfsysteem is de motorondersteuning uitgeschakeld. De pedelec kan als een normale fiets worden voortbewogen door te trappen. De duwondersteuning is gedeactiveerd.

Tabel 12: Overzicht ondersteuningsniveaus, standaard

Voor aandrijvingen van de Performance Line CX is tevens het ondersteuningsniveau EMTB MODE beschikbaar. In de EMTB MODE worden de ondersteuningsfactor en het koppel dynamisch aangepast, afhankelijk van de trapkracht op de pedalen. Indien de pedelec is voorzien van EMTB MODE, verschijnt kort EMTB MODE wanneer het ondersteuningsniveau SPORT wordt geselecteerd

Ondersteuningsniveau	Gebruik
TURBO	Maximale ondersteuning tot hoge trapfrequenties voor sportief rijden.
eMTB	Optimale ondersteuning op elk terrein, sportief wegrijden, verbeterde dynamiek, maximale performance.
TOUR	Gelijkmatige ondersteuning voor lange ritten.
ECO	Geringe ondersteuning voor een maximaal bereik bij maximale efficiency.

Tabel 13: Overzicht ondersteuningsniveaus, eMTB mode



Ondersteuningsniveau	Gebruik
OFF	Bij ingeschakeld aandrijfsysteem is de motorondersteuning uitgeschakeld. De pedelec kan als een normale fiets worden voortbewogen door te trappen. De duwondersteuning is gedeactiveerd.

Tabel 13: Overzicht ondersteuningsniveaus, eMTB mode

### 3.4.2.3 Laadtoestandweergave (boordcomputer)

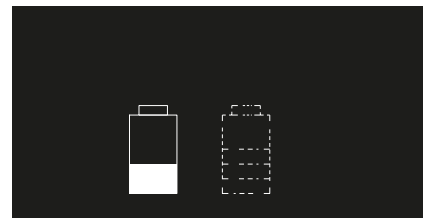
De laadtoestandweergave geeft de laadtoestand aan van de pedelecaccu, niet die van de interne boordcomputeraccu. Wanneer de boordcomputer uit de houder wordt genomen, blijft het laatste weergegeven laadtoestand behouden. Op het display komt elk streepje van het accupictogram overeen met 20% capaciteit.

Pictogram	Betekenis
	De accu is volledig opgeladen.
	De accu moet worden bijgeladen.
	De LED's van de laadtoestandweergave op de pedelecaccu doven. De capaciteit voor ondersteuning van de aandrijving is verbruikt en de ondersteuning wordt geleidelijke uitgeschakeld. De resterende capaciteit wordt gebruikt voor de verlichting en de boordcomputer. De weergave knippert. De capaciteit van de pedelecaccu is nog voldoende om de verlichting 2 uur te laten branden. Dit is zonder rekening te houden met andere verbruikers (bv. automatische versnelling, opladen van externe apparaten via de USB-aansluiting).

Tabel 14: Overzicht laadtoestandweergave

Wanneer een pedelec wordt gebruikt met twee accu's, geeft de laadtoestandweergave de resterende capaciteit van beide accu's aan.

Wanneer beide accu's van een pedelec worden opgeladen, wordt met de functieweergave de voortgang van het laadproces van beide accu's weergegeven. Welke van beide accu's wordt opgeladen, kan worden gezien aan de knipperende weergave op de accu.



Afbeelding 43: De linker accu wordt opgeladen

De laadtoestand van de accu kan tevens worden afgelezen aan de hand van de LED's van de laadtoestandweergave (accu).

### 3.4.2.4 Weergave gevraagd motorvermogen

Wanneer de motor actief is, wordt de weergave gevraagd motorvermogen op het boordcomputerdisplay weergegeven. Het maximale motorvermogen hangt af van het geselecteerde ondersteuningsniveau. Een lange balk betekent een hoog stroomverbruik.

### 3.4.2.5 Weergave schakeltip

Bij trapfrequenties boven 50 omwentelingen per minuut wordt een optimale efficiency van de aandrijfeenheid bereikt. Zeer langzaam trappen kost juist veel energie. Door de juiste versnelling te kiezen, kunnen met dezelfde krachtsinspanning zowel de snelheid als het bereik worden vergroot.

De schakeltip reageert op te langzaam of te snel trappen en adviseert om over te schakelen.

- ✓ De schakeltip moet in de systeeminstellingen zijn ingeschakeld.

Pictogram	Gebruik
	Trapfrequentie te hoog; een hogere versnelling wordt aanbevolen
	Trapfrequentie te laag; een lagere versnelling wordt aanbevolen

Tabel 15: Pictogrammen van de schakeltip

### 3.4.2.6 Tachometerweergave

De tachometerweergave geeft de huidige snelheid weer.

In de systeeminstellingen kan worden geselecteerd of de snelheid in kilometers of mijlen wordt weergegeven.

### 3.4.2.7 Functieweergave

De functieweergave geeft teksten en waarden aan. Er worden drie verschillende typen informatie weergegeven:

- Reisinformatie,
- Systeeminstellingen en -informatie, en
- systeemmeldingen.

### 3.4.2.8 Reisinformatie

Afhankelijk van de pedelec toont de functieweergave tot zeven typen reisinformatie. De getoonde reisinformatie kan worden gewisseld.

Weergave	Functie
TIJD	Huidige tijd
MAXIMUM	De bereikte maximale snelheid sinds de laatste RESET
GEMIDDELDE	De bereikte gemiddelde snelheid sinds de laatste RESET
RIJTIJD	De rijtijd sinds de laatste RESET
BEREIK	Het geschatte bereik bij de huidige acculaadtoestand
AFSTAND TOTAAL	De totale afgelegde afstand (niet wijzigbaar)
AFSTAND	De afgelegde afstand sinds de laatste RESET

Tabel 16: Reisinformatie

### 3.4.2.9 Aanvullende reisinformatie

Geldt uitsluitend voor SHIMANO DI2 automatische versnellingsnaaf

In de functieweergave zijn aanvullend onderstaande functies beschikbaar:

Weergave	Wijziging
AUTO: AAN / AUTO: UIT	Via dit menuonderdeel wordt getoond of de automatische stand is in- of uitgeschakeld.

Tabel 17: Aanvullende reisinformatie SHIMANO DI2 automatische versnellingsnaaf

Geldt uitsluitend voor eShift met handmatige SHIMANO DI2 versnellingsnaaf.

In de functieweergave zijn aanvullend onderstaande functies beschikbaar:

Weergave	Wijziging
VERSNELLING	Op de boordcomputer wordt de huidige ingeschakelde versnelling getoond. Elke keer bij het overschakelen wordt de nieuw ingeschakelde versnelling kort op de boordcomputer weergegeven.

Tabel 18: Aanvullende reisinformatie eShift met handmatige SHIMANO DI2 versnellingsnaaf

Geldt uitsluitend voor eShift met SHIMANO DI2 automatische versnellingsnaaf.

In de functieweergave zijn aanvullend onderstaande functies beschikbaar:

Weergave	Wijziging
VERSNELLING	Op de boordcomputer wordt de huidige ingeschakelde versnelling getoond. Elke keer bij het overschakelen wordt de nieuw ingeschakelde versnelling kort op de boordcomputer weergegeven.

Tabel 19: Aanvullende reisinformatie eShift met SHIMANO DI2 automatische versnellingsnaaf

Geldt uitsluitend voor eShift met NuVinci H|Sync/ ENVILO met Optimized H|Sync

In de functieweergave zijn aanvullend onderstaande functies beschikbaar:

Weergave	Wijziging
±NUVINCI TRAPFREQ./ ±NUVINCI VERSNELLING	Op de boordcomputer wordt de huidige ingeschakelde versnelling getoond. Elke keer bij het overschakelen wordt de nieuw ingeschakelde versnelling kort op de boordcomputer weergegeven.  De standaardinstelling is ±NuVinci trapfreq.

Tabel 20: Aanvullende reisinformatie eShift met NuVinci H|Sync/ ENVILO met Optimized H|Sync

Geldt uitsluitend voor eShift met ROHLOFF E-14 Speedhub 500/14

In de functieweergave zijn aanvullend onderstaande functies beschikbaar:

Weergave	Wijziging
VERSNELLING	Op de boordcomputer wordt de huidige ingeschakelde versnelling getoond. Elke keer bij het overschakelen wordt de nieuw ingeschakelde versnelling kort op de boordcomputer weergegeven.

Tabel 21: Aanvullende reisinformatie eShift met ROHLOFF E-14 Speedhub 500/14

### 3.4.2.10 Systeeminstellingen en -informatie

Om de systeeminstellingen en -informatie te zien, moeten de systeeminstellingen worden geopend. De waarden van de systeeminstellingen kunnen wel worden gewijzigd, maar niet die van de systeem informatie.

Weergave	Functie
<b>Wijzigbare systeeminstellingen</b>	
- TIJD +	Tijd wijzigen
- BANDEN CIRCUM. +	Wielomtrek in mm
- NEDERLANDS +	Taal wijzigen
- EENHEID KM/MI +	Selecteren of snelheid en afstand in kilometers of mijlen worden weergegeven
- TIJDFORMAAT +	Selecteren of de tijd in 12-uurs- of 24-uurs-format wordt weergegeven
- SCHAKELTIP UIT +	Schakeltip in- en uitschakelen
<b>Niet wijzigbare systeeminstellingen</b>	
GEBRUIKSDUUR TOTAAL	De totale rijtijd
DISPL. VX.X.X.X	Softwareversie boordcomputer
DU VX.X.X.X	Softwareversie aandrijfsysteem
DU# XXXX XXXXX	Serienummer aandrijfsysteem
SERVICE MM/JJJJ	(alternatief) vastgelegde servicedatum
SERV. XX KM/MI	(alternatief) vastgelegde service
BAT. VX.X.X.X	Softwareversie
1.BAT VX.X.X.X	Softwareversie
2.BAT VX.X.X.X	Softwareversie

Tabel 22: Wijzigbare systeeminstellingen

### 3.4.2.11 Aanvullende systeeminstellingen

Geldt uitsluitend voor eShift met SHIMANO DI2 automatische versnellingsnaaf.

Weergave	Wijziging
– Startversnelling +	Hier kan de wegrijversnelling worden bepaald. In de stand – – wordt de automatische terugschakelfunctie uitgeschakeld. Dit menuonderdeel wordt uitsluitend weergegeven wanneer de boordcomputer zich in de houder bevindt.
Versn.aanpassing	In dit menuonderdeel kan een fijnafstelling van de SHIMANO DI2 worden uitgevoerd. Het vooraf bepaalde instelbereik staat beschreven in de gebruikshandleiding van de fabrikant. Voer de fijnafstelling uit zodra er ongewone geluiden klinken uit de versnellingsnaaf. Dit menuonderdeel wordt uitsluitend weergegeven wanneer de boordcomputer zich in de houder bevindt.
Gear vx.x.x.x:	Dit is de softwareversie van de versnelling. Dit menuonderdeel wordt uitsluitend weergegeven wanneer de boordcomputer zich in de houder bevindt. Dit menuonderdeel verschijnt uitsluitend in combinatie met een elektronische versnelling.

Tabel 23: Systeeminstellingen wijzigen

Geldt uitsluitend voor eShift met handmatige SHIMANO DI2 versnellingsnaaf.

Weergave	Wijziging
– Startversnelling +	Hier kan de wegrijversnelling worden bepaald. In de stand – – wordt de automatische terugschakelfunctie uitgeschakeld. Dit menuonderdeel wordt uitsluitend weergegeven wanneer de boordcomputer zich in de houder bevindt.
Versn.aanpassing	In dit menuonderdeel kan een fijnafstelling van de SHIMANO DI2 worden uitgevoerd. Het vooraf bepaalde instelbereik staat beschreven in de gebruikshandleiding van de fabrikant. Voer de fijnafstelling uit zodra er ongewone geluiden klinken uit de versnellingsnaaf. Dit menuonderdeel wordt uitsluitend weergegeven wanneer de boordcomputer zich in de houder bevindt.
Gear vx.x.x.x:	Dit is de softwareversie van de versnelling. Dit menuonderdeel wordt uitsluitend weergegeven wanneer de boordcomputer zich in de houder bevindt. Dit menuonderdeel verschijnt uitsluitend in combinatie met een elektronische versnelling.

Tabel 24: Systeeminstellingen wijzigen

Geldt uitsluitend voor eShift met SHIMANO DI2 automatische versnellingsnaaf.

Weergave	Wijziging
Versn.aanpassing	In dit menuonderdeel kan een fijnafstelling van de SHIMANO DI2 worden uitgevoerd. Het vooraf bepaalde instelbereik staat beschreven in de gebruikshandleiding van de fabrikant. Voer de fijnafstelling uit zodra er ongewone geluiden klinken uit de versnellingsnaaf. Dit menuonderdeel wordt uitsluitend weergegeven wanneer de boordcomputer zich in de houder bevindt.
Versn. herstel	Met dit menuonderdeel kan de versnelling worden gereset, wanneer dit los is geweest, bv. door een klap tegen de versnelling of een val. Het resetten van de versnelling staat beschreven in de gebruikshandleiding van de fabrikant van de versnelling. Dit menuonderdeel wordt uitsluitend weergegeven wanneer de boordcomputer zich in de houder bevindt.
Gear vx.x.x.x:	Dit is de softwareversie van de versnelling. Dit menuonderdeel wordt uitsluitend weergegeven wanneer de boordcomputer zich in de houder bevindt. Dit menuonderdeel verschijnt uitsluitend in combinatie met een elektronische versnelling.

Tabel 25: Systeeminstellingen wijzigen

Geldt uitsluitend voor eShift met NuVinci H|Sync/ENVILO met Optimized H|Sync

Weergave	Wijziging
Versnell. calibr.	Hier wordt de kalibratie van de traploze versnelling uitgevoerd. Tijdens het rijden kan bij storingen een kalibratie vereist worden. Dit menuonderdeel wordt uitsluitend weergegeven wanneer de boordcomputer zich in de houder bevindt. <ul style="list-style-type: none"> <li>▶ Bevestig de kalibratie door te drukken op de toets "Verlichting".</li> <li>▶ Volg de aanwijzingen.</li> </ul>
Gear vx.x.x.x:	Dit is de softwareversie van de versnelling. Dit menuonderdeel wordt uitsluitend weergegeven wanneer de boordcomputer zich in de houder bevindt. Dit menuonderdeel verschijnt uitsluitend in combinatie met een elektronische versnelling.

Tabel 26: Systeeminstellingen wijzigen

Geldt uitsluitend voor eShift met ROHLOFF E-14 Speedhub 500/14.

Weergave	Wijziging
Startversnelling	Hier kan de wegrijversnelling worden bepaald. In de stand – – wordt de automatische terugschakelfunctie uitgeschakeld. Dit menuonderdeel wordt uitsluitend weergegeven wanneer de boordcomputer zich in de houder bevindt.
Gear vx.x.x.x:	Dit is de softwareversie van de versnelling. Dit menuonderdeel wordt uitsluitend weergegeven wanneer de boordcomputer zich in de houder bevindt. Dit menuonderdeel verschijnt uitsluitend in combinatie met een elektronische versnelling.

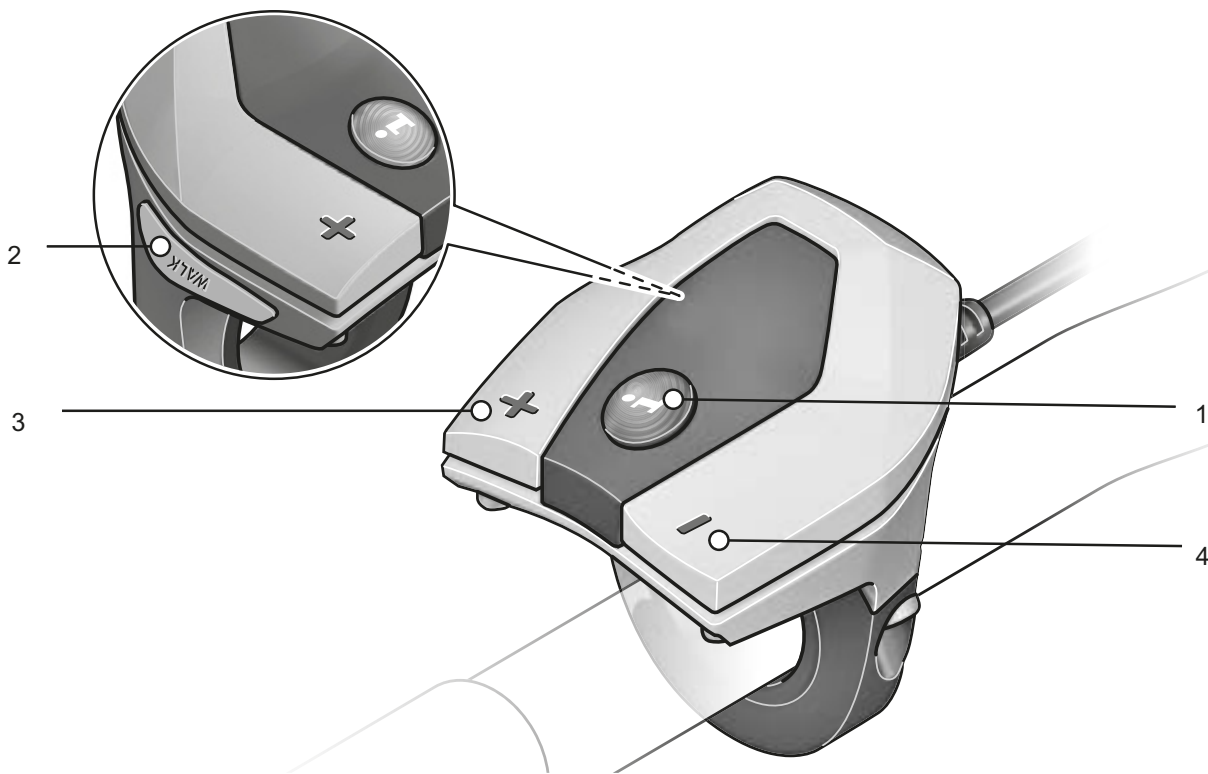
Tabel 27: Systeeminstellingen wijzigen

### 3.4.2.12 Systeemmelding

Het aandrijfsysteem bewaakt zichzelf continu en geeft een gedetecteerde storing aan als systeemmelding aan de hand van een getal. Afhankelijk van de aard van de storing schakelt het systeem zichzelf zo nodig automatisch uit. Informatie en een tabel met alle systeemmeldingen bevindt zich in paragraaf 6.2.

### 3.4.3 Bediening

De boordcomputer wordt bediend met de vier toetsen van de bediening.



Afbeelding 44: Overzicht bediening BOSCH

- 1 Info-toets (bediening)
- 2 Duwondersteuningstoets
- 3 Plus-toets (bediening)
- 4 Min-toets (bediening)

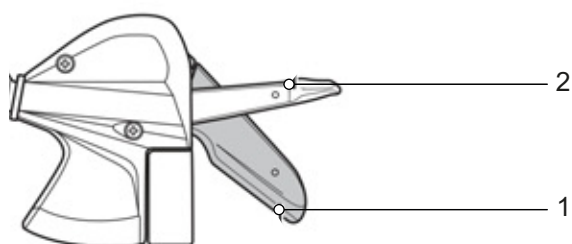
### 3.4.4 Versnelling

#### 3.4.4.1 Derailleur SHIMANO

Geldt uitsluitend voor voertuigen met deze uitrusting

Rechts op het stuur bevindt zich de versnelling.  
De versnelling heeft 1 of 2 schakelhendels.

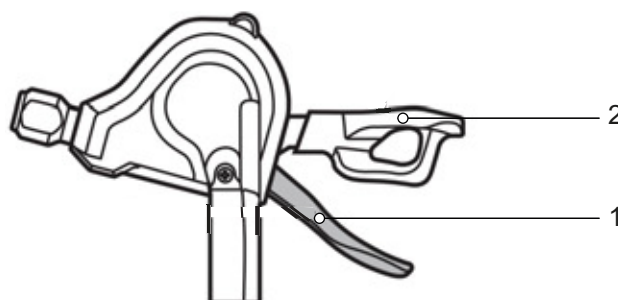
#### SHIMANO versnelling SL-M315



Afbeelding 45: Voorbeeld SHIMANO SL-M315

- 1 Schakelhendel A
- 2 Schakelhendel B

#### SHIMANO versnelling SL-M3100



Afbeelding 46: Voorbeeld SHIMANO SL-M3100

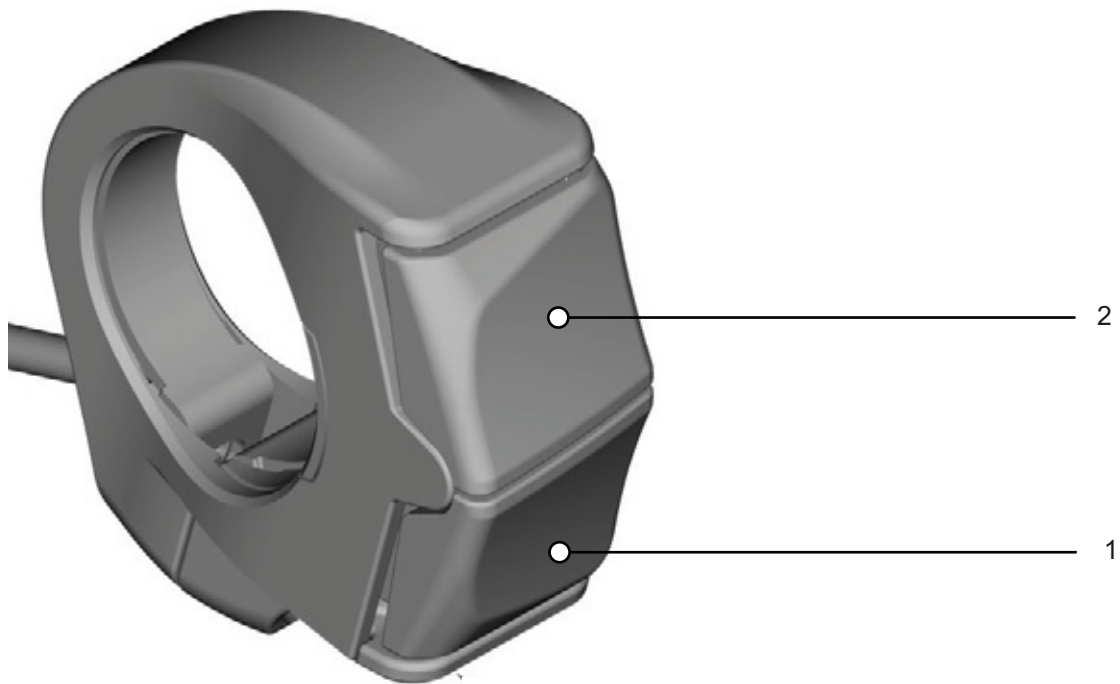
- 1 Schakelhendel A
- 2 Schakelhendel B (optioneel)

### 3.4.5 Versnelling

#### 3.4.5.1 Derailleur SHIMANO SW-E7000

Geldt uitsluitend voor voertuigen met deze uitrusting

Links op het stuur bevindt zich de schakeleenheid.  
De schakeleenheid is voorzien van 2 toetsen.



Afbeelding 47: SHIMANO SW-E7000 versnelling

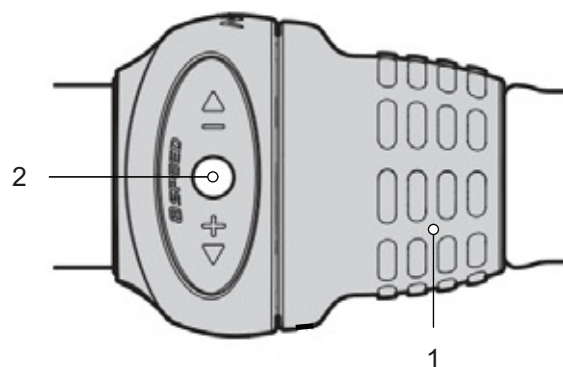
- 1 Toets omhoog (versnelling)
- 2 Toets omlaag (versnelling)



### 3.4.5.2 Versnellingsnaaf SHIMANO

#### Geldt uitsluitend voor voertuigen met deze uitrusting

Tot de SHIMANO versnellingsnaaf behoort een draaibare handvatschakelaar met weergave aan de rechterzijde op het stuur.

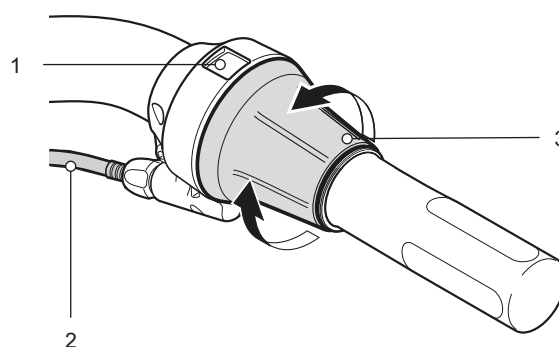


Afbeelding 48: Versnelling SHIMANO SL-C30000-7, bovenaanzicht

- 1 Draaibare handvatschakelaar
- 2 Weergave versnelling

De weergave versnelling geeft de ingeschakelde versnelling aan.

Door te draaien aan het draaibare handvat wordt van versnelling gewisseld.

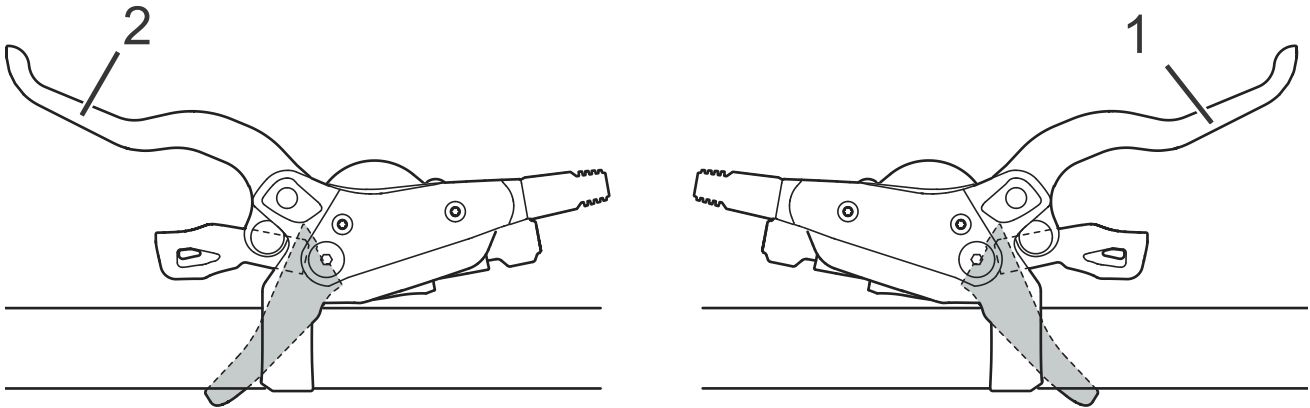


Afbeelding 49: Versnelling SHIMANO SL-C30000-7O

- 1 Draaibare handvatschakelaar
- 2 Weergave versnelling
- 3 Buitenhuls schakelkabel

### 3.4.6 Handrem

Links en rechts op het stuur bevindt zich een handrem.



Afbeelding 50: Handrem achterwiel (1) en voorwiel (2), voorbeeld SHIMANO rem

- De linker handrem stuurt de voorwielrem aan.
- De rechter handrem stuurt de achterwielrem aan.

### 3.4.7 Vorkblokkering

Geldt uitsluitend voor voertuigen met deze uitrusting

Met behulp van de vorkblokkeringen wordt bij een verende voorvork de vering afgesteld. De vorkblokkeringen bevinden zich direct op de verende voorvork of als afstandsbediening bij het stuur.

#### 3.4.7.1 SR Suntour

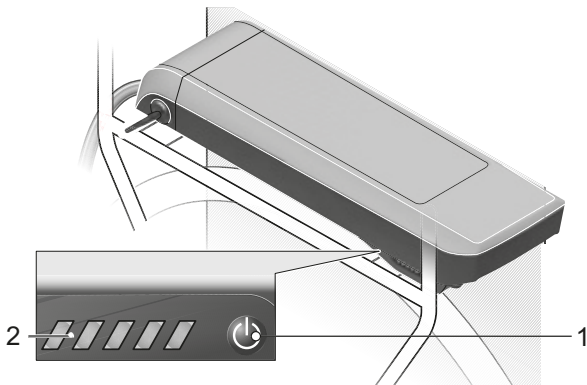
Onderstaande drukdempers kunnen op een verende voorvork zijn voorzien:

Model	RL	RL-R	LO	LO-R	HLO
	Lockout met afstandsbediening	Lockout met afstandsbediening + trekdemperafsteller	Lockout op de vork	Trekdemperafsteller + lockout op de vork	Hydraulische lockout
					
Axon		x		x	
CR			x		x
M3010					
MOBIE25		x		x	
NCX	x		x		
NEX	x		x		x
NVX	x				x
XCE					
XCM	x		x	x	
XCR	x	x	x	x	
XCT					x

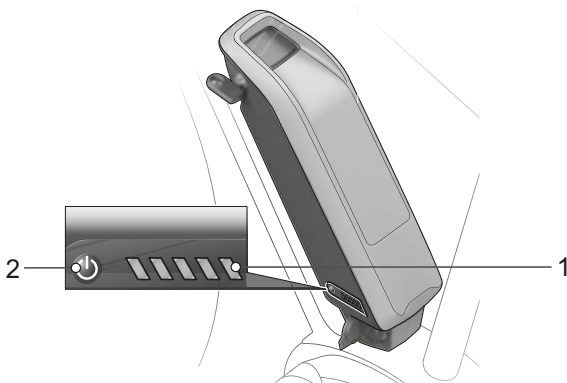
Tabel 28: Vorkblokkering naar verende voorvork

### 3.4.8 Laadtoestandweergave (accu)

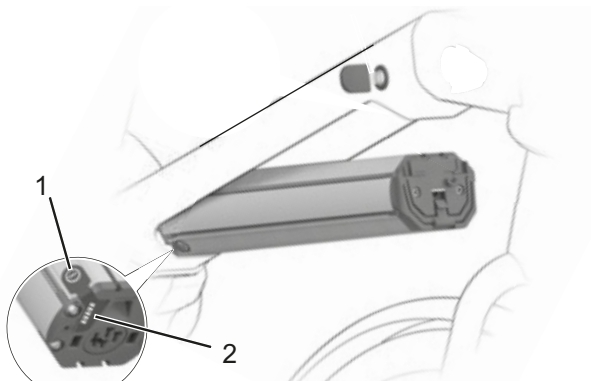
Elke accu is voorzien van een laadtoestandweergave:



Afbeelding 51: Locatie laadtoestandweergave bagagedrageraccu



Afbeelding 52: Locatie laadtoestandweergave zitbuisaccu



Afbeelding 53: Locatie laadtoestandweergave geïntegreerde accu

- 1 Aan/uit-toets (accu)
- 2 Laadtoestandweergave (accu)

#### 3.4.8.1 Laadtoestandweergave (accu)

De vijf groene LED's van de laadtoestandweergave geven bij ingeschakelde accu de laadtoestand van de accu aan. Daarbij komt elke LED overeen met 20% van de laadcapaciteit.

LED 1,2,3,4,5	Laadtoestand
● ● ● ● ●	100...80%
● ● ● ● ○	79...60%
● ● ● ○ ○	59...40%
● ● ○ ○ ○	39...20%
● ○ ○ ○ ○	19...15%
○ ○ ○ ○ ○	5...0%

Afbeelding 54: Weergave laadtoestand van de accu

Pictogrammen:



LED aan



LED uit

Bij een volledig opgeladen accu branden alle vijf de LED's. De laadtoestand van de ingeschakelde accu wordt tevens weergegeven op de boordcomputer.

Wanneer de laadtoestand van de accu minder bedraagt dan 5% doven alle LED's van de laadtoestandweergave.

De laadtoestand wordt dan nog wel weergegeven op de boordcomputer.

## 3.5 Technische gegevens

### 3.5.1 Pedelec

Afgegeven vermogen/systeem	250 W (0,25 kW)
Uitschakelsnelheid	25 km/h

Tabel 29: Technische gegevens pedelec

### 3.5.2 Emissies

A-gewogen geluidsemissiedruk	<70 dB(A)
Totale waarde van de trillingen waaraan het hand-armstelsel wordt blootgesteld	<2,5 m/s <sup>2</sup>
Maximale kwadratische gemiddelde waarde van de frequentiegewogen versnelling waaraan het gehele lichaam wordt blootgesteld	<0,5 m/s <sup>2</sup>

Tabel 30: Emissies door de pedelec\*

\*Aan de beschermingseisen conform de EMC-richtlijn 2014/30/EU is voldaan. De pedelec en de oplader kunnen zonder beperkingen in een woonomgeving worden gebruikt.

### 3.5.3 Verlichting

Spanning ca.	12 V
<b>Maximaal vermogen</b>	
Voorlicht	17,4 W
Achterlicht	0,6 W

Tabel 31: Verlichting

### 3.5.4 Boordcomputer BOSCH Intuvia

Lithium-ion-accu intern	3,7 V, 230 mAh
Bedrijfstemperatuur	-5...+40 °C
Opslagtemperatuur	-10...+40 °C
Laadtemperatuur	0...+40 °C
Beschermingsgraad (bij gesloten USB-klepje)	IPx54
Gewicht, ca.	0,15 kg

Tabel 32: Technische gegevens boordcomputer BOSCH Intuvia, BUI255

### 3.5.5 USB-aansluiting

Laadspanning	5 V
Laadstroom	max. 500 mA

Tabel 33: Technische gegevens USB-aansluiting

### 3.5.6 Motor

#### 3.5.6.1 BOSCH Performance Line CX

Nominaal continuvermogen	250 W
Koppel max.	85 Nm
Nominale spanning	36 V DC
Beschermingsgraad	IP54
Gewicht	3 kg
Bedrijfstemperatuur	-5...+40 °C
Opslagtemperatuur	-10...+40 °C

Tabel 34: Technische gegevens motor BOSCH Performance Line CX, BDU450CX

### 3.5.7 Accu

#### 3.5.7.1 BOSCH PowerTube 400

Nominale spanning	36 V
Nominale capaciteit	11 Ah
Energie	400 Wh
Gewicht	2,9 kg
Beschermingsgraad	IP 54
Bedrijfstemperatuur	-5...+40 °C
Opslagtemperatuur	+10...+40 °C
Toegestaan laadtemperatuurbereik	0...+40 °C

Tabel 35: Technische gegevens  
BOSCH accu PowerTube 400, BBP282 horizontaal en  
BBP283 verticaal

#### 3.5.7.2 BOSCH PowerTube 500

Nominale spanning	36 V
Nominale capaciteit	13,4 Ah
Energie	500 Wh
Gewicht	2,9 kg
Beschermingsgraad	IP 54
Bedrijfstemperatuur	-5...+40 °C
Opslagtemperatuur	+10...+40 °C
Toegestaan laadtemperatuurbereik	0 ... + 40 °C

Tabel 36: Technische gegevens  
BOSCH accu PowerTube 500, BBP280 horizontaal en  
BBP281 verticaal

#### 3.5.7.3 BOSCH PowerTube 625

Nominale spanning	36 V
Nominale capaciteit	16,7 Ah
Energie	625 Wh
Gewicht	3,5 kg
Beschermingsgraad	IP 54
Bedrijfstemperatuur	-5 ...+40 °C
Opslagtemperatuur	+10...+40 °C
Toegestaan laadtemperatuurbereik	0...40 °C

Tabel 37: Technische gegevens  
BOSCH accu PowerTube 625, BBP282 horizontaal en  
BBP283 verticaal

## 3.5.8 Aanhaalmomenten

Model	Aanhaalmoment	Schroef
<b>Boordcomputer</b>		
<b>SC-E5003</b> Bevestigingsschroef	0,8 Nm	Inbusbit 3 mm
<b>Schakelhendel</b>		
<b>SHIMANO DEORE SL-M4100</b> Bevestigingsschroef	3 Nm	Inbusbit 4 mm
<b>SHIMANO DEORE SL-M5100</b> Bevestigingsschroef	3 Nm	Inbusbit 4 mm
<b>SHIMANO DEORE SL-M6100</b> Bevestigingsschroef	3 Nm	Inbusbit 4 mm
<b>SHIMANO DEORE XT SL-M8100</b> Bevestigingsschroef	3 Nm	Inbusbit 4 mm
<b>SHIMANO DEORE XT SL-M8130</b> Bevestigingsschroef	3 Nm	Inbusbit 4 mm
<b>SHIMANO SLX SL-M7100</b> Bevestigingsschroef	3 Nm	Inbusbit 4 mm
<b>SHIMANO XTR SL-M9100</b> Bevestigingsschroef	3 Nm	Inbusbit 4 mm
<b>Bedienhendel zadelpen</b>		
<b>eightpins</b> Bevestigingsschroef Bowdenkabelklem	2,5 Nm 5 Nm	Inbusbit 4 mm Inbusbit 3 mm
<b>As</b>		
<b>Conventionele asmoer</b>	35...40 Nm*	
<b>SUNTOUR schroefas 12AH2</b> As Vergrendelschroef	8...10 Nm 5...6 Nm	Inbusbit 6 mm Inbusbit 5 mm
<b>SUNTOUR schroefas 15AH2</b> As Vergrendelschroef	8...10 Nm 5...6 Nm	Inbusbit 6 mm Inbusbit 5 mm
<b>Stuur</b>		
<b>Klemschroef, conventioneel</b>	5...7 Nm*	
<b>Zadelpen</b>		
<b>by.schulz, G1</b> M8 zadelklemschroef M5 fixeerstelbout	20...24 Nm 3 Nm	Inbusbit 2,5 mm
<b>by.schulz, G2</b> M6 zadelklemschroef M5 fixeerstelbout	12...14 Nm 3 Nm	Inbusbit 2,5 mm
<b>eightpins NGS2</b> Zadelpen-as Slipkoppeling Ventieldop Postpin-as Achterste klamschroef (zadel) M5 montageschroef buitenhuls	8 Nm 18 Nm 0,5 Nm 8 Nm 8 Nm 0,5 Nm	Inbusbit 6 mm Inbusbit 3 mm Inbusbit 5 mm Inbusbit 5 mm Inbusbit 3 mm Inbusbit 3 mm

Tabel 38: Aanhaalmomenten en bits

<b>eightpins H01</b> Zadelpen-as Slipkoppeling Ventieldop Postpin-as Achterste klemschroef (zadel) M5 montageschroef buitenhuls	8 Nm 18 Nm 0,5 Nm 8 Nm 8 Nm 0,5 Nm	Inbusbit 6 mm Inbusbit 3 mm Inbusbit 5 mm Inbusbit 5 mm Inbusbit 3 mm Inbusbit 3 mm
<b>LIMOTEC LimoDP</b> Klemschroef zadelpen Klemschroef zadel	6...7 Nm 7...9 Nm	
<b>SUNTOUR verende zadelpen</b> Zadelklemschroef M5 fixeerstelbout	15...18 Nm 3 Nm	Inbusbit 2,5 mm
<b>Pedalen</b>		
<b>Pedaal, conventioneel</b>	33...35 Nm	15 mm moersleutel

Tabel 38: Aanhaalmomenten en bits

\*voor zover op het onderdeel geen andere gegevens staan vermeld



## 4 Transport en opslag

### 4.1 Gewicht en afmetingen bij transport

Gewicht en afmetingen bij transport

Typenummer	Frame	Afmeting doos [cm]	Gewicht** [kg]	Transportgewicht [kg]
22-15-1031	45			
	50			
	55			
	60			
22-15-1032	45			
	50			
	55			
22-15-1033	45			
	50			
	55			
22-15-2003	45			
	50			
	55			
22-15-2004	45			
	50			
	55			
	60			
22-15-2005	45			
	50			
	55			
22-15-2006	45			
	50			
	55			
22-15-2007	45			
	50			
	55			
	60			
22-15-2008	45			
	50			
	55			

Tabel 39: Typenummer, model en type pedelec

Typenummer	Frame	Afmeting doos [cm]	Gewicht** [kg]	Transportgewicht [kg]
22-15-2009	45			
	50			
	55			
22-15-2012	45			
	50			
	55			
22-15-2013	45			
	50			
	55			
22-15-2016	45			
	50			
	55			
	60			
22-15-2018	45			
	50			
	55			
22-15-2020	45			
	50			
	55			
22-15-2021	43			
22-15-2022	45			
	50			
	55			
22-15-2023	43			
	44			
	45			
	46			
22-15-2024	45			
	50			
	55			
22-15-2026	45			
	50			
	55			

Tabel 39: Typenummer, model en type pedelec

Typenummer	Frame	Afmeting doos [cm]	Gewicht** [kg]	Transportgewicht [kg]
22-15-2028	45			
	50			
	55			
	60			
22-15-2029	45			
	50			
	55			
22-15-2034	45			
	50			
	55			
	60			
22-15-2036	45			
	50			
	55			
22-15-2039	45			
	50			
	55			
22-15-2040	45			
	50			
	55			
	60			
22-15-2042	45			
	50			
	55			
22-15-2043	45			
	50			
	55			
22-15-2044	45			
	50			
	55			
22-15-2045	45			
	50			
	55			

Tabel 39: Typenummer, model en type pedelec

Typenummer	Frame	Afmeting doos [cm]	Gewicht** [kg]	Transportgewicht [kg]
22-15-2046	45			
	50			
	55			
	60			
22-15-2047	45			
	50			
	55			
22-15-2048	45			
	50			
	55			
22-15-2049	45			
	50			
	55			
	60			
22-15-2050	45			
	50			
	55			
22-15-2051	45			
	50			
	55			
22-15-2055	45			
	50			
	55			
22-15-2056	50			
	55			
22-15-2067	45			
	50			
	55			
	60			
22-15-2068	45			
	50			
	55			
22-15-2069	45			
	50			
	55			

Tabel 39: Typenummer, model en type pedelec

Typenummer	Frame	Afmeting doos [cm]	Gewicht** [kg]	Transportgewicht [kg]
22-15-2070	45			
	50			
	55			
	60			
22-15-2072	45			
	50			
	55			
22-15-2075	40			
22-15-2076	45			
	50			
	55			
	60			
22-15-2078	45			
	50			
	55			
22-15-2079	45			
	50			
	55			
	60			
22-15-2080	45			
	50			
	55			
22-15-2081	45			
	50			
	55			
22-15-2082	45			
	50			
	55			
	60			
22-15-2084	45			
	50			
	55			
22-15-2085	45			
	50			
	55			
	60			

Tabel 39: Typenummer, model en type pedelec

Typenummer	Frame	Afmeting doos [cm]	Gewicht** [kg]	Transportgewicht [kg]
22-15-2086	45			
	50			
	55			
22-15-2096	45			
	50			
	55			
	60			
22-15-2098	45			
	50			
	55			
22-15-2099	45			
	50			
	60			
22-15-2101	45			
	50			
	55			
22-15-2104	40			
	45			
	50			
22-15-2105	40			
	45			
	50			
22-15-2106	40			
	45			
	50			
22-15-2107	40			
	45			
	50			
22-15-2108	40			
	45			
	50			
	55			

Tabel 39: Typenummer, model en type pedelec

Typenummer	Frame	Afmeting doos [cm]	Gewicht** [kg]	Transportgewicht [kg]
22-15-2109	40			
	50			
	55			
22-15-2110	40			
	45			
	50			
22-15-2114	50			
	55			
	60			
	63			
22-15-2116	45			
	50			
	55			
	60			
22-15-2117	50			
	55			
	60			
	63			
22-15-2119	45			
	50			
	55			
	60			
22-15-2120	50			
	55			
	60			
	63			
22-15-2122	45			
	50			
	55			
	60			

Tabel 39: Typenummer, model en type pedelec

Typenummer	Frame	Afmeting doos [cm]	Gewicht** [kg]	Transportgewicht [kg]
22-15-2132	50			
	55			
	60			
	65			
22-15-2133	45			
	50			
	55			
22-15-2134	45			
	50			
	55			
22-15-2134	60			
	65			
	60			
22-15-2135	45			
	50			
	55			
22-15-2139	50			
	55			
	60			
	65			
22-15-2141	50			
	55			
	60			
	65			
22-15-2143	45			
	50			
	55			
	60			
22-15-2144	50			
	55			
	60			
	65			

Tabel 39: Typenummer, model en type pedelec

Typenummer	Frame	Afmeting doos [cm]	Gewicht** [kg]	Transportgewicht [kg]
22-15-2146	45			
	50			
	55			
	60			
22-15-2147	50			
	55			
	60			
	65			
22-15-2149	45			
	50			
	55			
	60			
22-15-2152	40			
	45			
	50			
	55			
22-15-2154	50			
	40			
	45			

Tabel 39: Typenummer, model en type pedelec

\*\*Gewicht van het voertuig zonder accu

## 4.2 Voorziene handgrepen, hijspunten

De doos is niet voorzien van handgrepen.

## 4.3 Transport



### Vallen bij onbedoelde activering

Bij onbedoelde activering van het aandrijfsysteem bestaat gevaar voor letsel.

- ▶ Verwijder de accu.

### 4.3.1 Transportbeveiliging rem gebruiken

Geldt uitsluitend voor pedelecs met schijfremmen



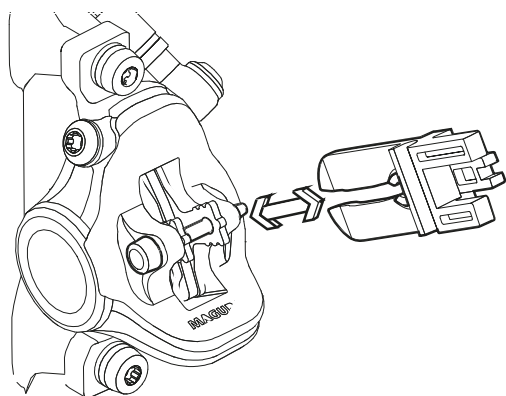
### Olieverlies bij ontbrekende transportbeveiliging

De transportbeveiliging van de rem voorkomt dat de rem tijdens transport/ verzending onbedoeld wordt bediend. Hierdoor kan onherstelbare schade aan het remsysteem optreden of olieoverlies, wat tot milieuschade kan leiden.

- ▶ Trek nooit aan de remhendel bij een gedemonteerd wiel.
- ▶ Gebruik bij transport/ verzending altijd de transportbeveiliging.

- ▶ Steek de **transportbeveiligingen** tussen de remvoeringen.

⇒ De transportbeveiliging klemt tussen de beide remvoeringen en voorkomt onbedoeld continu remmen waardoor de remvloeistof kan vrijkomen.



Afbeelding 55: Transportbeveiliging bevestigen

## 4.3.2 Pedelec transporteren

Fietsdragersystemen waarbij de pedelec ondersteboven op het stuur of frame wordt vastgezet, oefenen tijdens het transport ontoelaatbare krachten uit op de onderdelen. Hierdoor kan een breuk optreden in dragende delen.

- ▶ Gebruik nooit fietsdragersystemen waarbij de pedelec ondersteboven op het stuur of het frame wordt vastgezet. De dealer geeft graag advies voor een juiste keuze en veilig gebruik van een dragersysteem.
- ▶ Neem bij transport het gewicht van de rijklare pedelec in acht.
- ▶ Bescherm de elektrische componenten en aansluitingen van de pedelec met passende hoezen tegen weersinvloeden.
- ▶ Transporteer de accu op een droge, schone en tegen invallend zonlicht beschermde plek.

### 4.3.3 Pedelec verzenden

- ▶ Voor verzending van de pedelec wordt aanbevolen bij de dealer een doelmatige verpakking van de pedelec te kopen.

### 4.3.4 Accu transporteren

Accu's vallen onder de voorschriften voor gevaarlijke stoffen. Particulieren mogen onbeschadigde accu's over de weg vervoeren.

Bij beroepstransport moeten de voorschriften worden aangehouden voor verpakking, etikettering en vervoer van gevaarlijke stoffen. Open contacten moeten zijn afgedekt en de accu moet goed zijn verpakt.

### 4.3.5 Accu verzenden

De accu valt onder de gevaarlijke stoffen en mag uitsluitend door opgeleid personeel worden verpakt en verzonden. Neem contact op met de dealer.

## 4.4 Opslag

- ▶ Sla de pedelec, boordcomputer, accu en oplader droog, schoon en beschermd tegen invallend zonlicht op. Sla deze, om de levensduur te verlengen, niet buitenshuis op.

<b>Optimale opslagtemperatuur pedelec</b>	+10...+20 °C
---	--------------

Tabel 40: Opslagtemperatuur voor accu's en de pedelec

- ✓ Temperaturen onder -10 °C en boven +40 °C moeten worden vermeden.
- ✓ Opslag bij een temperatuur van ca. 10 °C tot 20 °C is gunstig voor een lange levensduur van de accu.
- ✓ Sla de pedelec, boordcomputer, accu en oplader gescheiden op.

### 4.4.1 Onderbreking van het gebruik

#### Aanwijzing

Wanneer de accu een periode niet wordt gebruikt treedt ontlading op. Hierdoor kan de accu schade oplopen.

- ▶ Laad de accu elke 6 maanden op.

Wanneer de accu continu op de oplader wordt aangesloten, kan de accu schade oplopen.

- ▶ Sluit de accu nooit continu aan op de oplader.

Wanneer de boordcomputeraccu een periode niet wordt gebruikt treedt ontlading op. Hierdoor kan deze onherstelbare schade oplopen.

- ▶ Laad de boordcomputeraccu elke 3 maanden gedurende ten minste 1 uur op.

- ▶ Wordt de pedelec tot maximaal vier weken niet gebruikt, verwijder dan de boordcomputer van de houder. Bewaar de boordcomputer in een droge omgeving bij kamertemperatuur.

- ▶ Wordt de pedelec langer dan vier weken buiten gebruik gesteld, moet deze op de onderbreking van het gebruik worden voorbereid.

#### 4.4.1.1 Onderbreking van het gebruik voorbereiden

- ✓ Verwijder de accu van de pedelec.
- ✓ Laad de accu 30% tot 60% op.
- ✓ Maak de pedelec schoon met een vochtige doek en conserveer deze met wasspray. Spuit nooit was op de remvlakken van de rem.
- ✓ Voor een lange periode van stilstand is het aan te bevelen een inspectie, grondige reiniging en conservering te laten uitvoeren door de dealer.

#### 4.4.1.2 Onderbreking van het gebruik uitvoeren

- 1 Sla pedelec, accu en oplader op in een droge en schone omgeving. Wij adviseren opslag in een onbewoonde ruimte voorzien van een rookmelder. Geschikt zijn droge ruimten met een omgevingstemperatuur van 10 °C tot 20 °C.
- 2 Laad de boordcomputer elke 3 maanden gedurende ten minste 1 uur op.
- 3 Controleer na 6 maanden de laadtoestand van de accu. Laad de accu weer 30% tot 60% op wanneer nog slechts één LED van de laadtoestandweergave brandt.



## 5 Montage

### WAARSCHUWING

#### Gevaar voor oogletsel

Onjuiste afstelling van onderdelen kan leiden tot problemen. Hierdoor kan ernstig letsel aan het gezicht optreden.

- Draag bij de montage altijd een veiligheidsbril ter bescherming van de ogen.

### VOORZICHTIG

#### Val- en beknellingsgevaar bij onbedoelde activering

Bij onbedoelde activering van het aandrijfsysteem bestaat gevaar voor letsel.

- Verwijder de accu.

- ✓ Voer montagewerkzaamheden aan de pedelec uit in een schone en droge omgeving.
- ✓ De temperatuur op de *werkplek* moet 15 °C tot 25 °C bedragen.
- ✓ De gebruikte montagestandaard moet zijn toegelaten voor een maximaal gewicht van ten minste 30 kg.

### 5.1 Uitpakken

Het verpakkingsmateriaal bestaat hoofdzakelijk uit karton en kunststof folie.

- Voer de verpakking af conform de lokale voorschriften (zie hoofdstuk 10).
- ⇒ De pedelec is voor testdoeleinden in de fabriek eerst volledig gemonteerd en vervolgens voor het transport weer gedeeltelijk gedemonteerd. De pedelec is voor 95% tot 98% voorgemonteerd.

### Levering

<input type="checkbox"/>	1 voorgemonteerde pedelec
<input type="checkbox"/>	1 voorwiel
<input type="checkbox"/>	2 pedalen
<input type="checkbox"/>	2 snelspanners (optioneel)
<input type="checkbox"/>	1 oplader
<input type="checkbox"/>	1 gebruikshandleiding op CD.
<input type="checkbox"/>	1 accu (wordt apart van de pedelec geleverd)

### 5.2 Vereist gereedschap

Om de pedelec op te bouwen is onderstaand gereedschap vereist:

	Mes
	Ringsleutels 8 mm, 9 mm, 10 mm, 13 mm, 14 mm en 15 mm
	Momentsleutel werkbereik 5 - 40 Nm
	<b>by.schulz stuur:</b> TORX®-bits: 4 mm, 5 mm en 6 mm <b>Overige:</b> Inbusbits: 4 mm, 5 mm en 6 mm
	Inbusleutels 2 mm, 2,5 mm, 3 mm, 4 mm, 5 mm, 6 mm en 8 mm
	TORX® -sleutel T25
	Kruiskopschroevendraaiers
	Sleufschroevendraaiers

Tabel 41: Vereist gereedschap montage





## 5.3 In gebruik nemen

Omdat de eerste ingebruikname van de pedelec speciaal gereedschap en bijzondere vakkennis vereist, mag dit uitsluitend worden uitgevoerd door opgeleid personeel.

In de praktijk wordt een onverkochte pedelec vaak spontaan voor een proefrit aan klanten meegegeven zodra deze er rijklaar uitziet.

- ▶ Daarom is het zinvol elke pedelec na opbouw direct volledig rijklaar te maken.
- ▶ In het montageprotocol (zie paragraaf [11.2](#)) staan alle voor de veiligheid relevante inspecties, testen en onderhoudswerkzaamheden beschreven.
- ▶ Om de pedelec rijklaar te maken, moeten alle montagewerkzaamheden worden uitgevoerd.
- ▶ Vul als bewijs van de kwaliteitsborging een montageprotocol in (zie paragraaf [11.1](#)).

### 5.3.1 Accu controleren

De accu moet worden gecontroleerd voordat deze de eerste keer wordt opgeladen.

- ▶ Druk op de **aan/uit-toets (accu)**.
- ⇒ Wanneer geen enkele LED van de laadtoestandweergave gaat branden, is de accu mogelijk beschadigd.
- ⇒ Wanneer ten minste één, maar niet alle LED's van de laadtoestandweergave gaan branden, kan de accu volledig worden opgeladen.



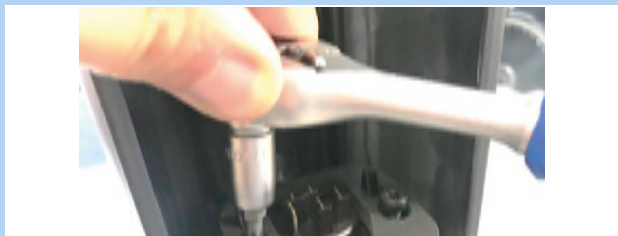
## 5.3.2 Accu voorbereiden

### 5.3.2.1 PowerTube-adapter ombouwen

Geldt uitsluitend voor pedelecs met deze uitrusting

Om een BOSCH PowerTube 625 accu te kunnen gebruiken, moet de PowerTube-adapter 400 resp. 500 worden omgebouwd.

- 1 Draai de schroeven van de accuhouder los met een T25 TORX®-sleutel.



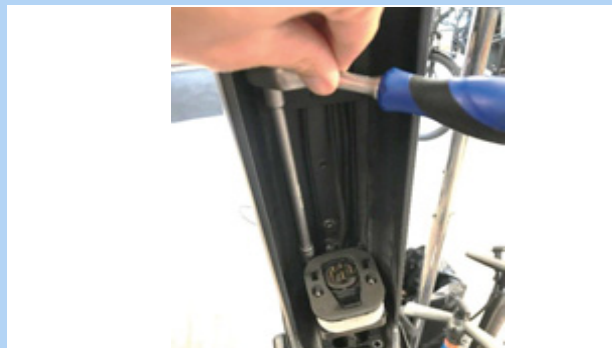
Afbeelding 56: Schroeven accuhouder losdraaien

- 2 Verwijder met een ratel de beide 4 mm zeskantschroeven van de PowerTube-adapter. Is geen ratel beschikbaar, dan kunnen de schroeven worden verwijderd met een inbussleutel.



Afbeelding 57: 4 mm zeskantschroeven verwijderen

- 3 Verwijder met een ratel de beide 4 mm binnenzeskantschroeven van de PowerTube-adapter.



Afbeelding 58: Binnenzeskantschroeven verwijderen

- 4 Trek de PowerTube-adapter eruit.



Afbeelding 59: PowerTube-adapter uittrekken

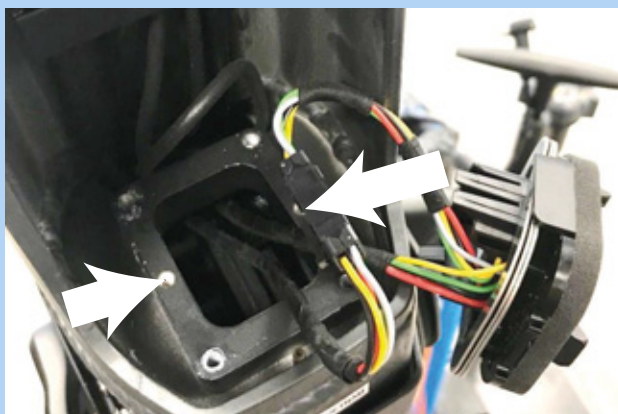
- 5 Gebruik zo nodig adapterplaten om de afstand in te stellen



Afbeelding 60: Ingebouwde adapterplaten



- 6 Draai de schroeven van de accuhouder vast met een T25 TORX®-sleutel



Afbeelding 61: Accuhouder vastdraaien



### 5.3.2.2 Accuafdekking monteren op BOSCH PowerTube 625 accu (horizontaal)

Geldt uitsluitend voor pedelecs met deze uitrusting

- 1 Demonteer de bovenste interface (slotzijde) met een T20 TORX®-sleutel van de BOSCH PowerTube 625 accu.



Afbeelding 62: Demontage bovenste interface

- 2 Monteer de accumontageplaat met de originele BOSCH schroeven (M4 × 8 T20) op de BOSCH PowerTube 625 accu. Let er daarbij op, dat de uitneemlip naar de voorzijde van de accu wijst.



Afbeelding 63: Montageplaat monteren

- 3 Schuif de accuafdekking op de accu. Let er daarbij op, dat de aan/uit-schakelaar van de accu is uitgelijnd met de betreffende opening in de afdekking.

⇒ De accuafdekking klikt vast in de montagesleuven van de accu.



Afbeelding 64: Accuafdekking op de accu schuiven

⇒ De accu kan in het frame worden aangebracht.



### 5.3.2.3 Accuafdekking monteren op BOSCH PowerTube 500 accu (horizontaal)

Geldt uitsluitend voor pedelecs met deze uitrusting

- 1 Demonteer de bovenste interface (slotzijde) met een T20 TORX®-sleutel van de BOSCH PowerTube 625 accu.



Afbeelding 65: Demontage bovenste interface

- 2 Monteer het PowerTube verlengstuk met de twee meegeleverde M4 × 8 T20 schroeven op de BOSCH PowerTube 500 accu. Let er daarbij op, dat de gesloten zijde naar de voorzijde van de accu wijst (in de richting van de aan/uitschakelaar). De gladde bovenzijde van het PowerTube verlengstuk moet naar boven wijzen, weg van de accu.



Afbeelding 66: PowerTube verlengstuk monteren

- 3 Monteer de accumontageplaat met de originele BOSCH schroeven (M4 × 8 T20) op het PowerTube verlengstuk. Gebruik daarvoor de schroefplaat van het PowerTube verlengstuk als tegenhouder. Let er bij het uitlijnen op, dat de uitneemlip naar de voorzijde van de accu wijst.



Afbeelding 67: Accumontageplaat monteren

- 4 Schuif de accuafdekking op de accu. Let er daarbij op, dat de aan/uit-schakelaar van de accu is uitgelijnd met de betreffende opening in de afdekking.

⇒ De accuafdekking klikt vast in de montagesleuven van de accu.



Afbeelding 68: Accuafdekking op de accu schuiven

⇒ De accu kan in het frame worden aangebracht.



### 5.3.3 Wiel voorbereiden

Op de zijkant van de banden staat een pijl met de tekst ROTATION die de draairichting aangeeft. Op oudere banden staat de tekst DRIVE. De pijl geeft de aanbevolen draairichting aan. Bij wegbanden heeft de draairichting vooral een visuele reden.



Afbeelding 69: Pijl draairichting

Op onverhard terrein is de draairichting veel belangrijker, omdat hier het profiel een vertanding creëert met de ondergrond. Het achterwiel moet de aandrijfkrachten overdragen en het voorwiel de rem- en stuurkrachten. Aandrijf- en remkrachten werken in tegenovergestelde richting. Daarom worden sommige banden op voor- en achterwiel andersom gemonteerd. Op deze banden staan twee pijlen voor de draairichting:

- De pijl FRONT geeft de aanbevolen draairichting aan voor het voorwiel.
- De pijl REAR geeft de aanbevolen draairichting aan voor het achterwiel.



Afbeelding 70: Pijl draairichting op MTB-banden

- ▶ Bij montage van het wiel in de vork moet de pijl in de rijrichting wijzen.
- ▶ Er zijn ook bandenprofielen zonder aanbevolen draairichting waarop geen pijl staat die de draairichting aangeeft.



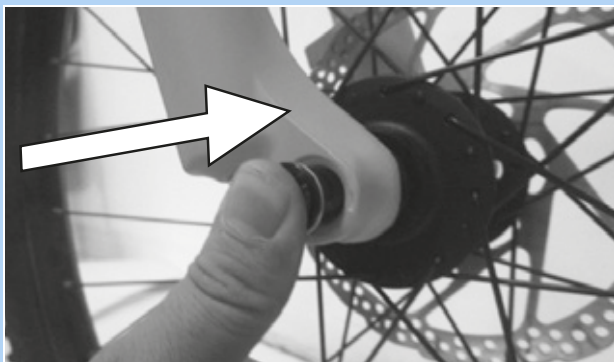
### 5.3.4 Wiel monteren in SUNTOUR vork

Geldt uitsluitend voor SUNTOUR vorken met deze uitrusting

#### 5.3.4.1 Schroefas (12AH2 en 15AH2)

Geldt uitsluitend voor SUNTOUR vorken met deze uitrusting

- ✓ Controleer voor montage dat de O-ring goed op het draadeinde zit.
- 1 Breng het voorwiel aan in de uitvaleinden van de vork.
- 2 Schuif de as vanaf de aandrijfszijde in de naaf.



Afbeelding 71: As in de richting van de pijl inschuiven

- 3 Zet de as vast met 8 tot 10 Nm met een 6 mm inbussleutel. De draad van de as moet zichtbaar zijn.



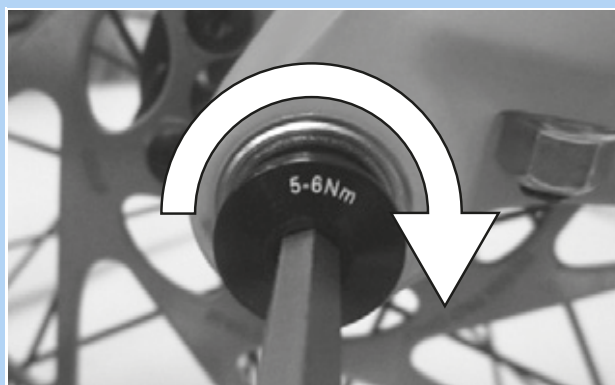
Afbeelding 72: As in de richting van de pijl vastdraaien

- 4 Breng de vergrendelschroef aan op de niet-aandrijfszijde.



Afbeelding 73: Snelspanhendel in as schuiven

- 5 Zet de vergrendelschroef vast met 5 tot 6 Nm met een 5 mm inbussleutel.



Afbeelding 74: Vergrendelschroef vastdraaien

⇒ Het wiel is gemonteerd.



### 5.3.4.2 20 mm dwarsas

Geldt uitsluitend voor SUNTOUR vorken met deze uitrusting

#### VOORZICHTIG

##### Vallen door een losgeraakte dwarsas

Een defecte of onjuist gemonteerde dwarsas kan gegrepen worden door de remschijf en het wiel blokkeren. Een val is het gevolg.

- Monteer nooit een defecte dwarsas.

##### Vallen door een defecte of verkeerd gemonteerde dwarsas

De remschijf kan tijdens gebruik zeer heet worden. Onderdelen van de dwarsas kunnen hierdoor beschadigen. De dwarsas kan losraken. Een val met letsel is het gevolg.

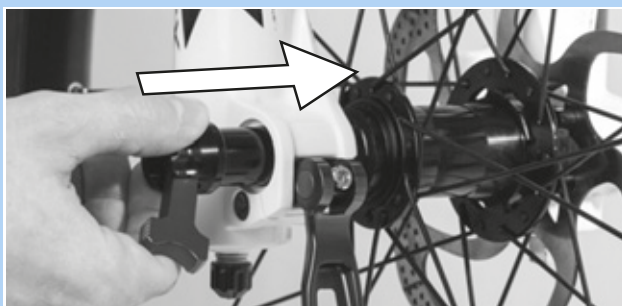
- De dwarsas en de remschijf moeten aan tegenover elkaar liggende zijden zitten.

##### Vallen door een verkeerde afstelling van de dwarsas

Onvoldoende spankracht leidt tot een ongunstige krachtoverdracht. De verende voorvork of de opsteekas kunnen breken. Een val met letsel is het gevolg.

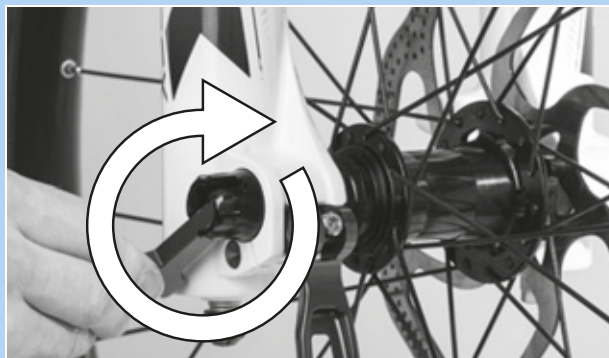
- Bevestig de dwarsas nooit met gereedschap (bv. een hamer of tang).

- 1 Schuif de dwarsas vanaf de aandrijfszijde in de naaf.



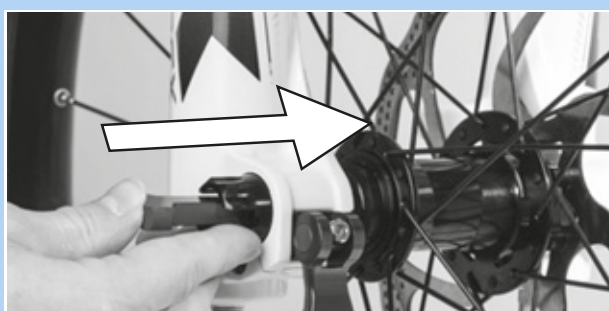
Afbeelding 75: Dwarsas in de richting van de pijl inschuiven

- 2 Zet de dwarsas vast met de rode hendel.



Afbeelding 76: As in de richting van de pijl vastdraaien

- 3 Schuif de rode hendel in de dwarsas.



Afbeelding 77: Rode hendel in de richting van de pijl inschuiven

- 4 Sluit de snelspanhendel.



Afbeelding 78: Snelspanhendel in de richting van de pijl drukken

⇒ De dwarsas is geborgd



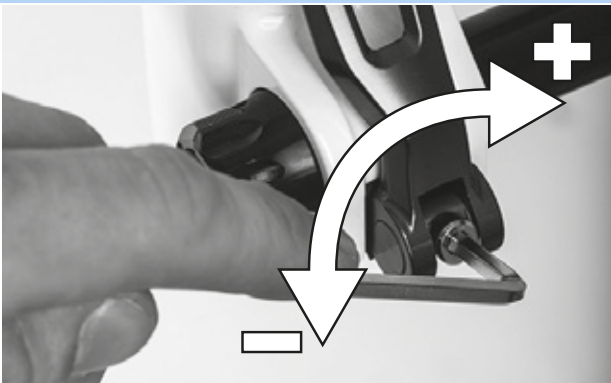


- 5 Controleer de stand en spankracht van de snelspanhendel. De snelspanhendel moet vlak tegen de vorkpoot aanliggen.



Afbeelding 79: Perfecte stand van de spanhendel

- 6 Stel zo nodig de spankracht van de spanhendel af met een 4 mm inbussleutel.



Afbeelding 80: Spankracht van de snelspanner afstellen

- 7 Controleer daarna opnieuw de stand en spankracht van de snelspanhendel.

⇒ Het wiel is gemonteerd.



### 5.3.4.3 Q-loc snelspanner

Geldt uitsluitend voor SUNTOUR vorken met deze uitrusting

#### VOORZICHTIG

##### Vallen door losgeraakte snelspanner

Een defecte of onjuist gemonteerde snelspanner kan gegrepen worden door de remschijf en het wiel blokkeren. Een val is het gevolg.

- Monteer nooit een defecte snelspanner.

##### Vallen door defecte of verkeerd gemonteerde snelspanner

De remschijf kan tijdens gebruik zeer heet worden. Onderdelen van de snelspanner kunnen hierdoor schade oplopen. De snelspanner kan losraken. Een val met letsel is het gevolg.

- De snelspanhendel van het voorwiel en de remschijf moeten aan tegenover elkaar liggende zijden zitten.

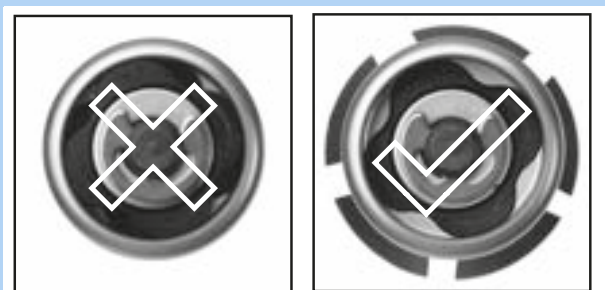
##### Vallen door verkeerde afstelling van de spankracht

Een te hoge spankracht beschadigt de snelspanner zodat deze zijn werking verliest.

Onvoldoende spankracht leidt tot een ongunstige krachtoverdracht. De verende voorvork of de snelspanner kunnen breken. Een val met letsel is het gevolg.

- Bevestig een snelspanner nooit met gereedschap (bv. een hamer of tang).
- Gebruik uitsluitend spanhendels met correct afgestelde spankracht.

- ✓ Controleer voor montage dat de flens van de snelspanner is uitgeschoven. Open de hendel volledig.



Afbeelding 81: Gesloten en geopende flens

- 1 Schuif de snelspanner naar binnen tot u een klik hoort. Controleer dat de flens is uitgeschoven.



Afbeelding 82: Snelspanner in de richting van de pijl inschuiven

- 2 Stel de spanning af met halfgeopende spanhendel tot de flens aan het uitvleiende aanligt.



Afbeelding 83: Spanning afstellen

- 3 Sluit de snelspanner volledig. Controleer dat de snelspanner goed vast zit en corrigeer zo nodig de flens.



Afbeelding 84: Snelspanner sluiten

- ⇒ Het wiel is gemonteerd.



### 5.3.5 Zadelpen LIMOTEC voorbereiden

Geldt uitsluitend voor pedelecs met deze uitrusting

- 1 Bereken de zadelpen aan de hand van de beenlengte van de berijder of berijdster met de zithoogteformule:  
zithoogte ( $ZH$ ) = binnenbeenlengte ( $I$ )  $\times$  0,9
- 2 Verzink de zadelpen dieper in de zadelbuis
- 3 Trek hierbij de bowdenkabel van de zadelpen door het frame tot aan de afstandsbediening na over dezelfde lengte als dat de zadelpen is verzonken.
- 4 Kort zo nodig de bowdenkabel van de zadelpen op het stuur in



### 5.3.6 Pedalen monteren

Om te voorkomen dat de pedalen bij het trappen losraken, zijn deze voorzien van tegenovergestelde draad.

- Het, in de rijrichting gezien, linker pedaal heeft linkse draad en is gemarkeerd met een L.
- Het, in de rijrichting gezien, rechter pedaal heeft rechtse draad en is gemarkeerd met een R.

De markering bevindt zich aan de kopse kant, op de as of op het pedaal zelf.



Afbeelding 85: Voorbeeld markering op pedalen

- 1 Smeer de draad van beide pedalen in met waterbestendig vet.
- 2 Draai het met L gemarkeerde pedaal met de hand linksom in de, in de rijrichting gezien, linker crankarm.



Afbeelding 86: L-pedaal in de linker crankarm

- 3 Draai het met R gemarkeerde pedaal met de hand rechtsom in de, in de rijrichting gezien, rechter crankarm.



Afbeelding 87: R-pedaal in de rechter crankarm

- 4 Draai met een 15 mm moersleutel de linkse pedaaldraad linksom en de rechtse pedaaldraad rechtsom vast met een aanhaalmoment van 33 Nm tot 35 Nm.



## 5.3.7 Voorbouw en stuur controleren

### 5.3.7.1 Verbindingen controleren

- 1 Ga voor de pedelec staan. Klem het voorwiel tussen uw benen. Pak de handvatten van het stuur vast.
- 2 Probeer het stuur ten opzichte van het voorwiel te verdraaien.
  - ⇒ De voorbouw mag niet verschuiven of verdraaien.
- 3 Controleer de bevestiging wanneer de voorbouw wel kan worden verdraaid.
  - ⇒ Neem contact op met de dealer wanneer de voorbouw niet kan worden vastgezet.

### 5.3.7.2 Goede bevestiging controleren

- 1 Steun met uw volledige lichaamsgewicht op het stuur.
  - ⇒ Het stuur mag niet in de vork omlaag zakken.

### Voorbouw met spanhendel uitvoering I

- 2 Als het stuur zakt moet de hendelspanning van de spanhendel worden verhoogd.
- 3 Draai met geopende snelspanhendel de kartelmoer rechtsom.
- 4 Sluit de spanhendel en controleer opnieuw op een goede bevestiging.
- 5 Neem contact op met de dealer wanneer de stuur niet kan worden vastgezet.

### Voorbouw met spanhendel uitvoering II en voorbouw met schroef

- ▶ Neem contact op met de dealer wanneer de stuur niet kan worden vastgezet.

### 5.3.7.3 Lagerspeling controleren

- 1 Leg de vingers van één hand om de bovenste stuurlagerschaal. Knijp met de andere hand de voorwielrem in en probeer de pedelec naar voren en achteren te duwen.  
Houd er hierbij rekening mee, dat bij een verende voorvork met schijfrem een merkbare speling ook kan komen door uitgesleten lagerbussen of speling in de remvoering.
  - ⇒ De beide schaalhelften van het lager mogen niet ten opzichte van elkaar verschuiven.
- 2 Stel zo snel mogelijk de lagerspeling af conform het reparatiehandboek van de voorbouw, omdat anders het lager wordt beschadigd. Neem contact op met de dealer.

## 5.4 Verkoop van de pedelec

- ▶ Vul de pedelec pas in op de omslag van de gebruikshandleiding.
- ▶ Noteer merk en nummer van de acculeutel.
- ▶ Pas de pedelec aan aan de berijder of berijdstster, zie paragraaf 6.5.
- ▶ Stel de standaard en de schakelhendel af.
- ▶ Instrueer eigenaar, berijder of berijdstster in alle functies van de pedelec (zie paragraaf 6.3).

## 6 Gebruik

### 6.1 Gevaren en risico's

#### WAARSCHUWING

##### Letsel of de dood door dode hoeken

Andere weggebruikers, zoals bussen, vrachtwagens, personenauto's en voetgangers onderschatten vaak de snelheid van pedelecs. Ook worden pedelecs in het wegverkeer vaak over het hoofd gezien. Een ongeval met ernstig resp. dodelijk letsel kan het gevolg zijn.

- ▶ Draag een helm. De helm moet zijn voorzien van reflecterende strepen of verlichting in een goed zichtbare kleur.
- ▶ Draag zo mogelijk lichte of retroreflecterende kleding. Fluorescerend materiaal is eveneens geschikt. Nog meer veiligheid bieden een veiligheidsvest of veiligheidsharnas voor het bovenlichaam.
- ▶ Rijd altijd defensief.
- ▶ Let op de dode hoek van afslaande voertuigen. Minder uit voorzorg vaart bij rechtsafslaand verkeer.

##### Letsel of de dood door fouten tijdens het rijden

Een pedelec is geen fiets. Fouten tijdens het rijden en onderschatting van de eigen snelheid leiden snel tot gevaarlijke situaties. Een val met ernstig resp. dodelijk letsel kan het gevolg zijn.

- ▶ Wen, zeker wanneer u langere tijd niet gereden hebt, langzaam aan het wegverkeer en de snelheid voordat u met snelheden boven 12 km/h gaat rijden. Verhoog stapsgewijs het ondersteuningsniveau.
- ▶ Oefen regelmatig met voluit remmen.
- ▶ Volg een rijvaardigheidstraining.

#### WAARSCHUWING

##### Letsel of de dood door afleiding

Ongeconcentreerd rijden in het verkeer verhoogt het risico van een ongeval. Dit kan leiden tot een val met ernstig letsel.

- ▶ Laat u nooit door de boordcomputer of een mobiele telefoon afleiden.
- ▶ Stop de pedelec om bedieningen op de boordcomputer uit te voeren die verder gaan dan alleen het wijzigen van het ondersteuningsniveau. Voer gegevens uitsluitend in stilstand in.

#### VOORZICHTIG

##### Vallen door loszittende kleding

De spaken van de *wielen* en de *kettingaandrijving* kunnen schoenveters, sjaals en andere loszittende kleding intrekken. Een val met letsel kan het gevolg zijn.

- ▶ Draag stevige schoenen en nauwsluitende kleding.

##### Vallen door onopgemerkte schade

Na een val, ongeval of omvallen van de pedelec kan er sprake zijn van moeilijk herkenbare schade, bv. aan het remsysteem, de snelspanners of het frame. Een val met letsel kan het gevolg zijn.

- ▶ Neem de pedelec buiten gebruik. Neem contact op met de dealer.


**VOORZICHTIG**
**Vallen door materiaalmoetheid**

Door intensief gebruik kan materiaalmoetheid optreden. Bij materiaalmoetheid kan een onderdeel plotseling falen. Een val met letsel kan het gevolg zijn.

- ▶ Stel de pedelec onmiddellijk buiten gebruik bij tekenen van materiaalmoetheid. Laat de dealer het onderdeel controleren.
- ▶ Laat regelmatig door de dealer het voorgeschreven onderhoud uitvoeren. Bij dit onderhoud wordt de pedelec gecontroleerd op tekenen van materiaalmoetheid aan frame, vork, ophanging van de veringelementen (indien voorzien) en aan onderdelen van composietmateriaal.

Door warmtestraling (bv. een radiator) in de directe omgeving kan carbon breekbaar worden. Falen van het carbon onderdeel en een val met letsel kan het gevolg zijn.

- ▶ Stel carbon onderdelen van de pedelec nooit bloot aan sterke warmtebronnen.

**Vallen door een slechte toestand van de weg**

Losse voorwerpen, bijvoorbeeld takken, kunnen verstrikt raken in de wielen en een val met letsel veroorzaken.

- ▶ Neem de toestand van de weg in acht.
- ▶ Rijd langzaam en rem tijdig.

Op natte straten kunnen de *banden* slippen. Onder natte omstandigheden moet tevens rekening worden gehouden met een langere remweg. Dan kan het remmen ook anders aanvoelen dan normaal. Dit kan leiden tot verlies van controle of tot een val met letsel.

- ▶ Rijd bij regen langzaam en rem tijdig.


**VOORZICHTIG**
**Vallen door vuil**

Sterke vervuiling kan de werking van de pedelec verstoren, bijvoorbeeld van de remmen. Een val met letsel kan het gevolg zijn.

- ▶ Verwijder voor het rijden sterke vervuiling.

**Aanwijzing**

Door hitte of invallend zonlicht kan de *bandenspanning* toenemen tot boven de toegestane maximale druk. Hierdoor kan de *band* falen.

- ▶ Parkeer de pedelec nooit in de zon.
- ▶ Controleer op warme dagen regelmatig de *bandenspanning* en corrigeer deze zo nodig.

Bij afdalingen kunnen hoge snelheden worden bereikt. De pedelec is niet bedoeld om langdurig harder te rijden dan 25 km/h. Bij een voortdurend hogere belasting kunnen in het bijzonder de *banden* falen.

- ▶ Rem de pedelec af wanneer snelheden boven 25 km/h worden bereikt.

Door de open uitvoering kan binnendringend vocht bij temperaturen onder nul bepaalde functies verstoren.

- ▶ Houd de pedelec altijd droog en vorstvrij.
- ▶ Wanneer de pedelec wordt gebruikt bij temperaturen onder 3 °C, moet vooraf door de dealer een inspectie worden uitgevoerd en moet de pedelec op het gebruik in de winter worden voorbereid.

Terreinrijden belast de armgewrichten. Neem afhankelijk van de toestand van de weg en uw lichamelijke fitheid elke 30 tot 90 minuten pauze.

## 6.2 Tips voor een groter bereik

Het bereik van de pedelec is afhankelijk van vele factoren. Een bereik van minder dan 20 kilometer op één acculading is net zo goed mogelijk als meer dan 100 kilometer. In het algemeen gelden er enkele tips, waarmee het bereik kan worden gemaximaliseerd.

### Veerelementen

- ▶ Open de verende voorvork en demper, indien nodig, uitsluitend op ruw terrein of steenslagwegen. Blokkeer de verende voorvork en demper op geasfalteerde wegen en op hellingen.

### Vermogen van de berijder

Hoe meer vermogen de berijder of berijdster opbrengt, hoe groter het potentiële bereik is.

- ▶ Schakel 1 tot 2 versnellingen omlaag om daarmee de opgebrachte kracht resp. de trapfrequentie te verhogen.

### Trapfrequentie

- ▶ Rijd met een trapfrequentie van meer dan 50 omwentelingen per minuut. Dat optimaliseert het rendement van de elektrische aandrijving.
- ▶ Vermijd zeer langzaam trappen.

### Gewicht

- ▶ Minimaliseer het totaalgewicht van pedelec en bagage.

### Optrekken en remmen

- ▶ Rijd lange afstanden met een gelijkmatige snelheid.
- ▶ Vermijd vaak optrekken en afremmen.

### Ondersteuningsniveau

- ▶ Hoe hoger het geselecteerde ondersteuningsniveau, hoe geringer het bereik.

### Versnelling

- ▶ Gebruik bij het optrekken en op hellingen een kleine versnelling en een laag ondersteuningsniveau.
- ▶ Schakel op al naar gelang terrein en snelheid.
- ▶ Optimaal zijn 50-80 omwentelingen/minuut van het crankstel.
- ▶ Vermijd een hoge belasting op het crankstel tijdens het schakelen.
- ▶ Schakel tijdig terug, bv. voorafgaand aan hellingen.

### Banden

- ▶ Selecteer altijd bij de ondergrond passende banden. Doorgaans rolt een fijn profiel lichter dan een grof profiel. Hoge noppen en grote tussenruimten hebben doorgaans een ongunstig effect op het energieverbruik.
- ▶ Op asfalt geldt: rijd altijd met de maximaal toegestane bandenspanning.
- ▶ Op onverhard terrein, op grindpaden of zachte bos- en weidegrond geldt: hoe lager de vuldruk, hoe lager de rolweerstand en daarmee het energieverbruik van het elektrische aandrijfsysteem.

### Accu

Met afnemende temperatuur neemt de elektrische weerstand toe. De capaciteit van de accu neemt af. In de winter moet daarom rekening worden gehouden met een vermindering van het gangbare bereik.

- ▶ Gebruik in de winter een thermocover voor de accu.

Het bereik is tevens afhankelijk van de leeftijd en de onderhouds- en laadtoestand van de accu.

- ▶ Onderhoud de accu en vervang een oude accu zo nodig.



## 6.3 Storingsmelding

### 6.3.1 Boordcomputer

Het aandrijfsysteem bewaakt zichzelf continu en geeft een gedetecteerde storing aan als storingsmelding aan de hand van een getal. Afhankelijk van de aard van de storing schakelt het systeem zichzelf zo nodig automatisch uit.

Code	Beschrijving	Oplossingsrichting
410	Eén of meer toetsen van de boordcomputer zijn geblokkeerd	<ul style="list-style-type: none"> <li>▶ Controleer of er toetsen vast zitten, bv. door binnengedrongen vuil.</li> <li>▶ Reinig zo nodig de toetsen.</li> </ul>
414	Verbindingsprobleem van de bediening	<ul style="list-style-type: none"> <li>▶ Neem contact op met de dealer. Laat de aansluitingen en verbindingen controleren.</li> </ul>
418	Eén of meer toetsen van de bediening zijn geblokkeerd	<ul style="list-style-type: none"> <li>▶ Controleer of er toetsen vast zitten, bv. door binnengedrongen vuil.</li> <li>▶ Reinig zo nodig de toetsen.</li> </ul>
419	Configuratiefout	<ol style="list-style-type: none"> <li>1 Start het systeem opnieuw op.</li> <li>2 Blijft het probleem bestaan, neem dan contact op met dealer.</li> </ol>
422	Verbindingsprobleem van de accu	<ul style="list-style-type: none"> <li>▶ Laat de aansluitingen en verbindingen controleren.</li> </ul>
423	Verbindingsprobleem van de accu	<ul style="list-style-type: none"> <li>▶ Laat de aansluitingen en verbindingen controleren.</li> </ul>
424	Communicatiefout tussen de componenten onderling	<ul style="list-style-type: none"> <li>▶ Laat de aansluitingen en verbindingen controleren.</li> </ul>
426	Interne tijdoverschrijdingsfout	<p>Het is in deze fouttoestand onmogelijk in het menu Basisinstellingen de wielomvang te laten weergeven of aan te passen.</p> <ol style="list-style-type: none"> <li>1 Start het systeem opnieuw op.</li> <li>2 Blijft het probleem bestaan, neem dan contact op met dealer.</li> </ol>
430	De boordcomputer-accu is leeg	<ul style="list-style-type: none"> <li>▶ Laad de boordcomputer-accu op (in de houder of via de USB-aansluiting).</li> </ul>
431	Softwareversiefout	<ol style="list-style-type: none"> <li>1 Start het systeem opnieuw op.</li> <li>2 Blijft het probleem bestaan, neem dan contact op met dealer.</li> </ol>

Tabel 42: Lijst storingsmeldingen boordcomputer

Code	Beschrijving	Oplossingsrichting
440	Interne fout van de accu	<ol style="list-style-type: none"> <li>1 Start het systeem opnieuw op.</li> <li>2 Blijft het probleem bestaan, neem dan contact op met dealer.</li> </ol>
450	Interne softwarefout	<ol style="list-style-type: none"> <li>1 Start het systeem opnieuw op.</li> <li>2 Blijft het probleem bestaan, neem dan contact op met dealer.</li> </ol>
460	Fout in de USB-aansluiting	<ol style="list-style-type: none"> <li>1 Start het systeem opnieuw op.</li> <li>2 Blijft het probleem bestaan, neem dan contact op met dealer.</li> </ol>
490	Interne fout van de boordcomputer	<ul style="list-style-type: none"> <li>▶ Laat de boordcomputer controleren.</li> </ul>
500	Interne fout van de accu	<ol style="list-style-type: none"> <li>1 Start het systeem opnieuw op.</li> <li>2 Blijft het probleem bestaan, neem dan contact op met dealer.</li> </ol>
502	Fout in de verlichting	<ol style="list-style-type: none"> <li>1 Controleer de verlichting en de bijbehorende bekabeling.</li> <li>2 Start het systeem opnieuw op.</li> <li>3 Blijft het probleem bestaan, neem dan contact op met dealer.</li> </ol>
503	Fout van de snelheids-sensor	<ol style="list-style-type: none"> <li>1 Start het systeem opnieuw op.</li> <li>2 Blijft het probleem bestaan, neem dan contact op met dealer.</li> </ol>
504	Manipulatie van het snelheidssignaal gedetecteerd	<ul style="list-style-type: none"> <li>▶ Controleer de positie van de spaakmagneten en stel deze zo nodig opnieuw af.</li> <li>▶ Controleer op manipulatie.</li> <li>▶ De ondersteuning door de aandrijving wordt verminderd.</li> </ul>
503	Fout van de snelheids-sensor	<ol style="list-style-type: none"> <li>1 Start het systeem opnieuw op.</li> <li>2 Blijft het probleem bestaan, neem dan contact op met dealer.</li> </ol>

Tabel 42: Lijst storingsmeldingen boordcomputer

Code	Beschrijving	Oplossingsrichting
510	Interne sensorfout	<ol style="list-style-type: none"> <li>1 Start het systeem opnieuw op.</li> <li>2 Blijft het probleem bestaan, neem dan contact op met dealer.</li> </ol>
511	Interne fout van de accu	<ol style="list-style-type: none"> <li>1 Start het systeem opnieuw op.</li> <li>2 Blijft het probleem bestaan, neem dan contact op met dealer.</li> </ol>
530	Storingen van de accu	<ol style="list-style-type: none"> <li>1 Schakel het systeem uit.</li> <li>2 Verwijder de accu.</li> <li>3 Breng de accu weer aan.</li> <li>4 Start het elektrische aandrijfsysteem opnieuw op.</li> <li>5 Blijft het probleem bestaan, neem dan contact op met dealer.</li> </ol>
531	Configuratiefout	<ol style="list-style-type: none"> <li>1 Start het systeem opnieuw op.</li> <li>2 Blijft het probleem bestaan, neem dan contact op met dealer.</li> </ol>
540	Temperatuurfout De pedelec bevindt zich buiten het toegestane temperatuurbereik	<ol style="list-style-type: none"> <li>1 Schakel het systeem uit om de motor en accu te laten afkoelen of opwarmen naar het toegestane temperatuurbereik.</li> <li>2 Start het systeem opnieuw op.</li> <li>3 Blijft het probleem bestaan, neem dan contact op met dealer.</li> </ol>
550	Er is een niet-toegestane gebruiker gedetecteerd	<ol style="list-style-type: none"> <li>1 Verwijder de gebruiker.</li> <li>2 Start het systeem opnieuw op.</li> <li>3 Blijft het probleem bestaan, neem dan contact op met dealer.</li> </ol>
580	Softwareversiefout	<ol style="list-style-type: none"> <li>1 Start het systeem opnieuw op.</li> <li>2 Blijft het probleem bestaan, neem dan contact op met dealer.</li> </ol>
591	Authenticatiefout	<ol style="list-style-type: none"> <li>1 Schakel het systeem uit.</li> <li>2 Verwijder de accu.</li> <li>3 Breng de accu weer aan.</li> <li>4 Start het systeem opnieuw op.</li> <li>5 Blijft het probleem bestaan, neem dan contact op met dealer.</li> </ol>

Tabel 42: Lijst storingsmeldingen boordcomputer

Code	Beschrijving	Oplossingsrichting
592	Incompatibele component	<ol style="list-style-type: none"> <li>1 Breng een compatibele boordcomputer aan.</li> <li>2 Start het systeem opnieuw op.</li> <li>3 Blijft het probleem bestaan, neem dan contact op met dealer.</li> </ol>
593	Configuratiefout	<ol style="list-style-type: none"> <li>1 Start het systeem opnieuw op.</li> <li>2 Blijft het probleem bestaan, neem dan contact op met dealer.</li> </ol>
595, 596	Communicatiefout	<ol style="list-style-type: none"> <li>1 Controleer de bekabeling naar de aandrijving.</li> <li>2 Start het systeem opnieuw op.</li> <li>3 Blijft het probleem bestaan, neem dan contact op met dealer.</li> </ol>
602	Interne fout tijdens het opladen	<ol style="list-style-type: none"> <li>1 Ontkoppel de oplader van de accu.</li> <li>2 Start het systeem opnieuw op.</li> <li>3 Sluit de oplader aan op de accu.</li> <li>4 Blijft het probleem bestaan, neem dan contact op met dealer.</li> </ol>
602	Interne fout	<ol style="list-style-type: none"> <li>1 Start het systeem opnieuw op.</li> <li>2 Blijft het probleem bestaan, neem dan contact op met dealer.</li> </ol>
603	Interne fout	<ol style="list-style-type: none"> <li>1 Start het systeem opnieuw op.</li> <li>2 Blijft het probleem bestaan, neem dan contact op met dealer.</li> </ol>
605	Temperatuurfout De pedelec bevindt zich buiten het toegestane temperatuurbereik	<ol style="list-style-type: none"> <li>1 Schakel het systeem uit om de motor en accu te laten afkoelen of opwarmen naar het toegestane temperatuurbereik.</li> <li>2 Start het systeem opnieuw op.</li> <li>3 Blijft het probleem bestaan, neem dan contact op met dealer.</li> </ol>
605	Temperatuurfout tijdens het opladen	<ol style="list-style-type: none"> <li>1 Ontkoppel de oplader van de accu.</li> <li>2 Laat de accu afkoelen.</li> <li>3 Blijft het probleem bestaan, neem dan contact op met dealer.</li> </ol>

Tabel 42: Lijst storingsmeldingen boordcomputer

Code	Beschrijving	Oplossingsrichting
606	Externe fout	<ol style="list-style-type: none"> <li>1 Controleer de bekabeling.</li> <li>2 Start het systeem opnieuw op.</li> <li>3 Blijft het probleem bestaan, neem dan contact op met dealer.</li> </ol>
610	Spanningsfout	<ol style="list-style-type: none"> <li>1 Start het systeem opnieuw op.</li> <li>2 Blijft het probleem bestaan, neem dan contact op met dealer.</li> </ol>
620	Fout oplader	<ol style="list-style-type: none"> <li>1 Vervang de oplader.</li> <li>2 Blijft het probleem bestaan, neem dan contact op met dealer.</li> </ol>
640	Interne fout	<ol style="list-style-type: none"> <li>1 Start het systeem opnieuw op.</li> <li>2 Blijft het probleem bestaan, neem dan contact op met dealer.</li> </ol>
655	Meerdere fouten in de accu	<ol style="list-style-type: none"> <li>1 Schakel het systeem uit.</li> <li>2 Verwijder de accu.</li> <li>3 Breng de accu weer aan.</li> <li>4 Start het systeem opnieuw op.</li> <li>5 Blijft het probleem bestaan, neem dan contact op met dealer.</li> </ol>
656	Softwareversiefout	<ul style="list-style-type: none"> <li>► Neem contact op met dealer om een softwareupdate te laten uitvoeren.</li> </ul>
7xx	Aandrijvingfout	<ul style="list-style-type: none"> <li>► Neem de gebruikshandleiding van de fabrikant van de versnelling in acht.</li> </ul>
800	Interne ABS-fout	<ul style="list-style-type: none"> <li>► Neem contact op met de dealer.</li> </ul>
810	Niet-plausibele signalen van de wieltoerentalsensor	<ul style="list-style-type: none"> <li>► Neem contact op met de dealer.</li> </ul>
820	Fout bij de leiding naar de voorste wieltoerentalsensor	<ul style="list-style-type: none"> <li>► Neem contact op met de dealer.</li> </ul>
821 ... 826	Niet-plausibele signalen van de wieltoerentalsensor op het voorwiel. Deze is defect of verkeerd gemonteerd; groot verschil in diameter tussen voor- en achterwiel; extreme rijomstandigheden, bv. rijden op het achterwiel	<ol style="list-style-type: none"> <li>1 Start het systeem opnieuw op.</li> <li>2 Voer een proefrit uit van ten minste 2 minuten. Het ABS-controlelampje moet uitgaan.</li> <li>3 Blijft het probleem bestaan, neem dan contact op met dealer.</li> </ol>





Tabel 42: Lijst storingsmeldingen boordcomputer

Code	Beschrijving	Oplossingsrichting
830	Fout bij de leiding naar de achterste wieltoerentalsensor	<ul style="list-style-type: none"> <li>► Neem contact op met de dealer.</li> </ul>
831 833 ... 835	Niet-plausibele signalen van de wieltoerentalsensor op het achterwiel. Mogelijk ontbreekt de sensorschijf. Deze is defect of verkeerd gemonteerd; groot verschil in diameter tussen voor- en achterwiel; extreme rijomstandigheden, bv. rijden op het achterwiel	<ol style="list-style-type: none"> <li>1 Start het systeem opnieuw op.</li> <li>2 Voer een proefrit uit van ten minste 2 minuten. Het ABS-controlelampje moet uitgaan.</li> <li>3 Blijft het probleem bestaan, neem dan contact op met dealer.</li> </ol>
840	Interne ABS-fout	<ul style="list-style-type: none"> <li>► Neem contact op met de dealer.</li> </ul>
850	Interne ABS-fout	<ul style="list-style-type: none"> <li>► Neem contact op met de dealer.</li> </ul>
860, 861	Fout in de voeding	<ol style="list-style-type: none"> <li>1 Start het systeem opnieuw op.</li> <li>2 Blijft het probleem bestaan, neem dan contact op met dealer.</li> </ol>
870, 871, 880 883 ... 885	Communicatiefout	<ol style="list-style-type: none"> <li>1 Start het systeem opnieuw op.</li> <li>2 Blijft het probleem bestaan, neem dan contact op met dealer.</li> </ol>
889	Interne ABS-fout	<ul style="list-style-type: none"> <li>► Neem contact op met de dealer.</li> </ul>
890	ABS-controlelampje is defect of ontbreekt; ABS mogelijk buiten werking	<ul style="list-style-type: none"> <li>► Neem contact op met de dealer.</li> </ul>
Geen weergave	Interne fout van de boordcomputer	<ul style="list-style-type: none"> <li>► Start het aandrijfsysteem opnieuw op door dit uit en weer in te schakelen.</li> </ul>

Tabel 42: Lijst storingsmeldingen boordcomputer

### 6.3.2 Accu

De accu wordt door middel van "Electronic Cell Protection" (ECP) beschermd tegen diepontlading, overbelading, oververhitting en kortsluiting. Zo nodig schakelt de accu automatisch uit door middel van een beveiligingsschakeling. Wanneer een defect van de accu wordt gedetecteerd, knipperen de LED's van de laadtoestandweergave (accu).

Beschrijving	Oplossingsrichting
Code: 	
Wanneer de accu zich buiten het toegestane bereik voor de laadtemperatuur bevindt, knipperen drie LED's van de laadtoestandweergave.	<ol style="list-style-type: none"> <li>1 Ontkoppel de oplader van de accu.</li> <li>2 Laat de accu afkoelen.</li> <li>3 Blijft het probleem bestaan, neem dan contact op met dealer.</li> </ol>
Code: 	
Wanneer een defect van de accu wordt gedetecteerd, knipperen twee LED's van de laadtoestandweergave.	► Neem contact op met de dealer.
Code: 	
Wanneer de oplader defect is en niet oplaadt, knippert er geen enkele LED. Afhankelijk van de laadtoestand van de accu branden één of meer LED's continu.	► Neem contact op met de dealer.
Code: 	
Wanneer er geen stroomt loopt, knippert er geen enkele LED.	<ol style="list-style-type: none"> <li>1 Controleer alle connectoren.</li> <li>2 Controleer de contacten van de accu op vuil. Maak de contacten zo nodig voorzichtig schoon.</li> <li>3 Blijft het probleem bestaan, neem dan contact op met dealer.</li> </ol>

Tabel 43: Lijst storingsmeldingen accu

## 6.4 Instructie en klantenservice

De klantenservice wordt uitgevoerd door de uitleverende dealer. Zijn contactgegevens staan op de pedelec pas in deze gebruikshandleiding. Uiterlijk bij de overdracht van de pedelec ontvangt de nieuwe eigenaar persoonlijk uitleg van de dealer over de functies van de pedelec. Deze gebruikshandleiding wordt bij elke pedelec als naslagwerk overhandigd.

De uitleverende dealer voert ook in de toekomst alle onderhoud, ombouw en reparaties uit.

## 6.5 Pedelec aanpassen



### Vallen door verkeerd afgestelde aanhaalmomenten

Wanneer een schroef te strak wordt vastgedraaid, kan deze breken. Wanneer een schroef te los wordt vastgedraaid, kan deze losraken. Een val met letsel is het gevolg.

- Neem altijd de op de schroef en in de gebruikshandleiding vermelde aanhaalmomenten in acht.

Uitsluitend een correct aangepaste pedelec biedt het gewenste rijcomfort en garandeert een gezondheidsbevorderende activiteit.

Wanneer het lichaamsgewicht of het maximale bagagegewicht veranderen, moeten alle afstellingen opnieuw worden uitgevoerd.

## 6.5.1 Voorbereiding

Om de pedelec aan te passen is onderstaand gereedschap vereist:

	Rolmaat
	Weegschaal
	Waterpas
	Ringsleutels 8 mm, 9 mm, 10 mm, 13 mm, 14 mm en 15 mm
	Momentsleutel werkbereik 5 - 40 Nm
	Inbussleutels 2 mm, 2,5 mm, 3 mm, 4 mm, 5 mm, 6 mm en 8 mm
	Kruiskopschroevendraaiers
	Sleufschroevendraaiers

Tabel 44: Vereist gereedschap montage

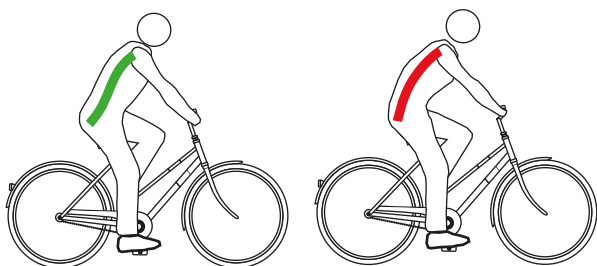
## 6.5.2 Procedure pedelec aanpassen

- Houd onderstaande volgorde van aanpassingen aan.

Volgorde	Aanpassing	Paragraaf	Uitsluitend bij pedelecs met deze onderdelen				
			Parallelogram-zadelpen	Ergonomische handvatten	Verende voorvork	Achterbouwdemper	Koplamp
1.1	Zadel						
1.2	• Zadel uitlijnen	<a href="#">6.5.4.1</a>					
1.3	• Zadelhoogte afstellen	<a href="#">6.5.4.2</a>					
1.4	• Zadelstand afstellen	<a href="#">6.5.4.4</a>					
1.4	• Zadelhoek afstellen	<a href="#">6.5.4.5</a>					
2	Stuur	<a href="#">6.5.5</a>					
3	Voorbouw	<a href="#">6.5.6</a>					
4	Handvatten	<a href="#">6.5.7</a>		x			
5	Banden	<a href="#">6.5.8</a>					
6.1	Rem						
6.2	• Positie van de remhendels	<a href="#">6.5.9.1</a>					
6.3	• Neiging remhendel	<a href="#">6.5.9.2</a>					
6.4	• Grijpafstand bepalen	<a href="#">6.5.9.3</a>					
6.5	• Drukpunt	<a href="#">6.5.9.8</a>					
6.5	• Remvoeringen inrijden	<a href="#">6.5.9.9</a>					
7	Versnelling	<a href="#">6.5.10</a>					
8	Vering aanpassen						
	- Sag van verende voorvork afstellen	<a href="#">6.5.12</a>			x		
	- Sag demper afstellen						
	- Trekdemper van verende voorvork afstellen	<a href="#">6.5.13</a>			x		
	- Trekdemper van demper afstellen						
9	Licht	<a href="#">6.5.14</a>					x
10	Boordcomputer instellen	<a href="#">6.5.15</a>					

### 6.5.3 Zitpositie bepalen

Uitgangspunt voor een comfortabele houding is een juiste stand van het bekken. Staat het bekken verkeerd, kan dat leiden tot uiteenlopende lichamelijke klachten, bv. pijn in de schouders of de rug.



Afbeelding 88: De stand van het bekken is juist (groen) of verkeerd (rood)

De stand van het bekken is juist, wanneer de wervelkolom een S vormt en een natuurlijke, licht holle rug ontstaat.

De stand van het bekken is verkeerd, wanneer het iets achterover kantelt. De wervelkolom wordt hierdoor rond en kan niet meer optimaal inveren.

Afhankelijk van het type pedelec, de lichamelijke fitheid en de gewenste afstand resp. het gewenste tempo moet vooraf een passende zitpositie worden gekozen.

Voorafgaand aan lange ritten is het aan te bevelen de zitpositie nogmaals te controleren en te optimaliseren.

Positie Hollandse fiets	Positie stadsfiets
<b>Neiging van het bovenlichaam (zwarte, gestreepte lijn)</b>	
Rechte, bijna loodrechte houding, rughoek bijna 90°. Stuur en handvatten bevinden zich zeer dicht op het bovenlichaam.	Licht geneigd bovenlichaam, rughoek 60°...70°.
<b>Hoek bovenarm/bovenlichaam (rode lijn)</b>	
Extreem spitse hoek van circa 20°. De bovenarmen lopen nagenoeg parallel aan het bovenlichaam. De handen liggen los op het stuur.	Optimaal is een hoek van 75°...80°. Veel mensen geven de voorkeur aan een kleinere hoek tot 60° die minder belastend is voor schouders, armen en handen.
<b>Stuurverkanting (blauwe en groene lijn)</b>	
>10 Het stuur zit veel hoger dan het zadel.	10...5 Het stuur zit hoger dan het zadel.
<b>Voordelen</b>	
Intuïtief wordt de wervelkolom in zijn natuurlijke S-vorm gebracht. De belasting op armen en handen is zeer gering, geen ondersteuning.	De rechte zitpositie geeft een goed overzicht in het verkeer. De kracht kan bij het trappen zonder veel energieverbruik op de pedalen worden overgedragen.
<b>Nadelen</b>	
De kracht wordt relatief slecht op de pedalen overgebracht. Het gewicht rust uitsluitend op het zitvlak. De wervelkolom zakt bij veel mensen na korte tijd in elkaar (bekken rechtop).	De armen worden vaak naar het hoge stuur overstrekt – dat leidt tot verkrampte schouders en pijnlijke handen. De "hoge zit" verleidt snel naar het in elkaar laten zakken van de wervelkolom.
<b>Fitheidsniveau en gebruik</b>	
Gering fitheidsniveau, gelegenhedenfietsers.	Gemiddeld fitheidsniveau, stadsfietsers.

Tabel 45: Overzicht zitposities

## 6.5.4 Zadel afstellen

### 6.5.4.1 Zadel uitlijnen

- ▶ Lijn het zadel uit in de rijrichting. Richt de punt van het zadel parallel uit aan de bovenste framebuis.



Afbeelding 89: Zadel in rijrichting uitlijnen

### Zadel met eightpins verende zadelpen uitlijnen

Geldt uitsluitend voor pedelecs met deze uitrusting

- 1 Lijn het zadel uit in de rijrichting. Richt de punt van het zadel parallel uit aan de bovenste framebuis.
- 2 Haal de zadelpen-as aan met een momentsleutel met 8 Nm.



Afbeelding 90: Zadelpen-as vastzetten

### 6.5.4.2 Zadelhoogte afstellen

- ✓ Om veilig de juiste zadelhoogte te bepalen:

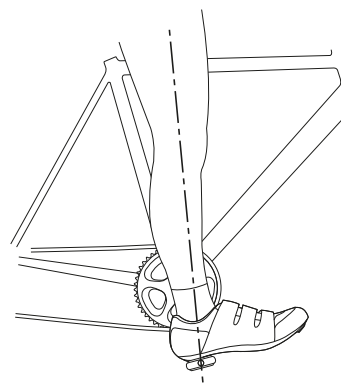
- de pedelec bij een muur zetten zodat berijder of berijdstster zich kan afsteunen, of
- een tweede persoon vragen om de pedelec vast te houden.

- 1 Stel de zadelhoogte grof af met behulp van de zithoogteformule:

$$\text{zithoogte (ZH)} = \text{binnenbeenlengte (I)} \times 0,9$$

- 2 Ga op de pedelec zitten.

- 3 Plaats de hiel op het pedaal en strek het been volledig door zodat het pedaal op het laagste punt staat van de omwenteling. De knie moet nu overstrekt zijn.



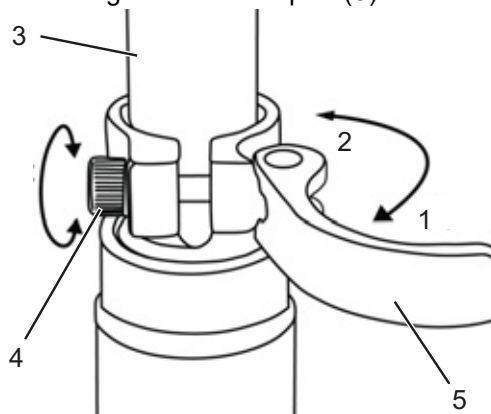
Afbeelding 91: Hielmethode

- 4 Maak een proefrit.

- ⇒ De berijder of berijdstster zit bij de optimale zithoogte rechtop op het zadel.
- Kantelt het bekken synchroon met het trappen naar rechts en naar links, dan staat het zadel te hoog.
- Wanneer na een paar kilometer rijden pijn in de knieën optreedt, dan staat het zadel te laag.
- ⇒ Stel zo nodig de zadelpen af op de juiste hoogte. Stel de zithoogte af met de snelspanner.



- 5 Open de snelspanner van de zadelpen (1) om de zithoogte te wijzigen. Trek hiervoor de spanhendel weg van de zadelpen (3).



Afbeelding 92: Snelspanner van de zadelpen openen

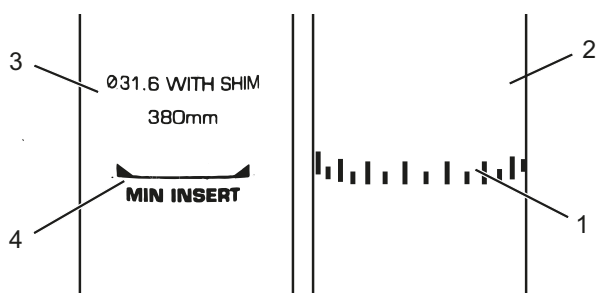
- 6 Stel de zadelpen af op de gewenste hoogte.



#### Vallen door een te hoog afgestelde zadelpen

Een te hoog afgestelde *zadelpen* leidt tot breuk van de *zadelpen* of het *frame*. Een val met letsel is het gevolg.

- Trek de zadelpen slechts tot de markering van de minimale insteekdiepte uit het frame.



Afbeelding 93: Detailaanzicht zadelpen, voorbeelden van de markering van de minimale insteekdiepte

- 7 Sluit de *spanhendel* van de *zadelpen* door deze helemaal tegen de *zadelpen* aan te drukken (2).
- 8 Controleer de *spankracht* van de *snelspanner*.

#### 6.5.4.3 Zadelhoogte met afstandsbediening afstellen

Stel de zadelhoogte af met behulp van de zithoogteformule:

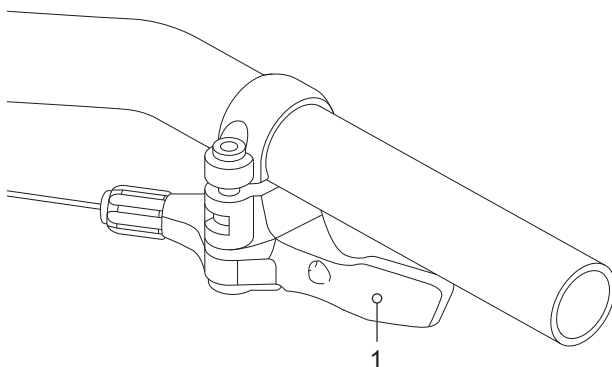
$$\text{zithoogte (ZH)} = \text{binnenbeenlengte (I)} \times 0,9$$

#### Aanwijzing

Wanneer de gewenste zadelhoogte niet kan worden bereikt, moet de zadelpen dieper in de zadelbuis worden verzonken. Trek hierbij de bowdenkabel van de zadelpen door het frame tot aan de afstandsbediening na over dezelfde lengte als dat de zadelpen is verzonken. Is dit niet mogelijk, neem dan contact op met de dealer.

#### Zadel lager zetten

- 1 Ga op het zadel zitten.
  - 2 Druk op de bedienhendel van de afstandsbediening.
- ⇒ De zadelpen zakt.
- 3 Laat de bedienhendel van de afstandsbediening los zodra de gewenste zadelhoogte is bereikt.



Afbeelding 94: Bedienhendel van de afstandsbediening (1)

#### Zadel hoger zetten

- 1 Ontlast het zadel.
  - 2 Druk op de bedienhendel van de afstandsbediening.
- ⇒ De zadelpen komt omhoog.
- 3 Laat de bedienhendel van de afstandsbediening los zodra de gewenste zadelhoogte is bereikt.

#### 6.5.4.4 Zadelstand afstellen

Het zadel kan op het zadelonderstel worden verschoven. De juiste horizontale positie zorgt voor een optimale hefboomstand van de benen. Dat voorkomt knieklachten en een pijnlijke bekkenscheefstand. Wanneer het zadel meer dan 10 mm wordt verschoven, moet nogmaals de zadelhoogte worden afgesteld omdat beide afstellingen elkaar beïnvloeden.

- ✓ De afstelling van het zadel mag uitsluitend in stilstand worden uitgevoerd.
- ✓ Om de zadelstand af te stellen:
  - de pedelec bij een muur zetten zodat berijder of berijdster zich kan afsteunen, of
  - een tweede persoon vragen om de pedelec vast te houden.
- ✓ Verstel het zadel uitsluitend binnen het toegestane verstelbereik van het zadel (markering op de staande achtervork).

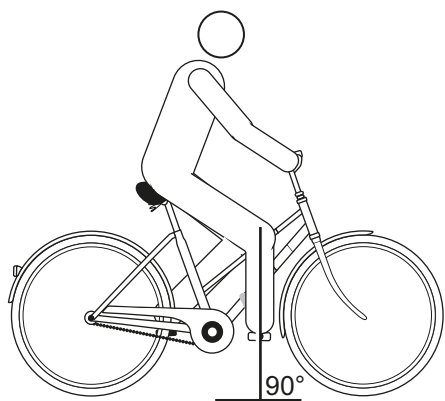
1 Ga op de pedelec zitten.

2 Zet de pedalen met de voet in horizontale stand.

⇒ De zadelpositie is optimaal wanneer de loodlijn vanaf de knieschijf exact door de pedaallas loopt.

▶ Wanneer de loodlijn achter het pedaal valt, moet het zadel verder naar voren worden afgesteld.

▶ Wanneer de loodlijn voor het pedaal valt, moet het zadel verder naar achteren worden afgesteld.



Afbeelding 95: Loodlijn vanaf de knieschijf

- 3 Maak de voorziene schroefverbindingen los, stel het zadel af en zet de klemschroeven van het zadel met het maximale aanhaalmoment vast.

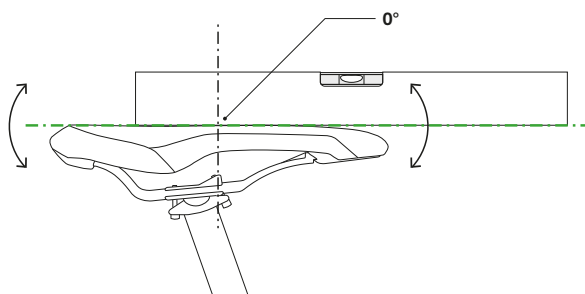
#### 6.5.4.5 Zadelhoek afstellen

Voor een optimale zit moet de zadelhoek worden aangepast aan de zithoogte en moeten de zadel- en stuurstand worden aangepast aan de zadelvorm. Hiermee kan zo nodig de zitpositie worden geoptimaliseerd.

Een horizontale stand van het zadel voorkomt dat berijder of berijdster naar voor of naar achter glijdt. Hiermee worden zitproblemen voorkomen. In een andere stand kan de punt van het zadel onaangenaam tegen de schaamstreek drukken. Het is tevens aan te bevelen het midden van het zadel exact recht te zetten. Daardoor zit men met het zitbeen op het brede, achterste deel van het zadel.

1 Stel de zadelhoek horizontaal af.

2 Stel het midden van het zadel exact recht af.



Afbeelding 96: Horizontale zadelhoek met 0° neiging in het midden van het zadel

⇒ Berijder of berijdster zit comfortabel op het zadel en glijdt niet naar voren of naar achteren.

- 3 Stel de zitpositie af (zie paragraaf 6.6.2.3) wanneer de berijder of berijdster naar voren glijdt resp. op het smalle deel van het zadel zit of neig het zadel minimaal achterover.

#### 6.5.4.6 Zadel controleren

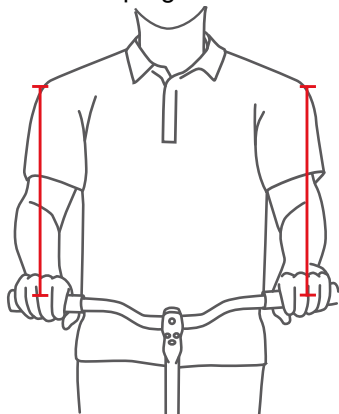
- ▶ Controleer na het afstellen van het zadel dat dit stevig vast zit, zie paragraaf 7.5.6.

## 6.5.5 Stuur

- ▶ Controleer stuurbreedte en handpositie.
- ▶ Selecteer zo nodig een ander stuur. Neem contact op met de dealer.

### 6.5.5.1 Stuurbreedte

De stuurbreedte moet ten minste overeenkomen met de schouderbreedte. Meet van het midden tot het midden van de oplegvlakken van de handen.

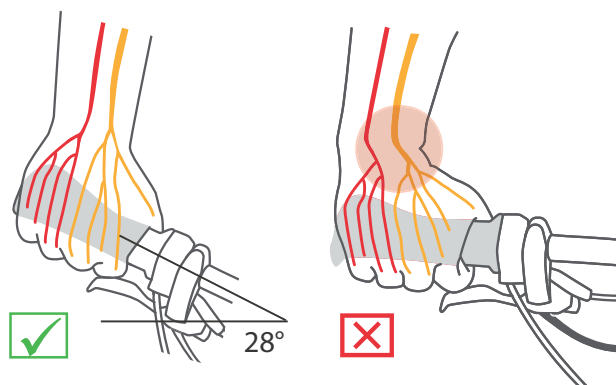


Afbeelding 97: Optimale stuurbreedte bepalen

Hoe breder het stuur, hoe meer controle het biedt – maar ook hoe meer steunkracht het vraagt. In het bijzonder bij beladen reisfietsen is een breed stuur zinvol.

### 6.5.5.2 Handpositie

De hand rust optimaal op het stuur wanneer de onderarm en de hand in een rechte lijn staan, dus wanneer de pols niet wordt geknikt. Dan lopen de zenuwen recht en gaan ze geen pijn doen.



Afbeelding 98: Verloop van de zenuwen bij gebogen en recht stuur

Hoe smaller de schouders, hoe meer het stuur moet zijn gebogen (maximaal 28°).

Rechte sturen zijn zinvol bij sportieve fietsen (bv. mountainbikes). Ze ondersteunen direct stuurgedrag, maar leiden tot drukpieken en een hogere belasting van arm- en schouderspieren.

### 6.5.5.3 Stuur afstellen

Het stuur en de stand daarvan bepalen in welke houding de berijder of berijdster op de pedelec zit.

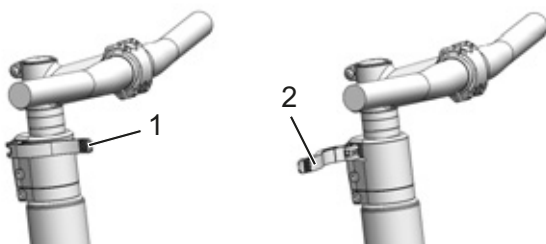
- 1 Bepaal aan de hand van de geselecteerde zitpositie (zie paragraaf 6.6.2.1) de neiging van het bovenlichaam en de hoek tussen bovenarm en bovenlichaam.
- 2 Span bij het afstellen van het stuur de rugspieren aan. Want alleen wanneer de rug- en ook de buikspieren zijn aangespannen, kan de wervelkolom worden gestabiliseerd en tegen overbelasting worden beschermd. Passieve spieren kunnen deze belangrijke taak niet vervullen.
- 3 Stel de gewenste stuurstand af via de afstelling van de hoogte en hoek van de voorbouw (zie paragraaf 6.6.6).
- 4 Controleer na het afstellen van het stuur opnieuw de zadelhoogte en zitpositie. Door de afstelling van het stuur zou de bekkenstand op het zadel kunnen zijn gewijzigd. Dat kan door de bekkenkanteling een aanmerkelijke invloed hebben op de stand van het heupgewricht en kan de nuttige beenlengte ten opzichte van de bovenzijde van het zadel met tot 3 cm veranderen.
- 5 Corrigeer zo nodig zadelhoogte en zitpositie.

## 6.5.6 Voorbouw

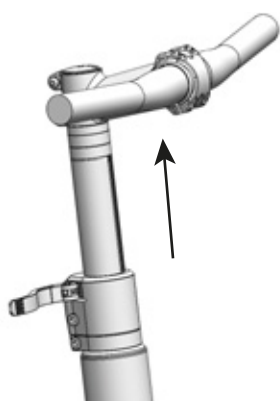
### 6.5.6.1 Stuurhoogte met snelspanner afstellen

Geldt uitsluitend voor pedelecs met deze uitrusting

- 1 Open de voorbouwspanhendel.



Afbeelding 99: Gesloten (1) en geopende (2) voorbouwspanhendel, voorbeeld All Up



Afbeelding 100: Vergrendelhendel omhoog trekken, voorbeeld All Up

- 2 Trek het stuur uit naar de gewenste hoogte. Neem de minimale insteekdiepte in acht.
- 3 Sluit de voorbouwspanhendel.

### Spankracht snelspanners afstellen

**! VOORZICHTIG**

#### Vallen door verkeerde afstelling van de spankracht

Een te hoge spankracht beschadigt de snelspanner. Onvoldoende spankracht leidt tot een ongunstige krachtoverdracht. Hierdoor kunnen onderdelen breken. Een val met letsel is het gevolg.

- Bevestig een snelspanner nooit met gereedschap (bv. een hamer of tang).

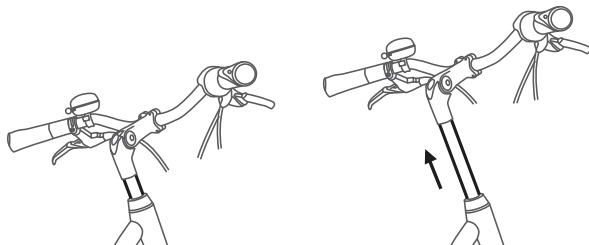
Wanneer de *spanhendel van het stuur* voor zijn eindstand stopt, moet de *kartelmoer* uit worden gedraaid.

- Wanneer de spankracht van de *spanhendel van de zadelpen* onvoldoende is, moet de *kartelmoer* in worden gedraaid.
- Kan de spankracht niet worden afgesteld, neem dan contact op met de dealer.

### 6.5.6.2 Schachtvoorbouw afstellen

Geldt uitsluitend voor pedelecs met deze uitrusting

Bij een schachtvoorbouw vormen voorbouw en vorkschacht één geheel, dat in de vorkschacht wordt geklemd. Voorbouw en schacht kunnen uitsluitend samen worden vervangen.



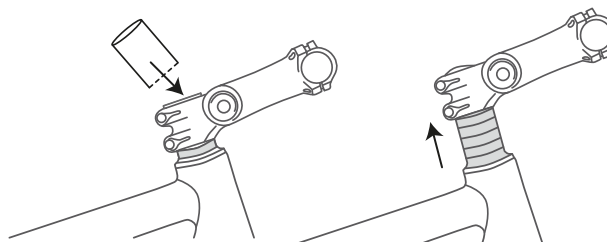
Afbeelding 101: Hoogte schachtvoorbouw verstellen

- 1 Draai de schroef los.
- 2 Trek de schachtvoorbouw omhoog.
- 3 Draai de schroef vast.

### 6.5.6.3 Ahead voorbouw afstellen

Geldt uitsluitend voor pedelecs met deze uitrusting

Bij een Ahead voorbouw wordt de voorbouw direct gestoken op de vorkschacht, die boven het frame uitsteekt.



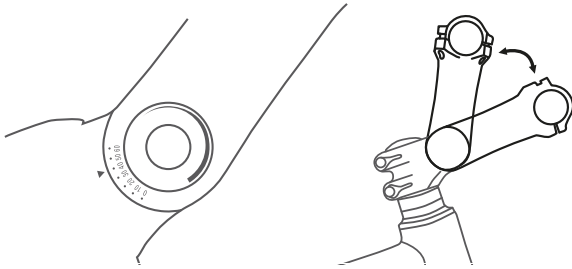
Afbeelding 102: Ahead voorbouw door montage van afstandsringen (spacers) verhogen

Bij de fabricage wordt de stuurhoogte door middel van afstandsringen eenmalig afgesteld. Het uitstekende deel van de vorkschacht wordt daarna afgesneden. De stuurvoorbouw kan daarna niet meer hoger worden afgesteld.

#### 6.5.6.4 In hoek verstelbare voorbouw afstellen

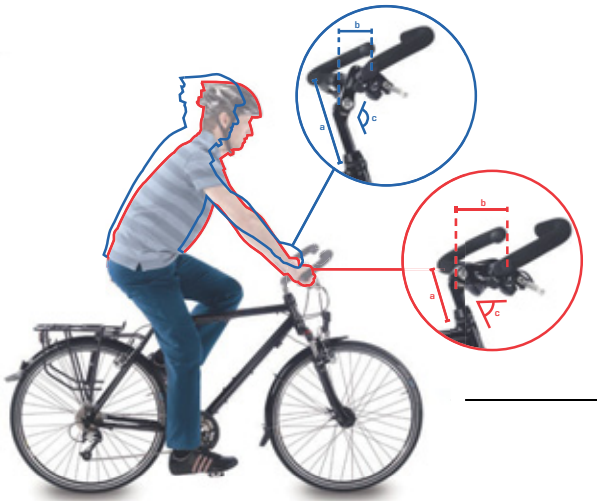
Geldt uitsluitend voor pedelecs met deze uitrusting

In hoek verstelbare voorbouwen zijn er met verschillende voorbouw lengten voor schacht- en Ahead voorbouwen.



Afbeelding 103: Verschillende versies van in hoek verstelbare voorbouwen

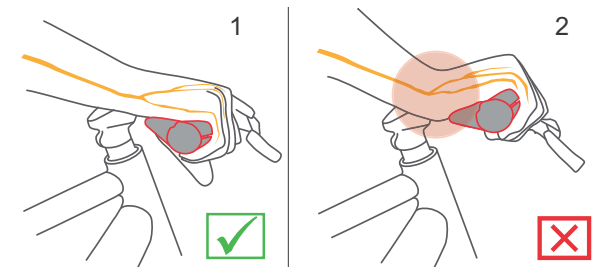
Door verstelling van de hoek van de voorbouw (c) worden zowel de afstand van het bovenlichaam tot het stuur (b) als de stuurhoogte (a) gewijzigd.



Afbeelding 104: Stadsfiets- (blauw) en toerfietsstand (rood) door verandering van de hoek

### 6.5.7 Ergonomische handvatten

Bij ergonomisch gevormde handvatten ligt de handpalm op het anatomisch gevormde handvat. Een groter contactoppervlak betekent dat de druk beter wordt verdeeld. Zenuwen en bloedvaten worden niet meer in de inwendig lopende carpaal tunnel afgekneld.



Afbeelding 105: Juiste (1) en verkeerde (2) stand van het handvat

- 1 Draai de schroef van het handvat los.
- 2 Draai het handvat in de juiste stand.
- 3 Draai de schroef vast.

#### 6.5.7.1 Stuur controleren

► Zie [paragraaf 7.5.5](#).

### 6.5.8 Banden

Het is onmogelijk een algemeen vuldrukadvies te geven voor een bepaalde pedelec of een bepaalde band. De juiste vuldruk hangt in belangrijke mate af van de gewichtsbelasting op de banden. Deze wordt in hoofdzaak bepaald door het lichaamsgewicht en de bagage.

Anders dan bij een auto heeft het voertuiggewicht slechts een geringe invloed op het totaalgewicht. Daarnaast zijn de persoonlijke voorkeuren voor een geringe rolweerstand of een hoog veercomfort zeer verschillend. Er geldt:

- Hoe hoger de vuldruk in de band, hoe geringer de rolweerstand, de slijtage en de kans op lekrijden.
- Hoe lager de vuldruk in de band, hoe hoger het comfort en de grip van de band.

Voor pedelecs die op verharde wegen worden gebruikt, geldt: hoe hoger de vuldruk, hoe geringer de rolweerstand van de band. Ook de kans op lekrijden is bij een hoge druk kleiner. Een permanent te lage vuldruk leidt doorgaans tot voortijdige slijtage van de band. Een typisch gevolg daarvan is scheurvorming aan de zijwand. Ook slijt het profiel onnodig snel.

Anderzijds kan een band bij een lage vuldruk stoten van de weg beter opvangen.

Voor brede banden wordt in het algemeen een lage vuldruk gebruikt. Ze bieden de mogelijkheid gebruik te maken van de voordelen van de lagere vuldruk, zonder dat daardoor ernstige nadelen ontstaan qua rolweerstand, kans op lekrijden en slijtage.

- ✓ Neem te allen tijde de op de band vermelde grenswaarden voor de minimale en maximale druk in acht.

1 Pomp de band op conform het vuldrukadvies.

Bandbreedte	Vuldruk(in bar) voor lichaamsgewicht		
	ca 60 kg	ca 80 kg	ca 110 kg
25 mm	6.0	7.0	8.0
28 mm	5.5	6.5	7.5
32 mm	4.5	5.5	6.5
37 mm	4.0	5.0	6.0
40 mm	3.5	4.5	6.0
47 mm	3.0	4.0	5.0
50 mm	2.5	4.0	5.0
55 mm	2.0	3.0	4.0
60 mm	2.0	3.0	4.0

Tabel 46: Schwalbe vuldrukadvies

2 Controleer de band visueel.



Afbeelding 106: Juiste vuldruk. De band is onder de belasting van het lichaamsgewicht nauwelijks vervormd



Afbeelding 107: Veel te lage vuldruk



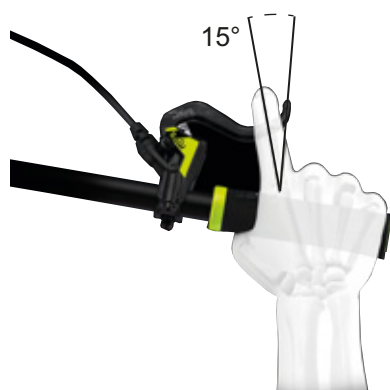
## 6.5.9 Rem

De grijpafstand van de remhendel kan worden aangepast zodat deze beter bereikbaar is. Tevens kan het drukpunt aan de voorkeur van de berijder of berijdstster worden aangepast.

### 6.5.9.1 Stand remhendel

Een juiste stand van de remhendel voorkomt het overstrekken van de pols. Daarnaast kan de rem moeiteloos worden bediend, zonder dat de positie van de hand moet worden veranderd of het handvat moet worden losgelaten.

- ✓ Bedien de remhendel met het derde vingerkootje om de remkracht te doseren.
  - ✓ Voor berijders of berijdsters, die met de middelvinger of met twee vingers remmen, geldt de afstelling voor de middelvinger.
- 1 Leg de hand zo op het handvat, dat de buitenste bal van de hand gelijk zit met het uiteinde van het stuur.
  - 2 Strek de wijsvinger uit (ca 15°).



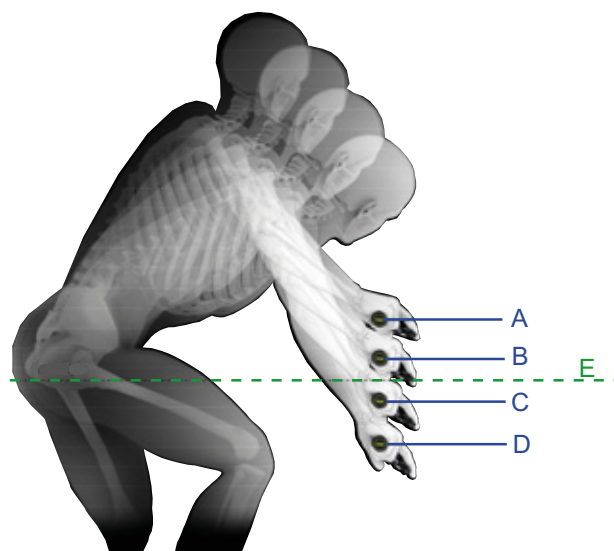
Afbeelding 108: Stand remhendel

- 3 Duw de remhendel naar buiten, tot het derde vingerkootje in de vingeruitsparing van de remhendel ligt.

### 6.5.9.2 Neiging remhendel

De zenuwen, die door de carpaal tunnel lopen, zijn verbonden met de duim, wijs- en middelvinger. Een te steile of te vlakke neiging van de remhendel leidt tot een knik in de pols en daarmee tot beknelling van de carpaal tunnel. Dat kan leiden tot een doof gevoel of tinteling in de duim, wijs- en middelvinger.

- 1 Bereken voor het bepalen van de stuurverkanting het verschil tussen stuurhoogte en zadelhoogte.



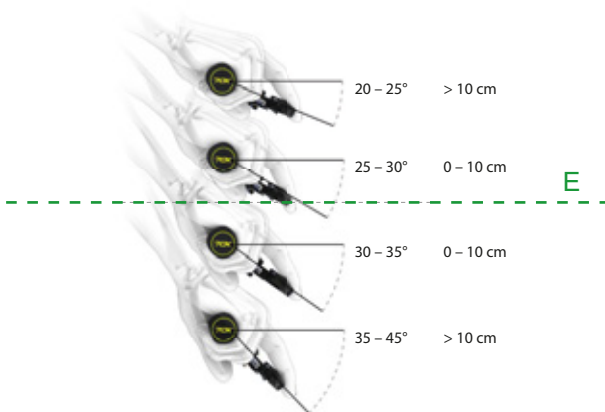
Afbeelding 109: Voorbeeld voor 4 verschillende stuurhoogten (A, B, C en D) en zadelhoogte (E)

Berekening	Stuurverkanting [mm]
A – E	>10
B – E	0...10
C – E	0 ...-10
D – E	<-10

Tabel 47: Voorbeelden berekening stuurverkanting

Stel de neiging van de remhendel zo af, dat deze in het verlengde ligt van de onderarm

- 2 Stel aan de hand van de tabel de neiging van de remhendel af.



Stuurverkanting (mm)	Neiging remhendel
>10	20°...25°
0...10	25°...30°
0...-10	30°...35°
< -10	35°...45°

Afbeelding 110: Neiging van de remhendel

### 6.5.9.3 Grijpafstand bepalen

- 1 Bepaal de grootte van de hand met de grijpafstandsjabloon.
- 2 Stel afhankelijk van de grootte van de hand de grijpafstand van het drukpunt af.



Grootte van de hand	Grijpafstand (cm)
S	2
M	3
L	4

Afbeelding 111: Positionering remhendel

#### 6.5.9.4 Grijpafstand remhendel MAGURA schijfrem

Geldt uitsluitend voor pedelecs met deze uitrusting

### ! WAARSCHUWING

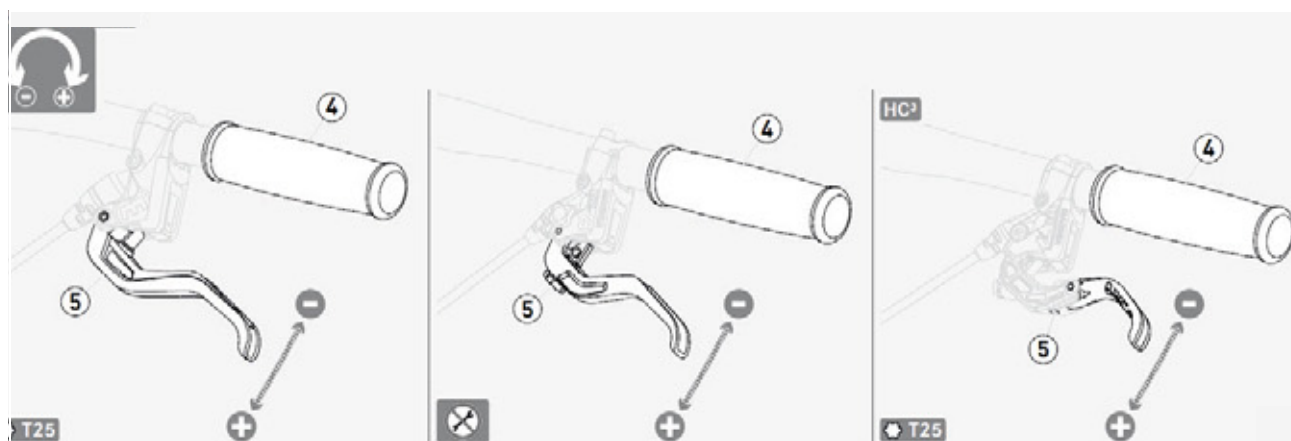
#### Vallen door verkeerde afstelling van de grijpafstand

Bij verkeerd afgestelde of verkeerd gemonteerde remcilinders kan de remwerking op elk moment volledig verloren gaan. Een val met letsel kan het gevolg zijn.

- ▶ Controleer dat de stevig aangetrokken remhendel een minimale afstand van 20 mm tot het stuur behoudt.

De stand van de remhendel kan aan de wensen van de berijder of berijdster worden aangepast. De aanpassing heeft geen effect op de stand van de remblokken of het drukpunt.

- ▶ Draai de stelschroef/ draaiknop (5) linksom in de min-richting (-) uit.
  - ⇒ De remhendel gaat dichterbij het handvat toe.
- ▶ Draai de stelschroef/draaiknop (5) rechtsom in de plus-richting (+) in.
  - ⇒ De remhendel gaat verder van het handvat af.



Afbeelding 112: Grijpafstand remhendel MAGURA schijfrem afstellen

### 6.5.9.5 Grijpafstand remhendel MAGURA HS22

Geldt uitsluitend voor pedelecs met deze uitrusting

#### ⚠ WAARSCHUWING

#### Vallen door verkeerde afstelling van de grijpafstand

Bij een verkeerd afgestelde of verkeerd gemonteerde rem kan de remwerking op elk moment volledig verloren gaan. Een val met ernstig letsel kan het gevolg zijn.

- ▶ Controleer, nadat de grijpafstand is afgesteld, de stand van de remcilinder. Corrigeer deze zo nodig.

De stand van de remhendel kan aan de wensen van de berijder of berijdster worden aangepast.

- ✓ De grijpafstand wordt afgesteld met de stelschroef (2) met een T25 TORX®-sleutel.

1 Houd de remhendel licht aangetrokken.

- ▶ Zet de schuif (2) naar buiten (-) in de stand II of III.

⇒ De remhendel gaat dichterbij het stuur toe.

⇒ De remblokken gaan dichterbij de velg toe.

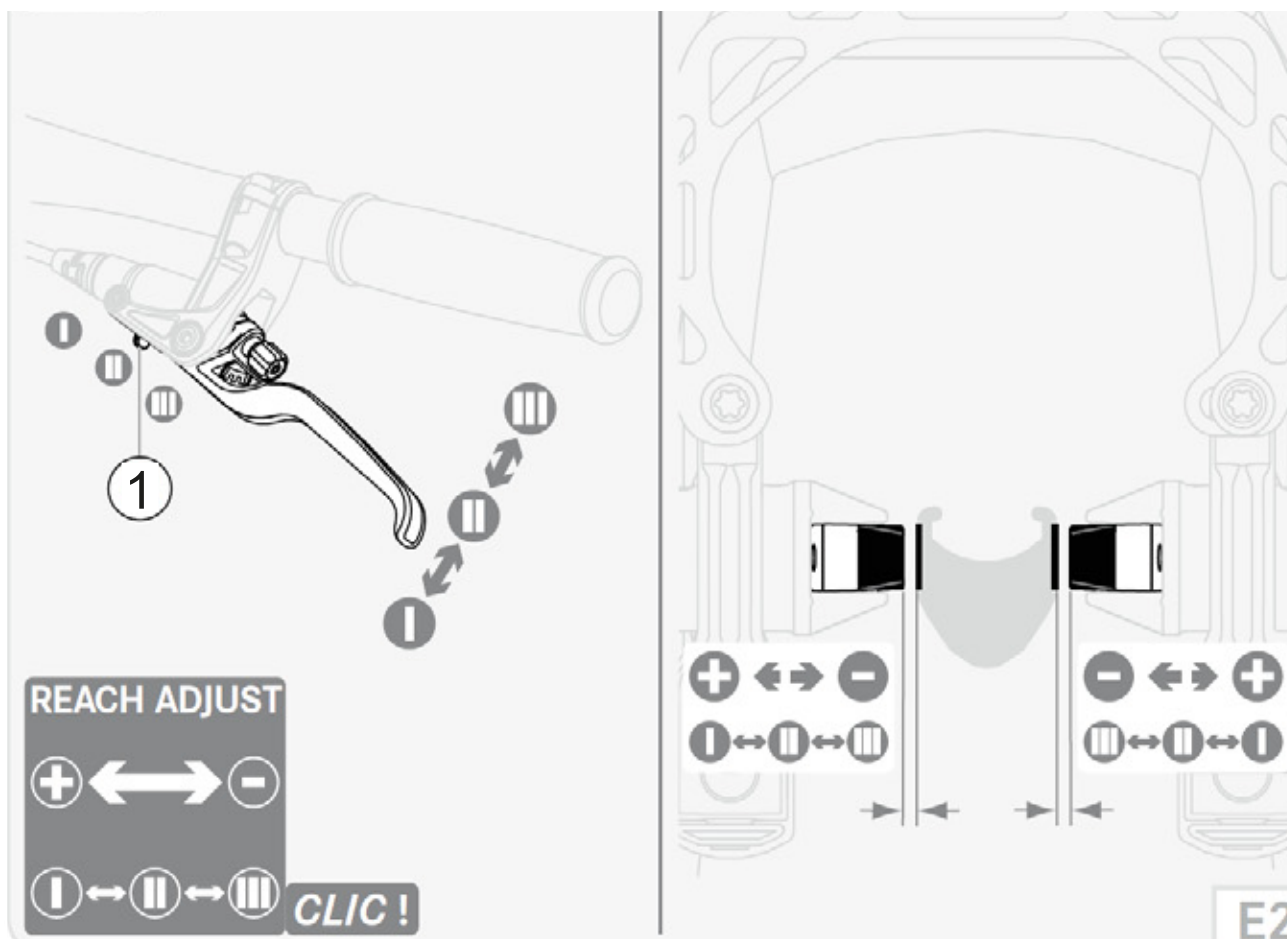
⇒ Het drukpunt wordt eerder bereikt.

- ▶ Zet de schuif naar binnen (+) in de stand II of I.

⇒ De remhendel gaat verder van het stuur af.

⇒ De remblokken gaan verder van de velg af.

Het drukpunt wordt later bereikt.



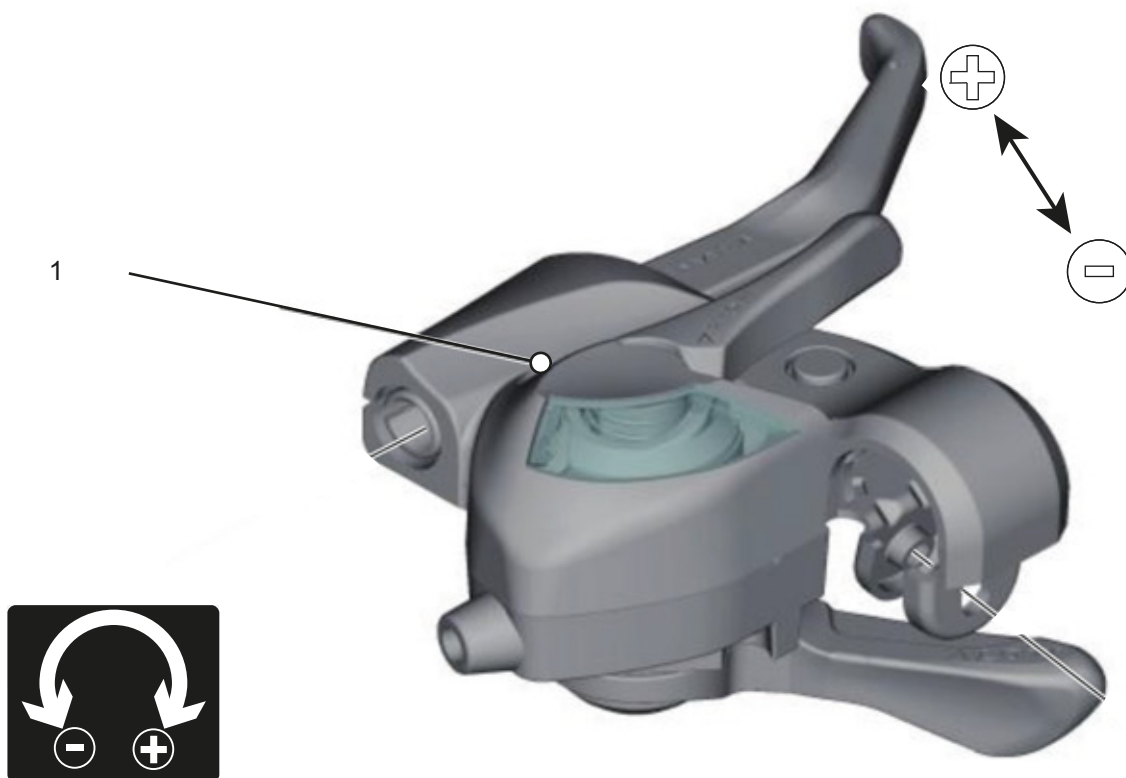
Afbeelding 113: Grijpafstand remhendel MAGURA HS 22 afstellen

### 6.5.9.6 Grijpafstand remhendel SHIMANO ST-EF41

Geldt uitsluitend voor pedelecs met deze uitrusting

De stand van de remhendel kan aan de wensen van de berijder of berijdster worden aangepast. De aanpassing heeft geen effect op de stand van de remblokken of het drukpunt.

- ▶ Draai de stelschroef linksom in de min-richting (–) uit.
- ⇒ De remhendel gaat dichterbij het handvat toe.
- ▶ Draai de stelschroef rechtsom in de plus-richting (+) in.
- ⇒ De remhendel gaat verder van het handvat af.



Afbeelding 114: Locatie stelschroef (1)

### 6.5.9.7 Grijpafstand remhendel SHIMANO ST-EF41

Geldt uitsluitend voor pedelecs met de remmen:

BL-M4100

BL-M7100

BL-M8100

BL-MT200

BL-MT201

BL-MT400

BL-MT401

BL-MT402

BL-T6000

GRX ST-RX600

M7100

M8100

RS785

De stand van de remhendel kan aan de wensen van de berijder of berijdster worden aangepast. Neem contact op met de dealer.

### 6.5.9.8 Drukpunt MAGURA remhendel

Geldt uitsluitend voor pedelecs met deze uitrusting

#### ! WAARSCHUWING

#### Falen van de remmen bij verkeerde afstelling

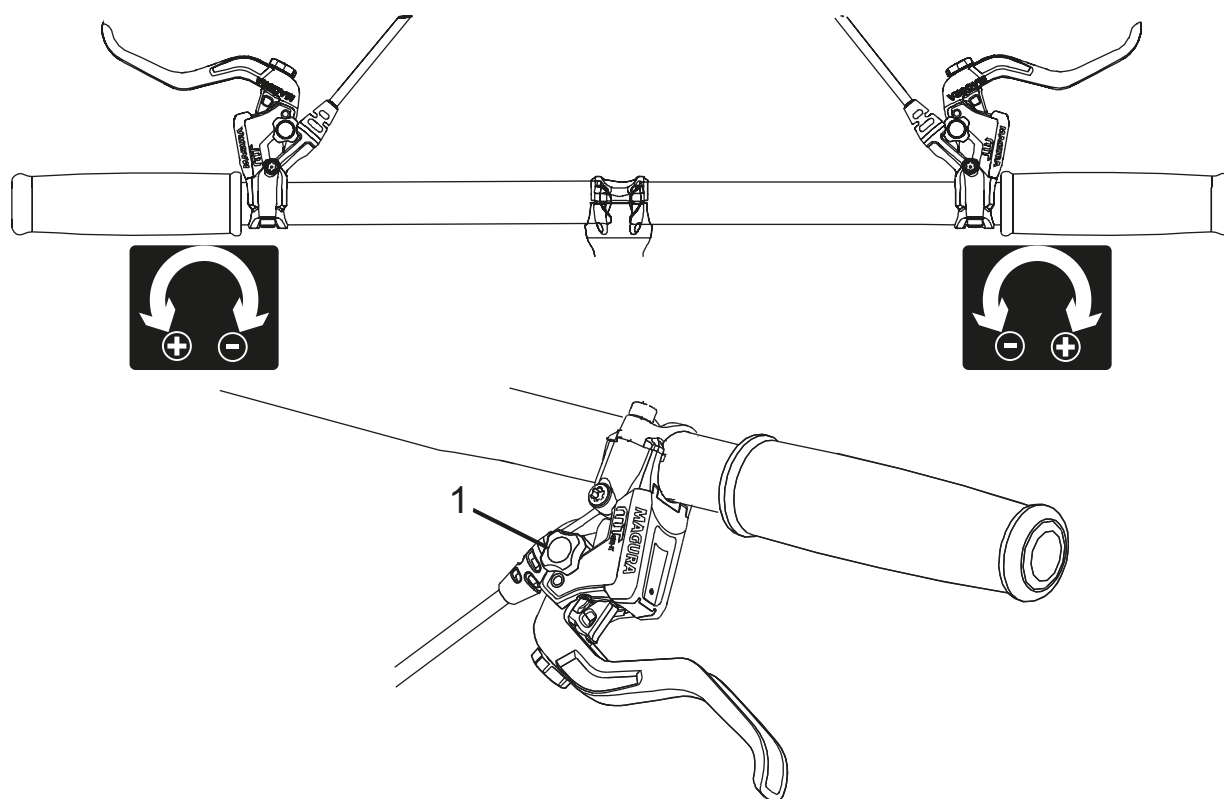
Wanneer het drukpunt wordt afgesteld met remmen waarvan de remvoeringen en remschijf hun slijtagegrens hebben bereikt, kan dat leiden tot falen van de remmen en een ongeval met letsel.

- ▶ Controleer voor het afstellen van het drukpunt, dat de slijtagegrens van de remvoeringen en remschijf niet is bereikt.

Het drukpunt wordt afgesteld met de draaiknop.

- ▶ Draai de draaiknop in de plus-richting (+).

- ⇒ De remhendel gaat dichterbij het handvat toe. Stel zo nodig de grijpafstand opnieuw af.
- ⇒ De hendel bereikt eerder het drukpunt.
- ▶ Draai de draaiknop in de min-richting (-).
- ⇒ De *remhendel* gaat verder van het handvat af. Stel zo nodig de grijpafstand opnieuw af.
- ⇒ De hendel bereikt later het drukpunt.



Afbeelding 115: Gebruik van de draaiknop (1) voor afstelling van het drukpunt

### 6.5.9.9 Remvoeringen inrijden

Voor schijfremmen geldt een inremtijd. De remkracht neemt toe met het verstrijken van de inremtijd. De remkracht neemt gedurende de inremtijd toe. Dat geldt ook na vervanging van remblokken of remschijven.

- 1 Versnel de pedelec naar 25 km/h.
- 2 Rem de pedelec af tot stilstand.
- 3 Herhaal dit 30 tot 50 keer.

De schijfrem is ingeregen en biedt de optimale remwerking.



## 6.5.10 Versnelling

Pas de locatie van de versnelling aan de wensen van de berijder of berijdster aan.

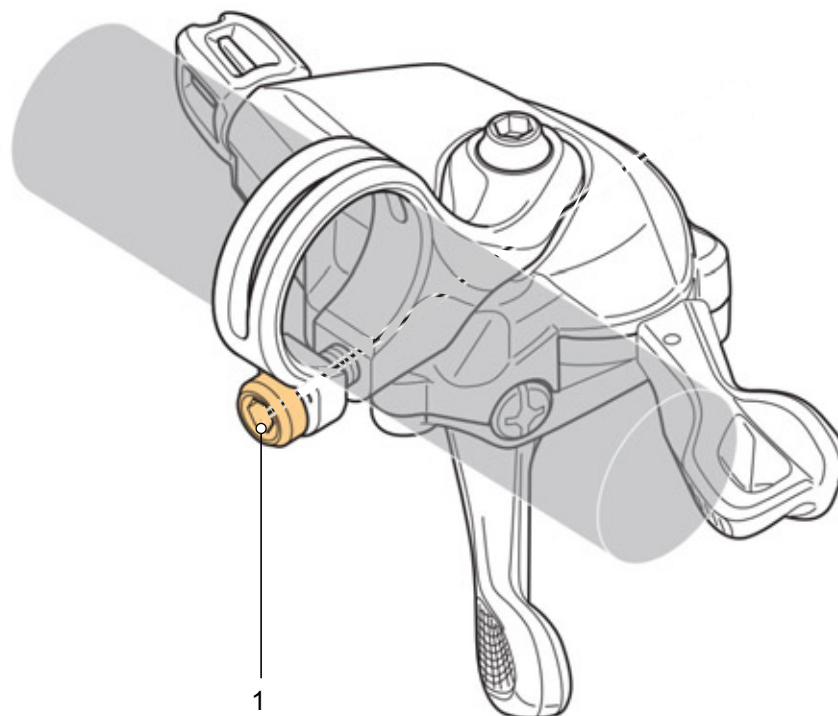
1 Draai de bevestigingsschroef los.

2 Zet de bediening resp. de schakelhendel in de positie waarin de berijder of berijdster de bediening resp. de schakelaar met duim en/of wijsvinger kan bedienen.

3 Draai de bevestigingsschroef vast.

### 6.5.10.1 Schakelhendel SHIMANO

Geldt uitsluitend voor voertuigen met deze uitrusting



Afbeelding 116: Locatie bevestigingsschroef schakelhendel SHIMANO

Model	Aanhaalmoment	Schroef
DEORE SL-M4100	3 Nm	Inbusbit 4 mm
DEORE SL-M5100	3 Nm	Inbusbit 4 mm
DEORE SL-M6100	3 Nm	Inbusbit 4 mm
DEORE XT SL-M8100	3 Nm	Inbusbit 4 mm
DEORE XT SL-M8130	3 Nm	Inbusbit 4 mm
SLX SL-M7100	3 Nm	Inbusbit 4 mm
XTR SL-M9100	3 Nm	Inbusbit 4 mm

Tabel 48: Aanhaalmomenten en bits SHIMANO-versnelling

### 6.5.11 Vering

Het aanpassen van de vering van de vork en de achterbouwdemper van een pedelec op het gewicht van de berijder of berijdster verloopt, afhankelijk van het veersysteem, in maximaal zes stappen.

- Houd onderstaande volgorde van aanpassingen aan.

Volgorde	Aanpassing	Paragraaf	Uitsluitend bij pedelecs met deze onderdelen	
			Verende voorvork	Achterbouw- demper
1	Sag verende voorvork afstellen	<a href="#">6.5.12</a>	x	
2	Sag achterbouwdemper afstellen			x
3	Trekdemper verende voorvork afstellen	<a href="#">6.5.13</a>	x	
4	Trekdemper achterbouwdemper afstellen			x
5	Drukdemper achterbouwdemper afstellen			x
6	Tijdens het rijden wordt de drukdemper van de vork aan het terrein aangepast	<a href="#">6.21</a>		

Tabel 49: Volgorde vering afstellen

### 6.5.12 Sag vork



**VOORZICHTIG**

#### Vallen door verkeerde afstelling van de vering

Een verkeerde afstelling van de vering kan de vork beschadigen waardoor problemen kunnen optreden bij het sturen. Een val met letsel is het gevolg.

- Rijd nooit met een voorvork met luchtvering zonder lucht.
- Gebruik de pedelec nooit zonder de verende voorvork op het lichaamsgewicht af te stellen.

Veranderingen aan de afstelling van de vering zijn van grote invloed op het rijgedrag. Om een val te voorkomen is gewenning en inrijden vereist.

De sag hangt af van de positie en het lichaamsgewicht en moet, afhankelijk van het gebruik van de pedelec en de persoonlijke voorkeuren, liggen tussen 10% en 30% van de maximale veerweg van de vork.

#### Hogere sag (20% tot 30%)

Een hogere sag verhoogt de gevoeligheid voor oneffenheden. Er treedt een grotere veerbeweging op. Een grotere gevoeligheid voor oneffenheden zorgt voor een comfortabel rijgedrag en wordt gebruikt bij pedelecs met een langere veerweg.

#### Lagere sag (10% tot 20%)

Een lagere sag verlaagt de gevoeligheid voor oneffenheden. Er treedt een kleinere veerbeweging op. Een lagere gevoeligheid voor oneffenheden leidt tot een harder, efficiënter rijgedrag en wordt gebruikt bij pedelecs met een kortere veerweg.

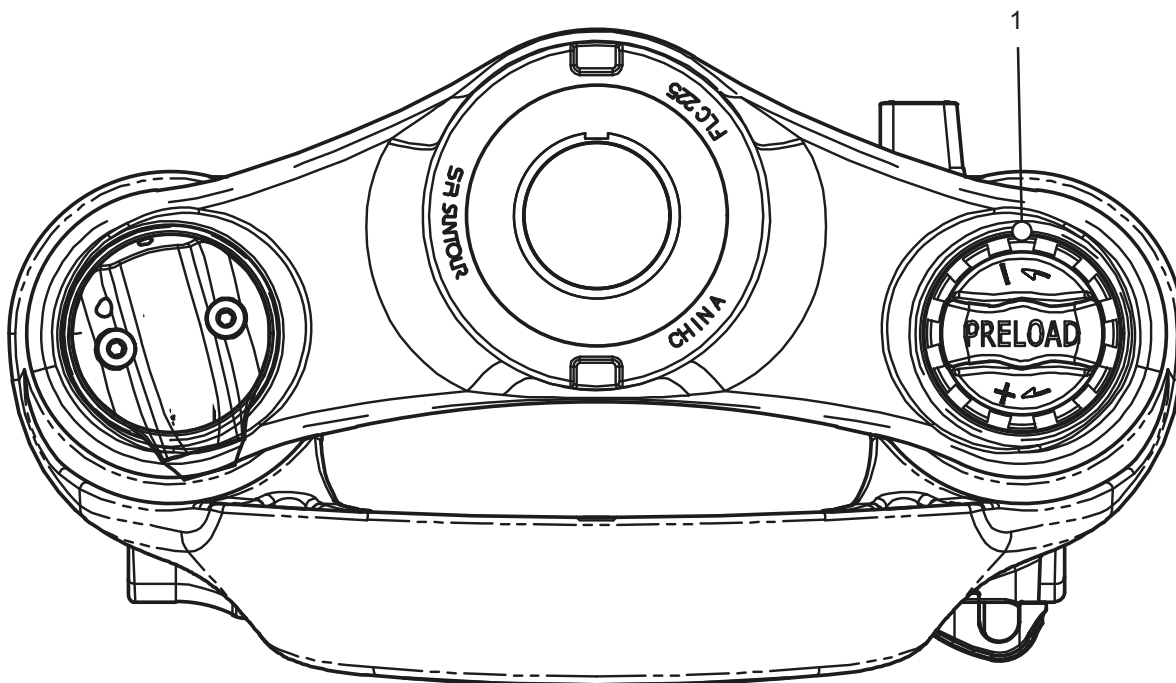
De hier getoonde aanpassing betreft een basisafstelling. De berijder of berijdster kan, afhankelijk van ondergrond en persoonlijke voorkeuren, de basisafstelling wijzigen.

Het is aan te bevelen de waarden van de basisafstelling schriftelijk vast te leggen. Deze kunnen dienen als uitgangspunt om de afstellingen later te optimaliseren of wanneer deze onbedoeld zijn gewijzigd.

### 6.5.12.1 Suntour-vork met stalen vering afstellen

Geldt uitsluitend voor pedelecs met deze uitrusting

- 1 Het **afstelwiel sag (1)** bevindt zich onder een kunststof afdekking op de kroon. Verwijder de kunststof afdekking.



Afbeelding 117: Afstelwiel sag (1) op de kroon van de verende voorvork

- ▶ Draai het **afstelwiel sag** rechtsom om de voorspanning van de veer te verhogen.
  - ▶ Draai het **afstelwiel sag** linksom om de voorspanning van de veer te verlagen.
- ⇒ De optimale afstelling is bereikt, wanneer de vorkpoot onder het lichaamsgewicht 3 mm inveert.
- 3 Breng na het afstellen de kunststof afdekking weer aan op de kroon.

### 6.5.12.2 Suntour-vork met luchtvering afstellen

Geldt uitsluitend voor pedelecs met deze uitrusting

- Het **luchtventiel** bevindt zich onder het **klepje van het luchtventiel** op de kroon. Verwijder het **klepje van het luchtventiel**.



Afbeelding 118: Schroefafdekkingen in verschillende uitvoeringen

- 1 Breng een hogedruk-demperpomp aan op het **luchtventiel**.
- 2 Pomp de voorvork met luchtvering op naar de gewenste druk. Houd u aan de waarden in de Suntour vuldruktabel. Overschrijd nooit de aanbevolen maximale vuldruk.

Aanbevolen luchtdruk (psi)						
Lichaams-gewicht	AION35 Mobie 45	Axon34 XCR34 XCR32	Mobie 45	NCX	XCR24	XCM-Jr.
<55 kg	35...50	40...55	40...55	40...55	40...55	40...55
55...65 kg	50...60	55...65	55...65	55...65	–	–
65...75 kg	60...70	65...75	65...75	65...75	–	–
85...95 kg	85...100	85...100	85...100	85...95	–	–
>100 kg	+105	+100	+100	+100	–	–
maximale luchtdruk	120	145	130	180	100	100

Tabel 50: Suntour vuldruktabel voor luchtvorken

- 3 Verwijder de hogedruk-demperpomp.
  - 4 Meet de afstand tussen de kroon en de vuilafstrijder. Deze afstand is de totale veerweg van de vork.
  - 5 Schuif een tijdelijk aangebrachte kabelbinder aan de onderzijde tegen de vuilafstrijder.
  - 6 Trek normale fietskleding aan (inclusief bagage).
  - 7 Ga in de normale rijstand op de pedelec zitten en steun af (bv. tegen de muur of een boom).
  - 8 Stap van de pedelec af zonder deze te laten inveren.
  - 9 Meet de afstand tussen de vuilafstrijder en de kabelbinder.
- ⇒ Deze maat is de sag. De aanbevolen waarde ligt tussen 15% (hard) en 30% (zacht) van de totale veerweg van de vork
- 10 Verhoog of verlaag de vuldruk tot de gewenste sag is bereikt.
  - 11 Wanneer de sag correct is, draait u het **klepje van het luchtventiel** weer rechtsom vast.
  - 12 Wanneer de gewenste sag niet kan worden bereikt, moet er mogelijk een interne afstelling worden aangepast. Neem contact op met de dealer.

### 6.5.13 Trekdemping vork

#### Geldt uitsluitend voor pedelecs met deze uitrusting

De trekdemping van de verende voorvork en de achterbouwdemper bepaalt de snelheid waarmee de demper na de belasting uitveert. De trekdemping stuurt de uitschuif- en uitveersnelheid van de verende voorvork, wat op zijn beurt de tractie en controle beïnvloedt.

De trekdemping kan worden aangepast aan het lichaamsgewicht, de veerhardheid en de veerweg en aan het terrein en de voorkeuren van de berijder of berijdstster.

Wanneer de luchtdruk of veerhardheid toenemen, neemt ook de uitschuif- en uitveersnelheid toe.

Om de optimale afstelling te bereiken, moet de trekdemping worden verhoogd, wanneer de luchtdruk of de veerhardheid worden verhoogd.

Bij een optimale afstelling van de vork veert de demper met gecontroleerde snelheid uit. Het wiel blijft bij oneffenheden in contact met de ondergrond (blauwe lijn).

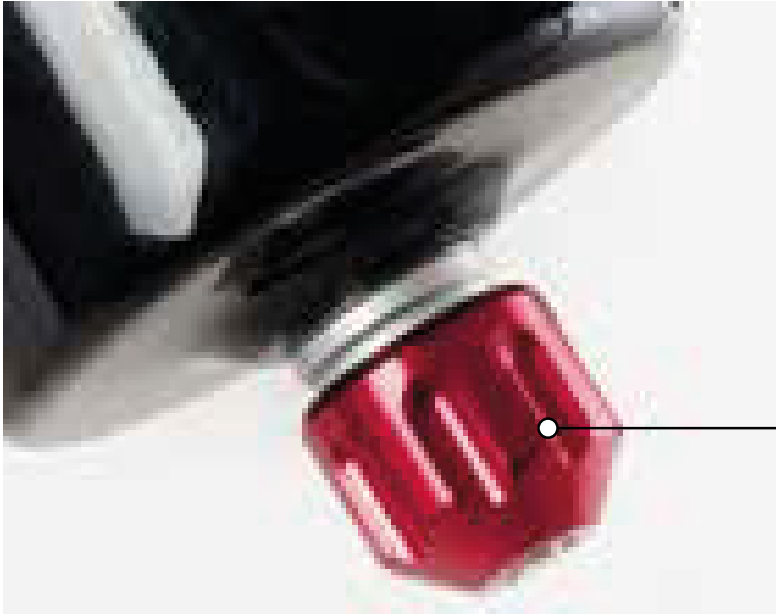
De kop van de voorvork, het stuur en het lichaam volgen bij het rijden over oneffenheden de ondergrond (groene lijn). De beweging van de vering is voorspelbaar en gecontroleerd.



Afbeelding 119: Optimaal rijgedrag van de vork

### 6.5.13.1 Suntour vork trekdemping afstellen

Geldt uitsluitend voor pedelecs met deze uitrusting



1

Afbeelding 120: Voorbeeld Suntour trekdemperschroef (1)

- ✓ De sag van de vork is afgesteld.
- 1** Draai de **trekdemperschroef** helemaal rechtsom naar de gesloten stand.
- 2** Draai de **trekdemperschroef** iets linksom.
- ⇒ Stel de trekdemping zo af, dat de vork snel uitveert zonder naar boven door te slaan. Bij doorslaan veert de vork te snel uit en komt deze abrupt tot stilstand wanneer deze de volledige uitveerweg bereikt. Daarbij is een lichte tik hoor- en voelbaar.

## 6.5.14 Verlichting

### Voorbeeld 1

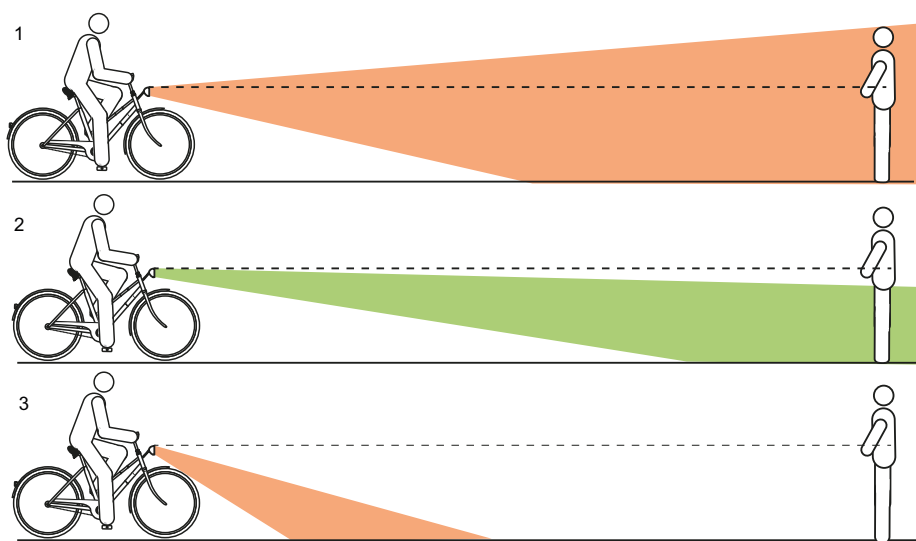
Wanneer het voorlicht te hoog wordt afgesteld, worden tegenliggers verblind. Hierdoor kan een ernstig ongeval met dodelijke slachtoffers ontstaan.

### Voorbeeld 2

Een juiste afstelling van het voorlicht voorkomt dat tegenliggers worden verblind en zorgt dat niemand in gevaar wordt gebracht.

### Voorbeeld 3

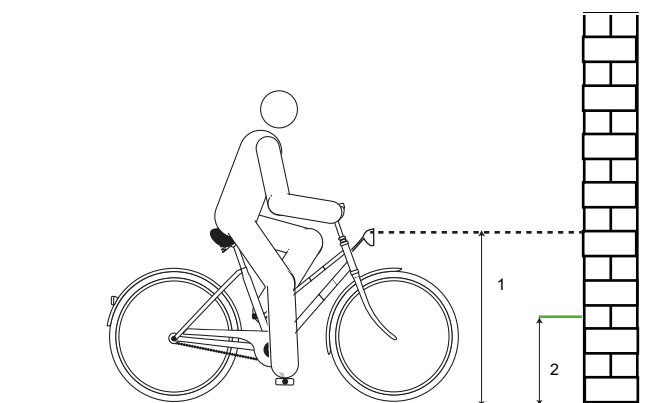
Wanneer het voorlicht te laag wordt afgesteld, is het verlichte oppervlak niet optimaal en wordt het zicht in het donker verkort.



Afbeelding 121: Te hoog (1), correct (2) en te laag (3) afgestelde verlichting

### 6.5.14.1 Verlichting afstellen

- 1 Plaats de pedelec recht tegen een muur.
- 2 Markeer de hoogte van het voorlicht (1) op de muur met krijt.
- 3 Markeer tevens de halve hoogte van het voorlicht (2) op de muur met krijt.

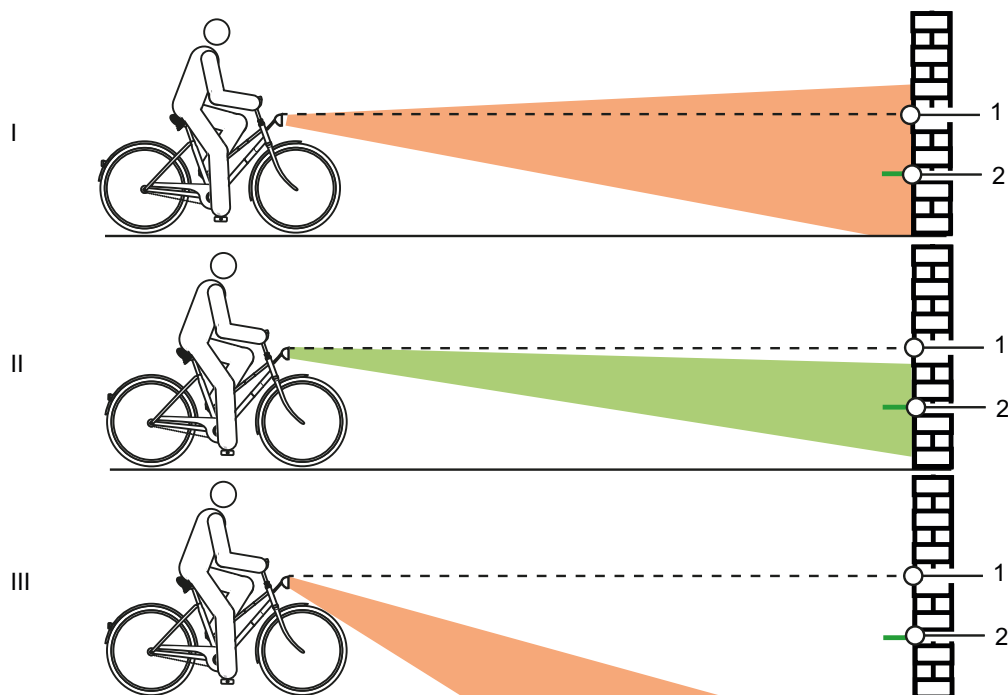


Afbeelding 122: Hoogte (1) en halve hoogte (2) van het voorlicht

4 Plaats de pedelec op 5 m van de muur.

6 Schakel de rijverlichting in.

5 Zet de pedelec rechtop. Houd het stuur met beide handen recht. Gebruik niet de zijstandaard.



Afbeelding 123: Te hoog (1), correct (2) en te laag (3) afgestelde verlichting

7 Controleer de positie van de lichtkegel.

- ▶ (I) Bevindt de bovenzijde van de lichtkegel zich boven de markering van de hoogte (1), dan verblindt de verlichting. Het voorlicht moet lager worden afgesteld.
- ▶ (II) Bevindt het midden van de lichtkegel zich op of iets onder de markering van de halve hoogte (2), dan is de verlichting optimaal afgesteld.
- ▶ (III) Bevindt de lichtkegel zich voor de muur op de grond, dan moet het voorlicht hoger worden afgesteld.



## 6.5.15 Boordcomputer instellen



### Vallen door afleiding

Ongeconcentreerd rijden in het verkeer verhoogt het risico van een ongeval. Dit kan leiden tot een val met ernstig letsel.

- ▶ Laat u nooit door de boordcomputer afleiden.
- ▶ Stop de pedelec om bedieningen op de boordcomputer uit te voeren die verder gaan dan alleen het wijzigen van het ondersteuningsniveau. Voer gegevens uitsluitend in stilstand in.

### Aanwijzing

- ▶ Gebruik de boordcomputer niet als handgreep. Wanneer de pedelec aan de boordcomputer wordt opgetild, kan de boordcomputer onherstelbaar beschadigen
- ▶ Wanneer de pedelec meerdere weken niet wordt gebruikt, moet de boordcomputer uit de houder worden verwijderd. Bewaar de boordcomputer in een droge omgeving bij kamertemperatuur.

Wanneer de interne accu van de boordcomputer een periode niet wordt gebruikt, treedt ontlading op. Hierdoor kan de interne accu van de boordcomputer onherstelbare schade oplopen.

- ▶ Laad de interne accu van de boordcomputer elke 3 maanden gedurende ten minste 1 uur op.

### 6.5.15.1 Boordcomputer monteren

### Aanwijzing

Wanneer de berijder of berijderster afwezig is, hebben onbevoegden toegang tot de boordcomputer, bv. voor diefstal, wijziging van systeeminstellingen of aflezen van reisinformatie.

- ▶ Verwijder de boordcomputer bij het parkeren.

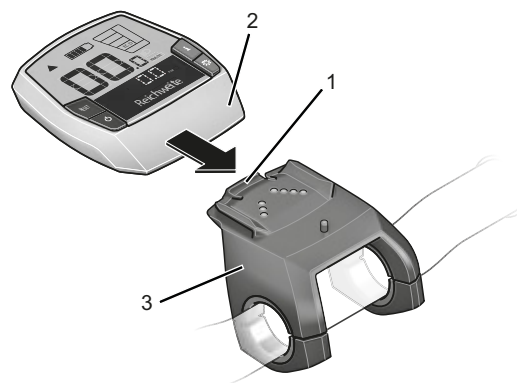
Het systeem wordt door het verwijderen van de boordcomputer uitgeschakeld.

### 6.5.15.2 Boordcomputer verwijderen

- ▶ Druk de **vergrendeling van de boordcomputer** omlaag en schuif tegelijkertijd de boordcomputer naar voren toe uit de houder.

### 6.5.15.3 Boordcomputer aanbrengen

- 1 Leg de boordcomputer op de houder.
- 2 Schuif de boordcomputer helemaal naar achteren.



Afbeelding 124: Boordcomputer (2) over de vergrendeling van de boordcomputer (1) volledig op de houder (3) schuiven

### 6.5.15.4 Boordcomputer borgen tegen verwijdering

- 1 Demonteer de boordcomputerhouder van het stuur.
  - 2 Breng de boordcomputer aan in de houder.
  - 3 Draai de blokkeerschroef (draad M3, 8 mm lang) van onderaf in het daarvoor voorziene draadgat van de houder.
  - 4 Monteer de houder op het stuur.
- ⇒ De boordcomputer is geborgd tegen verwijdering.

### 6.5.15.5 Boordcomputeraccu opladen

## Aanwijzing

Wanneer de boordcomputeraccu een periode niet wordt gebruikt treedt ontlading op. Hierdoor kan de boordcomputeraccu onherstelbare schade oplopen.

- ▶ Laad de boordcomputeraccu elke 3 maanden gedurende ten minste 1 uur op.
- 
- ✓ Wanneer de boordcomputeraccu bij het inschakelen van de boordcomputer bijna leeg is, verschijnt gedurende drie seconden **MET PEDELEC VERBINDEN** op het display. Daarna schakelt de boordcomputer weer uit.

Er zijn twee mogelijkheden om de accu op te laden.

#### Op de pedelec opladen

- 1 Breng de boordcomputer aan in de houder voor de boordcomputer wanneer er een accu op de pedelec is aangebracht. Druk op de **aan/uit-toets (accu)**.
- 2 Gebruik de pedelec.

#### Via de USB-aansluiting opladen

- 1 Open de beschermklep van de USB-aansluiting.
  - 2 Verbind de USB-aansluiting met een passende USB-kabel met een gangbare USB-oplader of de USB-aansluiting van een computer (5 V laadspanning; max. 500 mA laadstroom).
- ✓ Op de boordcomputer wordt **USB AANGESLOTEN** weergegeven.

### 6.5.15.6 Systeeminstellingen wijzigen

*Systeeminstellingen* kunnen worden weergegeven en gewijzigd onafhankelijk van de vraag of de boordcomputer in de houder zit of niet. Sommige instellingen kunnen uitsluitend worden bekeken en gewijzigd wanneer de boordcomputer in de houder zit. Afhankelijk van de uitrusting kunnen sommige menuonderdelen ontbreken.

- ▶ Druk tegelijkertijd op de **info-toets (boordcomputer)** en de **RESET-toets..**
- ⇒ Op de boordcomputer wordt **CONFIGURATIE** weergegeven. Het menu *Systeeminstellingen* is geopend.
- ▶ Druk herhaaldelijk op de **info-toets (boordcomputer)** tot de systeeminstelling, die moet worden gewijzigd, wordt weergegeven.
  - ▶ Druk op de **plus-toets** of de **min-toets** om de weergegeven instelling te wijzigen.
  - ▶ Druk gedurende 3 seconden op de **RESET-toets**, om de gewijzigde **systeeminstellingen** op te slaan en terug te keren naar de **reisinformatie**.

Weergave	Wijziging
- TIJD +	De huidige tijd kan worden ingesteld. Wanneer de insteltoets langer ingedrukt wordt gehouden, gaat de wijziging van de tijd sneller.
- BANDEN CIRCUM. +	De door de leverancier vooraf ingestelde waarde kan met ±5% worden aangepast. Dit menuonderdeel wordt uitsluitend weergegeven wanneer het display zich in de houder bevindt.
- NEDERLANDS +	De taal van de displayteksten kan worden gewijzigd. U hebt de keuze uit Duits, Engels, Frans, Spaans, Italiaans, Portugees, Zweeds, Nederlands en Deens.
- EENHEID KM/MI +	U kunt snelheid en afstand in kilometers of mijlen laten weergeven.
- TIJDFORMAAT +	U kunt de tijd laten weergegeven in 12 uren- of 24 uren-format laten weergegeven.
- SCHAKELTIP UIT +	U kunt het weergegeven van schakeltips in- resp. uitschakelen.

Tabel 51: Systeeminstellingen wijzigen

## 6.6 Accessoires

Voor pedelecs zonder zijstandaard wordt een fietsstandaard aanbevolen waar of het voorwiel of het achterwiel veilig in kan worden gezet.

Onderstaande accessoires worden aanbevolen:

Beschrijving	Artikelnummer
Beschermende hoes voor elektrische onderdelen	080-41000 ff
Fietstassen, systeemcomponent*	080-40946
Bagagedragermand, systeemcomponent*	051-20603
Bagagedragerbox, systeemcomponent*	080-40947
Fietsstandaard, universele standaard	XX-TWO14B

Tabel 52: Accessoires

### 6.6.1 Kinderzitje



#### Vallen door een verkeerd kinderzitje

De bagagedrager en de framebuis zijn niet geschikt voor kinderzitjes en kunnen breken. Dit kan leiden tot een val met ernstig letsel voor berijder, berijdstster of kind.

- ▶ Bevestig nooit een kinderzitje aan het zadel, het stuur of de framebuis.



#### Vallen door onjuist gebruik

Het gebruik van een kinderzitje is van grote invloed op de rijeigenschappen en de stabiliteit van de pedelec. Dit kan leiden tot verlies van de controle en een val met letsel.

- ▶ Oefen een veilig gebruik met het kinderzitje voordat de pedelec op de openbare weg wordt gebruikt.



#### Beknellingsgevaar door open veer

Het kind kan met de vingers bekneeld raken tussen de open veren of het open mechanisme van het zadel resp. de zadelpen.

- ▶ Monteer nooit een zadel met open veren wanneer een kinderzitje wordt gebruikt.
- ▶ Monteer nooit een verende zadelpen met open mechanisme resp. open veren wanneer een kinderzitje wordt gebruikt.

#### Aanwijzing

- ▶ Neem de wettelijke bepalingen voor het gebruik van kinderzitjes in acht.
- ▶ Neem de bedienings- en veiligheidsaanwijzingen voor het kinderzitje in acht.
- ▶ Overschrijd nooit het hoogste toegestane totaalgewicht.

De dealer geeft graag advies bij het kiezen van een bij kind en pedelec passend kinderzitstelsel.

Voor behoud van de veiligheid moet de eerste montage van een kinderzitje door de dealer worden uitgevoerd.

Bij de montage van een kinderzitje let de dealer erop, dat het zitje en de bevestiging van het zitje bij de pedelec passen, dat alle onderdelen worden gemonteerd en stevig worden bevestigd, dat schakelkabels, remkabels, hydraulische en elektrische leidingen zo nodig worden aangepast, dat de bewegingsvrijheid van de berijder of berijdstster optimaal is en de toegestane maximum massa van de pedelec wordt aangehouden.

De dealer geeft instructie over de omgang met de pedelec en het kinderzitje uitgevoerd.

## 6.6.2 Aanhanger



### Vallen door falen van de remmen

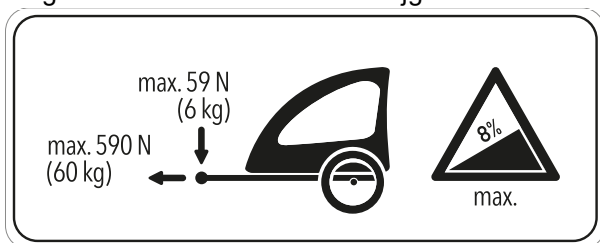
Bij een hoge aanhangerbelading kan de remweg langer zijn. De lange remweg kan leiden tot een val of ongeval met letsel.

- ▶ Overschrijd nooit de vermelde maximale aanhangerbelading.

## Aanwijzing

- ▶ De bedienings- en veiligheidsaanwijzingen voor het aanhangersysteem moeten in acht worden genomen.
- ▶ De wettelijke bepalingen voor het gebruik van fietsaanhangers moeten in acht worden genomen.
- ▶ Gebruik uitsluitend koppelingssystemen met typegoedkeuring.

Een pedelec, die is vrijgegeven voor gebruik van een aanhanger, is voorzien van een overeenkomstige waarschuwingssticker. Er mogen uitsluitend aanhangers worden gebruikt, waarvan de verticale belasting en gewicht de toegestane waarden niet overstijgen.



Afbeelding 125: Waarschuingssticker aanhanger

De dealer geeft graag advies bij het kiezen van een bij de pedelec passend aanhangersysteem. Voor behoud van de veiligheid moet daarom de eerste montage van een aanhanger door de dealer worden uitgevoerd

### 6.6.2.1 Vrijgave aanhanger met enviolo naaf

Geldt uitsluitend voor pedelecs met deze uitrusting

Uitsluitend compatibele fietsaanhangers voor enviolo versnellingsnaven zijn vrijgegeven.

## KETTLER

KETTLER Quadriga kinderaanhanger.

## BURLY

Trailer	Adapter
Minnow Bee	art.nr. 960038
Honey Bee	
Encore	
Solo	
Cub	
D'Lite	
Nomad	
Flatbed	
Tail Wagon	

## CROOZER

Trailer	Adapter
Croozor Kid	art.nr. 122003516, XL: +10 mm art.nr. 122003716 art.nr. 12200715 Croozor asmoeradapter met Thule koppeling
Croozor Kid Plus	
Croozor Cargo	
Croozor Dog	

## THULE

Trailer	Adapter
Thule Chariot Lite	art.nr. 20100798*
Thule Chariot Cab	
Thule Chariot Cross	
Thule Chariot Sport	
Thule Coaster XT	

### 6.6.2.2 Vrijgave aanhanger met ROHLOFF naaf

Geldt uitsluitend voor pedelecs met deze uitrusting

#### ROHLOFF Speedhub 500/14

Gebruik van een aanhanger in combinatie met de ROHLOFF SPEEDHUB 500/14 is in principe toegestaan.

Bij de montage en tijdens het rijden met een aanhanger mogen op geen enkel moment onderdelen druk of spanning uitoefenen op het deksel van de ROHLOFF E-14 schakeleenheid!

Met behulp van passende onderleggingen of speciale asadapters (spacer resp. polygoon) van de betreffende koppelingsfabrikant moet een botsing met en mogelijke beschadiging van de ROHLOFF E-14 schakeleenheid worden voorkomen.

#### Speedhub met A-12



#### Gevaar voor ongevallen

De indraaidiepte van de A-12 bevestigingsschroef is zeer gering. Bij directe montage van een aanhangerkoppeling op de as of de A-12 bevestigingsschroef kan de draad in de asplaat of de schroef worden beschadigd of losbreken. Dat kan leiden tot een ongeval met letsel.

- ▶ Monteer nooit op een ROHLOFF Speedhub met A-12 assysteem in een 12 mm opsteekasframe een aanhangerkoppeling direct op de as en de A-12 bevestigingsschroef.

### 6.6.3 Smartphonehouder

Geldt uitsluitend voor pedelecs met deze uitrusting

Op de voorbouw is een houder voor een SP Connect smartphonehoes gemonteerd.

- ✓ Houd u aan de gebruikshandleidingen van de SP Connect smartphonehoes en van de smartphone.
- ✓ Gebruik deze uitsluitend op geasfalteerde wegen.
- ✓ Bescherm de smartphone tegen diefstal.
- ▶ Steek de SP Connect smartphonehoes op de houder draai deze over 90° naar rechts om deze te bevestigen.
- ▶ Draai de SP Connect smartphonehoes over 90° naar links om deze te verwijderen.

### 6.6.4 Tubeless en airless band

Fietsen zonder binnenband betekent minder of geen lekke banden.

De dealer geeft graag advies bij het kiezen van een bij de pedelec passend bandensysteem.

Voor behoud van de veiligheid mag de eerste montage van een tubeless of airless uitsluitend door de dealer worden uitgevoerd.

### 6.6.5 Verende voorvork met schroefveren

Wanneer de gewenste sag van de verende voorvork na het aanpassen niet kan worden bereikt, moet het schroefveersamenstel worden vervangen door een zachtere of hardere variant.

- ▶ Om de sag te verhogen, moet een zachter schroefveersamenstel worden gemonteerd.
- ▶ Om de sag te verlagen, moet een harder schroefveersamenstel worden gemonteerd.

### 6.6.6 Bagagedrager

De dealer dient u graag van advies bij de keuze van een geschikte bagagedrager.

Voor behoud van de veiligheid moet de eerste montage van een bagagedrager door de dealer worden uitgevoerd.

Bij de montage van een bagagedrager let de dealer erop, dat de bevestiging bij de pedelec past, dat alle onderdelen worden gemonteerd en stevig worden bevestigd, dat schakelkabels, remkabels, hydraulische en elektrische leidingen zo nodig worden aangepast, dat de bewegingsvrijheid van de berijder optimaal is en het hoogste toegestane totaalgewicht van de pedelec niet wordt overschreden.

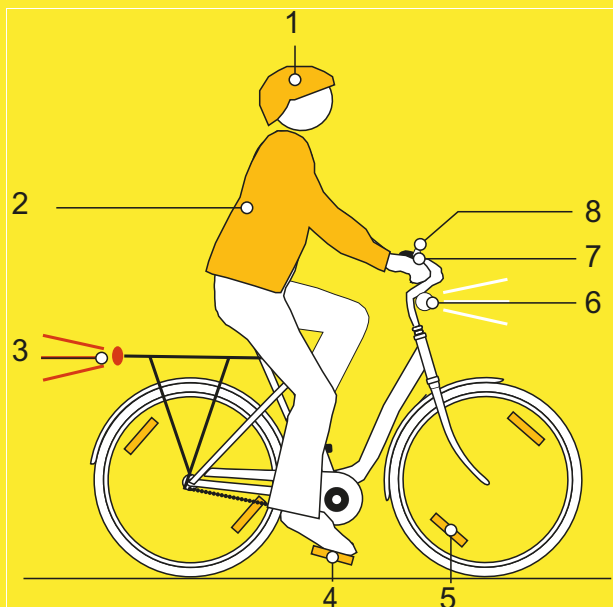
De dealer geeft instructie over de omgang met de pedelec en de bagagedrager.

### 6.6.7 Bagagetassen en -kratten

- Gebruik bij de bevestiging van bagagetassen een lakbeschermingsfolie. Dat vermindert beschadiging van de lak en slijtage van de onderdelen.

## 6.7 Persoonlijke beschermingsmiddelen en accessoires voor de verkeersveiligheid

Zien en gezien worden is in het wegverkeer van doorslaggevend belang. Voor deelname aan het verkeer met een verkeersveilig voertuig behoren de volgende zaken.



Afbeelding 126: Verkeersveiligheid

- 1 De **helm** moet zijn voorzien van reflecterende strepen of verlichting in een goed zichtbare kleur.
- 2 **Voor fietsen geschikte kleding** is in elk seizoen belangrijk. Draag zo mogelijk lichte of retroreflecterende kleding. Fluorescerend materiaal is eveneens geschikt. Nog meer veiligheid bieden een veiligheidsvest of veiligheidsharnas voor het bovenlichaam. Draag nooit een rok, maar wel altijd een tot de enkels reikende broek.
- 3 De **rode achterreflector** met registratiemarkering "Z" en het **rode achterlicht**, dat zo hoog is gemonteerd dat het vanuit een auto kan worden gezien (minimale hoogte 25 cm) moeten schoon zijn. Het achterlicht moet werken.
- 4 Beide **reflectoren op de twee antislip pedalen** moeten schoon zijn.
- 5 De **gele spaakreflectoren** op elk wiel resp. de **witte, fluorescerende streep** op beide wielen moeten schoon zijn.
- 6 Het **witte voorlicht** moet werken en zo zijn afgesteld, dat andere verkeersdeelnemers niet worden verblind. Wanneer de **witte reflector** niet in het voorlicht is geïntegreerd, moet deze altijd schoon zijn.
- 7 De **twee onafhankelijke remmen** van de pedelec moeten altijd werken.
- 8 De **helder klinkende bel** moet aanwezig zijn en werken.

## 6.8 Voor elke rit

- Controleer de pedelec voor elke rit, zie [paragraaf 7.1](#).

Checklist voor elke rit	
<input type="checkbox"/>	Op sterke vervuiling controleren. zie <a href="#">paragraaf 7.2</a>
<input type="checkbox"/>	Afschermingen controleren. zie <a href="#">paragraaf 7.1.1</a>
<input type="checkbox"/>	Controleer dat de accu goed vast zit. zie <a href="#">paragraaf 6.7.3</a>
<input type="checkbox"/>	Verlichting controleren. zie <a href="#">paragraaf 7.1.13</a>
<input type="checkbox"/>	Remmen controleren. zie <a href="#">paragraaf 7.1.14</a>
<input type="checkbox"/>	Verende zadelpen controleren. zie <a href="#">paragraaf 7.1.9</a>
<input type="checkbox"/>	Bagagedrager controleren. zie <a href="#">paragraaf 7.1.5</a>
<input type="checkbox"/>	Bel controleren. zie <a href="#">paragraaf 7.1.10</a>
<input type="checkbox"/>	Handvatten controleren. zie <a href="#">paragraaf 7.1.11</a>
<input type="checkbox"/>	Achterbouwdemper controleren. zie <a href="#">paragraaf 7.1.4</a>
<input type="checkbox"/>	Frame controleren. zie <a href="#">paragraaf 7.1.2</a>
<input type="checkbox"/>	Rechte loop van het wiel controleren. zie <a href="#">paragraaf 7.1.7</a>
<input type="checkbox"/>	Snelspanners controleren. zie <a href="#">paragraaf 7.1.8</a>
<input type="checkbox"/>	Spatborden controleren. zie <a href="#">paragraaf 7.1.6</a>
<input type="checkbox"/>	USB-afdekking controleren. zie <a href="#">paragraaf 7.1.12</a>

- Let tijdens het rijden op ongewone geluiden, trillingen of geuren. Let op een ongewoon gevoel bij het remmen, trappen of sturen. Dit duidt op materiaalmoetheid.
- ⇒ Neem bij afwijkingen van de checklist "Voor elke rit" of ongewoon gedrag de pedelec buiten gebruik. Neem contact op met de dealer.

## 6.9 Snelverstelbare voorbouw recht zetten

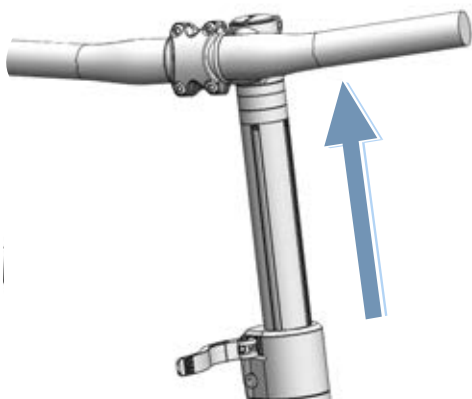
Geldt uitsluitend voor pedelecs met deze uitrusting

- 1 Open de voorbouwspanhendel.



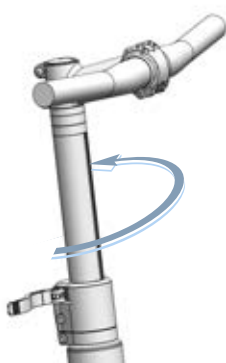
Afbeelding 127: Voorbeeld All Up met geopende voorbouwspanhendel

- 2 Trek het stuur zo ver mogelijk omhoog.



Afbeelding 128: Voorbeeld All Up naar de hoogste stand getrokken

- 3 Draai het stuur 90° linksom naar de rechte stand.



Afbeelding 129: Voorbeeld All Up recht gezet

- 4 Zet het stuur op de gewenste hoogte.
- 5 Sluit de voorbouwspanhendel.

## 6.10 Zijstandaard omhoog klappen

- ▶ Klap de zijstandaard voor het rijden met de voet volledig omhoog.

## 6.11 Bagagedrager gebruiken

**! VOORZICHTIG**

### Vallen door beladen bagagedrager

Een beladen *bagagedrager* heeft invloed op het rijgedrag van de pedelec, in het bijzonder bij het sturen en remmen. Dat kan leiden tot verlies van de controle. Een val met letsel kan het gevolg zijn.

- ▶ Oefen een veilig gebruik met beladen *bagagedrager* voordat de pedelec op de openbare weg wordt gebruikt.

### Beknelling van de vingers door veerklem

De veerklem van de *bagagedrager* heeft een hoge spankracht. De vingers kunnen bekneld raken.

- ▶ Laat de veerklem nooit ongecontroleerd dichtklappen.
- ▶ Let bij het sluiten van de veerklem op de positie van de vingers.

### Vallen door niet vastgezette bagage

Losse of niet vastgezette voorwerpen op de *bagagedrager*, bv. riemen, kunnen in het achterwiel verstrikt raken. Een val met letsel kan het gevolg zijn.

Op de bagagedrager bevestigde voorwerpen kunnen de *reflectoren* of de *rijverlichting* afdekken. De pedelec kan daardoor in het wegverkeer over het hoofd worden gezien. Een val met letsel kan het gevolg zijn.

- ▶ Zet op de *bagagedrager* geplaatste voorwerpen voldoende vast.
- ▶ Op de *bagagedrager* bevestigde voorwerpen mogen nooit de *reflectoren*, de *koplamp* of het *achterlicht* afdekken.



- ▶ Verdeel de bagage zo evenredig mogelijk over de linker- en rechterzijde.
- ▶ Het gebruik van fietstassen of bagagemanden wordt aanbevolen.



Afbeelding 130: Op de bagagedrager staat het maximale draagvermogen (1) vermeld

- ▶ Overschrijd nooit het *hoogste toegestane totaalgewicht* bij het beladen.
- ▶ Overschrijd nooit het maximale draagvermogen van de bagagedrager (1).
- ▶ Breng nooit wijzigingen aan aan de bagagedrager.

## 6.12 Zadel gebruiken

- ▶ Draag geen spijkerbroek omdat anders de bekleding van het zadel kan beschadigen.
- ▶ Draag bij de eerste ritten donkere kleding omdat een nieuw lederen zadel kan afgeven.

### 6.12.1 Lederen zadel gebruiken

Zonlicht resp. UV-licht heeft effect op de kleur en kan ertoe leiden dat het leer uitdroogt of verbleekt.

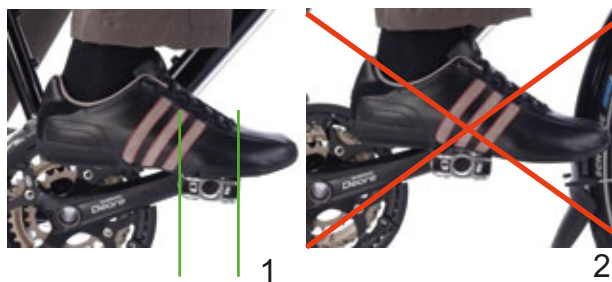
- ▶ Stel de pedelec niet gedurende een lange periode bloot aan de zon.

Door vocht kan het leer loskomen van het ondermateriaal en kan zich schimmel vormen.

- ▶ Droog lederen handvatten, die nat zijn geworden goed af.

## 6.13 Pedalen gebruiken

- ▶ Bij het rijden en trappen staat de bal van de voet op het pedaal.



Afbeelding 131: Juiste (1) en verkeerde (2) voetpositie op het pedaal

## 6.14 Multifunctioneel stuur of bar-ends gebruiken

- ▶ Varieer de positie van de handen om overbelasting en vermoeiing van de handen te voorkomen.

## 6.15 Lederen handvatten gebruiken

Zweet en huidvet zijn de twee grootste vijanden van het leer. Ze trekken in het leer en tasten het aan waarbij het leer week kan worden en kan loslaten.

- ▶ Draag handschoenen.

Zonlicht resp. UV-licht heeft effect op de kleur en kan ertoe leiden dat het leer uitdroogt of verbleekt.

- ▶ Stel de pedelec niet gedurende een lange periode bloot aan de zon.

Door vocht kan het leer loskomen van het ondermateriaal en kan zich schimmel vormen.

- ▶ Droog lederen handvatten, die nat zijn geworden goed af.

## 6.16 Bel gebruiken

- 1 Druk de knop van de bel omlaag.
- 2 Laat de knop terugveren.

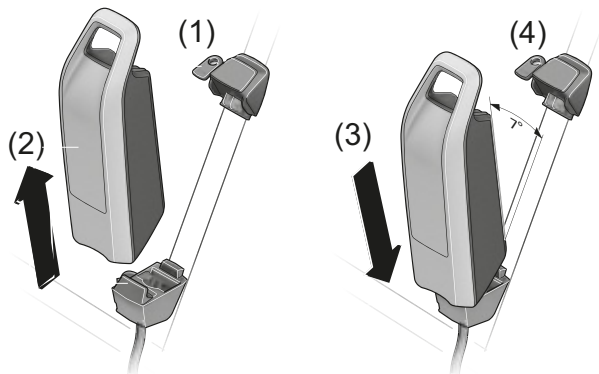
## 6.17 Accu gebruiken

- ✓ Schakel de accu en het aandrijfsysteem uit voordat de accu wordt verwijderd of aangebracht.

### 6.17.1 Frame-accu

Geldt uitsluitend voor pedelecs met deze uitrusting

#### 6.17.1.1 Frame-accu verwijderen



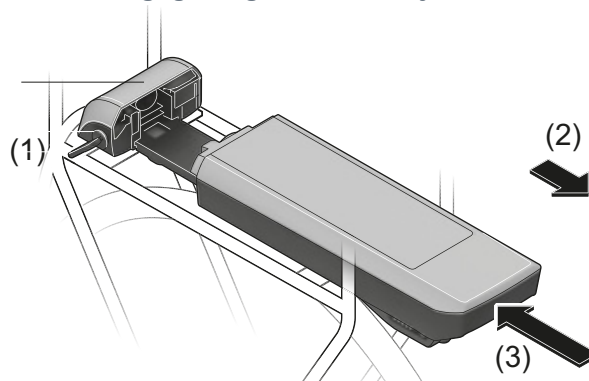
Afbeelding 132: Frame-accu verwijderen en aanbrengen

- 1 Open het accuslot met de accusleutel (1).
  - 2 Kantel de accu uit het bovenste deel van de houder van de frame-accu.
  - 3 Trek de accu uit de houder van de frame-accu (2).
- #### 6.17.1.2 Frame-accu aanbrengen
- 1 Plaats de accu op de contacten in het onderste deel van de houder van de frame-accu (3).
  - 2 Verwijder de accusleutel uit het accuslot (4).
  - 3 Kantel de accu tot helemaal in het bovenste deel van de houder van de frame-accu.
- ⇒ Er klinkt een klik.
- 4 Controleer dat de aangebrachte accu goed vast zit.

### 6.17.2 Bagagedrageraccu

Geldt uitsluitend voor pedelecs met deze uitrusting

#### 6.17.2.1 Bagagedrageraccu verwijderen



Afbeelding 133: Bagagedrageraccu verwijderen (2) en aanbrengen (3)

- 1 Open het accuslot met de accusleutel (1).
- 2 Trek de accu naar achteren uit de houder van de bagagedrageraccu (2).
- 3 Verwijder de accusleutel uit het accuslot (1).

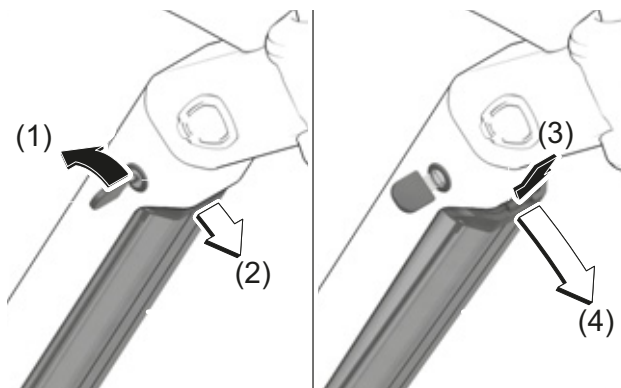
#### 6.17.2.2 Bagagedrageraccu aanbrengen

- 1 Schuif de accu met de contacten naar voren in de houder van de bagagedrageraccu tot deze vast klikt (3).
- 2 Controleer dat de aangebrachte accu goed vast zit.

### 6.17.3 Geïntegreerde accu

Geldt uitsluitend voor pedelecs met deze uitrusting

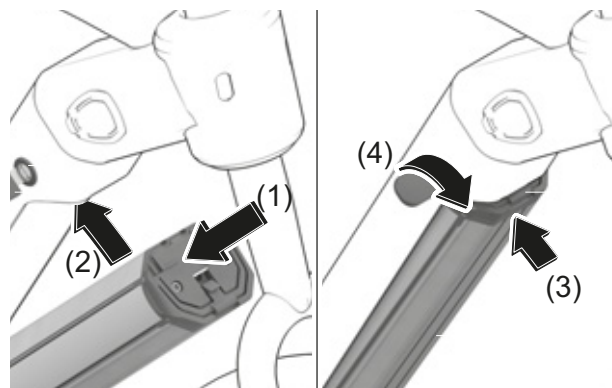
#### 6.17.3.1 Geïntegreerde accu verwijderen



Afbeelding 134: Geïntegreerde accu verwijderen

- 1 Open het accuslot met de accusleutel (1).
- ⇒ De accu is ontgrendeld en valt in de borging (2).
- 2 Ondersteun de accu van onderaf met de hand. Druk met de andere hand van bovenaf op de borging (3).
- ⇒ De accu is volledig ontgrendeld en valt in de hand (4).
- 3 Trek de accu uit het frame.
- 4 Verwijder de accusleutel uit het accuslot.

#### 6.17.3.2 Geïntegreerde accu aanbrengen



Afbeelding 135: Geïntegreerde accu aanbrengen

- 1 Plaats de accu met de contacten naar voren in de onderste houder van de geïntegreerde accu (1).
- 2 Klap de accu omhoog tot deze door de borging op zijn plaats wordt gehouden (2).
- 3 Druk de accu omhoog (3).
- ⇒ Er klinkt een klik.
- 4 Controleer dat de accu goed vast zit.
- 5 Sluit de accu af met de accusleutel omdat anders het slot open kan gaan en de accu uit de houder kan vallen (4).
- 6 Verwijder de accusleutel uit het accuslot.
- 7 Controleer voor het rijden, dat de accu goed vast zit.

### 6.17.4 Accu laden

- ✓ De omgevingstemperatuur moet tijdens het laden tussen 0 °C en 40 °C liggen.
  - ✓ De accu kan bij het laden op de pedelec blijven zitten of worden verwijderd.
  - ✓ Een onderbreking van het laden leidt niet tot schade aan de accu.
- 1 Verwijder zo nodig de afdekking van de kabelaansluiting.
  - 2 Sluit de netstekker van de oplader aan op een normale geaarde contactdoos.

#### Aansluitwaarden

230 V, 50 Hz

### Aanwijzing

- ▶ Let op de juiste netspanning! De spanning van de netvoeding moet overeenkomen met de gegevens op de typeplaat van de oplader. Opladers voor 230 V kunnen op 220 V worden gebruikt.
- 
- 3 Steek de laadkabel in de laadaansluiting van de accu.
- ⇒ Het laden start automatisch.
  - ⇒ Tijdens het opladen geeft de laadtoestandweergave (accu) de laadtoestand aan. Bij ingeschakeld aandrijfsysteem wordt het laden op de *boordcomputer* weergegeven.

### Aanwijzing

Wanneer tijdens het laden een storing optreedt, wordt een systeemmelding weergegeven.

- ▶ Neem onmiddellijk de oplader en de accu buiten bedrijf en volg de aanwijzingen.
- 
- ⇒ Het laden is voltooid wanneer de LED's van de laadtoestandweergave (accu) uitgaan.
- 4 Ontkoppel na het opladen de accu van de oplader.
  - 5 Ontkoppel de oplader van het lichtnet.

### 6.17.5 Dubbele accu laden

Geldt uitsluitend voor pedelecs met deze uitrusting

### Aanwijzing

- ▶ Laad de accu's uitsluitend op via de toegankelijke laadaansluiting.
- ▶ Open nooit een afgesloten laadaansluiting. Opladen via een eerder afgesloten laadaansluiting kan leiden tot onherstelbare schade.

#### 6.17.5.1 Opladen met twee aangebrachte accu's

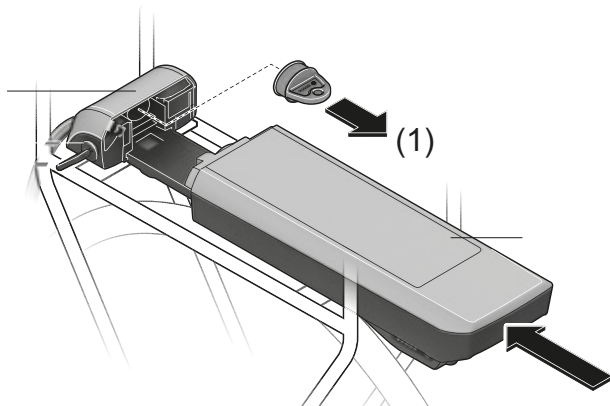
- ▶ Wanneer op een pedelec twee accu's zijn aangebracht, laadt u beide accu's op via de toegankelijke aansluiting.
- ⇒ Tijdens het opladen worden beide accu's afwisselend geladen. Daarbij wordt automatisch meerdere keren tussen beide accu's omgeschakeld. De laadtijd is twee keer zo lang.
- ⇒ Tijdens gebruik worden beide accu's afwisselend ontladen.

#### 6.17.5.2 Opladen met één aangebrachte accu

- ▶ Laad uitsluitend de accu met de toegankelijke laadaansluiting wanneer slechts één accu is aangebracht.
- ▶ Laad de accu met de afgesloten laadaansluiting buiten de houder.

### 6.17.6 Uitvoering voor twee accu's gebruiken met één accu

Bij pedelecs met twee accu's is één van de laadaansluitingen niet toegankelijk of afgesloten met een afdekkap.



Afbeelding 136: Open contacten afdekken met afdekkap, voorbeeld bagagedrageraccu

- ▶ Wanneer een pedelec, die is bedoeld voor gebruik met twee accu's, wordt gebruikt met slechts één accu, moeten de contacten van de vrije insteekplaats worden afgedekt met de meegeleverde afdekkap (1). Door de open contacten bestaat anders het risico van kortsluiting.

### 6.17.7 Accu uit de slaapstand halen

- ✓ Wanneer het systeem langere tijd niet wordt gebruikt, gaat de accu ter bescherming naar de slaapstand. De LED's van de laadtoestandweergave (accu) branden niet.
- ▶ Druk op de **aan/uit-toets (accu)**.
- ⇒ De laadtoestandweergave (accu) geeft de laadtoestand aan.

## 6.18 Pedelec met elektrische aandrijfsysteem gebruiken

### 6.18.1 Elektrisch aandrijfsysteem inschakelen



#### Vallen door niet kunnen remmen

Het ingeschakelde aandrijfsysteem kan door inwerking van krachten op de pedalen worden geactiveerd. Wanneer de aandrijving onbedoeld wordt geactiveerd en de rem niet bereikt kan worden, kan een val met letsel het gevolg zijn.

- ▶ Start nooit het elektrische aandrijfsysteem resp. schakel dit onmiddellijk uit wanneer de rem niet betrouwbaar kan worden bereikt.

✓ Er is een voldoende opgeladen accu op de pedelec aangebracht.

✓ De accu zit goed vast. De accusleutel is verwijderd.

Er zijn drie mogelijkheden om het aandrijfsysteem in te schakelen.

#### Aan/uit-toets (accu)

- ▶ Druk kort op de **aan/uit-toets (accu)**.

#### Aan/uit-toets (boordcomputer)

- ▶ Druk kort op de **aan/uit-toets (boordcomputer)**.

#### Ingeschakelde boordcomputer

- ▶ Wanneer de boordcomputer bij het aanbrenge in de houder al is ingeschakeld, wordt het elektrische aandrijfsysteem automatisch ingeschakeld.
- ⇒ Na het inschakelen wordt op de *boordcomputer* de snelheid 0 KM/H weergegeven. Controleer anders of de *boordcomputer* wel goed is vastgeklikt.
- ⇒ Wanneer het aandrijfsysteem is ingeschakeld, wordt de aandrijving geactiveerd zodra de pedalen met voldoende kracht worden voortbewogen (behalve met de duwondersteuningsfunctie of met ondersteuningsniveau "OFF").

⇒ Het motorvermogen is afhankelijk van het op de boordcomputer ingestelde ondersteuningsniveau.

### 6.18.2 Elektrisch aandrijfsysteem uitschakelen

Zodra in normaal bedrijf wordt gestopt met trappen op de pedalen, of zodra een snelheid wordt bereikt van 25 km/h, schakelt de ondersteuning door het aandrijfsysteem uit. De ondersteuning wordt weer ingeschakeld wanneer op de pedalen wordt getrapt en de snelheid onder 25 km/h ligt.

Tien minuten na het laatste commando schakelt het systeem automatisch uit. Er zijn drie mogelijkheden om het aandrijfsysteem handmatig uit te schakelen.

#### Aan/uit-toets (boordcomputer)

- ▶ Druk kort op de **aan/uit-toets (boordcomputer)**.

#### Aan/uit-toets (accu)

- ▶ Druk op de **aan/uit-toets (accu)**.

#### Boordcomputer verwijderen

- ▶ Verwijder de *boordcomputer* uit de houder.
- ⇒ De LED's van de laadtoestandweergave (accu) gaan uit.

## 6.19 Boordcomputer gebruiken



### Vallen door afleiding

Ongeconcentreerd rijden in het verkeer verhoogt het risico van een ongeval. Dit kan leiden tot een val met ernstig letsel.

- ▶ Laat u nooit door de boordcomputer afleiden.
- ▶ Stop de pedelec om bedieningen op de boordcomputer uit te voeren die verder gaan dan alleen het wijzigen van het ondersteuningsniveau. Voer gegevens uitsluitend in stilstand in.

### Aanwijzing

- ▶ Gebruik de boordcomputer niet als handgreep. Wanneer de pedelec aan de boordcomputer wordt opgetild, kan de boordcomputer onherstelbaar beschadigen
- ▶ Wanneer de pedelec meerdere weken niet wordt gebruikt, moet de boordcomputer uit de houder worden verwijderd. Bewaar de boordcomputer in een droge omgeving bij kamertemperatuur.

Wanneer de interne accu van de boordcomputer een periode niet wordt gebruikt, treedt ontlading op. Hierdoor kan de interne accu van de boordcomputer onherstelbare schade oplopen.

- ▶ Laad de interne accu van de boordcomputer elke 3 maanden gedurende ten minste 1 uur op.

## 6.19.1 USB-aansluiting gebruiken

### Aanwijzing

Via de USB-aansluiting binnendringend vocht kan in de boordcomputer kortsluiting veroorzaken.

- ▶ Controleer regelmatig dat het rubberen klepje van de USB-aansluiting correct is aangebracht en corrigeer dat zo nodig.

De USB-aansluiting kan worden gebruikt voor externe apparaten, voor zover deze worden aangesloten met een normconforme micro-A/ micro-B USB-2.0-kabel.

- 1 Open de beschermklep van de USB-aansluiting.
- 2 Breng na gebruik van de USB-aansluiting de beschermklep weer aan.

## 6.19.2 Boordcomputer inschakelen

- ▶ Druk kort op de **aan/uit-toets (boordcomputer)**.

⇒ Het elektrische aandrijfsysteem is ingeschakeld.

## 6.19.3 Boordcomputer uitschakelen

Wanneer de boordcomputer zich niet in de houder bevindt, schakelt deze na 1 minuut zonder bediening van de toetsen automatisch uit om energie te besparen.

- ▶ Druk kort op de **aan/uit-toets (boordcomputer)**.

⇒ Het elektrische aandrijfsysteem is uitgeschakeld.

### 6.19.4 Duwondersteuning gebruiken



#### Letsel door pedalen en wielen

De pedalen en het aandrijfwiel draaien bij gebruik van de duwondersteuning. Wanneer de wielen bij gebruik van de duwondersteuning geen contact maken met de ondergrond (bv. tijdens het tillen op een trap of het beladen van een fietsdrager) bestaat gevaar voor letsel.

- ▶ Gebruik de duwondersteuningsfunctie uitsluitend tijdens het duwen van de pedelec.
- ▶ Tijdens gebruik van de duwondersteuning moet de pedelec met beide handen veilig worden geleid.
- ▶ Zorg voor voldoende bewegingsruimte voor de pedalen.

De duwondersteuning ondersteunt het duwen. De snelheid kan maximaal 6 km/h bedragen.

- ✓ De trekkracht en de snelheid van de duwondersteuning worden beïnvloed door de gekozen versnelling. Om de aandrijving te ontzien, wordt voor duwen bergop de eerste versnelling aanbevolen.
  - ✓ Ondersteuningsniveau OFF mag niet zijn geselecteerd.
- 1 Druk kort op de **duwondersteuningstoets**.
  - 2 Druk binnen 3 seconden op de **plus-toets** en houd deze ingedrukt om de duwondersteuning in te schakelen.
  - 3 Laat de **plus-toets** los om de duwondersteuning uit te schakelen. De duwondersteuning schakelt automatisch uit zodra de wielen worden geblokkeerd of de snelheid meer dan 6 km/h bedraagt.

### 6.19.5 Rijverlichting gebruiken

- ✓ Om de *rijverlichting* in te kunnen schakelen, moet het aandrijfsysteem zijn ingeschakeld.
- ▶ Druk op de **rijverlichtingstoets**.
- ⇒ De *rijverlichting* is ingeschakeld (het *pictogram rijverlichting* wordt weergegeven) resp. uitgeschakeld (het *pictogram rijverlichting* wordt niet weergegeven).

### 6.19.6 Ondersteuningsniveau selecteren

- ▶ Druk op de **plus-toets** om het ondersteuningsniveau te verhogen.
- ▶ Druk op de **min-toets** om het ondersteuningsniveau te verlagen.

### 6.19.7 Reisinformatie

De weergegeven **reisinformatie** kan worden gewijzigd en voor een deel worden gereset.

Wanneer het display uit de houder wordt genomen, blijven alle waarden van de functies behouden en kunnen deze verder worden weergegeven.

#### 6.19.7.1 Weergegeven reisinformatie wijzigen

- ▶ Druk herhaaldelijk op de **info-toets (boordcomputer)** of de **info-toets (bediening)** tot de gewenste *reisinformatie* wordt weergegeven.

#### 6.19.7.2 Reisinformatie resetten

- ▶ Ga, om de reisinformatie **Afstand**, **Rijtijd** en **Gemiddelde** te resetten, over naar één van deze drie functies. Druk zo lang op de **RESET-toets** tot het display naar nul is gereset. Daarmee zijn eveneens de waarden van de beide andere functies gereset.
- ▶ Ga, om de reisinformatie **Maximum** te resetten, over naar deze functie. Druk zo lang op de **RESET-toets** tot het display naar nul is gereset.
- ▶ Ga, om de reisinformatie **Bereik** te resetten, over naar deze functie. Druk zo lang op de **RESET-toets** tot het display naar de standaardwaarde is gereset.



## 6.20 Rem



### Vallen door falen van de remmen

Olie of smeermiddelen op de remschijf van een schijfrem resp. op de velg van een velgrem kunnen leiden tot het volledig falen van de rem. Dit kan leiden tot een val met ernstig letsel.

- ▶ Laat nooit olie of smeermiddelen in contact komen met de remschijf resp. met de remblokken en de velg.
- ▶ Neem contact op met de dealer voor reiniging of vervanging van de onderdelen wanneer de remblokken in contact zijn gekomen met olie of smeermiddelen.

Bij lang, continu gebruik van de rem (bv. bij een lange afdaling), kan de olie in het remsysteem warm worden. Hierdoor kan zich een dampbel vormen. Dat leidt tot expansie van in het remsysteem aanwezig water of lucht. Hierdoor kan de slag van de remhendel plotseling groter worden. Een val met ernstig letsel kan het gevolg zijn.

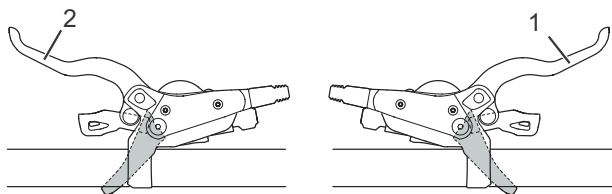
- ▶ Laat bij lange afdalingen de rem regelmatig los.

Tijdens het rijden wordt de aandrijfkraft van de motor uitgeschakeld zodra de berijder of berijdster niet meer op de pedalen trapt. Bij remmen schakelt het aandrijfsysteem niet uit.

- ▶ Trap tijdens het remmen niet meer op de pedalen voor een optimaal remresultaat.

### 6.20.1 Remhendel gebruiken

Geldt uitsluitend voor pedelecs met deze uitrusting



Afbeelding 137: Remhendel achter (1) en voor (2), voorbeeld SHIMANO rem

- ▶ Knijp in de linker *remhendel* voor bediening van de *voorwielrem*.
- ▶ Knijp in de rechter *remhendel* voor bediening van de *achterwielrem*.
- ▶ Draai om de uitveersnelheid te verhogen, het afstelwiel linksom.
- ▶ Draai om de uitveersnelheid te verlagen, het afstelwiel rechtsom.

### 6.20.2 Terugtraprem gebruiken

Geldt uitsluitend voor pedelecs met deze uitrusting

- 1 Zet de pedalen een stuk voorbij de 3-uur- resp. 9-uur-stand.
- 2 Trap op de pedalen tegen de *rijrichting* in tot de gewenste snelheid is bereikt.

## 6.21 Vering en demping

### Hard afgestelde drukdemper

- Zorgt dat de verende voorvork hoger in de veerweg beweegt. Dat maakt het rijden over gelijkmatig heuvelachtig terrein en door bochten makkelijker, verbetert de efficiency en helpt de cadans vast te houden.
- Het inveren voelt op ongelijk terrein harder aan.

### Zacht afgestelde drukdemper

- Zorgt dat de vork snel en probleemloos inveert. Dat maakt het makkelijker om bij het rijden over ongelijk terrein cadans en snelheid vast te houden.
- Het inveren voelt op ongelijk terrein minder hard aan.



Afbeelding 138: Optimaal rijgedrag bij oneffenheden

Bij een optimale afstelling veert de vork bij het raken van oneffenheden snel en ongehinderd in en vangt deze de oneffenheid op. De tractie blijft in stand (blauwe lijn). De vork reageert snel op de

schok. De kop van het stuur en het stuur zelf gaan bij het opvangen van de oneffenheid iets omhoog (groene lijn).

### Drempel

De dempingdrempel voorkomt het inveren tot er een middelgrote opwaartse of neerwaartse kracht optreedt. De drempelstand verhoogt de efficiency van de aandrijving in vlak terrein.

De drempelafstelling kan worden gebruikt om de trapecticiency in vlak of heuvelachtig terrein te verbeteren. In de drempelstand leiden hogere snelheden van de pedelec bij het raken van een oneffenheid tot hogere stootkrachten, waardoor de vork inveert en de oneffenheid wordt opgevangen.

- Wanneer de drukdemper zich in de open stand (helemaal linksom gedraaid) bevindt, veert de vork snel en ongehinderd over de volledige veerweg in wanneer een opwaartse of neerwaartse kracht optreedt.
- Wanneer de drukdemper zich in de drempelstand bevindt, werkt de verende voorvork het inveren tegen tot een middelgrote opwaartse of neerwaartse kracht optreedt.
- Wanneer de drukdemper zich in de geblokkeerde stand (helemaal rechtsom gedraaid) bevindt, werkt de verende voorvork het inveren over de veerweg tegen tot een grote opwaartse of neerwaartse kracht optreedt.

### 6.21.1 Suntour drukdemper afstellen



Afbeelding 139: Suntour drukdemper in open (1) en gesloten (2) stand

- ▶ Zet de **drukdemperafsteller** in de stand OPEN.
  - ⇒ De drukdemper is geopend.
- ▶ Zet de **drukdemperafsteller** in de stand LOCK.
  - ⇒ De drukdemper is geblokkeerd.
- ▶ Zet de **drukdemperafsteller** tussen OPEN en LOCK.
  - ⇒ In deze stand kan de drukdemping fijn worden afgesteld.

Het wordt aanbevolen de **drukdemperafsteller** in eerste instantie in de stand OPEN te zetten.

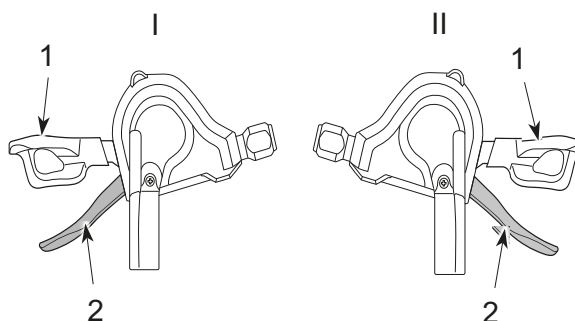
## 6.22 Versnelling

De keuze van de juiste versnelling is een voorwaarde voor het rijden met zo weinig mogelijk inspanning en voor een goede werking van het elektrische aandrijfsysteem. De optimale trapfrequentie ligt tussen 70 en 80 omwentelingen per minuut.

- ▶ Onderbreek tijdens het schakelen kort het trappen. Daardoor gaat het schakelen gemakkelijker en treedt minder slijtage op van de aandrijflijn.

### 6.22.1 Derailleur gebruiken

Door de juiste versnelling te kiezen, kan met dezelfde krachtsinspanning zowel de snelheid als het bereik worden vergroot. Gebruik de derailleur.



Afbeelding 140: Schakelhendel omlaag (1) en schakelhendel omhoog (2) van de linker (I) en rechter (II) versnelling

- ▶ Schakel met de *schakelhendels* naar de passende versnelling.
- ⇒ De versnelling schakelt over.
- ⇒ De schakelhendel keert terug naar de uitgangspositie.
- ▶ Reinig en smeer de derailleur wanneer het overschakelen blokkeert.

## 6.22.2 SHIMANO versnellingsnaaf gebruiken

Geldt uitsluitend voor pedelecs met deze uitrusting



### Vallen door verkeerd gebruik

Wanneer tijdens het schakelen teveel druk op de pedalen wordt uitgeoefend en de schakelhendel wordt bediend of wanneer in één keer meerdere versnellingen worden overgeschakeld, kunnen de voeten van de pedalen schieten. Een val of over de kop slaan met iets kan het gevolg zijn.

Het overschakelen met meerdere versnellingen naar een kleine versnelling kan ertoe leiden, dat de buitenhuls van de draaibare handvatschakelaar verspringt. Dit leidt niet tot problemen met de werking van de draaibare handvatschakelaar omdat de buitenste geleiding na het schakelen weer in de oorspronkelijke stand terugkeert.

- ▶ Oefen tijdens het schakelen weinig kracht uit op de pedalen.
- ▶ Schakel nooit meer dan één versnelling over.

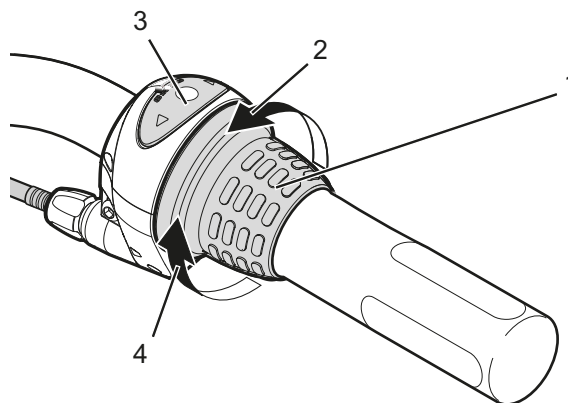
### Aanwijzing

Het inwendige van de naaf is niet volledig waterdicht. Wanneer water in de naaf binnendringt, kan deze gaan roesten en daardoor niet meer schakelen.

- ▶ Gebruik de pedelec nooit op plaatsen waar water in de naaf kan binnendringen.

Het kan soms voorkomen, dat de derailleur in de naaf na het schakelen geluiden maakt, die verband houden met het normale schakelproces.

- ▶ Demonteer de naaf nooit zelf. Neem contact op met de dealer.



Afbeelding 141: Voorbeeld gebruik SHIMANO Nexus versnelling

- ▶ Draai de draaibare handvatschakelaar (1) naar achteren om op te schakelen (4).
- ▶ Draai de draaibare handvatschakelaar (1) naar voren om neer te schakelen (2).
- ⇒ De versnelling schakelt over.
- ⇒ Het display (3) geeft de geschakelde versnelling aan.

### 6.22.3 eShift gebruiken

eShift is de koppeling van elektronische schakelsystemen aan het elektrische aandrijfsysteem.

#### 6.22.3.1 eShift met SHIMANO DI2 automatische versnellingsnaaf

##### Geldt uitsluitend voor pedelecs met deze uitrusting

De automatische SHIMANO DI2 versnellingsnaaf kan worden gebruikt in een handmatige of automatische stand. In de handmatige stand worden de versnellingen overgeschakeld met de schakelhendel. In de automatische stand schakelt het schakelsysteem zelfstandig afhankelijk van de snelheid, de trapkracht op de pedalen en de trapfrequentie. Overgaan van de automatische stand naar de handmatige stand (afhankelijk van de toegepaste schakelhendel) staat beschreven in de gebruikshandleiding voor de boordcomputer. Wanneer de schakelhendel in de automatische stand wordt gebruikt, schakelt het schakelsysteem naar de volgende versnelling.

Het schakelsysteem blijft daarbij in de automatische stand. Handmatig schakelen in de automatische stand heeft een blijvende invloed op het overschakelgedrag van het schakelsysteem en past het schakelen aan aan de rijstijl. Wanneer het systeem voor het eerst wordt ingeschakeld bij een nieuwe, niet eerder bereden pedelec, worden als eerste de versnellingen ingeleerd. Daarvoor schakelt de automaat tijdens de eerste rit naar de hoogste/zwaarste versnelling en vervolgens eenmaal naar alle versnellingen. Elke keer bij het overschakelen wordt de ingeschakelde versnelling kort op de boordcomputer weergegeven.

Omdat de motor het schakelen detecteert en daarom de motorondersteuning kort vermindert, kan ook worden geschakeld onder belasting of op een helling. Wanneer de pedelec vanaf een snelheid van meer dan 10 km/h tot stilstand wordt gebracht, kan het systeem automatisch terugschakelen naar een ingestelde STARTVERSNELLING.

- ▶ Stel zo nodig de STARTVERSNELLING in in de systeeminstellingen.

#### 6.22.3.2 eShift met handmatige SHIMANO DI2 versnellingsnaaf

##### Geldt uitsluitend voor pedelecs met deze uitrusting

Elke keer bij het overschakelen wordt de ingeschakelde versnelling kort op de boordcomputer weergegeven.

Omdat de motor het schakelen detecteert en daarom de motorondersteuning kort vermindert, kan ook worden geschakeld onder belasting of op een helling.

Wanneer de pedelec vanaf een snelheid van meer dan 10 km/h tot stilstand wordt gebracht, kan het systeem automatisch terugschakelen naar een ingestelde STARTVERSNELLING.

- ▶ Stel zo nodig de STARTVERSNELLING in in de systeeminstellingen.

#### 6.22.3.3 eShift met SHIMANO DI2 automatische versnellingsnaaf

##### Geldt uitsluitend voor pedelecs met deze uitrusting

Omdat de motor het schakelen detecteert en daarom de motorondersteuning kort vermindert, kan ook worden geschakeld onder belasting of op een helling.

- ⇒ Elke keer bij het overschakelen wordt de ingeschakelde versnelling kort op de boordcomputer weergegeven.

## 6.23 Parkeren

### Aanwijzing

Door hitte of invallend zonlicht kan de *bandenspanning* toenemen tot boven de toegestane maximale druk. Hierdoor kan de *band* falen.

- ▶ Parkeer de pedelec nooit in de zon.
- ▶ Controleer op warme dagen regelmatig de *bandenspanning* en corrigeer deze zo nodig.

Door de open uitvoering kan binnendringend vocht bij temperaturen onder nul bepaalde functies verstoren.

- ▶ Houd de pedelec altijd droog en vorstvrij.
- ▶ Wanneer de pedelec wordt gebruikt bij temperaturen onder 3 °C, moet vooraf door de dealer onderhoud worden uitgevoerd en moet de pedelec op het gebruik in de winter worden voorbereid.

Onder het hoge gewicht van de pedelec kan de zijstandaard in een zachte ondergrond wegzakken. De pedelec kan kantelen en omvallen.

- ▶ Parkeer de pedelec uitsluitend op een vlakke, stevige ondergrond.

- 1 Schakel het aandrijfsysteem uit (zie [paragraaf 6.18.2](#)).
- 2 Klap na het afstappen de zijstandaard met de voet volledig omlaag om de pedelec te parkeren. Controleer dat deze stevig staat.
- 3 Parkeer de pedelec voorzichtig en controleer dat deze stabiel staat.
- 4 Dek het zadel met af met een hoes wanneer de pedelec buiten wordt geparkeerd.
- 5 Zet de speed pedelec op slot met een fietsslot.
- 6 Verwijder, om diefstal te voorkomen, de accu (zie [paragraaf 6.17.1.1](#)).
- 7 Reinig en verzorg de pedelec na iedere rit, zie [paragraaf 7.2](#).

### Checklist na elke rit

reinigen		
<input type="checkbox"/>	Verlichting en reflectoren	zie <a href="#">paragraaf 7.2.5</a>
<input type="checkbox"/>	Rem	zie <a href="#">paragraaf 7.2.5</a>
<input type="checkbox"/>	Verende voorvork	zie <a href="#">paragraaf 7.2.1</a>
<input type="checkbox"/>	Verende zadelpen	zie <a href="#">paragraaf 7.2.6</a>
<input type="checkbox"/>	Achterbouwdemper	zie <a href="#">paragraaf 7.2.7</a>
<input type="checkbox"/>	Pedaal	zie <a href="#">paragraaf 7.2.4</a>
verzorging		
<input type="checkbox"/>	Verende voorvork	zie <a href="#">paragraaf 3</a>

### 6.23.1 Snelverstelbare voorbouw indraaien

#### Geldt uitsluitend voor pedelecs met deze uitrusting

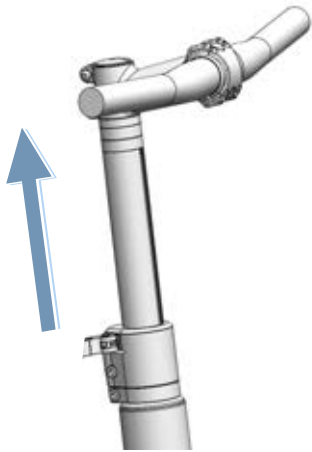
Draai de All Up voorbouw in om de pedelec plaatsbesparend te parkeren.

1 Open de voorbouwspanhendel.



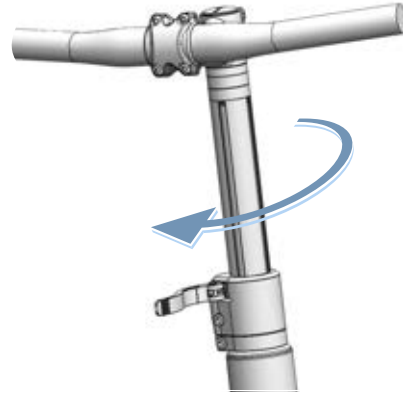
Afbeelding 142: Voorbeeld All Up met geopende voorbouwspanhendel

2 Trek het stuur zo ver mogelijk omhoog.



Afbeelding 143: Voorbeeld All Up naar de hoogste stand getrokken

3 Draai het stuur 90° rechtsom.



Afbeelding 144: Voorbeeld All Up ingedraaid

4 Zet het stuur op de gewenste hoogte.

5 Sluit de voorbouwspanhendel.



## 7 Reinigen, verzorgen en onderhouden

► Reinig, verzorg en onderhoud de pedelec conform de checklists.

Alleen door het aanhouden van deze maatregelen kan slijtage van onderdelen worden verminderd, de levensduur worden verlengd en de veiligheid worden gewaarborgd.

Checklist voor elke rit		
<input type="checkbox"/>	Op sterke vervuiling controleren	zie <a href="#">paragraaf 7.2</a>
<input type="checkbox"/>	Afschermingen controleren	zie <a href="#">paragraaf 7.1.1</a>
<input type="checkbox"/>	Goede bevestiging van de accu controleren	zie <a href="#">paragraaf 6.7.3</a>
<input type="checkbox"/>	Verlichting controleren	zie <a href="#">paragraaf 7.1.13</a>
<input type="checkbox"/>	Remmen controleren	zie <a href="#">paragraaf 7.1.14</a>
<input type="checkbox"/>	Verende zadelpen controleren	zie <a href="#">paragraaf 7.1.9</a>
<input type="checkbox"/>	Bagagedrager controleren	zie <a href="#">paragraaf 7.1.5</a>
<input type="checkbox"/>	Bel controleren	zie <a href="#">paragraaf 7.1.10</a>
<input type="checkbox"/>	Handvatten controleren	zie <a href="#">paragraaf 7.1.11</a>
<input type="checkbox"/>	Achterbouwdemper controleren	zie <a href="#">paragraaf 7.1.4</a>
<input type="checkbox"/>	Soepel draaien van de wielen controleren	zie <a href="#">paragraaf 7.1.7</a>
<input type="checkbox"/>	Frame controleren	zie <a href="#">paragraaf 7.1.2</a>
<input type="checkbox"/>	Snelspanners controleren	zie <a href="#">paragraaf 7.1.8</a>
<input type="checkbox"/>	Spatborden controleren	zie <a href="#">paragraaf 7.1.6</a>
<input type="checkbox"/>	USB-afdekking controleren	zie <a href="#">paragraaf 7.1.12</a>

Checklist na elke rit		
<input type="checkbox"/>	Verlichting reinigen	zie <a href="#">paragraaf 7.2.1</a>
<input type="checkbox"/>	Reflectoren reinigen	zie <a href="#">paragraaf 7.2.1</a>
<input type="checkbox"/>	Rem reinigen	zie <a href="#">paragraaf 7.2.5</a>
<input type="checkbox"/>	Verende voorvork reinigen	zie <a href="#">paragraaf 7.2.2</a>
<input type="checkbox"/>	Verende voorvork verzorgen	zie <a href="#">paragraaf 3</a>
<input type="checkbox"/>	Verende zadelpen reinigen	zie <a href="#">paragraaf 7.2.6</a>
<input type="checkbox"/>	Achterbouwdemper reinigen	zie <a href="#">paragraaf 7.2.7</a>
<input type="checkbox"/>	Pedaal reinigen	zie <a href="#">paragraaf 7.2.4</a>

Checklist wekelijkse werkzaamheden		
<input type="checkbox"/>	Ketting reinigen	zie <a href="#">paragraaf 7.3.18</a>
<input type="checkbox"/>	Stads-, vouw-, transport-, kinder- en jeugdfietsen	<b>bij droog weer:</b> elke 10 dagen <b>bij nat weer:</b> elke 2–6 dagen
<input type="checkbox"/>	Toer- en racefietsen	<b>bij droog weer:</b> elke 140...200 km <b>bij nat weer:</b> elke 100 km
<input type="checkbox"/>	Mountainbikes	<b>bij droog weer:</b> elke 60...100 km <b>bij nat weer:</b> na elke rit
<input type="checkbox"/>	Riem (elke 250–300 km)	zie <a href="#">paragraaf 7.3.17</a>
<input type="checkbox"/>	Ketting verzorgen	zie <a href="#">paragraaf 7.4.16</a> en <a href="#">paragraaf 7.4.16.1</a>
<input type="checkbox"/>	Stads-, vouw-, transport-, kinder- en jeugdfietsen	<b>bij droog weer:</b> elke 10 dagen <b>bij nat weer:</b> elke 2...6 dagen
<input type="checkbox"/>	Toer- en racefietsen	<b>bij droog weer:</b> elke 140...200 km <b>bij nat weer:</b> elke 100 km
<input type="checkbox"/>	Mountainbikes	<b>bij droog weer:</b> elke 60...100 km <b>bij nat weer:</b> altijd verzorgen
<input type="checkbox"/>	Kettingbeschermer verzorgen	zie <a href="#">paragraaf 7.4.16.1</a>
<input type="checkbox"/>	Vuldruk controleren (ten minste eenmaal per week)	zie <a href="#">paragraaf 7.5.1.1</a>
<input type="checkbox"/>	Banden controleren (elke 10 dagen)	zie <a href="#">paragraaf 7.5.1.2</a>
<input type="checkbox"/>	Zadelpen eightpins olie bijvullen (elke 20 uur)	zie <a href="#">paragraaf 7.4.18</a>

Checklist maandelijkse werkzaamheden	
<input type="checkbox"/>	Accu reinigen zie <a href="#">paragraaf 7.3.2</a>
<input type="checkbox"/>	Bediening reinigen zie <a href="#">paragraaf 7.3.1</a>
<input type="checkbox"/>	Boordcomputer reinigen zie <a href="#">paragraaf 7.3.1</a>
<input type="checkbox"/>	Remvoeringen schijfrem controleren maandelijks of na 1000 keer remmen zie <a href="#">paragraaf 7.5.2.6</a>
<input type="checkbox"/>	Remblokken velgrem controleren (maandelijks of na 3000 keer remmen) zie <a href="#">paragraaf 7.5.1.3</a>
<input type="checkbox"/>	Remvlak op de velg controleren. zie <a href="#">paragraaf 7.5.2.6</a>
<input type="checkbox"/>	Remhendel reinigen zie <a href="#">paragraaf 7.3.15.1</a>
<input type="checkbox"/>	Remschijf reinigen zie <a href="#">paragraaf 7.3.16</a>
<input type="checkbox"/>	Remschijf controleren zie <a href="#">paragraaf 7.5.2.4</a>
<input type="checkbox"/>	Bowdenkabels van de remmen controleren. zie <a href="#">paragraaf 7.5.2.3</a>
<input type="checkbox"/>	Bagagedrager reinigen zie <a href="#">paragraaf 7.3.4</a>
<input type="checkbox"/>	Handvatten reinigen zie <a href="#">paragraaf 7.3.7</a>
<input type="checkbox"/>	Handvatten verzorgen zie <a href="#">paragraaf 7.4.8</a>
<input type="checkbox"/>	Handrem controleren zie <a href="#">paragraaf 7.5.2.1</a>
<input type="checkbox"/>	Hydraulisch systeem controleren zie <a href="#">paragraaf 7.5.2.2</a>
<input type="checkbox"/>	Cassette reinigen zie <a href="#">paragraaf 7.3.14</a>
<input type="checkbox"/>	Ketting met kettingbeschermer reinigen zie <a href="#">paragraaf 7.3.18.1</a>
<input type="checkbox"/>	Kettingwielen reinigen zie <a href="#">paragraaf 7.3.14</a>
<input type="checkbox"/>	Lederen handvatten reinigen zie <a href="#">paragraaf 7.3.7.1</a>
<input type="checkbox"/>	Lederen handvatten verzorgen zie <a href="#">paragraaf 7.4.8.2</a>
<input type="checkbox"/>	Lederen zadel reinigen zie <a href="#">paragraaf 7.3.9.1</a>
<input type="checkbox"/>	Lederen zadel verzorgen zie <a href="#">paragraaf 7.4.10</a>
<input type="checkbox"/>	Stuur reinigen zie <a href="#">paragraaf 7.3.6</a>

Checklist maandelijkse werkzaamheden	
<input type="checkbox"/>	Motor reinigen zie <a href="#">paragraaf 7.3.3</a>
<input type="checkbox"/>	Naaf reinigen zie <a href="#">paragraaf 7.3.12</a>
<input type="checkbox"/>	Frame reinigen zie <a href="#">paragraaf 7.3.4</a>
<input type="checkbox"/>	Banden reinigen zie <a href="#">paragraaf 7.3.10</a>
<input type="checkbox"/>	Terugtraprem controleren zie <a href="#">paragraaf 7.5.2.5</a>
<input type="checkbox"/>	Zadel reinigen zie <a href="#">paragraaf 7.3.9</a>
<input type="checkbox"/>	Zadelpen reinigen zie <a href="#">paragraaf 7.3.8</a>
<input type="checkbox"/>	Zadelpen verzorgen zie <a href="#">paragraaf 7.4.9</a>
<input type="checkbox"/>	Schakelhendel reinigen zie <a href="#">paragraaf 7.3.13.1</a>
<input type="checkbox"/>	Versnelling reinigen zie <a href="#">paragraaf 7.3.13</a>
<input type="checkbox"/>	Schakelkabels reinigen zie <a href="#">paragraaf 7.3.13</a>
<input type="checkbox"/>	Schijfrem controleren zie <a href="#">paragraaf 7.5.2.4</a>
<input type="checkbox"/>	Spatbord reinigen zie <a href="#">paragraaf 7.3.4</a>
<input type="checkbox"/>	Zijstandaard reinigen zie <a href="#">paragraaf 7.3.4</a>
<input type="checkbox"/>	Spaken en spaaknippels reinigen zie <a href="#">paragraaf 7.3.11</a>
<input type="checkbox"/>	Spaaknippels verzorgen zie <a href="#">paragraaf 7.4.12</a>
<input type="checkbox"/>	Starre vork reinigen zie <a href="#">paragraaf 7.3.4</a>
<input type="checkbox"/>	Verzet reinigen zie <a href="#">paragraaf 7.3.13</a>
<input type="checkbox"/>	Voorderailleur reinigen zie <a href="#">paragraaf 7.3.14</a>
<input type="checkbox"/>	Voorbouw reinigen zie <a href="#">paragraaf 7.3.5</a>

Checklist werkzaamheden elke drie maanden	
<input type="checkbox"/>	Drukpunt rem controleren zie <a href="#">paragraaf 7.5.2.1</a>
<input type="checkbox"/>	Velgrem controleren (na 100 uur rijden of elke 2000 km) zie <a href="#">paragraaf 7.5.2.6</a>
<input type="checkbox"/>	Spaken controleren zie <a href="#">paragraaf 7.5.1.3</a>

Checklist werkzaamheden ten minste elke zes maanden (of elke 1000 km)		
<input type="checkbox"/>	Bowdenkabels versnelling controleren	zie <a href="#">paragraaf 7.5.10.2</a>
<input type="checkbox"/>	Remhendels verzorgen	zie <a href="#">paragraaf 7.4.17.1</a>
<input type="checkbox"/>	Carbon zadelpen verzorgen	zie <a href="#">paragraaf 7.4.9.2</a>
<input type="checkbox"/>	Elektrische leidingen versnelling controleren	zie <a href="#">paragraaf 7.5.10.1</a>
<input type="checkbox"/>	Verende zadelpen verzorgen	zie <a href="#">paragraaf 7.4.9.1</a>
<input type="checkbox"/>	Velgen verzorgen	zie <a href="#">paragraaf 7.4.13</a>
<input type="checkbox"/>	Velgen controleren	zie <a href="#">paragraaf 7.5.1.3</a>
<input type="checkbox"/>	Velghaken controleren	zie <a href="#">paragraaf 7.5.1.3</a>
<input type="checkbox"/>	Onderhoud aan de vork	zie <a href="#">paragraaf 7.4.2</a>
<input type="checkbox"/>	Versnelling controleren	zie <a href="#">paragraaf 7.5.10</a>
<input type="checkbox"/>	Bagagedrager verzorgen	zie <a href="#">paragraaf 7.4.3</a>
<input type="checkbox"/>	Ketting controleren	zie <a href="#">paragraaf 7.5.8</a>
<input type="checkbox"/>	Derailleur controleren	zie <a href="#">paragraaf 7.5.9.1</a> en <a href="#">paragraaf 7.5.10.3</a>
<input type="checkbox"/>	Kettingspanning controleren	zie <a href="#">paragraaf 7.5.9</a>
<input type="checkbox"/>	Wiel controleren	zie <a href="#">paragraaf 7.5.1</a>
<input type="checkbox"/>	Stuur verzorgen	zie <a href="#">paragraaf 7.4.7</a>
<input type="checkbox"/>	Stuur controleren	zie <a href="#">paragraaf 7.5.5</a>
<input type="checkbox"/>	Verlichting controleren	zie <a href="#">paragraaf 7.5.3</a>
<input type="checkbox"/>	Naven verzorgen	zie <a href="#">paragraaf 7.4.11</a>
<input type="checkbox"/>	Versnellingsnaaf controleren	zie <a href="#">paragraaf 7.5.9.2</a>
<input type="checkbox"/>	Nippelgaten controleren	zie <a href="#">paragraaf 7.5.1.4</a>
<input type="checkbox"/>	Pedalen verzorgen	zie <a href="#">paragraaf 7.4.15</a>
<input type="checkbox"/>	Pedaal controleren	zie <a href="#">paragraaf 7.5.7</a>
<input type="checkbox"/>	Frame verzorgen	zie <a href="#">paragraaf 7.4.1</a>
<input type="checkbox"/>	Riemsparing controleren	zie <a href="#">paragraaf 7.5.9</a>
<input type="checkbox"/>	Zadel controleren	zie <a href="#">paragraaf 7.5.6</a>
<input type="checkbox"/>	Schakelhendel verzorgen	zie <a href="#">paragraaf 7.4.14.2</a>
<input type="checkbox"/>	Mechanische overbrenging derailleur verzorgen	zie <a href="#">paragraaf 7.4.14.1</a>
<input type="checkbox"/>	Schakelrollen derailleur verzorgen	zie <a href="#">paragraaf 7.4.14.1</a>
<input type="checkbox"/>	Zijstandaard verzorgen	zie <a href="#">paragraaf 7.4.5</a>
<input type="checkbox"/>	Stabiliteit zijstandaard controleren	zie <a href="#">paragraaf 7.5.15</a>

Checklist werkzaamheden ten minste elke zes maanden (of elke 1000 km)		
<input type="checkbox"/>	Stuurlagers controleren	zie <a href="#">paragraaf 8.5.6</a>
<input type="checkbox"/>	Voorbouw verzorgen	zie <a href="#">paragraaf 7.4.6</a>
<input type="checkbox"/>	Voorbouw controleren	zie <a href="#">paragraaf 7.5.4</a>

Jaarlijks of elke 2000 km		
<input type="checkbox"/>	Naaf, conusgelagerd afstellen	zie <a href="#">paragraaf 8.5.6</a>
<input type="checkbox"/>	Nippelbed controleren (elke 1000 uur of elke 2000 km)	zie <a href="#">paragraaf 7.5.1.5</a>


**WAARSCHUWING**
**Vallen door falen van de remmen**

Olie of smeermiddelen op de remschijf van een schijfrem resp. op de velg van een velgrem kunnen leiden tot het volledig falen van de rem. Dit kan leiden tot een val met ernstig letsel.

- ▶ Laat nooit olie of smeermiddelen in contact komen met de remschijf resp. met de remblokken en de velg.
- ▶ Neem contact op met de dealer voor reiniging of vervanging van de onderdelen wanneer de remblokken in contact zijn gekomen met olie of smeermiddelen.
- ▶ Activeer de remmen enkele keren na reiniging, onderhoud en reparatie.

Het remsysteem is niet bedoeld voor gebruik bij een op de kop gezette of platgelegde pedelec. Hierdoor kan de rem onder bepaalde omstandigheden niet correct werken. Dit kan leiden tot een val met letsel.

- ▶ Wanneer de pedelec op de kop gezet of platgelegd is geweest, moet voor het rijden de rem enkele keren worden bediend om te zorgen deze weer normaal werkt.

De afdichtingen van de rem zijn niet bestand tegen hoge drukken. Beschadigde remmen kunnen leiden tot het falen van de remmen en tot een ongeval met letsel.

- ▶ Reinig de pedelec nooit met een hogedrukreiniger of met perslucht.

Wees voorzichtig met een waterslang. Richt de waterstraal nooit direct op de afdichtingen.


**VOORZICHTIG**
**Vallen bij onbedoelde activering**

Bij onbedoelde activering van het aandrijfsysteem bestaat gevaar voor letsel.

Verwijder de accu voor het reinigen.

**Aanwijzing**

Bij gebruik van een hogedrukreiniger kan water in de lagers binnendringen. Het daarin aanwezige smeermiddel wordt daardoor verdund, waardoor de wrijving toeneemt en op den duur de lagers onherstelbare schade oplopen. Tevens kan het water in de elektrische onderdelen terechtkomen en deze onherstelbaar beschadigen.

- ▶ Reinig de pedelec nooit met een hogedrukreiniger, waterstraal of perslucht.

Ingevette onderdelen, bv. de zadelpen, het stuur en de voorbouw, kunnen niet meer betrouwbaar worden geklemd.

- ▶ Breng nooit vet of olie aan op klempunten

Agressieve reinigingsmiddelen als aceton, trichloorethyleen of methyleen en oplosmiddelen als thinner, alcohol of corrosiebeschermingsmiddel kunnen de onderdelen van de pedelec aantasten en onherstelbaar beschadigen.

- ▶ Gebruik uitsluitend reinigungs- en onderhoudsmiddelen die zijn vrijgegeven voor fietsen resp. pedelecs.

## 7.1 Voor het rijden

Alleen door het aanhouden van deze reinigings-handleiding kan slijtage van onderdelen worden verminderd, de levensduur worden verlengd en de veiligheid worden gewaarborgd.

### 7.1.1 Afschermingen controleren

Tijdens transport of wanneer de pedelec buiten wordt geparkeerd, kunnen de ketting- resp. riem-beschermer, de spatborden en de motorafdekking afbreken en verdwijnen.

- ▶ Controleer of alle afschermingen nog aanwezig zijn.

### 7.1.2 Frame controleren

- ▶ Controleer het frame op scheuren, vervormingen en lakschade.
- ▶ Is er sprak van scheuren, vervormingen of lakschade, neem dan de pedelec buiten gebruik. Neem contact op met de dealer.

### 7.1.3 Vork controleren

- ▶ Controleer de vork op scheuren, vervormingen, aangelopen onderdelen, vrijgekomen olie en lakschade. Kijk ook naar delen aan de onderzijde die niet in het zicht liggen.
- ⇒ Is er sprak van scheuren, vervormingen, aangelopen onderdelen, vrijgekomen olie of lakschade, neem dan de pedelec buiten gebruik. Neem contact op met de dealer.

### 7.1.4 Achterbouwdemper controleren

- ▶ Controleer de achterbouwdemper op scheuren, vervormingen, aangelopen onderdelen, vrijgekomen olie en lakschade. Kijk ook naar delen aan de onderzijde die niet in het zicht liggen.
- ⇒ Is er sprak van scheuren, vervormingen, aangelopen onderdelen, vrijgekomen olie of lakschade, neem dan de pedelec buiten gebruik. Neem contact op met de dealer.

### 7.1.5 Bagagedrager controleren

- 1 Houd de pedelec met één hand vast aan het frame. Houd met de andere hand de bagagedrager vast.
  - 2 Controleer door de bagagedrager heen en weer te bewegen of alle verbindingen goed vast zitten.
- ⇒ Draai loszittende schroeven vast.
  - ⇒ Zet loszittende manden permanent vast met een klem of kabelbinders.

### 7.1.6 Spatborden controleren

- 1 Houd de pedelec met één hand vast aan het frame. Houd met de andere hand het spatbord vast.
  - 2 Controleer door het spatbord heen en weer te bewegen of alle verbindingen goed vast zitten.
- ⇒ Draai loszittende schroeven vast.

### 7.1.7 Rechte loop van het wiel controleren

- ▶ Til achtereenvolgens het voor- en het achterwiel op. Laat het wiel draaien.
- ⇒ Loopt het wiel schuin of zit het los, neem dan de pedelec buiten gebruik. Neem contact op met de dealer.

### 7.1.8 Snelspanners controleren

- ▶ Controleer of alle snelspanners zich in hun volledig gesloten eindstand bevinden.
- ⇒ Bevindt een snelspanner zich niet volledig in de gesloten eindstand, open dan de snelspanner en zet hem in de eindstand.
- ⇒ Kan de snelspanner niet volledig in de eindstand worden gezet, neem dan de pedelec buiten gebruik. Neem contact op met de dealer.

### 7.1.9 Verende zadelpen controleren

- ▶ Laat de verende zadelpen in- en uitveren.
- ⇒ Treden bij het in- en uitveren ongewone geluiden op veert de zadelpen niet terug, neem dan de pedelec buiten gebruik. Neem contact op met de dealer.

### 7.1.10 Bel controleren

- 1 Druk de knop van de bel omlaag.
  - 2 Laat de knop terugveren.
- ⇒ Klinkt er geen helder, duidelijk belsignaal, vervang dan de bel. Neem contact op met de dealer.

### 7.1.11 Handvatten controleren

- Controleer dat de handvatten goed vast zitten.
- ⇒ Draai losse handvatten vast.

### 7.1.12 USB-afdekking controleren

- ⇒ Controleer, indien aanwezig, regelmatig de stand van de *afdekking van de USB-aansluiting* en corrigeer deze zo nodig.

### 7.1.13 Verlichting controleren

- 1 Schakel de verlichting in.
  - 2 Controleer of voorlicht en achterlicht branden.
- ⇒ Branden voorlicht of achterlicht niet, neem dan de pedelec buiten gebruik. Neem contact op met de dealer.





### 7.1.14 Remmen controleren

- 1 Knijp bij stilstand in beide remhendels.
  - 2 Trap op de pedalen.
- ⇒ Wordt in de gebruikelijke remhendelstand geen tegendruk opgebouwd, neem dan de pedelec buiten gebruik. Neem contact op met de dealer.
- ⇒ Verliest de rem remvloeistof, neem dan de pedelec buiten gebruik. Neem contact op met de dealer.

## 7.2 Na elke rit

Alleen door het aanhouden van deze reinigingshandleiding kan slijtage van onderdelen worden verminderd, de levensduur worden verlengd en de veiligheid worden gewaarborgd.

Om de pedelec na elke rit te reinigen, moet gereed liggen:

Gereedschap		Reinigingsmiddelen	
 Doek	 Emmer	 Water	 Reinigingsmiddel
 Borstel	 Vorkolie		

Tabel 53: Vereist gereedschap en reinigingsmiddelen na elke rit

### 7.2.1 Verlichting en reflectoren reinigen



- 1 Reinig voorlicht, achterlicht en reflectoren met een vochtige doek.

### 7.2.2 Verende voorvork reinigen



- 1 Verwijder met een vochtige doek vuil en afzettingen van de standbuizen en de vuilafstrijkers. Controleer de standbuizen op deuken, krassen, verkleuringen en vrijkomende olie.
- 2 Smeer de vuilafstrijkers en standbuizen met een paar druppels siliconenspray.
- 3 Verzorg de verende voorvork na het reinigen.

### 7.2.3 Verende voorvork verzorgen



- Behandel de vuilafstrijkers met vorkolie.

### 7.2.4 Pedalen reinigen



- Reinig de pedalen met een borstel en een sopje.

### 7.2.5 Rem reinigen



- Verwijder vuil van de onderdelen van de rem en de velg met een licht bevochtigde doek.

### 7.2.6 Verende zadelpen reinigen



- Verwijder vuil van de gewrichten onmiddellijk na de rit met een licht bevochtigde doek.

### 7.2.7 Achterbouwdemper reinigen



- Verwijder vuil van de gewrichten onmiddellijk na de rit met een licht bevochtigde doek.

## 7.3 Grondige reiniging

Alleen door het aanhouden van de handleiding voor grondige reiniging kan slijtage van onderdelen worden verminderd, de levensduur worden verlengd en de veiligheid worden gewaarborgd.

Voor de grondige reiniging zijn nodig:

Gereedschap		Reinigingsmiddelen	
			
Hand-schoenen	Tandenborstel	Water	Smeer-middel
			
Doek	Kwast	Reinigings-middel	Rem-reiniger
			
Spons	Gieter	Ontvetter	Lederreiniger
			
Borstels	Emmer		

Tabel 54: Vereist gereedschap en reinigingsmiddelen voor een grondige reiniging

- ✓ Verwijder accu en boordcomputer voorafgaand aan de grondige reiniging.

### 7.3.1 Boordcomputer en bediening



#### Aanwijzing

Wanneer water de boordcomputer binnendringt leidt dat tot onherstelbare schade.

- ▶ Dompel de boordcomputer nooit onder in water.
  - ▶ Gebruik nooit een reinigingsmiddel.
- 
- ▶ Reinig de boordcomputer en bediening voorzichtig met een zachte, vochtige doek.

### 7.3.2 Accu



#### ! VOORZICHTIG

#### Brand- en explosiegevaar door binnendringen van water

De accu is slechts beschermd tegen opspattend water. Binnendringend water kan kortsluiting veroorzaken. De accu kan ontvlammen en exploderen.

- ▶ Houd de contacten schoon en droog.
- ▶ Dompel de accu nooit onder in water.

#### Aanwijzing

- ▶ Gebruik nooit een reinigingsmiddel.

- 1 Reinig de elektrische aansluitingen van de accu uitsluitend met een droge doek of kwast.
- 2 Veeg de zichtzijden af met een vochtige doek.

### 7.3.3 Motor



#### Aanwijzing

Wanneer water de motor binnendringt, leidt dat tot onherstelbare schade.

- ▶ Probeer nooit de motor te openen.
  - ▶ Dompel de motor nooit onder in water.
  - ▶ Gebruik nooit reinigingsmiddelen.
- 
- ▶ Reinig de motor voorzichtig van buiten met een zachte, vochtige doek.



### 7.3.4 Frame, vork, bagagedrager, spatborden en zijstandaard



- 1 Zet, afhankelijk van de mate en hardnekkigheid van de vervuiling, de onderdelen met reinigingsmiddel in de week.
- 2 Verwijder na een korte inweektijd modder en vuil met een spons, borstel en tandenborstel
- 3 Spoel de onderdelen af met water uit een gieter.
- 4 Veeg olievlekken af met ontvetter.

### 7.3.5 Voorbouw



- 1 Reinig de voorbouw met een doek en een sopje.
- 2 Spoel het onderdeel af met water uit een gieter.

### 7.3.6 Stuur



- 1 Reinig het stuur en alle schakelaars resp. draaibare handvatschakelaars met een doek en een sopje.
- 2 Spoel het onderdeel af met water uit een gieter.

### 7.3.7 Handvatten



- 1 Reinig de handvatten met een spons en een sopje.
- 2 Spoel het onderdeel af met water uit een gieter.
- 3 Verzorg de rubberen handvatten na het reinigen (zie [paragraaf 7.4.8](#)).

### 7.3.7.1 Lederen handvatten



Leer is een natuurproduct en heeft eigenschappen vergelijkbaar met de menselijke huid. Regelmatig reinigen en onderhouden helpen om uitdrogen, afbrokkelen, verkleuren en verbleken te voorkomen.

- 1 Verwijder vuil met een zachte, vochtige doek.
- 2 Verwijder hardnekkig vuil met een lederreiniger.
- 3 Verzorg de lederen handvatten na het reinigen (zie [paragraaf 7.4.8.2](#)).

### 7.3.8 Zadelpen



- 1 Reinig de zadelpen met een doek en een sopje.
- 2 Spoel het onderdeel af met water uit een gieter.
- 3 Veeg met een doek met ontvetter resten van montagepasta of vet af.

### 7.3.9 Zadel



- 1 Reinig het zadel met een doek bevochtigd met een lauwwarm sopje.
- 2 Spoel het onderdeel af met water uit een gieter.

**7.3.9.1 Lederen zadel**

Leer is een natuurproduct en heeft eigenschappen vergelijkbaar met de menselijke huid. Regelmatig reinigen en onderhouden helpen om uitdrogen, afbrokkelen, verkleuren en verbleken te voorkomen.

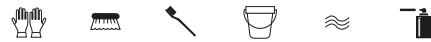
- 1 Verwijder vuil met een zachte, vochtige doek.
- 2 Verwijder hardnekkig vuil met een lederreiniger.
- 3 Verzorg het lederen zadel na het reinigen (zie [paragraaf 7.4.10](#)).

**7.3.10 Banden**

- 1 Reinig de banden met een spons, borstel en een sopje.
- 2 Spoel het onderdeel af met water uit een gieter.
- 3 Verwijder vastzittende takjes en kiezels.

**7.3.11 Spaken en spaaknippels**

- 1 Reinig de spaken van binnen naar buiten met een spons, borstel en een sopje.
- 2 Reinig de velg met een spons.
- 3 Spoel het onderdeel af met water uit een gieter.
- 4 Verzorg de spaaknippels na het reinigen (zie [paragraaf 7.4.12](#)).

**7.3.12 Naaf**

- 1 Draag veiligheidshandschoenen.
- 2 Verwijder vuil van de naaf met een spons en een sopje.
- 3 Spoel het onderdeel af met water uit een gieter.
- 4 Veeg oliehoudend vuil af met een doek met ontvetter.

**7.3.13 Schakelementen**

- 1 Reinig de versnelling en de schakelkabels met water, reinigingsmiddel en een borstel.
- 2 Spoel het onderdeel af met water uit een gieter.

**7.3.13.1 Schakelhendel**

- Reinig de schakelhendel voorzichtig met een zachte, vochtige doek.

**7.3.14 Cassette, kettingwielen en voorderrailleur**

- 1 Draag veiligheidshandschoenen.
- 2 Spuit de cassette, de kettingwielen en de voorderrailleur in met een ontvetter.
- 3 Verwijder na een korte inweektijd grove vervuiling met een borstel.
- 4 Was alle delen af met reinigingsmiddel en een tandenborstel.
- 5 Spoel het onderdeel af met water uit een gieter.

### 7.3.15 Rem

#### 7.3.15.1 Remhendel



- Reinig de remhendel voorzichtig met een zachte, vochtige doek.

#### 7.3.16 Remschijf



### Aanwijzing

- Bescherm de remschijf tegen smeermiddelen en huidvet.

- 1 Draag veiligheidshandschoenen.
- 2 Spuit de remschijf in met remmenreiniger.
- 3 Veeg het af met een doek.

#### 7.3.17 Riem



### Aanwijzing

- Gebruik nooit agressieve (zuurhoudende) reinigingsmiddelen, roestoplossers of ontvetters bij het reinigen de riem.

- 1 Bevochtig een doek met een sopje. Leg de doek op de riem.
- 2 Houd de doek met lichte druk vast en draai ondertussen aan het achterwiel zodat de riem langzaam door de doek loopt.

### 7.3.18 Ketting



### Aanwijzing

- Gebruik nooit agressieve (zuurhoudende) reinigingsmiddelen, toestoplossers of ontvetters bij het reinigen van de ketting.
  - Gebruik nooit wapenolie of roestoplosserspray.
  - Gebruik nooit een kettingreinigingsapparaat en voer geen kettingreinigingsbaden uit.
  - Laat een ketting met kettingkast bij het onderhoud reinigen en verzorgen.
- 
- ✓ Leg krantenpapier of tissues neer om het vuil op te vangen.
- 1 Bevochtig een borstel met wat reinigingsmiddel. Borstel beide zijden van de ketting af.
  - 2 Bevochtig een doek met een sopje. Leg de doek op de ketting.
  - 3 Houd de doek met lichte druk vast en draai ondertussen aan het achterwiel zodat de ketting langzaam door de doek loopt.
  - 4 Veeg geoliede, vuile kettingen grondig af met een doek met ontvetter.
  - 5 Verzorg de ketting na het reinigen (zie [paragraaf 7.4.16](#)).

#### 7.3.18.1 Ketting met kettingkast



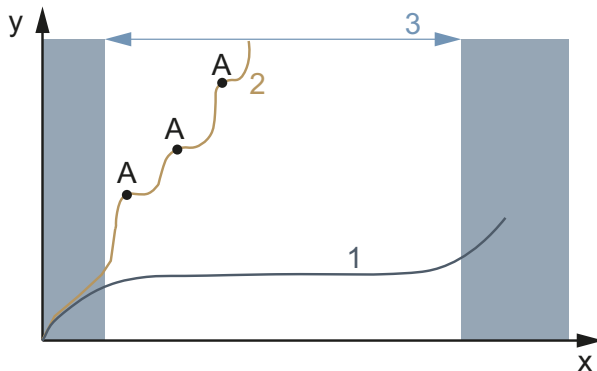
### Aanwijzing

Voor het reinigen moet de kettingkast worden verwijderd. Neem contact op met de dealer.

- Reinig het afvoergaatje aan de onderzijde van de kettingkast.
- Verzorg de ketting na het reinigen (zie [paragraaf 7.4.16.1](#)).

## 7.4 Verzorging











Alleen door het aanhouden van de handleiding voor verzorging kan slijtage van onderdelen worden verminderd, de levensduur worden verlengd en de veiligheid worden gewaarborgd.



Afbeelding 145: Grafiek slijtage, bedrijfsduur (x) tegen materiaalaafname (y)

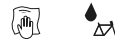
De levensduur (3) van een ideaal verzorgde aandrijfketting (1) is in vergelijking met een onregelmatig gesmeerde aandrijfketting (2) met drie smeringen (A) bijna drie keer zo lang.

Voor verzorging zijn onderstaande gereedschappen en reinigingsmiddelen vereist:

Gereedschap		Reinigingsmiddelen	
 Doek	 Tandenborstel	 Frame-spuitwas	 Siliconen- of teflonolie
		 Zuurvrij smeervet	 Vorkolie
		 Teflonspray	 Spuitolie
		 Kettingolie	 Lederverzorgingsmiddel

Tabel 55: Vereist gereedschap en reinigingsmiddelen voor verzorging

### 7.4.1 Frame



#### Aanwijzing

- ▶ Op hoogglanslak is harde was of beschermende was zeer duurzaam. Deze producten uit de automaterialenhandel zijn niet geschikt voor matte lak.
- ▶ Voer met spuitlak eerst een test uit op een klein oppervlak.

- 1 Droog het frame af met een doek.
- 2 Spuit het frame in met spuitwas en laat dit drogen.
- 3 Wrijf de wasluier op met een droge doek.

### 7.4.2 Vork

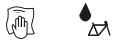


#### Aanwijzing

- ▶ Op hoogglanslak is harde was of beschermende was zeer duurzaam. Deze producten uit de automaterialenhandel zijn niet geschikt voor matte lak.
- ▶ Voer met spuitlak eerst een test uit op een klein oppervlak.

- 1 Droog het frame af met een doek.
- 2 Spuit het frame in met frameverzorgingsolie en laat dit drogen.
- 3 Wrijf de wasluier op met een droge doek.

### 7.4.3 Bagagedrager



- 1 Droog de bagagedrager af met een doek.
- 2 Spuit de bagagedrager in met spuitwas en laat dit drogen.
- 3 Wrijf de bagagedrager op met een droge doek.
- 4 Bescherm schuurplekken van fietstassen met plakfolie. Vervang versleten plakfolie.
- 5 Verzorg de spiraalveren af en toe met siliconenspray of spuitwas.

### 7.4.4 Spatbord



- Breng, afhankelijk van het materiaal van het spatbord, harde was, metaalpolish of een onderhoudsmiddel voor kunststof aan conform de producthandleiding.

### 7.4.5 Zijstandaard verzorgen



- 1 Droog de zijstandaard af met een doek.
- 2 Spuit de zijstandaard in met spuitwas en laat dit drogen.
- 3 Wrijf de zijstandaard op met een droge doek.
- 4 Smeer het scharnier van de zijstandaard in met spuitolie.

### 7.4.6 Voorbouw



- 1 Spuit gelakte en gepolijste metalen oppervlakken in met spuitwas en laat dit drogen.
- 2 Wrijf de wassluier op met een droge doek.
- 3 Smeer de schacht van de voorbouw en het draaipunt van de snelspanhendel in met een doek met siliconen- of teflonolie.
- 4 Smeer aanvullend bij de speedlifter twist de ontgrendelingspen via de groef in het speedlifterhuis in met olie.
- 5 Smeer wat zuurvrij smeervet tussen de snelspanhendel van de voorbouw en het glijstuk om de bedieningskracht van de snelspanhendel te verminderen.
- 6 Breng bij een voorbouw met conusklem op het contactvlak tussen voorbouw en vorkschacht jaarlijks een nieuwe beschermlaag van montagepasta aan.

### 7.4.7 Stuur



- 1 Spuit gelakte en gepolijste metalen oppervlakken in met spuitwas en laat dit drogen.
- 2 Wrijf de wassluier op met een droge doek.

### 7.4.8 Handvat

#### 7.4.8.1 Rubberen handvat

- 1 Bestrijk kleverige rubberen handvatten met wat talkpoeder.

#### Aanwijzing

- Breng nooit talkpoeder aan op lederen of schuimrubberen handvatten.

### 7.4.8.2 Lederen handvat



Gangbare lederverzorgingsmiddelen houden het leer soepel en sterk, frissen de kleur op en verbeteren resp. herstellen de bescherming tegen vlekken.

- 1 Test lederverzorgingsmiddelen voor gebruik op een onzichtbare plek.
- 2 Verzorg de lederen handvatten met een lederverzorgingsmiddel.

### 7.4.9 Zadelpen

- 1 Conserveer de schroefbevestigingen voorzichtig met spuitwas. Let er daarbij op, dat er geen was op de metalen contactvlakken komt.
- 2 Vervang jaarlijks de beschermlaag van montagepasta van de metalen contactvlakken van zadelpen en zadelbuis.

#### 7.4.9.1 Verende zadelpen



- 1 Smeer de gewrichten met spuitolie.
- 2 Laat de verende zadelpen vijf keer in- en uitveren. Verwijder overtollig smeermiddel met een schone doek.

#### 7.4.9.2 Carbon zadelpen



#### Aanwijzing

Wanneer carbon zadelpennen zonder beschermende montagepasta in een aluminium frame worden gemonteerd, treedt contactcorrosie op door regen en reinigingswater. De zadelpen kan dan alleen nog met een grote krachtsinspanning worden losgehaald. Breuk van de carbon zadelpen kan het gevolg zijn.

- 1 Verwijder de carbon zadelpen.
- 2 Breng nieuwe montagepasta aan met een doek.
- 3 Breng de carbon zadelpen weer aan.

### 7.4.10 Lederen zadel



Gangbare lederverzorgingsmiddelen houden het leer soepel en sterk, frissen de kleur op en verbeteren resp. herstellen de bescherming tegen vlekken.

- 1 Test lederverzorgingsmiddelen voor gebruik op een onzichtbare plek.
- 2 Verzorg het lederen zadel aan de onderzijde met een lederverzorgingsmiddel. Verzorg uitsluitend sterk aangetaste en uitgedroogde lederen zadels ook aan de bovenzijde met een lederverzorgingsmiddel.
- 3 Vermijd het dragen van een lichte broek na de verzorging vanwege kleurafgifte.

### 7.4.11 Naaf



- 1 Conserveer met spuitwas, in het bijzonder rondom de spaakboringen. Let er daarbij op, dat er geen was op de onderdelen van de rem komt.
- 2 Verzorg rubberen afdichtingen met een doek met een tot twee druppels siliconenspray. Gebruik nooit olie bij schijfremmen.

### 7.4.12 Spaaknippel



- 1 Breng spuitwas aan op de spaaknippels vanaf de zijde van de velg
- 2 Verzorg sterk gecorrodeerde spaaknippels met een druppel kruip- of verzorgingsolie.

### 7.4.13 Velg



- Verzorg verchromde velgen, velgen van roestvrij staal en gepolijste aluminium velgen met chroom- of metaalpolish. Behandel nooit de remvlakken met polish.

## 7.4.14 Versnelling

### 7.4.14.1 Derailleur mechanische overbrenging en schakelrollen



- Behandel de mechanische overbrenging en schakelrollen van derailleur en voorderaillieur met teflonspray.

### 7.4.14.2 Schakelhendel



#### Aanwijzing

- Behandel nooit de schakelhendel met ontvetter of kruipoliespray.
- Smeer overbrengingen en mechanismen die van buitenaf toegankelijk zijn met een paar druppels spuitolie of fijnmechanische olie.

## 7.4.15 Pedaal



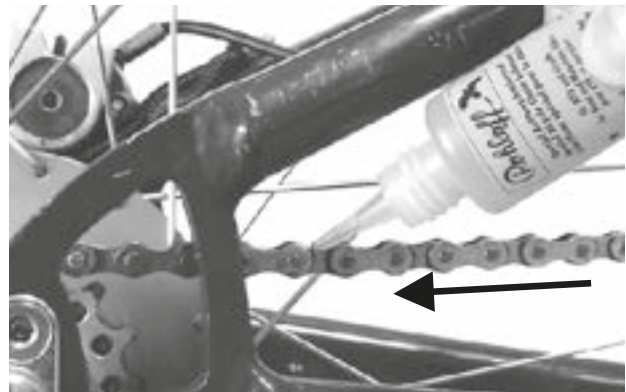
- 1 Behandel de pedalen met spuitolie. Let er daarbij op, dat er geen smeermiddel op de trapoppervlak komt.
- 2 Smeer afdichtingen en het mechanisme spaarzaam met een paar druppels olie.
- 3 Verwijder overtollig smeermiddel met een schone doek.
- 4 Spuit metalen voetplaten in met siliconenspray.

## 7.4.16 Ketting verzorgen



- ✓ Leg krantenpapier of tissues neer om kettingolie op te vangen.
- 1 Til het achterwiel op.
- 2 Draai de crank vlot linksom.

- 3 Knijp voorzichtig in de fles kettingolie en breng een flinterdun draadje olie aan op de kettingschalmen. Het oliedraadje wordt des te dunner hoe vlotter de crank wordt gedraaid.



Afbeelding 146: Ketting smeren

- 4 Verwijder overtollige olie met een doek. Te ruim aangebrachte olie bepaalt later de mate waarin de ketting vervuild raakt.
- 5 Laat de kettingolie enkele uren of 's nachts in de kettingschalmen indringen.

### 7.4.16.1 Ketting met kettingkast verzorgen



- ✓ Leg krantenpapier of tissues neer om kettingolie op te vangen.
- 1 Til het achterwiel op.
- 2 Draai de crank vlot linksom.
- 3 Knijp voorzichtig in de fles kettingolie en breng een flinterdun draadje olie aan door het oliegaatje aan de bovenzijde van de kettingkast op de kettingschalmen. Het oliedraadje wordt des te dunner hoe vlotter de crank wordt gedraaid.
- 4 Verwijder overtollige olie met een doek. Te ruim aangebrachte olie bepaalt later de mate waarin de ketting vervuild raakt.
- 5 Laat de kettingolie enkele uren of 's nachts in de kettingschalmen indringen.

## 7.4.17 Rem verzorgen

### 7.4.17.1 Remhendel verzorgen



#### Aanwijzing

- ▶ Behandel nooit de remhendel met ontvetter of kruipoliespray.
- ▶ Smeer overbrengingen en mechanismen die van buitenaf toegankelijk zijn met een paar druppels spuitolie of fijnmechanische olie.

### 7.4.18 Buis van de eightpins zadelpen smeren

- ▶ Vul voorzichtig en zeer langzaam eightpins fluid V3 met een spuit van 2,5 ml in de smeernippel op de buitenste buis.



Afbeelding 147: Buis van de zadelpen smeren

#### Aanwijzing

- ▶ Vul maximaal 2,5 ml olie bij omdat anders het interne reservoir overloopt en de olie in het frame loopt.



## 7.5 Onderhoud

Voor onderhoud is onderstaand gereedschap vereist:.

	Handschoenen
	Ringsleutels 8 mm, 9 mm, 10 mm, 13 mm, 14 mm en 15 mm
	Momentsleutel werkbereik 5 – 40 Nm
	<b>by.schulz stuur:</b> TORX®-bits: 4 mm, 5 mm en 6 mm <b>Overige:</b> Inbusbits: 4 mm, 5 mm en 6 mm
	Inbussleutels 2 mm, 2,5 mm, 3 mm, 4 mm, 5 mm, 6 mm en 8 mm
	TORX® -sleutel T25
	Kruiskopschroevendraaiers
	Sleufschroevendraaiers

Tabel 56: Vereist gereedschap onderhoud

### 7.5.1 Wiel

- 1 Houd de pedelec vast.
- 2 Houd het voor- resp. achterwiel vast en probeer het wiel zijwaarts te bewegen. Controleer daarbij of de wielmoeren resp. de snelspanner bewegen.
  - ⇒ Beweegt het wiel, de wielmoeren of de snelspanner zijwaarts, neem dan de pedelec buiten gebruik. Neem contact op met de dealer.
- 3 Til de pedelec iets op. Draai aan het voor- resp. achterwiel. Controleer daarbij of het wiel niet zijwaarts of naar buiten uitslaat.
  - ⇒ Slaat het wiel zijwaarts of naar buiten uit, neem dan de pedelec buiten gebruik. Neem contact op met de dealer.

#### 7.5.1.1 Vuldruk controleren

### Aanwijzing

Bij een te lage vuldruk bereikt de band niet zijn normale draagvermogen. De band is niet stabiel en kan van de velg aflopen.

- Bij een te hoge vuldruk kan de band springen.

Banden zijn slijtdelen die slijten door milieu-invloeden, mechanische krachten, vermoeiing of opslag. Alleen een optimale vuldruk garandeert een hoge bescherming tegen lekrijden, een geringere rolweerstand, een lange levensduur en meer veiligheid.

### Lekkage

Zelfs de dikste binnenband verliest continu druk omdat, in tegenstelling tot autobanden, de luchtdruk in de banden van een pedelec aanmerkelijk hoger is en de wandikte aanmerkelijk kleiner. Een drukverlies van 1 bar per maand kan als normaal worden beschouwd. Daarbij gaat het drukverlies bij hoge drukken aanmerkelijk sneller dan bij lage drukken.

### Vuldruk controleren

Het toegestane drukbereik staat vermeld op de zijkant van de band.



Afbeelding 148: Vuldruk in bar (1) en psi (2)

- Breng de vuldruk ten minste elke 10 dagen op de waarde zoals vermeld in de pedelecпас.

**Blitzventiel**

Geldt uitsluitend voor pedelecs met deze uitrusting

Bij een eenvoudig Blitzventiel kan de vuldruk niet worden gemeten. Daarom wordt de vuldruk gemeten in de vulslang tijdens het langzaam oppompen met de fietspomp.

- ✓ Het wordt aanbevolen een fietspomp te gebruiken met drukmeter.
  - 1 Verwijder de ventieldop.
  - 2 Draai de velgmoer los.
  - 3 Sluit de fietspomp aan.
  - 4 Pomp de band langzaam op en let daarbij op de vuldruk.
  - 5 Corrigeer de vuldruk conform de gegevens op de pedelecпас.
  - 6 Draai, wanneer de vuldruk te hoog is, de wartel los, laat lucht af en draai de wartel weer vast.
  - 7 Verwijder de fietspomp.
  - 8 Draai de ventieldop stevig vast.
  - 9 Draai de velgmoer met de vingertoppen licht tegen de velg aan.
- ⇒ Corrigeer zo nodig de vuldruk (zie [paragraaf 6.5.8](#)).

**Autoventiel**

Geldt uitsluitend voor pedelecs met deze uitrusting

- ✓ Het wordt aanbevolen de luchtpomp van een tankstation te gebruiken. Oudere en eenvoudige fietspompen zijn niet geschikt voor een autoventiel.
  - 1 Verwijder de ventieldop.
  - 1 Draai de velgmoer los.
  - 2 Sluit de fietspomp aan.
  - 3 Pomp de band op en let daarbij op de vuldruk.
- ⇒ De vuldruk is conform de gegevens gecorrigeerd.
- 4 Verwijder de fietspomp.
  - 5 Draai de ventieldop stevig vast.

- 6 Draai de velgmoer met de vingertoppen licht tegen de velg aan.

⇒ Corrigeer zo nodig de vuldruk (zie [paragraaf 6.5.8](#)).

**Frans ventiel**

Geldt uitsluitend voor pedelecs met deze uitrusting

- ✓ Het wordt aanbevolen een fietspomp te gebruiken met drukmeter. De gebruikshandleiding van de fietspomp moet in acht worden genomen.
  - 1 Verwijder de ventieldop.
  - 2 Draai de kartelmoer ca. vier slagen los.
  - 3 Sluit voorzichtig de fietspomp aan zodat de ventielinzet niet wordt verbogen.
  - 4 Pomp de band op en let daarbij op de vuldruk.
  - 5 Corrigeer de vuldruk conform de gegevens op de band.
  - 6 Verwijder de fietspomp.
  - 7 Draai de kartelmoer met de vingertoppen vast.
  - 8 Draai de ventieldop stevig vast.
  - 9 Draai de kartelmoer met de vingertoppen licht tegen de velg aan.
- ⇒ Corrigeer zo nodig de vuldruk (zie [paragraaf 6.5.8](#)).

### 7.5.1.2 Banden controleren

Bij fietsbanden is het profiel veel minder van belang als bij bv. autobanden. Daarom kunnen, met uitzondering van de banden van mountainbikes, de banden ook met afgesleten profiel nog worden gebruikt.

- 1 Controleer de slijtage van de loopvlakken. Een band is versleten wanneer op het loopvlak de anti-leklaag of het weefsel zichtbaar wordt.

Omdat de kans op lekrijden ook door de dikte van het loopvlak wordt beïnvloed, kan het zinvol zijn de band al eerder te vervangen.



Afbeelding 149: Een band zonder profiel waarmee nog kan worden gereden (1), en een band met zichtbare anti-leklaag (2), die moet worden vervangen

- 2 Controleer de slijtage van de zijwanden. Wanneer scheuren zichtbaar zijn, moet de band worden vervangen.



Afbeelding 150: Voorbeelden van vermoeiingsscheuren (1) en verouderingsscheuren (2)

- ⇒ Het vervangen van een band vereist voldoende mechanische vakkennis. Wanneer een band is versleten, moet deze door de dealer worden vervangen.

### 7.5.1.3 Velgen controleren



#### Vallen door een versleten velg

Een versleten velg kan breken en het wiel blokkeren. Een val met ernstig letsel kan het gevolg zijn.

- ▶ Controleer regelmatig de *slijtage* van de velg.
- ▶ Neem bij scheuren of vervormingen van de velg de pedelec buiten gebruik. Neem contact op met de dealer.

Velgen zijn slijtdelen die slijten door milieu-invloeden, mechanische krachten, vermoeiing en bij velgremmen door het remmen.

- ▶ Controleer de slijtage van het velgbed.
- ⇒ Velgen met onzichtbare slijtage-indicator van een voertuig met velgremmen zijn versleten zodra de slijtage-indicator in de buurt van de lasnaad zichtbaar wordt.
- ⇒ Velgen met zichtbare slijtage-indicator zijn versleten zodra de zwarte groef rondom in de velgrand onzichtbaar wordt. Het wordt aanbevolen elke tweede keer dat de remvoeringen worden vervangen ook de *velgen* te vervangen.
- ▶ Het wordt aanbevolen elke tweede keer dat de remvoeringen worden vervangen ook de *velgen* te vervangen.

### 7.5.1.4 Nippelgaten controleren

Nippels veroorzaken vermoeiing en belasting op de rand van het nippelgat.

- ▶ Controleer of de rand van het nippelgat scheuren vertoont.

Vertoont de rand van het nippelgat scheuren, neem dan contact op met de dealer.

### 7.5.1.5 Nippelbed controleren

De nippelgaten kunnen het wielbed verzwakken.

- ▶ Controleer of er vanuit de nippelgaten scheuren optreden.
- ⇒ Zijn scheuren zichtbaar vanuit de nippelgaten, neem dan contact op met de dealer.

### 7.5.1.6 Velghaken controleren

Mechanische stoten kunnen de velghaken vervormen. Een veilige montage van de band is dan niet meer gegarandeerd.

- ▶ Controleer op kromme velghaken.
- ⇒ Vervang velgen met kromme velghaken. Probeer nooit de velg te repareren door de haken met een tang terug te buigen.

### 7.5.1.7 Spaken controleren

- ▶ Druk de spaken met duim en wijsvinger licht naar elkaar. Controleer of de spanning bij alle spaken gelijk is.
- ⇒ Zijn de spanningen verschillend of zitten er spaken los, neem dan contact op met de dealer.

## 7.5.2 Remsysteem controleren



### Vallen door falen van de rem

Versleten remschijven en remvoeringen en onvoldoende hydraulische olie in de remleiding verminderen de remwerking. Een val met ernstig letsel kan het gevolg zijn.

- ▶ Controleer regelmatig de remschijven en remvoeringen en het hydraulische remsysteem. Neem contact op met de dealer.

De frequentie van onderhoud aan de rem is afhankelijk van de intensiteit van het gebruik en de weersomstandigheden. Wanneer de pedelec onder extreme omstandigheden wordt gebruikt, zoals bv. regen, modder of lange afstanden, moet het onderhoud vaker worden uitgevoerd.

#### 7.5.2.1 Handrem controleren

- 1 Controleer of alle schroeven van de handrem goed vast zitten.
  - ⇒ Draai loszittende schroeven vast.
- 2 Controleer of de remhendel niet aan het stuur kan verdraaien.
  - ⇒ Draai loszittende schroeven vast.
- 3 Controleer of bij volledig ingeknepen remhendel de hendel nog ten minste 1 cm ruimte heeft tot het handvat.
  - ⇒ Is de afstand te gering, pas dan de grijpafstand aan (zie [paragraaf 6.5.9.6](#), [paragraaf 6.5.9.6](#) of [paragraaf 6.5.9.7](#))
- 4 Controleer met ingeknepen remhendel de remwerking door te trappen.
  - ⇒ Is de remwerking te zwak, stel dan het drukpunt van de rem af (zie [paragraaf 6.5.9.8](#)).
  - ⇒ Kan het drukpunt niet worden afgesteld, neem dan contact op met de dealer.

#### 7.5.2.2 Hydraulisch systeem controleren

- 1 Knijp in de remhendel en controleer of er remvloeistof uit de leidingen of aansluitingen of bij de remvoeringen vrijkomt.
  - ⇒ Komt ergens remvloeistof vrij, neem dan de pedelec buiten gebruik. Neem contact op met de dealer.
- 2 Trek meerdere keren aan de remhendel en houd deze vast.
  - ⇒ Wanneer het drukpunt niet duidelijk voelbaar is en verandert, moet de rem worden ontvlucht. Neem contact op met de dealer.

#### 7.5.2.3 Bowdenkabels controleren

- 1 Knijp meerdere keren in de remhendel. Controleer daarbij of de bowdenkabels ergens blijven hangen of dat er schurende geluiden optreden.
- 2 Controleer visueel de mechanische toestand van de bowdenkabels op beschadigingen en of er strengen van de kabels gebroken zijn.
  - ⇒ Laat gebrekkige bowdenkabels vervangen. Neem contact op met de dealer.

### 7.5.2.4 Schijfrem controleren

Geldt uitsluitend voor pedelecs met deze uitrusting

#### Remvoeringen controleren

- ▶ Controleer of de remvoering nergens dunner is dan 1,8 mm en of de remvoering en dragerplaat samen nergens dunner zijn dan 2,5 mm.



Afbeelding 151: Remvoering in gemonteerde toestand controleren met behulp van de transportbeveiliging

- 1 Controleer de remvoeringen op beschadigingen en sterke vervuiling.
  - ⇒ Laat beschadigde of sterk vervuilde remvoeringen vervangen. Neem contact op met de dealer.
- 2 Trek aan de remhendel en houd deze vast.
- 3 Controleer daarbij of de transportbeveiliging tussen de dragerplaten van de remvoeringen past.
  - ⇒ Past de transportbeveiliging tussen de dragerplaten, dan hebben de remvoeringen hun slijtagegrens nog niet bereikt. Neem bij slijtage contact op met dealer.

#### Remschijven controleren

- ✓ Draag handschoenen omdat de remschijf zeer scherp is.
- 1 Pak de remschijf vast en controleer door licht rammelen of de remschijf spelingvrij op het wiel zit.
- 2 Controleer of de remvoeringen bij het inknippen en loslaten van de remhendel gelijkmatig en symmetrisch naar de remschijf en terug bewegen.
  - ⇒ Kan de remschijf worden bewogen of bewegen de remvoeringen ongelijkmatig, neem dan contact op met de dealer.
- 3 Controleer dat de remschijf nergens dunner is dan 1,8 mm.
  - ⇒ Is de slijtagegrens bereikt en de remschijf dunner dan 1,8 mm, moet de remschijf worden vervangen. Neem contact op met de dealer.

### 7.5.2.5 Terugtraprem controleren

Geldt uitsluitend voor pedelecs met deze uitrusting

- ✓ De terugtraprem heeft scherpe hoeken en randen. Draag handschoenen.
- 1** Pak de tegenhouder vast en controleer of deze stevig tegen de framebuis van de achterbouw zit.
  - ⇒ Draai zo nodig de schroef van de tegenhouder vast.
- 2** Voer een remtest uit. Let daarbij op ongewone geluiden.
  - ⇒ Klinken er ongewone geluiden bij het remmen met de terugtraprem, neem dan contact op met de dealer.

### 7.5.2.6 Velgrem controleren

Geldt uitsluitend voor pedelecs met deze uitrusting

#### Remblokken controleren

- ▶ Het wordt aanbevolen elke tweede keer dat de remblokken worden vervangen ook de *velgen* te vervangen.
- 1 Controleer of de remblokken aan beide zijden van de velg gelijkmatig zijn afgesleten.
- 2 Controleer of de remblokken scheef zijn afgesleten.
  - ⇒ Zijn de remblokken verschillend of schuin afgesleten, neem dan contact op met de dealer.
- 3 Controleer of de slijtagegrens van de remblokken is bereikt.
  - ⇒ Is de slijtagegrens van de remblokken bereikt, moeten de remblokken worden vervangen. Neem contact op met de dealer.
- 4 Controleer of de remblokken kunnen worden verdraaid.
  - ⇒ Verdraaien de remblokken, dan is de houder van de remblokken defect en moet deze worden vervangen. Neem contact op met de dealer.
- 5 Controleer of de remblokken bij het inknippen en loslaten van de remhendel gelijkmatig en symmetrisch naar de velg en terug bewegen.
  - ⇒ Bewegen de remblokken ongelijkmatig, neem dan contact op met de dealer.

#### Remvlak op de velg controleren

Bij velgremmen is de zijwand onderhevig aan slijtage. De slijtage is afhankelijk van de rijbelasting. Vuil tussen de remblokken en de velg en hoge remkrachten kunnen de levensduur beïnvloeden.

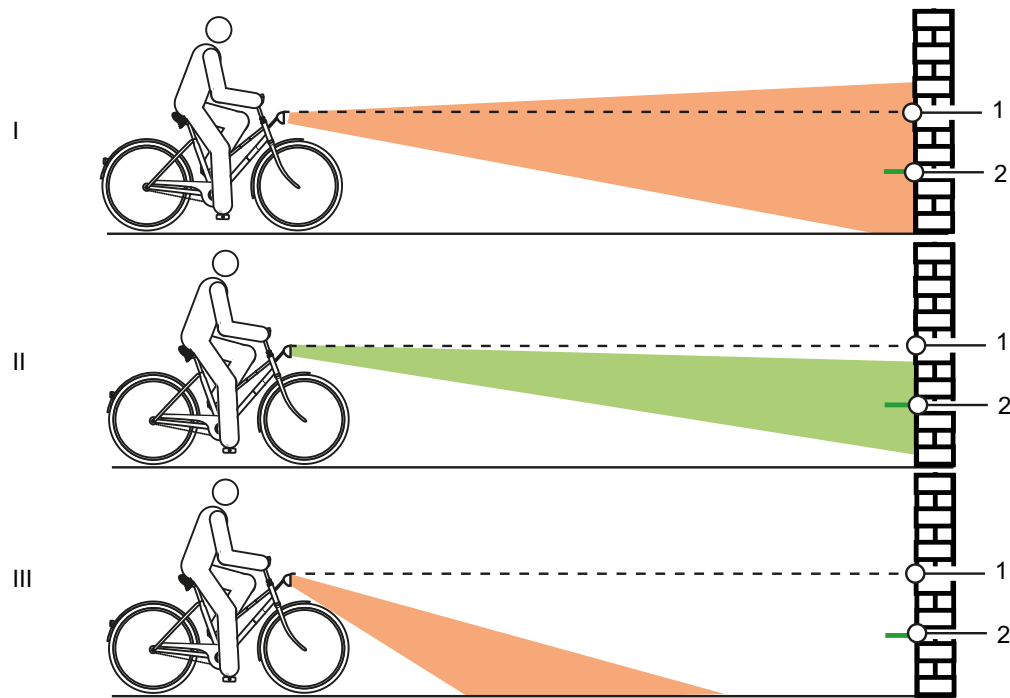
Bij een wanddikte van minder dan 0,9 mm moet de velg worden vervangen. Wanneer diepe groeven zichtbaar zijn, de velghaken naar buiten vervormen of de remwerking verandert, neem dan zo snel mogelijk contact op met de dealer.

- ▶ Het vervangen van een velg vereist voldoende mechanische vakkennis en mag uitsluitend door de dealer worden uitgevoerd.



### 7.5.3 Verlichting controleren

- 1 Controleer de kabelaansluitingen op het voor- en achterlicht op beschadigingen en corrosie en of ze goed vast zitten.
  - ⇒ Zijn kabelaansluitingen beschadigd, gecorrodeerd of zitten ze niet goed vast, neem dan de pedelec buiten gebruik. Neem contact op met de dealer.
- 2 Schakel de verlichting in.
- 3 Controleer of voor- en achterlicht branden.
  - ⇒ Brandt het voor- of achterlicht niet, neem dan de pedelec buiten gebruik. Neem contact op met de dealer.
- 4 Plaats de pedelec op 5 m van de muur.
- 5 Zet de pedelec rechtop. Houd het stuur met beide handen recht. Gebruik niet de zijstandaard.



Afbeelding 152: Te hoog (1), correct (2) en te laag (3) afgestelde verlichting

- 6 Controleer de positie van de lichtkegel.
  - ⇒ Is de verlichting te hoog of te laag afgesteld, stel dan de verlichting opnieuw af (zie [paragraaf 6.5.14](#)).

### 7.5.4 Voorbouw controleren

- ▶ De voorbouw en het snelspansysteem moeten periodiek worden gecontroleerd en zo nodig door de dealer worden afgesteld.
  - ▶ Wanneer daarvoor de inbuschroef wordt losgedraaid, moet dan ook de lagerspeling worden afgesteld. Daarna moeten de losgedraaide schroeven worden voorzien van een matig schroefborgmiddel (bv. Loctite blauw) en conform de eisen worden vastgedraaid.
  - ▶ Controleer de metalen contactvlakken van de conus, voorbouwklemschroef en vorkschacht op corrosieschade.
- ⇒ Neem bij slijtage en tekenen van corrosie de pedelec buiten gebruik. Neem contact op met de dealer.

### 7.5.5 Stuur controleren

- 1 Houd het stuur met beide handen aan de handvatten vast.
  - 2 Probeer het stuur omhoog en omlaag te bewegen en te kantelen.
- ⇒ Beweegt het stuur daarbij, neem dan contact op met de dealer.
- 3 Zet het voorwiel zo vast dat het niet zijwaarts kan wegdraaien (bv. in een fietsenstandaard)
  - 4 Houd het stuur met beide handen vast.
  - 5 Controleer of het stuur ten opzichte van het voorwiel kan verdraaien.
- ⇒ Beweegt het stuur daarbij, neem dan contact op met de dealer.

### 7.5.6 Zadel controleren

- 1 Houd het zadel vast.
  - 2 Controleer of het zadel kan worden verdraaid, gekanteld of verschoven.
- ⇒ Kan het zadel worden bewogen, stel dan het zadel opnieuw af (zie paragraaf xxx).
- ⇒ Kan het zadel niet worden vastgezet, neem dan contact op met de dealer.

### 7.5.7 Zadelpen controleren

- 1 Verwijder de zadelpen uit het frame.
  - 2 Controleer de zadelpen op corrosie en scheuren.
  - 3 Monteer de zadelpen weer.
  - 4 Controleer het pedaal.
  - 5 Houd het pedaal vast en probeer het zijwaarts naar buiten en binnen te bewegen. Kijk of daarbij de crankarm of het cranklager zijwaarts beweegt.
- ⇒ Kan het pedaal, de crankarm of het cranklager zijwaarts worden bewogen, draai dan de schroef aan de achterzijde van de crank vast.
- 6 Houd het pedaal vast en probeer het omhoog en omlaag te bewegen. Kijk of daarbij het pedaal, de crankarm of het cranklager verticaal beweegt.
- ⇒ Kan het pedaal, de crankarm of het cranklager verticaal worden bewogen, draai dan de schroef vast.

### 7.5.8 Ketting controleren

- ▶ Controleer de ketting op roest en vervormingen.
- ⇒ Vervang een verroeste ketting omdat deze niet bestand is tegen de trekbelastingen van de aandrijving. Neem contact op met de dealer.

### 7.5.9 Ketting- en riemspanning controleren

## Aanwijzing

Een te hoge kettingspanning zorgt voor verhoogde slijtage. Een te geringe kettingspanning kan ertoe leiden dat de *ketting* van de *kettingwielen* afloopt.

- ▶ Controleer de kettingspanning maandelijks.

- 7 Bij een versnellingsnaaf moet voor het spannen van de ketting het achterwiel naar achteren of naar voren worden verschoven. neem dan contact op met de dealer.

### 7.5.9.1 Derailleur controleren

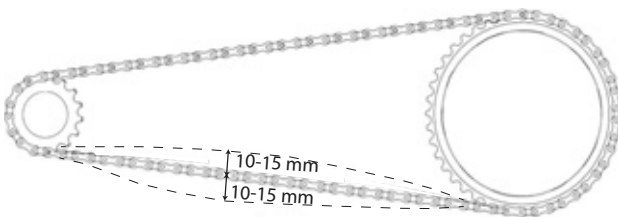
Bij pedelecs met derailleur wordt de ketting door de derailleur gespannen.

- 1 Zet de pedelec op een standaard.
  - 2 Controleer of de ketting doorhangt (visuele controle).
  - 3 Controleer of de derailleur met een lichte druk naar voren kan worden bewogen en vanzelf weer terugveert.
- ⇒ Hangt de ketting door of veert de derailleur niet vanzelf terug, neem dan contact op met de dealer.

### 7.5.9.2 Versnellingsnaaf controleren

Bij pedelecs met versnellingsnaaf of terugtraprem wordt de ketting resp. de riem gespannen via een excenter in het traplager. Voor het spannen is speciaal gereedschap en vakkennis vereist. Neem contact op met de dealer.

- ✓ Verwijder bij pedelecs met kettingkast de kettingkast.
- 1 Zet de pedelec op een standaard.
  - 2 Controleer de ketting- resp. riemspanning over een complete slag van het crankstel op drie tot vier plaatsen.



Afbeelding 153: Kettingspanning controleren

- ⇒ Wanneer de ketting resp. de riem meer dan 2 cm kan worden ingedrukt, moet de ketting resp. de riem strakker worden gespannen. Neem contact op met de dealer.
- ⇒ Wanneer de ketting resp. de riem minder dan 1 cm omhoog of omlaag kan worden gedrukt, moet de ketting resp. de riem losser worden gespannen. Neem contact op met de dealer.
- ⇒ De optimale ketting- resp. riemspanning is bereikt, wanneer de ketting midden tussen achtertandwiel en kettingblad maximaal 10 tot 15 mm kan worden ingedrukt. Het crankstel moet bovendien zonder weerstand kunnen draaien.

### 7.5.10 Versnelling controleren

- 1 Controleer of alle onderdelen van de versnelling vrij zijn van beschadigingen.
- 2 Zijn onderdelen beschadigd, neem dan contact op met de dealer.
- 3 Zet de pedelec op een standaard.
- 4 Draai de crank rechtsom.
- 5 Schakel de versnellingen over.
- 6 Controleer of alle versnellingen zonder ongewone geluiden worden geschakeld.
- 7 Worden de versnellingen niet correct geschakeld, stel dan de versnelling af.

#### 7.5.10.1 Elektrische versnelling

- 1 Controleer de kabelaan sluitingen op beschadigingen en corrosie en of ze goed vast zitten.
- ⇒ Zijn kabelaan sluitingen beschadigd, gecorrodeerd of zitten ze niet goed vast, neem dan contact op met de dealer.

#### 7.5.10.2 Mechanische versnelling

- 1 Schakel meerder keren over. Controleer daarbij of de bowdenkabels ergens blijven hangen of dat er schurende geluiden optreden.
  - 2 Controleer visueel de mechanische toestand van de bowdenkabels op beschadigingen en of er strengen van de kabels gebroken zijn.
- ⇒ Laat gebrekkige bowdenkabels vervangen. Neem contact op met de dealer.

#### 7.5.10.3 Derailleur controleren

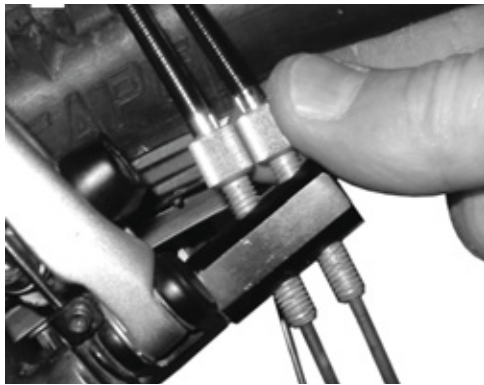
- 1 Controleer of er tussen kettingspanner en spaken vrije ruimte zit.
- ⇒ Is er geen vrije ruimte of schuurt de ketting tegen de spaken resp. de band, neem dan contact op met de dealer.
- 2 Controleer of er tussen derailleur resp. ketting en spaken vrije ruimte zit.
- ⇒ Is er geen vrije ruimte of schuurt de ketting tegen de spaken, neem dan contact op met de dealer.

## 7.5.11 Versnelling afstellen

### 7.5.11.1 ROHLOFF naaf

Geldt uitsluitend voor pedelecs met deze uitrusting

- 1 Controleer of de spanning van de schakelkabel zo is afgesteld, dat bij het draaien van de schakelhandgreep een speling van 5 mm voelbaar is.
  - 2 Stel door het verdraaien van de kabelafsteller de spanning van de schakelkabel af.
- ⇒ Het uitdraaien van de kabelafsteller verhoogt de spanning.
- ⇒ Het indraaien van de kabelafsteller verlaagt de spanning.



Afbeelding 154: Bij Rohloff naafversies met interne schakelaansturing zit de kabelafsteller op de tegenhouder van de kabel.



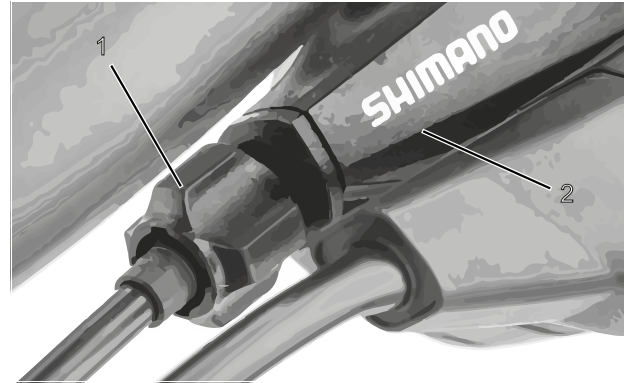
Afbeelding 155: Bij Rohloff naafversies met externe schakelaansturing zit de kabelafsteller op de kabelbox aan de linkerkant.

- 3 Wanneer door het afstellen van de versnelling de markering en cijfers op de schakelhandgreep niet meer in lijn liggen, moet een van de kabelafstellers in- en de andere even ver uitgedraaid worden.

## 7.5.12 Versnelling met bowdenkabelbediening, enkel

Geldt uitsluitend voor pedelecs met deze uitrusting

- Stel de afstelwartels op de behuizing van de schakelhendel zo af, dat deze gemakkelijk overschakelt.

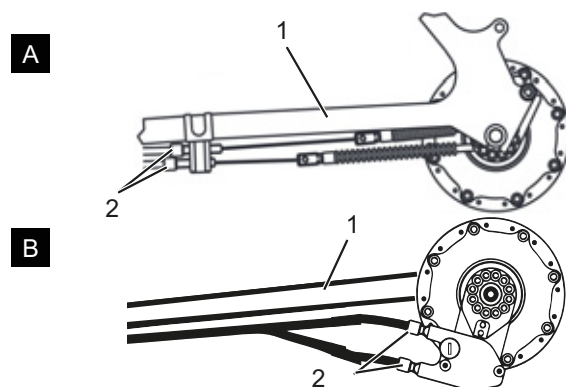


Afbeelding 156: Afstelwartel (1) van de versnelling met enkele bowdenkabelbediening en behuizing van de schakelhendel (2), voorbeeld

## 7.5.13 Versnelling met bowdenkabelbediening, dubbel

Geldt uitsluitend voor pedelecs met deze uitrusting

- Stel de afstelwartel onder de achterbrug van het frame zo af, dat de versnelling gemakkelijk overschakelt.
- De schakelkabel heeft bij licht uittrekken een speling van ca. 1 mm.

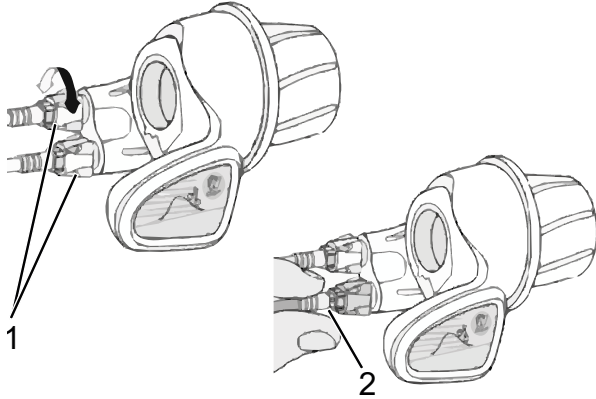


Afbeelding 157: Afstelwartels (2) van twee alternatieve uitvoeringen (A en B) van een versnelling met dubbele bowdenkabelbediening aan de achterbrug (1)

### 7.5.14 Draaibare handvatschakelaar met bowdenkabelbediening, dubbel

Geldt uitsluitend voor pedelecs met deze uitrusting

- ▶ Stel de afstelwartel op de behuizing van de schakelhendel zo af, dat deze gemakkelijk overschakelt.
- ⇒ Bij het draaien aan de draaibare handvatschakelaar is een speling voelbaar van 2 tot 5 mm (1/2 versnelling).



Afbeelding 158: Draaibare handvatschakelaar met afstelwartels (1) en speling van de versnelling (2)

### 7.5.15 Stabiliteit zijstandaard controleren

- 1 Zet de pedelec op een kleine verhoging van 5 cm.
  - 2 Klap de zijstandaard uit.
  - 3 Controleer de stabiliteit door te rammelen aan de pedelec.
- ⇒ Kantelt de pedelec, draai dan de schroeven vast of wijzig de hoogte van de zijstandaard.

## 8 Onderhoud

### 8.1 Eerste inspectie

#### na 200 km of 4 weken na aankoop

Door trillingen tijdens het rijden kunnen schroeven en veren, die bij de fabricage van de pedelec goed zijn vastgedraaid, zich zetten resp. losraken.

- ▶ Maak bij de aankoop van de pedelec direct een tijdige afspraak voor de eerste inspectie.
- ▶ Laat de eerste inspectie in het onderhoudsboekje noteren en afstempelen.



- ▶ Zie voor het uitvoeren van de eerste inspectie paragraaf 8.4.

### 8.2 Onderhoud

#### elke zes maanden

Uiterlijk elke zes maanden moet onderhoud worden uitgevoerd door de dealer. Alleen daarmee zijn de veiligheid en goede werking van de pedelec gewaarborgd.

De onderhoudswerkzaamheden vereisen vakkennis, speciaal gereedschap en speciale smeermiddelen. Wanneer de voorschreven onderhoudswerkzaamheden en procedures niet worden uitgevoerd, kan de pedelec beschadigen. Het onderhoud mag daarom uitsluitend door de dealer worden uitgevoerd.

- ▶ Neem contact op met de dealer en maak een afspraak.
- ▶ Noteer uitgevoerde onderhoudswerkzaamheden in het onderhoudsboekje en stempel deze af.



- ▶ Voer het onderhoud uit.

### 8.3 Onderhoud per onderdeel

Hoogwaardige onderdelen vereisen aanvullend onderhoud. De onderhoudswerkzaamheden vereisen vakkennis, speciaal gereedschap en speciale smeermiddelen. Wanneer de voorschreven onderhoudswerkzaamheden en procedures niet worden uitgevoerd, kan de pedelec beschadigen. Het onderhoud mag daarom uitsluitend door de dealer worden uitgevoerd.

Het uitvoeren van correct onderhoud aan de vork garandeert niet alleen een lange levensduur, maar houdt ook de prestaties op een optimaal niveau.

Elk onderhoudsinterval geeft het maximale aantal rij-uren aan voor het betreffende type door de fabrikant van het onderdeel aanbevolen onderhoud.

- ▶ Optimaliseer de prestaties met kortere onderhoudsintervallen, al naar gelang het gebruik, het terrein en de omgevingsomstandigheden.



- ▶ Noteer bij aankoop van de pedelec daarop voorziene onderdelen, die aanvullend onderhoud vereisen, met de betreffende onderhoudsintervallen in het onderhoudsboekje.
- ▶ Licht de koper in over het aanvullende onderhoudsschema.
- ▶ Noteer uitgevoerde onderhoudswerkzaamheden in het onderhoudsboekje en stempel deze af.

Onderhoudsintervallen verende voorvork		
<b>Suntour verende voorvork</b>		
<input type="checkbox"/>	Onderhoud 1	elke 50 uur
<input type="checkbox"/>	Onderhoud 2	elke 100 uur
<b>FOX verende voorvork</b>		
<input type="checkbox"/>	Onderhoud	elke 125 uur of elk jaar
<b>ROCKSHOX verende voorvork</b>		
<input type="checkbox"/>	<b>Onderhoud van de dempelbuizen voor:</b> Paragon™, XC™ 28, XC 30, 30™, Judy®, Recon™, Sektor™, 35™*, Bluto™, REBA®, SID®, RS-1™, Revelation™, PIKE®, Lyrik™, Yari™, BoXXer	elke 50 uur
<input type="checkbox"/>	<b>Onderhoud van de veer- en dempereenheid voor:</b> Paragon, XC 28, XC 30,30 (2015 en ouder), Recon (2015 en ouder), Sektor (2015 en ouder), Bluto (2016 en ouder), Revelation (2017 en ouder), REBA (2016 en ouder), SID (2016 en ouder), RS-1 (2017 en ouder), BoXXer (2018 en ouder)	elke 100 uur
<input type="checkbox"/>	Onderhoud van de veer- en dempereenheid voor: 30 (2016+), Judy (2018+), Recon (2016+), Sektor (2016+), 35 (2020+)*, Revelation (2018+), Bluto (2017+), REBA (2017+), SID (2017+), RS-1 (2018+), PIKE (2014+), Lyrik (2016+), Yari (2016+), BoXXer (2019+)	elke 200 uur

Onderhoudsintervallen verende zadelpen		
<b>by.schulz verende zadelpen</b>		
<input type="checkbox"/>	Onderhoud	na de eerste 250 km, daarna elke 1.500 km
<b>Suntour verende zadelpen</b>		
<input type="checkbox"/>	Onderhoud	elke 100 uur of elk jaar
<b>eightpins verende zadelpen</b>		
<input type="checkbox"/>	Afstrijker reinigen	20 uur
<input type="checkbox"/>	Glijbus reinigen	40 uur
<input type="checkbox"/>	Glijbus, afstrijker en viltstrook vervangen	100 uur
<input type="checkbox"/>	Service afdichting gasveer	200 uur
<b>ROCKSHOX verende zadelpen</b>		
<input type="checkbox"/>	Ontluchten van de afstandsbedieningshendel en/of onderhoud van de onderste zadelpeneenheid voor: Reverb™ A1/A2/B1, Reverb Stealth A1/A2/B1/C1*	elke 50 uur
<input type="checkbox"/>	Onderste zadelpen demonteren, messing stiften reinigen, controleren en zo nodig vervangen en nieuw smeervet aanbrengen voor Reverb AXS™ A1*	elke 50 uur
<input type="checkbox"/>	Ontluchten van de afstandsbedieningshendel en/of onderhoud van de onderste zadelpeneenheid voor: Reverb B1, Reverb Stealth B1/C1*, Reverb AXS™ A1*	elke 200 uur
<input type="checkbox"/>	Compleet onderhoud van de zadelpen voor: Reverb A1/A2, Reverb Stealth A1/A2	elke 200 uur
<input type="checkbox"/>	Compleet onderhoud van de zadelpen voor: Reverb B1, Reverb Stealth B1	elke 400 uur
<input type="checkbox"/>	Compleet onderhoud van de zadelpen voor: Reverb AXS™ A1*, Reverb Stealth C1*	elke 600 uur
<b>FOX verende zadelpen</b>		
<input type="checkbox"/>	Onderhoud	elke 125 uur of elk jaar
<b>Alle andere verende zadelpennen</b>		
<input type="checkbox"/>	Onderhoud	elke 100 uur

Onderhoudsintervallen achterbouwdemper		
<b>ROCKSHOX achterbouwdemper</b>		
<input type="checkbox"/>	Onderhoud aan het luchtkamersamenstel	elke 50 uur
<input type="checkbox"/>	Onderhoud aan dempers en veren	elke 200 uur
<b>FOX achterbouwdemper</b>		
<input type="checkbox"/>	Onderhoud	elke 125 uur of elk jaar
<b>Suntour achterbouwdemper</b>		
<input type="checkbox"/>	Grondige service van de schokdempers, inclusief weer in elkaar zetten van de demper en vervangen van de luchtafdichting	elke 100 uur

Onderhoudsintervallen naaf		
<b>SHIMANO naaf met 11 versnellingen</b>		
<input type="checkbox"/>	interne olie vervangen en onderhoud	1.000 km vanaf aanvang gebruik, daarna elke 2 jaar resp. 2.000 km
<b>SHIMANO alle andere versnellingsnaven</b>		
<input type="checkbox"/>	interne onderdelen smeren	eenmaal per jaar resp. 2.000 km
<b>ROHLOFF Speedhub 500/14</b>		
<input type="checkbox"/>	Kabelbox reinigen en binnenzijde kabeltrommel invetten	elke 500 km
<input type="checkbox"/>	Olie vervangen	elke 5.000 km of ten minste eenmaal per jaar
<b>Pinion</b>		
<input type="checkbox"/>	Onderhoud 1 Aandrijfelementen controleren en zo nodig vervangen Universele kabelrol, glijvlakken en binnenzijde van de schakelbox, planeetwielen, enz. grondig reinigen en rijkelijk invetten	elke 500 km
<input type="checkbox"/>	Onderhoud 2 Looprollen vervangen en olie vervangen	elke 10.000 km



 **WAARSCHUWING**
**Letsel door beschadigde remmen**

Voor reparatie van de rem is vakkennis en speciaal gereedschap vereist. Onjuiste of ontoelaatbare montagewerkzaamheden kunnen de rem beschadigen. Dat kan leiden tot een ongeval met ernstig letsel.

- ▶ Reparatie van de rem mag uitsluitend door de dealer worden uitgevoerd.
- ▶ Voer uitsluitend veranderingen of werkzaamheden uit aan de rem (bv. demonteren, afslijpen of lakken), die in de gebruikershandleiding van de rem zijn toegestaan en worden beschreven.

**Oogletsel**

Wanneer afstellingen niet correct worden uitgevoerd, kunnen er problemen optreden die onder bepaalde omstandigheden tot ernstig letsel kunnen leiden.

- ▶ Draag altijd een veiligheidsbril bij onderhoudswerkzaamheden.

 **VOORZICHTIG**
**Vallen bij onbedoelde activering**

Bij onbedoelde activering van het aandrijfsysteem bestaat gevaar voor letsel.

- ▶ Verwijder de accu voor het onderhoud.

**Vallen door materiaalmoetheid**

Wanneer de levensduur van een onderdeel wordt overschreden, kan dat onderdeel plotseling falen. Een val met letsel kan het gevolg zijn.

- ▶ Laat elke zes maanden een grondige reiniging van de pedelec uitvoeren door de dealer, bij voorkeur tijdens de voorgeschreven servicewerkzaamheden.

 **VOORZICHTIG**
**Milieuschade door giftige stoffen**

In het remsysteem bevinden zich giftige en milieugevaarlijke smeermiddelen en oliën. Wanneer deze in het riool of het grondwater terechtkomen raken deze vergiftigd.

- ▶ Voer olie en smeermiddelen die vrijkomen bij reparatie veilig voor het milieu en conform de wettelijke voorschriften af.

**Aanwijzing**

De motor is onderhoudsvrij en mag uitsluitend door gekwalificeerd technisch personeel worden geopend.

- ▶ Probeer nooit de motor te openen.

**8.4 Eerste inspectie uitvoeren**

Door trillingen tijdens het rijden kunnen schroeven en veren, die bij de fabricage van de pedelec goed zijn vastgedraaid, zich zetten resp. losraken.

- ▶ Controleer de stevigheid van het snelspansysteem.
- ▶ Controleer de aanhaalmomenten van alle schroeven en schroefverbindingen.

Onder belasting kunnen onjuist vastgedraaide schroeven losraken. Hierdoor kan de voorbouw los komen te zitten. Een val met letsel is het gevolg.

Controleer na de eerste twee uur rijden dat het stuur en het snelspansysteem van de voorbouw goed vast zitten.



## 8.5 Onderhoudshandleiding

Aleen door het aanhouden van de onderhoudshandleiding kan slijtage van onderdelen worden verminderd, de levensduur worden verlengd en de veiligheid worden gewaarborgd.

### Diagnose en documentatie huidige toestand

Component	Interval	Beschrijving			Criteria		Maatregelen bij afkeur
		Inspectie	Testen	Onderhoud	Acceptatie	Afkeur	
<b>Chassis</b>							
Frame	maandelijks	vuil	...	<a href="#">paragraaf 7.3.4</a>	o.k.	vuil	reinigen
	6 maanden	verzorging	...	<a href="#">paragraaf 7.4.1</a>	o.k.	onbehandeld	in de was zetten
	6 maanden	controleren op beschadigingen, breuken, krassen	paragraaf 8.6.1	...	o.k.	beschadigd	pedelec buiten gebruik nemen, nieuw frame conform stuklijst
Carbon frame (optioneel)	maandelijks	vuil	<a href="#">paragraaf 7.3.4</a>	...	o.k.	vuil	reinigen
	6 maanden	verzorging	...	<a href="#">paragraaf 7.4.1</a>	o.k.	geen was	in de was zetten
	6 maanden	lakschade	paragraaf 8.6.1.1	...	o.k.	lakschade	lakken
	6 maanden	botsschade	paragraaf 8.6.1.1	...	o.k.	botschade	pedelec buiten gebruik nemen, nieuw frame conform stuklijst
RockShox achterbouwdeemper (optioneel)	6 maanden	controleren op beschadigingen, corrosie, breuk	zie onderhoudshandleiding RockShox	onderhoud conform fabrikant luchtkamersamenstel, demper en veer	o.k.	beschadigd	nieuwe achterbouwdeemper conform stuklijst
FOX achterbouwdeemper (optioneel)	6 maanden	controleren op beschadigingen, corrosie, breuk	...	opsturen naar FOX	o.k.	beschadigd	nieuwe achterbouwdeemper conform stuklijst
Suntour achterbouwdeemper (optioneel)	6 maanden	controleren op beschadigingen, corrosie, breuk	zie onderhoudshandleiding Suntour	onderhoud conform fabrikant grondige service van de schokdempers, inclusief weer in elkaar zetten van de demper en vervangen van de	o.k.	beschadigd	nieuwe achterbouwdeemper conform stuklijst
<b>Stuurinrichting</b>							
Stuur	maandelijks	reiniging	...	<a href="#">paragraaf 7.3.6</a>	o.k.	vuil	reinigen
	6 maanden	in de was zetten	...	<a href="#">paragraaf 7.4.7</a>	o.k.	onbehandeld	in de was zetten
	6 maanden	bevestiging controleren	<a href="#">paragraaf 7.5.5</a>	...	o.k.	los, roest	schroeven aanhalen, zo nodig nieuw stuur conform stuklijst
Voorbouw	maandelijks	reiniging	...	<a href="#">paragraaf 7.3.5</a>	o.k.	vuil	reinigen
	6 maanden	in de was zetten	...	<a href="#">paragraaf 7.4.6</a>	o.k.	onbehandeld	in de was zetten
	6 maanden	bevestiging controleren	<a href="#">paragraaf 7.5.4</a> en <a href="#">paragraaf 8.6.4</a>	...	o.k.	los, roest	schroeven aanhalen, zo nodig nieuwe voorbouw conform stuklijst



Component	Interval	Beschrijving			Criteria		Maatregelen bij afkeur
		Inspectie	Testen	Onderhoud	Acceptatie	Afkeur	
Handvatten	maandelijks	reiniging	...	<a href="#">paragraaf 7.3.7</a>	o.k.	vuil	reinigen
	maandelijks	verzorging	<a href="#">paragraaf 7.4.8</a>	...	o.k.	onbehandeld	talk
	voor het rijden	Slijtage, bevestiging controleren	<a href="#">paragraaf 7.1.11</a>	...	o.k.	ontbreekt, zit los	schroeven vastdraaien, nieuw handvatten en bekledingen conform stuklijst
Stuurlager	6 maanden	schoonmaken en controleren op beschadigingen	...	reinigen, smeren en afstellen	o.k.	niet schoon	schoonmaken en smeren
Vork (star)	6 maanden	controleren op beschadigingen, corrosie, breuk	demonteren, controleren, smeren, monteren	...	o.k.	beschadigd	nieuwe vork conform stuklijst
Carbon vork (optioneel)	6 maanden	controleren op beschadigingen, corrosie, breuk	...	onderhoud conform fabrikant Smeren, olie vervangen cf. fabrikant	o.k.	beschadigd	nieuwe vork conform stuklijst
Suntour verende voorvork (optioneel)	6 maanden	controleren op beschadigingen, corrosie, breuk	...	onderhoud conform fabrikant Smeren, olie vervangen cf. fabrikant	o.k.	beschadigd	nieuwe vork conform stuklijst
FOX verende voorvork (optioneel)	6 maanden	controleren op beschadigingen, corrosie, breuk	...	opsturen naar FOX	o.k.	beschadigd	nieuwe achterbouwdemper conform stuklijst
RockShox verende voorvork (optioneel)	6 maanden	controleren op beschadigingen, corrosie, breuk	...	onderhoud conform fabrikant Smeren, olie vervangen cf. fabrikant	o.k.	beschadigd	nieuwe vork conform stuklijst
Spinner verende voorvork (optioneel)	6 maanden	controleren op beschadigingen, corrosie, breuk	...	onderhoud conform fabrikant Smeren, olie vervangen cf. fabrikant	o.k.	beschadigd	nieuwe vork conform stuklijst
<b>Wiel</b>							
Wiel	voor het rijden	rechte loop	<a href="#">paragraaf 7.1.7</a>	...	o.k.	scheve loop	wiel opnieuw inspannen
	6 maanden	Montage	<a href="#">paragraaf 7.5.1</a>	...	o.k.	los	Snelspanner afstellen
Banden	maandelijks	reiniging	<a href="#">paragraaf 7.3.10</a>	...	o.k.	vuil	reinigen
	wekelijks	vuldruk	<a href="#">paragraaf 7.5.1.1</a>	...	o.k.	vuldruk te laag/ te hoog	vuldruk aanpassen
	10 dagen	slijtage	<a href="#">paragraaf 7.3.10</a>	...	o.k.	versleten profiel	nieuwe band conform stuklijst



Component	Interval	Beschrijving			Criteria		Maatregelen bij afkeur
		Inspectie	Testen	Onderhoud	Acceptatie	Afkeur	
Velgen	6 maanden	in de was zetten	...	<a href="#">paragraaf 7.4.13</a>	o.k.	onbehandeld	in de was zetten
	6 maanden	slijtage	<a href="#">paragraaf 7.5.1.3</a>	...	o.k.	defecte velg	nieuwe velg conform stuklijst
	maandelijks	slijtage remvlak	<a href="#">paragraaf 7.5.2.6</a>	...	o.k.	versleten remvlak	nieuwe velg conform stuklijst
Spaken	maandelijks	reiniging	...	<a href="#">paragraaf 7.3.11</a>	o.k.	vuil	reinigen
	3 maanden	spanning controleren	<a href="#">paragraaf 7.5.1.3</a>	...	o.k.	los, verschil in spanning	spaken spannen of nieuwe spaken conform stuklijst
	6 maanden	velghaken controleren	<a href="#">paragraaf 7.5.1.3</a>	...	o.k.	kromme velghaken	nieuwe velg conform stuklijst
Spaaknippel	maandelijks	reiniging	...	<a href="#">paragraaf 7.3.11</a>	o.k.	vuil	reinigen
	maandelijks	in de was zetten	...	<a href="#">paragraaf 7.4.12</a>	o.k.	onbehandeld	in de was zetten
Nippelgaten	6 maanden	controleren op scheuren	<a href="#">paragraaf 7.5.1.4</a>	...	o.k.	scheuren	nieuwe velg conform stuklijst
Nippelbed	jaarlijks	controleren op scheuren	<a href="#">paragraaf 7.5.1.5</a>	...	o.k.	scheuren	nieuwe velg conform stuklijst
Naaf	maandelijks	reiniging	...	<a href="#">paragraaf 7.3.12</a>	o.k.	vuil	reinigen
	maandelijks	verzorging	...	<a href="#">paragraaf 7.4.11</a>	o.k.	onbehandeld	behandelen
conusgelaagde naaf (optioneel)	maandelijks	reiniging	...	<a href="#">paragraaf 7.3.12</a>	o.k.	vuil	reinigen
	maandelijks	verzorging	...	<a href="#">paragraaf 7.4.11</a>	o.k.	onbehandeld	behandelen
	6 maanden	bevestiging controleren	#	...	o.k.	los, roest	schroeven aanhalen, zo nodig nieuw stuur conform stuklijst
	jaarlijks	verstellen	...	...	o.k.	niet vermeld	nieuwe stand
Versnellingsnaaf (optioneel)	maandelijks	reiniging	...	<a href="#">paragraaf 7.3.12</a>	o.k.	vuil	reinigen
	maandelijks	verzorging	...	<a href="#">paragraaf 7.4.11</a>	o.k.	onbehandeld	behandelen
	6 maanden	bevestiging controleren	#	...	o.k.	los, roest	schroeven aanhalen, zo nodig nieuw stuur conform stuklijst
	6 maanden	controle werking	<a href="#">paragraaf 7.5.9.2</a>	...		schakelfouten	naaf opnieuw afstellen
<b>Zadel en zadelpen</b>							
Zadel	maandelijks	reiniging		<a href="#">paragraaf 7.3.9</a>	o.k.	vuil	reinigen
	6 maanden	bevestiging controleren	<a href="#">paragraaf 7.5.6</a>	...	o.k.	los	schroeven aanhalen
Lederen zadel (optioneel)	maandelijks	reiniging	...	<a href="#">paragraaf 7.3.9.1</a>	o.k.	vuil	reinigen
	6 maanden	verzorging	...	<a href="#">paragraaf 7.4.10</a>	o.k.	onbehandeld	leerwas
	6 maanden	bevestiging controleren	<a href="#">paragraaf 7.5.6</a>	...	o.k.	los	schroeven aanhalen
Zadelpen	maandelijks	reiniging	...	<a href="#">paragraaf 7.3.8</a>	o.k.	vuil	reinigen
	6 maanden	verzorging	...		o.k.	onbehandeld	leerwas
	6 maanden	complete reiniging, bevestiging en lakbeschermingsfolie controleren	...	<a href="#">paragraaf 8.6.8</a>	o.k.	los	schroeven aanhalen, nieuwe lakbeschermingsfolie



Component	Interval	Beschrijving			Criteria		Maatregelen bij afkeur
		Inspectie	Testen	Onderhoud	Acceptatie	Afkeur	
Carbon zadelpen (optioneel)	maandelijks	reiniging	...	<a href="#">paragraaf 7.3.8</a>	o.k.	vuil	reinigen
	6 maanden	verzorging	...	<a href="#">paragraaf 7.4.9.2</a>	o.k.	onbehandeld	montagepasta
	6 maanden	complete reiniging, bevestiging en lakbeschermingsfolie controleren	...	paragraaf 8.6.8.1	o.k.	los	schroeven aanhalen, nieuwe lakbeschermingsfolie, bij beschadigingen nieuwe zadelpen conform stuklijst
Verende zadelpen (optioneel)	maandelijks	reiniging	...	#	o.k.	vuil	reinigen
	6 maanden	verzorging	...	<a href="#">paragraaf 7.4.9.1</a>	o.k.	onbehandeld	oliën
	100 uur of 6 maanden	complete reiniging, bevestiging en lakbeschermingsfolie controleren	paragraaf 8.6.8	...	o.k.	los	schroeven aanhalen, nieuwe lakbeschermingsfolie
by.schulz verende zadelpen (optioneel)	na de eerste 250 km, daarna elke 1500 km	complete reiniging, bevestiging en lakbeschermingsfolie controleren, smeren	paragraaf 8.6.8.2	...	o.k.	los	schroeven aanhalen, nieuwe lakbeschermingsfolie, bij beschadigingen nieuwe zadelpen conform stuklijst
Suntour verende zadelpen	elke 100 uur of elk jaar	complete reiniging, bevestiging en lakbeschermingsfolie controleren, smeren	paragraaf 8.6.8.3	...	o.k.	los	schroeven aanhalen, nieuwe lakbeschermingsfolie, bij beschadigingen nieuwe zadelpen conform stuklijst
eightpins NGS2 verende zadelpen	20 uur	olie bijvullen	...	<a href="#">paragraaf 7.4.18</a>	o.k.	geen olie	olie bijvullen
	20 uur	afstrijker reinigen	...		o.k.	vuil	reiniging
	40 uur	glijbus reinigen	...		o.k.	vuil	reiniging
	100 uur	glijbus, afstrijker en viltstrook vervangen	...		o.k.	niet vervangen	vervangen
	200 uur	service afdichting gasveer	...		o.k.	geen service	service uitvoeren
eightpins H01 verende zadelpen	20 uur	olie bijvullen	...	<a href="#">paragraaf 7.4.18</a>	o.k.	geen olie	olie bijvullen
	20 uur	afstrijker reinigen	...		o.k.	vuil	reiniging
	40 uur	glijbus reinigen	...		o.k.	vuil	reiniging
	100 uur	glijbus, afstrijker en viltstrook vervangen	...		o.k.	niet vervangen	vervangen
	200 uur	service afdichting gasveer	...		o.k.	geen service	service uitvoeren



Component	Interval	Beschrijving			Criteria		Maatregelen bij afkeur
		Inspectie	Testen	Onderhoud	Acceptatie	Afkeur	
RockShox verende zadelpen	50 uur	ontluchten	...	zie fabrikant	o.k.		
	50 uur	Reinigen	...	zie fabrikant	o.k.		
	200 uur	ontluchten	...	zie fabrikant	o.k.		
	200 uur	compleet onderhoud	...	zie fabrikant	o.k.		
	400 uur	compleet onderhoud	...	zie fabrikant	o.k.		
	600 uur	compleet onderhoud	...	zie fabrikant	o.k.		
FOX verende zadelpen	125 uur of elk jaar	compleet onderhoud	zie fabrikant	bij fabrikant FOX	...	...	
<b>Afschermingen</b>							
Riem- resp. kettingbeschermplaat	6 maanden	bevestiging	bevestiging controleren	...	o.k.	los	schroeven aanhalen
Spatbord	6 maanden	bevestiging	bevestiging controleren	...	o.k.	los	schroeven aanhalen
Motorafdekking	6 maanden	bevestiging	bevestiging controleren	...	o.k.	los	schroeven aanhalen
<b>Reminstallatie</b>							
Remhendel	6 maanden	bevestiging	bevestiging controleren	...	o.k.	los	schroeven aanhalen
Remvloeistof	6 maanden	vloeistofpeil controleren	naar seizoen	...	o.k.	te weinig	remvloeistof bijvullen, bij beschadiging <i>pedelec buiten gebruik nemen</i> , nieuwe remslangen
Remvoeringen	6 maanden	remvoeringen, remschijven en. velgen	controleren op beschadigingen	...	o.k.	beschadigd	nieuwe remvoeringen, remschijven en. velgen
Terugtraprem remanker	6 maanden	bevestiging	bevestiging controleren	...	o.k.	los	schroeven aanhalen
Reminstallatie	6 maanden	bevestiging	bevestiging controleren	...	o.k.	los	schroeven aanhalen
<b>Verlichtingsinstallatie</b>							
Bekabeling verlichting	6 maanden	aansluitingen, correcte kabelvoering	controle	...	o.k.	kabel defect, geen verlichting	nieuwe bekabeling
Achterlicht	6 maanden	standlicht	controle werking	...	o.k.	geen constante verlichting	nieuw achterlicht conform stuklijst, zo nodig accu vervangen
Voorlicht	6 maanden	standlicht, dagrijlicht	controle werking	...	o.k.	geen constante verlichting	nieuw voorlicht conform stuklijst, zo nodig accu vervangen
Reflectoren	6 maanden	compleet, toestand, bevestiging	controle	...	o.k.	niet volledig of beschadigd	nieuwe reflectoren



Component	Interval	Beschrijving			Criteria		Maatregelen bij afkeur
		Inspectie	Testen	Onderhoud	Acceptatie	Afkeur	
<b>Aandrijving/ versnelling</b>							
Ketting/ cassette/ achterand- wiel/ ketting- blad	6 maanden	controleren op beschadigingen	controleren op beschadigingen	...	o.k.	bescha- digd	zo nodig bevestigen of nieuw conform stuklijst
Kettingbe- schermer/ spakbe- schermer	6 maanden	controleren op beschadigingen	controleren op beschadigingen	...	o.k.	bescha- digd	nieuw conform stuk- lijst
Traplager/ crank	6 maanden	bevestiging controleren	bevestiging controleren	...	o.k.	los	schroeven aanhalen
Pedalen	6 maanden	bevestiging controleren	bevestiging controleren	...	o.k.	los	schroeven aanhalen
Schakel- hendel	6 maanden	bevestiging controleren	bevestiging controleren	...	o.k.	los	schroeven aanhalen
Schakelka- bels	6 maanden	controleren op beschadigingen	controleren op beschadigingen	...	o.k.	los en defect	schakelkabels afstellen, zo nodig nieuwe schakelkabels
Voorderail- leur	6 maanden	controleren op beschadigingen	controleren op beschadigingen	...	o.k.	schakelt niet of zwaar	afstellen
Derailleur	6 maanden	controleren op beschadigingen	controleren op beschadigingen	...	o.k.	schakelt niet of zwaar	afstellen
<b>Elektrische aandrijving</b>							
Boordcom- puter	6 maanden	controleren op beschadigingen	controleren op beschadigingen	...	o.k.	geen weer- gave, onjuiste weergave	opnieuw opstarten, accu testen, nieuwe software of nieuwe boordcomputer, <i>buitenbedrijfstelling</i>
Bediening elektrische aandrijving	6 maanden	controleren op beschadigingen	controleren op beschadigingen	...	o.k.	geen reactie	opnieuw opstarten, contact opnemen met fabrikant bediening, nieuwe bediening
Tachometer	6 maanden	Kalibratie	snelheidsmeting	...	o.k.	pedelec rijdt 10 % te snel/ te langzaam	pedelec buiten gebruik nemen tot de oorzaak is gevonden
Bekabeling	6 maanden	visuele controle	visuele controle	...	o.k.	uitval van het systeem, beschadi- gingen, geknikte kabels	nieuwe bekabeling
Accu	6 maanden	initiële controle	zie hoofdstuk Montage	...	o.k.	storings- melding	contact opnemen met accufabrikant, <i>buiten- bedrijfstelling</i> , nieuwe accu
Accuhouder	6 maanden	bevestiging, slot, contacten	bevestiging controleren	...	o.k.	los, slot sluit niet, geen contact	nieuwe accuhouder
Motor	6 maanden	visuele controle en bevestiging	bevestiging controleren	...	o.k.	bescha- digd, los	motor aanhalen, contact opnemen met fabrikant motor, nieuwe motor, <i>buiten- bedrijfstelling</i>
Software	6 maanden	versie uitlezen	softwareversie controleren	...	nieuwste versie	niet de nieuwste versie	update uploaden



Component	Interval	Beschrijving			Criteria		Maatregelen bij afkeur
		Inspectie	Testen	Onderhoud	Acceptatie	Afkeur	
<b>Overige</b>							
Bagagedrager	voor het rijden	stevigheid	<a href="#">paragraaf 7.1.5</a>	...	o.k.	los	vastzetten
	maandelijks	vuil	...	<a href="#">paragraaf 7.3.4</a>	o.k.	vuil	reinigen
	6 maanden	verzorging	...	<a href="#">paragraaf 7.4.3</a>	o.k.	onbehandeld	in de was zetten
	6 maanden	bevestiging en lakbeschermingsfolie controleren	<a href="#">paragraaf 8.5.2</a>	...	o.k.	los	schroeven aanhalen, nieuwe lakbeschermingsfolie
Zijstandaard	maandelijks	vuil	...	<a href="#">paragraaf 7.3.4</a>	o.k.	vuil	reinigen
	6 maanden	verzorging	...	<a href="#">paragraaf 7.4.5</a>	o.k.	onbehandeld	in de was zetten
	6 maanden	bevestiging	<a href="#">paragraaf 7.5.15</a>	...	o.k.	los	schroeven aanhalen
	6 maanden	stabiliteit	<a href="#">paragraaf 7.5.15</a>	...	o.k.	kantelen	hoogte standaard aanpassen
Bel	voor het rijden	geluid	controle werking <a href="#">paragraaf 7.1.10</a>	...	o.k.	geen geluid, zacht, ontbreekt	nieuwe bel conform stuklijst
Accessoires (optioneel)	6 maanden	bevestiging	bevestiging controleren	...	o.k.	los	schroeven aanhalen

### Technische controle, veiligheidscontrole, proefrit

Component	Beschrijving		Criteria		Maatregelen bij afkeur
	Montage/inspectie	Testen	Acceptatie	Afkeur	
Reminstallatie	6 maanden	controle werking	o.k.	remt niet voluit, remweg te lang	defect onderdeel in de reminstallatie lokaliseren en corrigeren
Versnelling onder bedrijfsbelasting	6 maanden	controle werking	o.k.	problemen bij het schakelen	versnelling opnieuw afstellen
Veerelementen (vork, vorkpoot, zadelpen)	6 maanden	controle werking	o.k.	te weinig of geen vering meer	defect onderdeel lokaliseren en corrigeren
Elektrische aandrijving	6 maanden	controle werking	o.k.	los contact, problemen tijdens het rijden, versnellen	defect onderdeel elektrische aandrijving lokaliseren en corrigeren
Verlichtingsinstallatie	6 maanden	controle werking	o.k.	geen continue verlichting, niet helder genoeg	defect onderdeel verlichtingsinstallatie lokaliseren en corrigeren
Proefrit	6 maanden	controle werking	geen opvallende geluiden	opvallende geluiden	bron van het geluid lokaliseren en corrigeren





### 8.5.1 Frame onderhouden

- 1 Controleer het frame op scheuren, vervormingen en lakschade.
- ⇒ Is er sprake van scheuren, vervormingen of lakschade, neem dan de pedelec buiten gebruik. Nieuw frame conform stuklijst.

#### 8.5.1.1 Carbon frame onderhouden

Bij lakschade van een carbon frame moet onderscheid worden gemaakt tussen krassen in de lak en botsschade (impact).

- ▶ Vraag de klant naar de oorzaak van de schade.
- ▶ Onderzoek met een loep of er beschadigde vezels te zien zijn.

#### Lakschade

- 1 Schuur lakschade met schuurpapier korrel 600 licht op.
- 2 Maak de randen glad.
- 3 Breng één tot twee lagen reparatielak op.

#### Botsschade

Bij botsschade kan er sprake zijn van beschadiging van het onderliggende laminaat. Het frame kan dan onder een geringe belasting breken.

- 1 Neem de pedelec buiten gebruik.
- 2 Stuur het frame naar een reparatiebedrijf gespecialiseerd in vezelversterkte materialen of nieuw frame conform stuklijst.

### 8.5.2 Bagagedrager controleren

Aan de bagagedrager kunnen door bagagetassen en -kragen krassen, scheuren en breuken ontstaan.

- 1 Onderzoek de bagagedrager op krassen, scheuren en breuken.
- ⇒ Vervang een beschadigde bagagedrager.
- ⇒ Breng, wanneer de lakbeschermingsfolie is versleten of ontbreekt, nieuwe lakbeschermingsfolie aan.

### 8.5.3 As met snelspanner onderhouden

**VOORZICHTIG**

#### Vallen door losgeraakte snelspanner

Een defecte of onjuist gemonteerde snelspanner kan gegrepen worden door de remschijf en het wiel blokkeren. Een val is het gevolg.

- ▶ Monteer de snelspanhendel van het voorwiel aan de zijde tegenover de remschijf.

#### Vallen door defecte of verkeerd gemonteerde snelspanner

De remschijf kan tijdens gebruik zeer heet worden. Onderdelen van de snelspanner kunnen hierdoor schade oplopen. De snelspanner kan losraken. Een val met letsel is het gevolg.

- ▶ De snelspanhendel van het voorwiel en de remschijf moeten aan tegenover elkaar liggende zijden zitten.

#### Vallen door verkeerde afstelling van de spankracht

Een te hoge spankracht beschadigt de snelspanner zodat deze zijn werking verliest.

Onvoldoende spankracht leidt tot een ongunstige krachtoverdracht. De verende voorvork of het frame kunnen breken. Een val met ernstig letsel is het gevolg.

- ▶ Bevestig een snelspanner nooit met gereedschap (bv. een hamer of tang).
- ▶ Gebruik uitsluitend spanhendels met correct afgestelde spankracht.

- 1 Maak de snelspanner los.
- 2 Zet de snelspanner vast.
- 3 Controleer de stand en spankracht van de snelspanhendel.

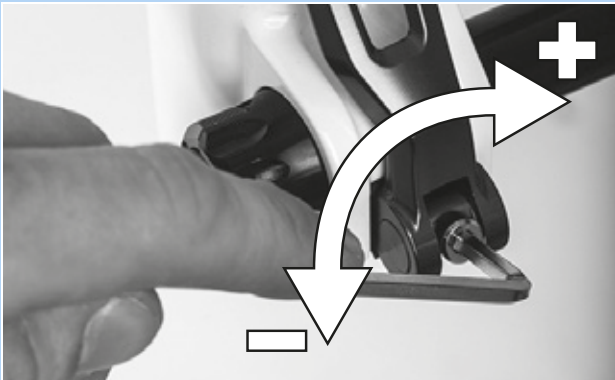


- ⇒ De snelspanhendel ligt vlak tegen de onderste behuizing aan.
- ⇒ Bij het sluiten van de snelspanhendel moet een lichte afdruk op de handpalm te zien zijn.



Afbeelding 159: Spankracht van de snelspanner afstellen

- 4 Stel zo nodig de spankracht van de spanhendel af met een 4 mm inbusleutel.
- 5 Controleer daarna opnieuw de stand en spankracht van de snelspanhendel.



Afbeelding 160: Spankracht van de snelspanner afstellen

## 8.5.4 Voorbouw onderhouden

Onder belasting kunnen onjuist vastgedraaide schroeven losraken. Hierdoor kan de voorbouw los komen te zitten. Een val met letsel is het gevolg.

- ▶ Controleer dat het stuur en het snelspanstelsel van de voorbouw goed vast zitten.

## 8.5.5 Versnellingsnaaf onderhouden

### 8.5.5.1 Conusgelagerde naaf verstellen

Bij een conusgelagerde naaf draait de in het huis van de naafconus gefixeerde lagerschaal met zijn grotere kogelloopvlak om de binnenste, tegen het uitvleiende aanliggende lagerconus. De buitenste lagerschaal, die om de stilstaande lagerconus draait, wordt met zijn grotere kogelloopvlak aanmerkelijk gelijkmatiger belast.

- 1 Breng een kleine, rode markering aan op de contraoer.
- 2 Verdraai de wielas elke 1000 km tot 2000 km over 40° tot 90°.

- ⇒ De lagerconus slijt gelijkmatig.



### 8.5.6 Stuurlager onderhouden

- 1 Demonteer de vork.
- 2 Reinig het stuurlager. Spoel bij sterke vervuiling het lager uit met een reinigingsmiddel als WD-40 of Caramba.
- 3 Controleer het stuurlager op beschadigingen.
  - ⇒ Is het stuurlager beschadigd, vervang het dan conform de stuklijst.
- 4 Vet het stuurlager en de lagerzittingen in met taai, waterafstotend vet (bv. Dura Ace speciaalvet van SHIMANO).
- 5 Monteer de vork met het stuurlager weer conform de gebruikshandleiding van de vork.

### 8.5.7 Vork onderhouden

Geldt uitsluitend voor pedelecs met deze uitrusting

**WAARSCHUWING**

#### Letsel door exploderen

De luchtkamer staat onder druk. Bij onderhoud aan het luchtsysteem van een defecte verende voorvork kan deze exploderen en ernstig letsel veroorzaken.

- ▶ Draag bij montage of onderhoud een veiligheidsbril, veiligheidshandschoenen en veiligheidskleding.
- ▶ Laat de lucht uit alle luchtkamers afblazen. Demonteer alle luchtinzetten.
- ▶ Onderhoud of demonteer nooit een verende voorvork zonder dat deze volledig is uitgeveerd.

**VOORZICHTIG**

#### Milieuschade door giftige stoffen

In de verende voorvork bevinden zich giftige en milieugevaarlijke smeermiddelen en oliën. Wanneer deze in het riool of het grondwater terechtkomen raken deze vergiftigd.

- ▶ Voer olie en smeermiddelen die vrijkomen bij reparatie veilig voor het milieu en conform de wettelijke voorschriften af.

- 1 Demonteer de vork.
- 2 Controleer de vork op scheuren, vervormingen en lakschade.
  - ⇒ Is er sprake van scheuren, vervormingen of lakschade, neem dan de pedelec buiten gebruik. Nieuwe vork conform stuklijst.
- 3 Reinig de binnen- en buitenzijde.
- 4 Smeer de vork.
- 5 Monteer de vork.



### 8.5.7.1 Carbon verende voorvork onderhouden

- 1 Demonteer de vork.
- 2 Controleer de vork op scheuren, vervormingen en lakschade.
- 3 Bij lakschade van een carbon verende voorvork moet onderscheid worden gemaakt tussen krassen in de lak en botsschade (impact).
  - ▶ Vraag de klant naar de oorzaak van de schade.
  - ▶ Onderzoek met een loep of er beschadigde vezels te zien zijn.

#### Lakschade

- 1 Schuur lakschade met schuurpapier korrel 600 licht op.
- 2 Maak de randen glad.
- 3 Breng één tot twee lagen reparatielak op.

#### Botsschade

Bij botsschade kan er sprake zijn van beschadiging van het onderliggende laminaat. De vork kan dan onder een geringe belasting breken.

- ▶ Neem de pedelec buiten gebruik. Nieuwe vork conform stuklijst.
- ⇒ Er moet een in correcte staat zijnde vork beschikbaar zijn.
- 4 Reinig de binnen- en buitenzijde.
  - 5 Smeer de vork.
  - 6 Monteer de vork.

### 8.5.7.2 Verende voorvork onderhouden

- 1 Demonteer de vork.
- 2 Controleer de vork op scheuren, vervormingen en lakschade.
  - ⇒ Is er sprake van scheuren, vervormingen of lakschade, neem dan de pedelec buiten gebruik. Nieuwe vork conform stuklijst.
- 3 Haal de verende voorvork uit elkaar.
- 4 Smeer de vuilafstrijkers en de glijbussen.
- 5 Controleer de aanhaalmomenten.
- 6 Reinig de binnen- en buitenzijde.
- 7 Smeer de vork.
- 8 Monteer de vork.
- 9 Stel de verende voorvork af (zie paragraaf 6.3.14).



## 8.5.8 Zadelpen onderhouden



### Vergiftiging door smeerolie

De smeerolie van de eightpins zadelpen is giftig bij huidcontact en inademing.

- ▶ Draag altijd een veiligheidsbril en nitril handschoenen tijdens werkzaamheden met smeerolie.
- ▶ Smeer de zadelpen uitsluitend buitenshuis of in een zeer goed geventileerde ruimte.
- ▶ Vermijd ieder huidcontact met de smeerolie. Draag nitrilhandschoenen bij smeren, reinigen en onderhouden.
- ▶ Gebruik een olieopvangbak op de plek waar onderhoud aan de zadelpen wordt uitgevoerd.

- 1 Verwijder de zadelpen uit het frame.
- 2 Reinig de zadelpen van binnen en buiten.
- 3 Onderzoek de zadelpen op krassen, scheuren en breuken.
  - ⇒ Vervang een beschadigde zadelpen conform de stuklijst.
  - ⇒ Breng, wanneer de lakbeschermingsfolie is versleten of ontbreekt, nieuwe lakbeschermingsfolie aan.
- 4 Monteer de zadelpen op de hoogte zoals vermeld in de pedelecпас.

### 8.5.8.1 Carbon zadelpen onderhouden

Geldt uitsluitend voor pedelecs met deze uitrusting

Bij lakschade van een carbon zadelpen moet onderscheid worden gemaakt tussen krassen in de lak en botsschade (impact).

- ▶ Vraag de klant naar de oorzaak van de schade.
- ▶ Onderzoek met een loep of er beschadigde vezels te zien zijn.

#### Lakschade

- 1 Schuur lakschade met schuurpapier korrel 600 licht op.
- 2 Maak de randen glad.
- 3 Breng één tot twee lagen reparatielak op.

#### Botsschade

Bij botsschade kan er sprake zijn van beschadiging van het onderliggende laminaat. De carbon zadelpen kan dan onder een geringe belasting breken.

- 1 Neem de pedelec buiten gebruik.
- 2 Nieuwe carbon zadelpen conform stuklijst.



### 8.5.8.2 by.schulz verende zadelpen

Geldt uitsluitend voor pedelecs met deze uitrusting

- 1 Verwijder de zadelpen uit het frame.
  - 2 Verwijder de bescherm- en veiligheidshoes.
  - 3 Reinig de zadelpen van binnen en buiten.
  - 4 Onderzoek de zadelpen op krassen, scheuren en breuken.
- ⇒ Vervang een beschadigde zadelpen conform de stuklijst.
- ⇒ Breng, wanneer de lakbeschermingsfolie is versleten of ontbreekt, nieuwe lakbeschermingsfolie aan.
- 5 Smeer de schroeven van de parallelvering.
  - 6 Monteer de zadelpen weer op de hoogte zoals vermeld in de pedelecпас. Controleer de schroeven op hun correcte aanhaalmoment.

□	<b>Aanhaalmomenten G1</b> M8 zadelklemmschroef M5 fixeerstelbouten	20-24 Nm 3 Nm
---	--	------------------

□	<b>Aanhaalmomenten G2</b> M6 zadelklemmschroef M5 fixeerstelbouten	12-14 Nm 3 Nm
---	--	------------------

- 7 Monteer de bescherm- en veiligheidshoes.

### 8.5.8.3 Suntour verende zadelpen

Geldt uitsluitend voor pedelecs met deze uitrusting

- 1 Verwijder de zadelpen uit het frame.
  - 2 Verwijder de bescherm- en veiligheidshoes.
  - 3 Onderzoek de zadelpen op krassen, scheuren en breuken.
- ⇒ Vervang een beschadigde zadelpen conform de stuklijst.
- ⇒ Breng, wanneer de lakbeschermingsfolie is versleten of ontbreekt, nieuwe lakbeschermingsfolie aan.
- 4 Haal de voorspanningsafsteller los en trek de stalen veer eruit.
  - 5 Reinig de zadelpen van binnen en buiten.
  - 6 Vet de zadelpen van binnen in met SR SUNTOUR nr. 9170-001
  - 7 Smeer de aandrukker met fietskettingolie.
- Smeer de gewrichten van de parallelvering met fietskettingolie.



Afbeelding 161: Smeerpunten SR Suntour verende zadelpen

- 8 Monteer de zadelpen weer op de hoogte zoals vermeld in de pedelecпас.
- 9 Controleer de schroeven op hun correcte aanhaalmoment.

□	<b>Aanhaalmomenten</b> Zadelklemmschroef M5 fixeerstelbouten	15-18 Nm 3 Nm
---	--	------------------

- 10 Monteer de bescherm- en veiligheidshoes.



### 8.5.8.4 eightpins NGS2 zadelpen

Geldt uitsluitend voor pedelecs met deze uitrusting

#### Demonteer de zadelpen

- 1 Draai met een 2,5 mm inbussleutel de bediening van de hoogteverstelling 45° linksom naar de stand "geopend".



Afbeelding 162: Bediening hoogteverstelling in stand "geopend" zetten

- 2 Bedien de hendel. Trek tegelijkertijd de zadelpen omhoog en helemaal eruit.



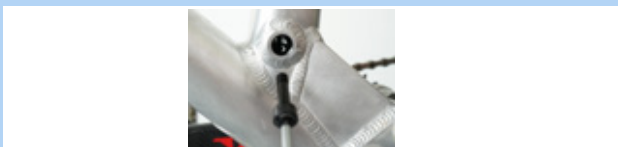
Afbeelding 163: Zadelpen uittrekken

- 3 Bedien de hendel. Houd de bowdenkabelklem vast en trek resp. kantel deze naar voren. Trek de buitenhuls uit de afstandsbediening van de zadelpen.



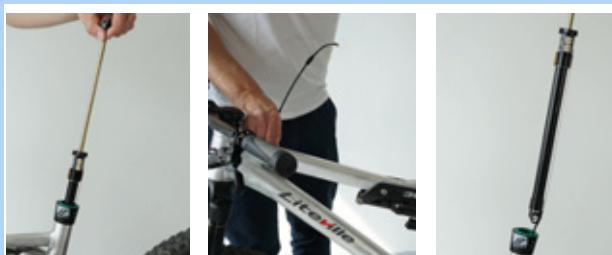
Afbeelding 164: Patroon demonteren

- 4 Haal de postpin-as los met een 5 mm inbussleutel en trek deze eruit.



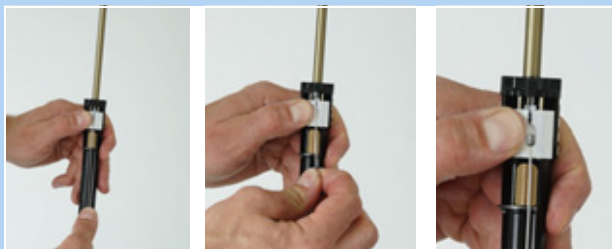
Afbeelding 165: Postpin-as loshalen

- 5 Trek de patroon aan de zuigerstang eruit en help tegelijkertijd de buitenhuls om in het frame te schuiven.



Afbeelding 166: Patroon uittrekken

- 6 Houd de patroon met één hand ter hoogte van het mechanisme vast en trek de bowdenkabel met de anderen hand recht omlaag.
- 7 Houd met de duim de witte schuif van het vergrendelmechanisme vast.
- 8 Schuif de bowdenkabel met de andere hand voorzichtig omhoog en maak deze vrij.



Afbeelding 167: Bowdenkabel vrijmaken

### Aanwijzing

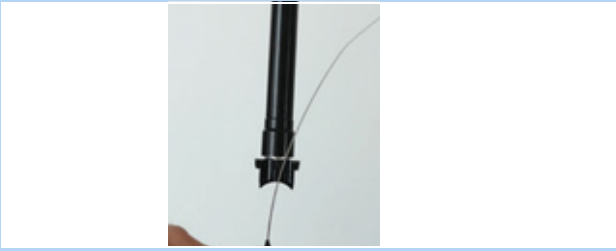
- Trek de bowdenkabel nooit schuin naar voren weg.



Afbeelding 168: Stand bowdenkabel



- 9 Trek de eindkap van de buitenhuls uit de tegenhouder bij de postpin-interface van de zadelpen.



Afbeelding 169: Eindkap uittrekken

### Buitenhuls en glijbus demonteren

- 1 Verwijder de bevestigingsschroef van de buitenhuls met een 3 mm inbusleutel.
- 2 Trek de buitenhuls met de hand naar boven eraf.
- 3 Trek de buis van de glijbus uit de zadelbuis.



Afbeelding 170: Buitenhuls en glijbus demonteren

### Buitenhuls onderhouden

- 1 Verwijder de veerring resp. de buitenste afdichtring.



Afbeelding 171: Verwijderde veerring

- 2 Trek de afstrijker voorzichtig uit de groef.



Afbeelding 172: Afstrijker uittrekken

- 3 Zoek met een klein spits voorwerp het uiteinde van de vilten ring en licht het op.
- 4 Trek de vilten ring voorzichtig eruit.
- 5 Vilten ring verwijderen.
- 6 Reinig of vervang de vilten ring.



Afbeelding 173: Vilten ring verwijderen

- 7 Reinig met een doek de buitenhuls van binnen.



Afbeelding 174: Buitenhuls reinigen



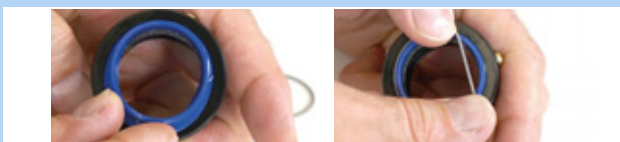


- 8 Leg de vilten ring weer voorzichtig met één uiteinde in de voorziene groef.
- 9 Rol de vilten ring zo binnen de buitenhuls af, dat deze op de groef ligt.
- 10 Druk de vilten ring voorzichtig met de hand in de groef. Let er daarbij op, dat beide uiteinden stotend tegen elkaar volledig in de groef zijn gedrukt en elkaar niet overlappen of gedraaid zitten.



Afbeelding 175: Vilten ring inleggen

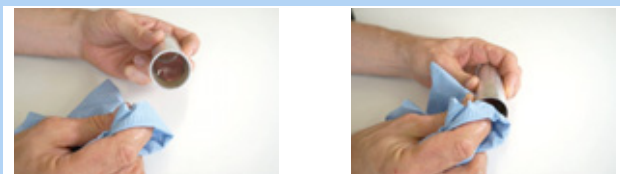
- 11 Leg de gereinigde of een nieuwe afstrijder in de bovenste groef.
- 12 Span de veerring over de afstrijder.



Afbeelding 176: Afstrijder inleggen en bevestigen

### Glijbus reinigen

- 1 Reinig de buis van de glijbus voorzichtig met een vochtige doek.



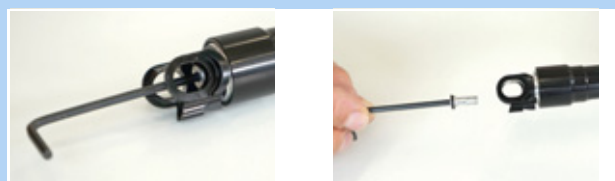
Afbeelding 177: Buis van de glijbus reinigen

## Aanwijzing

- Niet indrukken. De buis van de glijbus heeft een zeer geringe wanddikte.

### Luchtdruk verhogen

- 1 Draai de ventieldop met een 3 mm inbussleutel eruit.



Afbeelding 178: Ventieldop uitdraaien

- 2 Draai de ventieladapter van onderaf in de montage-interface.



Afbeelding 179: Ventieladapter indraaien

- 3 Pomp met een compressiepomp de patroon op naar 24 bar.



Afbeelding 180: Patroon oppompen

## Aanwijzing

Door het indraaien van de ventieladapter wordt het ventiel niet geopend. Er wordt geen druk weergegeven. Pas bij het pompen wordt de druk weergegeven.

- 4 Draai de pomp en de ventieladapter eruit.



- 5 Breng de ventieldop weer aan met een 3 mm inbussleutel en haal deze aan met maximaal 0,5 Nm.



Afbeelding 181: Ventieldop van de patroon aanbrengen

## Aanwijzing

- Zonder ventieldop is de patroon niet lekdicht.

### Slipkoppeling afstellen

- 1 Draai de ventieldop met een 3 mm inbussleutel eruit.



Afbeelding 182: Ventieldop uitdraaien

- 2 Borg met de 24 mm steeksleutel de montage-interface tegen verdraaien.



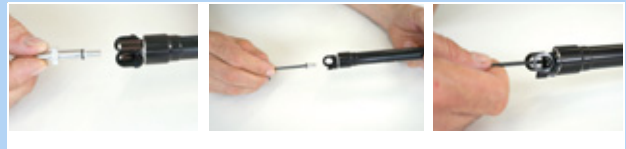
Afbeelding 183: Borgen tegen verdraaien

- 3 Stel met een momentsleutel met 6 mm inbusbit met ten minste 25 mm schachtlengte het aanhaalmoment af op 18 Nm. Rechtsom draaien



Afbeelding 184: Rechtsom afstellen

- 4 Breng de ventieldop aan met een 3 mm inbussleutel en haal deze aan met maximaal 0,5 Nm.



Afbeelding 185: Ventieldop van de patroon aanbrengen

## Aanwijzing

- Zonder ventieldop is de patroon niet lekdicht.



## Buitenhuls en glijbus monteren

- 1 Schuif de buis van de glijbus voorzichtig in de zadelbuis.
- 2 Druk de buitenhuls met de hand omlaag.
- 3 Haal de bevestigingsschroef van de buitenhuls aan met een 3 mm inbussleutel.



Afbeelding 186: Glijbus en buitenhuls monteren

## Zadelpen monteren

- 1 Hang de eindkap van de buitenhuls in de tegenhouder van de frame-interface van de zadelpen.



Afbeelding 187: Eindkap inhangen

- 2 Schuif de witte schuif met beide duimen omlaag en houd deze met één duim vast.



Afbeelding 188: Witte schuif omlaag schuiven

- 3 Hang de bowdenkabel met de nippel in de houder voor de bowdenkabel.



Afbeelding 189: Correcte en verkeerde bowdenkabel

## Aanwijzing

- ▶ Trek de bowdenkabel nooit schuin naar voren weg.
- 4 Schuif de patroon voorzichtig in de zadelbuis. Trek de bowdenkabel tegelijkertijd uit het frame.



Afbeelding 190: Ventioldop van de patroon aanbrengen

## Aanwijzing

- ▶ Let er bij de verdere montage op, dat de bowdenkabel midden in de langsgeleiding wordt geleid. Wanneer de bowdenkabel ernaast ligt, wordt deze door de buis vastgeklemd.
- 5 Kijk door het gat van de postpin-interface in het frame. Druk de patroon zo ver omlaag tot de postpin-montage-interface van de zadelpen de postpin-interface van het frame bereikt.
  - 6 Verdraai en verschuif de zadelpen zo nodig wat zodat de postpin-as er doorheen kan worden gestoken.



Afbeelding 191: Ventioldop van de patroon aanbrengen

- 7 Draai de postpin-as met een 5 mm inbussleutel handvast aan.
- 8 Haal de postpin-as aan met een momentsleutel met 8 Nm.



Afbeelding 192: Postpin-as bevestigen



- 9** Schuif de buis van de glijbus voorzichtig in de zadelbuis.



Afbeelding 193: Buis van de glijbus in de zadelbuis schuiven

- 10** Steek de buitenhuls op de zadelbuis en druk deze stevig omlaag.



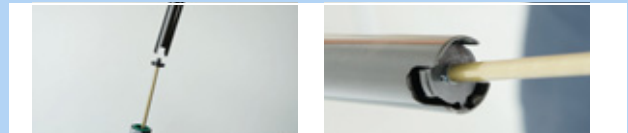
Afbeelding 194: Buitenhuls opsteken

- 11** Verdraai de buitenhuls zo, dat het montagegat van de buitenhuls in lijn ligt met het bevestigingsgat in het frame.
- 12** Draai de M5 montageschroef van de buitenhuls met een 3 mm inbusleutel in de buitenhuls.
- 13** Haal de schroef licht aan met maximaal 0,5 Nm.
- ⇒ De schroef moet gemakkelijk en zonder weerstand in de buitenhuls kunnen worden gedraaid. Wanneer dat niet het geval is, ligt het gat in het frame niet in lijn met het montagegat van de buitenhuls. Draai de buitenhuls dan in de juiste stand.



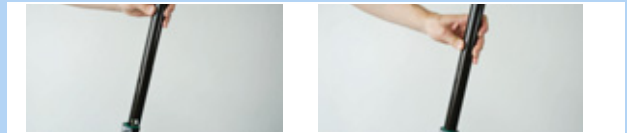
Afbeelding 195: Buitenhuls bevestigen

- 14** Breng de klem van de hoogteverstelling aan in de zadelbuis.
- ⇒ De beide geleidingen van de klem liggen in de langsgelidingsgroeven aan de binnenzijde van de zadelpen.



Afbeelding 196: Klem van de hoogteverstelling aanbrengen

- 15** Schuif de zadelpen voorzichtig omlaag en breng de afstrijker aan.



Afbeelding 197: Zadelpen omlaag schuiven

## Aanwijzing

- Laat nooit de buis van de zadelpen tegen de zuigerstang botsen. De zuigerstang kan hierdoor krassen en beschadigingen oplopen. Dat leidt tot lekkage van lucht.

- 16** Bedien de hendel en druk de zadelpen op de gewenste hoogte zoals vermeld in de pedelecпас.



Afbeelding 198: Hoogte van de zadelpen afstellen

- 17** Draai de bediening van de hoogteverstelling 45° rechtsom en zet deze in de stand "gesloten".



Afbeelding 199: Hoogteverstelling sluiten

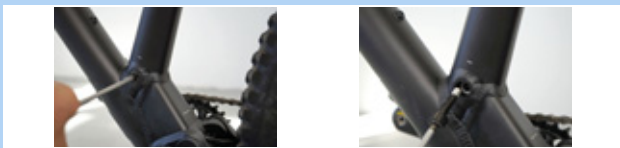


### 8.5.8.5 eightpins H01 zadelpen

Geldt uitsluitend voor pedelecs met deze uitrusting

#### Demonteer de zadelpen

- 1 Draai met een 5 mm inbussleutel de postpin-as eruit.



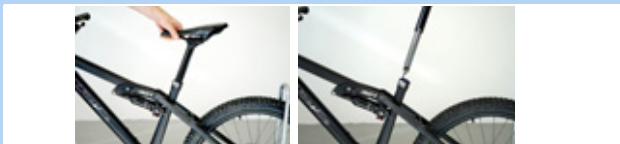
Afbeelding 200: Zadelpen loshalen

- ▶ Haal op de on-bar-remote-afstandsbediening de bowdenkabel van de zadelpen los.
- ▶ Haal bij de onder-bar-remote-afstandsbediening de bedienhendel van de zadelpen los van het stuur. Bedien de hendel. Houd de bowdenkabelklem vast en trek resp. kantel deze naar voren.



Afbeelding 201: Afstandsbediening loshalen

- 2 Trek de zadelpen langzaam uit het frame.



Afbeelding 202: Zadelpen verwijderen

- 3 Trek de speciale eindkap voor de buitenhuls uit de houder.
- 4 Haal de kop van de bowdenkabel los uit de houder van de hydraulische bedieningshendel.
- 5 Bedien zo nodig de hendel met de hand om meer ruimte te creëren voor het loshalen.



Afbeelding 203: Bowdenkabel verwijderen

#### Buitenhuls en glijbus demonteren

- 1 Verwijder de bevestigingsschroef van de buitenhuls met een 3 mm inbussleutel.
- 2 Trek de buitenhuls met de hand naar boven eraf.
- 3 Trek de buis van de glijbus uit de zadelbuis.



Afbeelding 204: Buitenhuls en glijbus demonteren

#### Buitenhuls onderhouden

- 1 Druk de blauwe afstrijker naar de rand.
- 2 Verwijder de afdichtring.



Afbeelding 205: Afdichtring verwijderen

- 3 Verwijder de veerring resp. de buitenste afdichtring.



Afbeelding 206: Verwijderde veerring



- 4** Trek de afstrijker voorzichtig uit de groef.



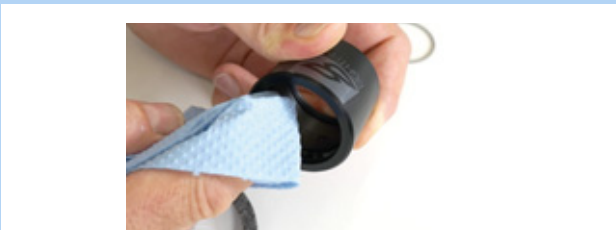
Afbeelding 207: Afstrijker uittrekken

- 5** Zoek met een klein spits voorwerp het uiteinde van de vilten ring en licht het op.  
**6** Trek de vilten ring voorzichtig eruit.  
**7** Vilten ring verwijderen.  
**8** Reinig of vervang de vilten ring.



Afbeelding 208: Vilten ring verwijderen

- 9** Reinig met een doek de buitenhuls van binnen.



Afbeelding 209: Buitenhuls reinigen

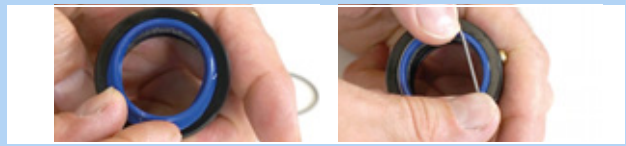
- 10** Leg de vilten ring weer voorzichtig met één uiteinde in de voorziene groef.  
**11** Rol de vilten ring zo binnen de buitenhuls af, dat deze op de groef ligt.  
**12** Druk de vilten ring voorzichtig met de hand in de groef. Let er daarbij op, dat beide uiteinden stotend tegen elkaar volledig in de groef zijn gedrukt en elkaar niet overlappen of gedraaid zitten.



Afbeelding 210: Vilten ring inleggen

- 13** Leg de gereinigde of een nieuwe afstrijker in de bovenste groef.

- 14** Span de veerring over de afstrijker.

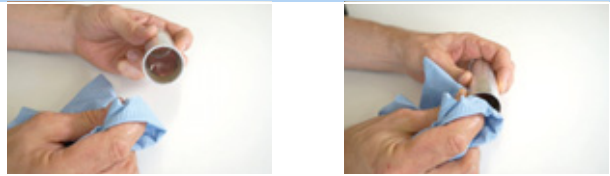


Afbeelding 211: Afstrijker inleggen en bevestigen



## Glijbus reinigen

- 1 Reinig de buis van de glijbus voorzichtig met een vochtige doek.



Afbeelding 212: Buis van de glijbus reinigen

## Aanwijzing

- Niet indrukken. De buis van de glijbus heeft een zeer geringe wanddikte.

## Geleidingsgroeven reinigen en smeren

- 1 Schuif de bedienhendel van de hoogteverstelling naar voren.



Afbeelding 213: Hoogteverstelling openen

- 2 Trek de zadelpen met de hand zo ver mogelijk uit elkaar.



Afbeelding 214: Zadelpen uit elkaar trekken

- 3 Reinig de langsgleidingsgroeven van de zadelpen met een vochtige doek.



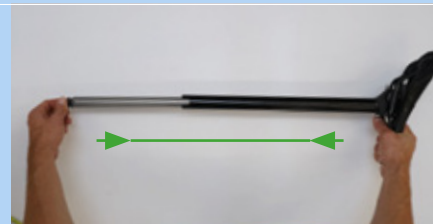
Afbeelding 215: Langsgleidingsgroef reinigen

- 4 Breng vet aan in de langsgleidingsgroef en op beide zijanten.



Afbeelding 216: Vet aanbrengen

- 5 Schuif de zadelpen in elkaar.



Afbeelding 217: Zadelpen in elkaar schuiven

- 6 Schuif de bedienhendel van de hoogteverstelling naar achteren.



Afbeelding 218: Hoogteverstelling sluiten



### Buitenhuls en glijbus monteren

- 1 Schuif de buis van de glijbus voorzichtig in de zadelbuis.
- 2 Druk de buitenhuls met de hand omlaag.
- 3 Haal de bevestigingsschroef van de buitenhuls aan met een 3 mm inbussleutel.



Afbeelding 219: Glijbus en buitenhuls monteren

### Zadelpen monteren

- 1 Hang de kop van de bowdenkabel in de houder van de hydraulische bedieningshendel.
- 2 Schuif de speciale eindkap voor de buitenhuls in de houder van de montage-interface.
- 3 Schuif de zadelpen voorzichtig in het frame. Let er daarbij op, dat de afstrijker en de glijbus niet worden beschadigd.



Afbeelding 220: Zadelpen ophangen en inschuiven

- 4 Houd tijdens het invoeren de bowdenkabel op het stuur op spanning. Trek het uiteinde van de bowdenkabels voorzichtig uit het frame, zodat de zadelpen ongehinderd omlaag glijdt.



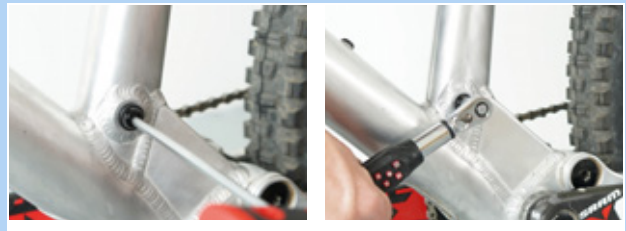
Afbeelding 221: Eindkap inhangen

- 5 Kijk door het gat van de postpin-interface in het frame. Druk de zadelpen zo ver omlaag tot de postpin-montage-interface van de zadelpen de postpin-interface van het frame bereikt.



Afbeelding 222: Gat van de postpin-interface

- 6 Verdraai en verschuif de zadelpen zo nodig wat zodat de postpin-as er doorheen kan worden gestoken.
- 7 Draai de postpin-as met een 5 mm inbussleutel handvast aan.
- 8 Lijn het zadel uit.
- 9 Haal de postpin-as aan met een momentsleutel met 8 Nm.



Afbeelding 223: Zadelpen vastschroeven





### 8.5.9 Achterbouwdemper

Geldt uitsluitend voor pedelecs met deze uitrusting



#### WAARSCHUWING

##### Letsel door exploderen

De luchtkamer staat onder druk. Bij onderhoud aan het luchtsysteem van een defecte achterbouwdemper kan deze exploderen en ernstig letsel veroorzaken.

- ▶ Draag bij montage of onderhoud een veiligheidsbril, veiligheidshandschoenen en veiligheidskleding.
- ▶ Laat de lucht uit alle luchtkamers afblazen. Demonteer alle luchtinzetten.
- ▶ Onderhoud of demonteer nooit een achterbouwdemper zonder dat deze volledig is uitgeveerd.

##### Vergiftiging door veringolie

De veringolie irriteert de luchtwegen, leidt tot mutaties in kiemcellen en tot steriliteit, veroorzaakt kanker en is giftig bij huidcontact.

- ▶ Draag altijd een veiligheidsbril en nitril handschoenen tijdens werkzaamheden met veringolie.
- ▶ Voer nooit onderhoud uit tijdens de zwangerschap.
- ▶ Gebruik een olieopvangbak op de plek waar onderhoud aan de achterbouwdemper wordt uitgevoerd.

##### Vergiftiging door smeeroilie

De smeeroilie van de eightpins zadelpen is giftig bij huidcontact en inademing.

- ▶ Draag altijd een veiligheidsbril en nitril handschoenen tijdens werkzaamheden met smeeroilie.
- ▶ Smeer de zadelpen uitsluitend buitenshuis of in een zeer goed geventileerde ruimte.
- ▶ Vermijd ieder huidcontact met de smeeroilie. Draag nitrilhandschoenen bij smeren, reinigen en onderhouden.
- ▶ Gebruik een olieopvangbak op de plek waar onderhoud aan de zadelpen wordt uitgevoerd.



#### VOORZICHTIG

##### Milieuschade door giftige stoffen

In de achterbouwdemper bevinden zich giftige en milieugevaarlijke smeermiddelen en oliën. Wanneer deze in het riool of het grondwater terechtkomen raken deze vergiftigd.

- ▶ Voer olie en smeermiddelen die vrijkomen bij reparatie veilig voor het milieu en conform de wettelijke voorschriften af.

- 1 Demonteer de achterbouwdemper.
- 2 Inspecteer en reinig de binnen- en buitenzijde.
- 3 Reviseer de luchtveren.
- 4 Vervang de luchtafdichtingen bij luchtveren.
- 5 Vervang de olie.
- 6 Vervang de vuilafstrijkers.



### 8.5.9.1 Onderhoud FOX

Verende voorvorken, achterbouwdempers en verende zadelpennen van FOX moeten worden onderhouden door de FOX-service.

- ▶ Bij het onderhoud vindt een volledige in- en uitwendige inspectie plaats.
- ▶ Alle dempers worden gereviseerd.
- ▶ Bij voorvorken met luchtvering worden de luchtafdichtingen vervangen.
- ▶ De luchtveer wordt gereviseerd.
- ▶ De olie wordt vervangen.
- ▶ De vuilafstrijkers worden vervangen.

Zie voor meer informatie:

[www.foxracingshox.de/service](http://www.foxracingshox.de/service)

## 9 Storingen zoeken, storingen verhelpen en reparatie

### 9.1 Storingen zoeken en storingen verhelpen

De onderdelen van het aandrijfsysteem worden continu automatisch gecontroleerd. Wanneer een storing wordt vastgesteld, verschijnt een storingsmelding op de *boordcomputer*. Afhankelijk van de aard van de storing wordt de aandrijving zo nodig automatisch uitgeschakeld.

#### 9.1.1 Aandrijfsysteem of boordcomputer start niet op

Handel als volgt wanneer de boordcomputer en/of het aandrijfsysteem niet opstart:

- 1 Controleer of de accu is ingeschakeld. Zo niet, schakel dan de accu in.
- ⇒ Neem contact op met de dealer wanneer de LED's van de laadtoestandweergave (accu) niet branden.
- 2 Verwijder de accu wanneer de LED's van de laadtoestandweergave (accu) branden, maar het aandrijfsysteem toch niet opstart.
- 3 Breng de accu aan.
- 4 Start het aandrijfsysteem op.
- 5 Verwijder de accu wanneer het aandrijfsysteem niet opstart.
- 6 Reinig alle contacten met een zachte doek.
- 7 Breng de accu aan.
- 8 Start het aandrijfsysteem op.
- 9 Verwijder de accu wanneer het aandrijfsysteem niet opstart.
- 10 Laad de accu volledig op.
- 11 Breng de accu aan.
- 12 Start het aandrijfsysteem op.
- 13 Verwijder de boordcomputer wanneer het aandrijfsysteem niet opstart.
- 14 Bevestig de boordcomputer.
- 15 Start het aandrijfsysteem op.
- 16 Neem contact op met dealer wanneer het aandrijfsysteem niet opstart.

### 9.1.2 Storingsmelding

Voer onderstaande stappen uit wanneer een storingsmelding wordt weergegeven:

- 1 Onthoud het nummer van de systeemmelding. Een tabel met alle storingsmelding staat in [paragraaf 6.3.1](#).
- 2 Schakel het aandrijfsysteem uit en start het opnieuw op.
- 3 Wordt de systeemmelding nog steeds weergegeven, verwijder dan de accu en breng deze opnieuw aan.
- 4 Start het aandrijfsysteem opnieuw op.
- 5 Neem contact op met de dealer wanneer de systeemmelding nog steeds wordt weergegeven.

## 9.1.3 Storingen van de ondersteuningsfunctie

Symptoom	Oorzaak / mogelijkheid	Oplossing
Er is geen ondersteuning beschikbaar.	Is de accu voldoende opgeladen?	<ol style="list-style-type: none"> <li>1 Controleer het laadniveau van de accu.</li> <li>2 Is de accu leeg, laad deze dan op.</li> </ol>
	Onder zomerse omstandigheden lange hellingen oprijden of lange tijd met zware belasting rijden. De accu is mogelijk te heet.	<ol style="list-style-type: none"> <li>1 Schakel het aandrijfsysteem uit.</li> <li>2 Wacht enige tijd en probeer het dan opnieuw.</li> </ol>
	De accu, de boordcomputer of de ondersteuningsschakelaar is mogelijk verkeerd aangesloten of er kan een probleem zijn met één of meer van deze onderdelen.	► Neem contact op met de dealer.
	Is de snelheid te hoog?	► Controleer de boordcomputerweergaven. De elektronische schakelondersteuning werkt slechts tot een maximum snelheid van 25 km/h.
Er is geen ondersteuning beschikbaar.	Wordt op de pedalen getrapt?	► De pedelec is geen motorfiets. Trap op de pedalen.
	Is de ondersteuningsstand op [UIT] ingesteld?	<ol style="list-style-type: none"> <li>1 Stel de ondersteuningsstand in op een ander ondersteuningsniveau dan [UIT].</li> <li>2 Neem contact op met dealer wanneer u nog steeds het gevoel hebt, dat er geen ondersteuning beschikbaar is.</li> </ol>
	Is het systeem ingeschakeld?	► Druk op de aan/uit-toets van de accu om deze weer in te schakelen.
De afgelegde afstand met ondersteuning is te kort.	De afgelegde afstand kan al naar gelang de wegomstandigheden, de versnelling en de totale gebruiksduur van de verlichting korter worden.	<ol style="list-style-type: none"> <li>1 Controleer het laadniveau van de accu.</li> <li>2 Is de accu leeg, laad deze dan op.</li> </ol>
	De prestaties van de accu nemen af onder winterse omstandigheden.	Dit wijst niet op een probleem.
	De accu is een slijtdeel. Herhaaldelijk opladen en een lange gebruiksduur leiden tot verslechtering van de accu (prestatieverlies).	► Wanneer de afstand die met een enkele lading kan worden afgelegd, te kort wordt, dient de accu te door een nieuwe te worden vervangen.
	Is de accu volledig opgeladen?	► Wanneer de totale afgelegde afstand op een volledig opgeladen accu kleiner is geworden, is de accu mogelijk verslechterd. Vervang de accu door een nieuwe.
Het trappen op de pedalen kost veel moeite.	Zijn de banden op voldoende druk opgepompt?	► Pomp de banden op.
	Is de ondersteuningsstand op UIT ingesteld?	<ol style="list-style-type: none"> <li>1 Stel de ondersteuningsstand in op [BOOST].</li> <li>2 Neem contact op met dealer wanneer u nog steeds het gevoel hebt, dat er geen ondersteuning beschikbaar is.</li> </ol>
	De accu is mogelijk onvoldoende opgeladen.	► Controleer de mate van ondersteuning opnieuw na het opladen van de accu. Neem contact op met de dealer wanneer er nog steeds geen ondersteuning is.
	Is het systeem ingeschakeld met uw voet op het pedaal?	<ol style="list-style-type: none"> <li>1 Schakel het systeem opnieuw in zonder druk op het pedaal uit te oefenen. Neem contact op met dealer wanneer er nog steeds geen ondersteuning is.</li> </ol>

Tabel 57: Storingsooplossing ondersteuningsniveau

## 9.1.4 Storingen van de accu

Symptoom	Oorzaak / mogelijkheid	Oplossing
De accu is snel leeg.	De accu is mogelijk aan het einde van zijn gebruiksduur.	► Vervang de oude accu door een nieuwe.
De accu laat zich niet opladen.	Is de netstekker van de oplader goed op de contactdoos aangesloten?	<ol style="list-style-type: none"> <li>1 Verwijder de netstekker van de oplader uit de contactdoos en sluit deze opnieuw aan.</li> <li>2 Herhaal het opladen.</li> <li>3 Neem contact op met dealer wanneer de accu nog steeds niet kan worden opgeladen.</li> </ol>
	Is de laadconnector van de oplader goed op de accu aangesloten?	<ol style="list-style-type: none"> <li>1 Verwijder de netstekker van de oplader uit de contactdoos en sluit deze opnieuw aan.</li> <li>2 Herhaal het opladen.</li> <li>3 Neem contact op met dealer wanneer de accu nog steeds niet kan worden opgeladen.</li> </ol>
	Is de adapter goed op de laadconnector en de laadaansluiting van de accu aangesloten?	<ol style="list-style-type: none"> <li>1 Sluit de adapter goed aan op de laadconnector en de laadaansluiting van de accu.</li> <li>2 Start het laden opnieuw.</li> <li>3 Neem contact op met dealer wanneer de accu nog steeds niet kan worden opgeladen.</li> </ol>
	Is de aansluitklem van oplader, adapter of accu vuil?	<ol style="list-style-type: none"> <li>1 Veeg de aansluitklemmen af met een droge doek om deze schoon te maken.</li> <li>2 Herhaal het opladen.</li> <li>3 Neem contact op met dealer wanneer de accu nog steeds niet kan worden opgeladen.</li> </ol>
De accu start niet met opladen wanneer de oplader is aangesloten.	De accu is mogelijk aan het einde van zijn gebruiksduur.	► Vervang de oude accu door een nieuwe.
De accu en de oplader worden heet.	De accu resp. de oplader overschrijdt mogelijk de toegestane bedrijfstemperatuur.	<ol style="list-style-type: none"> <li>1 Onderbreek het laden.</li> <li>2 Wacht enige tijd.</li> <li>3 Herhaal het opladen.</li> <li>4 Wanneer de accu te heet is om aan te raken, kan dit wijzen op een probleem met de accu. Neem contact op met de dealer.</li> </ol>
De oplader is warm.	Wanneer de oplader continu wordt gebruikt om accu's op te laden, kan deze warm worden.	<ol style="list-style-type: none"> <li>1 Wacht enige tijd.</li> <li>2 Start het laden opnieuw.</li> </ol>
De LED op de oplader gaat niet branden.	Is de laadconnector van de oplader goed op de accu aangesloten?	<ol style="list-style-type: none"> <li>1 Controleer de aansluiting op vreemde voorwerpen.</li> <li>2 Sluit de laadconnector opnieuw aan.</li> <li>3 Neem contact op met dealer wanneer het probleem blijft bestaan.</li> </ol>
	Is de accu volledig opgeladen?	<ol style="list-style-type: none"> <li>1 Wanneer de accu volledig is opgeladen, gaat de LED op de oplader uit. Dit is geen storing.</li> <li>2 Verwijder de netstekker van de oplader uit de contactdoos.</li> <li>3 Sluit de laadconnector opnieuw aan.</li> <li>4 Herhaal het opladen.</li> <li>5 Neem contact op met de dealer wanneer de LED op de oplader nog steeds niet gaat branden.</li> </ol>
De accu kan niet worden verwijderd.		► Neem contact op met de dealer.
De accu kan niet worden aangebracht.		► Neem contact op met de dealer.
Er komt vloeistof vrij uit de accu.		► Houd u aan alle waarschuwingen uit hoofdstuk 2 Veiligheid.

Tabel 58: Storingsoptlossing accu

Symptoom	Oorzaak / mogelijkheid	Oplossing
Er is sprake van een ongewone geur.		<ol style="list-style-type: none"> <li>1 Neem onmiddellijk afstand van de accu.</li> <li>2 Neem onmiddellijk contact op met de brandweer.</li> <li>3 Houd u aan alle waarschuwingen uit hoofdstuk 2 Veiligheid.</li> </ol>
Er komt rook vrij uit de accu.		<ol style="list-style-type: none"> <li>1 Neem onmiddellijk afstand van de accu.</li> <li>2 Neem onmiddellijk contact op met de brandweer.</li> <li>3 Houd u aan alle waarschuwingen uit hoofdstuk 2 Veiligheid.</li> </ol>

Tabel 58: Storingsooplossing accu

### 9.1.5 Storingen van de boordcomputer

Symptoom	Oorzaak / mogelijkheid	Oplossing
Op de monitor worden geen gegevens weergegeven wanneer op de aan/uit-toets van de accu wordt gedrukt.	De accu is mogelijk onvoldoende opgeladen.	<ol style="list-style-type: none"> <li>1 Laad de accu op.</li> <li>2 Schakel de stroom in.</li> </ol>
	Is de stroom ingeschakeld?	▶ Houdt de aan/uit-toets ingedrukt om de stroom in te schakelen.
	Wordt de accu opgeladen?	▶ Wanneer de accu op de pedelec is gemonteerd en wordt opgeladen, kan deze niet worden ingeschakeld. Onderbreek het laden.
	Is de connector goed op de stroomkabel gemonteerd?	▶ Controleer of de connector van de stroomkabel is verwijderd. Zo niet, neem dan contact op met dealer.
	Mogelijk is er een component aangesloten, die het systeem niet kan identificeren.	▶ Neem contact op met de dealer.
De versnelling wordt niet op de boordcomputer weergegeven.	De versnelling wordt uitsluitend weergegeven bij gebruik van de elektronische versnelling.	▶ Controleer of de connector van de stroomkabel is verwijderd. Zo niet, neem dan contact op met dealer.
Het instelmenu kan niet worden geopend tijdens het rijden.	Het product is zo ontworpen, dat het instelmenu niet kan worden geopend, wanneer wordt gedetecteerd dat de pedelec rijdt. Dat is geen storing.	▶ Stop de pedelec. en wijzig de instellingen.
De tijdweergave knippert "0:00".	De gebruiksduur van de boordcomputeraccu is verstreken.	▶ Neem contact op met de dealer.

Tabel 59: Storingsooplossing boordcomputer

### 9.1.6 Verlichting werkt niet

Symptoom	Oorzaak / mogelijkheid	Oplossing
De koplamp of het achterlicht brandt niet, zelfs niet wanneer de schakelaar wordt ingedrukt.	De basisinstellingen van het elektrische aandrijfsysteem zijn mogelijk niet juist uitgevoerd. De lamp is defect.	<ol style="list-style-type: none"> <li>1 Neem de pedelec onmiddellijk buiten gebruik.</li> <li>2 Neem contact op met de dealer.</li> </ol>

Tabel 60: Storingsooplossing verlichting

## 9.1.7 Overige storingen aandrijfsysteem

Symptoom	Oorzaak / mogelijkheid	Oplossing
Bij het drukken op een schakelaar klinken twee pieptonen en de schakelaar kan niet worden bediend.	De betreffende schakelaar is gedeactiveerd.	► Dit is geen storing.
Er klinken drie pieptonen.	Er is sprake van een storing of waarschuwing.	► Dit gebeurt wanneer er een waarschuwing of storing op de boordcomputer wordt weergegeven. Volg de aanwijzingen, die voor de betreffende code staan vermeld in paragraaf 6.2 Systeemmeldingen.
Wanneer een elektronische versnelling wordt gebruikt, wordt de trapondersteuning zwakker wanneer van versnelling wordt gewisseld.	Dit komt doordat de trapondersteuning door de computer optimaal wordt ingesteld.	► Dit is geen storing.
Na het schakelen hoort u een geluid.		► Neem contact op met de dealer.
Tijdens normaal rijden hoort u een geluid komen van het achterwiel.	De versnelling is mogelijk niet correct afgesteld.	► Neem contact op met de dealer.
Wanneer de pedelec stopt, schakelt het verzet niet naar de stand die vooraf bij deze functie is ingesteld.	Mogelijk is een te sterke druk op de pedalen uitgeoefend.	► Wanneer slechts een lichte druk op de pedalen wordt uitgeoefend, gaat het overschakelen gemakkelijker.

Tabel 61: Overige storingen aandrijfsysteem

## 9.1.8 Suntour verende voorvork

### 9.1.8.1 Te snel uitveren

De verende voorvork veert te snel uit waardoor een "pogo-effect" optreedt waarbij het wiel ongecontroleerd loskomt van de ondergrond. Dit heeft een negatieve invloed op tractie en controle (blauwe lijn).

De kop van de voorvork en het stuur worden naar boven gestoten wanneer het wiel opspringt van de ondergrond. Het lichaamsgewicht kan ongecontroleerd omhoog en naar achteren worden verplaatst (groene lijn).



Afbeelding 224: Te snel uitveren van de verende voorvork

### Oplossing



Afbeelding 225: Suntour trekdemper schroef (1)

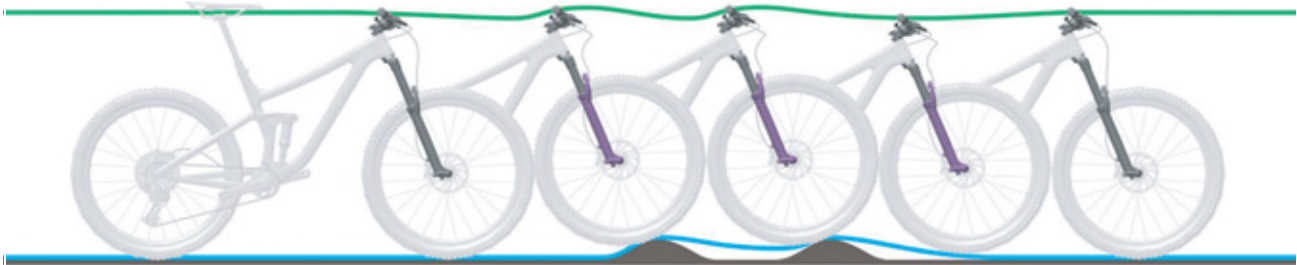
- ▶ Draai de **trekdemper schroef** rechtsom.
- ⇒ De uitveersnelheid is verlaagd (langzamere terugkeer).



### 9.1.8.2 Te langzaam uitveren

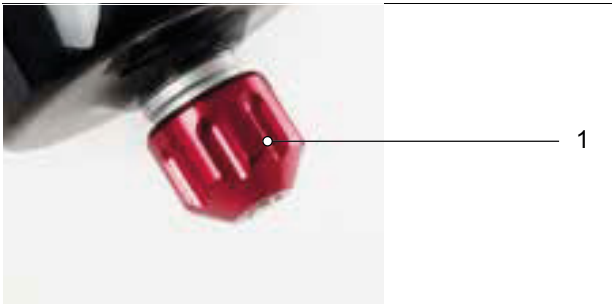
De vork veert na het opvangen van een oneffenheid niet snel genoeg uit. De vork is ook bij de volgende oneffenheid nog ingeveerd, waardoor de veerweg wordt verkleind en de kracht van de stoot toeneemt. Beschikbare veerweg, tractie en controle nemen af (blauwe lijn).

De vork blijft in de ingeveerde toestand, waardoor de kop van het stuur en het stuur zelf in een lagere stand komen. Het lichaamsgewicht wordt bij het raken van een oneffenheid naar voren verplaatst (groene lijn).



Afbeelding 226: Te langzaam uitveren van de verende voorvork

### Oplossing



Afbeelding 227: Suntour trekdemper (1)

- Draai de **trekdemper** linksom.
- ⇒ De uitveersnelheid is verhoogd (snelle terugkeer).

### 9.1.8.3 Vering bij kuilen te zacht

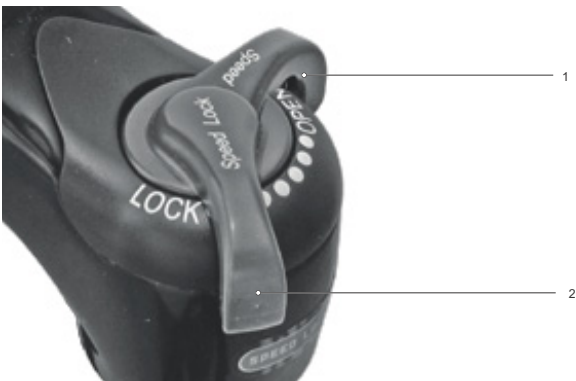
De vork veert in op het diepste punt van het terrein. De veerweg wordt snel verbruikt, het

lichaamsgewicht verplaatst zich naar voren en de pedelec verliest de cadans.



Afbeelding 228: Te zachte vering van de verende voorvork bij kuilen

### Oplossing



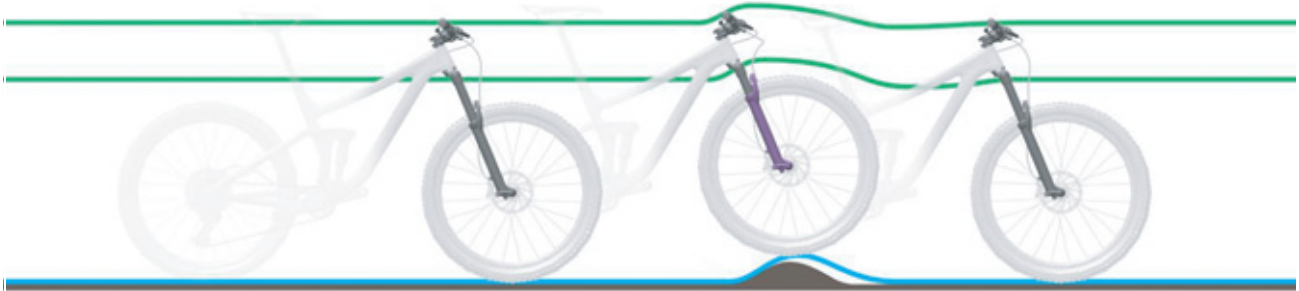
Afbeelding 229: Drukdemperafsteller harder afstellen

- Draai de **drukdemperafsteller** rechtsonder in de richting LOCK.
- ⇒ De demping en hardheid van de drukdemper zijn verhoogd en de snelheid van de inweerslag is verlaagd. De efficiency in heuvelachtig en vlak terrein is verbeterd.

#### 9.1.8.4 Te harde demping bij oneffenheden

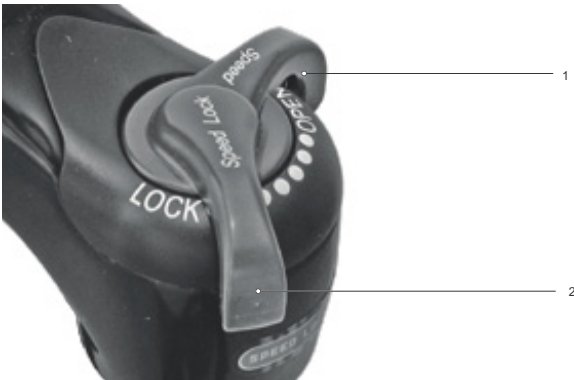
Bij het raken van oneffenheden veert de vork te langzaam in en komt het wiel los van de ondergrond. De tractie neemt af wanneer het wiel geen contact meer maakt met de ondergrond.

De kop van het stuur en het stuur zelf worden flink omhoog gestoten wat een negatieve invloed kan hebben op de controle.



Afbeelding 230: Te harde demping de verende voorvork bij oneffenheden

#### Oplossing



Afbeelding 231: Drukdemperafsteller zachter afstellen

- Draai de **drukdemperafsteller** linksom in de richting OPEN.
- ⇒ De demping en hardheid van de drukdemper zijn verlaagd en de snelheid van de inweerslag is verhoogd. De gevoeligheid voor kleine oneffenheden te is verhoogd.

## 9.1.9 Overige storingen

Symptoom	Oorzaak / mogelijkheid	Oplossing
Bij het drukken op een schakelaar klinken twee pieptonen en de schakelaar kan niet worden bediend.	De betreffende schakelaar is gedeactiveerd.	► Dit is geen storing.
Er klinken drie pieptonen.	Er is sprake van een storing of waarschuwing.	► Dit gebeurt wanneer er een waarschuwing of storing op de boordcomputer wordt weergegeven. Volg de aanwijzingen, die voor de betreffende code staan vermeld in paragraaf 6.2 Systeemmeldingen.
Wanneer een elektronische versnelling wordt gebruikt, wordt de trapondersteuning zwakker wanneer van versnelling wordt gewisseld.	Dit komt doordat de trapondersteuning door de computer optimaal wordt ingesteld.	► Dit is geen storing.
Na het schakelen hoort u een geluid.		► Neem contact op met de dealer.
Tijdens normaal rijden hoort u een geluid komen van het achterwiel.	De versnelling is mogelijk niet correct afgesteld.	► Neem contact op met de dealer.
Wanneer de pedelec stopt, schakelt het verzet niet naar de stand die vooraf bij deze functie is ingesteld.	Mogelijk is een te sterke druk op de pedalen uitgeoefend.	► Oefen slechts een lichte druk uit op de pedalen om het overschakelen te vergemakkelijken.

Tabel 62: Overige storingen aandrijfsysteem

## 9.2 Reparatie

Voor veel reparaties is bijzondere kennis en gereedschap vereist. Daarom mag uitsluitend de dealer reparaties uitvoeren als:

- banden en velgen vervangen,
- remvoeringen en velgen of remschijven vervangen,
- ketting vervangen en/of spannen.

### 9.2.1 Originele onderdelen en smeermiddelen

De afzonderlijke onderdelen van de pedelec zijn zorgvuldig geselecteerd en op elkaar afgestemd.

Er mogen uitsluitend originele onderdelen en smeermiddelen worden gebruikt voor onderhoud en reparatie.

De continu geactualiseerde lijsten met goedgekeurde accessoires en onderdelen bevinden zich in hoofdstuk 11 Documenten en tekeningen.

- ▶ Houd u aan de gebruikshandleiding van de nieuwe onderdelen.

### 9.2.2 Verlichting vervangen

- ▶ Gebruik bij vervanging uitsluitend componenten die overeenkomen met het betreffende wattage.

### 9.2.3 Voorlicht afstellen

- ▶ Stel het *voorlicht* zo af, dat de lichtkegel 10 m voor de pedelec op de weg schijnt.

### 9.2.4 Vrijloop van de banden controleren

Wanneer de band van een verende voorvork wordt vervangen door een andere maat, moet altijd worden gecontroleerd dat de band vrijloopt.

- 1 Laat de druk af uit de vork.
- 2 Druk de vork volledig samen.
- 3 Meet de afstand tussen de bovenzijde van de band en de onderzijde van de kroon. Deze afstand mag niet minder bedragen dan 10 mm. Wanneer de band te groot is, komt deze in contact met de onderzijde van de kroon wanneer de vork volledig wordt samengedrukt.
- 4 Ontlast de vork en pomp deze weer op als het een vork met luchtvering betreft.
- 5 Houd er rekening mee, dat de afstand kleiner wordt wanneer er een spatbord wordt gemonteerd. Herhaal de controle om er zeker van te zijn dat de band voldoende vrijloopt.

## 10 Recycling en afvoer



Dit apparaat is gemarkeerd in overeenstemming met de Europese richtlijn 2012/19/EU betreffende afgedankte elektrische en elektronische apparatuur (Waste Electrical and Electronic Equipment, WEEE) en met de Europese richtlijn 2006/66/EG



betreffende batterijen en accu's. Deze richtlijn voorziet in een EU-breed kader voor inname en recycling van oude apparatuur. Gebruikers zijn wettelijk verplicht alle gebruikte batterijen en accu's in te leveren. Afvoer met het huisvuil is verboden.

De fabrikant van de accu is conform §9 van de Regeling beheer batterijen en accu's 2008 verplicht om gebruikte en oude accu's gratis terug te nemen. Het frame van de pedelec, de accu, de motor, de boordcomputer en de oplader bevatten waardevolle grondstoffen. Deze moeten overeenkomstig de van toepassing zijnde

wettelijke voorschriften gescheiden van het huisvuil worden afgevoerd voor recycling. Door gescheiden inzameling en recycling worden de grondstofreserves ontzien en is gewaarborgd dat bij de recycling van het product en/of de accu alle voorschriften ter bescherming van de gezondheid en het milieu worden aangehouden.

- ▶ Haal de pedelec, de accu of de oplader nooit uit elkaar ten behoeve van het afvoeren.


De pedelec, de boordcomputer, de ongeopende en onbeschadigde accu en de oplader kunnen bij elke dealer gratis worden ingeleverd. Afhankelijk van uw regio zijn andere afvoermogelijkheden beschikbaar.

- ▶ Bewaar onderdelen van een buiten bedrijf genomen pedelec droog, vorstvrij en beschermd tegen invallend zonlicht.

### 10.1 Leidraad voor het afvoeren van afval

Type afval	Afvoer
Ongevaarlijk afval	
Recyclen	
oud papier, karton	kliko voor papier, papiercontainer; onbeschadigde transportverpakkingen teruggeven aan de leverancier
oud metaal en aluminium	afgeven bij een gemeentelijk inzamelpunt of laten ophalen door een ophaaldienst
buitenbanden, binnenbanden	inzamelpunt van de bandenfabrikant; afhaal- en faxformulieren verkrijgbaar bij de bandenfabrikant anders in de kliko voor restafval (grijze kliko)
onderdelen van vezelversterkt composietmateriaal (bv. carbon, GVK)	grote carbon-onderdelen, zoals defecte frames en velgen, kunnen ter recycling worden opgestuurd naar speciale inzamelpunten, zie <a href="http://www.cfk-recycling.de">www.cfk-recycling.de</a>
verkoopverpakkingen van kunststof, metaal en gecombineerde materialen (PMD)	zo mogelijk laten ophalen door een ophaaldienst, transportverpakkingen teruggeven aan de leverancier kliko/zak voor PMD (gele kliko/zak)
CD's, DVD's	afgeven bij een gemeentelijk inzamelpunt omdat deze bestaan uit hoogwaardige kunststof die eenvoudig kan worden gerecycled anders in de kliko voor restafval (grijze kliko)

Tabel 63: Leidraad voor het afvoeren van afval

Type afval	Afvoer
<b>Afvoer</b>	
restafval	kliko voor restafval (grijze kliko)
biologisch afbreekbare smeermiddelen biologisch afbreekbare olie biologisch afbreekbare vuile poetsdoeken	kliko voor restafval (grijze kliko)
gloeilampen, halogeenlampen	kliko voor restafval (grijze kliko)
<b>Gevaarlijk afval</b>	
 Recyclen	
batterijen, accu's	teruggeven aan de accufabrikant
elektrische apparaten: Motor Display Bediening kabelboom	afgeven bij een gemeentelijk inzamelpunt voor oude elektrische apparaten
<b>Afvoer</b>	
gebruikte olie vuile poetsdoeken smeerolie transmissie-olie smeervet reinigingsvloeistoffen petroleum wasbenzine hydraulische olie remvloeistof	<p>meng nooit verschillende soorten olie met elkaar. Opslaan in de originele verpakking</p> <p>kleine hoeveelheden (doorgaans &lt;30 kg) afgeven bij een (mobiel) gemeentelijk inzamelpunt voor klein chemisch afval (KCA)</p> <p>grotere hoeveelheden (&gt;30 kg) laten ophalen door een ophaaldienst</p>
verf lak thinner	afgeven bij een (mobiel) gemeentelijk inzamelpunt voor klein chemisch afval (KCA)
neonlampen, spaarlampen	afgeven bij een (mobiel) gemeentelijk inzamelpunt voor klein chemisch afval (KCA)

Tabel 63: Leidraad voor het afvoeren van afval



# 11 Documenten

## 11.1 Montageprotocol

Datum:

Framenummer:

Onderdeel	Beschrijving		Criteria		Maatregelen bij afkeur
	Montage/inspectie	Testen	Acceptatie	Afkeur	
<b>Voorwiel</b>	Montage		o.k.	los	Snelspanner afstellen
<b>Zijstandaard</b>	Bevestiging controleren	Werking controleren	o.k.	los	Schroeven vastdraaien
<b>Banden</b>		Bandenspanning controleren	o.k.	bandenspanning te laag/ te hoog	Bandenspanning aanpassen
<b>Frame</b>	Controleren op beschadigingen, breuken, krassen		o.k.	beschadigd	<i>Buitenbedrijfstelling</i> , nieuw frame
<b>Handvatten, bekledingen</b>	Bevestiging controleren		o.k.	ontbreekt	Schroeven vastdraaien, nieuw handvatten en bekledingen conform stuklijst
<b>Stuur, voorbouw</b>	Bevestiging controleren		o.k.	los	Schroeven vastdraaien, zo nodig nieuwe voorbouw conform stuklijst
<b>Stuurlager</b>	Op beschadiging controleren	Werking controleren	o.k.	los	Schroeven vastdraaien
<b>Zadel</b>	Bevestiging controleren		o.k.	los	Schroeven vastdraaien
<b>Zadelpen</b>	Bevestiging controleren		o.k.	los	Schroeven vastdraaien
<b>Spatbord</b>	Bevestiging controleren		o.k.	los	Schroeven vastdraaien
<b>Bagagedrager</b>	Bevestiging controleren		o.k.	los	Schroeven vastdraaien
<b>Accessoires</b>	Bevestiging controleren		o.k.	los	Schroeven vastdraaien
<b>Bel</b>		Werking controleren	o.k.	geen geluid, zacht, ontbreekt	Nieuwe bel conform stuklijst
<b>Verelementen</b>					
<b>Vork, verende voorvork</b>	Op beschadiging controleren		o.k.	beschadigd	Nieuwe vork conform stuklijst
<b>Achterbouwdemper</b>	Op beschadiging controleren		o.k.	beschadigd	Nieuwe vork conform stuklijst
<b>Geveerde zadelpen</b>	Op beschadiging controleren		o.k.	beschadigd	Nieuwe vork conform stuklijst
<b>Reminstallatie</b>					
<b>Remhendel</b>	Bevestiging controleren		o.k.	los	Schroeven vastdraaien
<b>Remvloeistof</b>	Vloeistofpeil controleren		o.k.	te weinig	Remvloeistof bijvullen, bij beschadiging nieuwe remslangen
<b>Remvoeringen</b>	Remvoeringen, remschijven en velgen controleren op beschadigingen		o.k.	beschadigd	Nieuwe remvoeringen, remschijven en. velgen
<b>Terugtraprem remanker</b>	Bevestiging controleren		o.k.	los	Schroeven vastdraaien
<b>Verlichtingsinstallatie</b>					
<b>Accu</b>	Initiële controle		o.k.	Storingsmelding	<i>Buitenbedrijfstelling</i> , contact opnemen met accufabrikant, nieuwe accu
<b>Bekabeling verlichting</b>	Aansluitingen, correcte kabelvoering		o.k.	kabel defect, geen verlichting	Nieuwe bekabeling
<b>Achterlicht</b>	Standlicht	Werking controleren	o.k.	geen constante verlichting	<i>Buitenbedrijfstelling</i> , nieuw achterlicht conform stuklijst, zo nodig accu vervangen
<b>Voorlicht</b>	Standlicht, dagrijlicht	Werking controleren	o.k.	geen constante verlichting	<i>Buitenbedrijfstelling</i> , nieuw voorlicht conform stuklijst, zo nodig accu vervangen
<b>Reflectoren</b>	Volledig, toestand, bevestiging		o.k.	niet volledig of beschadigd	Nieuwe reflectoren





Aandrijving/ versnelling					
<b>Ketting/ cassette/ achtertandwiel/ kettingblad</b>	Op beschadiging controleren		o.k.	beschadigd	Zo nodig bevestigen of nieuw conform stuklijst
<b>Kettingbeschermer/ spaakbeschermer</b>	Op beschadiging controleren		o.k.	beschadigd	Nieuw conform stuklijst
<b>Traplager/ crank</b>	Bevestiging controleren		o.k.	los	Schroeven vastdraaien
<b>Pedalen</b>	Bevestiging controleren		o.k.	los	Schroeven vastdraaien
<b>Schakelhendel</b>	Bevestiging controleren	Werking controleren	o.k.	los	Schroeven vastdraaien
<b>Schakelkabels</b>	Op beschadiging controleren	Werking controleren	o.k.	los en defect	Schakelkabels afstellen, zo nodig nieuwe schakelkabels
<b>Voorderailleur</b>	Op beschadiging controleren	Werking controleren	o.k.	schakelt niet of zwaar	Afstellen
<b>Derailleur</b>	Op beschadiging controleren	Werking controleren	o.k.	schakelt niet of zwaar	Afstellen
Elektrische aandrijving					
<b>Boordcomputer</b>	Op beschadiging controleren	Werking controleren	o.k.	geen weergave, onjuiste weergave	Opnieuw opstarten, accu testen, nieuwe software of nieuwe boordcomputer, <i>buitenbedrijfstelling</i>
<b>Bediening elektrische aandrijving</b>	Aandrijving Op beschadiging controleren	Werking controleren	o.k.	geen reactie	Opnieuw opstarten, contact opnemen met fabrikant bediening, nieuwe bediening
<b>Tacho</b>		Snelheidsmeting	o.k.	pedelec rijdt 10% te snel/ te langzaam	Pedelec buiten gebruik nemen tot de oorzaak is gevonden
<b>Bekabeling</b>	Visuele controle		o.k.	uitval van het systeem, beschadigingen, geknikte kabels	Nieuwe bekabeling
<b>Accuhouder</b>	Bevestiging, slot, contacten	Werking controleren	o.k.	los, slot sluit niet, geen contact	Nieuwe accuhouder
<b>Motor</b>	Visuele controle en bevestiging		o.k.	beschadigd, los	Motor vastdraaien, contact opnemen met fabrikant motor, nieuwe motor
<b>Software</b>	Versie uitlezen		nieuwste versie	niet de nieuwste versie	Update uploaden

### Technische controle, veiligheidscontrole, proefrit

Component	Beschrijving		Criteria		Maatregelen bij afkeur
	Montage/inspectie	Testen	Acceptatie	Afkeur	
<b>Reminstallatie</b>		Werking controleren	o.k.	remt niet voluit, remweg te lang	Defect onderdeel in de reminstallatie lokaliseren en corrigeren
<b>Versnelling onder bedrijfsbelasting</b>		Werking controleren	o.k.	problemen bij het schakelen	Versnelling opnieuw afstellen
<b>Veerelementen (vork, vorkpoot, zadelpen)</b>		Werking controleren	o.k.	te weinig of geen vering meer	Defect onderdeel lokaliseren en corrigeren
<b>Elektrische aandrijving</b>		Werking controleren	o.k.	los contact, problemen tijdens het rijden, versnellen	Defect onderdeel elektrische aandrijving lokaliseren en corrigeren
<b>Verlichtingsinstallatie</b>		Werking controleren	o.k.	geen continue verlichting, niet helder genoeg	Defect onderdeel verlichtingsinstallatie lokaliseren en corrigeren
<b>Proefrit</b>			geen opvallende geluiden	opvallende geluiden	Bron van het geluid lokaliseren en corrigeren

<b>Datum:</b>	
<b>Naam monteur:</b>	
<b>Eindoordeel werkplaatschef</b>	



## 11.2 Onderhoudsprotocol

### Diagnose en documentatie huidige toestand

Datum:

Framenummer:

Component	Interval	Beschrijving			Criteria		Maatregelen bij afkeur
		Inspectie	Testen	Onderhoud	Acceptatie	Afkeur	
Voorwiel	6 maanden	Montage			o.k.	los	Snelspanner afstellen
Zijstandaard	6 maanden	Bevestiging controleren	Werking controleren		o.k.	los	Schroeven vastdraaien
Banden	6 maanden		Bandenspanning controleren		o.k.	bandenspanning te laag/ te hoog	Bandenspanning aanpassen
Frame	6 maanden	Controleren op beschadigingen, breuken, krassen			o.k.	beschadigd	Pedelec buiten gebruik nemen, nieuw frame
Handvatten, bekledingen	6 maanden	Slijtage, bevestiging controleren			o.k.	ontbreekt	Schroeven vastdraaien, nieuw handvatten en bekledingen conform stuklijst
Stuur, voorbouw	6 maanden	Bevestiging controleren			o.k.	los	Schroeven vastdraaien, zo nodig nieuwe voorbouw conform stuklijst
Stuurlager	6 maanden	Op beschadiging controleren	Werking controleren	Smeren en afstellen	o.k.	los	Schroeven vastdraaien
Zadel	6 maanden	Bevestiging controleren			o.k.	los	Schroeven vastdraaien
Zadelpen	6 maanden	Bevestiging controleren			o.k.	los	Schroeven vastdraaien
Spatbord	6 maanden	Bevestiging controleren			o.k.	los	Schroeven vastdraaien
Bagagedrager	6 maanden	Bevestiging controleren			o.k.	los	Schroeven vastdraaien
Accessoires	6 maanden	Bevestiging controleren			o.k.	los	Schroeven vastdraaien
Bel	6 maanden		Werking controleren		o.k.	geen geluid, zacht, ontbreekt	Nieuwe bel conform stuklijst
Veerelementen							
Vork, verende voorvork	cf. fabrikant*	Controleren op beschadigingen, corrosie, breuk		Onderhoud cf. fabrikant Smeren, olie vervangen cf. fabrikant	o.k.	beschadigd	Nieuwe vork conform stuklijst
Achterbouw-demper	cf. fabrikant*	Controleren op beschadigingen, corrosie, breuk		Onderhoud cf. fabrikant Smeren, olie vervangen cf. fabrikant	o.k.	beschadigd	Nieuwe vork conform stuklijst
Geveerde zadelpen	cf. fabrikant*	Op beschadiging controleren		Onderhoud cf. fabrikant	o.k.	beschadigd	Nieuwe vork conform stuklijst



Component	Interval	Beschrijving			Criteria		Maatregelen bij afkeur
		Inspectie	Testen	Onderhoud	Acceptatie	Afkeur	
<b>Reminstallatie</b>							
Remhendel	6 maanden	Bevestiging controleren			o.k.	los	Schroeven vastdraaien
Remvloeistof	6 maanden	Vloeistofpeil controleren		Naar seizoen	o.k.	te weinig	Remvloeistof bijvullen, bij beschadiging <i>pedelec buiten gebruik nemen</i> , nieuwe remslangen
Remvoeringen	6 maanden	Remvoeringen, remschijven en velgen controleren op beschadigingen			o.k.	beschadigd	Nieuwe remvoeringen, remschijven en velgen
Terugtraprem remanker	6 maanden	Bevestiging controleren			o.k.	los	Schroeven vastdraaien
Reminstallatie	6 maanden	Bevestiging controleren		Werking controleren	o.k.	los	Schroeven vastdraaien
<b>Verlichtingsinstallatie</b>							
Accu	6 maanden	Initiële controle			o.k.	Storingsmelding	Contact opnemen met accufabrikant, <i>buitenbedrijfstelling</i> , nieuwe accu
Bekabeling verlichting	6 maanden	Aansluitingen, correcte kabelvoering			o.k.	kabel defect, geen verlichting	Nieuwe bekabeling
Achterlicht	6 maanden	Standlicht	Werking controleren		o.k.	geen constante verlichting	Nieuw achterlicht conform stuklijst, zo nodig accu vervangen
Koplamp	6 maanden	Standlicht, dagrijlicht	Werking controleren		o.k.	geen constante verlichting	Nieuwe koplamp conform stuklijst, zo nodig accu vervangen
Reflectoren	6 maanden	Volledig, toestand, bevestiging			o.k.	niet volledig of beschadigd	Nieuwe reflectoren
<b>Aandrijving/ versnelling</b>							
Ketting/ cassette/ achtertandwiel/ kettingblad	6 maanden	Op beschadiging controleren			o.k.	beschadigd	Zo nodig bevestigen of nieuw conform stuklijst
Kettingbeschermers/ spaakbeschermers	6 maanden	Op beschadiging controleren			o.k.	beschadigd	Nieuw conform stuklijst
Traplager/ crank	6 maanden	Bevestiging controleren			o.k.	los	Schroeven vastdraaien
Pedalen	6 maanden	Bevestiging controleren			o.k.	los	Schroeven vastdraaien
Schakelhendel	6 maanden	Bevestiging controleren	Werking controleren		o.k.	los	Schroeven vastdraaien
Schakelkabels	6 maanden	Op beschadiging controleren	Werking controleren		o.k.	los en defect	Schakelkabels afstellen, zo nodig nieuwe schakelkabels
Voorderailleur	6 maanden	Op beschadiging controleren	Werking controleren		o.k.	schakelt niet of zwaar	Afstellen
Derailleur	6 maanden	Op beschadiging controleren	Werking controleren		o.k.	schakelt niet of zwaar	Afstellen



Component	Interval	Beschrijving			Criteria		Maatregelen bij afkeur
		Inspectie	Testen	Onderhoud	Acceptatie	Afkeur	
<b>Elektrische aandrijving</b>							
<b>Boordcomputer</b>	6 maanden	Op beschadiging controleren	Werking controleren		o.k.	geen weergave, onjuiste weergave	Opnieuw opstarten, accu testen, nieuwe software of nieuwe boordcomputer, <i>buitenbedrijfstelling</i>
<b>Bediening elektrische aandrijving</b>	6 maanden	Aandrijving Op beschadiging controleren	Werking controleren		o.k.	geen reactie	Opnieuw opstarten, contact opnemen met fabrikant bediening, nieuwe bediening
<b>Tacho</b>	6 maanden		Snelheidsmeting		o.k.	pedelec rijdt 10% te snel/ te langzaam	Pedelec buiten gebruik nemen tot de oorzaak is gevonden
<b>Bekabeling</b>	6 maanden	Visuele controle			o.k.	uitval van het systeem, beschadigingen, geknikte kabels	Nieuwe bekabeling
<b>Accuhouder</b>	6 maanden	Bevestiging, slot, contacten	Werking controleren		o.k.	los, slot sluit niet, geen contact	Nieuwe accuhouder
<b>Motor</b>	6 maanden	Visuele controle en bevestiging			o.k.	beschadigd, los	Motor vastdraaien, contact opnemen met fabrikant motor, nieuwe motor, <i>buitenbedrijfstelling</i>
<b>Software</b>	6 maanden	Versie uitlezen			nieuwste versie	niet de nieuwste versie	Update uploaden

### Technische controle, veiligheidscontrole, proefrit

Component	Beschrijving			Criteria		Maatregelen bij afkeur
	Montage/inspectie	Testen	Acceptatie	Afkeur		
<b>Reminstallatie</b>	6 maanden	Werking controleren	o.k.	remt niet voluit, remweg te lang	Defect onderdeel in de reminstallatie lokaliseren en corrigeren	
<b>Versnelling onder bedrijfsbelasting</b>	6 maanden	Werking controleren	o.k.	problemen bij het schakelen	Versnelling opnieuw afstellen	
<b>Veerelementen (vork, vorkpoot, zadelpen)</b>	6 maanden	Werking controleren	o.k.	te weinig of geen vering meer	Defect onderdeel lokaliseren en corrigeren	
<b>Elektrische aandrijving</b>	6 maanden	Werking controleren	o.k.	los contact, problemen tijdens het rijden, versnellen	Defect onderdeel elektrische aandrijving lokaliseren en corrigeren	
<b>Verlichtingsinstallatie</b>	6 maanden	Werking controleren	o.k.	geen continue verlichting, niet helder genoeg	Defect onderdeel verlichtingsinstallatie lokaliseren en corrigeren	
<b>Proefrit</b>	6 maanden	Werking controleren	geen opvallende geluiden	opvallende geluiden	Bron van het geluid lokaliseren en corrigeren	

Datum:	
Naam monteur:	
Eindoordeel werkplaatschef	



**Notities**

## 11.3 Stuklijst

### 11.3.1 Premio Evo 10

22-15-2067, 22-15-2068, 22-15-2069

Frame	...	Aluminium
Vork	SR SUNTOUR NEX-E25 DS	Veerweg: 75 mm
Demper	...	...
Stuurlager	FSA, No.57SC	...
Stuur	...	Aluminium, 31,8 mm
Handvatten	Ergon GP-10-L/GC10	...
Voorbouw	...	Aluminium, verstelbaar
Zadel	COMODORO	...
Zadelpen	...	Aluminium, 10 mm offset
Zadelklem	...	zie zadelpen
Crankset	FSA, CK-220 (GEN3)	...
Pedalen	WELLGO, C-211	met schuurpapier
Derailleur	SHIMANO, Deore RD-M6000-GS	Derailleur, 10 versnellingen
Schakelhendel	SHIMANO, Deore SL-T6000	...
Voorderailleur	...	...
Cassette/tandkrans	SHIMANO, CS-M4100-10	11-42T
Ketting	KMC X10E	...
Riem	...	...
Rem voor/ achter	SHIMANO, BR-MT200	Hydraulische schijfrem
Remhendel voor/ achter	SHIMANO, BL-MT201	...
Schijf voor/ achter	...	180 mm, Center Lock/ 160 mm, Center Lock
Wielset	...	...
Velg voor/ achter	Ryde Taurus 2000	...
Naaf voor	SHIMANO, HB-M3050QR	Voorwielnaaf
Naaf achter	SHIMANO, FH-M3050QR	Vrijloopnaaf
Spaken	...	...
Spaaknippels	...	...
Banden	SUPERO, Optima Safe	met reflecterende streep, lekbestendig, 50-622, 28 x 2,00
Binnenband	...	...
Koplamp	FUXON FS-50 EB	LED 50 Lux
Achterlamp	FUXON R-232 EB	LED
Dynamo	...	...
Bagagedrager	MonkeyLoad ready	...
Spatborden	SKS, PET A60	...
Kettingbeschermer	...	...
Slot	AXA Victory	...
Standaard	PLETSCHER, Comp40 Flex	...

<b>Motor</b>	BOSCH, Performance Line	25/65 Nm
<b>Accu</b>	BOSCH, PowerTube 400	Horizontaal, 400 Wh
<b>Boordcomputer</b>	BOSCH, Intuvia	met Intuvia bediening
<b>Oplader</b>	BOSCH, Compact Charger	2 A

... niet beschikbaar

## 11.3.2 Premio Evo 10 Lite

22-15-2049, 22-15-2050, 22-15-2051

Frame	...	Aluminium
Vork	SR SUNTOUR NEX-E25 DS	Veerweg: 75 mm
Demper	...	...
Stuurlager	FSA, No.57SC	...
Stuur	...	Aluminium, 31,8 mm
Handvatten	Ergon GP-10-L/GC10	...
Voorbouw	...	Aluminium, verstelbaar
Zadel	COMODORO	...
Zadelpen	...	Aluminium, 10 mm offset
Zadelklem	...	zie zadelpen
Crankset	FSA, CK-220 (GEN4)	...
Pedalen	WELLGO, C-211	met schuurpapier
Derailleur	SHIMANO, Deore RD-M5120-SGS	Derailleur, 10 versnellingen
Schakelhendel	SHIMANO, Deore SL-M4100-R	...
Voorderailleur	...	...
Cassette/tandkrans	SHIMANO, CS-M4100-10	11-46T
Ketting	KMC X10E	...
Riem	...	...
Rem voor/ achter	SHIMANO, BR-MT200	Hydraulische schijfrem
Remhendel voor/ achter	SHIMANO, BL-MT201	...
Schijf voor/ achter	...	180 mm, Center Lock
Wielset	...	...
Velg voor/ achter	Ryde Taurus 2000	...
Naaf voor	SHIMANO, HB-MT400	Voorwielnaaf
Naaf achter	SHIMANO, FH-M3050QR	Vrijloopnaaf
Spaken	...	...
Spaaknippels	...	...
Banden	Schwalbe Marathon Plus Performance, Smart Guard, Twin Skin	50-622, 28 x 2,00
Binnenband	...	...
Koplamp	FUXON FS-50 EB	LED 50 Lux
Achterlamp	FUXON RZ-100 EB	...
Dynamo	...	...
Bagagedrager	MonkeyLoad ready	...
Spatborden	SKS, PET A60 S	...
Kettingbeschermer	...	...
Slot	AXA Victory	...



<b>Standaard</b>	PLETSCHER, Comp40 Flex	...
<b>Motor</b>	BOSCH, Performance Line	25/65 Nm
<b>Accu</b>	BOSCH, PowerTube 400	Horizontaal, 400 Wh
<b>Boordcomputer</b>	BOSCH, Intuvia	met Intuvia bediening
<b>Oplader</b>	BOSCH, Compact Charger	2 A

... niet beschikbaar

## 11.3.3 Premio Evo 10 Lite Comfort

22-15-2079, 22-15-2080, 22-15-2081

Frame	...	Aluminium
Vork	SR SUNTOUR NEX-E25 DS	Veerweg: 75 mm
Demper	...	...
Stuurlager	FSA, No.83RO/SC/	1,5"
Stuur	Butterfly Handlebar	...
Handvatten	Butterfly Grip	...
Voorbouw	All-Up	in hoogte en hoek verstelbaar, 90° verdraaibaar
Zadel	COMODORO	...
Zadelpen	SR SUNTOUR, NCX	Geveerd
Zadelklem	...	zie zadelpen
Crankset	FSA, CK-220 (GEN4)	...
Pedalen	WELLGO, C-211	met schuurpapier
Derailleur	SHIMANO, Deore RD-M5120-SGS	Derailleur, 10 versnellingen
Schakelhendel	SHIMANO, Deore SL-M4100-R	...
Voorderailleur	...	...
Cassette/tandkrans	SHIMANO, CS-M4100-10	11-46T
Ketting	KMC X10E	...
Riem	...	...
Rem voor/ achter	SHIMANO, BR-MT200	Hydraulische schijfrem
Remhendel voor/ achter	SHIMANO, BL-MT201	...
Schijf voor/ achter	...	180 mm, Center Lock
Wielset	...	...
Velg voor/ achter	Ryde Taurus 2000	...
Naaf voor	SHIMANO, HB-MT400	Voorwielnaaf
Naaf achter	SHIMANO, FH-M3050QR	Vrijloopnaaf
Spaken	...	...
Spaaknippels	...	...
Banden	Schwalbe Marathon E Plus Performance, Smart Guard, Twin Skin	55-622, 28 x 2,15
Binnenband	...	...
Koplamp	FUXON FS-50 EB	LED 50 Lux
Achterlamp	FUXON RZ-100 EB	...
Dynamo	...	...
Bagagedrager	MonkeyLoad ready	...
Spatborden	SKS, A65	...
Kettingbeschermer	...	...
Slot	AXA, BLOCK XXL	...
Standaard	PLETSCHER, Comp40 Flex	...

<b>Motor</b>	BOSCH, Performance Line CX	25/85 Nm
<b>Accu</b>	BOSCH, PowerTube 400	Horizontaal, 400 Wh
<b>Boordcomputer</b>	BOSCH, Intuvia	met Intuvia bediening
<b>Oplader</b>	BOSCH, Compact Charger	2 A

... niet beschikbaar

## 11.3.4 Premio Evo 12 Lite Cross

22-15-2085, 22-15-2086

Frame	...	Aluminium
Vork	SR SUNTOUR NEX-E25 DS	Veerweg: 80 mm
Demper	...	...
Stuurlager	FSA, No.57SC	...
Stuur	...	Aluminium, 31,8 mm
Handvatten	Ergon GP30-L, met bar-ends	...
Voorbouw	...	Aluminium, star
Zadel	COMODORO	...
Zadelpen	...	Aluminium, 10 mm offset
Zadelklem	...	zie zadelpen
Crankset	FSA, CK-220 (GEN4)	...
Pedalen	WELLGO, C-098DU	...
Derailleur	SHIMANO, Deore RD-M6100-SGS	Derailleur, 12 versnellingen
Schakelhendel	SHIMANO, Deore SL-M6100-R	...
Voorderailleur	...	...
Cassette/tandkrans	SHIMANO, CS-M6100-12	10-51T
Ketting	SHIMANO, CN-M6100	...
Riem	...	...
Rem voor/ achter	SHIMANO, BR-MT200	Hydraulische schijfrem
Remhendel voor/ achter	SHIMANO, BL-MT201	...
Schijf voor/ achter	...	180 mm, Center Lock
Wielset	...	...
Velg voor/ achter	Ryde Taurus 2000	...
Naaf voor	SHIMANO, HB-M3050QR	Voorwielnaaf
Naaf achter	SHIMANO, FH-MT401QR	Vrijloopnaaf
Spaken	...	...
Spaaknippels	...	...
Banden	Schwalbe Smart Sam Performance	57-622, 29 x 2,25
Binnenband	...	...
Koplamp	FUXON FS-50 EB	LED 50 Lux
Achterlamp	FUXON RZ-100 EB	...
Dynamo	...	...
Bagagedrager	MonkeyLoad ready	...
Spatborden	SKS, Velo 65	...
Kettingbeschermer	...	...
Slot	AXA, BLOCK XXL	...
Standaard	PLETSCHER, Comp40 Flex	...
Motor	BOSCH, Performance Line CX	25/85 Nm

<b>Accu</b>	BOSCH, PowerTube 400	Horizontaal, 400 Wh
<b>Boordcomputer</b>	BOSCH, Intuvia	met Intuvia bediening
<b>Oplader</b>	BOSCH, Compact Charger	2 A

... niet beschikbaar

## 11.3.5 Premio Evo 5 Lite Comfort

22-15-2082, 22-15-2084

Frame	...	Aluminium
Vork	SR SUNTOUR NEX-E25 DS	Veerweg: 75 mm
Demper	...	...
Stuurlager	FSA, nr. 83RO/SC	1,5"
Stuur	Butterfly Handlebar	...
Handvatten	Butterfly Grip	...
Voorbouw	All-Up	in hoogte en hoek verstelbaar, 90° verdraaibaar
Zadel	COMODORO	...
Zadelpen	SR SUNTOUR, NCX	Geveerd
Zadelklem	...	zie zadelpen
Crankset	FSA, CK-220 (GEN4)	...
Pedalen	WELLGO, C-211	met schuurpapier
Derailleur	...	...
Schakelhendel	SHIMANO, Nexus SL-C7000-5	Draaibare handvatschakelaar
Voorderailleur	...	...
Cassette/tandkrans	SHIMANO, SM-C7000-5	27T
Ketting	KMC Z1EHX Narrow	...
Riem	...	...
Rem voor/ achter	SHIMANO, BR-MT200	Hydraulische schijfrem
Remhendel voor/ achter	SHIMANO, BL-MT201	...
Schijf voor/ achter	...	180 mm, Center Lock
Wielset	...	...
Velg voor/ achter	Ryde Taurus 2000	...
Naaf voor	SHIMANO, HB-MT400	Voorwielnaaf
Naaf achter	SHIMANO, Nexus SG-C7000-5D	Versnellingsnaaf, 5 versnellingen
Spaken	...	...
Spaaknippels	...	...
Banden	Schwalbe Marathon E Plus Performance, Smart Guard, Twin Skin	55-622, 28 x 2,15
Binnenband	...	...
Koplamp	FUXON FS-50 EB	LED 50 Lux
Achterlamp	FUXON RZ-100 EB	...
Dynamo	...	...
Bagagedrager	MonkeyLoad ready	...
Spatborden	SKS, A65	...
Kettingbeschermer	...	...
Slot	AXA, BLOCK XXL	...
Standaard	PLETSCHER, Comp40 Flex	...

<b>Motor</b>	BOSCH, Performance Line CX	25/85 Nm
<b>Accu</b>	BOSCH, PowerTube 400	Horizontaal, 400 Wh
<b>Boordcomputer</b>	BOSCH, Intuvia	met Intuvia bediening
<b>Oplader</b>	BOSCH, Compact Charger	2 A

... niet beschikbaar

## 11.3.6 Premio Evo 5F

22-15-2076, 22-15-2078

Frame	...	Aluminium
Vork	SR SUNTOUR NEX-E25 DS, 75	Veerweg: 75 mm
Demper	...	...
Stuurlager	FSA, No.57SC	...
Stuur	...	Aluminium, 31,8 mm
Handvatten	Pegasus	...
Voorbouw	...	Aluminium, verstelbaar
Zadel	COMODORO	...
Zadelpen	...	Aluminium, geveerd
Zadelklem	...	zie zadelpen
Crankset	FSA, CK-220 (GEN3)	...
Pedalen	WELLGO, C-211	met schuurpapier
Derailleur	...	...
Schakelhendel	SHIMANO, Nexus SL-C7000-5	Draaibare handvatschakelaar
Voorderailleur	...	...
Cassette/tandkrans	SHIMANO, SM-C7000-5	27T
Ketting	KMC Z1EHX Narrow	...
Riem	...	...
Rem voor/ achter	SHIMANO, BR-MT200	Hydraulische schijfrem
Remhendel voor/ achter	SHIMANO, BL-MT201	...
Schijf voor/ achter	...	180 mm, Center Lock/ 160 mm , Center Lock
Wielset	...	...
Velg voor/ achter	Ryde Taurus 2000	...
Naaf voor	Formula CL-51QR	Voorwielnaaf
Naaf achter	SHIMANO, Nexus SG-C7000-5D	Versnellingsnaaf, 5 versnellingen
Spaken	...	...
Spaaknippels	...	...
Banden	SUPERO, Optima Safe	Lekbestendig, 50-622, 28 x 2,00
Binnenband	...	...
Koplamp	FUXON FS-50 EB	LED 50 Lux
Achterlamp	FUXON R-232 EB	LED
Dynamo	...	...
Bagagedrager	MonkeyLoad ready	...
Spatborden	SKS, PET A60	...
Kettingbeschermer	...	...
Slot	AXA Victory	...
Standaard	PLETSCHER, Comp40 Flex	...
Motor	BOSCH, Performance Line	25/65 Nm



<b>Accu</b>	BOSCH, PowerTube 400	Horizontaal, 400 Wh
<b>Boordcomputer</b>	BOSCH, Intuvia	met Intuvia bediening
<b>Oplader</b>	BOSCH, Compact Charger	2 A

... niet beschikbaar

## 11.3.7 Premio Evo 5F Belt

22-15-2099, 22-15-2101

Frame	...	Aluminium
Vork	SR SUNTOUR NEX-E25 DS, 75	Veerweg: 75 mm
Demper	...	...
Stuurlager	FSA, No.57SC	...
Stuur	...	Aluminium, 31,8 mm
Handvatten	Pegasus	...
Voorbouw	...	Aluminium, verstelbaar
Zadel	COMODORO	...
Zadelpen	...	Aluminium, geveerd
Zadelklem	...	zie zadelpen
Crankset	FSA, CK-220 (GEN3)	...
Pedalen	WELLGO, C-211	met schuurpapier
Derailleur	...	...
Schakelhendel	SHIMANO, Nexus SL-C7000-5	Draaibare handvatschakelaar
Voorderailleur	...	...
Cassette/tandkrans	Gates CDX	32T
Ketting	Gates CDX Belt	...
Riem	...	...
Rem voor/ achter	SHIMANO, BR-MT200	Hydraulische schijfrem
Remhendel voor/ achter	SHIMANO, BL-MT201	...
Schijf voor/ achter	...	180 mm, Center Lock/ 160 mm , Center Lock
Wielset	...	...
Velg voor/ achter	Ryde Taurus 2000	...
Naaf voor	Formula CL-51QR	Voorwielfnaaf
Naaf achter	SHIMANO, Nexus SG-C7000-5D	Versnellingsnaaf, 5 versnellingen
Spaken	...	...
Spaaknippels	...	...
Banden	SUPERO, Optima Safe	met reflecterende streep en lekbestendig, 50-622, 28 x 2,00
Binnenband	...	...
Koplamp	FUXON FS-50 EB	LED 50 Lux
Achterlamp	FUXON R-232 EB LED	LED
Dynamo	...	...
Bagagedrager	MonkeyLoad ready	...
Spatborden	SKS, PET A60	...
Kettingbeschermer	...	...
Slot	AXA Victory	...
Standaard	PLETSCHER, Comp40 Flex	...
Motor	BOSCH, Performance Line	25/65 Nm

<b>Accu</b>	BOSCH, PowerTube 400	Horizontaal, 400 Wh
<b>Boordcomputer</b>	BOSCH, Intuvia	met Intuvia bediening
<b>Oplader</b>	BOSCH, Compact Charger	2 A

... niet beschikbaar

## 11.3.8 Premio Evo 5R

22-15-2070, 22-15-2072

Frame	...	Aluminium
Vork	SR SUNTOUR NEX-E25 DS, 75	Veerweg: 75 mm
Demper	...	...
Stuurlager	FSA, No.57SC	...
Stuur	...	Aluminium, 31,8 mm
Handvatten	Pegasus	...
Voorbouw	...	Aluminium, verstelbaar
Zadel	COMODORO	...
Zadelpen	...	Aluminium, geveerd
Zadelklem	...	zie zadelpen
Crankset	FSA, CK-220 (GEN3)	...
Pedalen	WELLGO, C-211	met schuurpapier
Derailleur	...	...
Schakelhendel	SHIMANO, Nexus SL-C7000-5	Draaibare handvatschakelaar
Voorderailleur	...	...
Cassette/tandkrans	SHIMANO, SM-C7000-5	27T
Ketting	KMC Z1EHX Narrow	...
Riem	...	...
Rem voor/ achter	SHIMANO, BR-MT200	Hydraulische schijfrem
Remhendel voor/ achter	SHIMANO, BL-MT201	...
Schijf voor/ achter	...	180 mm, Center Lock/ 160 mm , Center Lock
Wielset	...	...
Velg voor/ achter	Ryde Taurus 2000	...
Naaf voor	Formula CL-51QR	Voorwielnaaf
Naaf achter	SHIMANO, Nexus SG-C7002-5CD	Versnellingsnaaf, 5 versnellingen, terugtrap
Spaken	...	...
Spaaknippels	...	...
Banden	SUPERO, Optima Safe	met reflecterende streep, lekbestendig, 50-622, 28 x 2,00
Binnenband	...	...
Koplamp	FUXON FS-50 EB	LED 50 Lux
Achterlamp	FUXON R-232 EB LED	LED
Dynamo	...	...
Bagagedrager	MonkeyLoad ready	...
Spatborden	SKS, PET A60	...
Kettingbeschermer	...	...
Slot	AXA Victory	...
Standaard	Hebie	...
Motor	BOSCH, Performance Line	25/65 Nm

<b>Accu</b>	BOSCH, PowerTube 400	Horizontaal, 400 Wh
<b>Boordcomputer</b>	BOSCH, Intuvia	met Intuvia bediening
<b>Oplader</b>	BOSCH, Compact Charger	2 A

... niet beschikbaar

## 11.3.9 Ravenna E8F NL

22-15-2134, 22-15-2139

Frame	...	Aluminium
Vork	SR SUNTOUR NEX-E25 DS, 75	Veerweg: 75 mm
Demper	...	...
Stuurlager	...	Semi-geïntegreerd
Stuur	...	Aluminium, 31,8 mm
Handvatten	Ergon GC10	...
Voorbouw	...	Aluminium, in hoogte en hoek verstelbaar
Zadel	COMODORO	...
Zadelpen	...	Aluminium, geveerd
Zadelklem	...	zie zadelpen
Crankset	FSA, CK-220 (GEN3)	...
Pedalen	WELLGO, C-157	...
Derailleur	...	...
Schakelhendel	SHIMANO, Nexus SL-C6000-8	Draaibare handvatschakelaar
Voorderailleur	...	...
Cassette/tandkrans	SHIMANO, SM-8S31	18T
Ketting	KMC Z1EHX Narrow	...
Riem	...	...
Rem voor/ achter	SHIMANO, BR-MT200	Hydraulische schijfrem
Remhendel voor/ achter	SHIMANO, BL-MT201	...
Schijf voor/ achter	...	180 mm, Center Lock
Wielset	...	...
Velg voor/ achter	DDM-2	...
Naaf voor	SHIMANO, HB-M3050QR	Voorwielfnaaf
Naaf achter	SHIMANO, Nexus SG-C6001-8D	Versnellingsnaaf, 8 versnellingen
Spaken	...	...
Spaaknippels	...	...
Banden	Schwalbe Marathon Plus Performance, Smart Guard, Twin Skin	50-622, 28 x 2,00
Binnenband	...	...
Koplamp	FUXON FS-50 EB	LED 50 Lux
Achterlamp	FUXON R-232 EB LED	LED
Dynamo	...	...
Bagagedrager	MonkeyLoad ready	...
Spatborden	SKS, PET A60	...
Kettingbeschermer	...	...
Slot	AXA, Solid Plus	...
Standaard	PLETSCHER, Comp 40	...
Motor	BOSCH, Active Line Plus	25/50 Nm

<b>Accu</b>	BOSCH, PowerTube 400	Horizontaal, 400 Wh
<b>Boordcomputer</b>	BOSCH, Intuvia	met Intuvia bediening
<b>Oplader</b>	BOSCH, Compact Charger	2 A

... niet beschikbaar

## 11.3.10 Ravenna E8F NL

22-15-2134, 22-15-2139

Frame	...	Aluminium
Vork	SR SUNTOUR NEX-E25 DS, 75	Veerweg: 75 mm
Demper	...	...
Stuurlager	...	Semi-geïntegreerd
Stuur	...	Aluminium, 31,8 mm
Handvatten	Ergon GC10	...
Voorbouw	...	Aluminium, in hoogte en hoek verstelbaar
Zadel	COMODORO	...
Zadelpen	...	Aluminium, geveerd
Zadelklem	...	zie zadelpen
Crankset	FSA, CK-220 (GEN3)	...
Pedalen	WELLGO, C-157	...
Derailleur	...	...
Schakelhendel	SHIMANO, Nexus SL-C6000-8	Draaibare handvatschakelaar
Voorderailleur	...	...
Cassette/tandkrans	SHIMANO, SM-8S31	18T
Ketting	KMC Z1EHX Narrow	...
Riem	...	...
Rem voor/ achter	SHIMANO, BR-MT200	Hydraulische schijfrem
Remhendel voor/ achter	SHIMANO, BL-MT201	...
Schijf voor/ achter	...	180 mm, Center Lock
Wielset	...	...
Velg voor/ achter	DDM-2	...
Naaf voor	SHIMANO, HB-M3050QR	Voorwielnaaf
Naaf achter	SHIMANO, Nexus SG-C6001-8D	Versnellingsnaaf, 8 versnellingen
Spaken	...	...
Spaaknippels	...	...
Banden	Schwalbe Marathon Plus Performance, Smart Guard, Twin Skin	50-622, 28 x 2,00
Binnenband	...	...
Koplamp	FUXON FS-50 EB	LED 50 Lux
Achterlamp	FUXON R-232 EB LED	LED
Dynamo	...	...
Bagagedrager	MonkeyLoad ready	...
Spatborden	SKS, PET A60	...
Kettingbeschermer	...	...
Slot	AXA, Solid Plus	...
Standaard	PLETSCHER, Comp 40	...
Motor	BOSCH, Active Line Plus	25/50 Nm



<b>Accu</b>	BOSCH, PowerTube 400	Horizontaal, 400 Wh
<b>Boordcomputer</b>	BOSCH, Intuvia	met Intuvia bediening
<b>Oplader</b>	BOSCH, Compact Charger	2 A

... niet beschikbaar

## 11.3.11 Ravenna Evo 5 Belt NL

22-15-2147, 22-15-2149

Frame	...	Aluminium
Vork	SR SUNTOUR NEX-E25 DS, 75	Veerweg: 75 mm
Demper	...	...
Stuurlager	...	Semi-geïntegreerd
Stuur	...	Aluminium, 31,8 mm
Handvatten	Ergon GC10	...
Voorbouw	...	Aluminium, in hoogte en hoek verstelbaar
Zadel	COMODORO	...
Zadelpen	...	Aluminium, geveerd
Zadelklem	...	zie zadelpen
Crankset	FSA, CK-220 (GEN3)	...
Pedalen	WELLGO, C-098DU	...
Derailleur	...	...
Schakelhendel	SHIMANO, Nexus SL-C7000-5	Draaibare handvatschakelaar
Voorderailleur	...	...
Cassette/tandkrans	Gates CDX	30T
Ketting	Gates CDX Belt	...
Riem	...	...
Rem voor/ achter	SHIMANO, BR-MT200	Hydraulische schijfrem
Remhendel voor/ achter	...	...
Schijf voor/ achter	...	180 mm
Wielset	...	...
Velg voor/ achter	Ryde Taurus 2000	...
Naaf voor	SHIMANO, HB-MT400	Voorwielfnaaf
Naaf achter	SHIMANO, Nexus SG-C7000-5D	Versnellingsnaaf, 5 versnellingen
Spaken	...	...
Spaaknippels	...	...
Banden	Schwalbe Marathon Plus Performance, Smart Guard, Twin Skin	50-622, 28 x 2,00
Binnenband	...	...
Koplamp	FUXON FS-50 EB	LED 50 Lux
Achterlamp	FUXON RZ-100 EB	...
Dynamo	...	...
Bagagedrager	MonkeyLoad ready	...
Spatborden	SKS, PET A102	...
Kettingbeschermer	...	...
Slot	AXA, Solid Plus	...
Standaard	PLETSCHER, Comp 40	...
Motor	BOSCH, Performance Line	25/65 Nm

<b>Accu</b>	BOSCH, PowerTube 400	Horizontaal, 400 Wh
<b>Boordcomputer</b>	BOSCH, Intuvia	met Intuvia bediening
<b>Oplader</b>	BOSCH, Compact Charger	2 A

... niet beschikbaar

## 11.3.12 Ravenna Evo 5 NL

22-15-2144, 22-15-2146

Frame	...	Aluminium
Vork	SR SUNTOUR NEX-E25 DS, 75	Veerweg: 75 mm
Demper	...	...
Stuurlager	...	Semi-geïntegreerd
Stuur	...	Aluminium, 31,8 mm
Handvatten	Ergon GC10	...
Voorbouw	...	Aluminium, in hoogte en hoek verstelbaar
Zadel	COMODORO	...
Zadelpen	...	Aluminium, geveerd
Zadelklem	...	zie zadelpen
Crankset	FSA, CK-220 (GEN3)	...
Pedalen	WELLGO, C-098DU	...
Derailleur	...	...
Schakelhendel	SHIMANO, Nexus SL-C7000-5	Draaibare handvatschakelaar
Voorderailleur	...	...
Cassette/tandkrans	...	...
Ketting	KMC Z1EHX Narrow	...
Riem	...	...
Rem voor/ achter	SHIMANO, BR-MT200	Hydraulische schijfrem
Remhendel voor/ achter	...	...
Schijf voor/ achter	...	180 mm
Wielset	...	...
Velg voor/ achter	Ryde Taurus 2000	...
Naaf voor	SHIMANO, HB-MT400	Voorwielnaaf
Naaf achter	SHIMANO, Nexus SG-C7000-5D	Versnellingsnaaf, 5 versnellingen
Spaken	...	...
Spaaknippels	...	...
Banden	Schwalbe Marathon Plus Performance, Smart Guard, Twin Skin	50-622, 28 x 2,00
Binnenband	...	...
Koplamp	FUXON FS-50 EB	LED 50 Lux
Achterlamp	FUXON RZ-100 EB	...
Dynamo	...	...
Bagagedrager	MonkeyLoad ready	...
Spatborden	SKS, PET A48	...
Kettingbeschermer	...	...
Slot	AXA, Solid Plus	...
Standaard	PLETSCHER, Comp 40	...
Motor	BOSCH, Performance Line	25/65 Nm

<b>Accu</b>	BOSCH, PowerTube 400	Horizontaal, 400 Wh
<b>Boordcomputer</b>	BOSCH, Intuvia	met Intuvia bediening
<b>Oplader</b>	BOSCH, Compact Charger	2 A

... niet beschikbaar

## 11.3.13 Ravenna Evo 8F NL

22-15-2141, 22-15-2143

Frame	...	Aluminium
Vork	SR SUNTOUR NEX-E25 DS, 75	Veerweg: 75 mm
Demper	...	...
Stuurlager	...	Semi-geïntegreerd
Stuur	...	Aluminium, 31,8 mm
Handvatten	Ergon GC10	...
Voorbouw	...	Aluminium, in hoogte en hoek verstelbaar
Zadel	COMODORO	...
Zadelpen	...	Aluminium, geveerd
Zadelklem	...	zie zadelpen
Crankset	FSA, CK-220 (GEN3)	...
Pedalen	WELLGO, C-157	...
Derailleur	...	...
Schakelhendel	SHIMANO, Nexus SL-C6001-8D	Draaibare handvatschakelaar
Voorderailleur	...	...
Cassette/tandkrans	SHIMANO, SM-C7000-5	24T
Ketting	KMC Z1EHX Narrow	...
Riem	...	...
Rem voor/ achter	SHIMANO, BR-MT200	Hydraulische schijfrem
Remhendel voor/ achter	SHIMANO, BL-MT201	...
Schijf voor/ achter	...	180 mm
Wielset	...	...
Velg voor/ achter	DDM-2	...
Naaf voor	SHIMANO, HB-MT400	Voorwielnaaf
Naaf achter	SHIMANO, Nexus SG-C6001-8D	Versnellingsnaaf, 8 versnellingen
Spaken	...	...
Spaaknippels	...	...
Banden	Schwalbe Marathon Plus Performance, Smart Guard, Twin Skin	50-622, 28 x 2,00
Binnenband	...	...
Koplamp	FUXON FS-50 EB	LED 50 Lux
Achterlamp	FUXON R-232 EB	LED
Dynamo	...	...
Bagagedrager	MonkeyLoad ready	...
Spatborden	SKS, PET A6	...
Kettingbeschermer	...	...
Slot	AXA, Solid Plus	...
Standaard	PLETSCHER, Comp 40	...
Motor	BOSCH, Active Line Plus	25/50 Nm

<b>Accu</b>	BOSCH, PowerTube 400	Horizontaal, 400 Wh
<b>Boordcomputer</b>	BOSCH, Intuvia	met Intuvia bediening
<b>Oplader</b>	BOSCH, Compact Charger	2 A

... niet beschikbaar

## 11.3.14 Savino Evo 10 CX

22-15-2108, 22-15-2109, 22-15-2109

Frame	...	Aluminium
Vork	SR SUNTOUR NEX-E25 DS	Veerweg: 100 mm
Demper	...	...
Stuurlager	FSA No.57B-1, Taper	...
Stuur	ZECURE	...
Handvatten	Ergon GP-10-L/GC10	...
Voorbouw	SUV-S, CCS	in hoek verstelbaar, Slot Mount ready
Zadel	ZECURE	...
Zadelpen	Limotec Alpha A3Z	verlaagbaar en geveerd
Zadelklem	...	zie zadelpen
Crankset	FSA, CK-220 (GEN4)	...
Pedalen	WELLGO, C-211	met schuurpapier
Derailleur	SHIMANO, Deore RD-M5120-SGS	Derailleur, 10 versnellingen
Schakelhendel	SHIMANO, Deore SL-M4100-R	...
Voorderailleur	...	...
Cassette/tandkrans	SHIMANO, CS-M4100-10	11-46T
Ketting	KMC X10E	...
Riem	...	...
Rem voor/ achter	SHIMANO, BR-MT200	Hydraulische schijfrem
Remhendel voor/ achter	SHIMANO, BL-MT201	...
Schijf voor/ achter	...	180 mm, Center Lock
Wielset	...	...
Velg voor/ achter	Ryde Disc 30	...
Naaf voor	SHIMANO, HB-M3050QR	Voorwielfnaaf
Naaf achter	SHIMANO, FH-M3050QR	Vrijloop
Spaken	...	...
Spaaknippels	...	...
Banden	SUPERO, All Ground	Lekbestendig, 62-622, 29 x 2,4
Binnenband	...	...
Koplamp	FUXON FS-50 EB	LED 50 Lux
Achterlamp	FUXON RZ-100 EB	...
Dynamo	...	...
Bagagedrager	MonkeyLoad ready	...
Spatborden	...	Aluminium
Kettingbeschermer	...	...
Slot	AXA, BLOCK XXL	...
Standaard	PLETSCHER, Comp40 Flex	...
Motor	BOSCH, Performance Line CX	25/85 Nm



<b>Accu</b>	BOSCH, PowerTube 400	Horizontaal, 400 Wh
<b>Boordcomputer</b>	BOSCH, Intuvia	met Intuvia bediening
<b>Oplader</b>	BOSCH, Compact Charger	2 A

... niet beschikbaar

## 11.3.15 Savino Evo 5F Belt

22-15-2152, 22-15-2154

Frame	...	Aluminium
Vork	SR SUNTOUR NEX-E25 DS	Veerweg: 100 mm
Demper	...	...
Stuurlager	FSA No.57B-1, Taper	...
Stuur	ZECURE	...
Handvatten	Ergon GP-10-L/GC10	...
Voorbouw	SUV-S, CCS	in hoek verstelbaar, Slot Mount ready
Zadel	ZECURE	...
Zadelpen	SR SUNTOUR, NCX	Geveerd
Zadelklem	...	zie zadelpen
Crankset	FSA, CK-220 (GEN4)	...
Pedalen	WELLGO, C-211	met schuurpapier
Derailleur	...	...
Schakelhendel	SHIMANO, Nexus SL-C7000-5	Draaibare handvatschakelaar
Voorderailleur	...	...
Cassette/tandkrans	Gates CDX	32T
Ketting	Gates CDX Belt	...
Riem	...	...
Rem voor/ achter	SHIMANO, BR-MT200	Hydraulische schijfrem
Remhendel voor/ achter	SHIMANO, BL-MT201	...
Schijf voor/ achter	...	180 mm, Center Lock
Wielset	...	...
Velg voor/ achter	Ryde Disc 30	...
Naaf voor	SHIMANO, HB-M3050QR	Voorwielfnaaf
Naaf achter	SHIMANO, Nexus SG-C7000-5D	Versnellingsnaaf, 5 versnellingen
Spaken	...	...
Spaaknippels	...	...
Banden	SUPERO, All Ground	Lekbestendig, 62-622, 29 x 2,4
Binnenband	...	...
Koplamp	FUXON FS-70 EB	LED 70 Lux
Achterlamp	FUXON RZ-100 EB	...
Dynamo	...	...
Bagagedrager	MonkeyLoad ready	...
Spatborden	...	Aluminium
Kettingbeschermer	...	...
Slot	AXA, BLOCK XXL	...
Standaard	PLETSCHER, Comp40 Flex	...
Motor	BOSCH, Performance Line CX	25/85 Nm

<b>Accu</b>	BOSCH, PowerTube 625	Horizontaal, 400 Wh
<b>Boordcomputer</b>	BOSCH, Intuvia	met Intuvia bediening
<b>Oplader</b>	BOSCH, Compact Charger	2 A

... niet beschikbaar

## 11.3.16 Savino Evo 5F Performance

22-15-2104, 22-15-2105, 22-15-2106, 22-15-2107

Frame	...	Aluminium
Vork	SR SUNTOUR NEX-E25 DS	Veerweg: 100 mm
Demper	...	...
Stuurlager	FSA No.57B-1, Taper	...
Stuur	ZECURE	...
Handvatten	Pegasus	...
Voorbouw	SUV-S, CCS	in hoek verstelbaar, Slot Mount ready
Zadel	ZECURE	...
Zadelpen	SR SUNTOUR, NCX	Geveerd
Zadelklem	...	zie zadelpen
Crankset	FSA, CK-220 (GEN3)	...
Pedalen	WELLGO, C-211	met schuurpapier
Derailleur	...	...
Schakelhendel	SHIMANO, Nexus SL-C7000-5	Draaibare handvatschakelaar
Voorderailleur	...	...
Cassette/tandkrans	SHIMANO, SM-C7000-5	27T
Ketting	KMC Z1EHX Narrow	...
Riem	...	...
Rem voor/ achter	SHIMANO, BR-MT200	Hydraulische schijfrem
Remhendel voor/ achter	SHIMANO, BL-MT201	...
Schijf voor/ achter	...	180 mm, Center Lock
Wielset	...	...
Velg voor/ achter	Ryde Disc 30	...
Naaf voor	SHIMANO, HB-M3050QR	Voorwielnaaf
Naaf achter	SHIMANO, Nexus SG-C7000-5D	Versnellingsnaaf, 5 versnellingen
Spaken	...	...
Spaaknippels	...	...
Banden	SUPERO, All Ground	Lekbestendig, 62-622, 29 x 2,4
Binnenband	...	...
Koplamp	FUXON FS-50 EB	LED 50 Lux
Achterlamp	FUXON RZ-100 EB	...
Dynamo	...	...
Bagagedrager	MonkeyLoad ready	...
Spatborden	...	Aluminium
Kettingbeschermer	...	...
Slot	AXA, BLOCK XXL	...
Standaard	PLETSCHER, Comp40 Flex	...
Motor	BOSCH, Performance Line	25/65 Nm

<b>Accu</b>	BOSCH, PowerTube 400	Horizontaal, 400 Wh
<b>Boordcomputer</b>	BOSCH, Intuvia	met Intuvia bediening
<b>Oplader</b>	BOSCH, Compact Charger	2 A

... niet beschikbaar

## 11.3.17 Siena E7F Plus Belt NL

22-15-2134, 22-15-2135

Frame	...	Aluminium
Vork	SR SUNTOUR NEX-E25 DS	Veerweg: 75 mm
Demper	...	...
Stuurlager	...	Semi-geïntegreerd
Stuur	...	Aluminium, 25,4 mm
Handvatten	Pegasus	...
Voorbouw	...	Aluminium, in hoogte en hoek verstelbaar
Zadel	SELLE ROYAL, Essenza Plus	...
Zadelpen	...	Aluminium, 10 mm offset
Zadelklem	...	zie zadelpen
Crankset	FSA, CK-220 (GEN3)	...
Pedalen	WELLGO, C-157	...
Derailleur	...	...
Schakelhendel	SHIMANO, Nexus SL-C3000-7	Draaibare handvatschakelaar
Voorderailleur	...	...
Cassette/tandkrans	Gates CDX	22T
Ketting	Gates CDX Belt	...
Riem	...	...
Rem voor/ achter	Tektro HD-T280	Hydraulische schijfrem
Remhendel voor/ achter	...	...
Schijf voor/ achter	...	180 mm/160 mm
Wielset	...	...
Velg voor/ achter	DDM-2	...
Naaf voor	Formula CL-51QR	Voorwielnaaf
Naaf achter	SHIMANO, Nexus SG-C3001-7D	Versnellingsnaaf, 7 versnellingen
Spaken	...	...
Spaaknippels	...	...
Banden	SUPERO, Optima Safe	Lekbestendig, 47-622, 28 x 1,75
Binnenband	...	...
Koplamp	FUXON FS-50 EB	LED 50 Lux
Achterlamp	FUXON R-232 EB	LED
Dynamo	...	...
Bagagedrager	MonkeyLoad ready	...
Spatborden	SKS, PET A56/55	...
Kettingbeschermer	...	...
Slot	AXA, Solid Plus	...
Standaard	...	...
Motor	BOSCH, Active Line Plus	25/50 Nm

<b>Accu</b>	BOSCH, PowerPack 400	Bagagedrageraccu, 400 Wh
<b>Boordcomputer</b>	BOSCH, Intuvia	met Intuvia bediening
<b>Oplader</b>	BOSCH, Compact Charger	2 A

... niet beschikbaar

## 11.3.18 Siena E7F Plus NL

22-15-2132, 22-15-2133

Frame	...	Aluminium
Vork	SR SUNTOUR NEX-E25 DS	Veerweg: 75 mm
Demper	...	...
Stuurlager	...	Semi-geïntegreerd
Stuur	...	Aluminium, 25,4 mm
Handvatten	Pegasus	...
Voorbouw	...	Aluminium, in hoogte en hoek verstelbaar
Zadel	SELLE ROYAL, Essenza Plus	...
Zadelpen	...	Aluminium, 10 mm offset
Zadelklem	...	zie zadelpen
Crankset	FSA, CK-220 (GEN3)	...
Pedalen	WELLGO, C-157	...
Derailleur	...	...
Schakelhendel	SHIMANO, Nexus SL-C3000-7	Draaibare handvatschakelaar
Voorderailleur	...	...
Cassette/tandkrans	SHIMANO, SM-7R45N	18T
Ketting	KMC Z1EHX Narrow	...
Riem	...	...
Rem voor/ achter	Tektro HD-T280	Hydraulische schijfrem
Remhendel voor/ achter	...	...
Schijf voor/ achter	...	180 mm/160 mm
Wielset	...	...
Velg voor/ achter	DDM-2	...
Naaf voor	Formula CL-51QR	Voorwiellaaf
Naaf achter	SHIMANO, Nexus SG-C3001-7D	Versnellingsnaaf, 7 versnellingen
Spaken	...	...
Spaaknippels	...	...
Banden	SUPERO, Optima Safe	Lekbestendig, 47-622, 28 x 1,75
Binnenband	...	...
Koplamp	FUXON FS-50 EB	LED 50 Lux
Achterlamp	FUXON R-232 EB	LED
Dynamo	...	...
Bagagedrager	MonkeyLoad ready	...
Spatborden	SKS, PET A56/55	...
Kettingbeschermer	...	...
Slot	AXA, Solid Plus	...
Standaard	...	...
Motor	BOSCH, Active Line Plus	25/50 Nm



<b>Accu</b>	BOSCH, PowerPack 400	Bagagedrageraccu, 400 Wh
<b>Boordcomputer</b>	BOSCH, Intuvia	met Intuvia bediening
<b>Oplader</b>	BOSCH, Compact Charger	2 A

... niet beschikbaar

## 11.3.19 Solero E8 Plus

22-15-2004, 22-15-2005, 22-15-2006

Frame	...	Aluminium
Vork	SR SUNTOUR NEX-E25 DS, 75	Veerweg: 75 mm
Demper	...	...
Stuurlager	...	Semi-geïntegreerd
Stuur	...	Aluminium, 25,4 mm
Handvatten	Pegasus	...
Voorbouw	...	Aluminium, verstelbaar
Zadel	SELLE ROYAL, Essenza Plus	...
Zadelpen	...	Aluminium, 10 mm offset
Zadelklem	...	zie zadelpen
Crankset	FSA, CK-220 (GEN3)	...
Pedalen	WELLGO, C-157	...
Derailleur	SHIMANO, Altus RD-M310	Derailleur, 8 versnellingen
Schakelhendel	SHIMANO, Altus SL-M315-8R	...
Voorderailleur	...	...
Cassette/tandkrans	SHIMANO, CS-HG31-8	11-34T
Ketting	KMC X8	...
Riem	...	...
Rem voor/ achter	Tektro HD-T280	Hydraulische schijfrem
Remhendel voor/ achter	Tektro HD-T280	...
Schijf voor/ achter	...	180 mm, 6 bouten/ 160 mm, 6 bouten
Wielset	...	...
Velg voor/ achter	DDM-2	...
Naaf voor	Formula DC-20FQR	Voorwielnaaf
Naaf achter	Formula DC-22RQR	Vrijloop
Spaken	...	...
Spaaknippels	...	...
Banden	SUPERO, Optima Safe	met reflecterende streep, lekbestendig, 50-622, 28 x 2,00
Binnenband	...	...
Koplamp	FUXON FS-30	LED met schakelaar, 30 Lux
Achterlamp	FUXON R-232 EB	LED
Dynamo	...	...
Bagagedrager	MonkeyLoad ready	...
Spatborden	SKS, PET A60	...
Kettingbeschermer	...	...
Slot	AXA Victory	...
Standaard	...	...
Motor	BOSCH, Active Line Plus	25/50 Nm

<b>Accu</b>	BOSCH, PowerPack 400	Frameaccu, 400 Wh
<b>Boordcomputer</b>	BOSCH, Intuvia	met Intuvia bediening
<b>Oplader</b>	BOSCH, Compact Charger	2 A

... niet beschikbaar

## 11.3.20 Solero E8 Sport Performance

22-15-2007, 22-15-2008, 22-15-2009

Frame	...	Aluminium
Vork	SR SUNTOUR NEX-E25 DS, 75	Veerweg: 75 mm
Demper	...	...
Stuurlager	FSA No.57SC	...
Stuur	...	Aluminium, 31,8 mm
Handvatten	Pegasus	...
Voorbouw	...	Aluminium, verstelbaar
Zadel	SELLE ROYAL, Essenza Plus	...
Zadelpen	...	Aluminium, 10 mm offset
Zadelklem	...	zie zadelpen
Crankset	FSA, CK-220 (GEN3)	...
Pedalen	WELLGO, C-157	...
Derailleur	SHIMANO, Altus RD-M310	Derailleur, 8 versnellingen
Schakelhendel	SHIMANO, Altus SL-M315-8R	...
Voorderailleur	...	...
Cassette/tandkrans	SHIMANO, CS-HG31	11-34T
Ketting	KMC X8	...
Riem	...	...
Rem voor/ achter	Tektro HD-T280	Hydraulische schijfrem
Remhendel voor/ achter	Tektro HD-T280	...
Schijf voor/ achter	...	180 mm, 6 bouten/ 160 mm, 6 bouten
Wielset	...	...
Velg voor/ achter	DDM-2	...
Naaf voor	Formula DC-20FQR	Voorwielfnaaf
Naaf achter	Formula DC-22RQR	Vrijloop
Spaken	...	...
Spaaknippels	...	...
Banden	SUPERO, Optima Safe	met reflecterende streep, lekbestendig, 50-622, 28 x 2,00
Binnenband	...	...
Koplamp	FUXON FS-50 EB	LED 50 Lux
Achterlamp	FUXON R-232 EB	LED
Dynamo	...	...
Bagagedrager	MonkeyLoad ready	...
Spatborden	SKS, PET A60	...
Kettingbeschermer	...	...
Slot	AXA Victory	...
Standaard	...	...
Motor	BOSCH, Performance Line	25/65 Nm

<b>Accu</b>	BOSCH, PowerPack 400	Frameaccu, 400 Wh
<b>Boordcomputer</b>	BOSCH, Intuvia	met Intuvia bediening
<b>Oplader</b>	BOSCH, Compact Charger	2 A

... niet beschikbaar

## 11.3.21 Solero E8F Performance

22-15-2012

Frame	...	Aluminium
Vork	SR SUNTOUR NEX-E25 DS, 75	Veerweg: 75 mm
Demper	...	...
Stuurlager	...	Semi-geïntegreerd
Stuur	...	Aluminium, 31,8 mm
Handvatten	Pegasus	...
Voorbouw	...	Aluminium, verstelbaar
Zadel	SELLE ROYAL, Essenza Plus	...
Zadelpen	...	Aluminium, 10 mm offset
Zadelklem	...	zie zadelpen
Crankset	FSA, CK-220 (GEN3)	...
Pedalen	WELLGO, C-157	...
Derailleur	...	...
Schakelhendel	SHIMANO, Nexus SL-C6000-8	Draaibare handvatschakelaar
Voorderailleur	...	...
Cassette/tandkrans	SHIMANO, SM-8S31	18T
Ketting	KMC Z1EHX Narrow	...
Riem	...	...
Rem voor/ achter	Tektro HD-T280	Hydraulische schijfrem
Remhendel voor/ achter	Tektro HD-T280	...
Schijf voor/ achter	...	180 mm, 6 bouten/ 160 mm, 6 bouten
Wielset	...	...
Velg voor/ achter	DDM-2	...
Naaf voor	Formula CL-51QR	Voorwielnaaf
Naaf achter	SHIMANO, Nexus SG-C6001-8D	Versnellingsnaaf, 8 versnellingen
Spaken	...	...
Spaaknippels	...	...
Banden	SUPERO, Optima Safe	met reflecterende streep, lekbestendig, 50-622, 28 x 2,00
Binnenband	...	...
Koplamp	FUXON FS-50 EB	LED 50 Lux
Achterlamp	FUXON R-232 EB	LED
Dynamo	...	...
Bagagedrager	MonkeyLoad ready	...
Spatborden	SKS, PET A65	...
Kettingbeschermer	...	...
Slot	AXA, BLOCK XXL	...
Standaard	...	...
Motor	BOSCH, Performance Line	25/65 Nm

<b>Accu</b>	BOSCH, PowerPack 400	Bagagedrageraccu, 400 Wh
<b>Boordcomputer</b>	BOSCH, Intuvia	met Intuvia bediening
<b>Oplader</b>	BOSCH, Compact Charger	2 A

... niet beschikbaar

## 11.3.22 Solero E8F Plus

22-15-2013

Frame	...	Aluminium
Vork	SR SUNTOUR NEX-E25 DS	Veerweg: 75 mm
Demper	...	...
Stuurlager	...	Semi-geïntegreerd
Stuur	...	Aluminium 25,4 mm
Handvatten	Pegasus	...
Voorbouw	...	Aluminium, verstelbaar
Zadel	SELLE ROYAL, Essenza Plus	...
Zadelpen	...	Aluminium, 10 mm offset
Zadelklem	...	zie zadelpen
Crankset	FSA, CK-220 (GEN3)	...
Pedalen	WELLGO, C-157	...
Derailleur	...	...
Schakelhendel	SHIMANO, Nexus SL-C6000-8	Draaibare handvatschakelaar
Voorderailleur	...	...
Cassette/tandkrans	SHIMANO, SM-8S31	18T
Ketting	KMC Z1EHX Narrow	...
Riem	...	...
Rem voor/ achter	Tektro HD-T280	Hydraulische schijfrem
Remhendel voor/ achter	Tektro HD-T280	...
Schijf voor/ achter	...	180 mm, 6 bouten/ 160 mm, 6 bouten
Wielset	...	...
Velg voor/ achter	DDM-2	...
Naaf voor	Formula CL-51QR	Voorwielnaaf
Naaf achter	SHIMANO, Nexus SG-C6001-8D	Versnellingsnaaf, 8 versnellingen
Spaken	...	...
Spaaknippels	...	...
Banden	SUPERO, Optima Safe	met reflecterende streep, lekbestendig, 50-622, 28 x 2,00
Binnenband	...	...
Koplamp	FUXON FS-50 EB	LED 50 Lux
Achterlamp	FUXON R-232 EB	LED
Dynamo	...	...
Bagagedrager	MonkeyLoad ready	...
Spatborden	SKS, PET A60	...
Kettingbeschermer	...	...
Slot	AXA Victory	...
Standaard	...	...
Motor	BOSCH, Active Line Plus	25/50 Nm



<b>Accu</b>	BOSCH, PowerPack 400	Bagagedrageraccu, 400 Wh
<b>Boordcomputer</b>	BOSCH, Intuvia	met Intuvia bediening
<b>Oplader</b>	BOSCH, Compact Charger	2 A

... niet beschikbaar

## 11.3.23 Solero E8R

22-15-2016, 22-15-2018, 22-15-2020, 22-15-2021

Frame	...	Aluminium
Vork	SR SUNTOUR NEX-E25 DS	Veerweg: 63 mm
Demper	...	...
Stuurlager	...	Semi-geïntegreerd
Stuur	...	Aluminium 25,4 mm
Handvatten	Pegasus	...
Voorbouw	...	Aluminium, verstelbaar
Zadel	Pegasus	...
Zadelpen	...	Aluminium, 10 mm offset
Zadelklem	...	zie zadelpen
Crankset	FSA, CK-220 (GEN3)	...
Pedalen	WELLGO, C-157	...
Derailleur	...	...
Schakelhendel	SHIMANO, Nexus SL-C6000-8	Draaibare handvatschakelaar
Voorderailleur	...	...
Cassette/tandkrans	SHIMANO, SM-8S31	18T
Ketting	KMC Z1EHX Narrow	...
Riem	...	...
Rem voor/ achter	MAGURA, HS-11	hydraulische velgrem
Remhendel voor/ achter	Magura HS-11	4-finger remhendel
Schijf voor/ achter	...	...
Wielset	...	...
Velg voor/ achter	DBM-2	...
Naaf voor	Formula OV-31FQR	Voorwielfnaaf
Naaf achter	SHIMANO, Nexus SG-C6001-8C	Versnellingsnaaf, 8 versnellingen, terugtrap
Spaken	...	...
Spaaknippels	...	...
Banden	SUPERO, Optima Safe	met reflecterende streep, lekbestendig, 50-622, 28 x 2,00
Binnenband	...	...
Koplamp	FUXON FS-30	LED met schakelaar, 30 Lux
Achterlamp	FUXON R-232 EB	LED
Dynamo	...	...
Bagagedrager	MonkeyLoad ready	...
Spatborden	SKS, PET A60	...
Kettingbeschermer	...	...
Slot	AXA Victory	...
Standaard	...	...
Motor	BOSCH, Active Line	25/40 Nm

<b>Accu</b>	BOSCH, PowerPack 400	Bagagedrageraccu, 400 Wh
<b>Boordcomputer</b>	BOSCH, Intuvia	met Intuvia bediening
<b>Oplader</b>	BOSCH, Compact Charger	2 A

... niet beschikbaar

## 11.3.24 Solero E8R Performance

22-15-2003

Frame	...	Aluminium
Vork	SR SUNTOUR NEX-E25 DS, 75	Veerweg: 75 mm
Demper	...	...
Stuurlager	...	Semi-geïntegreerd
Stuur	...	Aluminium, 31,8 mm
Handvatten	Pegasus	...
Voorbouw	...	Aluminium, verstelbaar
Zadel	SELLE ROYAL, Essenza Plus	...
Zadelpen	...	Aluminium, 10 mm offset
Zadelklem	...	zie zadelpen
Crankset	FSA, CK-220 (GEN3)	...
Pedalen	WELLGO, C-157	...
Derailleur	...	...
Schakelhendel	SHIMANO, Nexus SL-C6000-8	Draaibare handvatschakelaar
Voorderailleur	...	...
Cassette/tandkrans	SHIMANO, SM-8S31	18T
Ketting	KMC Z1EHX Narrow	...
Riem	...	...
Rem voor/ achter	Tektro HD-T280	Hydraulische schijfrem
Remhendel voor/ achter	Tektro HD-T280	...
Schijf voor/ achter	...	180 mm, 6 bouten/ 160 mm, 6 bouten
Wielset	...	...
Velg voor/ achter	DDM-2	...
Naaf voor	Formula DC-20FQR	Voorwielnaaf
Naaf achter	SHIMANO, Nexus SG-C6001-8CD	Versnellingsnaaf, 8 versnellingen, terugtrap
Spaken	...	...
Spaaknippels	...	...
Banden	SUPERO, Optima Safe	met reflecterende streep, lekbestendig, 50-622, 28 x 2,15
Binnenband	...	...
Koplamp	FUXON FS-50 EB	LED 50 Lux
Achterlamp	FUXON R-232 EB	LED
Dynamo	...	...
Bagagedrager	MonkeyLoad ready	...
Spatborden	SKS, PET A65	...
Kettingbeschermer	...	...
Slot	AXA, BLOCK XXL	...
Standaard	...	...
Motor	BOSCH, Performance Line	25/65 Nm

<b>Accu</b>	BOSCH, PowerPack 400	Bagagedrageraccu, 400 Wh
<b>Boordcomputer</b>	BOSCH, Intuvia	met Intuvia bediening
<b>Oplader</b>	BOSCH, Compact Charger	2 A

... niet beschikbaar

## 11.3.25 Solero E8R Plus

22-15-2022, 22-15-2023, 22-15-2024, 22-15-2026

Frame	...	Aluminium
Vork	SR SUNTOUR NEX-E25 DS, 75	Veerweg: 75 mm
Demper	...	...
Stuurlager	...	Semi-geïntegreerd
Stuur	...	Aluminium 25,4 mm
Handvatten	Pegasus	...
Voorbouw	...	Aluminium, verstelbaar
Zadel	SELLE ROYAL, Essenza Plus	...
Zadelpen	...	Aluminium, 10 mm offset
Zadelklem	...	zie zadelpen
Crankset	FSA, CK-220 (GEN3)	...
Pedalen	WELLGO, C-157	...
Derailleur	...	...
Schakelhendel	SHIMANO, Nexus SL-C6000-8	Draaibare handvatschakelaar
Voorderailleur	...	...
Cassette/tandkrans	SHIMANO, SM-8S31	18T
Ketting	KMC Z1EHX Narrow	...
Riem	...	...
Rem voor/ achter	Tektro HD-T280	Hydraulische schijfrem
Remhendel voor/ achter	Tektro HD-T280	...
Schijf voor/ achter	...	180 mm, 6 bouten/ 160 mm, 6 bouten
Wielset	...	...
Velg voor/ achter	DDM-2	...
Naaf voor	Formula DC-20FQR	Voorwielfnaaf
Naaf achter	SHIMANO, Nexus SG-C6001-8CD	Versnellingsnaaf, 8 versnellingen, terugtrap
Spaken	...	...
Spaaknippels	...	...
Banden	SUPERO, Optima Safe	met reflecterende streep, lekbestendig, 50-622, 28 x 2,00
Binnenband	...	...
Koplamp	FUXON FS-50 EB	LED 50 Lux
Achterlamp	FUXON R-232 EB	LED
Dynamo	...	...
Bagagedrager	MonkeyLoad ready	...
Spatborden	SKS, PET A60	...
Kettingbeschermer	...	...
Slot	AXA Victory	...
Standaard	...	...
Motor	BOSCH, Active Line Plus	25/50 Nm

<b>Accu</b>	BOSCH, PowerPack 400	Frameaccu, 400 Wh
<b>Boordcomputer</b>	BOSCH, Intuvia	met Intuvia bediening
<b>Oplader</b>	BOSCH, Compact Charger	2 A

... niet beschikbaar

## 11.3.26 Solero E9 Performance

22-15-2028, 22-15-2029, 22-15-2030

Frame	...	Aluminium
Vork	SR SUNTOUR NEX-E25 DS, 75	Veerweg: 75 mm
Demper	...	...
Stuurlager	...	Semi-geïntegreerd
Stuur	...	Aluminium, 31,8 mm
Handvatten	Pegasus	...
Voorbouw	...	Aluminium, verstelbaar
Zadel	SELLE ROYAL, Essenza Plus	...
Zadelpen	...	Aluminium, 10 mm offset
Zadelklem	...	zie zadelpen
Crankset	FSA, CK-220 (GEN3)	...
Pedalen	WELLGO, C-157	...
Derailleur	SHIMANO, Altus RD-M200-SGS	Derailleur, 9 versnellingen
Schakelhendel	SHIMANO, Altus SL-M2010	...
Voorderailleur	...	...
Cassette/tandkrans	SHIMANO, CS-HG200	11-36T
Ketting	KMC X9E	...
Riem	...	...
Rem voor/ achter	Tektro HD-T280	Hydraulische schijfrem
Remhendel voor/ achter	Tektro HD-T280	...
Schijf voor/ achter	...	180 mm, 6 bouten/ 160 mm, 6 bouten
Wielset	...	...
Velg voor/ achter	DDM-2	...
Naaf voor	Formula DC-20FQR	Voorwielfnaaf
Naaf achter	Formula DC-22RQR	Vrijloop
Spaken	...	...
Spaaknippels	...	...
Banden	SUPERO, Optima Safe	met reflecterende streep, lekbestendig, 50-622, 28 x 2,15
Binnenband	...	...
Koplamp	FUXON FS-50 EB	LED 50 Lux
Achterlamp	FUXON R-232 EB	LED
Dynamo	...	...
Bagagedrager	MonkeyLoad ready	...
Spatborden	SKS, PET A65	...
Kettingbeschermer	...	...
Slot	AXA, BLOCK XXL	...
Standaard	...	...
Motor	BOSCH, Performance Line	25/65 Nm



<b>Accu</b>	BOSCH, PowerPack 400	Frameaccu, 400 Wh
<b>Boordcomputer</b>	BOSCH, Intuvia	met Intuvia bediening
<b>Oplader</b>	BOSCH, Compact Charger	2 A

... niet beschikbaar

## 11.3.27 Solero E9 Sport CX

22-15-1031, 22-15-1032, 22-15-1033

Frame	...	Aluminium
Vork	SR SUNTOUR NEX-E25 DS, 75	Veerweg: 75 mm
Demper	...	...
Stuurlager	FSA No.57SC	...
Stuur	...	Aluminium 31,8 mm
Handvatten	Pegasus	...
Voorbouw	...	Aluminium, verstelbaar
Zadel	SELLE ROYAL, Essenza Plus	...
Zadelpen	...	Aluminium, 10 mm offset
Zadelklem	...	zie zadelpen
Crankset	FSA, CK-220 (GEN4)	...
Pedalen	WELLGO, C-157	...
Derailleur	SHIMANO, Alivio RD-M3100-SGS	Derailleur, 9 versnellingen
Schakelhendel	SHIMANO, Alivio SL-M3100	...
Voorderailleur	...	...
Cassette/tandkrans	SHIMANO, CS-HG200	11-36T
Ketting	KMC X9E	...
Riem	...	...
Rem voor/ achter	Tektro HD-T280	Hydraulische schijfrem
Remhendel voor/ achter	Tektro HD-T280	...
Schijf voor/ achter	...	180 mm, 6 bouten/ 160 mm, 6 bouten
Wielset	...	...
Velg voor/ achter	DDM-2	...
Naaf voor	Formula CL-51	Voorwielnaaf
Naaf achter	Formula DC-22RQR	Vrijloop
Spaken	...	...
Spaaknippels	...	...
Banden	SUPERO, Optima Safe	met reflecterende streep, lekbestendig, 50-622, 28 x 2,00
Binnenband	...	...
Koplamp	FUXON FS-50 EB	LED 50 Lux
Achterlamp	FUXON R-232 EB	LED
Dynamo	...	...
Bagagedrager	MonkeyLoad ready	...
Spatborden	SKS, PET A60	...
Kettingbeschermer	...	...
Slot	AXA Victory	...
Standaard	...	...
Motor	BOSCH, Performance Line CX	25/85 Nm

<b>Accu</b>	BOSCH, PowerPack 400	Frameaccu, 400 Wh
<b>Boordcomputer</b>	BOSCH, Intuvia	met Intuvia bediening
<b>Oplader</b>	BOSCH, Compact Charger	2 A

... niet beschikbaar

## 11.3.28 Solero Evo 7R Plus

22-15-2034, 22-15-2036

Frame	...	Aluminium
Vork	SR SUNTOUR NEX-E25 DS, 75	Veerweg: 75 mm
Demper	...	...
Stuurlager	FSA No.57SC	...
Stuur	...	Aluminium, 31,8 mm
Handvatten	Pegasus	...
Voorbouw	...	Aluminium, verstelbaar
Zadel	SELLE ROYAL, Essenza Plus	...
Zadelpen	...	Aluminium, 10 mm offset
Zadelklem	...	zie zadelpen
Crankset	FSA, CK-220 (GEN3)	...
Pedalen	WELLGO, C-157	...
Derailleur	...	...
Schakelhendel	SHIMANO, Nexus SL-C3000-7	Draaibare handvatschakelaar
Voorderailleur	...	...
Cassette/tandkrans	SHIMANO, Nexus SM-7C25	18T
Ketting	KMC Z1EHX Narrow	...
Riem	...	...
Rem voor/ achter	MAGURA, HS-11	Hydraulische velgrem
Remhendel voor/ achter	Magura HS-11	4-finger remhendel
Schijf voor/ achter	...	...
Wielset	...	...
Velg voor/ achter	DBM-2	...
Naaf voor	Formula OV-31FQR	Voorwielnaaf
Naaf achter	SHIMANO, Nexus SG-C3001-7C	Versnellingsnaaf, 7 versnellingen, terugtrap
Spaken	...	...
Spaaknippels	...	...
Banden	SUPERO, Optima Safe	met reflecterende streep, lekbestendig, 50-622, 28 x 2,00
Binnenband	...	...
Koplamp	FUXON FS-50 EB	LED 50 Lux
Achterlamp	FUXON R-232 EB	LED
Dynamo	...	...
Bagagedrager	MonkeyLoad ready	...
Spatborden	SKS, PET A60	...
Kettingbeschermer	...	...
Slot	AXA Victory	...
Standaard	...	...
Motor	BOSCH, Active Line Plus	25/50 Nm

<b>Accu</b>	BOSCH, PowerTube 400	Horizontaal, 400 Wh
<b>Boordcomputer</b>	BOSCH, Intuvia	met Intuvia bediening
<b>Oplader</b>	BOSCH, Compact Charger	2 A

... niet beschikbaar

## 11.3.29 Solero Evo 8F

22-15-2039, 22-15-2040, 22-15-2042

Frame	...	Aluminium
Vork	SR SUNTOUR NEX-E25 DS, 75	Veerweg: 75 mm
Demper	...	...
Stuurlager	FSA No.57SC	...
Stuur	...	Aluminium, 31,8 mm
Handvatten	Pegasus	...
Voorbouw	...	Aluminium, verstelbaar
Zadel	SELLE ROYAL, Essenza Plus	...
Zadelpen	...	Aluminium, 10 mm offset
Zadelklem	...	zie zadelpen
Crankset	FSA, CK-220 (GEN3)	...
Pedalen	WELLGO, C-157	...
Derailleur	...	...
Schakelhendel	SHIMANO, Nexus SL-C3000-7	Draaibare handvatschakelaar
Voorderailleur	...	...
Cassette/tandkrans	SHIMANO, Nexus SM-7C25	18T
Ketting	KMC Z1EHX Narrow	...
Riem	...	...
Rem voor/ achter	MAGURA, HS-11	Hydraulische velgrem
Remhendel voor/ achter	Magura HS-11	4-finger remhendel
Schijf voor/ achter	...	...
Wielset	...	...
Velg voor/ achter	DBM-2	...
Naaf voor	Formula OV-31FQR	Voorwielnaaf
Naaf achter	SHIMANO, Nexus SG-C3001-7C	Versnellingsnaaf, 7 versnellingen, terugtrap
Spaken	...	...
Spaaknippels	...	...
Banden	SUPERO, Optima Safe	met reflecterende streep, lekbestendig, 50-622, 28 x 2,00
Binnenband	...	...
Koplamp	FUXON FS-50 EB	LED 50 Lux
Achterlamp	FUXON R-232 EB	LED
Dynamo	...	...
Bagagedrager	MonkeyLoad ready	...
Spatborden	SKS, PET A60	...
Kettingbeschermer	...	...
Slot	AXA Victory	...
Standaard	...	...
Motor	BOSCH, Active Line Plus	25/50 Nm

<b>Accu</b>	BOSCH, PowerTube 400	Horizontaal, 400 Wh
<b>Boordcomputer</b>	BOSCH, Intuvia	met Intuvia bediening
<b>Oplader</b>	BOSCH, Compact Charger	2 A

... niet beschikbaar

## 11.3.30 Solero Evo 8R Belt

22-15-2043, 22-15-2044, 22-15-2045

Frame	...	Aluminium
Vork	SR SUNTOUR NEX-E25 DS, 75	Veerweg: 75 mm
Demper	...	...
Stuurlager	FSA No.57SC	...
Stuur	...	Aluminium, 31,8 mm
Handvatten	Pegasus	...
Voorbouw	...	Aluminium, verstelbaar
Zadel	SELLE ROYAL, Essenza Plus	...
Zadelpen	...	Aluminium, 10 mm offset
Zadelklem	...	zie zadelpen
Crankset	FSA, CK-220 (GEN3)	...
Pedalen	WELLGO, C-157	...
Derailleur	...	...
Schakelhendel	SHIMANO, Nexus SL-C6000-8	Draaibare handvatschakelaar
Voorderailleur	...	...
Cassette/tandkrans	Gates CDX	24T
Ketting	Gates CDX Belt	...
Riem	...	...
Rem voor/ achter	SHIMANO, BR-MT200	Hydraulische schijfrem
Remhendel voor/ achter	SHIMANO, BL-MT201	...
Schijf voor/ achter	...	180 mm, Center Lock/ 160 mm, Center Lock
Wielset	...	...
Velg voor/ achter	DDM-2	...
Naaf voor	SHIMANO, HB-M3050QR	Voorwielnaaf
Naaf achter	SHIMANO, Nexus SG-C6001-8D	Versnellingsnaaf, 8 versnellingen, terugtrap
Spaken	...	...
Spaaknippels	...	...
Banden	SUPERO, Optima Safe	met reflecterende streep, lekbestendig, 50-622, 28 x 2,00
Binnenband	...	...
Koplamp	FUXON FS-50 EB	LED 50 Lux
Achterlamp	FUXON R-232 EB	LED
Dynamo	...	...
Bagagedrager	MonkeyLoad ready	...
Spatborden	SKS, PET A60	...
Kettingbeschermer	...	...
Slot	AXA Victory	...
Standaard	...	...
Motor	BOSCH, Active Line Plus	25/50 Nm



<b>Accu</b>	BOSCH, PowerTube 400	Horizontaal, 400 Wh
<b>Boordcomputer</b>	BOSCH, Intuvia	met Intuvia bediening
<b>Oplader</b>	BOSCH, Compact Charger	2 A

... niet beschikbaar

## 11.3.31 Solero Evo 9

22-15-2046, 22-15-2047, 22-15-2048

Frame	...	Aluminium
Vork	SR SUNTOUR NEX-E25 DS, 75	Veerweg: 75 mm
Demper	...	...
Stuurlager	FSA No.57SC	...
Stuur	...	Aluminium 31,8 mm
Handvatten	Pegasus	...
Voorbouw	...	Aluminium, verstelbaar
Zadel	SELLE ROYAL, Essenza Plus	...
Zadelpen	...	Aluminium, 10 mm offset
Zadelklem	...	zie zadelpen
Crankset	FSA, CK-220 (GEN3)	...
Pedalen	WELLGO, C-157	...
Derailleur	SHIMANO, Alivio RD-M3100-SGS	Derailleur, 9 versnellingen
Schakelhendel	SHIMANO, Alivio SL-M3100	...
Voorderailleur	...	...
Cassette/tandkrans	SHIMANO, CS-HG200	11-36T
Ketting	KMC X9E	...
Riem	...	...
Rem voor/ achter	Tektro HD-T280	Hydraulische schijfrem
Remhendel voor/ achter	Tektro HD-T280	...
Schijf voor/ achter	...	180 mm, 6 bouten/ 160 mm, 6 bouten
Wielset	...	...
Velg voor/ achter	DDM-2	...
Naaf voor	Formula DC-20FQR	Voorwielfnaaf
Naaf achter	Formula DC-22RQR	Vrijloop
Spaken	...	...
Spaaknippels	...	...
Banden	SUPERO, Optima Safe	met reflecterende streep, lekbestendig, 50-622, 28 x 2,00
Binnenband	...	...
Koplamp	FUXON FS-50 EB	LED 50 Lux
Achterlamp	FUXON R-232 EB	LED
Dynamo	...	...
Bagagedrager	MonkeyLoad ready	...
Spatborden	SKS, PET A60	...
Kettingbeschermer	...	...
Slot	AXA Victory	...
Standaard	...	...
Motor	BOSCH, Performance Line	25/65 Nm

<b>Accu</b>	BOSCH, PowerTube 400	Horizontaal, 400 Wh
<b>Boordcomputer</b>	BOSCH, Intuvia	met Intuvia bediening
<b>Oplader</b>	BOSCH, Compact Charger	2 A

... niet beschikbaar

## 11.3.32 Strong Evo 10

22-15-2114, 22-15-2116

Frame	...	Aluminium
Vork	SR SUNTOUR NEX-E25 DS, 75	Veerweg: 75 mm
Demper	...	...
Stuurlager	FSA, No.57SC	...
Stuur	ZECURE	...
Handvatten	Ergon GP10-L/GC10	...
Voorbouw	...	Aluminium, verstelbaar
Zadel	ZECURE	...
Zadelpen	ZECURE	...
Zadelklem	...	zie zadelpen
Crankset	FSA, CK-220 (GEN3)	...
Pedalen	ZECURE	...
Derailleur	SHIMANO, Deore RD-M5120S-GS	Derailleur, 10 versnellingen
Schakelhendel	SHIMANO, Deore SL-M4100-R	...
Voorderailleur	...	...
Cassette/tandkrans	SHIMANO, CS-M4100	11-42T
Ketting	KMC X10E	...
Riem	...	...
Rem voor/ achter	SHIMANO, BR-MT410	Hydraulische schijfrem
Remhendel voor/ achter	SHIMANO, BL-MT402	...
Schijf voor/ achter	...	180 mm, Center Lock
Wielset	...	...
Velg voor/ achter	Ryde Andra 25 Disc	...
Naaf voor	Formula CL-25QR	Voorwielnaaf
Naaf achter	Formula C-26QR	Vrijloop
Spaken	...	...
Spaaknippels	...	...
Banden	Schwalbe Energizer Plus Performance, Green Guard	55-622, 28 x 2,15
Binnenband	...	...
Koplamp	FUXON FS-50 EB	LED 50 Lux
Achterlamp	FUXON RZ-100 EB	LED
Dynamo	...	...
Bagagedrager	MonkeyLoad ready	...
Spatborden	SKS, A65	...
Kettingbeschermer	...	...
Slot	AXA, BLOCK XXL	...
Standaard	PLETSCHER, Comp40 Flex	...
Motor	BOSCH, Performance Line	25/65 Nm

<b>Accu</b>	BOSCH, PowerTube 400	Horizontaal, 400 Wh
<b>Boordcomputer</b>	BOSCH, Intuvia	met Intuvia bediening
<b>Oplader</b>	BOSCH, Compact Charger	2 A

... niet beschikbaar

## 11.3.33 Strong Evo 10 Lite

22-15-2117, 22-15-2119

Frame	...	Aluminium
Vork	SR SUNTOUR NEX-E25 DS, 75	Veerweg: 75 mm
Demper	...	...
Stuurlager	FSA, No.57SC	...
Stuur	ZECURE	...
Handvatten	Ergon GP10-L/GC10	...
Voorbouw	ZECURE	verstelbaar
Zadel	ZECURE	...
Zadelpen	ZECURE	...
Zadelklem	...	zie zadelpen
Crankset	FSA, CK-220 (GEN4)	...
Pedalen	ZECURE	...
Derailleur	SHIMANO, Deore RD-M5130-GS	Derailleur, 10 versnellingen
Schakelhendel	SHIMANO, Deore SL-M5130-R	SHIMANO, Deore SL-M5130-R
Voorderailleur	...	...
Cassette/tandkrans	SHIMANO, CS-LG600-10	11-43T
Ketting	SHIMANO, CN-LG500	...
Riem	...	...
Rem voor/ achter	SHIMANO, BR-MT420	Hydraulische schijfrem
Remhendel voor/ achter	SHIMANO, BL-MT402	...
Schijf voor/ achter	...	180 mm, Center Lock
Wielset	...	...
Velg voor/ achter	Ryde Andra 25 Disc	...
Naaf voor	SHIMANO, HB-MT400	Voorwielnaaf
Naaf achter	SHIMANO, FH-M3050QR	Vrijloop
Spaken	...	...
Spaaknippels	...	...
Banden	Schwalbe Energizer Plus Performance, Green Guard	55-622, 28 x 2,15
Binnenband	...	...
Koplamp	FUXON FS-50 EB	LED 50 Lux
Achterlamp	FUXON RZ-100 EB	LED
Dynamo	...	...
Bagagedrager	MonkeyLoad ready	...
Spatborden	SKS, A65	...
Kettingbeschermer	...	...
Slot	AXA, BLOCK XXL	...
Standaard	PLETSCHER, Comp40 Flex	...
Motor	BOSCH, Performance Line CX	25/85 Nm

<b>Accu</b>	BOSCH, PowerTube 400	Horizontaal, 400 Wh
<b>Boordcomputer</b>	BOSCH, Intuvia	met Intuvia bediening
<b>Oplader</b>	BOSCH, Compact Charger	2 A

... niet beschikbaar

## 11.3.34 Strong Evo 5F

## 22-15-2122

Frame	...	Aluminium
Vork	SR SUNTOUR NEX-E25 DS, 75	Veerweg: 75 mm
Demper	...	...
Stuurlager	FSA, No.57SC	...
Stuur	ZECURE	...
Handvatten	Ergon GP10-L/GC10	...
Voorbouw	...	Aluminium, verstelbaar
Zadel	ZECURE	...
Zadelpen	Limotec Alpha A3Z	Verlaagbaar en geveerd
Zadelklem	...	zie zadelpen
Crankset	FSA, CK-220 (GEN3)	...
Pedalen	ZECURE	...
Derailleur	...	...
Schakelhendel	SHIMANO, Nexus SL-C7000-5	Draaibare handvatschakelaar
Voorderailleur	...	...
Cassette/tandkrans	SHIMANO, SM-C7000-5	27T
Ketting	KMC Z1EHX Narrow	...
Riem	...	...
Rem voor/ achter	SHIMANO, BR-MT410	Hydraulische schijfrem
Remhendel voor/ achter	SHIMANO, BL-MT402	...
Schijf voor/ achter	...	180 mm, Center Lock/ 160 mm, Center Lock
Wielset	...	...
Velg voor/ achter	Ryde Andra 25 Disc	...
Naaf voor	SHIMANO, HB-MT400	Voorwielnaaf
Naaf achter	SHIMANO, Nexus SG-C7000-5D	Versnellingsnaaf, 5 versnellingen
Spaken	...	...
Spaaknippels	...	...
Banden	Schwalbe Energizer Plus Performance, Green Guard	55-622, 28 x 2,15
Binnenband	...	...
Koplamp	FUXON FS-50 EB	LED 50 Lux
Achterlamp	FUXON RZ-100 EB	LED
Dynamo	...	...
Bagagedrager	MonkeyLoad ready	...
Spatborden	SKS, A65	...
Kettingbeschermer	...	...
Slot	AXA, BLOCK XXL	...
Standaard	PLETSCHER, Comp40 Flex	...
Motor	BOSCH, Performance Line	25/65 Nm



<b>Accu</b>	BOSCH, PowerTube 400	Horizontaal, 400 Wh
<b>Boordcomputer</b>	BOSCH, Intuvia	met Intuvia bediening
<b>Oplader</b>	BOSCH, Compact Charger	2 A

... niet beschikbaar

## 11.3.35 Strong Evo 5R

22-15-2120, 22-15-2122

Frame	...	Aluminium
Vork	SR SUNTOUR NEX-E25 DS, 75	Veerweg: 75 mm
Demper	...	...
Stuurlager	FSA, No.57SC	...
Stuur	ZECURE	...
Handvatten	Ergon GP10-L/GC10	...
Voorbouw	ZECURE	Verstelbaar
Zadel	ZECURE	...
Zadelpen	Limotec Alpha A3Z	Verlaagbaar en geveerd
Zadelklem	...	zie zadelpen
Crankset	FSA, CK-220 (GEN3)	...
Pedalen	ZECURE	...
Derailleur	...	...
Schakelhendel	SHIMANO, Nexus SL-C7000-5	Draaibare handvatschakelaar
Voorderailleur	...	...
Cassette/tandkrans	SHIMANO, SM-C7000-5	27T
Ketting	KMC Z1EHX Narrow	...
Riem	...	...
Rem voor/ achter	SHIMANO, BR-MT410	Hydraulische schijfrem
Remhendel voor/ achter	SHIMANO, BL-MT402	...
Schijf voor/ achter	...	180 mm, Center Lock/ 160 mm, Center Lock
Wielset	...	...
Velg voor/ achter	Ryde Andra 25 Disc	...
Naaf voor	SHIMANO, HB-MT400	Voorwielnaaf
Naaf achter	SHIMANO, Nexus SG-C7002-5CD	Versnellingsnaaf, 5 versnellingen, met terugtraprem
Spaken	...	...
Spaaknippels	...	...
Banden	Schwalbe Energizer Plus Performance, Green Guard	55-622, 28 x 2,15
Binnenband	...	...
Koplamp	FUXON FS-70 EB	LED 70 Lux
Achterlamp	FUXON RZ-100 EB	LED
Dynamo	...	...
Bagagedrager	MonkeyLoad ready	...
Spatborden	SKS, A65	...
Kettingbeschermer	...	...
Slot	AXA, BLOCK XXL	...
Standaard	HEBIE	...

<b>Motor</b>	BOSCH, Performance Line	25/65 Nm
<b>Accu</b>	BOSCH, PowerTube 400	Horizontaal, 400 Wh
<b>Boordcomputer</b>	BOSCH, Intuvia	BOSCH, Intuvia
<b>Oplader</b>	BOSCH, Compact Charger	2 A

... niet beschikbaar

## 11.3.36 Tourina E7F

22-15-2055, 22-15-2056

Frame	...	Aluminium
Vork	SR SUNTOUR NEX-E25 DS, 75	Veerweg: 75 mm
Demper	...	...
Stuurlager	...	Semi-geïntegreerd
Stuur	...	Aluminium, 25,4 mm
Handvatten	Pegasus	...
Voorbouw	...	Aluminium
Zadel	Pegasus	...
Zadelpen	...	Aluminium
Zadelklem	...	zie zadelpen
Crankset	FSA, CK-220 (GEN3)	...
Pedalen	WELLGO, C-098DU	...
Derailleur	...	...
Schakelhendel	SHIMANO, Nexus SL-C3000-7	Draaibare handvatschakelaar
Voorderailleur	...	...
Cassette/tandkrans	SHIMANO, SM-7R45N	18T
Ketting	KMC Z1EHX Narrow	...
Riem	...	...
Rem voor/ achter	MAGURA, HSI-22	Hydraulische velgrem
Remhendel voor/ achter	Magura HSI-22	3-finger remhendel
Schijf voor/ achter	...	...
Wielset	...	...
Velg voor/ achter	DBM-2	...
Naaf voor	SHIMANO, HB-T3000QR	Voorwielnaaf
Naaf achter	SHIMANO, Nexus SG-C3001-7R	Versnellingsnaaf, 7 versnellingen
Spaken	...	...
Spaaknippels	...	...
Banden	Schwalbe Fat Frank, K-Guard	50-622, 28 x 2,00
Binnenband	...	...
Koplamp	FUXON DHL-511,	LED met schakelaar
Achterlamp	FUXON R-232 EB	LED
Dynamo	...	...
Bagagedrager	MonkeyLoad ready	...
Spatborden	...	Aluminium
Kettingbeschermer	...	...
Slot	AXA Victory	...
Standaard	PLETSCHER, Comp40 Flex	...
Motor	BOSCH, Active Line Plus	25/50 Nm

<b>Accu</b>	BOSCH, PowerPack 400	Bagagedrageraccu, 400 Wh
<b>Boordcomputer</b>	met Intuvia bediening	BOSCH, Intuvia
<b>Oplader</b>	BOSCH, Compact Charger	2 A

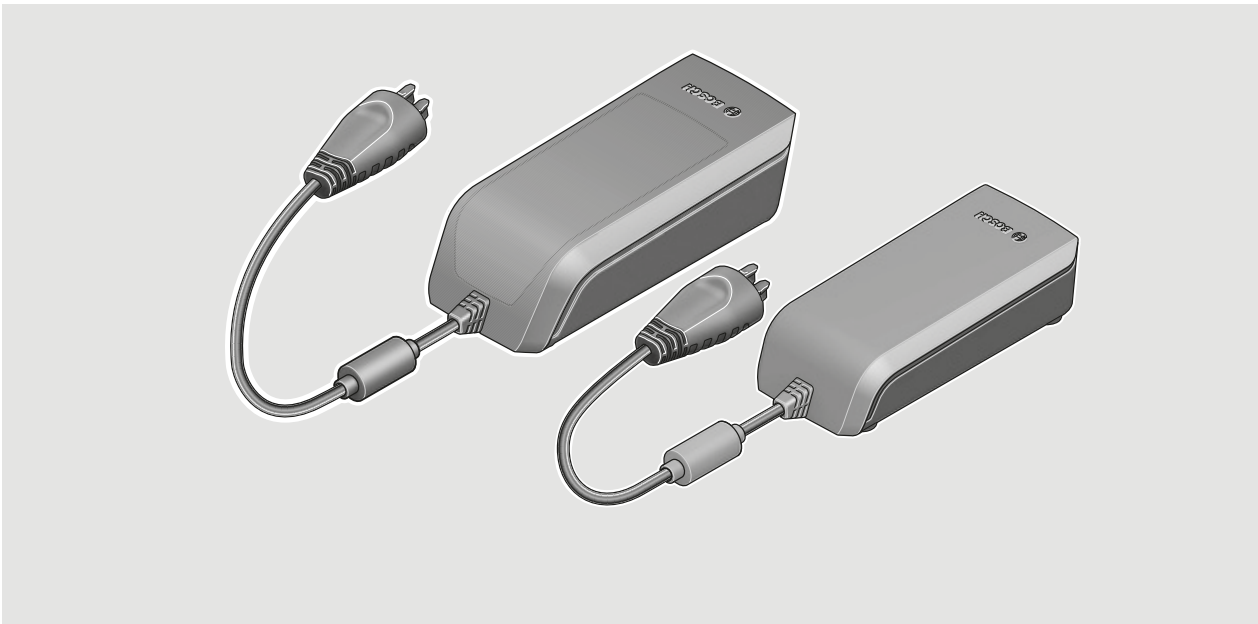
... niet beschikbaar

## 11.4 Gebruikshandleiding oplader



# Charger

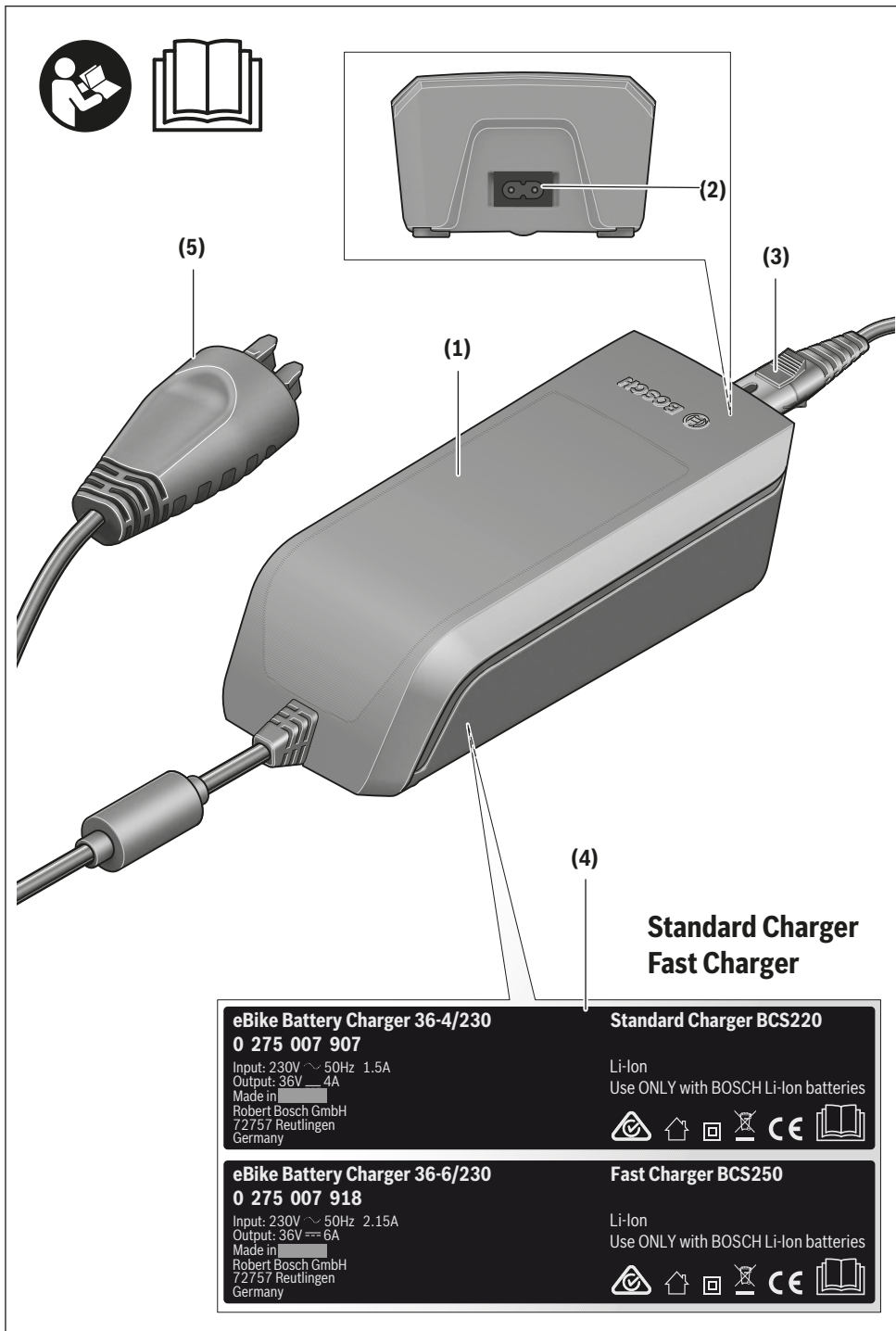
BCS220 | BCS230 | BCS250



- de** Originalbetriebsanleitung
- en** Original operating instructions
- fr** Notice d'utilisation d'origine
- es** Instrucciones de servicio originales
- pt** Manual de instruções original
- it** Istruzioni d'uso originali
- nl** Oorspronkelijke gebruiksaanwijzing
- da** Original brugsanvisning
- sv** Originalbruksanvisning
- no** Original bruksanvisning
- fi** Alkuperäinen käyttöopas
- el** Πρωτότυπες οδηγίες λειτουργίας

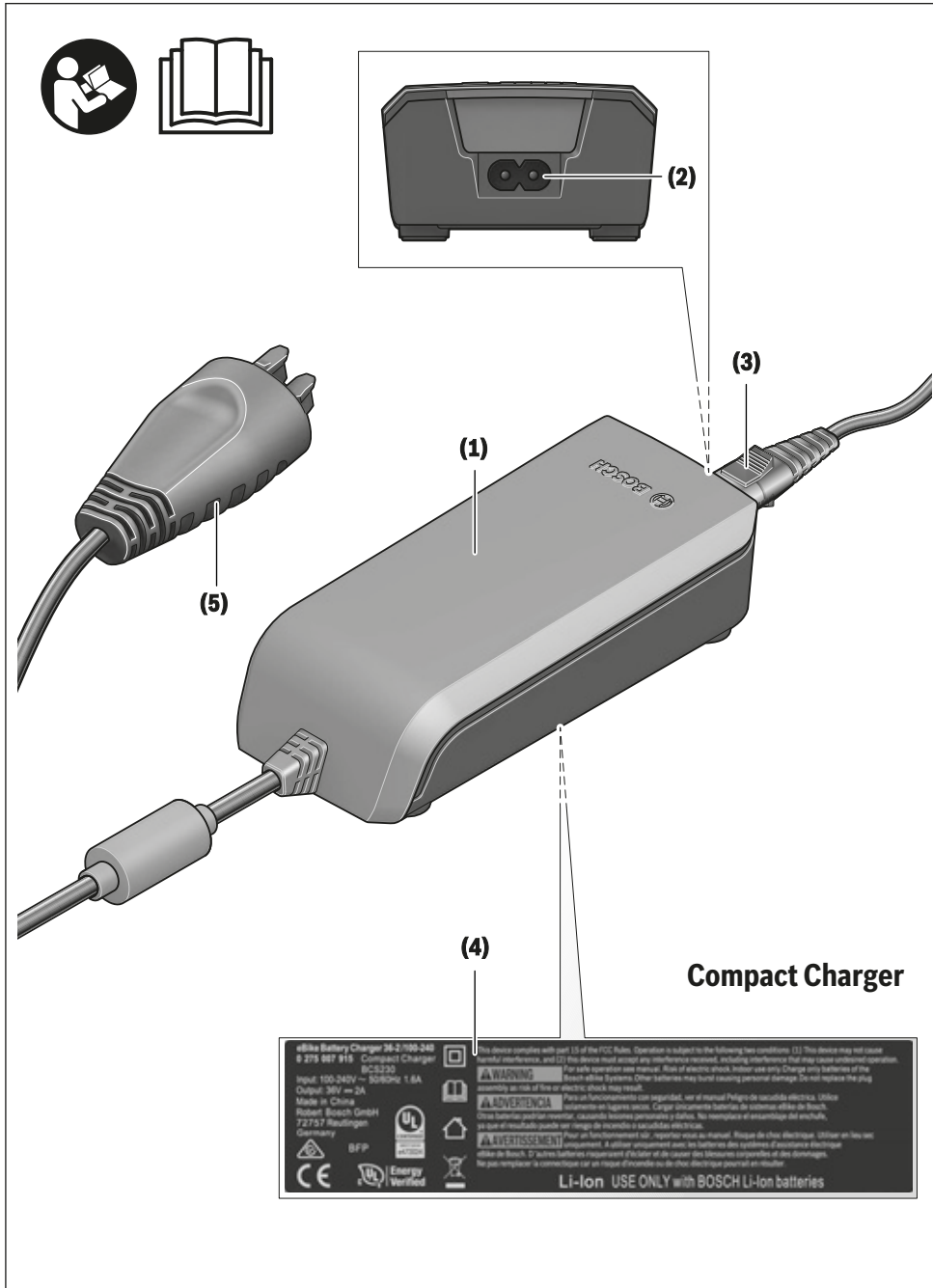


2 |



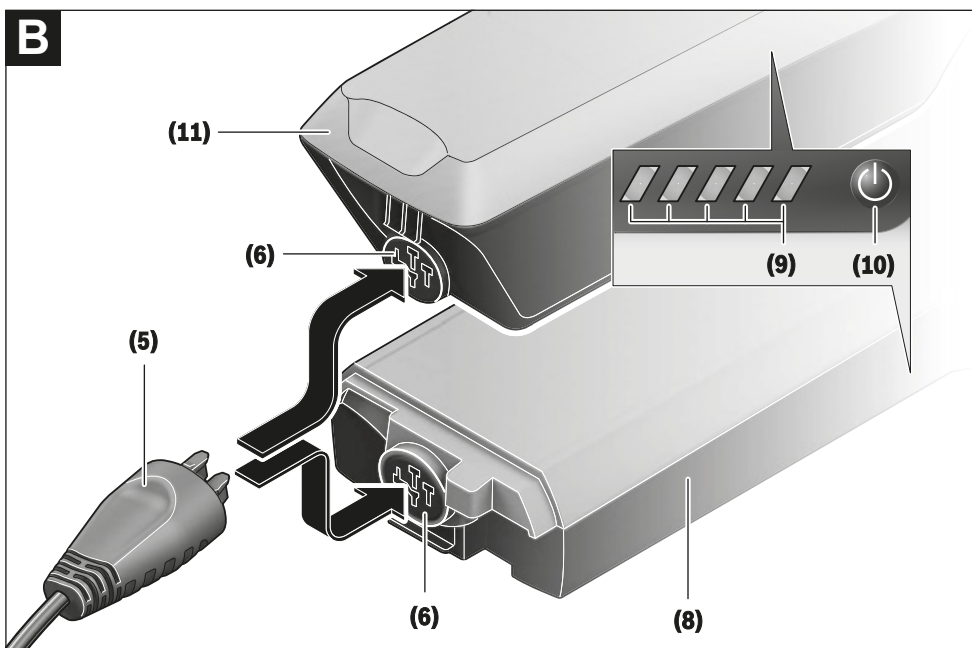
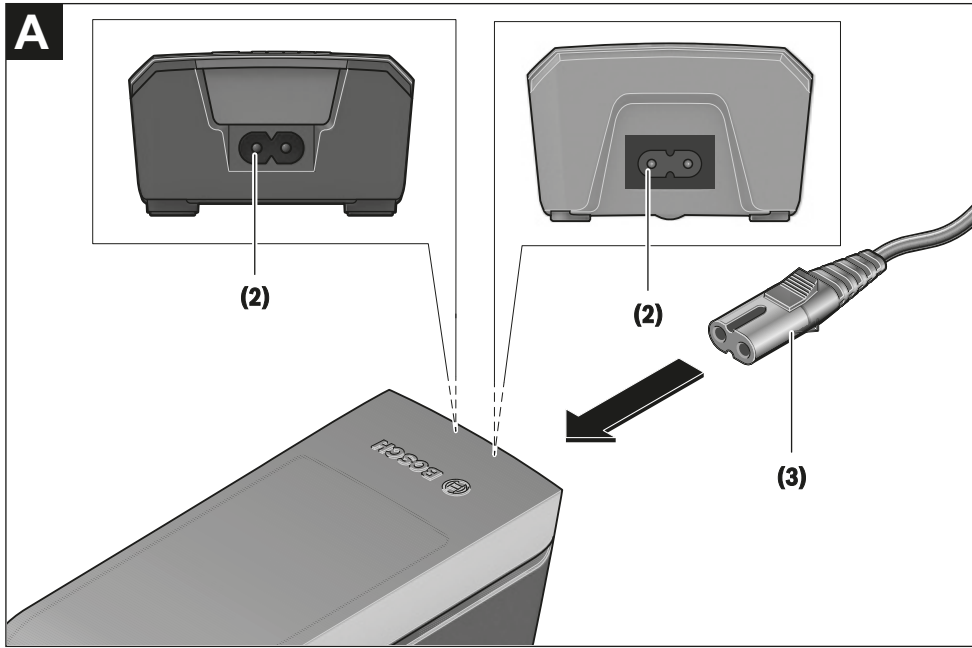
0 275 007 XCX | (13.03.2020)

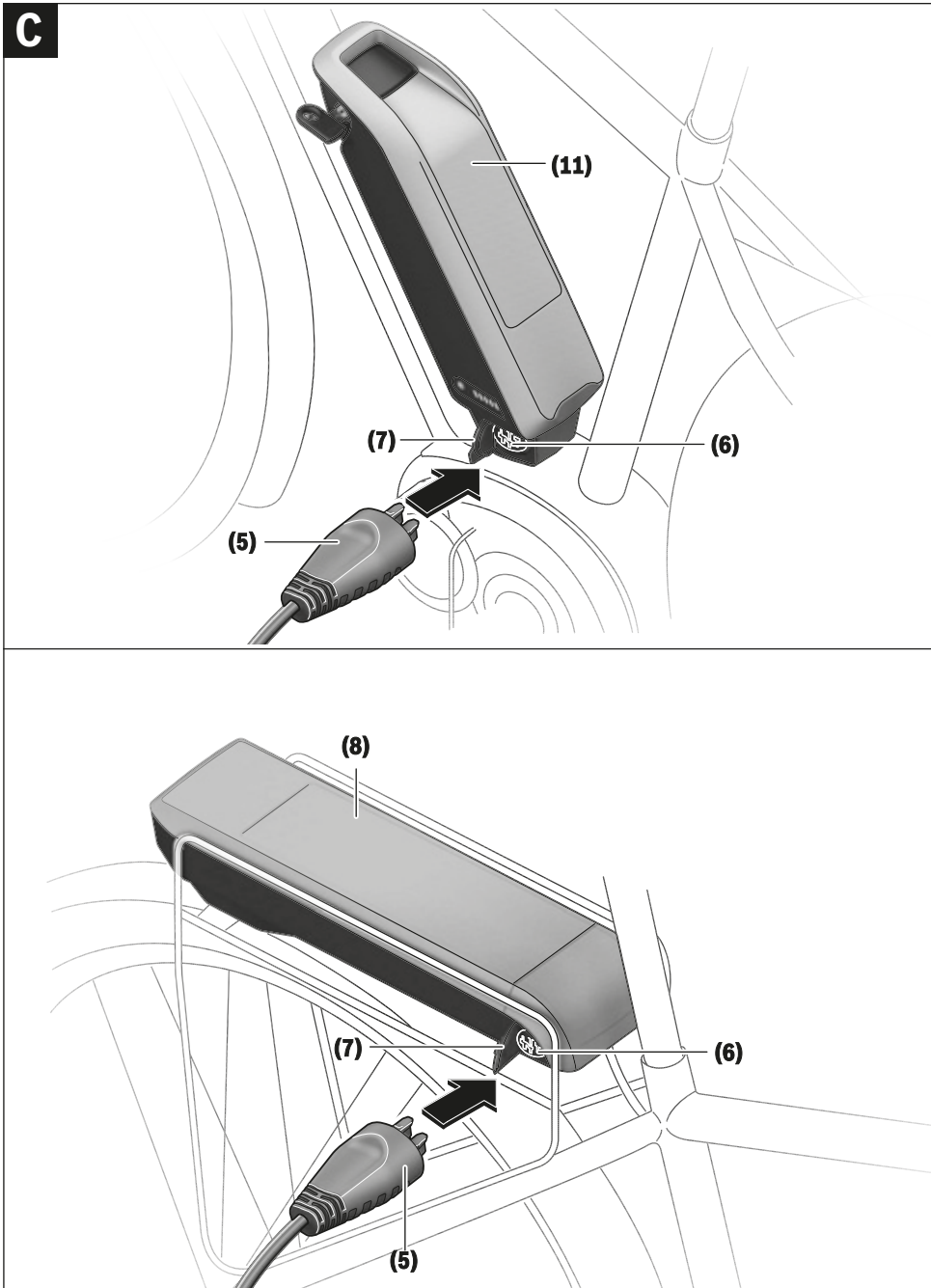
Bosch eBike Systems



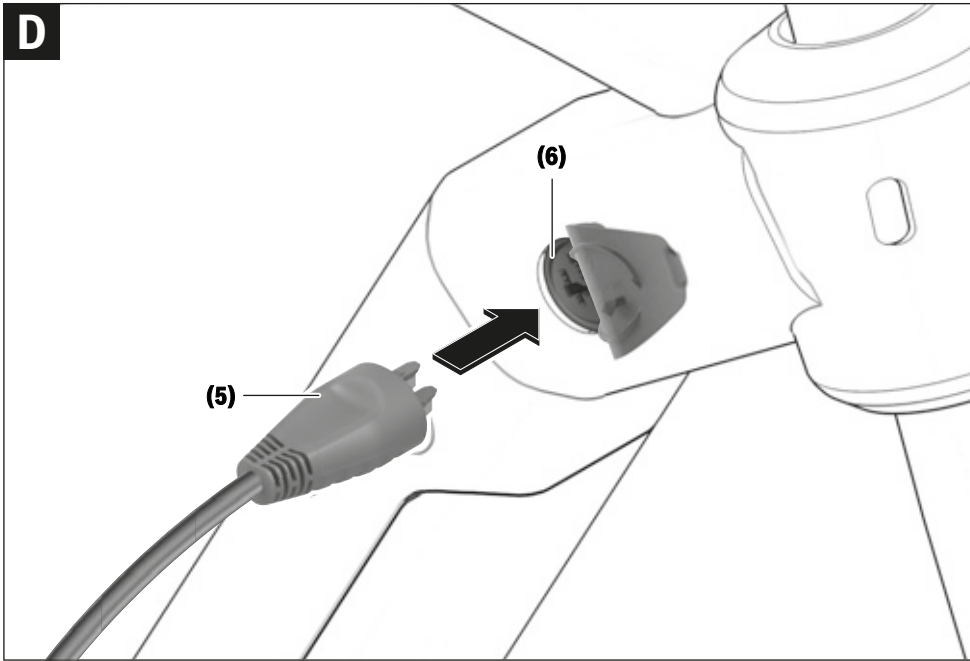


4 |





6 |



## Veiligheidsaanwijzingen



**Lees alle veiligheidsaanwijzingen en instructies.** Het niet naleven van de veiligheidsaanwijzingen en instructies kan elektrische

schokken, brand en/of zware verwondingen veroorzaken.

**Bewaar alle veiligheidsaanwijzingen en instructies voor de toekomst.**

Het in deze gebruiksaanwijzing gebruikte begrip **accu** heeft betrekking op alle originele Bosch eBike-accu's.



**Houd het oplaadapparaat uit de buurt van regen of natheid.** Bij het binnendringen van water in een oplaadapparaat bestaat het risico van een elektrische schok.

- ▶ **Laad alleen voor eBikes toegestane Bosch Li-Ion-accu's op. De accuspanning moet bij de acculaadspanning van het oplaadapparaat passen.** Anders bestaat er brand- en explosiegevaar.
- ▶ **Houd het oplaadapparaat schoon.** Door vervuiling bestaat er gevaar voor een elektrische schok.
- ▶ **Controleer vóór elk gebruik oplaadapparaat, kabel en stekker. Gebruik het oplaadapparaat niet, als u beschadigingen vaststelt. Open het oplaadapparaat niet.** Beschadigde oplaadapparaten, kabels en stekkers verhogen het risico van een elektrische schok.
- ▶ **Gebruik het oplaadapparaat niet op een licht ontvlambare ondergrond (bijv. papier, textiel enz.) of in een brandbare omgeving.** Vanwege de bij het opladen optredende verwarming van het oplaadapparaat bestaat brandgevaar.
- ▶ **Wees voorzichtig, wanneer u het oplaadapparaat tijdens het opladen aanraakt. Draag werkhandschoenen.** Het oplaadapparaat kan vooral bij hoge omgevingstemperaturen zeer heet worden.
- ▶ **Bij beschadiging of verkeerd gebruik van de accu kunnen dampen ontsnappen. Zorg voor de aanvoer van frisse lucht en zoek bij klachten een arts op.** De dampen kunnen de luchtwegen irriteren.
- ▶ **De eBike-accu mag niet zonder toezicht geladen worden.**
- ▶ **Houd toezicht op kinderen bij gebruik, reiniging en onderhoud.** Hierdoor wordt gegarandeerd dat kinderen niet met het oplaadapparaat spelen.
- ▶ **Kinderen en personen die op grond van hun fysieke, zintuiglijke of geestelijke vermogens, hun onervarenheid of hun gebrek aan kennis niet in staat zijn het oplaadapparaat veilig te bedienen, mogen dit oplaadapparaat niet zonder toezicht of instructie door een verantwoordelijke persoon gebruiken.** Anders bestaat er gevaar voor verkeerde bediening en verwondingen.
- ▶ **Lees de veiligheidsaanwijzingen en instructies in alle gebruiksaanwijzingen van het eBike-systeem evenals in de gebruiksaanwijzing van uw eBike, en neem deze in acht.**

- ▶ Aan de onderkant van het oplaadapparaat bevindt zich een sticker met een informatietekst in het Engels (in de weergave op de pagina met afbeeldingen aangegeven met nummer **(4)**) en met de volgende inhoud: **UITSLUITEND** gebruiken met BOSCH Li-Ion-accu's!

## Beschrijving van product en werking

### Beoogd gebruik

Naast de hier weergegeven functies kan het zijn dat op elk moment softwarewijzigingen voor het verhelpen van fouten en voor functiewijzigingen geïmplementeerd worden.

De Bosch eBike-oplaadapparaten zijn uitsluitend bestemd voor het opladen van Bosch eBike-accu's en mogen niet voor andere doeleinden gebruikt worden.

### Afgebeelde componenten

De nummering van de afgebeelde componenten heeft betrekking op de weergaven op de pagina's met afbeeldingen aan het begin van de gebruiksaanwijzing.

Sommige weergaven in deze gebruiksaanwijzing kunnen, afhankelijk van de uitrusting van uw eBike, in geringe mate afwijken van de werkelijke omstandigheden.

- (1) Oplaadapparaat
- (2) Apparaataansluiting
- (3) Apparaatstekker
- (4) Veiligheidsaanwijzingen oplaadapparaat
- (5) Oplaadstekker
- (6) Aansluitbus voor oplaadstekker
- (7) Afdekking oplaadbus
- (8) Bagagedrageraccu
- (9) Aanduiding van werking en laadtoestand
- (10) Aan/uit-toets accu
- (11) Standaardaccu

Nederlands – 2

## Technische gegevens

Oplaadapparaat		Standard Charger (36-4/230)	Compact Charger (36-2/100-230)	Fast Charger (36-6/230)
Productnummer		BCS220	BCS230	BCS250
Nominale spanning	V~	207 ... 264	90 ... 264	207 ... 264
Frequentie	Hz	47 ... 63	47 ... 63	47 ... 63
Accu-laadspanning	V=	36	36	36
Laadstroom (max.)	A	4	2	6 <sup>A)</sup>
Opladtijd				
- PowerPack 300, ca.	h	2,5	5	2
- PowerPack 400, ca.	h	3,5	6,5	2,5
- PowerPack 500, ca.	h	4,5	7,5	3
Gebruikstemperatuur	°C	0 ... +40	0 ... +40	0 ... +40
Opslagtemperatuur	°C	+10 ... +40	+10 ... +40	+10 ... +40
Gewicht, ca.	kg	0,8	0,6	1,0
Beschermklasse		IP 40	IP 40	IP 40

A) De laadstroom wordt bij het PowerPack 300 evenals bij accu's van de Classic+ Line op 4 A begrensd.

De gegevens gelden voor een nominale spanning [U] van 230 V. Bij afwijkende spanningen en in landspecifieke uitvoeringen kunnen deze gegevens variëren.

## Gebruik

### Ingebruikname

#### Oplaadapparaat op het elektriciteitsnet aansluiten (zie afbeelding A)

- **Let op de netspanning!** De spanning van de stroombron moet overeenkomen met de gegevens op het typeplaatje van het oplaadapparaat. Met 230 V aangeduide oplaadapparaten kunnen ook met 220 V gebruikt worden.

Steek de apparaatstekker **(3)** van het netsnoer in de apparaataansluiting **(2)** op het oplaadapparaat.

Sluit het netsnoer (verschilt per land) op het elektriciteitsnet aan.

#### Weggenomen accu opladen (zie afbeelding B)

Schakel de accu uit en neem deze uit de houder op de eBike. Lees hiervoor de gebruiksaanwijzing van de accu en neem deze in acht.

- **Plaats de accu alleen op een schone ondergrond.** Vermijd vooral het vervuilen van de oplaadbuis en van de contacten, bijv. door zand of aarde.

Steek de oplaadstekker **(5)** van het oplaadapparaat in de aansluitbus **(6)** op de accu.

#### Accu op de fiets opladen (zie afbeeldingen C en D)

Schakel de accu uit. Reinig de afdekking van de oplaadbuis **(7)**. Vermijd vooral het vervuilen van de oplaadbuis en van de contacten, bijv. door zand of aarde. Til de afdekking van de oplaadbuis **(7)** op en steek de oplaadstekker **(5)** in de oplaadbuis **(6)**.

- **Door verwarming van het oplaadapparaat bij het opladen bestaat brandgevaar. Laad de accu's op de fiets alleen in droge toestand en op een brandveilige**

**plaats.** Als dit niet mogelijk is, neem dan de accu uit de houder en laad deze op een geschiktere plaats. Lees hiervoor de gebruiksaanwijzing van de accu en neem deze in acht.

#### Laadprocedure bij twee aangebrachte accu's

Zijn op een eBike twee accu's aangebracht, dan kunnen beide accu's via de niet afgesloten aansluiting geladen worden. Eerst worden beide accu's achtereenvolgens tot ca. 80–90 % geladen, vervolgens worden beide accu's parallel helemaal opgeladen (de LED's van beide accu's knipperen).

Tijdens het gebruik worden de beide accu's afwisselend ontladen.

Als u de accu's uit de houders neemt, dan kunt u elke accu afzonderlijk laden.

#### Laadprocedure

Het laden begint, zodra het oplaadapparaat met de accu of de oplaadbuis op de fiets en het elektriciteitsnet verbonden is.

**Aanwijzing:** Het laden is alleen mogelijk, wanneer de temperatuur van de eBike-accu zich in het toegestane laadtemperatuurbereik bevindt.

**Aanwijzing:** Tijdens het laden wordt de aandrijfeenheid gedeactiveerd.

Het laden van de accu is met en zonder boordcomputer mogelijk. Zonder boordcomputer kan het laden alleen op de accu-oplaadaanduiding gecontroleerd worden.

Bij een aangesloten boordcomputer verschijnt een dienovereenkomstige melding op het display.

De laadtoestand wordt met de accu-oplaadaanduiding **(9)** op de accu en met de balkjes op de boordcomputer weergegeven.

Tijdens het laden branden de LED's van de oplaadaanduiding (9) op de accu. Elke permanent brandende LED komt overeen met ongeveer 20 % capaciteit oplading. De knipperende LED geeft het opladen van de volgende 20 % aan.

Is de eBike-accu volledig geladen, dan gaan de LED's onmiddellijk uit en de boordcomputer wordt uitgeschakeld. Het laden wordt beëindigd. Door op de aan/uit-toets (10) op de eBike-accu te drukken kan de laadtoestand gedurende 3 seconden weergegeven worden.




Koppel het oplaadapparaat los van het elektriciteitsnet en de accu van het oplaadapparaat.

Als de accu van het oplaadapparaat wordt losgekoppeld, dan wordt de accu automatisch uitgeschakeld.

**Aanwijzing:** Wanneer u op de fiets heeft opgeladen, sluit dan na het laden de oplaadbus (6) zorgvuldig met de afdekking (7), zodat er geen vuil of water kan binnendringen.

Als het oplaadapparaat na het laden niet van de accu gescheiden wordt, dan schakelt het oplaadapparaat na een paar uur opnieuw in, controleert de laadtoestand van de accu en begint eventueel opnieuw met opladen.

## Fouten – oorzaken en verhelpen

Oorzaak	Verhelpen
 <p>Accu defect</p>	<p><b>Twee LED's op de accu knipperen.</b></p> <p>Neem contact op met een erkende rijwielhandel.</p>
 <p>Accu te warm of te koud</p>	<p><b>Drie LED's op de accu knipperen.</b></p> <p>Koppel de accu los van het oplaadapparaat tot het laadtemperatuurbereik bereikt is.</p> <p>Sluit de accu pas weer op het oplaadapparaat aan, wanneer deze de toegestane laadtemperatuur heeft bereikt.</p>
 <p>Het oplaadapparaat laadt niet.</p> <p><b>Geen opladen mogelijk (geen aanduiding op accu)</b></p>	<p><b>Geen LED knippert (afhankelijk van de laadtoestand van de eBike-accu branden een of meer LED's continu).</b></p> <p>Neem contact op met een erkende rijwielhandel.</p>
Stekker niet correct ingestoken	Controleer alle steekverbindingen.
Contacten van accu vuil	Reinig de contacten op de accu voorzichtig.
Stopcontact, kabel of oplaadapparaat defect	Controleer de netspanning, laat het oplaadapparaat door de rijwielhandel controleren.
Accu defect	Neem contact op met een erkende rijwielhandel.

## Onderhoud en service

### Onderhoud en reiniging

Mocht het oplaadapparaat niet meer werken, neem dan contact op met een erkende rijwielhandel.

### Klantenservice en gebruikadvies

Neem bij alle vragen over het oplaadapparaat contact op met een erkende rijwielhandel.

Contactgegevens van erkende rijwielhandels vindt u op de internetpagina [www.bosch-ebike.com](http://www.bosch-ebike.com).

### Afvalverwijdering

Oplaadapparaten, accessoires en verpakkingen moeten op een voor het milieu verantwoorde wijze worden gerecycled. Gooi oplaadapparaten niet bij het huisvuil!

### Alleen voor landen van de EU:



Volgens de Europese richtlijn 2012/19/EU betreffende afgedankte elektrische en elektronische apparatuur en de omzetting ervan in nationaal recht, moeten niet meer bruikbare oplaadapparaten apart ingezameld en op een milieuvriendelijke manier gerecycled worden.

### Wijzigingen voorbehouden.

## 12 Terminologie

### Aandrijfriem

*Bron: EN 15194:2017*, Naadloze, ringvormige riem, die wordt gebruikt voor overdracht van een aandrijfkracht.

### Accumulator, accu

*Bron: DIN 40729:1985-05*, De accumulator is een energieopslag, die toegevoerde elektrische energie kan opslaan als chemische energie (opladen) en zo nodig weer kan afgeven als elektrische energie (ontladen).

### Bouwjaar

*Bron: ZEG*, Het bouwjaar is het jaar waarin de pedelec is gemaakt. De productieperiode loopt altijd van mei tot en met juli van het jaar daarop.

### Breuk

*Bron: EN 15194:2017*, Onopzettelijke scheiding in twee of meer delen.

### Buitenbedrijfstelling

*Bron: DIN 31051*, Opzettelijke onderbreking van de werking van een object voor onbepaalde tijd.

### CE-markering

*Bron: Machinerichtlijn*, Met de CE-markering verklaart de fabrikant, dat de pedelec voldoet aan de geldende eisen.

### Drukpunt

*Bron: ZEG* Het drukpunt van een rem is de stand van de remhendel, waarbij de remschijf en de remblokken aanspreken en het remmen wordt gestart.

### Elektrisch ondersteunende pedelec, pedelec

*Bron: EN 15194:2017*, Pedelec, voorzien van pedalen en een elektrische hulpmotor, die niet uitsluitend door deze elektrische hulpmotor kan worden aangedreven, uitgezonderd in de duwondersteuningsstand.

### Elektrisch regel- en besturingssysteem

*Bron: EN 15194:2017*, Elektronische en/of elektrische componenten of een samenstel van componenten, die in een voertuig worden ingebouwd, in verbinding met alle elektrische aansluitingen en bijbehorende bekabeling voor de elektrische voeding van de motor.

### Fabrikant

*Bron: Europese richtlijn 2006/42/EG* Elke natuurlijke persoon of rechtspersoon, die een onder de Machinerichtlijn vallende machine of niet voltooide machine ontwerpt en/of produceert, en die verantwoordelijk is voor de overeenstemming van deze machine of niet voltooide machine met deze richtlijn teneinde haar onder zijn eigen naam of merk of voor eigen gebruik in de handel te brengen of voor eigen gebruik.

### Gebruikshandleiding

*Bron: ISO/DIS 20607:2018*, Onderdeel van de gebruikersinformatie, die machinegebruikers door machinefabrikanten ter beschikking wordt gesteld; deze bevat ondersteuning, handleidingen en adviezen die samenhangen met het gebruik van de machine in alle fasen van de levensduur.

### Geveerd frame

*Bron: EN 15194:2017*, Frame, dat beschikt over een geleide, verticale flexibiliteit, om de overdracht van stoten van de weg naar de berijder te verminderen.

### Geveerde vork

*Bron: EN 15194:2017*, Voorvork, die beschikt over een geleide, axiale flexibiliteit, om de overdracht van stoten van de weg naar de berijder te verminderen.

### Gewicht van de rijklare pedelec

*Bron: ZEG*, Het vermelde gewicht van de rijklare pedelec betreft het gewicht van de pedelec op het moment van verkoop. Alle aanvullende accessoires moeten bij dit gewicht worden opgeteld.

### In de handel brengen

*Bron: Europese richtlijn 2006/42/EG*, Het voor het eerst tegen vergoeding of gratis in de Gemeenschap ter beschikking stellen van een machine of niet voltooide machine met het oog op de distributie of het gebruik ervan.

### Jeugdfiets

*Bron: EN-ISO 4210-2*, Pedelec voor gebruik op openbare wegen door jeugdigen, die minder dan 40 kg wegen, met een maximale zadelhoogte van 635 mm of meer, maar minder dan 750 mm. (zie EN-ISO 4210).

### Maximale bandenspanning

*Bron: EN 15194:2017*, Maximale bandenspanning, die door de fabrikant van de band of de velg wordt aanbevolen voor veilig en krachtbesparend rijden. Wanneer zowel de velg als de band een maximale bandenspanning vermelden, is de geldende maximale bandenspanning de laagste van de beide vermelde waarden.

### Maximale zadelhoogte

*Bron: EN 15194:2017*, Verticale afstand van de grond tot het punt, waar het zadelvlak kruist met de as van de zadelpen, gemeten met horizontaal afgesteld zadel en waarbij de zadelpen is afgesteld op de minimale insteekdiepte.

### Minimale insteekdiepte

*Bron: EN 15194:2017*, Markering, die de minimaal vereiste insteekdiepte van de stuurvoorbouw in de vorkschacht of de zadelpen in het frame aangeeft.

### Modeljaar

*Bron: ZEG*, Het modeljaar is bij de in serie geproduceerde pedelecs het eerste productiejaar van de betreffende versie en is daarmee niet altijd identiek aan het bouwjaar. Het bouwjaar kan soms ook voor het modeljaar liggen. Wanneer geen technische wijzigingen zijn uitgevoerd aan een serie, kunnen pedelecs van een voorgaand modeljaar ook later zijn gemaakt.

### Mountainbike

*Bron: EN-ISO 4210-2*, Pedelec, die is bedoeld voor gebruik op ongelijk terrein buiten de weg evenals voor gebruik op openbare wegen en die is voorzien van een overeenkomstig versterkt frame en andere onderdelen evenals, typisch, van banden met grote diameter en een grof loopvlakprofiel en een groot verzetbereik.

### Negatieve veerweg

De *negatieve veerweg* of *sag* is de compressie van de vork die wordt veroorzaakt door het lichaamsgewicht met uitrusting (bv. een rugzak), de zitpositie en de framegeometrie.

### Nominaal continuvermogen

*Bron: ZEG*, Het nominaal continuvermogen is het maximale vermogen gedurende 30 minuten op de uitgaande as van de elektromotor.

### Nominaal continuvermogen

*Bron: EN 15194:2017*, Door de fabrikant vastgelegd uitgangsvermogen, waarbij de motor onder vooraf bepaalde omgevingsomstandigheden zijn thermisch evenwicht bereikt.

### Noodstop

*Bron: EN-ISO 13850:2015*, Functie of signaal voorzien om: - dreigende of aanwezige gevaren voor personen, schade aan de machine of het werkstuk te verminderen of af te wenden; - door middel van een enkele handeling door een persoon te worden geactiveerd.

### Onbegaanbaar terrein

*Bron: EN 15194:2017*, Ongelijke grindpaden, bospaden en andere, in het algemeen buiten de weg gelegen parcours, waarop boomwortels en rotsen te verwachten zijn.

### Onderhoud

*Bron: DIN 31051*, Het onderhoud wordt in het algemeen periodiek en vaak door opgeleid personeel uitgevoerd. Zo kunnen een zo lang mogelijke levensduur en een geringe mate van slijtage van het onderhouden object worden gegarandeerd. Deskundig onderhoud is vaak ook een voorwaarde voor het verlenen van garantie.



**Racefiets**

*Bron: EN-ISO 4210-2*, Fiets die is bedoeld voor amateurritten met hoge snelheden en voor gebruik op openbare wegen, en die beschikt over een stuureenheid met meerdere handgriepposities (die een aerodynamische lichaamshouding toelaat) en over een overdrachtssysteem voor meerdere snelheden en een bandbreedte van ten hoogste 28 mm, waarbij de afgemonteerde fiets een maximale massa van 12 kg heeft.

**Remhendel**

*Bron: EN 15194:2017*, Hendel waarmee de remvoorziening wordt bediend.

**Remweg**

*Bron: EN 15194:2017*, Afstand, die een pedelec aflegt tussen het moment waarop het remmen aanvangt en het moment waarop de pedelec tot stilstand komt.

**Reserveonderdeel**

*Bron: EN 13306:2017, art. 3.5*, Object ter vervanging van een overeenkomstig object, om de oorspronkelijk vereiste functie van het object te behouden.

**Schijfrem**

*Bron: EN 15194:2017*, Rem, waarbij remblokken worden gebruikt, om aan te grijpen op de buitenvlakken van een dunne schijf, die op de wielnaaf is aangebracht of daarin is geïntegreerd.

**Serienummer**

*Bron: ZEG*, Aan elke pedelec is een achtcijferig serienummer toegekend, dat het modeljaar, het type en de functie definieert.

**Slijtage**

*Bron: DIN 31051*, Vermindering van de slijtage-toeslag (4.3.4) ten gevolge van chemische en/of fysische processen.

**Slip**

*Bron: DIN 75204-1:1992*, Relatief verschil tussen de voertuigsnelheid en de wielomtreksnelheid.

**Snelspanvoorziening, snelspanner**

*Bron: EN 15194:2017*, Met een hendel bediend mechanisme, dat een wiel of ander onderdeel bevestigt, in positie houdt of borgt.

**Stads- en toerfiets**

*Bron: EN-ISO 4210-2*, Pedelec, die is bedoeld voor gebruik op openbare wegen, in hoofdzaak voor transport- of vrijetijdsdoeleinden.

**Storing**

*Bron: EN 13306:2017, art. 6.1*, Toestand van een object (4.2.1), waarin het niet in staat is een vereiste functie (4.5.1) te vervullen; uitgezonderd wanneer deze toestand het gevolg is van preventief onderhoud of andere geplande werkzaamheden of van het ontbreken van externe hulpbronnen.

**Toegestane maximum massa**

*Bron: EN 15194:2017*, Het gewicht van de volledig samengebouwde pedelec plus berijder plus bagage, conform de definitie van de fabrikant.

**Totale veerweg**

*Bron: Benny Wilbers, Werner Koch: Neue Fahrwerkstechnik im Detail*, De afstand, die het wiel aflegt tussen de onbelaste en belaste stand, wordt aangeduid als de totale veerweg. In de rusttoestand rust de massa van het voertuig op de veren en wordt de totale veerweg verminderd met de *negatieve veerweg* tot de *positieve veerweg*.

**Transportfiets**

*Bron: DIN 79010*, Pedelec, die in hoofdzaak is bedoeld voor goederentransport.

**Trekdemper**

De trekdemper bepaalt de snelheid waarmee de vork na de belasting uitveert.

**Uitschakelsnelheid**

*Bron: EN 15194:2017*, Snelheid van de pedelec op het moment dat de stroom naar nul of naar de vrijloopwaarde is geschakeld.

## Verbruiksmateriaal

*Bron: EN 82079-1*, Onderdeel of materiaal, dat vereist is voor regelmatig gebruik of onderhoud van het object.

## Vorkschacht

*Bron: EN 15194:2017*, Deel van de vork, dat draait om de stuuras van de stuurkop van een pedelec. In de regel is de schacht verbonden met de kop van de vork of direct met de vorkpoten en vormt deze in de regel de verbinding tussen vork en stuurvoorbouw.

## Vouwfiets

*Bron: EN-ISO 4210-2*, Pedelec bedoeld om compact te kunnen worden samengevouwen ten behoeve van transport en opslag.

## Werkomgeving

*Bron: EN-ISO 9000:2015*, Omstandigheden waaronder werkzaamheden worden uitgevoerd.

## Wiel

*Bron: EN-ISO 4210-2*, Eenheid of samenstel van naaf, spaken of schijf en velg, echter zonder de band.

## Zadelpen

*Bron: EN 15194:2017*, Onderdeel, dat het zadel (met een schroef of andere constructie) vastklemt en verbindt met het frame.

## 12.1 Afkortingen

ABS = antiblokkeersysteem

ECP = Electronic Cell Protection

## 12.2 Vereenvoudigde begrippen

Voor een betere leesbaarheid worden onderstaande begrippen gebruikt:

Begrip	Betekenis
Gebruikshandleiding	Originele gebruikshandleiding
Demper	Achterbouwdemper
Dealer	Fietsdealer
Motor	Aandrijfmotor, deel-machine
Riemaandrijving	Tandriemaandrijving

**Tabel 64: Vereenvoudigde begrippen**

## 13 Bijlage

### I. Vertaling van de originele EG/EU-conformiteitsverklaring

#### Fabrikant

ZEG Zweirad-Einkaufs-Genossenschaft eG  
 Longericher Straße 2  
 50739 Köln, Germany

#### Gevolmachtigde voor de documentatie\*

Janine Otto  
 c/o ZEG Zweirad-Einkaufs-Genossenschaft eG  
 Longericher Str. 2  
 50739 Köln, Germany

De machine, de pedelec van het type:

22-15-2067	Premio EVO 10, Gent	Stads- en toerfiets
22-15-2068	Premio EVO 10, Trapez	Stads- en toerfiets
22-15-2069	Premio EVO 10, Wave	Stads- en toerfiets
22-15-2049	Premio EVO 10 Lite, Gent	Stads- en toerfiets
22-15-2050	Premio EVO 10 Lite, Trapez	Stads- en toerfiets
22-15-2051	Premio EVO 10 Lite, Wave	Stads- en toerfiets
2-15-2079	Premio EVO 10 Lite COMFORT, Gent	Stads- en toerfiets
22-15-2080	Premio EVO 10 Lite COMFORT, Trapez	Stads- en toerfiets
22-15-2081	Premio EVO 10 Lite COMFORT, Wave	Stads- en toerfiets
22-15-2085	Premio EVO 12 Lite Cross, Gent	Stads- en toerfiets
22-15-2086	Premio EVO 12 Lite Cross, Trapez	Stads- en toerfiets
2-15-2087	Premio EVO 12 Lite Cross, Wave	Stads- en toerfiets
22-15-2076	Premio EVO 5F, Gent	Stads- en toerfiets
22-15-2077	Premio EVO 5F, Trapez	Stads- en toerfiets
22-15-2078	Premio EVO 5F, Wave	Stads- en toerfiets
22-15-2082	Premio Evo 5F Lite Comfort, Gent	Stads- en toerfiets
22-15-2084	Premio Evo 5F Lite Comfort, Wave	Stads- en toerfiets
22-15-2070	Premio EVO 5R, Gent	Stads- en toerfiets
22-15-2072	Premio EVO 5R, Wave	Stads- en toerfiets
22-15-2075	Premio EVO 5R 26", Wave	Stads- en toerfiets
22-15-2096	Premio EVO 5R Belt, Gent	Stads- en toerfiets
22-15-2098	Premio EVO 5R Belt, Wave	Stads- en toerfiets
22-15-2139	Ravenna E8F NL, Gent	Stads- en toerfiets
22-15-2140	Ravenna E8F NL, Wave	Stads- en toerfiets
22-15-2144	Ravenna EVO 5 NL, Gent	Stads- en toerfiets
22-15-2146	Ravenna EVO 5 NL, Wave	Stads- en toerfiets
22-15-2147	Ravenna EVO 5 Belt NL, Gent	Stads- en toerfiets
22-15-2149	Ravenna EVO 5 Belt NL, Wave	Stads- en toerfiets
22-15-2141	Ravenna EVO 8F NL, Gent	Stads- en toerfiets
22-15-2143	Ravenna EVO 8F NL, Wave	Stads- en toerfiets
22-15-2108	Savino EVO 10 CX, Gent	Stads- en toerfiets
22-15-2109	Savino EVO 10 CX, Trapez	Stads- en toerfiets
22-15-2110	Savino EVO 10 CX, Wave	Stads- en toerfiets
22-15-2152	Savino EVO 5F Belt, Gent	Stads- en toerfiets
22-15-2152	Savino EVO 5F Belt, Trapez	Stads- en toerfiets
22-15-2154	Savino EVO 5F Belt, Wave	Stads- en toerfiets

\*Persoon, gevestigd in de Gemeenschap, die gemachtigd is het technisch dossier samen te stellen

22-15-2104	Savino EVO 5F Performance, Wave	Stads- en toerfiets
22-15-2105	Savino EVO 5R Performance, Gent	Stads- en toerfiets
22-15-2106	Savino EVO 5R Performance, Trapez	Stads- en toerfiets
22-15-2107	Savino EVO 5R Performance, Wave	Stads- en toerfiets
22-15-2132	Siena E7F Plus NL, Gent	Stads- en toerfiets
22-15-2133	Siena E7F Plus NL, Wave	Stads- en toerfiets
22-15-2134	Siena E7F Plus Belt NL, Gent	Stads- en toerfiets
22-15-2135	Siena E7F Plus Belt NL, Wave	Stads- en toerfiets
22-15-2004	Solero E8 Plus, Gent	Stads- en toerfiets
22-15-2005	Solero E8 Plus, Trapez	Stads- en toerfiets
22-15-2006	Solero E8 Plus, Wave	Stads- en toerfiets
22-15-2007	Solero E8 Sport Performance, Gent	Stads- en toerfiets
22-15-2008	Solero E8 Sport Performance, Trapez	Stads- en toerfiets
22-15-2009	Solero E8 Sport Performance, Wave	Stads- en toerfiets
22-15-2012	Solero E8F Performance, Wave	Stads- en toerfiets
22-15-2013	Solero E8F Plus, Wave	Stads- en toerfiets
22-15-2016	Solero E8R, Gent	Stads- en toerfiets
22-15-2018	Solero E8R, Trapez	Stads- en toerfiets
22-15-2020	Solero E8R, Wave	Stads- en toerfiets
22-15-2017	Solero E8R 26" Gent	Stads- en toerfiets
22-15-2019	Solero E8R 26" Trapez	Stads- en toerfiets
22-15-2021	Solero E8R 26" Wave	Stads- en toerfiets
22-15-2003	Solero E8R Performance, Wave	Stads- en toerfiets
22-15-2022	Solero E8R Plus, Gent	Stads- en toerfiets
22-15-2024	Solero E8R Plus, Trapez	Stads- en toerfiets
22-15-2026	Solero E8R Plus, Wave	Stads- en toerfiets
22-15-2023	Solero E8R Plus 26", Gent	Stads- en toerfiets
22-15-2025	Solero E8R Plus 26", Trapez	Stads- en toerfiets
22-15-2027	Solero E8R Plus 26", Wave	Stads- en toerfiets
22-15-2028	Solero E9 Performance, Gent	Stads- en toerfiets
22-15-2029	Solero E9 Performance, Trapez	Stads- en toerfiets
22-15-2030	Solero E9 Performance, Wave	Stads- en toerfiets
22-15-1031	Solero E9 Sport CX, Gent	Stads- en toerfiets
22-15-1032	Solero E9 Sport CX, Trapez	Stads- en toerfiets
22-15-1033	Solero E9 Sport CX, Wave	Stads- en toerfiets
22-15-2034	Solero EVO 7R Plus, Gent	Stads- en toerfiets
22-15-2036	Solero EVO 7R Plus, Wave	Stads- en toerfiets
22-15-2037	Solero EVO 8F, Gent	Stads- en toerfiets
22-15-2039	Solero EVO 8F, Wave	Stads- en toerfiets
22-15-2040	Solero EVO 8R, Gent	Stads- en toerfiets
22-15-2042	Solero EVO 8R, Wave	Stads- en toerfiets
22-15-2043	Solero EVO 8R Belt, Gent	Stads- en toerfiets
22-15-2044	Solero EVO 8R Belt, Trapez	Stads- en toerfiets
22-15-2045	Solero EVO 8R Belt, Wave	Stads- en toerfiets
22-15-2046	Solero EVO 9, Gent	Stads- en toerfiets
22-15-2047	Solero EVO 9, Trapez	Stads- en toerfiets
22-15-2048	Solero EVO 9, Wave	Stads- en toerfiets
22-15-2114	Strong EVO 10, Gent	Stads- en toerfiets
22-15-2115	Strong EVO 10, Trapez	Stads- en toerfiets
22-15-2116	Strong EVO 10, Wave	Stads- en toerfiets

22-15-2117	Strong EVO 10 Lite, Gent	Stads- en toerfiets
22-15-2119	Strong EVO 10 Lite, Wave	Stads- en toerfiets
22-15-2122	Strong EVO 5F, Wave	Stads- en toerfiets
22-15-2120	Strong EVO 5R, Gent	Stads- en toerfiets
22-15-2122	Strong EVO 5R, Wave	Stads- en toerfiets
22-15-2055	Tourina E7F, Wave	Stads- en toerfiets

bouwjaar 2021 en bouwjaar 2022, is in overeenstemming met onderstaande van toepassing zijnde EU-richtlijnen:

- Machinerichtlijn 2006/42/EG
- RoHS-richtlijn 2011/65/EU
- EMC-richtlijn 2014/30/EU.

Aan de essentiële eisen van de Laagspanningsrichtlijn 2014/35/EU is voldaan conform Bijlage I, art. 1.5.1 van de Machinerichtlijn 2006/42/EG

De volgende geharmoniseerde normen zijn toegepast:

- EN-ISO 20607:2019, Machineveiligheid – Instructiehandboek – Algemene regels voor het opstellen
- EN 15194:2017, Fietsen – Elektrisch ondersteunende fietsen – EPAC fietsen

De volgende overige technische normen zijn toegepast:

- EN 11243:2016, Fietsen – Bagagedragers voor fietsen – Eisen en beproevingsmethoden



Köln, 06.07.2021

.....

Egbert Hageböck, directeur ZEG Zweirad-Einkaufs-Genossenschaft eG

## II. Inbouwverklaring van de niet voltooide machine

eBike Systems



### Assembly confirmation

#### Declaration of the manufacturer for the partly completed machinery

Manufacturer:

Robert Bosch GmbH  
Gerhard-Kindler-Straße 3  
72770 Reutlingen  
GERMANY

Robert Bosch GmbH  
Bosch eBike Systems  
Postfach 1342  
72703 Reutlingen  
www.bosch-ebike.de

List of valid Drive Unit numbers:

0275 007 020	0275 007 030	0275 007 040	0275 007 049
0275 007 022	0275 007 032	0275 007 041	0275 007 060
0275 007 023	0275 007 033	0275 007 042	0275 007 063
0275 007 024	0275 007 034	0275 007 043	0275 007 062
0275 007 025	0275 007 035	0275 007 045	0275 007 065
0275 007 027	0275 007 037	0275 007 046	0275 007 071
0275 007 028	0275 007 038	0275 007 047	0275 007 072
0275 007 029	0275 007 039	0275 007 048	0275 007 074
			0275 007 075

List of the applied and observed basic requirements of the "Declaration of Incorporation to appendix I, Machinery Directive 2006/42/EC" (OJ L 157, 09.06.2006, p.24):

No.	Essential Requirements
<b>1.1</b>	<b>GENERAL REMARKS</b>
1.1.2	Principles of safety integration
1.1.3	Materials and products
1.1.5	Design of machinery to facilitate its handling
1.1.6	Ergonomics
<b>1.2</b>	<b>CONTROL SYSTEMS</b>
1.2.1	Safety and reliability of control systems
1.2.3	Starting
1.2.4	Stopping
1.2.4.1	Normal stop
1.2.4.2	Operational stop
1.2.5	Selection of control or operating modes
1.2.6	Failure of the power supply
<b>1.3</b>	<b>PROTECTION AGAINST MECHANICAL HAZARDS</b>
1.3.2	Risk of break-up during operation
1.3.4	Risks due to surfaces, edges or angles
1.3.7	Risks related to moving parts
1.3.9	Risks of uncontrolled movements

No.	Essential Requirements
<b>1.5</b>	<b>RISKS DUE TO OTHER HAZARDS</b>
1.5.1	Electricity supply
1.5.2	Static electricity
1.5.4	Errors of fitting
1.5.5	Extreme temperatures
1.5.6	Fire
1.5.8	Noise
1.5.9	Vibrations
1.5.10	Radiation
1.5.11	External radiation
<b>1.6</b>	<b>MAINTENANCE</b>
1.6.2	Access to operating positions and servicing points
1.6.3	Isolations of energy sources
1.6.4	Operator intervention
<b>1.7</b>	<b>INFORMATION</b>
1.7.1	Information and warnings on the machinery
1.7.1.1	Information and information devices
1.7.2	Warning of residual risks
1.7.3	Marking of machinery
1.7.4	Instructions
1.7.4.1	General principles for the drafting of instructions
1.7.4.2	Contents of the instructions
1.7.4.3	Sales literature

The technical documents are generated as required in appendix VII B.

We undertake to transmit relevant information of the partly completed machinery in response to a reasoned request by the appropriate national authorities.

The technical documents may be reviewed at the following contact:

**Robert Bosch GmbH**  
**EB/ECA**  
**Gerhard-Kindler-Straße 3**  
**72770 Reutlingen**  
**GERMANY**

The product conforms to the following regulations:

Regulation (EC) No 1907/2006, (OJ L 396, 30.12.2006, p.1)	REACH
Regulation (EC) No 850/2004, (OJ L 158, 30.04.2004, p.7)	POP
Directive 2011/65/EU, (OJ L 174, 01.07.2011, p.88)	RoHS II
Directive 2014/30/EU, (OJ L 96, 29.03.2014, p.79)	EMC

eBike Systems



Page 3 of 3

The machinery is incomplete and must not be put into service until the machinery into which it is to be incorporated has been declared in conformity with the provisions of the directive.

Bosch eBike Systems  
Reutlingen, 26.03.2020

A handwritten signature in blue ink, appearing to read 'i.v. Flinspach', written over a horizontal dashed line.

Gunter Flinspach (EB/NE)  
Vice President

A handwritten signature in blue ink, appearing to read 'Thomas Raica', written over a horizontal dashed line.

Thomas Raica (EB/ECA)  
Director



## 14 Trefwoordenregister

### A

Aan/uit-toets (accu), 43  
 Aan/uit-toets (display), 47  
 Aandrijfsysteem, 41  
   - inschakelen, 133  
   - uitschakelen, 133  
     elektrisch, 42  
     mechanisch, 41  
 Aanhanger, 123  
 Accu, 42  
   - aanbrengen, 129  
   - afvoeren, 213  
   - controleren, 72  
   - laden, 131  
   - reinigen, 151  
   - transporteren, 69  
   - uit de slaapstand halen, 132  
   - verwijderen, 129, 130, 131  
   - verzenden, 69  
 Bagagedrageraccu, 43  
 Frame-accu, 43  
 Geïntegreerde accu, 44  
 Technische gegevens 61  
 Accubehuizing, 43, 44  
 Accusleutel, 43  
 Accuslot, 43  
 Achterlicht, 42  
 Achterwielrem, 37, 39  
 Afdekking laadaansluiting, 43  
 Afmetingen, 64  
 Afstandsbediening zadelpen, Locatie 46  
 As, 33

### B

Bagagedrager,  
   - gebruiken, 127  
   - reinigen, 152  
   - verzorgen, 156  
   - wijzigen, 128  
   Locatie 27  
 Bagagedrageraccu,  
   - verwijderen, 129, 130, 131  
 Band, 34  
   - controleren, 162  
   - ombouwen, 124  
   - reinigen, 153  
   Airless 124  
   Tubeless 124  
 Bediening, 45  
   - reinigen, 151  
   Locatie 46

Bedrijfstoestandweergave, 59

Bel,  
   Locatie 46  
 Beschermklep 47  
 Boordcomputer, 45  
   - reinigen, 151  
   Locatie 46  
 Borging, 44  
 Bowdenkabel 36  
 Brake-booster, 38

### C

Carbon zadelpen,  
   - verzorgen, 157  
 Cassette,  
   - reinigen, 153  
 Chassis, 28

### D

Derailleur, 41  
   - verzorgen, 158  
 Display,  
   - aanbrengen, 120  
   - accu laden, 120, 134  
   - verwijderen, 120  
 Displayaccu, 45  
 Displayweergave, 47, 123  
 Draaibare handvatschakelaar van de versnelling, 47  
 Drukdemper, 32, 33  
 Duwondersteuning,  
   - gebruiken, 135  
 Duwondersteuningstoets, 53

### E

Eerste ingebruikname, 72  
 Elektrische bekabeling,  
   - controleren, 168

### F

Frame, 28  
   - reinigen, 152  
   - verzorgen, 150, 155  
   Locatie 27  
 Frame-accu,  
   - aanbrengen, 129  
 Functieweergave, 47

### G

Gevraagd motorvermogen, 47  
 Gewicht,  
   - Gewicht, 64  
   - Transportgewicht, 64  
 Grondige reiniging 151

### H

Handrem,  
   Locatie 46

Handvat,  
   - reinigen, 152  
   - verzorgen, 156  
   Locatie 46

### I

Info-toets (bediening), 53  
 Info-toets (display), 47

### K

Ketting, 27, 41  
   - onderhouden, 161, 170  
   - reinigen, 154  
   - verzorgen, 158  
 Kettingbeschermer, 17  
   - reinigen, 154  
 Kettingspanning,  
   - controleren, 169  
 Kettingwiel, 41  
 Kettingwielen,  
   - reinigen, 153  
 Kinderzitje, 122  
 Kroon, 33

### L

Laadaansluiting, 43  
 Laadtoestandweergave (accu), 43, 44  
 Laadtoestandweergave (display), 47  
 Laadtoestandweergave, 59  
 Lederen handvat,  
   - verzorgen, 157  
 Lederen handvatten,  
   - reinigen, 152  
 Lederen zadel,  
   - reinigen, 153  
   - verzorgen, 157  
 Lockout,  
   Locatie 46  
 Luchtventiel, 33

### M

Markering van de minimale insteekdiepte, 96  
 Mechanische overbrenging,  
   - verzorgen, 158  
 Min-toets, 53  
 Motor, 42  
   - reinigen, 151  
   Technische gegevens 60  
 Motorafdekking, 17

### N

Naaf, 34  
   - reinigen, 153  
   - verzorgen, 157

Noodstopsysteem 18

## O

Onderbreking van het gebruik, 70

- uitvoeren, 70
- voorbereiden, 70

Ondersteuningsniveau, 47, 59

- selecteren, 135
- ECO, 47
- eMTB, 47
- OFF, 47, 48
- SPORT, 47
- TOUR, 47
- TURBO, 47

Oplader, 44

- afvoeren, 213

## P

Patentzadelpen, 40

Pedaal, 39, 41

- reinigen, 150
- verzorgen, 158

Pedelec,

- transporteren, 69
- verzenden, 69

Plus-toets, 53

## Q

Q-loc, 33

## R

Reisinformatie, 49

- resetten, 135
- wijzigen, 135
- Actieradius, 49
- Afstand totaal, 49
- Afstand, 49
- Gemiddelde, 49
- Maximum, 49
- Rijtijd, 49
- Tijd, 49

Rem, 36

- bij transport beveiligen, 69
- drukpunt controleren, 164
- reinigen, 150
- remkabels controleren, 168
- remschijf controleren, 165
- Afdekklep, 36
- hydraulisch, 36
- Insert pin, 36
- Leidinghouder, 36
- mechanisch, 36
- Olive, 36
- Velgrem, 38
- Wartel, 36

Remarm, 38

Remhendel

- reinigen, 154

Remhendel,

- drukpunt afstellen, 110
- verzorgen, 159

Remleiding, 36

Remschijf, 37

- controleren, 165
- reinigen, 154

Remvoering, 37, 38

Remzadel, 37

RESET-toets, 47

Riem, 41

- reinigen, 154

Riemscherm, 17

Riemschijf, 41

Riemsparing,

- controleren 169

Rijrichting, 41

Rijverlichting, 47

Rijverlichtingtoets, 47

Rollenrem,

- remmen, 136

## S

Sag,

- Afstelwiel, 33
- Locatie afstelwiel 46

Schakelementen,

- reinigen, 153

Schakelhendel,

- reinigen, 153
- verzorgen, 158
- Locatie 46

Schakelrol,

- verzorgen, 158

Schakeltip, 47, 48

Schakelweergave,

- Locatie 46

Schijfrem, 37

Spaak, 34

Spaaknippel, 35

- verzorgen, 157

Spankracht,

- snelspanner afstellen, 79
- snelspanner controleren, 79

Spatbord 17

- reinigen, 152
- verzorgen, 156
- Locatie 27

Standbuis, 33

Stuur, 27, 29, 46

- reinigen, 152
- verzorgen, 156

Locatie 27

stuurinrichting, 28

Stuurlager, 28

Stuurlager, zie stuurlager

Stuurset, zie stuurlager

Systeeminstelling, 50

- wijzigbaar, 49, 50, 51, 52, 121

Systeemmelding, 52, 88

## T

Tachometer, 47

Terugtraprem, 39

- remmen, 136

Toets,

- Aan/uit (accu) 43, 44

Totale rijtijd, 50

Transport, 64

Transporteren, zie transport

Trekdemperafsteller, 33

Trekdemping, 32

## U

Uitvaleinde, 29, 33

USB-aansluiting, 45, 47

- gebruiken, 134

## V

Velg, 34

- verzorgen, 157

Ventiel, 34

- Autoventiel, 35

- Blitzventiel, 35

- Frans ventiel, 35

Verende voorvork,

- reinigen, 150
- verzorgen, 150

Verende zadelpen, 40

- reinigen, 150

- verzorgen, 157

Vergrendelhaak, 44

Vergrendelingshendel van de velgrem 36, 38

Versnelling,

- schakelen, 139, 142

Voertuig,

- Technische gegevens 60

Voorbouw, 28

- controleren, 169

- reinigen, 152

- verzorgen, 156

- Locatie 27

Voorderaillleur, 41

- reinigen, 153

Voorlicht, 42

- Locatie 46

Voorwiel, zie wiel  
Voorwielrem, 37, 38, 39  
- remmen, 136

Vork, 29  
- reinigen, 152  
- SR SUNTOUR opbouw, 33  
- starre vork, 30  
- verende voorvork, 30  
- verzorgen, 150, 155

Locatie 27

Vorkblokkering,  
Locatie 46

Vorkpoot, 29

Vorkschacht, 29, 33

Vuilafstrijker, 33

Vuldruk, 34

## **W**

Weergave 47

Wiel, 34  
- monteren, 78, 81

Wielmaat, 34

Winterpauze, zie onderbreking  
van het gebruik

## **Z**

Zadel, 128  
- gebruiken, 128  
- reinigen, 152  
- zadelhoek wijzigen, 95  
- zadelhoogte bepalen, 95,  
97

- zitlengte wijzigen, 97

Locatie 27

Zadelpen, 40  
- reinigen, 152  
- verzorgen, 157  
Locatie 27

Zijstandaard,  
- reinigen, 152  
- verzorgen, 156  
Locatie 27