

BELANGRIJK  
VOOR GEBRUIK ZORGVULDIG LEZEN  
BEWAREN ALS NASLAGWERK



## Vertaling van de originele gebruikshandleiding voor PEGASUS pedelecs

ESTREMO EVO 9 Lite	ZA-15-0051
ESTREMO EVO 12 Lite	ZA-15-0052
PREMIO EVO 10 LITE	ZA-15-0031
RAVENNA EVO 5F BELT (NL)	ZA-15-0043
RAVENNA EVO 8F BELT (NL)	ZA-15-6688
RAVENNA EVO NV Belt	ZA-15-0044
SAVINO EVO FS10 LITE	ZA-15-0035
SIENA E5F BELT	23-15-7777
SOLERO E7R PLUS	ZA-15-5588
SOLERO E8 PLUS	ZA-15-0019
SOLERO EVO 10	ZA-15-1111
SOLERO EVO 5F	ZA-15-2222
SOLERO EVO 5R	ZA-15-3333
SOLERO EVO 5R BELT	ZA-15-3335
SOLERO EVO 8	ZA-15-9999
SOLERO EVO 8 SUV	ZA-15-6633
SOLERO EVO 8F	ZA-15-0025
SOLERO EVO 8R	ZA-15-0026
SOLERO EVO 8R BELT	ZA-15-0027
SOLERO EVO 8R XS	ZA-15-6666
SOLERO EVO 9	ZA-15-0024
STRONG EVO 10 LITE	ZA-15-0037
STRONG EVO 10 LITE	ZA-15-0074
STRONG EVO 5R	ZA-15-0036
TOURINA E7R	ZA-15-0039

# Inhoudsopgave

## 1 Over deze gebruikshandleiding

1.1	Fabrikant	10
1.2	Wetgeving, normen en richtlijnen	10
1.3	Taal	10
1.3.1	Waarschuwingen	10
1.3.2	Tekstopmaak	10
1.3.3	Afkortingen	11
1.4	Ter informatie	11
1.5	Doel van de gebruikshandleiding	11
1.6	Typenummer en model	12
1.7	Framenummer	12
1.8	Gebruikshandleiding identificeren	12

## 2 Veiligheid

2.1	Restrisico	13
2.1.1	Brand- en explosiegevaar	13
2.1.2	Elektrische schok	15
2.1.3	Valgevaar	15
2.1.4	Gevaar voor amputatie	15
2.1.5	Afbreken van de sleutel	15
2.1.6	Storingen door Bluetooth®	16
2.2	Giftige substanties	17
2.2.1	Carcinogene stoffen	17
2.2.2	Giftige stoffen	17
2.2.3	Bijtende en irriterende stoffen	17
2.3	Eisen aan de berijders van de pedelec	18
2.4	Kwetsbare groepen	18
2.5	Persoonlijke beschermingsmiddelen	18
2.6	Afschermingen	18
2.7	Veiligheidsmarkeringen en veiligheidsaanwijzingen	19
2.8	Gedrag in noodgevallen	19
2.8.1	Gevaarlijke situaties in het wegverkeer	19
2.8.2	Vrijgekomen remvloeistof	19
2.8.3	Vrijkomende accudampen	20
2.8.4	Brand van de accu	20
2.8.5	Vrijgekomen smeermiddelen en olie uit de achterbouwdemper	20
2.8.6	Vrijgekomen smeermiddelen en olie uit de vork	21
2.9	Privacyverklaring	22

## 3 Beschrijving

3.1	Bedoeld gebruik	23
3.1.1	Type pedelec	23
3.1.2	Niet-bedoeld gebruik	23
3.1.3	Toepassingsgebied	24
3.2	Technische gegevens compleet voertuig	25
3.2.1	BOSCH	25
3.2.2	Pinion	25
3.2.3	Afmetingen	26
3.2.4	Omgevingseisen	27
3.3	Typeplaat modeljaar 24	29
3.4	Onderdeel	30
3.4.1	Overzicht	30
3.5	Onderdelen- en reparatielijst	31
3.5.1	PREMIO EVO 10 LITE	31
3.5.2	ESTREMO EVO 9 Lite	33

3.5.3	ESTREMO EVO 12 Lite	35
3.5.4	RAVENNA EVO 5F BELT (NL)	37
3.5.5	RAVENNA EVO NV Belt	39
3.5.6	RAVENNA EVO 8F BELT (NL)	41
3.5.7	SAVINO EVO FS10 LITE	43
3.5.8	SIENA E5F	45
3.5.9	SOLERO E7R PLUS	47
3.5.10	SOLERO E8 PLUS	49
3.5.11	SOLERO EVO 5F	51
3.5.12	SOLERO EVO 5R	53
3.5.13	SOLERO EVO 5R BELT	55
3.5.14	SOLERO EVO 8	57
3.5.15	SOLERO EVO 8F	59
3.5.16	SOLERO EVO 8R	61
3.5.17	SOLERO EVO 8R XS	63
3.5.18	SOLERO EVO 8 SUV	65
3.5.19	SOLERO EVO 9	67
3.5.20	SOLERO EVO 8R BELT	69
3.5.21	SOLERO EVO 10	71
3.5.22	STRONG EVO 5R	73
3.5.23	STRONG EVO 10 LITE	75
3.5.24	TOURINA E7R	77
3.5.25	Chassis	79
3.5.26	Wiel	93
3.5.27	Rem	98
3.5.28	Zadel	104
3.5.29	Zadelpen	106
3.5.30	Mechanisch aandrijfsysteem	111
3.5.31	Elektrisch aandrijfsysteem	112
3.5.32	Elektrisch aandrijfsysteem PINION	116
3.6	Beschrijving van besturing en weergaven	118
3.6.1	Stuur met BOSCH LED Remote met optioneel display Intuvia 100 of Kiox 300	118
3.6.2	Boordcomputer BOSCH LED Remote	120
3.6.3	Display BOSCH Intuvia 100	125
3.6.4	Display	127
3.6.5	Stuur met BOSCH Purion 200	132
3.6.6	Stuur met FIT Remote Basic met display FIT Comfort of FIT Compact	136
3.6.7	Bediening	137
3.6.8	Handrem	148
3.6.9	SHIMANO versnelling	149
3.6.10	Vering en demping	155
3.6.11	Accu	156
<b>4</b>	<b>Transport en opslag</b>	
4.1	Transport	158
4.1.1	Transportbeveiliging gebruiken	158
4.1.2	Pedelec transporteren	158
4.1.3	Pedelec verzenden	159
4.1.4	Accu transporteren	159
4.1.5	Accu verzenden	159
4.1.6	Voorziene handgrepen, hijspunten	159
4.2	Opslag	160
4.2.1	Opslagstand accu	160
4.2.2	Onderbreking van het gebruik	160
<b>5</b>	<b>Montage</b>	
5.1	Uitpakken	161
5.2	Vereist gereedschap	161
5.3	In gebruik nemen	162

5.3.1	Accu controleren	162
5.3.2	Veersysteem aan het lichaamsgewicht aanpassen	163
5.3.3	LIMOTEC zadelpen aanpassen	164
5.3.4	Wiel voorbereiden	165
5.3.5	Wiel in SUNTOUR vork monteren	166
5.3.6	Pedalen monteren	170
5.3.7	Voorbouw en stuur controleren	171
5.4	Pedelec verkopen	171

## 6 Gebruik

6.1	Gevaren en risico's	172
6.2	Tips voor een groter bereik	174
6.3	Instructie en klantenservice	175
6.4	Pedelec aanpassen	175
6.4.1	Vorbereiding	175
6.4.2	Zitpositie bepalen	176
6.4.3	Zadelpen	177
6.4.4	Zadel	177
6.4.5	Stuur	184
6.4.6	Voorbouw	186
6.4.7	Handvatten	188
6.4.8	Banden	189
6.4.9	Rem	191
6.4.10	Bediening en versnelling	202
6.4.11	Vering en demping	203
6.4.12	Sag verende voorvork afstellen	203
6.4.13	Trekdemper verende voorvork afstellen	209
6.4.14	Rijverlichting	211
6.4.15	Boordcomputer	213
6.4.16	Boordcomputer aanpassen	217
6.4.17	Boordcomputer en FIT Compact aanpassen	223
6.5	Accessoires	228
6.5.1	Kinderzitje	228
6.5.2	Aanhanger	229
6.5.3	Bagagedrager	230
6.5.4	Bagagetassen en -kratten	230
6.5.5	Voormanden	231
6.5.6	Bar-grips	231
6.5.7	Zijstandaard	231
6.5.8	Extra batterij- of accukoplamp	231
6.5.9	Smartphonehouder	231
6.5.10	Verende voorvork met schroefveren	231
6.5.11	Vast gemonteerde beschermende voorzieningen tegen weersinvloeden	231
6.6	Persoonlijke beschermingsmiddelen en accessoires voor de verkeersveiligheid	232
6.7	Voor elke rit	232
6.7.1	ABS-lampje controleren	233
6.8	Snelverstelbare voorbouw recht zetten	234
6.9	Bagagedrager gebruiken	234
6.10	Zijstandaard omhoog klappen	235
6.11	Zadel gebruiken	235
6.11.1	Lederen zadel gebruiken	235
6.12	Pedalen gebruiken	235
6.13	Zadelhoogte met afstandsbediening afstellen	236
6.13.1	Zadel lager zetten	236
6.13.2	Zadel hoger zetten	236
6.14	Bel gebruiken	236
6.15	Stuur gebruiken	236
6.15.1	Multipositiestuur gebruiken	236
6.15.2	Bar-ends gebruiken	237



6.15.3	Lederen handvatten gebruiken	237
6.16	Accu gebruiken	239
6.16.1	Geïntegreerde accu gebruiken	239
6.16.2	Frame-accu	240
6.16.3	Accu laden	240
6.17	Elektrisch aandrijfsysteem gebruiken	241
6.17.1	Elektrisch aandrijfsysteem inschakelen	241
6.17.2	Elektrisch aandrijfsysteem uitschakelen	242
6.18	Boordcomputer gebruiken	243
6.18.1	Diagnose-aansluiting gebruiken	243
6.18.2	Accu boordcomputer opladen	243
6.18.3	Rijverlichting gebruiken	244
6.18.4	Helderheid van de weergaven instellen	244
6.18.5	Duwondersteuning gebruiken	244
6.18.6	Ondersteuningsniveau selecteren	245
6.19	Boordcomputer gebruiken	246
6.19.1	Diagnose-aansluiting gebruiken	246
6.19.2	Accu bediening opladen	246
6.19.3	Rijverlichting gebruiken	247
6.19.4	Helderheid van de weergaven instellen	247
6.19.5	Duwondersteuning gebruiken	247
6.19.6	Ondersteuningsniveau selecteren	248
6.20	Elektrisch aandrijfsysteem met BOSCH Purion 200 gebruiken	249
6.20.1	Elektrisch aandrijfsysteem inschakelen	249
6.20.2	Elektrisch aandrijfsysteem uitschakelen	249
6.20.3	Boordcomputer Purion 200 gebruiken	250
6.21	Elektrisch aandrijfsysteem FIT gebruiken	253
6.21.1	Elektrisch aandrijfsysteem inschakelen	253
6.21.2	Elektrisch aandrijfsysteem uitschakelen	253
6.22	Bediening FIT Remote Basic gebruiken	254
6.22.1	Duwondersteuning gebruiken	254
6.22.2	Ondersteuningsniveau selecteren	255
6.23	Rem gebruiken	256
6.23.1	Handrem gebruiken	256
6.23.2	Terugtraprem gebruiken	256
6.23.3	ABS gebruiken	257
6.24	Versnelling	259
6.24.1	Derailleur gebruiken	259
6.24.2	Derailleur SHIMANO Rapidfire schakelen	260
6.24.3	Versnellingsnaaf SHIMANO gebruiken	261
6.24.4	ENVILOLO versnelling gebruiken	263
6.24.5	Pinion-versnelling gebruiken	265
6.25	Parkeren	266
6.25.1	Snelverstelbare voorbouw indraaien	267
6.25.2	Lock-functie activeren	268

## 7 Reiniging, verzorging en inspectie

7.1	Voor elke rit	273
7.1.1	Afschermingen controleren	273
7.1.2	Frame controleren	273
7.1.3	Vork controleren	273
7.1.4	Achterbouwdemper controleren	273
7.1.5	Bagagedrager controleren	273
7.1.6	Spatborden controleren	273
7.1.7	Rechte loop van het wiel controleren	273
7.1.8	Snelspanners controleren	273
7.1.9	Verende zadelpen controleren	274
7.1.10	Bel controleren	274
7.1.11	Handvatten controleren	274

7.1.12	USB-klepje controleren	274
7.1.13	Rijverlichting controleren	274
7.1.14	Remmen controleren	274
7.2	Na elke rit	275
7.2.1	Rijverlichting en reflectoren reinigen	275
7.2.2	Verende voorvork reinigen	275
7.2.3	Verende voorvork verzorgen	275
7.2.4	Pedalen reinigen	275
7.2.5	Rem reinigen	275
7.2.6	Verende zadelpen reinigen	275
7.2.7	Achterbouwdemper reinigen	275
7.3	Grondige reiniging	276
7.3.1	Boordcomputer en bediening reinigen	276
7.3.2	Accu reinigen	276
7.3.3	Motor reinigen	276
7.3.4	Frame, vork, bagagedrager, spatborden en zijstandaard reinigen	277
7.3.5	Voorbouw reinigen	277
7.3.6	Stuur reinigen	277
7.3.7	Handvatten reinigen	277
7.3.8	Zadelpen reinigen	277
7.3.9	Zadel reinigen	278
7.3.10	Banden reinigen	278
7.3.11	Spaken en spaaknippels reinigen	278
7.3.12	Naaf reinigen	278
7.3.13	Schakelelementen reinigen	278
7.3.14	SRAM AXS derailleur reinigen	278
7.3.15	Cassette, kettingwielen en voorderaillleur reinigen	279
7.3.16	Rem reinigen	279
7.3.17	Remschijf reinigen	279
7.3.18	Riem reinigen	279
7.3.19	Ketting reinigen	280
7.4	Verzorging	281
7.4.1	Frame verzorgen	281
7.4.2	Vork verzorgen	281
7.4.3	Bagagedrager verzorgen	282
7.4.4	Spatbord verzorgen	282
7.4.5	Zijstandaard verzorgen	282
7.4.6	Voorbouw verzorgen	282
7.4.7	Stuur verzorgen	282
7.4.8	Handvatten verzorgen	282
7.4.9	Zadelpen verzorgen	283
7.4.10	Velg verzorgen	283
7.4.11	Lederen zadel verzorgen	283
7.4.12	Naaf verzorgen	283
7.4.13	Spaaknippels verzorgen	283
7.4.14	Versnelling verzorgen	284
7.4.15	Pedaal verzorgen	284
7.4.16	Ketting verzorgen	284
7.4.17	Accu verzorgen	285
7.4.18	Rem verzorgen	285
7.4.19	Buis van de EIGHTPINS zadelpenbuis smeren	285
7.5	Inspectie	286
7.5.1	Wiel controleren	286
7.5.2	Remsysteem controleren	290
7.5.3	Ketting controleren	294
7.5.4	Riem controleren	296
7.5.5	Rijverlichting controleren	299
7.5.6	Voorbouw controleren	300
7.5.7	Stuur controleren	300

7.5.8	Zadel controleren	300
7.5.9	Zadelpen controleren	300
7.5.10	Controleer het pedaal	300
7.5.11	Versnelling controleren	301
<b>8</b>	<b>Inspectie en onderhoud</b>	
8.1	Eerste inspectie	304
8.2	Grote inspectie	304
8.3	Onderhoud per onderdeel	304
8.4	Eerste inspectie uitvoeren	307
8.5	Grote inspectie uitvoeren	308
8.5.1	Frame inspecteren	315
8.5.2	Bagagedrager inspecteren	315
8.5.3	Achterbouwdemper inspecteren en onderhouden	315
8.5.4	Versnellingsnaaf inspecteren	316
8.5.5	Voorbouw inspecteren	317
8.5.6	Stuurlager inspecteren en invetten	317
8.5.7	As met snelspanner inspecteren	317
8.5.8	Vork inspecteren	318
8.5.9	Zadelpen inspecteren	319
8.5.10	Aanhaalmoment	321
<b>9</b>	<b>Storingen zoeken, storingen verhelpen en reparatie</b>	
9.1	Pijnklachten voorkomen	332
9.1.1	Zitklachten	333
9.1.2	Heupklachten	333
9.1.3	Rugklachten	333
9.1.4	Pijn in nek en schouders	334
9.1.5	Dove of pijnlijke handen	334
9.1.6	Pijn in de bovenbenen	334
9.1.7	Pijn aan de knie	335
9.1.8	Pijn aan de voeten	335
9.2	Aandrijfsysteem	336
9.2.1	Aandrijfsysteem of boordcomputer start niet op	336
9.2.2	Storingen ondersteuningsfunctie	337
9.2.3	Storingen accu	338
9.2.4	Storingen display	339
9.2.5	Verlichting werkt niet	340
9.3	Storingsmelding	341
9.3.1	Boordcomputer	341
9.3.2	Accu	342
9.4	Storingen zoeken aandrijfsysteem FIT	343
9.4.1	Aandrijfsysteem of display start niet op	343
9.4.2	Waarschuwingen en LED's	343
9.4.3	Fout in de ondersteuning	343
9.4.4	Accufout	345
9.4.5	Storingsmelding PINION	347
9.4.6	Storingen schijfrem oplossen	361
9.4.7	Problemen met de terugtraprem	362
9.4.8	Problemen met de velgrem	363
9.4.9	Problemen met ABS	364
9.4.10	Storingen vrijloop oplossen	365
9.4.11	Storingen SR SUNTOUR verende voorvork oplossen	366
9.4.12	Problemen met de versnellingsnaaf	370
9.4.13	Storingen verlichting oplossen	372
9.4.14	Storingen banden oplossen	372
9.4.15	Storingen zadelpen oplossen	372
9.4.16	Overige storingen oplossen	373

---

9.5	Reparaties door de dealer	374
9.5.1	Originele onderdelen en smeermiddelen	374
9.5.2	Frame repareren	374
9.5.3	Verende voorvork repareren	374
9.5.4	Rijverlichting vervangen	375
9.5.5	Koplamp afstellen	375
9.5.6	Vrijloop van de banden van de verende voorvork controleren	375
9.5.7	Pedelec-onderdelen vervangen bij geconfigureerde lock-functie	376
<b>10</b>	<b>Recycling en afvoer</b>	
10.1	Leidraad voor het afvoeren van afval	377
<b>11</b>	<b>Documenten</b>	
11.1	Montageprotocol	379
11.2	Inspectie- en onderhoudsprotocol	381
11.3	Gebruikshandleiding oplader	385
<b>12</b>	<b>Terminologie</b>	
I.	Vertaling van de originele EG/EU-conformiteitsverklaring	396
II.	Vertaling van de originele EG/EU-conformiteitsverklaring	397
III.	Conformiteitsverklaring RED-richtlijn	398
<b>14</b>	<b>Trefwoordenregister</b>	

## Hartelijk dank voor uw vertrouwen!

*Pedelecs* van PEGASUS zijn voertuigen van de hoogste kwaliteit. U hebt een goede keus gemaakt. Eindmontage, advies en instructie worden door de dealer verzorgd. Of het nu gaat om inspectie, ombouw of reparatie – uw dealer zal ook in de toekomst voor u klaar staan.

Bij uw nieuwe pedelec ontvangt u deze gebruikshandleiding. Neemt u alstublieft de tijd om uw nieuwe pedelec te leren kennen. Houdt u zich aan de tips en suggesties in de gebruikshandleiding. Zo zult u lang plezier hebben van uw pedelec. Wij wensen u veel plezier en altijd een goede en behouden vaart!

Om de gebruikshandleiding ook tijdens het rijden bij de hand te hebben, kunt u deze via het volgende internetadres op uw mobiele telefoon downloaden:



[www.pegasus-bikes.de/service/downloads](http://www.pegasus-bikes.de/service/downloads)

## Copyright

© ZEG Zweirad-Einkaufs-Genossenschaft eG

Verspreiding en vermenigvuldiging van deze gebruikshandleiding, evenals exploitatie en mededeling van de inhoud zijn verboden voor zover niet uitdrukkelijk toegestaan. Overtreding hiervan verplicht tot schadevergoeding. Alle rechten voor eventuele octrooiaanvragen, aanvragen voor gebruiksmodellen of Gemeenschapsmodellen voorbehouden.

## Interne wijzigingen voorbehouden

De informatie in deze *gebruikshandleiding* komt overeen met de vrijgegeven technische specificaties op het moment van druk. Naast de hier beschreven functies kunnen te allen tijde softwarewijzigingen worden uitgevoerd om storingen te verhelpen of om de functies uit te breiden.

Relevante wijzigingen worden verwerkt in een nieuwe publicatieversie van de gebruikshandleiding. Alle wijzigingen en nieuwe versies van de gebruikshandleiding worden op onderstaande internetpagina gepubliceerd:

[www.pegasus-bikes.de/service/downloads](http://www.pegasus-bikes.de/service/downloads)

## Redactie

Tekst en afbeeldingen:  
ZEG Zweirad-Einkaufs-Genossenschaft eG  
Longericher Straße 2  
50739 Köln, Germany

## Vertaling

ElaN Languages  
Bahnhofstraße 27  
78713 Schramberg, Germany

**Contact bij vragen, problemen of voor een afdruk van deze gebruikshandleiding:**

[tecdoc@zeg.de](mailto:tecdoc@zeg.de)

# 1 Over deze gebruikshandleiding

## 1.1 Fabrikant

ZEG Zweirad-Einkaufs-Genossenschaft eG  
 Longericher Straße 2  
 50739 Köln, Germany

Tel.: +49 221 17959 0  
 Fax: +49 221 17959 31  
 E-mail: [info@zeg.de](mailto:info@zeg.de)

## 1.2 Wetgeving, normen en richtlijnen

Deze gebruikshandleiding voldoet aan de essentiële eisen van:

- Machinerichtlijn 2006/42/EG
- RoHS-richtlijn 2011/65/EU betreffende beperking van het gebruik van bepaalde gevaarlijke stoffen in elektrische en elektronische apparatuur
- EMC-richtlijn 2014/30/EU
- Laagspanningsrichtlijn 2014/35/EU conform Bijlage I, art. 1.5.1 van de Machinerichtlijn 2006/42/EG
- EN-ISO 20607:2019 Machineveiligheid – Instructiehandboek – Algemene regels voor het opstellen
- EN 15194:2017 Fietsen – Elektrisch ondersteunende fietsen – EPAC fietsen, **met uitzondering van art. 6 Gebruikshandleiding, in plaats daarvan geharmoniseerde norm EN-ISO 20607:2019**
- Bij mountainbikes: EN 17404:2022, Fietsen – Elektrisch ondersteunende fietsen – EPAC mountainbikes
- Bij transportfietsen: DIN 79010:2020 Fietsen – Transport- en bakfietsen – Eisen en testmethoden voor enkel- een meersporige fietsen.

## 1.3 Taal

De originele gebruikshandleiding is opgesteld in de Duitse taal. Een vertaling daarvan is zonder de originele gebruikshandleiding niet geldig.

## 1.3.1 Waarschuwingen

Waarschuwingen geven gevaarlijke situaties en handelingen aan. In de gebruikshandleiding komen drie categorieën waarschuwingen voor:



**WAARSCHUWING**

Kan bij niet in acht nemen leiden tot ernstig letsel of de dood. Gemiddeld risico.



**VOORZICHTIG**

Kan bij niet in acht nemen leiden tot gering letsel of letsel. Laag risico.

**Aanwijzing**

Kan bij niet in acht nemen leiden tot materiële schade.

## 1.3.2 Tekstopmaak

In de gebruikshandleiding komen 10 typen tekstopmaak voor:

Schrijfwijze	Gebruik
<u>blauw onderstreept</u>	Link
<u>grijs onderstreept</u>	Kruisverwijzingen
✓	Voorwaarde
▶	Instructies zonder voorgeschreven volgorde
3	Instructies met voorgeschreven volgorde
⇒	Resultaat van de stap
GEBLOKKEERD	Weergaven op het display
•	opsommingen
Geldt uitsluitend voor pedelecs met deze uitrusting	Op alternatief toegepaste componenten wordt gewezen door middel van een aanwijzing onder de kop

Tabel 1: Tekstopmaak




### 1.3.3 Afkortingen

Afkorting	Betekenis/oorsprong
ABS	Antiblokkeersysteem
BLE	Bluetooth® Low Energy
EPAC	Electric Power Assisted Cycle
TMM	Toegestaan totaalgewicht

Tabel 2: Afkortingentabel

### 1.4 Ter informatie

Voor een betere leesbaarheid worden verschillende pictogrammen gebruikt.

	Tekst voor de dealer
	Aanwijzing betreffende het vervangen van onderdelen
	Fitnessaanwijzing

### 1.5 Doel van de gebruikshandleiding

Doel van de gebruikshandleiding is om gebruikers die informatie te verschaffen, die zij nodig hebben om de pedelec gedurende de gehele levenscyclus effectief en veilig te kunnen gebruiken, met inachtneming van redelijkerwijs voorzienbaar verkeerd gebruik.

De gebruikshandleiding is gericht aan:

- berijders van de pedelec en
- de dealer.

Gedeelten met een witte achtergrond hebben tot doel technische leken in staat te stellen de pedelec veilig af te stellen, te gebruiken, te reinigen en een storing te ontdekken en te verhelpen.

De gebruikshandleiding vervangt niet de persoonlijke instructie door de uitleverende dealer. Deze gebruikshandleiding is onderdeel van de pedelec. Wanneer deze te zijner tijd wordt doorverkocht, moet de gebruikshandleiding aan de nieuwe eigenaar worden overhandigd.

Gedeelten voor technisch personeel hebben een blauwe achtergrond en zijn gemarkeerd met een moersleutelpictogram.



Deze gedeelten hebben tot doel opgeleid technisch personeel (mechatronici, fietsmakers, e.d.) in staat te stellen de eerste montage, aanpassingen, inspectie en reparaties veilig uit te kunnen voeren.

Om een goede klantenservice te kunnen verlenen is het voor technisch personeel eveneens nodig alle gedeelten voor berijders van de pedelec door te lezen.

Vul bij de werkzaamheden altijd alle protocollen in paragraaf 11.1 en 11.2 in.

Paragraaf	Berijder	Dealer
1	<input type="checkbox"/>	<input type="checkbox"/>
2	<input type="checkbox"/>	<input type="checkbox"/>
3	<input type="checkbox"/>	<input type="checkbox"/>
4	<input type="checkbox"/>	<input type="checkbox"/>
5	<input type="checkbox"/>	<input type="checkbox"/>
6	<input type="checkbox"/>	<input type="checkbox"/>
7	<input type="checkbox"/>	<input type="checkbox"/>
8	<input type="checkbox"/>	<input type="checkbox"/>
9.1	<input type="checkbox"/>	<input type="checkbox"/>
9.2	<input type="checkbox"/>	<input type="checkbox"/>
9,4	<input type="checkbox"/>	<input type="checkbox"/>
10	<input type="checkbox"/>	<input type="checkbox"/>
11	<input type="checkbox"/>	<input type="checkbox"/>
12	<input type="checkbox"/>	<input type="checkbox"/>
13	<input type="checkbox"/>	<input type="checkbox"/>
14	<input type="checkbox"/>	<input type="checkbox"/>

Tabel 3: Doelgroepen/hoofdstukken-matrix

## 1.6 Typenummer en model

De gebruikshandleiding is onderdeel van pedelecs met de volgende typenummers:

Type-nummer	Model	Type pedelec
23-15-7777	SIENA E5F BELT	Stads-/toerfiets
ZA-15-0019	SOLERO E8 PLUS	Stads-/toerfiets
ZA-15-0024	SOLERO EVO 9	Stads-/toerfiets
ZA-15-0025	SOLERO EVO 8F	Stads-/toerfiets
ZA-15-0026	SOLERO EVO 8R	Stads-/toerfiets
ZA-15-0027	SOLERO EVO 8R BELT	Stads-/toerfiets
ZA-15-0031	PREMIO EVO 10 LITE	Stads-/toerfiets
ZA-15-0035	SAVINO EVO FS10 LITE	Stads-/toerfiets
ZA-15-0036	STRONG EVO 5R	Stads-/toerfiets
ZA-15-0037	STRONG EVO 10 LITE	Stads-/toerfiets
ZA-15-0039	TOURINA E7R	Stads-/toerfiets
ZA-15-0043	RAVENNA EVO 5F BELT (NL)	Stads-/toerfiets
ZA-15-0044	RAVENNA EVO NV Belt	Stads-/toerfiets
ZA-15-0051	ESTREMO EVO 9 Lite	Stads-/toerfiets
ZA-15-0052	ESTREMO EVO 12 Lite	Stads-/toerfiets
ZA-15-0074	Strong Evo 10 Lite (Wave)	Stads-/toerfiets
ZA-15-1111	SOLERO EVO 10	Stads-/toerfiets
ZA-15-2222	SOLERO EVO 5F	Stads-/toerfiets
ZA-15-3333	SOLERO EVO 5R	Stads-/toerfiets
ZA-15-3335	SOLERO EVO 5R BELT	Stads-/toerfiets
ZA-15-5588	SOLERO E7R PLUS	Stads-/toerfiets
ZA-15-6633	SOLERO EVO 8 SUV	Stads-/toerfiets
ZA-15-6666	SOLERO EVO 8R XS	Stads-/toerfiets
ZA-15-6688	RAVENNA EVO 8F BELT (NL)	Stads-/toerfiets
ZA-15-9999	SOLERO EVO 8	Stads-/toerfiets

Tabel 4: Typenummer, model en type pedelec

## 1.7 Framenummer

Elk frame is voorzien van een ingestanst, individueel framenummer (zie afbeelding 2). Met behulp van het framenummer kan de pedelec aan de eigenaar worden toegekend. Het framenummer geldt als het belangrijkste kenmerk om de eigenaar te kunnen verifiëren.

## 1.8 Gebruikshandleiding identificeren

Het identificatienummer van de gebruikshandleiding bevindt zich linksonder op elke pagina.

Het identificatienummer is opgebouwd uit het documentnummer, de publicatieversie en de verschijningsdatum.

<b>Identificatienummer</b>	MY23P01 - 16_1.0_15.01.2024
----------------------------	-----------------------------



## 2 Veiligheid

### 2.1 Restrisico

Bij pedelecs bestaan de volgende restrisico's:

- Brand- en explosiegevaar
- Elektrische schok
- Valgevaar
- Gevaar voor amputatie
- Afbreken van de sleutel
- Storingen door Bluetooth®



#### 2.1.1 Brand- en explosiegevaar

##### Nooit opladen met een kritieke storing

Wanneer een oplader op het elektrische aandrijfsysteem wordt aangesloten terwijl een kritieke storing wordt gemeld, kan de accu onherstelbare schade oplopen en ontbranden.

- ▶ Verbind de oplader uitsluitend met een storingsvrij elektrische aandrijfsysteem.

##### Voorkom binnendringend water

De accu is slechts beschermd tegen opspattend water. Binnendringend water kan kortsluiting veroorzaken. De accu kan ontvlammen en exploderen.

- ▶ Dompel de accu nooit onder in water.
- ▶ Stel bij verdenking op het binnendringen van water de accu buiten bedrijf.

##### Vermijd hitte

Temperaturen boven 60 °C kunnen ertoe leiden dat vloeistof uit de accu vrijkomt en de behuizing wordt beschadigd. De accu kan ontvlammen en exploderen.

- ▶ Bescherm de accu tegen hoge temperaturen.
- ▶ Sla de accu nooit op in de nabijheid van hete voorwerpen.
- ▶ Stel de accu niet langdurig bloot aan invallend zonlicht.
- ▶ Vermijd grote temperatuurschommelingen.

##### Nooit een verkeerde oplader gebruiken

Een oplader met te hoge spanning brengt schade toe aan de accu. Dit kan leiden tot brand of een explosie.

- ▶ Gebruik uitsluitend voor de oplader toegelaten accu's om op te laden.

##### Vermijd kortsluiting door overbrugging

Metalen voorwerpen kunnen de elektrische aansluitingen van de accu overbruggen. De accu kan ontvlammen en exploderen.

- ▶ Steek nooit paperclips, schroeven, munten, sleutels en andere kleine voorwerpen in de accu.
- ▶ Plaats de accu uitsluitend op een schone ondergrond. Voorkom vervuiling van de laadaansluitingen en contacten door bv. zand of modder.

##### Omgang met een beschadigde of defecte accu

Een defecte accu is gevaarlijk afval. Hiertoe behoren:

- cellen of accu's, die uit veiligheidsoverwegingen als defect zijn geïdentificeerd,
- accu's waaruit vloeistof of gas is vrijgekomen,
- cellen of accu's, die uitwendige mechanische schade vertonen en
- cellen of accu's, die nog niet op veiligheid zijn gecontroleerd.

Bij een beschadigde of defecte accu kan de beveiligingselektronica uitvallen. De restspanning kan kortsluiting veroorzaken. De accu kan ontvlammen en exploderen.

- ▶ Gebruik accu en accessoires uitsluitend wanneer deze zich in een goed staat bevinden. Laad de accu uitsluitend op wanneer deze zich in een goede staat bevindt
- ▶ Probeer nooit de accu te openen of te repareren.
- ▶ Neem een accu, die uitwendige schade vertoont, onmiddellijk buiten bedrijf.

- ▶ Stel na een val of botsing de accu gedurende ten minste 24 uur buiten bedrijf en observeer deze.
- ▶ Neem contact op met de dealer.

### Defecte accu's opslaan

De dealer voert defecte accu's af.

- ▶ Breng een defecte accu gemonteerd op de pedelec naar de dealer.
- ▶ Sla de accu, tot deze wordt afgevoerd, droog op in een opslagkoffer conform ADR SV 376 en P908.



Afbeelding 1: Opslagkoffer, voorbeeld

- ▶ Sla de accu nooit op in de nabijheid van brandbare stoffen.
- ▶ Voer een defecte accu op de juiste wijze af.

### Voorkom oververhitting van de oplader

De oplader wordt tijdens het laden van de accu warm. Bij onvoldoende koeling kan dit leiden tot brand of brandwonden aan de handen.

- ▶ Gebruik de oplader nooit op een licht ontvlambare ondergrond.
- ▶ Dek de oplader tijdens het laden nooit af.
- ▶ Laad de accu nooit zonder toezicht op.

### Laat heetgelopen remmen en motoren afkoelen

De remmen en de motor kunnen tijdens gebruik zeer heet worden. Bij contact kunnen brandwonden optreden of kan brand ontstaan.

- ▶ Vermijd contact met de rem of motor direct na het rijden.
- ▶ Plaats de pedelec direct na het rijden niet op een brandbare ondergrond (gras, hout, enz.).



### 2.1.2 Elektrische schok

#### Gebruik nooit beschadigde elektrische onderdelen

Een beschadigde oplader, kabel of stekker verhoogt het risico op een elektrische schok.

- ▶ Controleer voor elk gebruik de oplader, kabel en stekker. Gebruik nooit een beschadigde oplader.

#### Voorkom binnendringen van water

Bij het binnendringen van water in een oplader bestaat het risico op een elektrische schok.

- ▶ Gebruik de oplader uitsluitend binnenshuis.

#### Omgang met condens

In de oplader en in de accu kan zich, bij een temperatuursverandering van koud naar warm, condens vormen waardoor kortsluiting kan ontstaan.

- ▶ Wacht met het aansluiten van de oplader resp. de accu tot beide tot kamertemperatuur zijn opgewarmd.



### 2.1.3 Valgevaar

#### Snelspanner correct afstellen

Een te hoge spankracht beschadigt de snelspanner zodat deze zijn werking verliest. Onvoldoende spankracht leidt tot een ongunstige krachtoverdracht. Hierdoor kunnen onderdelen breken. Een val met letsel is het gevolg.

- ▶ Bevestig een snelspanner nooit met gereedschap (bv. een hamer of tang).
- ▶ Gebruik uitsluitend spanhendels met correct afgestelde spankracht.

### Correct aanhaalmoment gebruiken

Wanneer een schroef te strak wordt vastgedraaid, kan deze breken. Wanneer een schroef te los wordt vastgedraaid, kan deze losraken. Een val met letsel is het gevolg.

- ▶ Neem altijd het op de schroef resp. in paragraaf 8.5.10 vermelde aanhaalmoment in acht.

### Uitsluitend vrijgegeven rem gebruiken

Wielen zijn uitsluitend bedoeld voor gebruik met hetzij velgremmen, hetzij schijfremmen. Wanneer een verkeerde rem wordt gebruikt, kan het wiel breken. Een val met letsel is het gevolg.

- ▶ Gebruik op het wiel uitsluitend de vrijgegeven rem.



### 2.1.4 Gevaar voor amputatie

De remschijf van de schijfrem is zo scherp, dat deze ernstig letsel van de vingers veroorzaakt wanneer deze in de openingen van de remschijf komen.

De kettingwielen en riemschijven kunnen vingers intrekken en hierdoor ernstig letsel aan de vingers veroorzaken.

- ▶ Houd de vingers te allen tijde vrij van draaiende remschijven en de ketting- resp. riemaandrijving.

### 2.1.5 Afbreken van de sleutel

Bij transport en tijdens het rijden kan een achtergebleven sleutel afbreken of kan de vergrendeling onbedoeld open gaan.

- ▶ Verwijder de sleutel uit het accuslot.

### 2.1.6 Storingen door Bluetooth®

Bij gebruik van de boordcomputer met Bluetooth® en/of wifi kunnen storingen optreden van andere apparaten en installaties, vliegtuigen en medische apparatuur (bv. pacemakers, hoortoestellen).

Schade aan personen en dieren in de directe omgeving kan niet volledig worden uitgesloten.

- ▶ Gebruik de pedelec met Bluetooth® nooit in de buurt van medische apparatuur, tankstations, chemische installaties, gebieden waar explosiegevaar kan heersen of locaties waar explosieven worden gebruikt.
- ▶ Gebruik de pedelec met Bluetooth® nooit in een vliegtuig.
- ▶ Vermijd gebruik gedurende lange tijd dicht op het lichaam.

## 2.2 Giftige substanties

Wanneer stoffen vrijkomen of worden gebruikt, die een risico kunnen vormen voor mensen of het milieu, moeten effectieve voorzorgsmaatregelen worden genomen.

Mogelijke risico's, belastingen en gevaren voor de gezondheid door:

- kankerverwekkende, mutagene en reprotoxische stoffen,
- giftige stoffen en
- bijtende en irriterende stoffen (luchtwegen, huid).

### Wat kan gebeuren?

- Ernstige gezondheidsschade,
- risico's voor het ongeboren kind en
- risico's voor derden door versleping en verontreiniging van de directe omgeving.



### 2.2.1 Carcinogene stoffen

Carcinogene stoffen zijn stoffen, die kanker kunnen veroorzaken of het ontstaan van kanker kunnen bevorderen. Deze worden in de Europese regelgeving voor chemische stoffen ingedeeld in de categorieën 1A, 1B en 2 en aangeduid met de H-zinnen H350/ H350i en H351. Vanwege de ernstige gevolgen voor de gezondheid en de soms lange tijdsduur voordat de ziekte optreedt, is het van groot belang om een deskundige risicobeoordeling uit te voeren en passende voorzorgsmaatregelen te selecteren en toe te passen.

### Veringolie

De veringolie in de achterbouwdeemper, de vork en de eightpins zadelpen irriteert de luchtwegen, leidt tot mutaties aan het erfelijk materiaal in de kiemcellen en kan steriliteit en kanker veroorzaken bij huidcontact.

- ▶ Probeer nooit de achterbouwdeemper of geveerde vork uit elkaar te halen.
- ▶ Onderhouds- en reinigingswerkzaamheden zijn voor zwangere vrouwen verboden.
- ▶ Vermijd ieder huidcontact met de veringolie.

## 2.2.2 Giftige stoffen



Giftige stoffen (ook gifstof of toxicum genoemd), zijn stoffen, die levende wezens door binnendringen in het organisme vanaf een bepaalde, geringe dosis schade kunnen berokkenen. Naarmate een grotere hoeveelheid van een giftige stof is opgenomen, neemt de waarschijnlijkheid toe, dat gezondheidsschade optreedt door vergiftiging. Dat kan leiden tot de dood.

### Remvloeistof

Door een ongeval of door materiaalmoedigheid kan remvloeistof vrijkomen. De remvloeistof kan bij inslikken en inademen dodelijk zijn.

- ▶ Probeer nooit de reminstallatie uit elkaar te halen.
- ▶ Vermijd huidcontact.
- ▶ Adem de dampen niet in.

### Veringolie

De veringolie in de achterbouwdeemper, de vork en de eightpins zadelpen is giftig bij huidcontact.

- ▶ Probeer nooit de achterbouwdeemper of geveerde vork uit elkaar te halen.
- ▶ Onderhouds- en reinigingswerkzaamheden zijn voor zwangere vrouwen verboden.
- ▶ Vermijd ieder huidcontact met de veringolie.

## 2.2.3 Bijtende en irriterende stoffen



Bijtende stoffen (ook etsmiddelen genoemd) beschadigen levend weefsel of tasten oppervlakken aan. Bijtende stoffen kunnen vast, vloeibaar en gasvormig zijn.

Bijtende stoffen zijn stoffen, die bij eenmalig contact de huid en slijmvliezen irriteren. Dat kan leiden tot ontstekingen van de getroffen plekken.

## Defecte accu

Uit een beschadigde of defecte accu kunnen vloeistoffen en dampen vrijkomen. Ook te hoge temperaturen kunnen ertoe leiden dat vloeistoffen en dampen uit de accu vrijkomen. De vloeistoffen en dampen kunnen leiden tot irritatie van de luchtwegen en tot brandwonden.

- ▶ Probeer nooit de accu uit elkaar te halen.
- ▶ Vermijd huidcontact.
- ▶ Adem de dampen niet in.

## 2.3 Eisen aan de berijders van de pedelec

De lichamelijke, motorische en geestelijke vermogens van de berijders van de pedelec dienen voldoende te zijn voor deelname aan het verkeer. Een minimale leeftijd van 14 jaar wordt aanbevolen. Op de typeplaat staat het toepassingsgebied vermeld. Er geldt:

Toepassingsgebied conform EN 17406	
 EN 17406	Voor dergelijke ritten zijn oefening en technische vaardigheden vereist.
 EN 17406	Voor dergelijke ritten zijn technische vaardigheden en een goede fietsbeheersing vereist.
 EN 17406	Voor dergelijke ritten zijn extreme technische vaardigheden en fietsbeheersing vereist.
 EN 17406	Voor dergelijke ritten zijn oefening en technische vaardigheden vereist.

## 2.4 Kwetsbare groepen

- ▶ Houd accu's en oplader verwijderd van kinderen en personen met verminderde fysieke, organoleptische of mentale vaardigheden of met onvoldoende kennis en ervaring.
- ▶ Opvoeders moeten kinderen en jeugdigen grondig instrueren.

## 2.5 Persoonlijke beschermingsmiddelen

- ▶ Draag een geschikte helm. De helm moet zijn voorzien van reflecterende strepen of verlichting in een goed zichtbare kleur.
- ▶ Draag stevige, niet te strak vastgestrikte schoenen.
- ▶ Draag gevoerde fietshandschoenen.
- ▶ Draag bij koud weer handschoenen.
- ▶ Draag zo mogelijk lichte of retroreflecterende kleding. Fluorescerend materiaal is eveneens geschikt. Nog meer veiligheid bieden een veiligheidsvest of veiligheidsharnas voor het bovenlichaam. Draag nooit een rok, maar wel altijd een tot de enkels reikende broek.

## 2.6 Afschermingen

Drie afschermingen op de pedelec beschermen de berijder van de pedelec tegen bewegende delen, hoge temperaturen en vuil:

- De ketting- resp. riembeschermer beschermt tegen het intrekken van kleding in de aandrijflijn.
  - De motorafdekkingen op de motorbehuizing beschermt tegen hoge temperaturen.
  - Spatborden beschermen tegen modder en opspattend water.
- ▶ Verwijder nooit afschermingen.
  - ▶ Controleer afschermingen regelmatig.
  - ▶ Neem bij een beschadigde of ontbrekende afscherming de pedelec buiten gebruik. Neem contact op met de dealer.

## 2.7 Veiligheidsmarkeringen en veiligheidsaanwijzingen

Op de typeplaat van pedelec en de accu bevinden zich onderstaande veiligheidsmarkeringen en veiligheidsaanwijzingen:

Pictogram	Toelichting
	Algemene waarschuwing
	Neem de gebruikshandleiding in acht

Tabel 5: Veiligheidsmarkeringen

Pictogram	Toelichting
	Gebruiksaanwijzing lezen
	Gescheiden inzameling van oude elektrische en elektronische apparaten
	Gescheiden inzameling van batterijen en accu's
	Niet in het vuur werpen (verbranden verboden)
	Openen van batterijen en accu's verboden
	Apparaat van beschermingsklasse II
	Uitsluitend geschikt voor gebruik binnenshuis
	Zekering (apparaatzekering)
	EU-conformiteit
	Recyclebaar materiaal
	Beschermen tegen temperaturen boven 50 °C en invallend zonlicht

Tabel 6: Veiligheidsaanwijzingen

## 2.8 Gedrag in noodgevallen

### 2.8.1 Gevaarlijke situaties in het wegverkeer

- ▶ Rem bij alle gevaren in het wegverkeer de pedelec met de rem af tot stilstand. De rem dient daarbij als noodstop.

### 2.8.2 Vrijgekomen remvloeistof

- ▶ Breng slachtoffers uit de gevarezone en in de frisse lucht.
- ▶ Laat slachtoffers nooit zonder toezicht.
- ▶ Verwijder onmiddellijk met remvloeistof verontreinigde kleding.
- ▶ Adem de dampen niet in. Zorg voor voldoende ventilatie.
- ▶ Draag ter bescherming handschoenen en een veiligheidsbril.
- ▶ Houd onbeschermden personen op afstand.
- ▶ Houd rekening met gevaar door uitglijden door vrijgekomen remvloeistof.
- ▶ Houd vrijgekomen remvloeistof verwijderd open vuur, hete oppervlakken en ontstekingsbronnen.
- ▶ Vermijd contact met huid en ogen.

#### Na inademen

- 1 Zorg voor ventilatie.
- 2 Neem bij klachten onmiddellijk contact op met een arts.

#### Na huidcontact

- 1 Was de betroffen huid met water en zeep en spoel deze goed af.
- 2 Verwijder verontreinigde kleding.
- 3 Neem bij klachten onmiddellijk contact op met een arts.

**Na oogcontact**

- 1 Spoel de ogen ten minste 10 minuten met geopende oogleden uit onder stromend water, ook onder de oogleden.
- 2 Neem bij oogcontact of klachten onmiddellijk contact op met een arts.

**Na inslikken**

- 1 Spoel de mond uit met water. Wek nooit braken op. Verstikkingsgevaar.
- 2 Leg een persoon die begint te braken en op de rug ligt, in de stabiele zijligging.
- 3 Neem onmiddellijk contact op met een arts.

**Milieubeschermingsmaatregelen**

- ▶ Laat remvloeistof nooit in het riool, waterlopen of het grondwater terechtkomen.
- ▶ Meld indringing in de bodem en verontreiniging van waterlopen of het riool bij de verantwoordelijke autoriteiten.
- ▶ Voer vrijkomende remvloeistof veilig voor het milieu en conform de wettelijke voorschriften af (zie paragraaf 10.1).
- ▶ Wanneer remvloeistof vrijkomt, moet het remsysteem onmiddellijk worden gerepareerd. Neem contact op met de dealer.

**2.8.3 Vrijkomende accudampen**

Bij beschadiging of onjuist gebruik van de accu kunnen dampen vrijkomen. De dampen kunnen leiden tot irritatie van de luchtwegen.

- 1 Zorg voor frisse lucht.
- 2 Neem bij klachten onmiddellijk contact op met een arts.

**Na oogcontact**

- 1 Spoel het oog gedurende ten minste 15 minuten voorzichtig uit met veel water. Bescherm het andere oog.
- 2 Neem onmiddellijk contact op met een arts.

**Na huidcontact**

- 1 Verwijder vaste delen onmiddellijk.
- 2 Trek verontreinigde kleding onmiddellijk uit.
- 3 Spoel het betroffen gebied gedurende ten minste 15 minuten af met veel water.
- 4 Dep daarna de betroffen huid voorzichtig af. Nooit droogwrijven.
- 5 Neem bij roodheid of klachten onmiddellijk contact op met een arts.

**2.8.4 Brand van de accu**

Bij een beschadigde of defecte accu kan de beveiligingselektronica uitvallen. De restspanning kan kortsluiting veroorzaken. De accu kan ontvlammen en exploderen.

- 1 Houd afstand wanneer een accu vervormt of begint te roken.
- 2 Verwijder de stekker uit de contactdoos wanneer de accu op dat moment wordt geladen.
- 3 Neem contact op met de brandweer.
  - ▶ Gebruik voor de brandbestrijding een brandblusser van brandklasse D.
  - ▶ Blus een beschadigde accu niet met water en laat deze nooit met water in contact komen.

Door inademing van dampen kan vergiftiging optreden.

- ▶ Ga aan die kant van het vuur staan waar de wind vandaan komt.
- ▶ Gebruik zo mogelijk adembescherming.

**2.8.5 Vrijgekomen smeermiddelen en olie uit de achterbouwdeemper**

- ▶ Voer vrijkomende smeermiddelen en olie veilig voor het milieu en conform de wettelijke voorschriften af (zie paragraaf 10.1).
- ▶ Neem contact op met de dealer.



## 2.8.6 Vrijgekomen smeermiddelen en olie uit de vork

- ▶ Voer vrijkomende smeermiddelen en olie veilig voor het milieu en conform de wettelijke voorschriften af (zie paragraaf 10.1).

## 2.9 Privacyverklaring

Bij het aansluiten van de pedelec op het diagnoseapparaat van de dealer worden ten behoeve van productverbetering gegevens over het gebruik van de Bosch aandrijfeenheid (o.a. energieverbruik, temperatuur, enz.) doorgestuurd naar Bosch eBike Systems (Robert Bosch GmbH).

Nadere informatie vindt u op de website van Bosch eBike onder:

[www.bosch-ebike.com](http://www.bosch-ebike.com).

## 3 Beschrijving

### 3.1 Bedoeld gebruik

Alle instructies en checklists in deze gebruikshandleiding moeten worden aangehouden. Montage van goedgekeurde accessoires door een vakman is toegestaan.

Gebruik de pedelec uitsluitend in een correcte functionele toestand. Per land kunnen van de standaarduitvoering afwijkende eisen aan de pedelec worden gesteld. Voor deelname aan het verkeer gelden per land andere voorschriften voor

rijverlichting, reflectoren en andere onderdelen. De algemene wetgeving en voorschriften ter voorkoming van ongevallen en ter bescherming van het milieu van het betreffende gebruikslaan moeten in acht worden genomen.

De accu's zijn uitsluitend bedoeld voor voeding van de pedelec motor. Gebruik de accu nooit voor andere doeleinden.

#### 3.1.1 Type pedelec

Aan elke pedelec is een bepaald type toegekend waaruit het bedoelde gebruik, de functie en het toepassingsgebied volgt.

##### Stads- en toerfiets



Stads- en toerfietsen zijn bedoeld voor dagelijks, comfortabel gebruik en zijn geschikt voor deelname aan het verkeer.

Tabel 7: Bedoeld gebruik

- rijden met losse handen,
- rijden op ijs en sneeuw,
- ondeskundig onderhoud,
- ondeskundige reparatie,
- zware gebruiksomstandigheden zoals beroepsmatig gebruik, en
- acrobatiek, schansspringen, stuntrijden en stuntspringen.

##### Stads- en toerfiets



Stads- en toerfietsen zijn geen sportfietsen. Bij sportief gebruik moet rekening worden gehouden met verminderde rijstabiliteit en verminderd comfort.

Tabel 8: Niet-bedoeld gebruik

#### 3.1.2 Niet-bedoeld gebruik

Niet in acht nemen van het bedoelde gebruik leidt tot gevaar voor persoonlijk letsel en materiële schade. Dit gebruik is voor de pedelec verboden:

- manipulaties aan het elektrische aandrijfsysteem,
- wijzigen, verwijderen, onherkenbaar maken of anderszins manipuleren van framenummer, typeplaat of het serienummer van onderdelen,
- rijden met een beschadigde of incomplete pedelec,
- rijden op trappen,
- rijden door diep water,
- laden met een verkeerde oplader,
- verhuren van de pedelec aan niet-geïnstreerde berijders,
- meenemen van andere personen,
- rijden met overmatige bagage,

### 3.1.3 Toepassingsgebied

#### 3.1.3.1 Vanaf modeljaar 2024 conform EN 17406

	Toepassingsgebied	Gemiddelde snelheid [km/h]	Ongeschiktheid
 EN 17406	Gebruiken op normaal verharde ondergronden, waarmee de banden bij gemiddelde snelheid contact blijven maken, met incidentele hoogteverschillen.	15 ... 25	<ul style="list-style-type: none"> <li>• Nooit op onverhard terrein rijden.</li> <li>• Nooit sprongen maken van meer dan 15 cm.</li> </ul>
 EN 17406	Hiervoor geldt hetzelfde toepassingsgebied als bij conditie 1. Daarnaast kan het voertuig worden gebruikt op onverharde wegen en steenslagpaden met gematigde hellingen en hoogteverschillen. Onder deze condities kan contact optreden met oneffen terrein en kan de band herhaaldelijk het contact met de ondergrond verliezen.	15 ... 25	<ul style="list-style-type: none"> <li>• Nooit op onverhard terrein rijden.</li> <li>• Nooit sprongen maken van meer dan 15 cm.</li> </ul>
 EN 17406	Hiervoor geldt hetzelfde toepassingsgebied als bij conditie 2. Daarnaast kan het voertuig worden gebruikt op moeilijk begaanbare paden en onverharde wegen evenals in zwaar terrein en op niet ontsloten routes. Voor dergelijke ritten zijn oefening en technische vaardigheden vereist.	Niet relevant	<ul style="list-style-type: none"> <li>• Nooit sprongen maken van meer dan 60 cm.</li> <li>• Nooit het voertuig onge oefend gebruiken.</li> <li>• Nooit het voertuig gebruiken zonder technische vaardigheden.</li> </ul>
 EN 17406	Hiervoor geldt hetzelfde toepassingsgebied als bij conditie 3. Daarnaast kan het voertuig worden gebruikt voor afdalingen op onverharde wegen bij snelheden tot 40 km/h.	Niet relevant	<ul style="list-style-type: none"> <li>• Nooit sprongen maken van meer dan 120 cm.</li> <li>• Nooit het voertuig onge oefend gebruiken.</li> <li>• Nooit het voertuig gebruiken zonder technische vaardigheden en een goede fietsbeheersing.</li> </ul>
 EN 17406	Hiervoor geldt hetzelfde toepassingsgebied als bij conditie 4. Daarnaast kan het voertuig worden gebruikt voor extreme sprongen of afdalingen op onverharde wegen bij snelheden boven 40 km/h of een combinatie daarvan.	Niet relevant	<ul style="list-style-type: none"> <li>• Nooit het voertuig onge oefend gebruiken.</li> <li>• Nooit het voertuig gebruiken zonder extreme technische vaardigheden en fietsbeheersing.</li> </ul>
 EN 17406	Hiervoor geldt hetzelfde toepassingsgebied als bij conditie 1. Daarnaast kan het voertuig worden gebruikt in wedstrijden en andere gelegenheden bij snelheden boven 50 km/h (bv. afdalingen en sprints).	30 ... 55	<ul style="list-style-type: none"> <li>• Nooit op onverhard terrein rijden.</li> <li>• Nooit sprongen maken van meer dan 15 cm.</li> <li>• Nooit het voertuig onge oefend gebruiken.</li> <li>• Nooit het voertuig gebruiken zonder technische vaardigheden.</li> </ul>

Tabel 9: Toepassingsgebied, gemiddelde snelheid en ongeschiktheid

## 3.2 Technische gegevens compleet voertuig

### 3.2.1 BOSCH

Afgegeven vermogen/systeem	250 W (0,25 kW)
Uitschakelsnelheid	25 km/h
Laadtemperatuur	0 °C ... +45 °C
Bedrijfstemperatuur	-20 °C ... +45 °C
Opslagtemperatuur	+10 °C ... +50 °C
Temperatuur werkplek	+15 °C ... +25 °C
Levensduur	7 jaar
Gewicht	zie paragraaf 3.1.3
TMM	zie paragraaf 3.1.4

Tabel 10: Technische gegevens pedelec

#### 3.2.1.1 Emissies

Aan de beschermingseisen conform de EMC-richtlijn 2014/30/EU is voldaan. De pedelec en de oplader kunnen zonder beperkingen in een woonomgeving worden gebruikt.

A-gewogen geluidsemissiedruk	<70 dB(A)
Totale waarde van de trillingen waaraan het hand-armstelsel wordt blootgesteld	<2,5 m/s <sup>2</sup>
Maximale kwadratische gemiddelde waarde van de frequentiegewogen versnelling waaraan het gehele lichaam wordt blootgesteld	<0,5 m/s <sup>2</sup>

Tabel 11: Emissies door de pedelec

### 3.2.2 Pinion

Afgegeven vermogen/systeem	250 W (0,25 kW)
Uitschakelsnelheid	25 km/h
Laadtemperatuur	0 °C ... +45 °C
Bedrijfstemperatuur	-20 °C ... +45 °C
Opslagtemperatuur	+10 °C ... +50 °C
Temperatuur werkplek	+15 °C ... +25 °C
Levensduur	7 jaar
Gewicht	zie paragraaf 3.1.3
TMM	zie paragraaf 3.1.4

Tabel 12: Technische gegevens pedelec

#### 3.2.2.1 Emissies

Aan de beschermingseisen conform de EMC-richtlijn 2014/30/EU is voldaan. De pedelec en de oplader kunnen zonder beperkingen in een woonomgeving worden gebruikt.

A-gewogen geluidsemissiedruk	<70 dB(A)
Totale waarde van de trillingen waaraan het hand-armstelsel wordt blootgesteld	<2,5 m/s <sup>2</sup>
Maximale kwadratische gemiddelde waarde van de frequentiegewogen versnelling waaraan het gehele lichaam wordt blootgesteld	<0,5 m/s <sup>2</sup>

Tabel 13: Emissies door de pedelec

### 3.2.3 Afmetingen

De pedelec mag slechts tot aan de grens van de *toegestane maximum massa* (TMM) worden belast.

De toegestane maximum massa is

- het gewicht van de volledig samengebouwde pedelec,
- plus lichaamsgewicht,
- plus bagage.

Typenummer	Model	TMM [kg]	Gewicht [kg]
23-15-7777	Siena E57 Belt	135	26
ZA-15-0019	SOLERO E8 PLUS	135	26
ZA-15-0024	SOLERO EVO 9	135	28
ZA-15-0025	SOLERO EVO 8F	135	29
ZA-15-0026	SOLERO EVO 8R	135	29
ZA-15-0027	SOLERO EVO 8R BELT	135	28
ZA-15-0031	PREMIO EVO 10 LITE	135	27
ZA-15-0035	SAVINO EVO FS10 LITE	150	32
ZA-15-0036	STRONG EVO 5R	180	30
ZA-15-0037	STRONG EVO 10 LITE	180	29
ZA-15-0039	TOURINA E7R	135	26
ZA-15-0043	RAVENNA EVO 5F BELT (NL)	135	30
ZA-15-0044	RAVENNA Evo NV Belt	135	30
ZA-15-0051	ESTREMO EVO 9 Lite	150	31
ZA-15-0052	ESTREMO EVO 12 Lite	150	31
ZA-15-0074	Strong Evo 10 Lite (Wave)	180	29
ZA-15-1111	SOLERO EVO 10	135	29
ZA-15-2222	SOLERO EVO 5F	135	29
ZA-15-3333	SOLERO EVO 5R	135	29
ZA-15-3335	SOLERO EVO 5R BELT	135	29
ZA-15-5588	SOLERO E7R PLUS	135	26
ZA-15-6633	SOLERO EVO 8 SUV	135	28
ZA-15-6666	SOLERO EVO 8R XS	135	28
ZA-15-6688	RAVENNA EVO 8F BELT (NL)	135	30
ZA-15-9999	SOLERO EVO 8	135	28

## 3.2.4 Omgevingseisen

### 3.2.4.1 BOSCH

De pedelec mag worden gebruikt binnen een temperatuurbereik van -5 °C tot +40 °C. Buiten dit temperatuurbereik is de capaciteit van het elektrische aandrijfsysteem beperkt.

<b>Bedrijfstemperatuur</b>	-5 °C ... +40 °C
----------------------------	------------------

Bij wintergebruik (in het bijzonder onder 0 °C) adviseren wij de bij kamertemperatuur opgeladen en opgeslagen accu pas kort voor vertrek op de pedelec aan te brengen. Bij lange ritten bij lage temperaturen is het aan te bevelen een thermische bescherming te gebruiken.

### 3.2.4.2 Pinion

De pedelec mag worden gebruikt binnen een temperatuurbereik van -5 °C tot +40 °C. Buiten dit temperatuurbereik is de capaciteit van het elektrische aandrijfsysteem beperkt.

<b>Bedrijfstemperatuur</b>	-20 °C ... +45 °C
----------------------------	-------------------

Bij wintergebruik (in het bijzonder onder 0 °C) adviseren wij de bij kamertemperatuur opgeladen en opgeslagen accu pas kort voor vertrek op de pedelec aan te brengen. Bij lange ritten bij lage temperaturen is het aan te bevelen een thermische bescherming te gebruiken.

Temperaturen onder -10 °C en boven +60 °C moeten worden vermeden. Leg de accu in de zomer nooit in een auto of onbeschermd tegen invallend zonlicht.

Daarnaast moeten de volgende temperaturen worden aangehouden.

<b>Transporttemperatuur</b>	+10 °C ... +40 °C
<b>Opslagtemperatuur</b>	+10 °C ... +40 °C
<b>Temperatuur werkplek</b>	+15 °C ... +25 °C
<b>Temperatuur laden</b>	+10 °C ... +40 °C

Op de typeplaat bevinden zich pictogrammen voor het toepassingsgebied van de pedelec.

- Controleer voor het eerste gebruik op welke wegen mag worden gereden.

Temperaturen onder -10 °C en boven +60 °C moeten worden vermeden. Leg de accu in de zomer nooit in een auto of onbeschermd tegen invallend zonlicht.

Daarnaast moeten de volgende temperaturen worden aangehouden.

<b>Opslagtemperatuur</b>	+10 °C ... +50 °C
<b>Luchtvochtigheid bij opslag</b>	30% ... 70%
<b>Temperatuur werkplek</b>	+15 °C ... +25 °C
<b>Temperatuur laden</b>	0 °C ... +45 °C

Op de typeplaat bevinden zich pictogrammen voor het toepassingsgebied van de pedelec.

- Controleer voor het eerste gebruik op welke wegen mag worden gereden.

### 3.2.4.3 SHIMANO

De pedelec mag worden gebruikt binnen een temperatuurbereik van -10 °C tot +50 °C. Buiten dit temperatuurbereik is de capaciteit van het elektrische aandrijfsysteem beperkt.

<b>Bedrijfstemperatuur</b>	-10 °C...+50 °C
----------------------------	-----------------

Bij wintergebruik (in het bijzonder onder 0 °C) adviseren wij de bij kamertemperatuur opgeladen en opgeslagen accu pas kort voor vertrek op de pedelec aan te brengen. Bij lange ritten bij lage temperaturen is het aan te bevelen een thermische bescherming te gebruiken.

Temperaturen onder -10 °C en boven +60 °C moeten worden vermeden.

Daarnaast moeten de volgende temperaturen worden aangehouden.

<b>Transporttemperatuur</b>	-20 °C...+60 °C
<b>Opslagtemperatuur</b>	-20 °C...+60 °C
<b>Temperatuur werkplek</b>	+15 °C ... +25 °C
<b>Temperatuur laden</b>	0 °C...+40 °C

Op de typeplaat bevinden zich pictogrammen voor het toepassingsgebied van de pedelec.

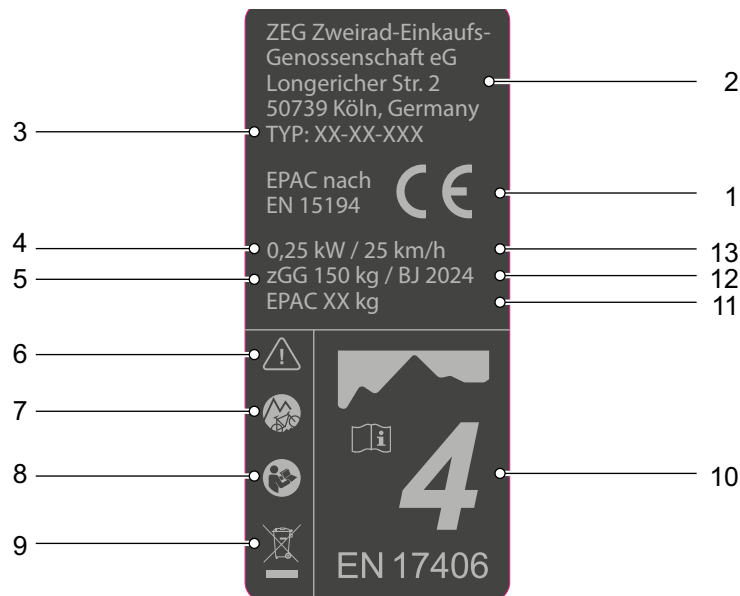
- Controleer voor het eerste gebruik op welke wegen mag worden gereden.



### 3.3 Typeplaat modeljaar 24

De typeplaat bevindt zich op het frame. Zie voor de exacte locatie van de typeplaat afbeelding 3.

Op de typeplaat staan tot twaalf gegevens.



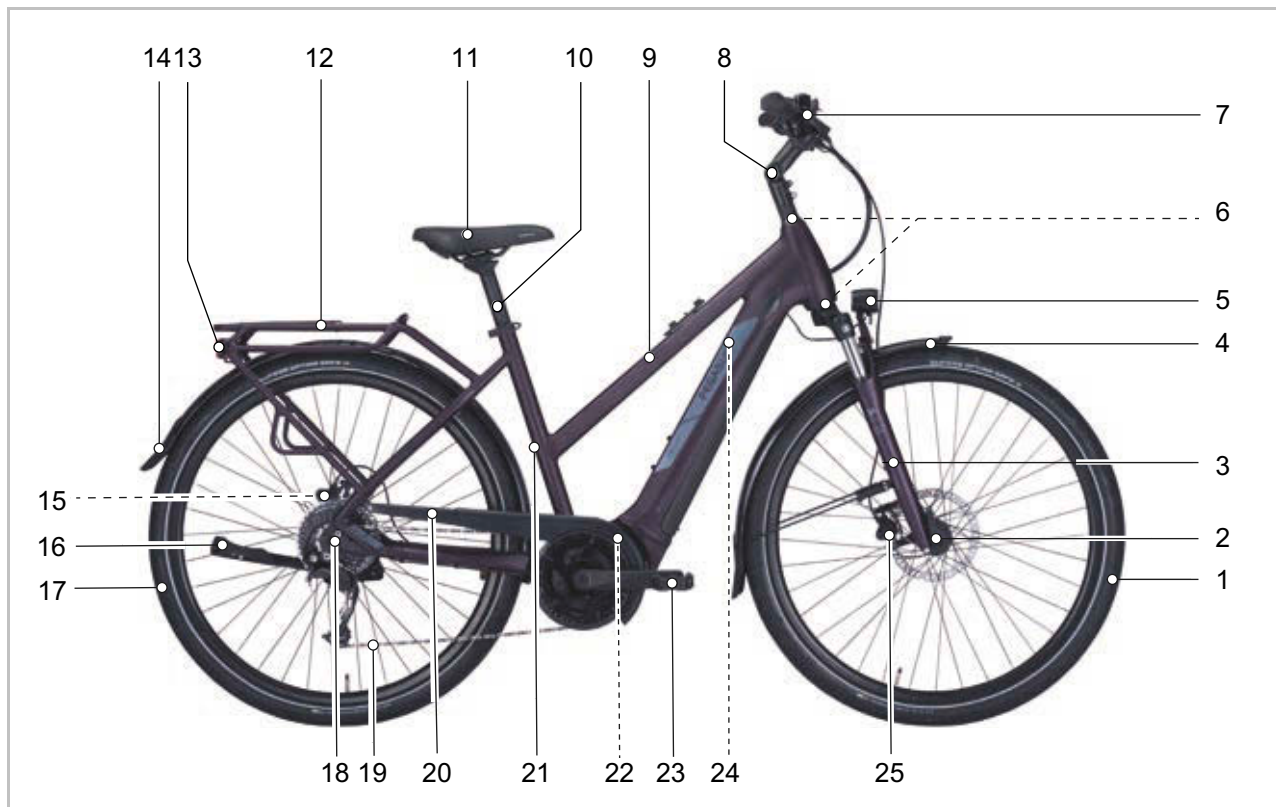
Afbeelding 2: Voorbeeld typeplaat ZEG

Nr.	Aanduiding	Beschrijving	Meer informatie
1	CE-markering	Met de CE-markering verklaart de fabrikant, dat de pedelec voldoet aan de geldende eisen.	Paragraaf 13
2	Fabrikant	Via het vermelde adres kan de fabrikant worden bereikt.	Paragraaf 1.1
3	Typenummer	Aan elke pedelec is een achtcijferig typenummer toegekend, dat het constructiemodeljaar, het type pedelec en de betreffende variant beschrijft.	Paragraaf 1.6
4	Maximaal nominaal continuvermogen	Het nominaal continuvermogen is het maximale vermogen gedurende 30 minuten op de uitgaande as van de elektromotor.	...
5	Toegestane maximum massa (TMM)	De toegestane maximum massa (of hoogst toegestane totaalgewicht) is het gewicht van de volledig samengebouwde pedelec plus lichaamsgewicht van de berijder plus bagage.	Paragraaf 3.1.3
6	Veiligheidsmarkeringen	De veiligheidsmarkeringen waarschuwt voor gevaren.	Paragraaf 2.7
7	Type pedelec	Aan elke pedelec is een bepaald type toegekend waaruit het bedoelde gebruik, de functie en het toepassingsgebied volgt.	Paragraaf 3.1.1
9	Aanwijzing voor afvoer	Volg bij afvoer van de pedelec de leidraad voor het afvoeren van afval.	Paragraaf 10.1
10	Toepassingsgebied	Rijd met de pedelec uitsluitend op de vrijgegeven plaatsen.	Paragraaf 3.1.4
11	Gewicht van de rijklare pedelec (optioneel, uitsluitend bij pedelecs vanaf 25 kg)	Het gewicht van de rijklare pedelec wordt vermeld vanaf een gewicht van 25 kg en heeft betrekking op het gewicht op het moment van verkoop. Aanvullende accessoires moeten bij dit gewicht worden opgeteld.	Paragraaf 4.1
12	Bouwjaar	Het bouwjaar is het jaar waarin de pedelec is gemaakt.	...
13	Uitschakelsnelheid	De snelheid van de pedelec op het moment dat de stroom naar nul of naar de vrijloopwaarde wordt geschakeld.	...

Tabel 14: Toelichting gegevens typeplaat

## 3.4 Onderdeel

### 3.4.1 Overzicht



Afbeelding 3: Pedelec van rechts gezien, voorbeeld Pegasus Solero Evo 9

1	Wiel	10	Zadelpen	18	Naaf
2	Naaf	11	Zadel	19	Ketting
3	Verende voorvork	12	Bagagedrager	20	Kettingbeschermer
4	Spatbord	13	Achterlicht	21	Framenummer
5	Voorlicht	13	Reflector	22	Motor
6	Stuurlager	14	Spatbord	23	Pedaal
7	Stuur	15	Achterwielrem	24	Accu
8	Voorbouw	16	Zijstandaard	24	Typeplaat
9	Frame	17	Wiel	25	Voorwielrem

## 3.5 Onderdelen- en reparatielijst

### 3.5.1 PREMIO EVO 10 LITE

ZA-15-0031

Gent, Trapez, Wave

Frame	PEGASUS, Premio EVO 10 LITE	Vorm: Gent, framehoogte: 50 cm, aluminium
		Vorm: Gent, framehoogte: 55 cm, aluminium
		Vorm: Gent, framehoogte: 60 cm, aluminium
		Vorm: Trapez, framehoogte: 45 cm, aluminium
		Vorm: Trapez, framehoogte: 50 cm, aluminium
		Vorm: Trapez, framehoogte: 55 cm, aluminium
		Vorm: Wave, framehoogte: 45 cm, aluminium
		Vorm: Wave, framehoogte: 50 cm, aluminium
		Vorm: Wave, framehoogte: 55 cm, aluminium
Banden	SCHWALBE, Marathon Efficiency	Maat: ETRTO 55-622 (28 × 2.15 inch), Versie: Super Race, V-Guard
Binnenband	SCHWALBE, DV19 (27.5"/28"/29")	Ventiel: DV, ventielengte: 40 mm Maat: ETRTO 40/62-584/635 Uitvoering: standaard
Velglint	SCHWALBE, Basic	22-622
Velg	RYDE, Taurus 2000 700C	13G, 36H
		14G, 36H
Spaakbeschermer	YUNG FANG, YF-FH70-50T	36H
Voorwielnaaf	SHIMANO, HB-QC400	36H
Achterwielnaaf	SHIMANO, FH-QC400-HM	Vrijloopnaaf, 36H, snelspannerlengte: 170 mm
Stuurlager	FSA, # (NO.575C)	#, 1"-5 1/8" SEMI-INT,0 / SEMI-INT,0 G00000000), W/O TOP COVER,SEMI
Voorbouw	KALLOYUNO, #	# Voorbouwlengte: 70 mm
		# Voorbouwlengte: 90 mm
Stuur	KALLOYUNO, HBRB12-ENM	Breedte: 660 mm, hoogte: 15 mm, backsweep: 15°
		Breedte: 680 mm, hoogte: 15 mm, backsweep: 15°
	KALLOYUNO, HB-SM7	# Breedte 660 mm, Ø: 31,8 mm, hoogte: 23 mm, backsweep: 30°
Handvatten/tapes	ERGON, GC1	Vleugelhandvatten, maat: L
Vork	SR SUNTOUR, NCX32-E-Air LO DS 29" CTS	Verende vork, luchtveer, veerweg: 63 mm, patroon LO, schachtlengte: 300 mm
Zadel	VELO CYCLE, Commodoro, VL-3561	Unisex, 275 mm × 163 mm
	VELO CYCLE, Commodoro, VL-6483, F59	Unisex, 266 mm × 195 mm
	VELO CYCLE, Commodoro, VL-6485, F59	B 220 × L 270mm
Zadelpen	KALLOYUNO, SPF102	2D-gesmede kop, Ø: 31,6 mm lengte: 350 mm
Zadelklem	KALLOYUNO, XC-68	Ø: 34,9 mm
Pedaal	WELLGO, C211DU	9/16", met reflector

<b>Crankset</b>	FSA, CK-220/IS	Cranklengte: 170 mm
<b>Ketting/riem</b>	SHIMANO, CN-LG500	Ketting, 126 schalmen
<b>Kettingblad/riemschijf</b>	SAMOX, EMS05-BHV04-NS38T-C50	# Kettingblad, 38T, kettinglijn: 50 mm
<b>Kettingbeschermer</b>	HORN, Catena 17	Kunststof, 44T, #135591, BOSCH Gen. 4
<b>Derailleur</b>	SHIMANO, CUES RD-U6000	
<b>Tandkrans/riemschijf/vrijloopwiel</b>	SHIMANO, CS-LG300-10 (11-48T)	Cassette, 10 versnellingen, 11-13-15-17-20-23-28-34-41-48T (11-48T)
<b>Schakelhendel</b>	SHIMANO, CUES SL-U6000-10R	Schakelhendel met weergave, 10 versnellingen
<b>Motor</b>	BOSCH, Performance Line CX / Cargo [BDU3740] (EB11.100.001)	zie paragraaf 3.5.06.1
<b>Boordcomputer</b>	BOSCH, LED Remote [BRC3600] (EB13.100.00E)	
<b>Display</b>	BOSCH, Intuvia 100 [BHU3200] (EB13.100.00F)	
<b>Oplader</b>	BOSCH, 2A Charger [BPC3200] (EB12.110.016)	Laadstroom (max.): 2 A, 220-240 V, zie handleiding oplader
<b>Motorkabel</b>	BOSCH, [BCH3900_400] (EB12.120.00T)	Accu-motor, lengte: 400 mm
<b>Displaykabel</b>	BOSCH, [BCH3611_1500] (EB12.120.005)	Display-motor, lengte: 1500 mm, HMI
<b>Speedsensorkabel</b>	BOSCH, [BCH3319_615] (EB11.200.011)	Speedsensor met kabel, lengte: 615 mm voor BOSCH SLIM
<b>Verlichtingskabel voor</b>	BOSCH, EB12.120.00H	Koplamp-motor, lengte: 1400 mm
<b>Verlichtingskabel achter</b>	BOSCH, EB12.120.00F	Achterlicht-motor, lengte: 1400 mm voor BOSCH motor
<b>Accukabel</b>	BOSCH, EB12.120.04B	Laadconnector met kabel, lengte: 800 mm
<b>Laadkabel</b>	BOSCH, (1270.020.330)	Netsnoer voor oplader Europa
<b>Rem voor</b>	SHIMANO, BL-MT200/BR-MT200	3-vinger remhendel   lengte: 1000 mm   hydraulische schijfrem, 2 zuigers
<b>Rem achter</b>	SHIMANO, BL-MT201/BR-MT200	3-vinger remhendel   lengte: 2000 mm   hydraulische schijfrem, 2 zuigers
<b>Remschijf</b>	SHIMANO, RT-EM300	Ø: 180 mm
<b>Remschijf</b>	SHIMANO, SM-RT30	Ø: 180 mm
<b>Koplamp</b>	FUXON, FS-50EB	
<b>Achterlicht</b>	FUXON, RZ-100EB	6...12 V
<b>Bagagedrager achter</b>	STANDWELL, Z-A23321/SW-ML079 700C	MonkeyLoad-systeem
<b>Spatbord</b>	SKS, # EDGE AL 65	#
<b>Standaard</b>	PLETSCHER, COMP40 Flex 700C	Zijstandaard, schroefafstand: 40 mm, M6 × 18 mm
<b>Bel/claxon</b>	NUVO ENTERPRISE, NH-405A/P	Bel
<b>Accuslot</b>	ABUS	Ketting voor block XXL
<b>Frameslot</b>	AXA, BLOCK XXL	Slot voor dikke banden met ketting

... niet beschikbaar

# informatie was bij het opstellen nog niet bekend

## 3.5.2 ESTREMO EVO 9 Lite

ZA-15-0051

Gent, Trapez, Wave

Frame	PEGASUS, Estremo EVO 9 Lite	Vorm: Gent, framehoogte: 45 cm, aluminium
		Vorm: Gent, framehoogte: 50 cm, aluminium
		Vorm: Gent, framehoogte: 55 cm, aluminium
		Vorm: Gent, framehoogte: 60 cm, aluminium
		Vorm: Trapez, framehoogte: 45 cm, aluminium
		Vorm: Trapez, framehoogte: 50 cm, aluminium
		Vorm: Trapez, framehoogte: 55 cm, aluminium
		Vorm: Wave, framehoogte: 45 cm, aluminium
		Vorm: Wave, framehoogte: 50 cm, aluminium
		Vorm: Wave, framehoogte: 55 cm, aluminium
Banden	Schwalbe, Marathon Almotion	Maat: ETRTO 50-622 (28 × 2.00 inch), Versie: RaceGuard
Binnenband	Schwalbe, Dv19 (27.5"/28"/29")	Ventiel: DV, ventielengte: 40 mm Maat: ETRTO 40/62-584/635 Uitvoering: standaard
Velglint	Phuc Gia	50 mm
Velglint	Schwalbe, Basic	22-622
Velg	Ryde, Andra 25 700C	13G, 36H
		14G, 36H
Spaak	Always, #	2,34 × 2 × 284 mm
		2,34 × 2 × 286 mm
	14G, lengte: 287,0 mm, Ø: # mm, roestvrij staal	
	Sapim, #	14G, lengte: 288,0 mm, Ø: 2,3 mm, staal, met messingnippel
Voorwielnaaf	Shimano, Hb-Tc500-15	36H
Achterwielnaaf	Formula, Ecl-52	#
As	Formula, Fta-12Sa	THRU opsteekas, M12 × 1,0 mm, lengte: 175 mm
Stuurlager	Fsa, Hs No.55R 1,5"	# tap. 1 1/8 naar 1,5" voor 1,5" stuurhuis
Voorbouw	Kalloyuno, Assuvi2	# Voorbouwlengte: 70 mm
		# Voorbouwlengte: 90 mm
		# Voorbouwlengte: 110 mm
Stuur	Satori, Zecure Wien	Aluminium, Ø: 31,8 mm, breedte: 680 mm hoogte: 20 mm, handvathoek: 20°, sweep: 15°
Handvatten/tapes	Ergon, Gc1	Vleugelhandvatten, NEXUS
Handvatten/tapes	Ergon, Gp1	Vleugelhandvatten, maat: L
Vork	SR SUNTOUR, Mobie25 Air Ds Lor 15Lh 700C Cts	Verende vork, schachtlengte: 300 mm
Accessoires	SR SUNTOUR, Mobie25 Air Ds Lor 15Lh 700C Cts	Lockout afstandsbedieningshendel
Zadel	Velo Cycle, Commodoro, VI-3561	Unisex, 275 mm × 163 mm
	Velo Cycle, Commodoro, VI-6483, F59	Unisex, 266 mm × 195 mm
	Velo Cycle, Commodoro, VI-6485, F59	B 220 × L 270mm

Zadelpen	Kalloyuno, Spf102	2D-gesmede kop, Ø: 31,6 mm lengte: 350 mm
Zadelklem	Kalloyuno, Xc-68	Ø: 34,9 mm
Pedaal	Wellgo, C211Du	9/16", met reflector
Crankset	Pinion, Crankset Forge Boost (P8534)	Crankarm, 170 mm
	Pinion, P8130	Cranklengte: 170,0 mm, kettingblad: 38T
Ketting/riem	Kmc, E101	Ketting, 102 schalmen
Kettingblad/riemschijf	Pinion, P8226	# Kettingblad: 26T
Kettingbeschermer	HORN, Catena A08	Kunststof, #
Motor	Fit, Pinion E1.9 (501069)	zie paragraaf 3.5.06.1
Display	Fit, Compact (500085)	
Oplader	Fit, Fit Standard Charger (500950)	
Motorkabel	Fit, 501040	# Accu-motor, Y-kabel, lengte: 550-200-70 mm, PINION, aansluiting: male
Displaykabel	Fit, Dm2.1 (500098)	# Display-motor, lengte: 220-220-1000 mm, voor PINION
Speedsensorkabel	Fit, Ss4.1 (500134)	# speedsensor met kabel, lengte: 750 mm, voor PINION
Verlichtingskabel voor	Fit, FI11.1 (501102)	# koplamp-motor, lengte: 1400 mm, voor PINION motor
Verlichtingskabel achter	Fit, RI8.1 (501098)	# Achterlicht-motor, lengte: 1400 mm, voor PINION motor
Rem voor	Shimano, BI-Mt200/Br-Mt200	3-vinger remhendel   lengte: 1000 mm   hydraulische schijfrem, 2 zuigers
Rem achter	Shimano, BI-Mt201/Br-Mt200	3-vinger remhendel   lengte: 2000 mm   hydraulische schijfrem, 2 zuigers
Remschijf	Shimano, Rt-Em300	Ø: 180 mm
Remschijf	Shimano, Sm-Rt30	Ø: 180 mm
Koplamp	Fuxon, Fs-50 Eb	
Achterlicht	Fuxon, R-Glow Eb	6...12 V
Reflectoren achter	Lord Benex, Pt-R5	Z-reflector
Bagagedrager achter	#	Bagagedragerhouder
Bagagedrager achter	Standwell, Z-A23396/Sw-MI079Da 700C	MonkeyLoad-systeem
Spatbord	Sunnywheel, Sw-Fa-311-65F (Mg-Z-A23396)	700C, breedte: 65 mm, coating
Standaard	Pletscher, Comp40 Flex 700C	Zijstandaard, schroefafstand: 40 mm, M6 × 18 mm
Bel/claxon	Nuvo Enterprise, Nh-405A/P	Bel
Accuslot	Abus, Blo It4"Evo Iv X-Plus	...

... niet beschikbaar

# informatie was bij het opstellen nog niet bekend

## 3.5.3 ESTREMO EVO 12 Lite

ZA-15-0052

Gent, Trapez, Wave

Frame	PEGASUS, ESTREMO EVO 12 LITE	Vorm: Gent, framehoogte: 45 cm, aluminium
		Vorm: Gent, framehoogte: 50 cm, aluminium
		Vorm: Gent, framehoogte: 55 cm, aluminium
		Vorm: Gent, framehoogte: 60 cm, aluminium
		Vorm: Trapez, framehoogte: 45 cm, aluminium
		Vorm: Trapez, framehoogte: 50 cm, aluminium
		Vorm: Trapez, framehoogte: 55 cm, aluminium
		Vorm: Wave, framehoogte: 45 cm, aluminium
		Vorm: Wave, framehoogte: 50 cm, aluminium
		Vorm: Wave, framehoogte: 55 cm, aluminium
Banden	Schwalbe, Marathon Almotion	Maat: ETRTO 50-622 (28 × 2.00 inch), Versie: RaceGuard
Binnenband	Schwalbe, Dv19 (27.5"/28"/29")	Ventiel: DV, ventielengte: 40 mm Maat: ETRTO 40/62-584/635 Uitvoering: standaard
Velglint	Phuc Gia	50 mm
Velglint	Schwalbe, Basic	22-622
Velg	Ryde, Andra 25 700C	13G, 36H
	Ryde, Andra 40 700C	14G, 36H
Spaak	Always, #	2,34 × 2 × 284 mm
		2,34 × 2 × 286 mm
	14G, lengte: 287,0 mm, Ø: # mm, roestvrij staal	
Sapim, #	14G, lengte: 288,0 mm, Ø: 2,3 mm, staal, met messingnippel	
Voorwielnaaf	Shimano, Hb-Tc500-15	36H
Achterwielnaaf	Formula, Ecl-52	#
As	Formula, Fta-12Sa	THRU opsteekas, M12 × 1,0 mm, lengte: 175 mm
Stuurlager	Fsa, Hs No.55R 1,5"	# tap. 1 1/8 naar 1,5" voor 1,5" stuurhuis
Voorbouw	Kalloyuno, Assuvi2	# Voorbouwlengte: 70 mm
		# Voorbouwlengte: 90 mm
		# Voorbouwlengte: 110 mm
Stuur	Satori, Zecure Wien	Aluminium, Ø: 31,8 mm, breedte: 680 mm hoogte: 20 mm, handvathoek: 20°, sweep: 15°
Handvatten/tapes	Ergon, Gc1	Vleugelhandvatten, NEXUS
		Vleugelhandvatten, maat: L
Vork	Sr Suntour, Mobie25 Air Ds Lor 15Lh 700C Cts	Verende vork, schachtlengte: 300 mm
Accessoires	SR SUNTOUR, Mobie25 Air Ds Lor 15Lh 700C Cts	Lockout afstandsbedieningshendel
Zadel	Velo Cycle, Commodoro, VI-3561	Unisex, 275 mm × 163 mm
	Velo Cycle, Commodoro, VI-6483, F59	Unisex, 266 mm × 195 mm
	Velo Cycle, Commodoro, VI-6485, F59	B 220 × L 270mm

Zadelpen	Kalloyuno, Spf102	2D-gesmede kop, Ø: 31,6 mm lengte: 350 mm
Zadelklem	Kalloyuno, Xc-68	Ø: 34,9 mm
Pedaal	Wellgo, C211Du	9/16", met reflector
Crankset	Pinion, Crankset Forge Boost (P8534)	Crankarm, 170 mm
Ketting/riem	Gates®, 118T Cdx (11M-118T-12Ct)	# Riem, polyurethaan/carbon, pitch: 11, aantal tanden: 118, lengte: 1298 mm
Kettingblad/riemschijf	Gates®, 39T Pinion # Cdx (Bf1139Pisb)	Riemschijf, 39T, voor PINION
Kettingbeschermer	HORN, Catena A08	Kunststof, #
Tandkrans/riemschijf/vrijloopwiel	Gates®, 24T 9-Spline Cdx (Ct1124Smn)	Riemschijf, 24T
Motor	Fit, Pinion E1.12 (501070)	zie paragraaf 3.5.06.1
Display	Fit, Compact (500085)	
Oplader	Fit, Fit Standard Charger (500950)	
Motorkabel	Fit, 501040	# Accu-motor, Y-kabel, lengte: 550-200-70 mm, PINION, aansluiting: male
Displaykabel	Fit, Dm2.1 (500098)	# Display-motor, lengte: 220-220-1000 mm, voor PINION
Speedsensorkabel	Fit, Ss4.1 (500134)	# speedsensor met kabel, lengte: 750 mm voor PINION
Verlichtingskabel voor	Fit, FI11.1 (501102)	# koplamp-motor, lengte: 1400 mm voor PINION motor
Verlichtingskabel achter	Fit, RI8.1 (501098)	# Achterlicht-motor, lengte: 1400 mm voor PINION motor
Rem achter	Shimano, Deore Xt BI-M7100/Sm-Bh90-Sbm/Br-M8100	3-vinger remhendel   lengte: 2000 mm   hydraulische schijfrem, 2 zuigers
Rem voor	Shimano, Deore Xt BI-M8100/Sm-Bh90-Sbm/Br-M8120	2-vinger remhendel   lengte: 1000 mm   hydraulische schijfrem, 4 zuigers
Remschijf	Shimano, Rt-Em600	Ø: 180 mm
Remschijf	Shimano, Sm-Rt64	Ø: 180 mm
Koplamp	Fuxon, Ff-100 Eb	#
Achterlicht	Fuxon, R-Glow Eb	6...12 V
Reflectoren achter	Lord Benex, Pt-R5	Z-reflector
Bagagedrager achter	Standwell, Z-A23396/Sw-MI079Da 700C	MonkeyLoad-systeem
Spatbord	Sunnywheel, Sw-Fa-311-65F (Mg-Z-A23396)	700C, breedte: 65 mm, coating
Standaard	Pletscher, Comp40 Flex 700C	Zijstandaard, schroefafstand: 40 mm, M6 x 18 mm
Bel/claxon	Nuvo Enterprise, Nh-405A/P	Bel
Accuslot	Abus, Blo It4"Evo Iv X-Plus	...

... niet beschikbaar

# informatie was bij het opstellen nog niet bekend



## 3.5.4 RAVENNA EVO 5F BELT (NL)

ZA-15-0043

Wave

Frame	Pegasus, RAVENNA EVO 5F BEL	Vorm: Wave, framehoogte: 45 cm, aluminium
		Vorm: Wave, framehoogte: 50 cm, aluminium
		Vorm: Wave, framehoogte: 55 cm, aluminium
		Vorm: Wave, framehoogte: 60 cm, aluminium
		Vorm: Gent, framehoogte: 50 cm, aluminium
		Vorm: Gent, framehoogte: 55 cm, aluminium
		Vorm: Gent, framehoogte: 60 cm, aluminium
		Vorm: Gent, framehoogte: 65 cm, aluminium
Banden	Schwalbe, Energizer Plus	Maat: ETRTO 55-622 (28 × 2.15 inch), Versie: GreenGuard
Binnenband	Schwalbe, Dv19 (27.5"/28"/29")	Ventiel: DV, ventielengte: 40 mm Maat: ETRTO 40/62-584/635 Uitvoering: standaard
Velglint	Schwalbe, Basic	22-622
Velg	Ryde, Dutch 19 700C	14G, 36H
Spaak	Always, Xt344	13G-14G, lengte: 256,0 mm, Ø: # mm, roestvrij staal, met messingnippel
		13G-14G, lengte: 255,0 mm, Ø: # mm, roestvrij staal, met messingnippel
Voorwielnaaf	Shimano, Hb-Qc400	36H
Achterwielnaaf	Shimano, Nexus Sg-C7000-5D	Mechanische versnellingsnaaf, 5 versnellingen, 36H
Stuurlager	Fsa, # (No.575C)	#, 1"-5 1 1/8" 11,0 / 11,0 COVER, (H2108C) ALLOY ANODIZED MATT BLACK
Voorbouw	Satori, Ez3 Ahs	Ø: 31,8 mm
Stuur	Kalloyuno, Hb411Ov	Breedte: 660 mm
		Breedte: 680 mm
Handvatten/tapes	Ergon, Gc1	Vleugelhandvatten, ROHLOFF/NEXUS
Vork	SR SUNTOUR, Nvx30 Ds Nlo 29"	Verende vork, stalen veer, veerweg: 80 mm, veerhardheid: middel, demper: NLO, schachtlengte: 300 mm
Zadel	Velo Cycle, Commodoro, VI-6485, F59	B 220 × L 270mm
Zadelpen	Kalloyuno, Sp383	Patentzadelpen, Ø (over): 30,9 mm lengte: 350 mm
		Patentzadelpen, Ø (over): 30,9 mm lengte: 350 mm
Zadelklem	Kalloyuno, Sc200	Ø: 34,9 mm
Pedaal	Wellgo, C098B	9/16", met reflector
Crankset	Fsa, Ck-220	Aluminium, crankset, cranklengte: 175 mm voor BOSCH™ Gen3 motoren
Ketting/riem	Gates®, 128T Cdx (11M-128T-12Ct)	# Riem, polyurethaan/carbon, pitch: 11, aantal tanden: 128, lengte: 1408 mm
Kettingblad/riemschijf	Gates®, Bosch Gen3 Spider CDX	Riemschijf, 46T
Kettingbeschermer	HORN, Catena 18	Kunststof, 38T

<b>Tandkrans/riemschijf/vrijloopwiel</b>	Gates®, Shimano Inter-5E Sf 6L Unified (Ct1132Ymn-U)	Riemschijf, 32T
<b>Schakelhendel</b>	Shimano, Nexus SI-C7000-5	Draaibare schakelhandgreep met weergave, 3 versnellingen voor
<b>Motor</b>	Bosch, Performance Line [Bdu3360] (Eb11.100.00A)	zie paragraaf 3.5.06.1
<b>Boordcomputer</b>	Bosch, Led Remote [Brc3600] (Eb13.100.00E)	
<b>Display</b>	Bosch, Intuvia 100 [Bhu3200] (Eb13.100.00F)	
<b>Oplader</b>	Bosch, 2A Charger [Bpc3200] (Eb12.110.016)	Laadstroom (max.): 2 A, 220-240 V, zie handleiding oplader
<b>Motorkabel</b>	Bosch, [Bch3900_1000] (Eb12.120.010)	Accu-motor, lengte: 1000 mm
<b>Motorkabel</b>	Bosch, [Bch3900_400] (Eb12.120.00T)	Accu-motor, lengte: 400 mm
<b>Displaykabel</b>	Bosch, [Bch3611_1500] (Eb12.120.005)	Display-motor, lengte: 1500 mm, HMI
<b>Speedsensorkabel</b>	Bosch, [Bch3319_615] (Eb11.200.011)	Speedsensor met kabel, lengte: 615 mm voor BOSCH SLIM
<b>Verlichtingskabel voor</b>	Bosch, Eb12.120.00H	Koplamp-motor, lengte: 1400 mm
<b>Verlichtingskabel achter</b>	Bosch, Eb12.120.00F	Achterlicht-motor, lengte: 1400 mm, voor BOSCH motor
<b>Accukabel</b>	Bosch, Eb12.120.049	Laadconnector met kabel, lengte: 200 mm
<b>Laadkabel</b>	Bosch, (1270.020.330)	Netsnoer voor oplader Europa
<b>Rem voor</b>	Tektro, Hd-T280	3-vinger remhendel   lengte: 1000 mm   hydraulische schijfrem, 2 zuigers
<b>Rem achter</b>	Tektro, Hd-T280	3-vinger remhendel   lengte: 2000 mm   hydraulische schijfrem, 2 zuigers
<b>Remleiding</b>	Tektro	voor HD-M535/HD-T535/HD-M530/HD-M280/HD-T280/HD-T532
<b>Remschijf</b>	Tektro, Tr-35	Ø: 160 mm
<b>Remschijf</b>	Tektro, Tr-35	Ø: 180 mm
<b>Koplamp</b>	Fuxon, Fs-50Eb	
<b>Bagagedrager achter</b>	Standwell, Z-A23351/Sw-MI105 700C	MonkeyLoad-systeem met veerklem
<b>Standaard</b>	Pletscher, Comp40 Flex 700C	Zijstandaard, schroefafstand: 40 mm, M6 × 18 mm
<b>Bel/claxon</b>	Nuvo Enterprise, Nh-405A/P	Bel
<b>Frameslot</b>	Axa, Block XXL	Slot voor dikke banden met ketting

... niet beschikbaar

# informatie was bij het opstellen nog niet bekend

## 3.5.5 RAVENNA EVO NV Belt

## ZA-15-0044

Gent, Wave

Framevarianten	PEGASUS, RAVENNA EVO NV BELT 700C	Vorm: Wave, framehoogte: 45 cm, aluminium
		Vorm: Wave, framehoogte: 50 cm, aluminium
		Vorm: Wave, framehoogte: 55 cm, aluminium
		Vorm: Wave, framehoogte: 60 cm, aluminium
		Vorm: Gent, framehoogte: 50 cm, aluminium
		Vorm: Gent, framehoogte: 55 cm, aluminium
		Vorm: Gent, framehoogte: 60 cm, aluminium
Banden	SCHWALBE, Energizer Plus	Maat: ETRTO 55-622 (28 × 2.15 inch), Versie: GreenGuard, zie paragraaf #
Binnenband	SCHWALBE, DV19 (27.5"/28"/29")	Ventiel: DV, ventielengte: 40 mm Maat: ETRTO 40/62-584/635 Uitvoering: standaard
Velgint	SCHWALBE, Basic	22-622
Velg	RYDE, Dutch 19 700C	14G, 36H, zie paragraaf #
Spaakvarianten	ALWAYS, XT344	13G-14G, lengte: 244,5 mm, Ø: # mm, roestvrij staal, met zilveren messingnippel
		13G-14G, lengte: 243,5 mm, Ø: # mm, roestvrij staal, met zilveren messingnippel
Voorwielnaaf	SHIMANO, HB-QC400	36H, zie paragraaf #
Achterwielnaaf	ENVILO, CVP-TR-36-DC	Versnellingsnaaf, traploos, 36H, 44T, zie paragraaf #
Stuurlager	FSA, HS NO.55R 1,5"	# tap. 1 1/8 naar 1,5" voor 1,5" stuurhuis
Voorbouw	KALLOYUNO, ASSUVi	# Stuurhuis Ø: 35 mm, stuur Ø: 28,6 mm, lengte: 90 mm, verstelhoek tot 60°
		# Stuurhuis Ø: 35 mm, stuur Ø: 28,6 mm, lengte: 70 mm, verstelhoek tot 60°
Stuur	KALLOYUNO, HB4110V	Breedte: 660 mm, zie paragraaf #
		Breedte: 680 mm, zie paragraaf #
Handvatten/tapes	ERGON, GC1	Vleugelhandvatten, ROHLOFF/NEXUS
Vork	SR SUNTOUR, NVX30 DS NLO 29"	Verende vork, stalen veer, veerweg: 80 mm, veerhardheid: middel, demper: NLO, schachtlengte: 300 mm
Zadel	VELO CYCLE, Commodoro, VL-6485, F59	B 220 × L 270mm
Zadelpen	KALLOYUNO, SP383	Patentzadelpen, Ø (over): 30,9 mm lengte: 350 mm, zie paragraaf #
Zadelklem	KALLOYUNO, SC200	Ø: 34,9 mm, zie paragraaf #
Pedaal	WELLGO, C098B	9/16", met reflector
Crankset	FSA, CK-220 ISIS	Aluminium, crankset, cranklengte: 175 mm, voor BOSCH™ Gen4 motoren, ISIS
Ketting/riem	GATES®, 120T CDX (11M-120T-12C ET)	Riem, polyurethaan/carbon, pitch: 11, aantal tanden: 120, lengte: 1320 mm
Kettingblad/riemschijf	GATES®, BOSCH GEN4 Spider CDX	Riemschijf, 46T
Kettingbeschermer	HORN, Catena 18	Kunststof, 38T
Tandkrans/riemschijf/vrijloopwiel	GATES®, 24T ENVILO CDX (CT1124VMN)	Riemschijf, 24T

<b>Schakelhendel</b>	ENVILO, Twist Display Pro (MC-TWIST-DISP-PRO)	Draaibare schakelhandgreep met weergave, zie paragraaf #
<b>Motor</b>	BOSCH, Performance Line CX / Cargo [BDU3740] (EB11.100.001)	zie paragraaf 3.5.06.1
<b>Boordcomputer</b>	BOSCH, LED Remote [BRC3600] (EB13.100.00E)	zie paragraaf #
<b>Display</b>	BOSCH, Kiox 300 [BHU3600] (EB13.100.003)	zie paragraaf #
<b>Oplader</b>	BOSCH, 2A Charger [BPC3200] (EB12.110.016)	Laadstroom (max.): 2 A, 220-240 V, zie handleiding oplader
<b>Rem voor</b>	SHIMANO, BL-MT200/BR-MT200	3-vinger remhendel   lengte: 1000 mm   hydraulische schijfrem, 2 zuigers
<b>Rem achter</b>	SHIMANO, BL-MT201/BR-MT200	3-vinger remhendel   lengte: 2000 mm   hydraulische schijfrem, 2 zuigers
<b>Remschijf</b>	SHIMANO, SM-RT30	Ø: 180 mm
<b>Remschijf</b>	SHIMANO, SM-RT56	Ø: 160 mm
<b>Koplamp</b>	FUXON, FS-50 EB	zie paragraaf #
<b>Bagagedrager achter</b>	STANDWELL, Z-A23351/SW-ML105 700C	MonkeyLoad-systeem met veerklem
<b>Afscherming motorafdekking</b>	Motorafdekking	...
<b>Spatbord</b>	SUNNYWHEEL, SW-FA-311-65F (MG-Z-A23351)	700C, breedte: 65 mm, 45 mm (LO)
	SUNNYWHEEL, SW-FA-311-65F (MG-Z-A23351)	700C, breedte: 65 mm, 50 mm (LO)
	SUNNYWHEEL, SW-FA-311-65F (MG-Z-A23351)	700C, breedte: 65 mm, 55 mm (LO)
	SUNNYWHEEL, SW-FA-311-65F (MG-Z-A23351)	700C, breedte: 65 mm, 60 mm (LO)
	SUNNYWHEEL, SW-FA-311-65F (MG-Z-A23351)	700C, breedte: 65 mm, 50 mm (G)
	SUNNYWHEEL, SW-FA-311-65F (MG-Z-A23351)	700C, breedte: 65 mm, 55 mm (G)
	SUNNYWHEEL, SW-FA-311-65F (MG-Z-A23351)	700C, breedte: 65 mm, 60 mm (G)
<b>Standaard</b>	PLETSCHER, COMP40 Flex 700C	Zijstandaard, schroefafstand: 40 mm, M6 × 18 mm
<b>Bel/claxon</b>	NUVO ENTERPRISE, NH-405A/P	Bel
<b>Frameslot</b>	AXA, BLOCK XXL	Slot voor dikke banden met ketting
<b>Bidonhouder</b>		Bidonhouder

... niet beschikbaar

# informatie was bij het opstellen nog niet bekend

## 3.5.6 RAVENNA EVO 8F BELT (NL)

ZA-15-6688

Gent, Wave

Frame	PEGASUS, RAVENNA EVO 8F BELT	Vorm: Wave, framehoogte: 45 cm, aluminium
		Vorm: Wave, framehoogte: 50 cm, aluminium
		Vorm: Wave, framehoogte: 55 cm, aluminium
		Vorm: Wave, framehoogte: 60 cm, aluminium
		Vorm: Gent, framehoogte: 50 cm, aluminium
		Vorm: Gent, framehoogte: 55 cm, aluminium
		Vorm: Gent, framehoogte: 60 cm, aluminium
		Vorm: Gent, framehoogte: 65 cm, aluminium
Banden	SCHWALBE, Energizer Plus	Maat: ETRTO 55-622 (28 × 2.15 inch), Versie: GreenGuard
Binnenband	SCHWALBE, DV19 (27.5"/28"/29")	Ventiel: DV, ventielengte: 40 mm Maat: ETRTO 40/62-584/635 Uitvoering: standaard
Velglint	SCHWALBE, Basic	22-622
Velg	RYDE, Dutch 19 700C	14G, 36H
Voorwielnaaf	SHIMANO, HB-QC400	36H
Achterwielnaaf	SHIMANO, NEXUS SG-C6001-8D	Mechanische versnellingsnaaf, 8 versnellingen, 36H
Stuurlager	FSA, # (NO.575C)	#, 1"-5 1 1/8" 11,0 / 11,0 COVER, (H2108C) ALLOY ANODIZED MATT BLACK
Voorbouw	SATORI, EZ3 AHS	Ø: 31,8 mm
Stuur	KALLOYUNO, HB4110V	Breedte: 660 mm
		Breedte: 680 mm
Handvatten/tapes	VELO ENTERPRISE, VLG-1879-D2/VLG-1859-1-D3	#
Vork	SR SUNTOUR, NVX30 DS NLO 29"	Verende vork, stalen veer, veerweg: 80 mm, veerhardheid: middel, demper: NLO, schachtlengte: 300 mm
Zadel	SELLE ROYAL, ESSENZA PLUS RELAXED	...
Zadelpen	KALLOYUNO, SP383	Patentzadelpen, Ø (over): 30,9 mm lengte: 350 mm
Zadelklem	KALLOYUNO, SC200	Ø: 34,9 mm
Pedaal	WELLGO, C157	Met DIN-reflector
Crankset	FSA, CK-220	Aluminium, crankset, cranklengte: 170 mm, voor BOSCH™ Gen3 motoren
Ketting/riem	GATES®, 125T CDX (11M-125T-12CT)	# Riem, polyurethaan/carbon, pitch: 11, aantal tanden: 125, lengte: 1375 mm
Kettingblad/riemschijf	GATES®, BOSCH GEN3 Spider CDX	Riemschijf, 46T
Kettingbeschermer	HORN, Catena 18	Kunststof, 38T
Tandkrans/riemschijf/ vrijloopwiel	GATES®, CDX-# (CT-1122-XMN-U)	Riemschijf, 22T
Schakelhendel	SHIMANO, NEXUS SL-C6000-8	Draaibare schakelhandgreep met weergave, 8 versnellingen
Motor	BOSCH, Active Line Plus [BDU3340] (EB11.100.008)	zie paragraaf 3.5.06.1

<b>Boordcomputer</b>	BOSCH, Purion 200 [BRC 3800] (EB13.200.03V)	
<b>Oplader</b>	BOSCH, 2A Charger [BPC3200] (EB12.110.016)	Laadstroom (max.): 2 A, 220-240 V, zie handleiding oplader
<b>Motorkabel</b>	BOSCH, [BCH3900_1000] (EB12.120.010)	Accu-motor, lengte: 1000 mm
	BOSCH, [BCH3900_400] (EB12.120.00T)	Accu-motor, lengte: 400 mm
<b>Displaykabel</b>	BOSCH, [BCH3611_1500] (EB12.120.005)	Display-motor, lengte: 1500 mm, HMI
<b>Speedsensorkabel</b>	BOSCH, [BCH3319_615] (EB11.200.011)	Speedsensor met kabel, lengte: 615 mm voor BOSCH SLIM
<b>Verlichtingskabel voor</b>	BOSCH, EB12.120.00H	Koplamp-motor, lengte: 1400 mm
<b>Verlichtingskabel achter</b>	BOSCH, EB12.120.00F	Achterlicht-motor, lengte: 1400 mm, voor BOSCH motor
<b>Accukabel</b>	BOSCH, EB12.120.049	Laadconnector met kabel, lengte: 200 mm
	BOSCH, EB12.120.04B	Laadconnector met kabel, lengte: 800 mm
<b>Laadkabel</b>	BOSCH, (1270.020.330)	Netsnoer voor oplader Europa
<b>Rem voor</b>	TEKTRO, HD-T280	3-vinger remhendel   lengte: 1000 mm   hydraulische schijfrem, 2 zuigers
<b>Rem achter</b>	TEKTRO, HD-T280	3-vinger remhendel   lengte: 2000 mm   hydraulische schijfrem, 2 zuigers
<b>Remleiding</b>	TEKTRO	voor HD-M535/HD-T535/HD-M530/HD-M280/HD-T280/HD-T532
<b>Remschijf</b>	TEKTRO, TR-35	Ø: 160 mm
<b>Remschijf</b>	TEKTRO, TR-35	Ø: 180 mm
<b>Koplamp</b>	FUXON, F16 EB	6...12 V
<b>Bagagedrager achter</b>	STANDWELL, Z-A23351/SW-ML105 700C	MonkeyLoad-systeem met veerklem
<b>Spatbord</b>	Spatbord	
<b>Standaard</b>	STANDWELL	voor KSA 40mm
<b>Bel/claxon</b>	NUVO ENTERPRISE, NH-405A/P	Bel
<b>Frameslot</b>	AXA, BLOCK XXL	Slot voor dikke banden met ketting

... niet beschikbaar

# informatie was bij het opstellen nog niet bekend

## 3.5.7 SAVINO EVO FS10 LITE

ZA-15-0035

Gent

Frame	Pegasus	Vorm: Gent, framehoogte: 45 cm, aluminium
		Vorm: Gent, framehoogte: 50 cm, aluminium
		Vorm: Gent, framehoogte: 55 cm, aluminium
Banden	Cst, Supero All Ground (Cc-03)	Maat: ETRTO 62-622 (29 × 2.40"), 60 TPI
Binnenband	Cst	# Ventiel: SV, ventielengte: 40 mm Maat: ETRTO #   28"   700 × 62C
Velglijnt	Shin Chang, "Shn" Sh-304Br-01	Maat: 33 mm
Velg	Always, Styx Ddm-12 700C	14G, 36H
Velg	Always, Styx Ddm-12 700C	13G, 36H
Spaakbeschermer	Yung Fang, Yf-Fh70-50T	36H
Voorwielnaaf	Shimano, Hb-Tc500-15-B	36H
Achterwielnaaf	Shimano, Fh-Tc500-Hm-B	Vrijloopnaaf, 36H
Stuurlager	Fsa, # (No.575C)	#, 1"-5 1 1/8" ANODIZE,0 / ANODIZE,0 COVER, (H2108C) ALLOY ANODIZED MATT BLACK
Voorbouw	Kalloyno, Aszgd3S (As4005)	Ahead-voorbouw, hoek verstelbaar, Voorbouw lengte: 70 mm
		Ahead-voorbouw, hoek verstelbaar, Voorbouw lengte: 90 mm
Stuur	Kalloyno, Zecure Hbhr101-Enm	Breedte: 700 mm, hoogte: 25 mm, backsweep: 9°
Handvatten/tapes	Ergon, Gp1	Vleugelhandvatten, maat: L
Vork	SR SUNTOUR, Xcr32 Boost Air Ds Lor 15Lh-110 29" Cts	Verende vork, schacht lengte: 300 mm
Zadel	Velo Cycle, Zecure VI-3561	B 163 × L 275mm
Zadelpen	Limotec, A1	Ø: 34,9 mm, veerweg: 100 mm/lengte: 2000 mm
		Ø: 34,9 mm, veerweg: 150 mm/lengte: 2000 mm
		Ø: 34,9 mm, veerweg: 125 mm/lengte: 2000 mm
Zadelklem	Kalloyno, Sc-P2005	# Ø: 39,0 mm
Pedaal	Wellgo, C211Du	9/16", met reflector
Crankset	Fsa, Ck-220/ls	Cranklengte: 170 mm
Ketting/riem	Shimano, Cn-Lg500	Ketting, 124 schalmen
Kettingblad/riemschijf	Samox, Ems05-Bhv04-Ns38T-C53	# Kettingblad, 38T, kettinglijn: 53 mm
Derailleur	Shimano, Cues Rd-U6000	
Tandkrans/riemschijf/vrijloopwiel	Shimano, Cs-Lg300-10 (11-48T)	Cassette, 10 versnellingen, 11-13-15-17-20-23-28-34-41-48T (11-48T)
Schakelhendel	Shimano, Cues SI-U6000-10R	Schakelhendel met weergave, 10 versnellingen
Motor	Bosch, Performance Line Cx / Cargo [Bdu3740] (Eb11.100.001)	zie paragraaf 3.5.06.1
Boordcomputer	Bosch, Led Remote [Brc3600] (Eb13.100.00E)	
Display	Bosch, Intuvia 100 [Bhu3200] (Eb13.100.00F)	
Oplader	Bosch, 4A Charger [Bpc3400] (Eb12.110.001)	Laadstroom (max.): 4 A, 220-240 V, zie handleiding oplader
Motorkabel	Bosch, [Bch3900_400] (Eb12.120.00T)	Accu-motor, lengte: 400 mm

<b>Displaykabel</b>	Bosch, [Bch3611_1500] (Eb12.120.005)	Display-motor, lengte: 1500 mm, HMI
<b>Speedsensorkabel</b>	Bosch, [Bch3319_615] (Eb11.200.011)	Speedsensor met kabel, lengte: 615 mm voor BOSCH SLIM
<b>Verlichtingskabel voor</b>	Bosch, Eb12.120.00H	Koplamp-motor, lengte: 1400 mm
<b>Verlichtingskabel achter</b>	Bosch, Eb12.120.00F	Achterlicht-motor, lengte: 1400 mm, voor BOSCH motor
<b>Accukabel</b>	Bosch, Eb12.120.04B	Laadconnector met kabel, lengte: 800 mm
<b>Laadkabel</b>	Bosch, (1270.020.330)	Netsnoer voor oplader Europa
<b>Rem voor</b>	Shimano, BI-Mt200/Br-Mt200	3-vinger remhendel   lengte: 1100 mm   hydraulische schijfrem, 2 zuigers
<b>Rem achter</b>	Shimano, BI-Mt201/Br-Mt200	3-vinger remhendel   lengte: 2000 mm   hydraulische schijfrem, 2 zuigers
<b>Remschijf</b>	Shimano, Rt-Em300	Ø: 180 mm
<b>Remschijf</b>	Shimano, Sm-Rt30	Ø: 180 mm
<b>Koplamp</b>	Fuxon, Fs-50-Eb	
<b>Achterlicht</b>	Fuxon, R-Glows-Eb	Breedte: 80 mm, 6...12 V
<b>Reflectoren achter</b>	Lord Benex, Pt-R5	Z-reflector
<b>Bagagedrager achter</b>	Standwell, Z-A23296/Sw-MI111 29"	MonkeyLoad-systeem met veerklem
<b>Spatbord</b>	Sunnywheel, Sw-Fa-311-70Fa (Mg-Z-A23395)	29", breedte: 70 mm, coating
<b>Standaard</b>	Pletscher, Comp40 Flex 700C	Zijstandaard, schroefafstand: 40 mm, M6 × 18 mm
<b>Bel/claxon</b>	Nuvo Enterprise, Nh-405A/P	Bel
<b>Accuslot</b>	Abus	Ketting voor block XXL
<b>Frameslot</b>	Axa, Block XXL	Slot voor dikke banden met ketting

... niet beschikbaar

# informatie was bij het opstellen nog niet bekend



## 3.5.8 SIENA E5F

23-15-7777

Gent, Wave

Frame	PEGASUS, SIENA E5F BELT Disc 700C	Vorm: Gent, framehoogte: 50 cm, aluminium
		Vorm: Gent, framehoogte: 55 cm, aluminium
		Vorm: Gent, framehoogte: 60 cm, aluminium
		Vorm: Gent, framehoogte: 65 cm, aluminium
		Vorm: Wave, framehoogte: 45 cm, aluminium
		Vorm: Wave, framehoogte: 50 cm, aluminium
		Vorm: Wave, framehoogte: 55 cm, aluminium
		Vorm: Wave, framehoogte: 60 cm, aluminium
Banden	CST, Supero Optima Safe (C-3031)	# Maat: ETRTO 47-622 (28 × 1.75"), 60 TPI zie paragraaf #
Binnenband	CST	# Ventiel: DV, ventielengte: 40 mm Maat: ETRTO #   28"   700 × 47/52C
Velgint	SHEN HONG, "SHN" #	# Maat: 27,5 × 2,0, 900 mm
Velg	RYDE, Dutch 19 700C	14G, 36H, zie paragraaf #
Voorwielnaaf	FORMULA, CL-51F-QR	# 36H
Achterwielnaaf	SHIMANO, NEXUS SG-C7000-5D	Mechanische versnellingsnaaf, 5 versnellingen, 36H
Stuurlager	FSA, # (NO.11N)	# 1-1/8" 44,0 / 44,0 mm, SEMI-INTEGRATED.W/ 21.4mm
Voorbouw	SATORI, EZ3 AHS	Ø: 25,4 mm, zie paragraaf #
Stuur	KALLOYUNO, HB411-ENC	# Breedte: 660 mm
	KALLOYUNO, HB411-ENC	# Breedte: 680 mm
Handvatten/tapes	VELO ENTERPRISE, VLG-1879-D2	#
Vork	SR SUNTOUR, NEX-E25 DS 700C	Verende vork, stalen veer, veerweg: 75 mm, veerhardheid: middel, schacht lengte: 300 mm
Zadel	SELLE ROYAL, ESSENZA PLUS RELAXED	...
Zadelpen	KALLOYUNO, SP383	Patentzadelpen, Ø (over): 30,9 mm lengte: 350 mm, zie paragraaf #
Zadelklem	KALLOYUNO, SC200	Ø: 34,9 mm, zie paragraaf #
Pedaal	WELLGO, C157	Met DIN-reflector
Crankset	FSA, CK-220	Aluminium, crankset, cranklengte: 175 mm, voor BOSCH™ Gen3 motoren
Ketting/riem	GATES®, 128T CDX (11M-128T-12CT)	# Riem, polyurethaan/carbon, pitch: 11, aantal tanden: 128, lengte: 1408 mm
Kettingblad/riemschijf	GATES®, BOSCH GEN3 Spider CDX	Riemschijf, 46T
Kettingbeschermer	HORN, Catena 18	Kunststof, 38T
Tandkrans/riemschijf/vrijloopwiel	GATES®, SHIMANO Inter-5E SF 6L Unified (CT1132YMN-U)	Riemschijf, 32T
Schakelhendel	SHIMANO, NEXUS SL-C7000-5	Draaibare schakelhandgreep met weergave, 3 versnellingen voor, zie paragraaf #
Motor	BOSCH, Performance Line [BDU3360] (EB11.100.00A)	zie paragraaf 3.5.06.1
Boordcomputer	BOSCH, LED Remote [BRC3600] (EB13.100.00E)	zie paragraaf #
Display	BOSCH, Intuvia 100 [BHU3200] (EB13.100.00F)	zie paragraaf #

<b>Oplader</b>	BOSCH, 2A Charger [BPC3200] (EB12.110.016)	Laadstroom (max.): 2 A, 220-240 V, zie handleiding oplader
<b>Rem voor</b>	TEKTRO, HD-T280	3-vinger remhendel   lengte: 1000 mm   hydraulische schijfrem, 2 zuigers, zie paragraaf #
<b>Rem achter</b>	TEKTRO, HD-T280	3-vinger remhendel   lengte: 2000 mm   hydraulische schijfrem, 2 zuigers, zie paragraaf #
<b>Remleiding</b>	TEKTRO	voor HD-M535/HD-T535/HD-M530/HD-M280/HD-T280/HD-T532
<b>Remschijf</b>	TEKTRO, TR-35	Ø: 160 mm
<b>Remschijf</b>	TEKTRO, TR-35	Ø: 180 mm
<b>Koplamp</b>	FUXON, F16 EB	6...12 V
<b>Achterlicht</b>	FUXON, RZ-100EB	6...12 V
<b>Spatbord</b>	SKS, EDGE AL 56 Set	zie paragraaf #
<b>Spatbord achter</b>	SKS, A55 MK	
<b>Standaard</b>	STANDWELL	voor KSA 40mm
<b>Bel/claxon</b>	NUVO ENTERPRISE, NH-405A/P	Bel
<b>Accuslot</b>	AXA, Solid Plus Set	...

... niet beschikbaar

# informatie was bij het opstellen nog niet bekend

## 3.5.9 SOLERO E7R PLUS

ZA-15-5588

Gent, Wave

Frame	PEGASUS, SOLERO E7R PLUS	Vorm: Gent, framehoogte: 50 cm, aluminium
		Vorm: Gent, framehoogte: 55 cm, aluminium
		Vorm: Gent, framehoogte: 60 cm, aluminium
		Vorm: Trapez, framehoogte: 45 cm, aluminium
		Vorm: Trapez, framehoogte: 50 cm, aluminium
		Vorm: Trapez, framehoogte: 55 cm, aluminium
		Vorm: Wave, framehoogte: 45 cm, aluminium
		Vorm: Wave, framehoogte: 50 cm, aluminium
		Vorm: Wave, framehoogte: 55 cm, aluminium
Banden	CST, Supero Optima Safe (C-3031)	# Maat: ETRTO # «700 × 50C», 30 TPI, LDP: 3, 3 mm
		# Maat: ETRTO # «700 × 50C», 60 TPI
Binnenband	CST	# Ventiel: DV, ventielengte: 40 mm Maat: ETRTO #   28"   700 × 47/52C
Velglint	SHEN HONG, "SHN" #	# Maat: 27,5 × 2,0, 900 mm
Velg	ALWAYS, DBM-2 700C	14G, 36H
Spaak	ALWAYS, #	14G, lengte: 291,0 mm, Ø: # mm, staal, met messingnippel
Spaak	ALWAYS, XT344	13G-14G, lengte: 268,0 mm, Ø: # mm, staal, met messingnippel
Voorwielnaaf	FORMULA, STYX OV31-FQR	# 14G, 36H, M9 × 100 AL
Achterwielnaaf	SHIMANO, NEXUS SG-C3001-7C	versnellingsnaaf met terugtraprem, 7 versnellingen, 36H
Stuurlager	FSA, # (NO.11N)	# 1-1/8", SEMI-INTEGRATED., W/21,4mm
Voorbouw	KALLOYUNO, #	# Voorbouw lengte: 90 mm
		# Voorbouw lengte: 110 mm
Stuur	KALLOYUNO, HB4110V	Breedte: 660 mm
	KALLOYUNO, HBRB12-ENM	Breedte: 660 mm, hoogte: 15 mm, backsweep: 15°
		Breedte: 680 mm, hoogte: 15 mm, backsweep: 15°
Handvatten/tapes	VELO ENTERPRISE, VLG-1879-D2/VLG-1859-1-D3	#
Vork	SR SUNTOUR, NEX-E25 P 700C	Verende vork, stalen veer, veerweg: 75 mm, veerhardheid: middel, schachtlengte: 300 mm
Zadel	SELLE ROYAL, ESSENZA PLUS MODERAT	...
	SELLE ROYAL, ESSENZA PLUS RELAXED	...
Zadelpen	KALLOYUNO, SPF102	2D-gesmede kop, diameter: 31,6 mm lengte: 350 mm
Zadelklem	KALLOYUNO, XC-68	Ø: 34,9 mm
Pedaal	WELLGO, C157	Met DIN-reflector
Crankset	FSA, CK-220	Aluminium, crankset, cranklengte: 170 mm, voor BOSCH™ Gen3 motoren
Ketting/riem	KMC, Z1eHX Narrow	Ketting, 116 schalmen

<b>Kettingblad/riemschijf</b>	SAMOX, BHV03-S38T-C47	# Kettingblad, 38T, kettinglijn: 47 mm
<b>Kettingbeschermer</b>	HORN, Catena B18	38 tanden
<b>Tandkrans/riemschijf/vrijloopwiel</b>	SHIMANO, NEXUS SM-GEAR	Achtertandwiel, 18T
<b>Schakelhendel</b>	SHIMANO, NEXUS SL-C3000-7	Draaibare schakelhandgreep met weergave, 7 versnellingen
<b>Motor</b>	BOSCH, Active Line Plus [BDU3340] (EB11.100.008)	zie paragraaf 3.5.06.1
<b>Boordcomputer</b>	BOSCH, LED Remote [BRC3600] (EB13.100.00E)	
<b>Display</b>	BOSCH, Intuvia 100 [BHU3200] (EB13.100.00F)	
<b>Oplader</b>	BOSCH, 2A Charger [BPC3200] (EB12.110.016)	Laadstroom (max.): 2 A, 220-240 V, zie handleiding oplader
<b>Motorkabel</b>	BOSCH, [BCH3900_400] (EB12.120.00T)	Accu-motor, lengte: 400 mm
	BOSCH, [BCH3900_700] (EB12.120.00X)	Accu-motor, lengte: 700 mm
<b>Displaykabel</b>	BOSCH, [BCH3611_1500] (EB12.120.005)	Display-motor, lengte: 1500 mm, HMI
<b>Speedsensorkabel</b>	BOSCH, [BCH3319_615] (EB11.200.011)	Speedsensor met kabel, lengte: 615 mm voor BOSCH SLIM
<b>Verlichtingskabel voor</b>	BOSCH, EB12.120.00H	Koplamp-motor, lengte: 1400 mm
<b>Verlichtingskabel achter</b>	BOSCH, EB12.120.00F	Achterlicht-motor, lengte: 1400 mm, voor BOSCH motor
<b>Accukabel</b>	BOSCH, [BCH3901_100] (EB12.120.048)	Laadconnector met kabel, lengte: 100 mm
<b>Laadkabel</b>	BOSCH, (1270.020.330)	Netsnoer voor oplader Europa
<b>Rem</b>	MAGURA, HS11	Velgrem
<b>Koplamp</b>	FUXON, F16 EB	6...12 V
<b>Achterlicht</b>	FUXON, R-20-EB	6...12 V
<b>Spatbord</b>	SKS, # EDGE AL 60	#
<b>Standaard</b>	STANDWELL	voor KSA 40mm
<b>Bel/claxon</b>	NUVO ENTERPRISE, NH-405A/P	Bel
<b>Frameslot</b>	AXA, RLC-140	...
	AXA Victory	...

... niet beschikbaar

# informatie was bij het opstellen nog niet bekend

## 3.5.10 SOLERO E8 PLUS

ZA-15-0019

Wave

Frame	Pegasus, Solero E8 Plus	Vorm: Wave, framehoogte: 45 cm, aluminium
		Vorm: Wave, framehoogte: 50 cm, aluminium
		Vorm: Wave, framehoogte: 55 cm, aluminium
Banden	CST, Supero Optima Safe (C-3031)	# Maat: ETRTO # «700 × 50C», 30 TPI, LDP: 3, 3 mm
Binnenband	CST	# Ventiel: DV, ventielengte: 40 mm Maat: ETRTO #   28"   700 × 47/52C
Velglint	SHEN HONG, "SHN" #	# Maat: 27,5 × 2,0, 900 mm
Velg	ALWAYS, STYX DDM-11 700C	14G, 36H
Spaakbeschermer	YUNG FANG, YF-FH68	36H/25H
Voorwielnaaf	FORMULA, DC-20F-DSE	# 36H
Achterwielnaaf	FORMULA, DC-22	36H
Stuurlager	FSA, # (NO.11N)	# 1-1/8", SEMI-INTEGRATED., W/21,4mm
Voorbouw	KALLOYUNO, #	# Voorbouw lengte: 90 mm
		# Voorbouw lengte: 110 mm
Stuur	KALLOYUNO, HB4110V	Breedte: 660 mm
Handvatten/tapes	VELO ENTERPRISE, VLG-1879-D2	Vleugelhandvatten, Ø: 22,4 mm, lengte: 138/138 mm
Vork	SR SUNTOUR, NEX-E25 DS 700C	Verende vork, stalen veer, veerweg: 75 mm, veerhardheid: middel, schacht lengte: 300 mm
Zadel	SELLE ROYAL, ESSENZA PLUS RELAXED	...
Zadelpen	KALLOYUNO, SPF102	2D-gesmede kop, diameter: 31,6 mm lengte: 350 mm
Zadelklem	KALLOYUNO, XC-68	Ø: 34,9 mm
Pedaal	WELLGO, C157	Met DIN-reflector
Crankset	FSA, CK-220	Aluminium, crankset, cranklengte: 170 mm, voor BOSCH™ Gen3 motoren
Ketting/riem	KMC, X8	Ketting, 122 schalmen
Kettingblad/riemschijf	SAMOX, EMS05-BHV03-S44T-C33-P33	# Kettingblad, 44T, kettinglijn: 33 mm
Kettingbeschermer	HORN, Catena 17	Kunststof, 44T, #135530, BOSCH Gen. 3
Derailleur	SHIMANO, ALTUS RD-M310-Smart	
Tandkrans/riemschijf/vrijloopwiel	SHIMANO, CS-HG31-8 (11-34T)	Cassette, 8 versnellingen, 11-13-15-17-20-23-26-34T (ao), (aw), (11-34T)
Schakelhendel	SHIMANO, SL-M315-8R	Schakelhendel met weergave, 8 versnellingen
Motor	BOSCH, Active Line Plus [BDU3340] (EB11.100.008)	zie paragraaf 3.5.06.1
Boordcomputer	BOSCH, LED Remote [BRC3600] (EB13.100.00E)	
Display	BOSCH, Intuvia 100 [BHU3200] (EB13.100.00F)	
Oplader	BOSCH, 2A Charger [BPC3200] (EB12.110.016)	Laadstroom (max.): 2 A, 220-240 V, zie handleiding oplader
Motorkabel	BOSCH, [BCH3900_700] (EB12.120.00X)	Accu-motor, lengte: 700 mm
Displaykabel	BOSCH, [BCH3611_1500] (EB12.120.005)	Display-motor, lengte: 1500 mm, HMI

<b>Speedsensorkabel</b>	BOSCH, [BCH3319_615] (EB11.200.011)	Speedsensor met kabel, lengte: 615 mm voor BOSCH SLIM
<b>Verlichtingskabel voor</b>	BOSCH, EB12.120.00H	Koplamp-motor, lengte: 1400 mm
<b>Verlichtingskabel achter</b>	BOSCH, EB12.120.00F	Achterlicht-motor, lengte: 1400 mm, voor BOSCH motor
<b>Accukabel</b>	BOSCH, [BCH3901_100] (EB12.120.048)	Laadconnector met kabel, lengte: 100 mm
<b>Laadkabel</b>	BOSCH, (1270.020.330)	Netsnoer voor oplader Europa
<b>Rem voor</b>	TEKTRO, HD-M276	2-vinger remhendel   lengte: 1000 mm   hydraulische schijfrem, 2 zuigers
<b>Rem achter</b>	TEKTRO, HD-M276	2-vinger remhendel   lengte: 2000 mm   hydraulische schijfrem, 2 zuigers
<b>Remschijf</b>	TEKTRO, TR-24	Ø: 160 mm
<b>Remschijf</b>	TEKTRO, TR-24	Ø: 180 mm
<b>Koplamp</b>	FUXON, F16 EB	6...12 V
<b>Achterlicht</b>	FUXON, R-20-EB	6...12 V
<b>Spatbord</b>	SKS, # EDGE AL 60	#
<b>Standaard</b>	STANDWELL	voor KSA 40mm
<b>Bel/claxon</b>	NUVO ENTERPRISE, NH-405A/P	Bel
<b>Frameslot</b>	AXA, RLC-140	...
	AXA Victory	...

... niet beschikbaar

# informatie was bij het opstellen nog niet bekend

## 3.5.11 SOLERO EVO 5F

ZA-15-1111

Gent, Wave

Frame	PEGASUS, SOLERO EVO 5F	Vorm: Gent, framehoogte: 50 cm, aluminium
		Vorm: Gent, framehoogte: 55 cm, aluminium
		Vorm: Gent, framehoogte: 60 cm, aluminium
		Vorm: Wave, framehoogte: 45 cm, aluminium
		Vorm: Wave, framehoogte: 50 cm, aluminium
		Vorm: Wave, framehoogte: 55 cm, aluminium
Banden	CST, Supero Optima Safe (C-3031)	# Maat: ETRTO # «700 × 50C», 60 TPI
Binnenband	CST	# Ventiel: DV, ventielengte: 40 mm Maat: ETRTO #   28"   700 × 47/52C
Velglint	Shen Hong, "Shn" #	# Maat: 27,5 × 2,0, 900 mm
Velg	Always, Styx Ddm-11 700C	14G, 36H
Spaak	Always, #	14G, lengte: 288,0 mm, Ø: 2,3 mm, staal, met messingnippel
		14G, lengte: 287,0 mm, Ø: # mm, staal
	Always, Xt344	13G-14G, lengte: 265,0 mm, Ø: # mm, staal, met messingnippel
		13G-14G, lengte: 266,0 mm, Ø: # mm, staal, met messingnippel
Voorwielnaaf	Formula, Cl-51F-Qr	# 36H
Achterwielnaaf	Shimano, Nexus Sg-C7000-5D	Mechanische versnellingsnaaf, 5 versnellingen, 36H
Stuurlager	Fsa, Orbit 15B (No.57B-1)	#,57-1/No.57B-1,1.5" 11,0 / 11,0 BLACK, W/O TOP COVER,TAPER
Voorbouw	Kalloyuno, #	# Voorbouw lengte: 70 mm
		# Voorbouw lengte: 90 mm
Stuur	Kalloyuno, Hbrb12-Enm	Breedte: 680 mm, hoogte: 15 mm, backsweep: 15°
	Kalloyuno, Hb-Sm7	# Breedte 660 mm, Ø: 31,8 mm, hoogte: 23 mm, backsweep: 30°
Handvatten/tapes	Velo Enterprise, Vlg-1879-D2/Vlg-1859-1-D3	#
Vork	SR SUNTOUR, Nvx30 Ds 29"	Verende vork, stalen veer, veerweg: 80 mm, veerhardheid: middel, schacht lengte: 300 mm
Zadel	Selle Royal, Essenza Plus Moderate	...
	Selle Royal, Essenza Plus Relaxed	...
Zadelpen	Kalloyuno, Spf102	2D-gesmede kop, diameter: 31,6 mm lengte: 350 mm
Zadelklem	Kalloyuno, Xc68	Ø: 34,9 mm
Pedaal	Wellgo, C157	Met DIN-reflector
Crankset	Fsa, Ck-220	Aluminium, crankset, cranklengte: 170 mm, voor BOSCH™ Gen3 motoren
Ketting/riem	Kmc, Z1Ehx Narrow	Ketting, 100 schalmen
Kettingblad/riemschijf	Samox, Bhv03-S38T-C47	# Kettingblad, 38T, kettinglijn: 47 mm
Kettingbeschermer	HORN, Catena B18	38 tanden

<b>Tandkrans/riemschijf/vrijloopwiel</b>	Shimano, Nexus Cs-C7000	Achtertandwiel, 27T
<b>Schakelhendel</b>	Shimano, Nexus SI-C7000-5	Draaibare schakelhandgreep met weergave, 3 versnellingen voor
<b>Motor</b>	Bosch, Performance Line [Bdu3360] (Eb11.100.00A)	zie paragraaf 3.5.06.1
<b>Boordcomputer</b>	Bosch, Led Remote [Brc3600] (Eb13.100.00E)	
<b>Display</b>	Bosch, Intuvia 100 [Bhu3200] (Eb13.100.00F)	
<b>Oplader</b>	Bosch, 2A Charger [Bpc3200] (Eb12.110.016)	Laadstroom (max.): 2 A, 220-240 V, zie handleiding oplader
<b>Motorkabel</b>	Bosch, [Bch3900_1000] (Eb12.120.010)	Accu-motor, lengte: 1000 mm
<b>Motorkabel</b>	Bosch, [Bch3900_400] (Eb12.120.00T)	Accu-motor, lengte: 400 mm
<b>Displaykabel</b>	Bosch, [Bch3611_1500] (Eb12.120.005)	Display-motor, lengte: 1500 mm, HMI
<b>Speedsensorkabel</b>	Bosch, [Bch3319_615] (Eb11.200.011)	Speedsensor met kabel, lengte: 615 mm voor BOSCH SLIM
<b>Verlichtingskabel voor</b>	Bosch, Eb12.120.00H	Koplamp-motor, lengte: 1400 mm
<b>Verlichtingskabel achter</b>	Bosch, Eb12.120.00F	Achterlicht-motor, lengte: 1400 mm, voor BOSCH motor
<b>Accukabel</b>	Bosch, Eb12.120.049	Laadconnector met kabel, lengte: 200 mm
	Bosch, Eb12.120.04B	Laadconnector met kabel, lengte: 800 mm
<b>Laadkabel</b>	Bosch, (1270.020.330)	Netsnoer voor oplader Europa
<b>Rem voor</b>	Tektro, Hd-T280	3-vinger remhendel   lengte: 1000 mm   hydraulische schijfrem, 2 zuigers
<b>Rem achter</b>	Tektro, Hd-T280	3-vinger remhendel   lengte: 2000 mm   hydraulische schijfrem, 2 zuigers
<b>Remleiding</b>	Tektro	voor HD-M535/HD-T535/HD-M530/HD-M280/HD-T280/HD-T532
<b>Remschijf</b>	Tektro, Tr-35	Ø: 160 mm
<b>Remschijf</b>	Tektro, Tr-35	Ø: 180 mm
<b>Koplamp</b>	Fuxon, Fs-50Eb	
<b>Achterlicht</b>	Fuxon, Rz-100Eb	6...12 V
<b>Bagagedrager achter</b>	Standwell, Z-A23330/Sw-MI079 700C	MonkeyLoad-systeem
<b>Spatbord</b>	Sks, # Edge Al 65	#
<b>Standaard</b>	Standwell	
<b>Bel/claxon</b>	Nuvo Enterprise, Nh-405A/P	Bel
<b>Accuslot</b>	Abus	Ketting voor block XXL
<b>Frameslot</b>	Axa, Block XXL	Slot voor dikke banden met ketting

... niet beschikbaar

# informatie was bij het opstellen nog niet bekend



## 3.5.12 SOLERO EVO 5R

ZA-15-3333

Gent, Wave

Frame	PEGASUS, SOLERO EVO 5R	Vorm: Wave, framehoogte: 45 cm, aluminium
		Vorm: Wave, framehoogte: 55 cm, aluminium
Banden	CST, Supero Optima Safe (C-3031)	# Maat: ETRTO # «700 × 50C», 60 TPI
Binnenband	CST	# Ventiel: DV, ventiellengte: 40 mm Maat: ETRTO #   28"   700 × 47/52C
Velglint	SHEN HONG, "SHN" #	# Maat: 27,5 × 2,0, 900 mm
Velg	ALWAYS, STYX DDM-11 700C	14G, 36H
Voorwielnaaf	FORMULA, CL-51F-QR	# 36H
Achterwielnaaf	SHIMANO, NEXUS SG-C7002-5CD	Mechanische versnellingsnaaf, 5 versnellingen, 36H, terugtraprem
Stuurlager	FSA, Orbit 15B (NO.57B-1)	#,57-1/No.57B-1,1.5" 11,0 / 11,0 BLACK, W/O TOP COVER,TAPER
Voorbouw	KALLOYUNO, #	# Voorbouw lengte: 70 mm
Voorbouw	KALLOYUNO, #	# Voorbouw lengte: 90 mm
Stuur	KALLOYUNO, HB-SM7	# Breedte 660 mm, Ø: 31,8 mm, hoogte: 23 mm, backsweep: 30°
Handvatten/tapes	VELO ENTERPRISE, VLG-1879-D2/VLG-1859-1-D3	#
Vork	SR SUNTOUR, NVX30 DS 29"	Verende vork, stalen veer, veerweg: 80 mm, veerhardheid: middel, schacht lengte: 300 mm
Zadel	SELLE ROYAL, ESSENZA PLUS RELAXED	...
Zadelpen	KALLOYUNO, SPF102	2D-gesmede kop, diameter: 31,6 mm lengte: 350 mm
Zadelklem	KALLOYUNO, XC68	Ø: 34,9 mm
Pedaal	WELLGO, C157	Met DIN-reflector
Crankset	FSA, CK-220	Aluminium, crankset, cranklengte: 170 mm, voor BOSCH™ Gen3 motoren
Ketting/riem	KMC, Z1eHX Narrow	Ketting, 100 schalmen
Kettingblad/riemschijf	SAMOX, BHV03-S38T-C47	# Kettingblad, 38T, kettinglijn: 47 mm
Kettingbeschermer	HORN, Catena B18	38 tanden
Tandkrans/riemschijf/vrijloopwiel	SHIMANO, NEXUS CS-C7000	Achtertandwiel, 27T
Schakelhendel	SHIMANO, NEXUS SL-C7000-5	Draaibare schakelhandgreep met weergave, 3 versnellingen voor
Motor	BOSCH, Performance Line [BDU3360] (EB11.100.00A)	zie paragraaf 3.5.06.1
Boordcomputer	BOSCH, LED Remote [BRC3600] (EB13.100.00E)	
Display	BOSCH, Intuvia 100 [BHU3200] (EB13.100.00F)	
Oplader	BOSCH, 2A Charger [BPC3200] (EB12.110.016)	Laadstroom (max.): 2 A, 220-240 V, zie handleiding oplader
Motor kabel	BOSCH, [BCH3900_400] (EB12.120.00T)	Accu-motor, lengte: 400 mm
Display kabel	BOSCH, [BCH3611_1500] (EB12.120.005)	Display-motor, lengte: 1500 mm, HMI
Speedsensorkabel	BOSCH, [BCH3319_615] (EB11.200.011)	Speedsensor met kabel, lengte: 615 mm voor BOSCH SLIM
Verlichtingskabel voor	BOSCH, EB12.120.00H	Koplamp-motor, lengte: 1400 mm

<b>Verlichtingskabel achter</b>	BOSCH, EB12.120.00F	Achterlicht-motor, lengte: 1400 mm, voor BOSCH motor
<b>Accukabel</b>	BOSCH, EB12.120.049	Laadconnector met kabel, lengte: 200 mm
<b>Laadkabel</b>	BOSCH, (1270.020.330)	Netsnoer voor oplader Europa
<b>Rem voor</b>	TEKTRO, HD-T280	3-vinger remhendel   lengte: 1000 mm   hydraulische schijfrem, 2 zuigers
<b>Rem achter</b>	TEKTRO, HD-T280	3-vinger remhendel   lengte: 2000 mm   hydraulische schijfrem, 2 zuigers
<b>Remleiding</b>	TEKTRO	voor HD-M535/HD-T535/HD-M530/HD-M280/HD-T280/HD-T532
<b>Remschijf</b>	TEKTRO, TR-35	Ø: 180 mm
<b>Remschijf</b>	TEKTRO, TR-47	Ø: 160 mm
<b>Koplamp</b>	FUXON, FS-50EB	
<b>Achterlicht</b>	FUXON, RZ-100EB	6...12 V
<b>Bagagedrager achter</b>	STANDWELL, Z-A23330/SW-ML079 700C	MonkeyLoad-systeem
<b>Spatbord</b>	SKS, # EDGE AL 65	#
<b>Standaard</b>	STANDWELL	
<b>Bel/claxon</b>	NUVO ENTERPRISE, NH-405A/P	Bel
<b>Accuslot</b>	ABUS	Ketting voor block XXL
<b>Frameslot</b>	AXA, BLOCK XXL	Slot voor dikke banden met ketting

... niet beschikbaar

# informatie was bij het opstellen nog niet bekend

## 3.5.13 SOLERO EVO 5R BELT

ZA-15-3335

Gent, Wave

Frame	PEGASUS, SOLERO EVO 5R	Vorm: Gent, framehoogte: 50 cm, aluminium
		Vorm: Gent, framehoogte: 55 cm, aluminium
		Vorm: Gent, framehoogte: 60 cm, aluminium
		Vorm: Wave, framehoogte: 45 cm, aluminium
		Vorm: Wave, framehoogte: 50 cm, aluminium
		Vorm: Wave, framehoogte: 55 cm, aluminium
Banden	CST, Supero Optima Safe (C-3031)	# Maat: ETRTO # «700 × 50C», 30 TPI, LDP: 3, 3 mm
		# Maat: ETRTO # «700 × 50C», 60 TPI
Binnenband	CST	# Ventiel: DV, ventielengte: 40 mm Maat: ETRTO #   28"   700 × 47/52C
Velglint	SHEN HONG, "SHN" #	# Maat: 27,5 × 2,0, 900 mm
Velg	ALWAYS, STYX DDM-11 700C	14G, 36H
Voorwielnaaf	FORMULA, CL-51F-QR	# 36H
Achterwielnaaf	SHIMANO, NEXUS SG-C7002-5CD	Mechanische versnellingsnaaf, 5 versnellingen, 36H, terugtraprem
Stuurlager	FSA, Orbit 15B (NO.57B-1)	#,57-1/No.57B-1,1.5" 11,0 / 11,0 BLACK, W/O TOP COVER,TAPER
Voorbouw	KALLOYUNO, #	# Voorbouw lengte: 70 mm
		# Voorbouw lengte: 90 mm
Stuur	KALLOYUNO, HBRB12-ENM	Breedte: 680 mm, hoogte: 15 mm, backsweep: 15°
	KALLOYUNO, HB-SM7	# Breedte 660 mm, Ø: 31,8 mm, hoogte: 23 mm, backsweep: 30°
Handvatten/tapes	VELO ENTERPRISE, VLG-1879-D2/VLG-1859-1-D3	#
Vork	SR SUNTOUR, NVX30 DS 29"	Verende vork, stalen veer, veerweg: 80 mm, veerhardheid: middel, schachtlengte: 300 mm
Zadel	SELLE ROYAL, ESSENZA PLUS MODERAT	...
	SELLE ROYAL, ESSENZA PLUS RELAXED	...
Zadelpen	KALLOYUNO, SPF102	2D-gesmede kop, diameter: 31,6 mm lengte: 350 mm
Zadelklem	KALLOYUNO, XC68	Ø: 34,9 mm
Pedaal	WELLGO, C157	Met DIN-reflector
Crankset	FSA, CK-220	Aluminium, crankset, cranklengte: 170 mm, voor BOSCH™ Gen3 motoren
Ketting/riem	GATES®, 128T CDX (11M-128T-12CT)	# Riem, polyurethaan/carbon, pitch: 11, aantal tanden: 128, lengte: 1408 mm
Kettingblad/riemschijf	GATES®, BOSCH GEN3 Spider CDX	Riemschijf, 46T
Kettingbeschermer	HORN, Catena 18	Kunststof, 38T
Tandkrans/riemschijf/vrijloopwiel	GATES®, SHIMANO Inter-5E SF 6L Unified (CT1132YMN-U)	Riemschijf, 32T
Schakelhendel	SHIMANO, NEXUS SL-C7000-5	Draaibare schakelhandgreep met weergave, 3 versnellingen voor

<b>Motor</b>	BOSCH, Performance Line [BDU3360] (EB11.100.00A)	zie paragraaf 3.5.06.1
<b>Boordcomputer</b>	BOSCH, LED Remote [BRC3600] (EB13.100.00E)	
<b>Display</b>	BOSCH, Intuvia 100 [BHU3200] (EB13.100.00F)	
<b>Oplader</b>	BOSCH, 2A Charger [BPC3200] (EB12.110.016)	Laadstroom (max.): 2 A, 220-240 V, zie handleiding oplader
<b>Motorkabel</b>	BOSCH, [BCH3900_1000] (EB12.120.010)	Accu-motor, lengte: 1000 mm
	BOSCH, [BCH3900_400] (EB12.120.00T)	Accu-motor, lengte: 400 mm
<b>Displaykabel</b>	BOSCH, [BCH3611_1500] (EB12.120.005)	Display-motor, lengte: 1500 mm, HMI
<b>Speedsensorkabel</b>	BOSCH, [BCH3319_615] (EB11.200.011)	Speedsensor met kabel, lengte: 615 mm voor BOSCH SLIM
<b>Verlichtingskabel voor</b>	BOSCH, EB12.120.00H	Koplamp-motor, lengte: 1400 mm
<b>Verlichtingskabel achter</b>	BOSCH, EB12.120.00F	Achterlicht-motor, lengte: 1400 mm, voor BOSCH motor
<b>Accukabel</b>	BOSCH, EB12.120.049	Laadconnector met kabel, lengte: 200 mm
	BOSCH, EB12.120.04B	Laadconnector met kabel, lengte: 800 mm
<b>Laadkabel</b>	BOSCH, (1270.020.330)	Netsnoer voor oplader Europa
<b>Rem voor</b>	TEKTRO, HD-T280	3-vinger remhendel   lengte: 1000 mm   hydraulische schijfrem, 2 zuigers
<b>Rem achter</b>	TEKTRO, HD-T280	3-vinger remhendel   lengte: 2000 mm   hydraulische schijfrem, 2 zuigers
<b>Remleiding</b>	TEKTRO	voor HD-M535/HD-T535/HD-M530/HD-M280/HD-T280/HD-T532
<b>Remschijf</b>	TEKTRO, TR-35	Ø: 180 mm
<b>Remschijf</b>	TEKTRO, TR-47	Ø: 160 mm
<b>Koplamp</b>	FUXON, FS-50EB	
<b>Achterlicht</b>	FUXON, RZ-100EB	6...12 V
<b>Bagagedrager achter</b>	STANDWELL, Z-A23330/SW-ML079 700C	MonkeyLoad-systeem
<b>Spatbord</b>	SKS, # EDGE AL 65	#
<b>Standaard</b>	STANDWELL	
<b>Bel/claxon</b>	NUVO ENTERPRISE, NH-405A/P	Bel
<b>Accuslot</b>	ABUS	Ketting voor block XXL
<b>Frameslot</b>	AXA, BLOCK XXL	Slot voor dikke banden met ketting

... niet beschikbaar

# informatie was bij het opstellen nog niet bekend

## 3.5.14 SOLERO EVO 8

ZA-15-9999

Gent, Trapez, Wave

Frame	PEGASUS, SOLERO EVO 8	Vorm: Gent, framehoogte: 50 cm, aluminium
		Vorm: Gent, framehoogte: 55 cm, aluminium
		Vorm: Gent, framehoogte: 60 cm, aluminium
		Vorm: Trapez, framehoogte: 45 cm, aluminium
		Vorm: Trapez, framehoogte: 50 cm, aluminium
		Vorm: Trapez, framehoogte: 55 cm, aluminium
		Vorm: Wave, framehoogte: 45 cm, aluminium
		Vorm: Wave, framehoogte: 50 cm, aluminium
		Vorm: Wave, framehoogte: 55 cm, aluminium
Banden	CST, Supero Optima Safe (C-3031)	# Maat: ETRTO # «700 × 50C», 30 TPI, LDP: 3, 3 mm
Binnenband	CST	# Ventiel: DV, ventielengte: 40 mm Maat: ETRTO #   28"   700 × 47/52C
Velglint	SHEN HONG, "SHN" #	# Maat: 27,5 × 2,0, 900 mm
Velg	ALWAYS, STYX DDM-11 700C	14G, 36H
Spaak	ALWAYS, #	13G, lengte: 285,0 mm, Ø: # mm, staal, met messingnippel
		13G, lengte: 287,0 mm, Ø: # mm, staal
Spaakbeschermer	YUNG FANG, YF-FH68	36H/25H
Voorwielnaaf	FORMULA, DC-20F-DSE	# 36H
Achterwielnaaf	FORMULA, DC-22	36H
Stuurlager	FSA, Orbit 15B (NO.57B-1)	#,57-1/No.57B-1,1.5" 11,0 / 11,0 BLACK, W/O TOP COVER,TAPER
Voorbouw	KALLOYUNO, #	# Voorbouw lengte: 70 mm
		# Voorbouw lengte: 90 mm
Stuur	KALLOYUNO, HB4110V	Breedte: 660 mm
	KALLOYUNO, HBRB11-ENM	Breedte: 640 mm, Ø: 31,8 mm, rise: 25 mm, backsweep: 9°
	KALLOYUNO, HBRB11-ENM	Breedte: 660 mm, Ø: 31,8 mm, rise: 25 mm, backsweep: 9°
Handvatten/tapes	VELO ENTERPRISE, VLG-1879-D2	Vleugelhandvatten, Ø: 22,4 mm, lengte: 138/138 mm
Vork	SR SUNTOUR, NEX-E25 DS 700C	Verende vork, stalen veer, veerweg: 75 mm, veerhardheid: middel, schacht lengte: 300 mm
Zadel	SELLE ROYAL, ESSENZA PLUS MODERAT	...
	SELLE ROYAL, ESSENZA PLUS RELAXED	...
Zadelpen	KALLOYUNO, SPF102	2D-gesmede kop, diameter: 31,6 mm lengte: 350 mm
Zadelklem	KALLOYUNO, XC-68	Ø: 34,9 mm
Pedaal	WELLGO, C157	Met DIN-reflector
Crankset	FSA, CK-220	Aluminium, crankset, cranklengte: 170 mm, voor BOSCH™ Gen3 motoren
Ketting/riem	KMC, X8	Ketting, 120 schalmen

<b>Kettingblad/riemschijf</b>	SAMOX, EMS05-BHV03-S44T-C33-P33	# Kettingblad, 44T, kettinglijn: 33 mm
<b>Kettingbeschermer</b>	HORN, Catena 17	Kunststof, 44T, #135530, BOSCH Gen. 3
<b>Derailleur</b>	SHIMANO, ALTUS RD-M310-Smart	
<b>Tandkrans/riemschijf/vrijloopwiel</b>	SHIMANO, CS-HG31-8 (11-34T)	Cassette, 8 versnellingen, 11-13-15-17-20-23-26-34T (ao), (aw), (11-34T)
<b>Schakelhendel</b>	SHIMANO, SL-M315-8R	Schakelhendel met weergave, 8 versnellingen
<b>Motor</b>	BOSCH, Performance Line [BDU3360] (EB11.100.00A)	zie paragraaf 3.5.06.1
<b>Boordcomputer</b>	BOSCH, LED Remote [BRC3600] (EB13.100.00E)	
<b>Display</b>	BOSCH, Intuvia 100 [BHU3200] (EB13.100.00F)	
<b>Oplader</b>	BOSCH, 2A Charger [BPC3200] (EB12.110.016)	Laadstroom (max.): 2 A, 220-240 V, zie handleiding oplader
<b>Motorkabel</b>	BOSCH, [BCH3900_1000] (EB12.120.010)	Accu-motor, lengte: 1000 mm
	BOSCH, [BCH3900_400] (EB12.120.00T)	Accu-motor, lengte: 400 mm
<b>Displaykabel</b>	BOSCH, [BCH3611_1500] (EB12.120.005)	Display-motor, lengte: 1500 mm, HMI
<b>Speedsensorkabel</b>	BOSCH, [BCH3319_615] (EB11.200.011)	Speedsensor met kabel, lengte: 615 mm voor BOSCH SLIM
<b>Verlichtingskabel voor</b>	BOSCH, EB12.120.00H	Koplamp-motor, lengte: 1400 mm
<b>Verlichtingskabel achter</b>	BOSCH, EB12.120.00F	Achterlicht-motor, lengte: 1400 mm, voor BOSCH motor
<b>Accukabel</b>	BOSCH, EB12.120.049	Laadconnector met kabel, lengte: 200 mm
	BOSCH, EB12.120.04B	Laadconnector met kabel, lengte: 800 mm
<b>Laadkabel</b>	BOSCH, (1270.020.330)	Netsnoer voor oplader Europa
<b>Rem voor</b>	TEKTRO, HD-M276	2-vinger remhendel   lengte: 1000 mm   hydraulische schijfrem, 2 zuigers
	TEKTRO, HD-T275	2-vinger remhendel   lengte: 1300 mm   hydraulische schijfrem, 2 zuigers
<b>Rem achter</b>	TEKTRO, HD-M276	2-vinger remhendel   lengte: 2000 mm   hydraulische schijfrem, 2 zuigers
	TEKTRO, HD-T275	2-vinger remhendel   lengte: 2000 mm   hydraulische schijfrem, 2 zuigers
<b>Remschijf</b>	TEKTRO, TR-24	Ø: 160 mm
<b>Remschijf</b>	TEKTRO, TR-24	Ø: 180 mm
<b>Koplamp</b>	FUXON, F16 EB	6...12 V
<b>Achterlicht</b>	FUXON, R-20-EB	6...12 V
<b>Bagagedrager achter</b>	STANDWELL, CR-Z-A24305/SW-ML079M 700C/29"	MonkeyLoad-systeem met veerklem
<b>Spatbord</b>	SKS, # EDGE AL 60	#
<b>Standaard</b>	STANDWELL	voor KSA 40mm
<b>Bel/claxon</b>	NUVO ENTERPRISE, NH-405A/P	Bel
<b>Frameslot</b>	AXA, RLC-140	...
	AXA Victory	...

... niet beschikbaar

# informatie was bij het opstellen nog niet bekend

## 3.5.15 SOLERO EVO 8F

ZA-15-0025

Wave

Frame	PEGASUS, Solero EVO 8F	Vorm: Wave, framehoogte: 45 cm, aluminium
		Vorm: Wave, framehoogte: 50 cm, aluminium
		Vorm: Wave, framehoogte: 55 cm, aluminium
Banden	CST, Supero Optima Safe (C-3031)	# Maat: ETRTO # «700 × 50C», 30 TPI, LDP: 3, 3 mm
Binnenband	CST	# Ventiel: DV, ventiellengte: 40 mm, maat: ETRTO #   28"   700 × 47/52C
Velglint	SHEN HONG, "SHN" #	# Maat: 27,5 × 2,0, 900 mm
Velg	ALWAYS, STYX DDM-11 700C	14G, 36H
Voorwielnaaf	SHIMANO, HB-QC400	36H
Achterwielnaaf	SHIMANO, NEXUS SG-C6001-8D	Mechanische versnellingsnaaf, 8 versnellingen, 36H
Stuurlager	FSA, Orbit 15B (NO.57B-1)	#,57-1/No.57B-1,1.5" 11,0 / 11,0 BLACK, W/O TOP COVER,TAPER
Voorbouw	KALLOYUNO, #	# Voorbouw lengte: 70 mm
Voorbouw	KALLOYUNO, #	# Voorbouw lengte: 90 mm
Stuur	KALLOYUNO, HB4110V	Breedte: 660 mm
Handvatten/tapes	VELO ENTERPRISE, VLG-1879-D2/VLG-1859-1-D3	#
Vork	SR SUNTOUR, NEX-E25 DS 700C	Verende vork, stalen veer, veerweg: 75 mm, veerhardheid: middel, schachtlengte: 300 mm
Zadel	SELLE ROYAL, ESSENZA PLUS RELAXED	...
Zadelpen	KALLOYUNO, SPF102	2D-gesmede kop, diameter: 31,6 mm lengte: 350 mm
Zadelklem	KALLOYUNO, XC68	Ø: 34,9 mm
Pedaal	WELLGO, C157	Met DIN-reflector
Crankset	FSA, CK-220	Aluminium, crankset, cranklengte: 170 mm, voor BOSCH™ Gen3 motoren
Ketting/riem	KMC, Z1eHX Narrow	Ketting, 104 schalmen
Kettingblad/riemschijf	SAMOX, BHV03-S38T-C47	# Kettingblad, 38T, kettinglijn: 47 mm
Kettingbeschermer	HORN, Catena B18	38 tanden
Tandkrans/riemschijf/vrijloopwiel	SHIMANO, NEXUS SM-GEAR	Achtertandwiel, 18T
Schakelhendel	SHIMANO, NEXUS SL-C6000-8	Draaibare schakelhandgreep met weergave, 8 versnellingen
Motor	BOSCH, Active Line Plus [BDU3340] (EB11.100.008)	zie paragraaf 3.5.06.1
Boordcomputer	BOSCH, LED Remote [BRC3600] (EB13.100.00E)	
Display	BOSCH, Intuvia 100 [BHU3200] (EB13.100.00F)	
Oplader	BOSCH, 2A Charger [BPC3200] (EB12.110.016)	Laadstroom (max.): 2 A, 220-240 V, zie handleiding oplader
Motorkabel	BOSCH, [BCH3900_400] (EB12.120.00T)	Accu-motor, lengte: 400 mm
Displaykabel	BOSCH, [BCH3611_1500] (EB12.120.005)	Display-motor, lengte: 1500 mm, HMI
Speedsensorkabel	BOSCH, [BCH3319_615] (EB11.200.011)	Speedsensor met kabel, lengte: 615 mm voor BOSCH SLIM

<b>Verlichtingskabel voor</b>	BOSCH, EB12.120.00H	Koplamp-motor, lengte: 1400 mm
<b>Verlichtingskabel achter</b>	BOSCH, EB12.120.00F	Achterlicht-motor, lengte: 1400 mm, voor BOSCH motor
<b>Accukabel</b>	BOSCH, EB12.120.049	Laadconnector met kabel, lengte: 200 mm
<b>Laadkabel</b>	BOSCH, (1270.020.330)	Netsnoer voor oplader Europa
<b>Rem voor</b>	TEKTRO, HD-M276	2-vinger remhendel   lengte: 1000 mm   hydraulische schijfrem, 2 zuigers
<b>Rem achter</b>	TEKTRO, HD-M276	2-vinger remhendel   lengte: 2000 mm   hydraulische schijfrem, 2 zuigers
<b>Remschijf</b>	TEKTRO, TR-35	Ø: 160 mm
<b>Remschijf</b>	TEKTRO, TR-35	Ø: 180 mm
<b>Koplamp</b>	FUXON, F16 EB	6...12 V
<b>Achterlicht</b>	FUXON, R-20-EB	6...12 V
<b>Bagagedrager achter</b>	STANDWELL, CR-Z-A24305/SW-ML079M 700C/29"	MonkeyLoad-systeem met veerklem
<b>Spatbord</b>	SKS, # EDGE AL 60	#
<b>Standaard</b>	STANDWELL	
<b>Bel/claxon</b>	NUVO ENTERPRISE, NH-405A/P	Bel
<b>Frameslot</b>	AXA, RLC-140	...
	AXA Victory	...

... niet beschikbaar

# informatie was bij het opstellen nog niet bekend



## 3.5.16 SOLERO EVO 8R

ZA-15-0026

Gent

Frame	Pegasus, Solero EVO 8R	Vorm: Gent, framehoogte: 50 cm, aluminium
		Vorm: Gent, framehoogte: 55 cm, aluminium
		Vorm: Gent, framehoogte: 60 cm, aluminium
Banden	CST, Supero Optima Safe (C-3031)	# Maat: ETRTO # «700 × 50C», 30 TPI, LDP: 3, 3 mm
Binnenband	CST	# Ventiel: DV, ventiellengte: 40 mm, maat: ETRTO #   28"   700 × 47/52C
Velglint	SHEN HONG, "SHN" #	# Maat: 27,5 × 2,0, 900 mm
Velg	ALWAYS, STYX DDM-11 700C	14G, 36H
Voorwielnaaf	SHIMANO, HB-QC400	36H
Achterwielnaaf	SHIMANO, NEXUS SG-C6001-8CD	Mechanische versnellingsnaaf met terugtraprem, 8 versnellingen, 36H
Stuurlager	FSA, Orbit 15B (NO.57B-1)	#,57-1/No.57B-1,1.5" 11,0 / 11,0 BLACK, W/O TOP COVER,TAPER
Voorbouw	KALLOYUNO, #	# Voorbouw lengte: 70 mm
		# Voorbouw lengte: 90 mm
Stuur	KALLOYUNO, HBRB12-ENM	Breedte: 680 mm, hoogte: 15 mm, backsweep: 15°
Handvatten/tapes	VELO ENTERPRISE, VLG-1879-D2/VLG-1859-1-D3	#
Vork	SR SUNTOUR, NEX-E25 DS 700C	Verende vork, stalen veer, veerweg: 75 mm, veerhardheid: middel, schacht lengte: 300 mm
Zadel	SELLE ROYAL, ESSENZA PLUS MODERAT	...
Zadelpen	KALLOYUNO, SPF102	2D-gesmede kop, diameter: 31,6 mm lengte: 350 mm
Zadelklem	KALLOYUNO, XC68	Ø: 34,9 mm
Pedaal	WELLGO, C157	Met DIN-reflector
Crankset	FSA, CK-220	Aluminium, crankset, cranklengte: 170 mm, voor BOSCH™ Gen3 motoren
Ketting/riem	KMC, Z1eHX Narrow	Ketting, 104 schalmen
Kettingblad/riemschijf	SAMOX, BHV03-S38T-C47	# Kettingblad, 38T, kettinglijn: 47 mm
Kettingbeschermer	HORN, Catena B18	38 tanden
Tandkrans/riemschijf/vrijloopwiel	SHIMANO, NEXUS SM-GEAR	Achtertandwiel, 18T
Schakelhendel	SHIMANO, NEXUS SL-C6000-8	Draaibare schakelhandgreep met weergave, 8 versnellingen
Motor	BOSCH, Active Line Plus [BDU3340] (EB11.100.008)	zie paragraaf 3.5.06.1
Boordcomputer	BOSCH, LED Remote [BRC3600] (EB13.100.00E)	
Display	BOSCH, Intuvia 100 [BHU3200] (EB13.100.00F)	
Oplader	BOSCH, 2A Charger [BPC3200] (EB12.110.016)	Laadstroom (max.): 2 A, 220-240 V, zie handleiding oplader
Motorkabel	BOSCH, [BCH3900_1000] (EB12.120.010)	Accu-motor, lengte: 1000 mm
Displaykabel	BOSCH, [BCH3611_1500] (EB12.120.005)	Display-motor, lengte: 1500 mm, HMI

<b>Speedsensorkabel</b>	BOSCH, [BCH3319_615] (EB11.200.011)	Speedsensor met kabel, lengte: 615 mm voor BOSCH SLIM
<b>Verlichtingskabel voor</b>	BOSCH, EB12.120.00H	Koplamp-motor, lengte: 1400 mm
<b>Verlichtingskabel achter</b>	BOSCH, EB12.120.00F	Achterlicht-motor, lengte: 1400 mm, voor BOSCH motor
<b>Accukabel</b>	BOSCH, EB12.120.04B	Laadconnector met kabel, lengte: 800 mm
<b>Laadkabel</b>	BOSCH, (1270.020.330)	Netsnoer voor oplader Europa
<b>Rem voor</b>	TEKTRO, HD-T275	2-vinger remhendel   lengte: 1300 mm   hydraulische schijfrem, 2 zuigers
<b>Rem, achter</b>	TEKTRO, HD-T275	2-vinger remhendel   lengte: 2000 mm   hydraulische schijfrem, 2 zuigers
<b>Remschijf</b>	TEKTRO, TR-35	Ø: 180 mm
<b>Remschijf</b>	TEKTRO, TR-47	Ø: 160 mm
<b>Koplamp</b>	FUXON, F16 EB	6...12 V
<b>Achterlicht</b>	FUXON, R-20-EB	6...12 V
<b>Bagagedrager achter</b>	STANDWELL, CR-Z-A24305/SW-ML079M 700C/29"	MonkeyLoad-systeem met veerklem
<b>Spatbord</b>	SKS, # EDGE AL 60	#
<b>Standaard</b>	STANDWELL	voor KSA 40mm
<b>Bel/claxon</b>	NUVO ENTERPRISE, NH-405A/P	Bel
<b>Frameslot</b>	AXA, RLC-140	...
	AXA Victory	...

... niet beschikbaar

# informatie was bij het opstellen nog niet bekend

## 3.5.17 SOLERO EVO 8R XS

ZA-15-6666

Wave

Frame	PEGASUS	Vorm: Wave, framehoogte: 40 cm, aluminium
Banden	SCHWALBE, Big Ben	# Maat: ETRTO 50-584 (27.5 × 2.00 inch), # versie: K-Guard
Binnenband	SCHWALBE, DV19 (27.5"/28"/29")	Ventiel: DV, ventiellengte: 40 mm, maat: ETRTO 40/62-584/635, uitvoering: standaard
Velglint	SHEN HONG, "SHN" #	# Maat: 27,5 × 2,0, 900 mm
Velg	ALWAYS, STYX DDM-11 27,5"	14G, 36H
Voorwielnaaf	SHIMANO, HB-QC400	36H
Achterwielnaaf	SHIMANO, NEXUS SG-C6001-8CD	Mechanische versnellingsnaaf met terugtraprem, 8 versnellingen, 36H
Stuurlager	FSA, Orbit 15B (NO.57B-1)	#,57-1/No.57B-1,1.5" 11,0 / 11,0 BLACK, W/O TOP COVER, TAPER
Voorbouw	KALLOYUNO, #	# Voorbouw lengte: 70 mm
Stuur	KALLOYUNO, HB4110V	Breedte: 660 mm
Handvatten/tapes	VELO ENTERPRISE, VLG-1879-D2/VLG-1859-1-D3	#
Vork	SR SUNTOUR, NEX-E25 DS 700C	Verende vork, stalen veer, veerweg: 75 mm, veerhardheid: middel, schachtlengte: 300 mm
Zadel	SELLE ROYAL, ESSENZA PLUS RELAXED	...
Zadelpen	KALLOYUNO, SPF102	2D-gesmede kop, diameter: 31,6 mm lengte: 350 mm
Zadelklem	KALLOYUNO, XC68	Ø: 34,9 mm
Pedaal	WELLGO, C157	Met DIN-reflector
Crankset	FSA, CK-220	Aluminium, crankset, cranklengte: 170 mm, voor BOSCH™ Gen3 motoren
Ketting/riem	KMC, Z1eHX Narrow	Ketting, 102 schalmen
Kettingblad/riemschijf	SAMOX, BHV03-S38T-C47	# Kettingblad, 38T, kettinglijn: 47 mm
Kettingbeschermer	HORN, Catena B18	38 tanden
Tandkrans/riemschijf/vrijloopwiel	SHIMANO, NEXUS SM-GEAR	Achtertandwiel, 18T
Schakelhendel	SHIMANO, NEXUS SL-C6000-8	Draaibare schakelhandgreep met weergave, 8 versnellingen
Motor	BOSCH, Active Line Plus [BDU3340] (EB11.100.008)	zie paragraaf 3.5.06.1
Boordcomputer	BOSCH, LED Remote [BRC3600] (EB13.100.00E)	
Display	BOSCH, Intuvia 100 [BHU3200] (EB13.100.00F)	
Oplader	BOSCH, 2A Charger [BPC3200] (EB12.110.016)	Laadstroom (max.): 2 A, 220-240 V, zie handleiding oplader
Motorkabel	BOSCH, [BCH3900_400] (EB12.120.00T)	Accu-motor, lengte: 400 mm
Displaykabel	BOSCH, [BCH3611_1500] (EB12.120.005)	Display-motor, lengte: 1500 mm, HMI
Speedsensorkabel	BOSCH, [BCH3319_615] (EB11.200.011)	Speedsensor met kabel, lengte: 615 mm voor BOSCH SLIM
Verlichtingskabel voor	BOSCH, EB12.120.00H	Koplamp-motor, lengte: 1400 mm
Verlichtingskabel achter	BOSCH, EB12.120.00F	Achterlicht-motor, lengte: 1400 mm, voor BOSCH motor

<b>Accukabel</b>	BOSCH, EB12.120.049	Laadconnector met kabel, lengte: 200 mm
<b>Laadkabel</b>	BOSCH, (1270.020.330)	Netsnoer voor oplader Europa
<b>Rem voor</b>	TEKTRO, HD-M276	2-vinger remhendel   lengte: 1000 mm   hydraulische schijfrem, 2 zuigers
<b>Rem achter</b>	TEKTRO, HD-M276	2-vinger remhendel   lengte: 2000 mm   hydraulische schijfrem, 2 zuigers
<b>Remschijf</b>	TEKTRO, TR-35	Ø: 180 mm
<b>Remschijf</b>	TEKTRO, TR-47	Ø: 160 mm
<b>Koplamp</b>	FUXON, F16 EB	6...12 V
<b>Achterlicht</b>	FUXON, R-20-EB	6...12 V
<b>Bagagedrager achter</b>	STANDWELL	Zie frametekening
<b>Bagagedrager achter</b>	STANDWELL, CR-Z-A24320/SW-ML079M 27.5"/29"	MonkeyLoad-systeem met veerklem
<b>Spatbord</b>	SKS, # EDGE AL 60	#
<b>Standaard</b>	STANDWELL	voor KSA 40mm
<b>Bel/claxon</b>	NUVO ENTERPRISE, NH-405A/P	Bel
<b>Frameslot</b>	AXA, RLC-140	...
<b>Frameslot</b>	AXA Victory	...

... niet beschikbaar

# informatie was bij het opstellen nog niet bekend

## 3.5.18 SOLERO EVO 8 SUV

ZA-15-6633

Gent, Trapez, Wave

Frame	PEGASUS, SOLERO EVO 8 SUV	Vorm: Wave, framehoogte: 45 cm, aluminium
		Vorm: Wave, framehoogte: 50 cm, aluminium
		Vorm: Wave, framehoogte: 55 cm, aluminium
		Vorm: Gent, framehoogte: 50 cm, aluminium
		Vorm: Gent, framehoogte: 55 cm, aluminium
		Vorm: Gent, framehoogte: 60 cm, aluminium
		Vorm: Trapez, framehoogte: 45 cm, aluminium
		Vorm: Trapez, framehoogte: 50 cm, aluminium
		Vorm: Trapez, framehoogte: 55 cm, aluminium
Banden	CST, Supero All Ground (CC-03)	# #Maat: ETRTO # «700 × 62C», 60 TPI
Binnenband	CST	# Ventiel: DV, ventielengte: 40 mm, maat: ETRTO #   28"   700 × 47/52C
Velglint	SHEN HONG, "SHN" #	# Maat: 27,5 × 2,0, 900 mm
Velg	ALWAYS, STYX DDM-12 700C	14G, 36H
Velg	ALWAYS, STYX DDM-12 700C	13G, 36H
Spaak	ALWAYS, #	14G, lengte: 288,0 mm, Ø: 2,3 mm, staal, met messingnippel
		14G, lengte: 287,0 mm, Ø: # mm, staal
		13G, lengte: 288,5 mm, Ø: # mm, staal, met messingnippel
		13G, lengte: 287,0 mm, Ø: # mm, staal
Spaakbeschermer	YUNG FANG, YF-FH68	36H/25H
Voorwielnaaf	FORMULA, DC-20F-DSE	# 36H
Achterwielnaaf	FORMULA, DC-22	36H
Stuurlager	FSA, Orbit 15B (NO.57B-1)	#,57-1/No.57B-1,1.5" 11,0 / 11,0 BLACK, W/O TOP COVER,TAPER
Voorbouw	KALLOYUNO, #	# Voorbouw lengte: 70 mm
		# Voorbouw lengte: 90 mm
Stuur	KALLOYUNO, HB4110V	Breedte: 660 mm
	KALLOYUNO, HBRB11-ENM	Breedte: 640 mm, Ø: 31,8 mm, rise: 25 mm, backsweep: 9°
		Breedte: 660 mm, Ø: 31,8 mm, rise: 25 mm, backsweep: 9°
Handvatten/tapes	VELO ENTERPRISE, VLG-1879-D2	Vleugelhandvatten, Ø: 22,4 mm, lengte: 138/138 mm
Vork	SR SUNTOUR, NVX	Verende vork, schachtlengte: 300 mm
Zadel	SELLE ROYAL, ESSENZA PLUS MODERAT	...
	SELLE ROYAL, ESSENZA PLUS RELAXED	...
Zadelpen	KALLOYUNO, SPF102	2D-gesmede kop, diameter: 31,6 mm lengte: 350 mm
Zadelklem	KALLOYUNO, XC-68	Ø: 34,9 mm
Pedaal	WELLGO, C157	Met DIN-reflector

<b>Crankset</b>	FSA, CK-220	Aluminium, crankset, cranklengte: 170 mm, voor BOSCH™ Gen3 motoren
<b>Ketting/riem</b>	KMC, X8	Ketting, 122 schalmen
<b>Kettingblad/riemschijf</b>	SAMOX, EMS05-BHV03-S44T-C33-P33	# Kettingblad, 44T, kettinglijn: 33 mm
<b>Kettingbeschermer</b>	HORN, Catena 17	Kunststof, 44T, #135530, BOSCH Gen. 3
<b>Derailleur</b>	SHIMANO, ALTUS RD-M310-Smart	
<b>Tandkrans/riemschijf/vrijloopwiel</b>	SHIMANO, CS-HG31-8 (11-34T)	Cassette, 8 versnellingen, 11-13-15-17-20-23-26-34T (ao), (aw), (11-34T)
<b>Schakelhendel</b>	SHIMANO, SL-M315-8R	Schakelhendel met weergave, 8 versnellingen
<b>Motor</b>	BOSCH, Performance Line [BDU3360] (EB11.100.00A)	zie paragraaf 3.5.06.1
<b>Boordcomputer</b>	BOSCH, LED Remote [BRC3600] (EB13.100.00E)	
<b>Display</b>	BOSCH, Intuvia 100 [BHU3200] (EB13.100.00F)	
<b>Oplader</b>	BOSCH, 2A Charger [BPC3200] (EB12.110.016)	Laadstroom (max.): 2 A, 220-240 V, zie handleiding oplader
<b>Motorkabel</b>	BOSCH, [BCH3900_1000] (EB12.120.010)	Accu-motor, lengte: 1000 mm
	BOSCH, [BCH3900_400] (EB12.120.00T)	Accu-motor, lengte: 400 mm
<b>Displaykabel</b>	BOSCH, [BCH3611_1500] (EB12.120.005)	Display-motor, lengte: 1500 mm, HMI
<b>Speedsensorkabel</b>	BOSCH, [BCH3319_615] (EB11.200.011)	Speedsensor met kabel, lengte: 615 mm voor BOSCH SLIM
<b>Verlichtingskabel voor</b>	BOSCH, EB12.120.00H	Koplamp-motor, lengte: 1400 mm
<b>Verlichtingskabel achter</b>	BOSCH, EB12.120.00F	Achterlicht-motor, lengte: 1400 mm, voor BOSCH motor
<b>Accukabel</b>	BOSCH, EB12.120.049	Laadconnector met kabel, lengte: 200 mm
	BOSCH, EB12.120.04B	Laadconnector met kabel, lengte: 800 mm
<b>Laadkabel</b>	BOSCH, (1270.020.330)	Netsnoer voor oplader Europa
<b>Rem voor</b>	TEKTRO, HD-M276	2-vinger remhendel   lengte: 1000 mm   hydraulische schijfrem, 2 zuigers
	TEKTRO, HD-T275	2-vinger remhendel   lengte: 1300 mm   hydraulische schijfrem, 2 zuigers
<b>Rem achter</b>	TEKTRO, HD-M276	2-vinger remhendel   lengte: 2000 mm   hydraulische schijfrem, 2 zuigers
	TEKTRO, HD-T275	2-vinger remhendel   lengte: 2000 mm   hydraulische schijfrem, 2 zuigers
<b>Remschijf</b>	TEKTRO, TR-24	Ø: 160 mm
<b>Remschijf</b>	TEKTRO, TR-24	Ø: 180 mm
<b>Koplamp</b>	FUXON, F16 EB	6...12 V
<b>Achterlicht</b>	FUXON, R-20-EB	6...12 V
<b>Bagagedrager achter</b>	STANDWELL, Z-A23374/SW-ML079M 700C	MonkeyLoad-systeem
<b>Spatbord</b>	Spatbord	
<b>Standaard</b>	STANDWELL	voor KSA 40mm
<b>Bel/claxon</b>	NUVO ENTERPRISE, NH-405A/P	Bel
<b>Frameslot</b>	AXA, BLOCK XXL	Slot voor dikke banden met ketting
<b>Frameslot</b>	AXA, RLC-140	...

... niet beschikbaar

# informatie was bij het opstellen nog niet bekend

## 3.5.19 SOLERO EVO 9

ZA-15-0024

Gent, Trapez

Frame	Pegasus, Solero EVO 9	Vorm: Gent, framehoogte: 50 cm, aluminium
		Vorm: Gent, framehoogte: 55 cm, aluminium
		Vorm: Gent, framehoogte: 60 cm, aluminium
		Vorm: Trapez, framehoogte: 45 cm, aluminium
		Vorm: Trapez, framehoogte: 50 cm, aluminium
		Vorm: Trapez, framehoogte: 55 cm, aluminium
Banden	CST, Supero Optima Safe (C-3031)	# Maat: ETRTO # «700 × 50C», 30 TPI, LDP: 3, 3 mm
Binnenband	CST	# Ventiel: DV, ventiellengte: 40 mm, maat: ETRTO #   28"   700 × 47/52C
Velglint	SHEN HONG, "SHN" #	# Maat: 27,5 × 2,0, 900 mm
Velg	ALWAYS, STYX DDM-11 700C	14G, 36H
Spaakbeschermer	YUNG FANG, YF-FH68	36H/25H
Voorwielnaaf	FORMULA, DC-20F-DSE	# 36H
Achterwielnaaf	FORMULA, DC-22	36H
Stuurlager	FSA, Orbit 15B (NO.57B-1)	#,57-1/No.57B-1,1.5" 11,0 / 11,0 BLACK, W/O TOP COVER,TAPER
Voorbouw	KALLOYUNO, #	# Voorbouw lengte: 70 mm
Voorbouw	KALLOYUNO, #	# Voorbouw lengte: 90 mm
Stuur	KALLOYUNO, HBRB12-ENM	Breedte: 680 mm, hoogte: 15 mm, backsweep: 15°
Stuur	KALLOYUNO, HBRB12-ENM	Breedte: 660 mm, hoogte: 15 mm, backsweep: 15°
Handvatten/tapes	VELO ENTERPRISE, VLG-1879-D2	Vleugelhandvatten, Ø: 22,4 mm, lengte: 138/138 mm
Vork	SR SUNTOUR, NVX	Verende vork, schachtlengte: 300 mm
Zadel	SELLE ROYAL, ESSENZA PLUS MODERAT	...
Zadelpen	KALLOYUNO, SPF102	2D-gesmede kop, diameter: 31,6 mm lengte: 350 mm
Zadelklem	KALLOYUNO, XC-68	Ø: 34,9 mm
Pedaal	WELLGO, C157	Met DIN-reflector
Crankset	FSA, CK-220	Aluminium, crankset, cranklengte: 170 mm, voor BOSCH™ Gen3 motoren
Ketting/riem	SHIMANO, CN-LG500	Ketting, 126 schalmen
Kettingblad/riemschijf	SAMOX, EMS05-BHV03-NS44T--C50P33	# Kettingblad, 44T, kettinglijn: 50 mm
Kettingbeschermer	HORN, Catena 17	Kunststof, 44T, #135530, BOSCH Gen. 3
Derailleur	SHIMANO, CUES RD-U4000	
Tandkrans/riemschijf/vrijloopwiel	SHIMANO, CS-LG300-9 (11-41T)	Cassette, 9 versnellingen, 11-13-15-17-20-23-28-34-41T (11-41T)
Schakelhendel	SHIMANO, CUES SL-U4000-9R	Schakelhendel met weergave, 9 versnellingen
Motor	BOSCH, Performance Line [BDU3360] (EB11.100.00A)	zie paragraaf 3.5.06.1
Boordcomputer	BOSCH, LED Remote [BRC3600] (EB13.100.00E)	

Display	BOSCH, Intuvia 100 [BHU3200] (EB13.100.00F)	
Oplader	BOSCH, 2A Charger [BPC3200] (EB12.110.016)	Laadstroom (max.): 2 A, 220-240 V, zie handleiding oplader
Motorkabel	BOSCH, [BCH3900_1000] (EB12.120.010)	Accu-motor, lengte: 1000 mm
Displaykabel	BOSCH, [BCH3611_1500] (EB12.120.005)	Display-motor, lengte: 1500 mm, HMI
Speedsensorkabel	BOSCH, [BCH3319_615] (EB11.200.011)	Speedsensor met kabel, lengte: 615 mm voor BOSCH SLIM
Verlichtingskabel voor	BOSCH, EB12.120.00H	Koplamp-motor, lengte: 1400 mm
Verlichtingskabel achter	BOSCH, EB12.120.00F	Achterlicht-motor, lengte: 1400 mm, voor BOSCH motor
Accukabel	BOSCH, EB12.120.04B	Laadconnector met kabel, lengte: 800 mm
Laadkabel	BOSCH, (1270.020.330)	Netsnoer voor oplader Europa
Rem voor	TEKTRO, HD-T280	3-vinger remhendel   lengte: 1000 mm   hydraulische schijfrem, 2 zuigers
Rem achter	TEKTRO, HD-T280	3-vinger remhendel   lengte: 2000 mm   hydraulische schijfrem, 2 zuigers
Remleiding	TEKTRO	voor HD-M535/HD-T535/HD-M530/HD-M280/HD-T280/HD-T532
Remschijf	TEKTRO, TR-52	Ø: 180 mm
Remschijf	TEKTRO, TR-52	Ø: 160 mm
Koplamp	FUXON, FS-50EB	
Achterlicht	FUXON, RZ-100EB	6...12 V
Bagagedrager achter	STANDWELL, Z-A23330/SW-ML079 700C	MonkeyLoad-systeem
Spatbord	SKS, # EDGE AL 65	#
Standaard	STANDWELL	voor KSA 40mm
Bel/claxon	NUVO ENTERPRISE, NH-405A/P	Bel
Accuslot	ABUS	Ketting voor block XXL
Frameslot	AXA, BLOCK XXL	Slot voor dikke banden met ketting

... niet beschikbaar

# informatie was bij het opstellen nog niet bekend



## 3.5.20 SOLERO EVO 8R BELT

ZA-15-0027

Wave

Frame	Pegasus, Solero EVO 8R BELT 8S 700C	Vorm: Wave, framehoogte: 45 cm, aluminium
		Vorm: Wave, framehoogte: 50 cm, aluminium
		Vorm: Wave, framehoogte: 55 cm, aluminium
Banden	CST, Supero Optima Safe (C-3031)	# Maat: ETRTO # «700 × 50C», 60 TPI
Binnenband	CST	# Ventiel: DV, ventiellengte: 40 mm, maat: ETRTO #   28"   700 × 47/52C
Velglint	SHEN HONG, "SHN" #	# Maat: 27,5 × 2,0, 900 mm
Velg	ALWAYS, STYX DDM-11 700C	14G, 36H
Voorwielnaaf	SHIMANO, HB-QC400	36H
Achterwielnaaf	SHIMANO, NEXUS SG-C6001-8CD	Mechanische versnellingsnaaf met terugtraprem, 8 versnellingen, 36H
Stuurlager	FSA, Orbit 15B (NO.57B-1)	#,57-1/No.57B-1,1.5" 11,0 / 11,0 BLACK, W/O TOP COVER, TAPER
Voorbouw	KALLOYUNO, #	# Voorbouw lengte: 70 mm
		# Voorbouw lengte: 90 mm
Stuur	KALLOYUNO, HB4110V	Breedte: 660 mm
Handvatten/tapes	VELO ENTERPRISE, VLG-1879-D2/VLG-1859-1-D3	#
Vork	SR SUNTOUR, NEX-E25 DS 700C	Verende vork, stalen veer, veerweg: 75 mm, veerhardheid: middel, schachtlengte: 300 mm
Zadel	SELLE ROYAL, ESSENZA PLUS RELAXED	...
Zadelpen	KALLOYUNO, SPF102	2D-gesmede kop, diameter: 31,6 mm lengte: 350 mm
Zadelklem	KALLOYUNO, XC68	Ø: 34,9 mm
Pedaal	WELLGO, C157	Met DIN-reflector
Crankset	FSA, CK-220	Aluminium, crankset, cranklengte: 170 mm, voor BOSCH™ Gen3 motoren
Ketting/riem	GATES®, 125T CDX (11M-125T-12CT)	# Riem, polyurethaan/carbon, pitch: 11, aantal tanden: 125, lengte: 1375 mm
Kettingblad/riemschijf	GATES®, BOSCH GEN3 Spider CDX	Riemschijf, 50T
Kettingbeschermer	HORN, Catena 18	Kunststof, 38T
Tandkrans/riemschijf/vrijloopwiel	GATES®, CDX-# (CT-1124-XMN-U)	Riemschijf, 24T
Schakelhendel	SHIMANO, NEXUS SL-C6000-8	Draaibare schakelhandgreep met weergave, 8 versnellingen
Motor	BOSCH, Active Line Plus [BDU3340] (EB11.100.008)	zie paragraaf 3.5.06.1
Boordcomputer	BOSCH, LED Remote [BRC3600] (EB13.100.00E)	
Display	BOSCH, Intuvia 100 [BHU3200] (EB13.100.00F)	
Oplader	BOSCH, 2A Charger [BPC3200] (EB12.110.016)	Laadstroom (max.): 2 A, 220-240 V, zie handleiding oplader
Motorkabel	BOSCH, [BCH3900_400] (EB12.120.00T)	Accu-motor, lengte: 400 mm
Displaykabel	BOSCH, [BCH3611_1500] (EB12.120.005)	Display-motor, lengte: 1500 mm, HMI
Speedsensorkabel	BOSCH, [BCH3319_615] (EB11.200.011)	Speedsensor met kabel, lengte: 615 mm voor BOSCH SLIM

<b>Verlichtingskabel voor</b>	BOSCH, EB12.120.00H	Koplamp-motor, lengte: 1400 mm
<b>Verlichtingskabel achter</b>	BOSCH, EB12.120.00F	Achterlicht-motor, lengte: 1400 mm, voor BOSCH motor
<b>Accukabel</b>	BOSCH, EB12.120.049	Laadconnector met kabel, lengte: 200 mm
<b>Laadkabel</b>	BOSCH, (1270.020.330)	Netsnoer voor oplader Europa
<b>Rem voor</b>	TEKTRO, HD-M276	2-vinger remhendel   lengte: 1000 mm   hydraulische schijfrem, 2 zuigers
<b>Rem achter</b>	TEKTRO, HD-M276	2-vinger remhendel   lengte: 2000 mm   hydraulische schijfrem, 2 zuigers
<b>Remschijf</b>	TEKTRO, TR-35	Ø: 180 mm
<b>Remschijf</b>	TEKTRO, TR-47	Ø: 160 mm
<b>Koplamp</b>	FUXON, F16 EB	6...12 V
<b>Achterlicht</b>	FUXON, R-20-EB	6...12 V
<b>Bagagedrager achter</b>	STANDWELL, CR-Z-A24305/SW-ML079M 700C/29"	MonkeyLoad-systeem met veerklem
<b>Spatbord</b>	SKS, # EDGE AL 60	#
<b>Standaard</b>	STANDWELL	voor KSA 40mm
<b>Bel/claxon</b>	NUVO ENTERPRISE, NH-405A/P	Bel
<b>Frameslot</b>	AXA, RLC-140	...
	AXA Victory	...

... niet beschikbaar

# informatie was bij het opstellen nog niet bekend

## 3.5.21 SOLERO EVO 10

ZA-15-1111

Gent, Trapez, Wave

Frame	Pegasus, SOLERO EVO 10 700C	Vorm: Gent, framehoogte: 50 cm, aluminium
		Vorm: Gent, framehoogte: 55 cm, aluminium
		Vorm: Gent, framehoogte: 60 cm, aluminium
		Vorm: Trapez, framehoogte: 45 cm, aluminium
		Vorm: Trapez, framehoogte: 50 cm, aluminium
		Vorm: Trapez, framehoogte: 55 cm, aluminium
		Vorm: Wave, framehoogte: 45 cm, aluminium
		Vorm: Wave, framehoogte: 50 cm, aluminium
Frame	Pegasus, SOLERO EVO 10 700C	Vorm: Wave, framehoogte: 55 cm, aluminium
Banden	CST Supero Optima Safe (C-3031)	# Maat: ETRTO # «700 × 50C», 30 TPI, LDP: 3, 3 mm
		# Maat: ETRTO # «700 × 50C», 60 TPI
Binnenband	CST	# Ventiel: DV, ventielengte: 40 mm, maat: ETRTO #   28"   700 × 47/52C
Velglint	Shen Hong, "Shn" #	# Maat: 27,5 × 2,0, 900 mm
Velg	Always, Styx Ddm-11 700C	14G, 36H
Spaak	Always, #	13G, lengte: 285,0 mm, Ø: # mm, staal, met messingnippel
Spaakbeschermer	Yung Fang, Yf-Fh70-50T	36H
Voorwielnaaf	Formula, Dc-20F-Dse	# 36H
Achterwielnaaf	Formula, Dc-22	36H
Stuurlager	FSA, Orbit 15B (No.57B-1)	#,57-1/No.57B-1,1.5" 11,0 / 11,0 BLACK, W/O TOP COVER,TAPER
Voorbouw	Kalloyuno, #	# Voorbouw lengte: 70 mm
		# Voorbouw lengte: 90 mm
Stuur	Kalloyuno, Hb4110v	Breedte: 660 mm
	Kalloyuno, Hbrb12-Enm	Breedte: 680 mm, hoogte: 15 mm, backsweep: 15°
	Kalloyuno, Hbrb12-Enm	Breedte: 660 mm, hoogte: 15 mm, backsweep: 15°
Handvatten/tapes	Velo Enterprise, Vlg-1879-D2	Vleugelhandvatten, Ø: 22,4 mm, lengte: 138/138 mm
Vork	SR Suntour, Nvx	Verende vork, schacht lengte: 300 mm
Zadel	Selle Royal, Essenza Plus Moderate	...
	Selle Royal, Essenza Plus Relaxed	...
Zadelpen	Kalloyuno, Spf102	2D-gesmede kop, diameter: 31,6 mm lengte: 350 mm
Zadelklem	Kalloyuno, Xc-68	Ø: 34,9 mm
Pedaal	Wellgo, C157	Met DIN-reflector
Crankset	Fsa, Ck-220	Aluminium, crankset, cranklengte: 170 mm, voor BOSCH™ Gen3 motoren
Ketting/riem	Shimano, Cn-Lg500	Ketting, 128 schalmen
Kettingblad/riemschijf	Samox, Ems05-Bhv03-Ns44T--C50P33	# Kettingblad, 44T, kettinglijn: 50 mm

<b>Kettingbeschermer</b>	HORN, Catena 17	Kunststof, 44T, #135530, BOSCH Gen. 3
<b>Derailleur</b>	Shimano, Cues Rd-U6000	
<b>Tandkrans/riemschijf/vrijloopwiel</b>	Shimano, Cs-Lg300-10 (11-48T)	Cassette, 10 versnellingen, 11-13-15-17-20-23-28-34-41-48T (11-48T)
<b>Schakelhendel</b>	Shimano, Cues SI-U6000-10R	Schakelhendel met weergave, 10 versnellingen
<b>Motor</b>	Bosch, Performance Line [Bdu3360] (Eb11.100.00A)	zie paragraaf 3.5.06.1
<b>Boordcomputer</b>	Bosch, Led Remote [Brc3600] (Eb13.100.00E)	
<b>Display</b>	Bosch, Intuvia 100 [Bhu3200] (Eb13.100.00F)	
<b>Oplader</b>	Bosch, 2A Charger [Bpc3200] (Eb12.110.016)	Laadstroom (max.): 2 A, 220-240 V, zie handleiding oplader
<b>Motorkabel</b>	Bosch, [Bch3900_1000] (Eb12.120.010)	Accu-motor, lengte: 1000 mm
<b>Motorkabel</b>	Bosch, [Bch3900_400] (Eb12.120.00T)	Accu-motor, lengte: 400 mm
<b>Displaykabel</b>	Bosch, [Bch3611_1500] (Eb12.120.005)	Display-motor, lengte: 1500 mm, HMI
<b>Speedsensorkabel</b>	Bosch, [Bch3319_615] (Eb11.200.011)	Speedsensor met kabel, lengte: 615 mm voor BOSCH SLIM
<b>Verlichtingskabel voor</b>	Bosch, Eb12.120.00H	Koplamp-motor, lengte: 1400 mm
<b>Verlichtingskabel achter</b>	Bosch, Eb12.120.00F	Achterlicht-motor, lengte: 1400 mm, voor BOSCH motor
<b>Accukabel</b>	Bosch, Eb12.120.049	Laadconnector met kabel, lengte: 200 mm
	Bosch, Eb12.120.04B	Laadconnector met kabel, lengte: 800 mm
<b>Laadkabel</b>	Bosch, (1270.020.330)	Netsnoer voor oplader Europa
<b>Rem voor</b>	Tektro, Hd-T390	3-vinger remhendel   lengte: 1000 mm   hydraulische schijfrem, 4 zuigers
<b>Rem achter</b>	Tektro, Hd-T390	3-vinger remhendel   lengte: 2000 mm   hydraulische schijfrem, 4 zuigers
<b>Remschijf</b>	Tektro, Tr-17	Ø: 160 mm
<b>Remschijf</b>	Tektro, Tr-17	Ø: 180 mm
<b>Koplamp</b>	Fuxon, Fs-50Eb	
<b>Achterlicht</b>	Fuxon, Rz-100Eb	6...12 V
<b>Bagagedrager achter</b>	Standwell, Z-A23330/Sw-MI079 700C	MonkeyLoad-systeem
<b>Spatbord</b>	Sks, # Edge Al 65	#
<b>Standaard</b>	Standwell	voor KSA 40mm
<b>Bel/claxon</b>	Nuvo Enterprise, Nh-405A/P	Bel
<b>Accuslot</b>	Abus	Ketting voor block XXL
<b>Frameslot</b>	Axa, Block XXL	Slot voor dikke banden met ketting

... niet beschikbaar

# informatie was bij het opstellen nog niet bekend

## 3.5.22 STRONG EVO 5R

ZA-15-0036

Wave

Frame	PEGASUS, STRONG EVO 5R	Vorm: Gent, framehoogte: 50 cm, aluminium
		Vorm: Gent, framehoogte: 55 cm, aluminium
		Vorm: Gent, framehoogte: 60 cm, aluminium
		Vorm: Gent, framehoogte: 63 cm, aluminium
		Vorm: Gent, framehoogte: 65 cm, aluminium
		Vorm: Wave, framehoogte: 45 cm, aluminium
		Vorm: Wave, framehoogte: 50 cm, aluminium
		Vorm: Wave, framehoogte: 55 cm, aluminium
		Vorm: Wave, framehoogte: 60 cm, aluminium
Banden	Schwalbe, Energizer Plus	Maat: ETRTO 55-622 (28 × 2.15 inch), versie: GreenGuard
Binnenband	Schwalbe, Dv19 (27.5"/28"/29")	Ventiel: DV, ventiellengte: 40 mm, maat: ETRTO 40/62-584/635, uitvoering: standaard
Velglint	Schwalbe, High-Pressure (10870352)	Maat: 22,622
Velg	Ryde, Andra 25 700C	13G, 36H
Spaak	Sapim, Gnl13	#G, lengte: 264,0 mm, Ø: 2,3 mm, roestvrij staal, zonder nippel
Spaaknippel	Sapim, Polyax	Binnen-Ø: 13G, lengte: 14 mm
Voorwielnaaf	Shimano, Hb-Tc500-15-B	36H
Achterwielnaaf	Shimano, Nexus Sg-C7002-5Cd	Mechanische versnellingsnaaf, 5 versnellingen, 36H, terugtraprem
Stuurlager	Fsa, Hs No.55R 1,5"	# tap. 1 1/8 naar 1,5" voor 1,5" stuurbuis
Voorbouw	Kalloyuno, Assuvi2	# Voorbouwlengte: 70 mm
		# Voorbouwlengte: 90 mm
		# Voorbouwlengte: 110 mm
Stuur	Satori, Zecure Wien	Aluminium, Ø: 31,8 mm, breedte: 680 mm, hoogte: 20 mm, handvathoek: 20°, sweep: 15°
Handvatten/tapes	Ergon, Gp1	vleugelhandvatten
Vork	SR SUNTOUR, Xcr32 Boost Air Ds Lor 15Lh-110 29" Cts	Verende vork, schachtlengte: 300 mm
Zadel	Velo Cycle, Zecure VI-6483, F59	Unisex, 195 × L 266mm
	Velo Cycle, Zecure VI-6485	B 220 × L 270mm
Zadelpen	Limotec, A3	Ø: 30,9 mm, veerweg: 80 mm (40/40)/lengte: 2000 mm, draagvermogen tot 180 kg
		Ø: 30,9 mm, veerweg: 120 mm (40/80)/lengte: 2000 mm, draagvermogen tot 180 kg
Zadelklem	Kalloyuno, Xc68	Ø: 34,9 mm
Pedaal	Vp Components, Vp-658	Met DIN-reflector
Crankset	Fsa, Ck-220	Aluminium, crankset, cranklengte: 170 mm, voor BOSCH™ Gen3 motoren
Ketting/riem	Kmc, Z1Ehx Narrow	Ketting, 100 schalmen
Kettingblad/riemschijf	Samox, Bhv03-S38T-C47	# Kettingblad, 38T, kettinglijn: 47 mm
Kettingbeschermer	HORN, Catena B18	38 tanden

<b>Tandkrans/riemschijf/vrijloopwiel</b>	Shimano, Nexus Cs-C7000	Achtertandwiel, 27T
<b>Schakelhendel</b>	Shimano, Nexus SI-C7000-5	Draaibare schakelhandgreep met weergave, 3 versnellingen voor
<b>Motor</b>	Bosch, Performance Line [Bdu3360] (Eb11.100.00A)	zie paragraaf 3.5.06.1
<b>Boordcomputer</b>	Bosch, Led Remote [Brc3600] (Eb13.100.00E)	
<b>Display</b>	Bosch, Intuvia 100 [Bhu3200] (Eb13.100.00F)	
<b>Oplader</b>	Bosch, 2A Charger [Bpc3200] (Eb12.110.016)	Laadstroom (max.): 2 A, 220-240 V, zie handleiding oplader
<b>Motorkabel</b>	Bosch, [Bch3900_400] (Eb12.120.00T)	Accu-motor, lengte: 400 mm
<b>Displaykabel</b>	Bosch, [Bch3611_1500] (Eb12.120.005)	Display-motor, lengte: 1500 mm, HMI
<b>Speedsensorkabel</b>	Bosch, [Bch3319_615] (Eb11.200.011)	Speedsensor met kabel, lengte: 615 mm voor BOSCH SLIM
<b>Verlichtingskabel voor</b>	Bosch, Eb12.120.00H	Koplamp-motor, lengte: 1400 mm
<b>Verlichtingskabel achter</b>	Bosch, Eb12.120.00F	Achterlicht-motor, lengte: 1400 mm, voor BOSCH motor
<b>Accukabel</b>	Bosch, Eb12.120.04B	Laadconnector met kabel, lengte: 800 mm
<b>Laadkabel</b>	Bosch, (1270.020.330)	Netsnoer voor oplader Europa
<b>Rem</b>	Tektro, Hd-T390	3-vinger remhendel   lengte: 2000 mm   hydraulische schijfrem, 4 zuigers
<b>Remschijf</b>	Tektro, Tr-45	Ø: 180 mm
<b>Remschijf</b>	Tektro, Tr-47	Ø: 160 mm
<b>Koplamp</b>	Fuxon, Fs-70-Eb	
<b>Achterlicht</b>	Fuxon, Rz-100Eb	6...12 V
<b>Bagagedrager achter</b>	Standwell, Cr-Z-A24272/Sw-MI079 700C	MonkeyLoad-systeem met veerklem
<b>Spatbord</b>	Sunnywheel, Sw-Fa-311 65F (Mg-Z-A24272)	700C, breedte: 65 mm, 50 cm (LO)
		700C, breedte: 65 mm, 55 cm (G/LO)
		700C, breedte: 65 mm, 60 cm (G/LO)
		700C, breedte: 65 mm, 63 cm (G)
		700C, breedte: 65 mm, 65 cm (G)
Sunnywheel, Sw-Fa-311-50F (Mg-Z-A2396)	700C, breedte: 65 mm, 45 cm (LO)	
<b>Standaard</b>	Hebie, 661	Zijstandaard, lengte: 40 mm
<b>Bel/claxon</b>	Nuvo Enterprise, Nh-405A/P	Bel
<b>Accuslot</b>	Abus	Ketting voor block XXL
<b>Frameslot</b>	Axa, Block XXL	Slot voor dikke banden met ketting

... niet beschikbaar

# informatie was bij het opstellen nog niet bekend

## 3.5.23 STRONG EVO 10 LITE

ZA-15-0037, ZA-15-0074

Gent, Wave

Frame	PEGASUS, Strong EVO 10 Lite	Vorm: Gent, framehoogte: 50 cm, aluminium
		Vorm: Gent, framehoogte: 55 cm, aluminium
		Vorm: Gent, framehoogte: 60 cm, aluminium
		Vorm: Gent, framehoogte: 63 cm, aluminium
		Vorm: Gent, framehoogte: 65 cm, aluminium
		Vorm: Wave, framehoogte: 45 cm, aluminium
		Vorm: Wave, framehoogte: 50 cm, aluminium
		Vorm: Wave, framehoogte: 55 cm, aluminium
		Vorm: Wave, framehoogte: 60 cm, aluminium
Banden	Schwalbe, Energizer Plus	Maat: ETRTO 55-622 (28 × 2.15 inch), versie: GreenGuard
Binnenband	Schwalbe, Dv19 (27.5"/28"/29")	Ventiel: DV, ventielengte: 40 mm, maat: ETRTO 40/62-584/635, uitvoering: standaard
Velglint	Schwalbe, High-Pressure (10870352)	Maat: 22,622
Velg	Ryde, Andra 25 700C	13G, 36H
Spaak	Sapim, Gnl13	#G, lengte: # mm, Ø: 2,3 mm, roestvrij staal, zonder nippel
Spaaknippel	Sapim, Polyax	Binnen-Ø: 13G, lengte: 14 mm
Spaakbeschermer	Yung Fang, Yf-Fh70-50T	36H
Voorwielnaaf	Shimano, Hb-Tc500-15	36H
Achterwielnaaf	Shimano, Fh-Qc400-Hm	Vrijloopnaaf, 36H, snelspannerlengte: 170 mm
Stuurlager	Fsa, Hs No.55R 1,5"	# tap. 1 1/8 naar 1,5" voor 1,5" stuurhuis
Voorbouw	Kalloyno, Assuvi	# Stuurhuis Ø: 35 mm, stuur Ø: 28,6 mm, lengte: 90 mm, verstelhoek tot 60°
		# Stuurhuis Ø: 35 mm, stuur Ø: 28,6 mm, lengte: 70 mm, verstelhoek tot 60°
		# Voorbouw lengte: 110 mm, Ø: 31,8 mm, uittrek lengte: 110 mm
Stuur	Satori, Zecure Wien	Aluminium, Ø: 31,8 mm, breedte: 680 mm, hoogte: 20 mm, handvathoek: 20°, sweep: 15°
Handvatten/tapes	Ergon, Gp1	Vleugelhandvatten, maat: L
Vork	SR SUNTOUR, Mobie25 Air Ds Lor 15Lh 700C Cts	Verende vork, luchtveer, veerweg: 75 mm, demper LOR, schacht lengte: 300 mm
Zadel	Velo Cycle, Zecure VI-6483, F59	Unisex, 195 × L 266mm
	Velo Cycle, Zecure VI-6485	B 220 × L 270mm
Zadelpen	Kalloyno, Zecure Sphd001	Patentzadelpen, Ø: 31,6 mm, lengte: 350 mm
Zadelklem	Kalloyno, Xc-68	Ø: 34,9 mm
Pedaal	Vp Components, Vp-658	Met DIN-reflector
Crankset	Fsa, Ck-220/Is	Cranklengte: 170 mm
Ketting/riem	Shimano, Cn-Lg500	Ketting, 128 schalmen
Kettingblad/riemschijf	Samox, Ems05-Bhv04-Ns38T-C50	# Kettingblad, 38T, kettinglijn: 50 mm
Derailleur	Shimano, Cues Rd-U6000	

<b>Tandkrans/riemschijf/vrijloopwiel</b>	Shimano, Cs-Lg300-10 (11-48T)	Cassette, 10 versnellingen, 11-13-15-17-20-23-28-34-41-48T (11-48T)
<b>Schakelhendel</b>	Shimano, Cues SI-U6000-10R	Schakelhendel met weergave, 10 versnellingen
<b>Motor</b>	Bosch, Performance Line Cx / Cargo [Bdu3740] (Eb11.100.001)	zie paragraaf 3.5.06.1
<b>Boordcomputer</b>	Bosch, Led Remote [Brc3600] (Eb13.100.00E)	
<b>Display</b>	Bosch, Intuvia 100 [Bhu3200] (Eb13.100.00F)	
<b>Oplader</b>	Bosch, 2A Charger [Bpc3200] (Eb12.110.016)	Laadstroom (max.): 2 A, 220-240 V, zie handleiding oplader
<b>Motorkabel</b>	Bosch, [Bch3900_200] (Eb12.120.00N)	Accu-motor, lengte: 200 mm
<b>Displaykabel</b>	Bosch, [Bch3611_1500] (Eb12.120.005)	Display-motor, lengte: 1500 mm, HMI
<b>Speedsensorkabel</b>	Bosch, [Bch3319_815] (Eb11.200.012)	Speedsensor met kabel, lengte: 815 mm voor BOSCH SLIM
<b>Verlichtingskabel voor</b>	Bosch, Eb12.120.00H	Koplamp-motor, lengte: 1400 mm
<b>Verlichtingskabel achter</b>	Bosch, Eb12.120.00F	Achterlicht-motor, lengte: 1400 mm, voor BOSCH motor
<b>Accukabel</b>	Bosch, Eb12.120.04A	Laadconnector met kabel, lengte: 500 mm
<b>Laadkabel</b>	Bosch, (1270.020.330)	Netsnoer voor oplader Europa
<b>Rem achter</b>	Shimano, BI-Mt402-3A/Br-Mt410	3-vinger remhendel   lengte: 2000 mm   hydraulische schijfrem, 2 zuigers
<b>Rem voor</b>	Shimano, BI-Mt402-3A/Br-Mt420	3-vinger remhendel   lengte: 1000 mm   hydraulische schijfrem, 2 zuigers
<b>Remschijf</b>	Shimano, Rt-Em300	Ø: 180 mm
<b>Remschijf</b>	Shimano, Sm-Rt30	Ø: 180 mm
<b>Koplamp</b>	Fuxon, Fs-70-Eb	
<b>Achterlicht</b>	Fuxon, Rz-100Eb	6...12 V
<b>Bagagedrager achter</b>	Standwell, Cr-Z-A24305/Sw-MI079M 700C/29"	MonkeyLoad-systeem met veerklem
<b>Spatbord</b>	Spatbord	
<b>Standaard</b>	Pletscher, Comp40 Flex 700C	Zijstandaard, schroefafstand: 40 mm, M6 × 18 mm
<b>Bel/claxon</b>	Nuvo Enterprise, Nh-405A/P	Bel
<b>Accuslot</b>	Abus	Ketting voor block XXL
<b>Frameslot</b>	Axa, Block XXL	Slot voor dikke banden met ketting

... niet beschikbaar

# informatie was bij het opstellen nog niet bekend



## 3.5.24 TOURINA E7R

ZA-15-0039

Wave

Frame	PEGASUS, TOURINA E7R	Vorm: Wave, framehoogte: 45 cm, aluminium
		Vorm: Wave, framehoogte: 50 cm, aluminium
		Vorm: Wave, framehoogte: 55 cm, aluminium
Banden	Schwalbe, Fat Frank	Maat: ETRTO 50-622 (28 × 2.00 inch), Versie: K-Guard, zie paragraaf: #
Binnenband	Schwalbe, Dv17 (28"/700C)	Ventiel: DV, ventiellengte: 40 mm Maat: ETRTO 28/47-622/635 Uitvoering: standaard
Velgint	Schwalbe, Basic	22-622
Velg	Always, Dbm-2 700C	14G, 36H
Spaak	Always, Xt344	13G-14G, lengte: 268,0 mm, Ø: # mm, roestvrij staal, met messingnippel
Voorwielnaaf	Shimano, Hb-Qc400	36H
Achterwielnaaf	Shimano, Nexus Sg-C3001-7C	versnellingsnaaf met terugtraprem, 7 versnellingen, 36H
Stuurlager	Fsa, Hs Th-8065T	# 57 1/5/57B 1.5"- 1-1/8" 11,0 / 11,0 ALLOY, SILVER LOCK NUT, THREADED, W
Voorbouw	Kalloyuno, Al231	Klassieke voorbouw, voorbouw lengte: 100 mm, klem-Ø: 25,4 mm, lengte: 180 mm
Stuur	Kalloyuno, Hbsm5-Enc	# Breedte: 640 mm, backsweep: 40° hoogte: 55 mm
Handvatten/tapes	Velo Enterprise, Vlg-1551-2D3	Handvatten, lengte: 130 mm/ 92 mm
Vork	Pegasus, Tourina E7F 700C	Starre vork, schacht lengte: 206 mm
Zadel	Velo Cycle, Pegasus VI-80880	...
Zadelpen	Kalloyuno, Spf102	2D-gesmede kop, diameter: 30,9 mm lengte: 300 mm
Zadelklem	Kalloyuno, Sc200	Ø: 34,9 mm
Pedaal	Wellgo, C098B	9/16", met reflector
Ketting/riem	Kmc, Z1Ehx Narrow	Ketting, 116 schalmen
Kettingblad/riemschijf	Samox, Bhv03-S38T-C47	# Kettingblad, 38T, kettinglijn: 47 mm
Kettingbeschermer	HORN, Catena B18	38 tanden
Tandkrans/riemschijf/ vrijloopwiel	Shimano, Nexus Sm-Gear	Achtertandwiel, 18T
Schakelhendel	Shimano, Nexus SI-C3000-7	Draaibare schakelhandgreep met weergave, 7 versnellingen
Motor	Bosch, Active Line Plus [Bdu3340] (Eb11.100.008)	zie paragraaf 3.5.06.1
Boordcomputer	Bosch, Led Remote [Brc3600] (Eb13.100.00E)	
Display	Bosch, Intuvia 100 [Bhu3200] (Eb13.100.00F)	
Oplader	Bosch, 2A Charger [Bpc3200] (Eb12.110.016)	Laadstroom (max.): 2 A, 220-240 V, zie handleiding oplader
Motorkabel	Bosch, [Bch3900_700] (Eb12.120.00X)	Accu-motor, lengte: 700 mm
Displaykabel	Bosch, [Bch3611_1500] (Eb12.120.005)	Display-motor, lengte: 1500 mm, HMI
Speedsensorkabel	Bosch, [Bch3319_615] (Eb11.200.011)	Speedsensor met kabel, lengte: 615 mm voor BOSCH SLIM
Verlichtingskabel voor	Bosch, Eb12.120.00H	Koplamp-motor, lengte: 1400 mm

<b>Verlichtingskabel achter</b>	Bosch, Eb12.120.00F	Achterlicht-motor, lengte: 1400 mm, voor BOSCH motor
<b>Accukabel</b>	Bosch, [Bch3901_100] (Eb12.120.048)	Laadconnector met kabel, lengte: 100 mm
<b>Laadkabel</b>	Bosch, (1270.020.330)	Netsnoer voor oplader Europa
<b>Rem</b>	Magura, Hs22	# 3-vinger remhendel   lengte: # mm   hydraulische velgrem
<b>Koplamp</b>	#, DhI-511-Eb	6...12 V
<b>Achterlicht</b>	Fuxon, R-232-Eb	6...12 V
<b>Spatbord</b>	Spatbord	
<b>Standaard</b>	Pletscher, Comp40 Flex 700C	Zijstandaard, schroefafstand: 40 mm, M6 × 18 mm
<b>Bel/claxon</b>	Nuvo Enterprise, Nh-B667Ss	Bel
<b>Frameslot</b>	Axa, Rlc-140	...
	Axa, Victory	...

... niet beschikbaar

# informatie was bij het opstellen nog niet bekend

### 3.5.25 Chassis

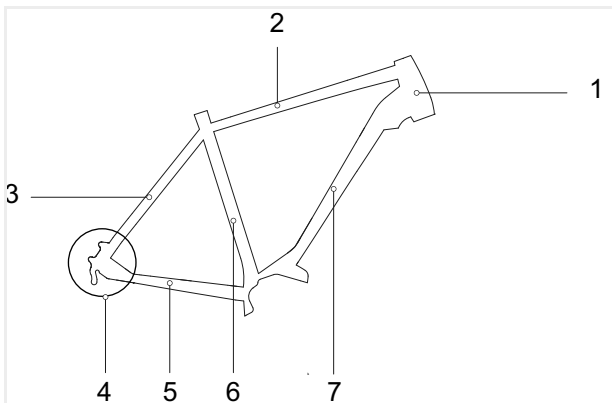
Het chassis bestaat uit twee onderdelen:

- frame en
- stuurinrichting.

#### 3.5.25.1 Frame

Het frame neemt alle krachten op, die door het lichaamsgewicht, het trappen en de ondergrond op de pedelec inwerken. Daarnaast dient het frame als houder voor de meeste onderdelen.

De framegeometrie bepaalt het rijgedrag van de pedelec. Een frame bestaat uit de volgende elementen:



Afbeelding 4: Elementen van het frame

- 1 Stuurbuis (ook stuurkopbuis genoemd)
- 2 Bovenbuis
- 3 Staande achtervork
- 4 Uitvaleinde achterbouw
- 5 Liggende achtervork (ook achterbrug genoemd)
- 6 Zitbuis
- 7 Framebuis

De maat van het frame moet zijn aangepast aan de lichaamslengte.

### Framemaat stads- en toerfiets, vouwfiets en transportfiets

Door de zitpositie rechtop is de tolerantie qua framehoogte en de daarmee samenhangende bovenbuislengte voor stadsfietsen wat groter. Omdat stuur en zadel op de lichaamslengte kunnen worden aangepast, kan het bereik van aanbevolen framematen wat groter worden genomen.

Lichaamslengte [cm]	Framemaat [cm]	
155 ... 165	S	43 ... 48
165 ... 175	M	48 ... 53
175 ... 185	L	53 ... 58
185 ... 195	XL	58 ... 62
195 ... 215	XXL	62 ... 65

Tabel 15: Aanbevolen framemaat stads- en toerfietsen

### Framemaat mountainbike

De framegeometrieën van mountainbikes zijn afhankelijk van type en toepassingsgebied. De framemaat is onafhankelijk van de wielmaat. Bij de aanbevolen framematen is al rekening gehouden met deze verschillen.

Lichaamslengte [cm]	Framemaat [cm]	Wielmaat [inch]
150 ... 160	33 ... 37	26
160 ... 170	38 ... 43	26, 27,5
170 ... 180	43 ... 47	26, 27,5, 29
180 ... 190	47 ... 52	26, 27,5, 29
190 ... 200	51 ... 56	27,5, 29
200 ... 215	53 ... 60	27,5, 29

Tabel 16: Aanbevolen framemaat mountainbikes

## Framemaat racefiets en gravelbike

Bij racefietsen en gravelbikes liggen de framehoogten dicht bij elkaar. Door de kleinere stappen in framehoogten kan het frame nauwkeuriger op de lichaamslengte worden afgestemd.

De zit op de pedelec wordt hoofdzakelijk bepaald door de bovenbuislengte:

- Hoe korter de bovenbuis, hoe steiler de zitpositie.
- Hoe langer de bovenbuis, hoe meer gestrekt de zitpositie.

Lichaamslengte [cm]		Framemaat [cm]
160 ... 175	XS	46 ... 48
165 ... 180	S	49 ... 51
170 ... 185	M	52 ... 54
175 ... 190	L	54 ... 56
180 ... 195	XL	57 ... 59
185 ... 200	XXL	58 ... 61

Tabel 17: Aanbevolen framemaat racefiets en gravelbike

## Framemaat jeugdfiets

Op jeugdige leeftijd verandert de lichaamslengte snel. Daarom moet elke 6 maanden de framemaat worden gecontroleerd.

Lichaamslengte [cm]		Framemaat [cm]
140 ... 150		33 ... 35
150 ... 160		35 ... 38
160 ... 170		38 ... 41
170 ... 180		41 ... 46
180 ... 190		46 ... 53

Tabel 18: Aanbevolen framemaat jeugdfiets, mountainbike-uitvoering

## Framemaat kinderfiets

Kinderen zijn altijd in de groei. Daarom moet elke 6 maanden de framemaat worden gecontroleerd.

Speciaal bij beginnende fietsers is het belangrijk, dat bij het stoppen beide voeten de grond kunnen raken. Voor kinderen is daarom een pedelec vereist, die is afgestemd op de lichaamslengte. Alleen zo is veilig rijden gewaarborgd.

Lichaamslengte [cm]		Wielmaat [inch]
85 ... 110		12
90 ... 120		16
100 ... 125		18
110 ... 130		20
120 ... 145		24
135 ... 165		26

Tabel 19: Aanbevolen wielmaat kinderfiets

### 3.5.25.2 Stuurinrichting

De onderdelen van de stuurinrichting zijn:

- Sturlager,
- Voorbouw,
- Stuur en
- Verende voorvork.

### 3.5.25.3 Sturlager

Het sturlager (ook stuurset genoemd) is het lagersysteem van de vork in het frame. Hierbij wordt onderscheid gemaakt tussen twee verschillende typen:

- conventionele sturlagers voor vorkschachten met draad, en
- sturlagers voor draadloze vorkschachten, zogenaamde aheadsets.

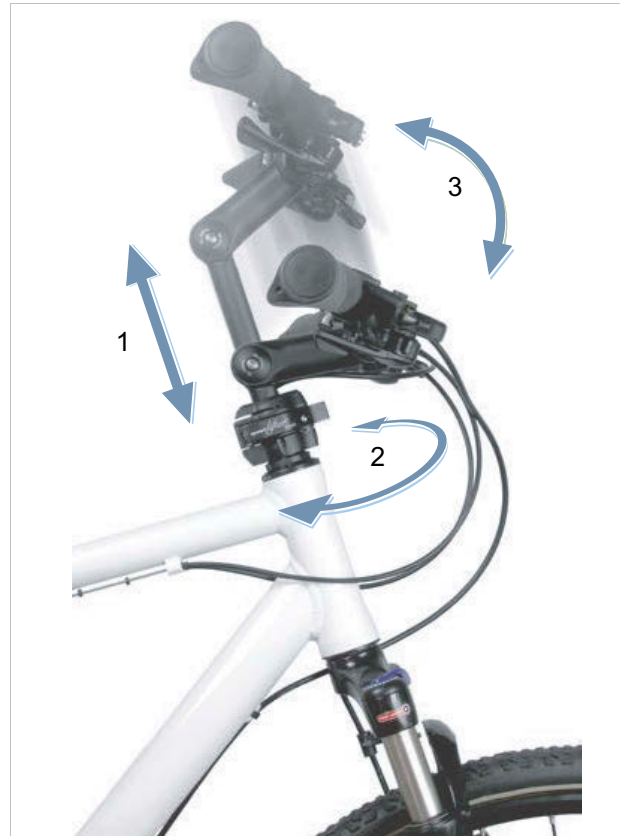
### 3.5.25.4 Voorbouw

De voorbouw verbindt het stuur met de vorkschachtbuis. De voorbouw dient om het stuur aan de lichaamslengte aan te passen. Met de voorbouw wordt de stuurhoogte en de afstand tussen stuur en zadel afgesteld (zie paragraaf 6.4.6).

#### Snelverstelbare voorbouw

Een snelverstelbare voorbouw is een verlenging van de vorkschacht. Een snelverstelbare voorbouw kan zonder gereedschap in hoek en hoogte worden veresteld. Afhankelijk van het model zijn tot 3 instellingen mogelijk:

- 1 stuurhoogte verstellen,
- 2 twistfunctie, en
- 3 voorbouwhoek verstellen.



Afbeelding 5: Voorbeeld BY.SCHULZ Speedlifter Twist Pro SDS

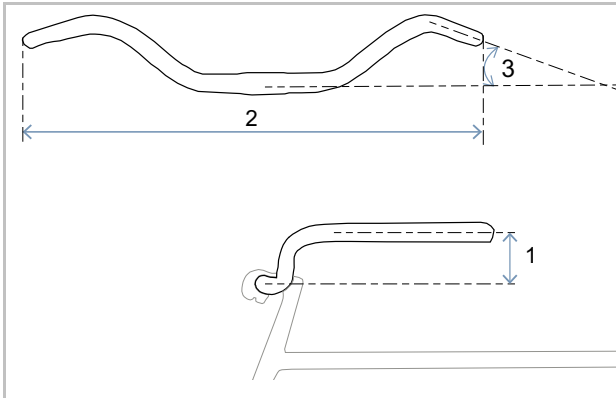
De verstelling van de hoek en hoogte van de voorbouw verhogen het rijcomfort doordat op langere ritten verschillende rijposities kunnen worden ingenomen. De twistfunctie is bedoeld om ruimtebesparend te parkeren.



Afbeelding 6: Twistfunctie, voorbeeld BY.SCHULZ

### 3.5.25.5 Stuur

De pedelec wordt gestuurd met het stuur. Het stuur dient om het bovenlichaam te ondersteunen en is de houder voor de bedien- en afleesonderdelen (zie paragraaf 3.4.1).



Afbeelding 7: Maten stuur

De belangrijkste maten van een stuur zijn:

- 1 hoogte (*Eng. rise*)
- 2 breedte
- 3 handvathoek

### 3.5.25.6 Verende voorvork

Op het bovenste uiteinde van de vorkschacht zijn de voorbouw en het stuur bevestigd. Aan het uitvaleinde wordt de as bevestigd. Op de as is het wiel bevestigd.

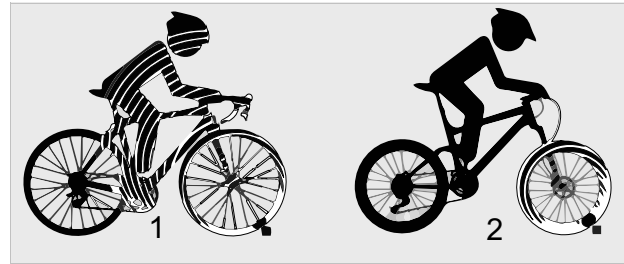
In vergelijking met starre vorken verbeteren verende voorvorken het contact met de ondergrond en het comfort door middel van twee functies:

- Vering en
- Damping (optionele functie).

#### Vering

Een verende voorvork kan veren door middel van een stalen veer, een luchtveer of een combinatie van beide.

Bij een pedelec met vering wordt een stoot, bv. door een op de weg liggende steen, niet via de verende voorvork rechtstreeks naar het lichaam geleid, maar door het veersysteem opgevangen. De verende voorvork wordt daarbij samengedrukt.



Afbeelding 8: Zonder vering (1) en met vering (2)

#### Damping

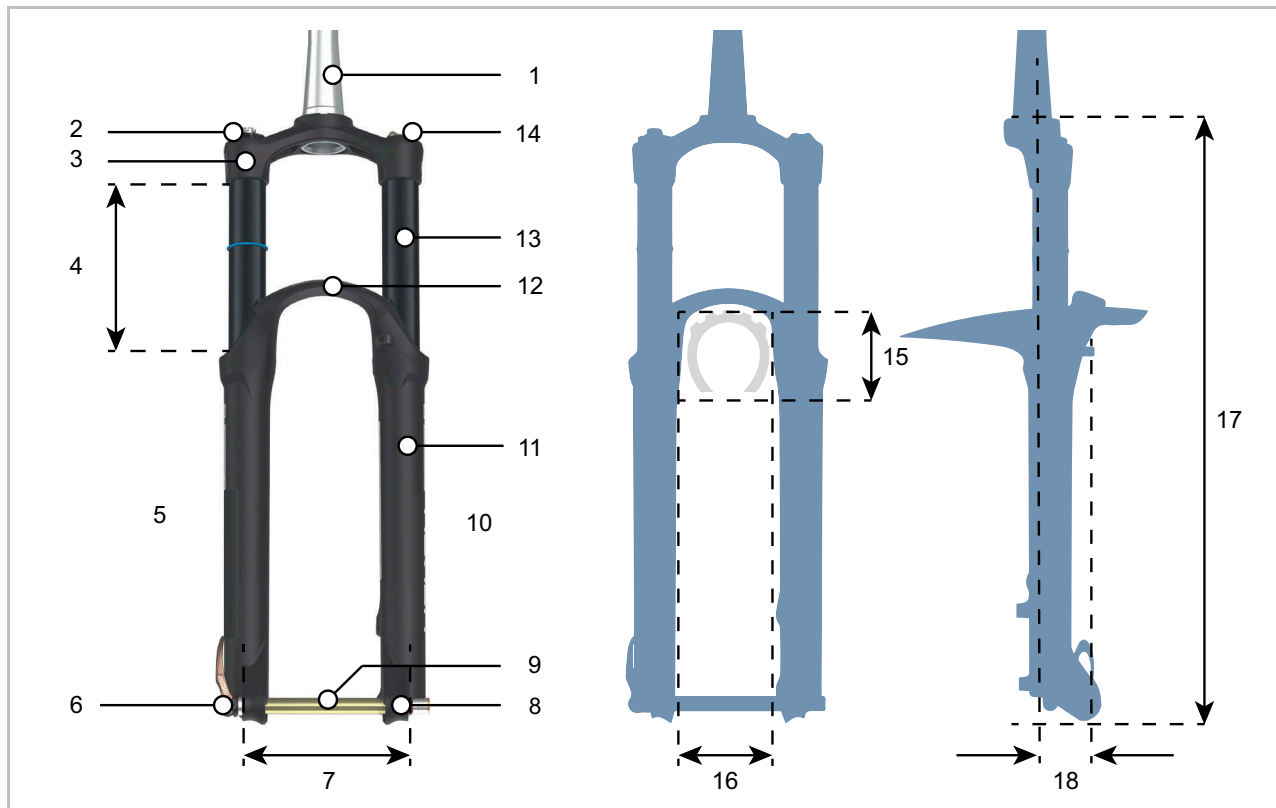
Na het samendrukken keert de verende voorvork terug naar de oorspronkelijke stand. Wanneer een demper aanwezig is, remt deze de beweging af en voorkomt zo, dat het veersysteem ongecontroleerd terugveert en de verende voorvork op en neer blijft schommelen. Er worden twee soorten dempers onderscheiden:

- Trekdemper,
- Drukdemper.

Optioneel kunnen trek- en drukdempers in twee verschillende bereiken worden onderverdeeld:

- Highspeed-demper,
- Lowspeed-demper.

## Opbouw verende voorvork



Afbeelding 9: Opbouw verende voorvork

- |    |   |
|----|---|
| 1  | Vorschacht                                |
| 2  | Sag-afsteller                             |
| 3  | Vorkkroon                                 |
| 4  | Veerweg (verende voorvork)                |
| 5  | Demperzijde                               |
| 6  | Snelspanner                               |
| 7  | Pitch                                     |
| 8  | Uitvaleinde (verende voorvork)            |
| 9  | Opsteekas                                 |
| 10 | Luchtveerzijde                            |
| 11 | Dompelbuis                                |
| 12 | Vorkbrug (ook onderste vorkkroon genoemd) |
| 13 | Standbuis                                 |
| 14 | Blokkering                                |

**Bandvrijheid**

- |    |                      |
|----|----------------------|
| 15 | Hoogte band          |
| 16 | Doorloopbreedte band |

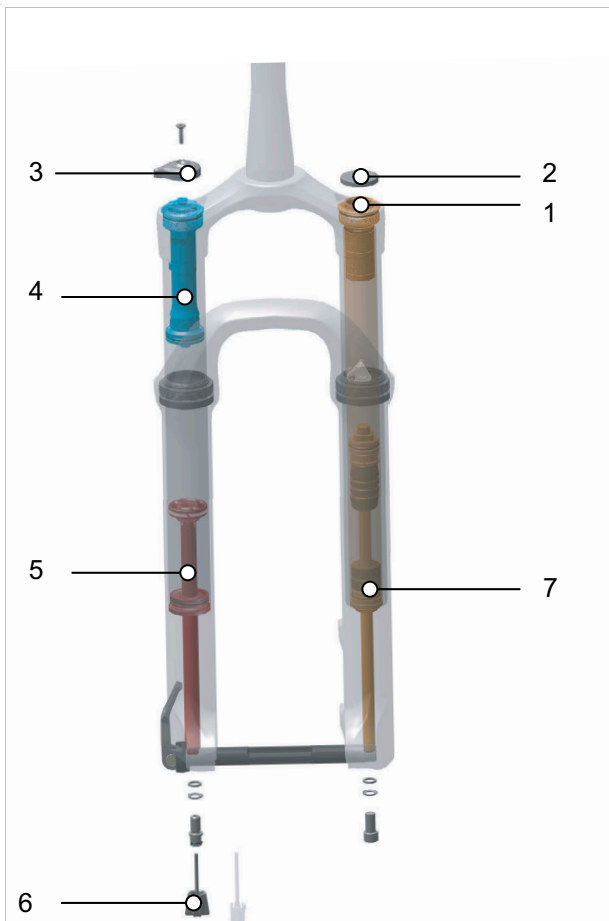
**Zijaanzicht**

- |    |                                   |
|----|-----------------------------------|
| 17 | Inbouwhoogte                      |
| 18 | Vorksprong ( <i>Eng. offset</i> ) |

## Samenstellen verende voorvork

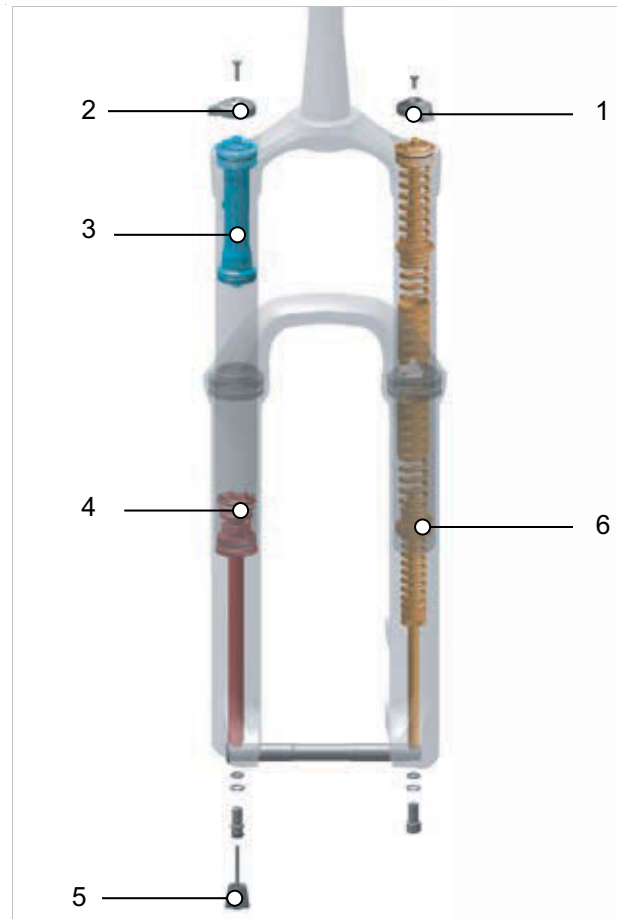
Een verende voorvork kan tot 3 verschillende samenstellen hebben:

- Drukdemper (blauw)
- Trekdemper (rood)
- Luchtveer resp. stalen veer (oranje)



Afbeelding 10: Inwendige opbouw voorvork met luchtvering

- 1 Luchtventiel (vork)
- 2 Afdekking luchtventiel
- 3 Demperafsteller
- 4 Drukdemper
- 5 Trekdemper
- 6 Trekdemperafsteller (verende voorvork)
- 7 Luchtveer



Afbeelding 11: Inwendige opbouw voorvork met stalen veer

- 1 Afstelwiel sag
- 2 Demperafsteller
- 3 Drukdemper
- 4 Trekdemper
- 5 Trekdemperafsteller (verende voorvork)
- 6 Stalen veer

### Patronen

Dempers kunnen zijn uitgevoerd als gesloten modules, zogenaamde patronen. Deze worden in de verende voorvork gemonteerd. In vorken kunnen verschillende patronen worden gemonteerd. Dit is niet van invloed op het totale draagvermogen van de verende voorvork.



## Blokkering

Bij elke verende voorvork kan het samendrukken worden geblokkeerd. Hierdoor gedraagt de verende voorvork zich als een starre vork.

Het doel van de vering is om oneffenheden van de ondergrond op te vangen en te compenseren, op verharde wegen, op onverharde wegen en op onverhard terrein.

Bij rijden over zeer goed geasfalteerde wegen of bij rijden bergop neemt de vering echter veel

motor- en spierkracht op. Hierdoor neemt het energieverbruik toe en de aandrijving af. Daarom is het zinvol om op geasfalteerde wegen en bij rijden bergop de vering te blokkeren.

Sommige verende voorvorken zijn daarom voorzien van een blokkering (ook *Eng. lockout* genoemd) op de vorkkroon of in de vorm van een afstandsbediening (ook *Eng. remote lockout* genoemd) op het stuur.

## Negatieve veerweg (sag)

De negatieve veerweg, sag (*Engels sag = doorbuigen, zakken*) is het percentage van de totale veerweg, dat door het lichaamsgewicht inclusief uitrusting (bv. een rugzak), de zitpositie en de framegeometrie wordt ingedrukt. De sag ontstaat niet door het rijden.

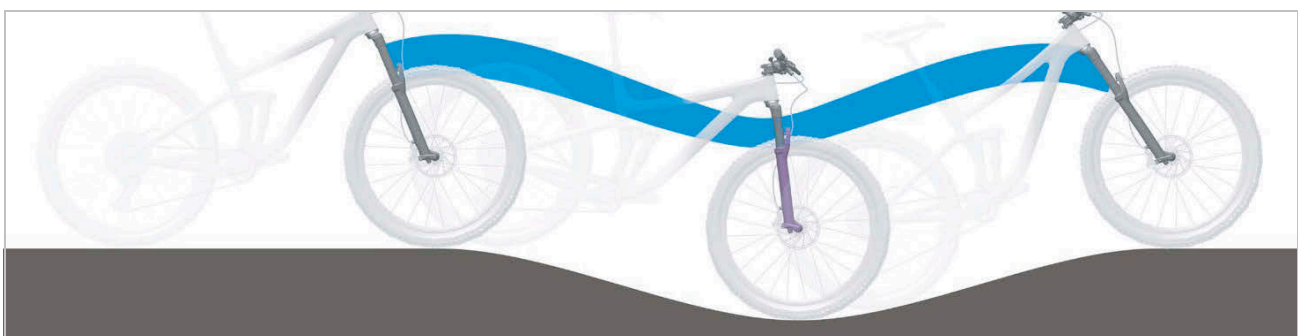
Bij een optimale afstelling veert de pedelec met gecontroleerde snelheid uit. Het wiel blijft bij oneffenheden in contact met de ondergrond (blauwe lijn). De kop van de voorvork, het stuur en het lichaam volgen bij het rijden over oneffenheden de ondergrond (groene lijn). De beweging van de vering is voorspelbaar en gecontroleerd.



Afbeelding 12: Optimaal rijgedrag van de verende voorvork

Bij een optimale afstelling werkt de verende voorvork in heuvelachtig terrein het inveren tegen en blijft deze hoger in de veerweg.

Hierdoor kan gemakkelijker de snelheid worden vastgehouden bij het rijden in heuvelachtig terrein.



Afbeelding 13: Optimaal rijgedrag van de verende voorvork in heuvelachtig terrein

Bij een optimale afstelling veert de verende voorvork bij het raken van oneffenheden snel en ongehinderd in en vangt deze de oneffenheid op. De tractie blijft in stand (blauwe lijn).

De verende voorvork reageert snel op de stoot. De kop van het stuur en het stuur zelf gaan bij het opvangen van de oneffenheid iets omhoog (groene lijn).



Afbeelding 14: Optimaal rijgedrag van de verende voorvork bij oneffenheden

### Trekdemper

Trekdempers (ook *Eng. rebound* genoemd) dempen uitveerbewegingen ofwel trekbelastingen.

De trekdemper bepaalt de snelheid waarmee de vering na de belasting uitveert. De trekdemping stuurt de uitschuif- en uitveersnelheid van de verende voorvork, wat op zijn beurt de tractie en controle beïnvloedt.

Bij een optimale afstelling van de verende voorvork veert de demper met gecontroleerde snelheid uit. Het wiel blijft bij oneffenheden in contact met de ondergrond (blauwe lijn). De kop van de voorvork, het stuur en het lichaam volgen bij het rijden over oneffenheden de ondergrond (groene lijn). De beweging van de vering is voorspelbaar en gecontroleerd.



Afbeelding 15: Optimaal rijgedrag van de verende voorvork

## Drukdemper

Drukdempers (ook compressiedemper of *Eng. compression* genoemd) dempen inveerbewegingen ofwel drukbelastingen.

De drukdemper stuurt de snelheid waarmee, of de mate waarin, de verende voorvork bij langzame stoten inverteert.

Bij een optimale afstelling werkt de verende voorvork in heuvelachtig terrein het inveren tegen, blijft deze hoger in de veerweg en helpt deze om de snelheid vast te houden.

Bij het rijden over een oneffenheid veert de verende voorvork snel en ongehinderd in en vangt deze de oneffenheid op. De tractie (blauwe lijn) blijft in stand.



Afbeelding 16: Optimaal rijgedrag in heuvelachtig terrein

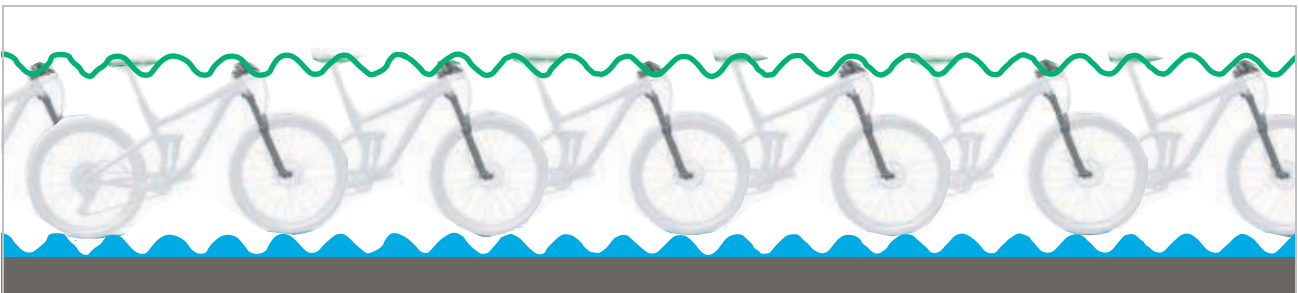
## Highspeed-demper

De highspeed-demper (ook vanuit het *Eng. high speed compression* als HSC afgekort) is een gespecialiseerde drukdemper.

Op een buckelpiste of bij de landing na een sprong treft een hoge inverteersnelheid van de

verende voorvork op.

De highspeed-demper heeft onder deze rijomstandigheden een positieve invloed op het veergedrag van de verende voorvork.

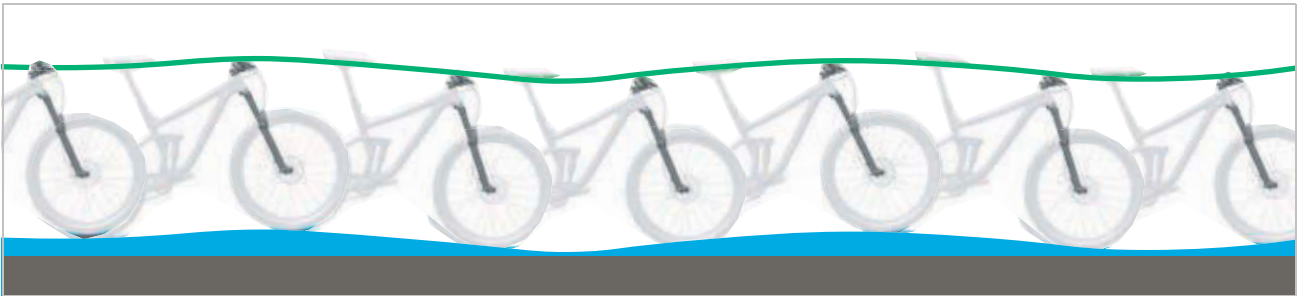


Afbeelding 17: Highspeed-bewegingen

### Lowspeed-demper

De lowspeed-demper (ook vanuit het *Eng. lowspeak speed compression* als LSC afgekort) is een gespecialiseerde drukdemper.

Bij het rijden door glooiende oneffenheden treedt een langzame inweersnelheid van de verende voorvork op. De lowspeak-demper heeft onder deze rijomstandigheden een positieve invloed op het veergedrag van de verende voorvork.



Afbeelding 18: Lowspeed-bewegingen

## SR SUNTOUR patroon-functiediagram

	Lockout Afstands-bediening	Lockout kop voor-vork	Instelling van de drukdemping			Instelling van de trekdemping			Afblaas-functie	PCS
			High-speed	Lowspeed	Vast ingesteld	High-speed	Low-speed	Vast ingesteld		
R2C2-PCS			x	x		x	x		x	x
RC2-PCS			x	x			x		x	x
RC-PCS				x			x		x	x
RLRC-PCS	x			x			x		x	x
LORC-PCS		x		x			x		x	x
R2C2			x	x		x	x		x	
RC2			x	x			x		x	
RC				x			x		x	
RLRC	x			x			x		x	
LORC		x		x			x		x	
RLR	x				x		x		x	
LOR		x			x		x		x	
RL	x				x			x	x	
LO		x			x			x	x	
NLO		x						x		
HLO		x								

## 3.5.25.7 SR SUNTOUR patroon LOR



Afbeelding 19: Bedieningselementen van de LOR

De SR Suntour LOR patroon is voorzien van

- een lowspeed-drukdemper en
- een lowspeed-trekdemper.

Voor de rit wordt het systeem met de **trekdemperafsteller (verende voorvork) (1)** op de betreffende ondergrond afgesteld.

Tijdens de rit kan met het lowspeed drukdemperafstelwiel (2) het veersysteem aan de huidige ondergrond worden aangepast. Ook kan de demping met de **drukdemperafsteller** worden geopend en gesloten.

Wanneer de druk in de verende voorvork te hoog is, blaast de afblaasfunctie door het openen van een ventiel lucht af. Hierdoor wordt schade door overdruk voorkomen.

		Functie beschikbaar
	Lockout afstandsbediening	...
	Lockout kop voorvork	x
Drukdemping	Highspeed	...
	Lowspeed	x
	Vast ingesteld	...
Trekdemping	Highspeed	...
	Lowspeed	x
	Vast ingesteld	...
	Afblaasfunctie	x
	PCS	...

Tabel 20: Overzicht van de SR SUNTOUR LOR functies

## 3.5.25.8 SR SUNTOUR patroon LO



Afbeelding 20: Bedieningselementen van de LO

De SR Suntour LO patroon is voorzien van

- een drukdemper en
- een trekdemper.

Voor de rit wordt het systeem met de **trekdemperafsteller (vork)** (1) op de betreffende ondergrond afgesteld.

Ook kan door middel van de afstandsbediening van de **drukdemperafsteller** (2) de demping worden geopend en gesloten.

Wanneer de druk in de vork te hoog is, blaast de afblaasfunctie door het openen van een ventiel lucht af. Hierdoor wordt schade door overdruk voorkomen.

		Functie beschikbaar
	Lockout afstandsbediening	...
	Lockout kop voorvork	x
Drukdemping	Highspeed	...
	Lowspeed	...
	Vast ingesteld	x
Trekdemping	Highspeed	...
	Lowspeed	...
	Vast ingesteld	x
	Afblaasfunctie	x
	PCS	...

Tabel 21: Overzicht van de SR SUNTOUR LO functies

## Opbouw SR SUNTOUR HLO patroon



Afbeelding 21: Bedieningselementen van de HLO

De SR Suntour HLO patroon is voorzien van

- een drukdemper en
- een trekdemper.

Voor de rit wordt het systeem met de **trekdemperafsteller (vork)** (1) op de betreffende ondergrond afgesteld.

Ook kan door middel van de afstandsbediening van de **drukdemperafsteller** (2.2) de demping worden geopend en gesloten.

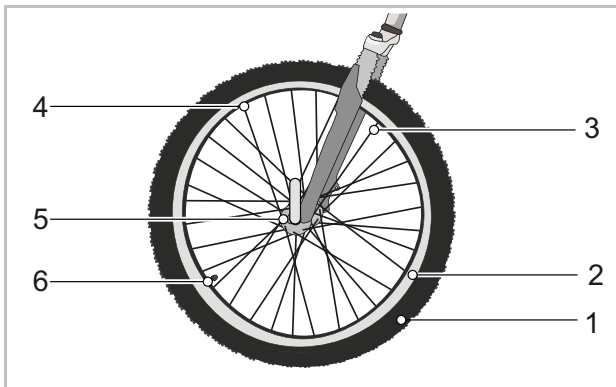
Wanneer de druk in de vork te hoog is, blaast de afblaasfunctie door het openen van een ventiel lucht af. Hierdoor wordt schade door overdruk voorkomen.

		Functie beschikbaar
	Lockout afstandsbediening	...
	Lockout kop voorvork	x
Drukdemping	Highspeed	...
	Lowspeed	...
	Vast ingesteld	...
Trekdemping	Highspeed	...
	Lowspeed	...
	Vast ingesteld	...
	Afblaasfunctie	...
	PCS	...

Tabel 22: Overzicht van de SR SUNTOUR HLO functies



### 3.5.26 Wiel



Afbeelding 22: Zichtbare componenten van het wiel

1	Buitenband
2	Velg
3	Spaak
4	Spaaknippel
5	Naaf
6	Ventiel

Het wiel bestaat uit een buitenband, een binnenband met ventiel en het wiel zelf.

#### 3.5.26.1 Buitenband

De buitenband vormt het buitenste deel van het wiel. De band is om de velg gelegd. Afhankelijk van het gebruiksdoel onderscheiden buitenbanden zich in opbouw, profiel en breedte.



Afbeelding 23: Voorbeeld: informatie op de buitenband

#### Wielmaat

De wielmaat staat vermeld op de zijkant van de band.

#### Vuldruk

Het toegestane drukbereik staat vermeld op de zijkant van de band. Deze wordt vermeld in psi of bar. Pas bij voldoende vuldruk is de band in staat om de pedelec te dragen. De vuldruk moet aan het lichaamsgewicht worden aangepast en daarna regelmatig worden gecontroleerd.

#### Banduitvoeringen

Er zijn 5 verschillende uitvoeringen buitenbanden:

- Open buitenband met binnenband,
- Open buitenband zonder binnenband (*Eng. Tubeless of Tubeless Ready*),
- Gesloten buitenband (*Eng. Tubular, Single Tube*), ook binnenbandloze buitenband genoemd,
- Band van massief materiaal (*Eng. Solid Tires*) en
- Mengvormen.

#### 3.5.26.2 Open buitenband met binnenband

Open buitenbanden (*Eng. Tube Type*), ook clincherbanden genoemd, worden onderscheiden in:

- Draadbanden, met staalraadversterking in de bandhiel,
- Vouwbanden, met aramidevezelversterking in de bandhiel en
- Hielbanden, zonder versterking van de bandhiel, maar met geprononceerde randen, die zich onder de velgrand vasthaken en in het velgbed overlappen.



Afbeelding 24: Opbouw open buitenband

1	Velg
2	Loopvlak met profiel
3	Lekbeschermingslaag (optioneel)
4	Karkas
5	Bandhiel

## Karkas

Het karkas is het dragende geraamte van de buitenband. Doorgaans bevinden zich 3 karkaslagen onder het loopvlak. Het karkas bestaat uit een weefsel van draden, meestal van polyamide (nylon). Het weefsel is aan beide zijden gecoat met rubber en onder een hoek van 45° aangebracht. Door deze hoek ten opzichte van de draairichting verleent het karkas de band zijn stabiliteit. Afhankelijk van de kwaliteit van de band zijn de karkaslagen met een verschillende dichtheid geweven. De dichtheid van het karkasweefsel wordt aangeduid met het aantal draden per inch, in EPI (*Eng. Ends per Inch*) of TPI (*Eng. Threads per Inch*). Er zijn banden met karkassen met 20 tot 127 EPI.

Een hogere EPI-waarde betekent draden met een kleinere diameter. Karkaslagen met een hogere EPI-waarde hebben draden met een kleinere diameter. Hoe hoger de EPI-waarde, hoe:

- minder rubber nodig is om de draden te omhullen,
- lichter de banden zijn en
- flexibeler de banden zijn en daardoor hoe geringer de rolweerstand is.
- Het weefsel is dichter, zodat vreemde voorwerpen moeilijker binnendringen. Hierdoor is de lekbestendigheid groter.

Bij karkassen met 127 EPI is elke draad nog slechts ca. 0,2 mm dik en daardoor kwetsbaarder. Hierdoor biedt een band met 127 EPI een geringe lekbescherming. Het optimale compromis tussen gewicht en robuustheid ligt bij 67 EPI.

Naast het weefsel is ook de rubbersamenstelling van een band van belang. Het rubber bestaat uit meerdere bestanddelen:

40 ... 60%	Natuur- en synthetische rubber
15 ... 30%	Vulstoffen, bv. roet, kiezelzuur of silicagel
20 ... 35%	<ul style="list-style-type: none"> <li>• Beschermingsmiddelen tegen veroudering</li> <li>• Vulkanisatiemiddelen, bv. zwavel</li> <li>• Vulkanisatieversnellers, bv. zinkoxide</li> <li>• Pigmenten en kleurstoffen</li> </ul>

**Tabel 23: Rubbersamenstelling van karkassen**

## Loopvlak met profiel

Aan de buitenzijde van het karkas is een loopvlak van rubber aangebracht.

Op een schoon wegdek heeft het profiel slechts een geringe invloed op de rijeigenschappen. De grip van de buitenband wordt voornamelijk gecreëerd door de contactwrijving tussen rubber en wegdek.

## Slicks en wegverkeerbanden

Anders dan bij een auto is er bij een pedelec geen sprake van aquaplaning. Het contactoppervlak is kleiner en de contactdruk hoog. Door het geringe contactoppervlak van smalle en profielloze banden vertaandt de band zich met de oneffenheden in het wegdek. Aquaplaning kan in theorie pas optreden bij snelheden rond 200 km/h.

Op een schoon wegdek, droog of nat, hechte slickbanden beter dan profielbanden omdat het contactoppervlak groter is. Ook is de rolweerstand van slickbanden geringer.

## Terreinbanden

Op onverhard terrein is het profiel van zeer groot belang. Hier creëert het profiel de vertanding met de ondergrond en kunnen zo de aandrijf-, rem- en stuurkrachten worden overgedragen. Ook op een vervuild wegdek en onverharde wegen kan een MTB-profiel bijdragen aan meer controle.

Profielblokken van MTB-banden vervormen zich bij het maken van contact met het oppervlak. De daarvoor gebruikt energie wordt deels omgezet in warmte. Een ander deel wordt opgeslagen en bij het verbreken van het contact omgezet in een glijbeweging van het profielblok, die bijdraagt aan de slijtage van de band.

Wanneer een buitenband met hoog profiel op asfalt wordt gebruikt, kunnen er storende geluiden optreden. Wanneer met een pedelec op MTB-banden hoofdzakelijk op verharde wegen wordt gereden, is het om redenen van slijtage en energiebesparing daarom het best om de banden te vervangen door banden met zo weinig mogelijk profiel. In dat geval kan de dealer de banden vervangen door banden met gering profiel.

## Bandhiel

De karkassen worden om de bandhiel geslagen. Door het omslaan aan beide zijden ontstaan hierdoor 3 karkaslagen.

Om te voorkomen dat banden bij het oppompen op de velg verschuiven en te zorgen voor een goede grip, worden de bandhielen op twee verschillende manieren gestabiliseerd:



Afbeelding 25: draadkern (1) en Kevlarkern (2)

- met een staaldraad. Deze banden worden draadbanden genoemd (*Eng. clincher*).
- met aramidevezels (Kevlar®). Deze banden worden vouwbanden genoemd. Vouwbanden zijn ca. 50-90 g lichter dan draadbanden. Daarnaast kunnen ze klein worden opgevouwen.

## Lekbeschermingslaag (optioneel)

Tussen het karkas en het loopvlak kan een lekbeschermingslaag zijn voorzien.



Afbeelding 26: Werking lekbeschermingslaag

Elke bandenfabrikant heeft zijn eigen lekbeschermingsklassen, die niet onderling vergelijkbaar zijn.

## 3.5.26.3 Velg

De velg is het metalen of carbon profiel van een wiel, dat de buitenband, de binnenband en het velglint verbindt. De velg is via de spaken verbonden met de naaf.

Bij velgremmen wordt de buitenzijde van de velg gebruikt om te remmen.

## 3.5.26.4 Ventiel

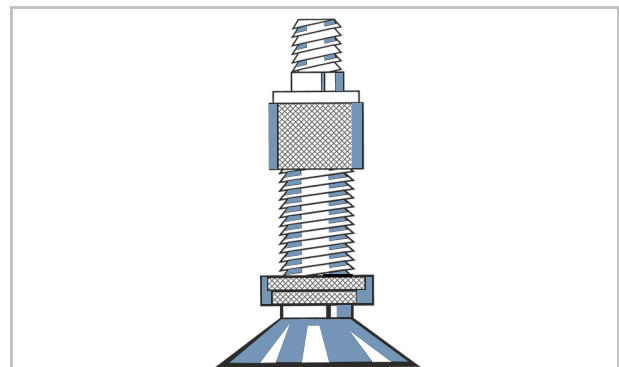
Elke open band is voorzien van een ventiel. Via het ventiel wordt lucht in de band gepompt. Elk ventiel is voorzien van een ventieldop. De aangebrachte ventieldop houdt het ventiel vrij van stof en vuil.

De pedelec heeft ofwel een:

- Blitzventiel
- Frans ventiel
- Autoventiel

## Blitzventiel

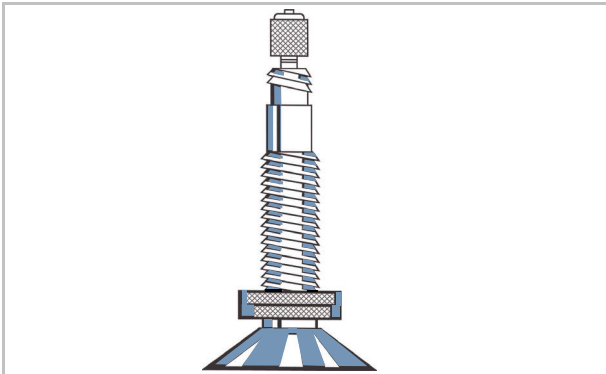
Het Blitzventiel( ook klassiek ventiel of Dunlopventiel genoemd) komt het meest voor. De ventielinzet kan eenvoudig worden vervangen en de lucht kan zeer snel worden afgelaten.



Afbeelding 27: Blitzventiel

### Frans ventiel

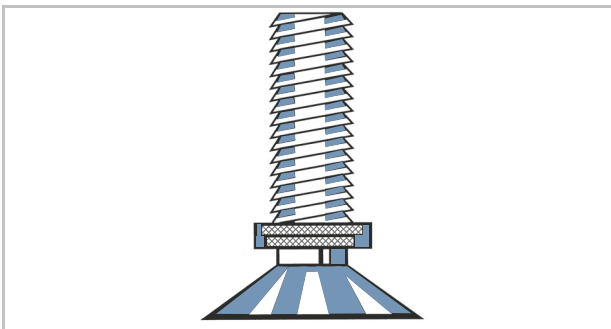
Het Franse ventiel (ook Sclaverandventiel, Prestaventiel of racefietsventiel genoemd) is de smalste variant van alle ventielen. Het Franse ventiel vereist een kleinere boring in de velg en is daarom zeer geschikt voor de smalle velgen van racefietsen. Het is ca. 4 tot 5 g lichter dan een Blitz- of autoventiel.



Afbeelding 28: Frans ventiel

### Autoventiel

Het autoventiel kan bij een tankstation worden gevuld. Oudere en eenvoudige fietspompen zijn niet geschikt voor een autoventiel.



Afbeelding 29: Autoventiel

### 3.5.26.6 Spaaknippel

Spaaknippels zijn schroefelementen met binnendraad, dat op de draad van de spaak past. Door aan de spaaknippels te draaien kunnen gemonteerde spaken worden gespannen. Zo kan het wiel gelijkmatig worden uitgelijnd.

### 3.5.26.5 Spaak

De spaak vormt de verbinding tussen naaf en velg. Het omgebogen uiteinde van de spaak, dat in de naaf wordt gehangen, heet de spaakkop. Aan het andere uiteinde van de spaak is over 10 tot 15 mm draad aangebracht.

### 3.5.26.7 Naaf

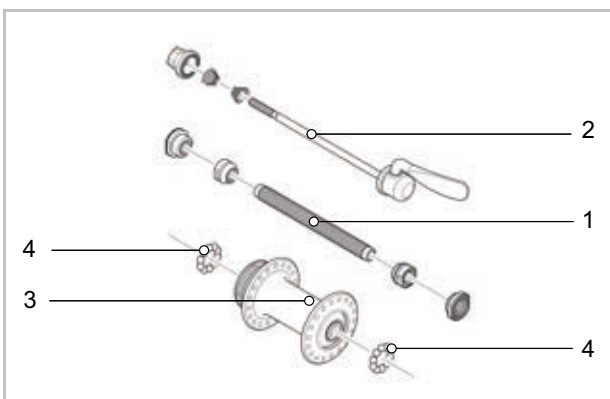
De naaf bevindt zich in het midden van het wiel. Via de spaken is de naaf verbonden met de velg en de band. Door de naaf loopt een as, die de naaf voor met de vork en achter met het frame verbindt.

De voornaamste taak van de naaf is om het gewicht van de pedelec over te dragen op de band. Speciale naven op het achterwiel vervullen aanvullende functies. Men kan vijf verschillende typen naven onderscheiden:

- Naven zonder aanvullende voorzieningen,
- Remnaaf (zie terugtraprem),
- Versnellingsnaaf, ook aandrijfnaaf genoemd,
- Generatorsnaaf (uitsluitend bij fietsen),
- Motornaven (uitsluitend bij voor- en achterwielaangedreven pedelecs).

#### Naaf zonder aanvullende voorziening

De voorwielnaven van pedelecs met midden- of achterwielmotor zijn meestal naven zonder aanvullende voorzieningen.



Afbeelding 30: Voorbeeld voorwielnaaf, SHIMANO

- |   |             |
|---|-------------|
| 1 | Naafas      |
| 2 | Snelspanner |
| 3 | Naafhuis    |
| 4 | Kogellager  |

### 3.5.27 Rem

Het remsysteem van een pedelec wordt primair bediend met de remhendels aan het stuur.

- Wanneer de linker remhendel wordt ingeknepen, wordt de rem op het voorwiel geactiveerd.
- Wanneer de rechter remhendel wordt ingeknepen, wordt de rem op het achterwiel geactiveerd.

De remmen dienen voor het regelen van de snelheid en tevens als noodstop. In geval van nood leidt het aantrekken van de remmen tot een snelle, veilige stop.

Het activeren van de rem via de remhendel gebeurt ofwel

- via de remhendel en een remkabel (mechanische rem) ofwel
- via de remhendel en een hydraulische remleiding (hydraulische rem).

#### 3.5.27.1 Mechanische rem

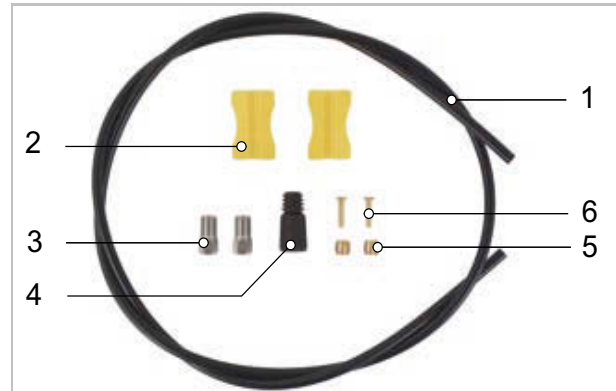
Via een draad binnenin de remkabel (ook bowdenkabel genoemd) is de remhendel verbonden met de rem.



Afbeelding 31: Opbouw bowdenkabel

#### 3.5.27.2 Hydraulische rem

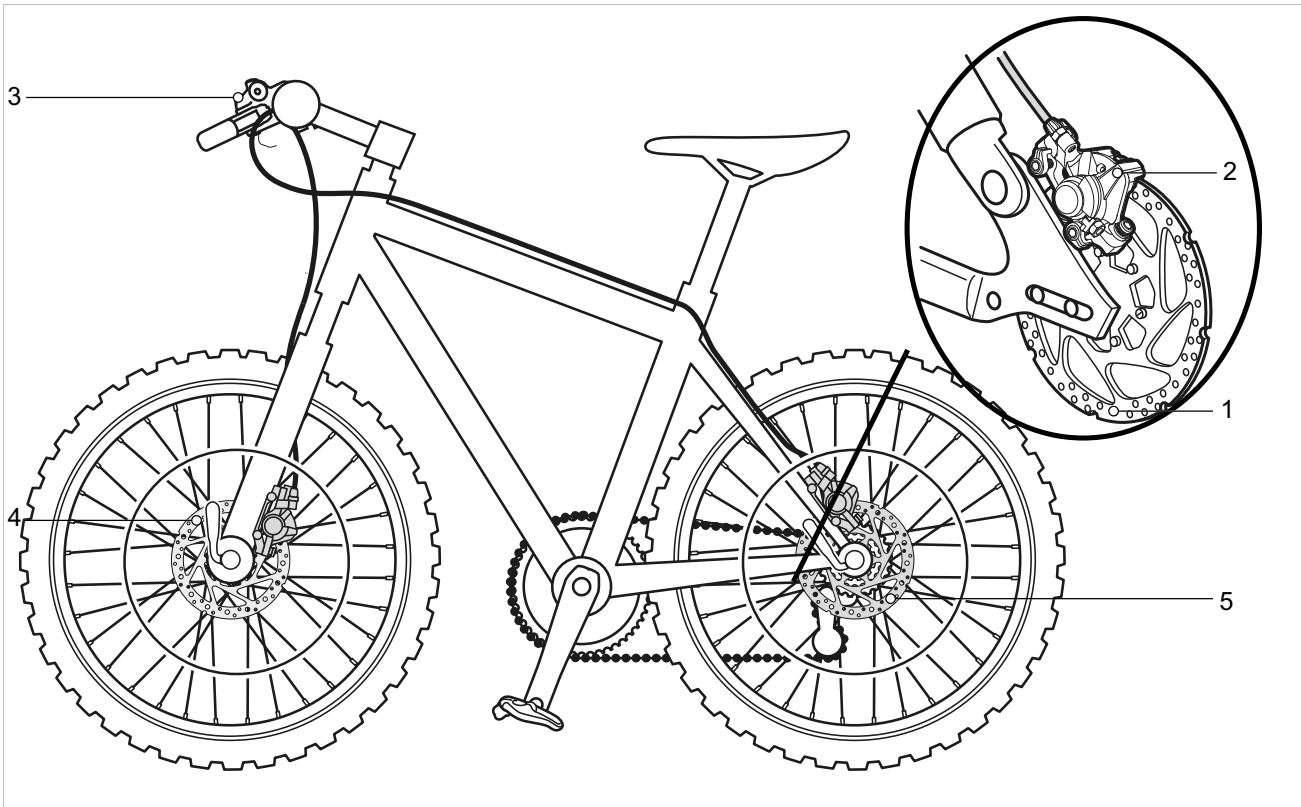
In een gesloten slangenstelsel bevindt zich remvloeistof. Wanneer de remhendel wordt ingeknepen, wordt via de remvloeistof de rem op het wiel geactiveerd.



Afbeelding 32: Onderdelen van de remleiding

- |   |               |
|---|---------------|
| 1 | Remleiding    |
| 2 | Leidinghouder |
| 3 | Wartel        |
| 4 | Afdekkap      |
| 5 | Olive         |
| 6 | Insert pin    |

## 3.5.27.3 Schijfrem



Afbeelding 33: Remsysteem met schijfrem, voorbeeld

- 1 Remschijf
- 2 Remzadel met remvoeringen
- 3 Stuur met remhendel
- 4 Remschijf voorwiel
- 5 Remschijf achterwiel

Bij een pedelec met schijfrem is de remschijf vast verbonden met de naaf.

Door te trekken aan de remhendel wordt de remdruk opgebouwd. Door middel van de remvloeistof wordt de druk via de remleidingen naar de cilinders op het remzadel geleid.

De remkracht wordt door middel van een overbrenging versterkt en op de remvoeringen overgebracht. Deze remmen de remschijf mechanisch af. Wanneer de remhendel wordt ingeknepen, worden de remvoeringen tegen de remschijf gedrukt en wordt de beweging van wiel afgeremd tot stilstand.



## 3.5.27.4 Terugtraprem



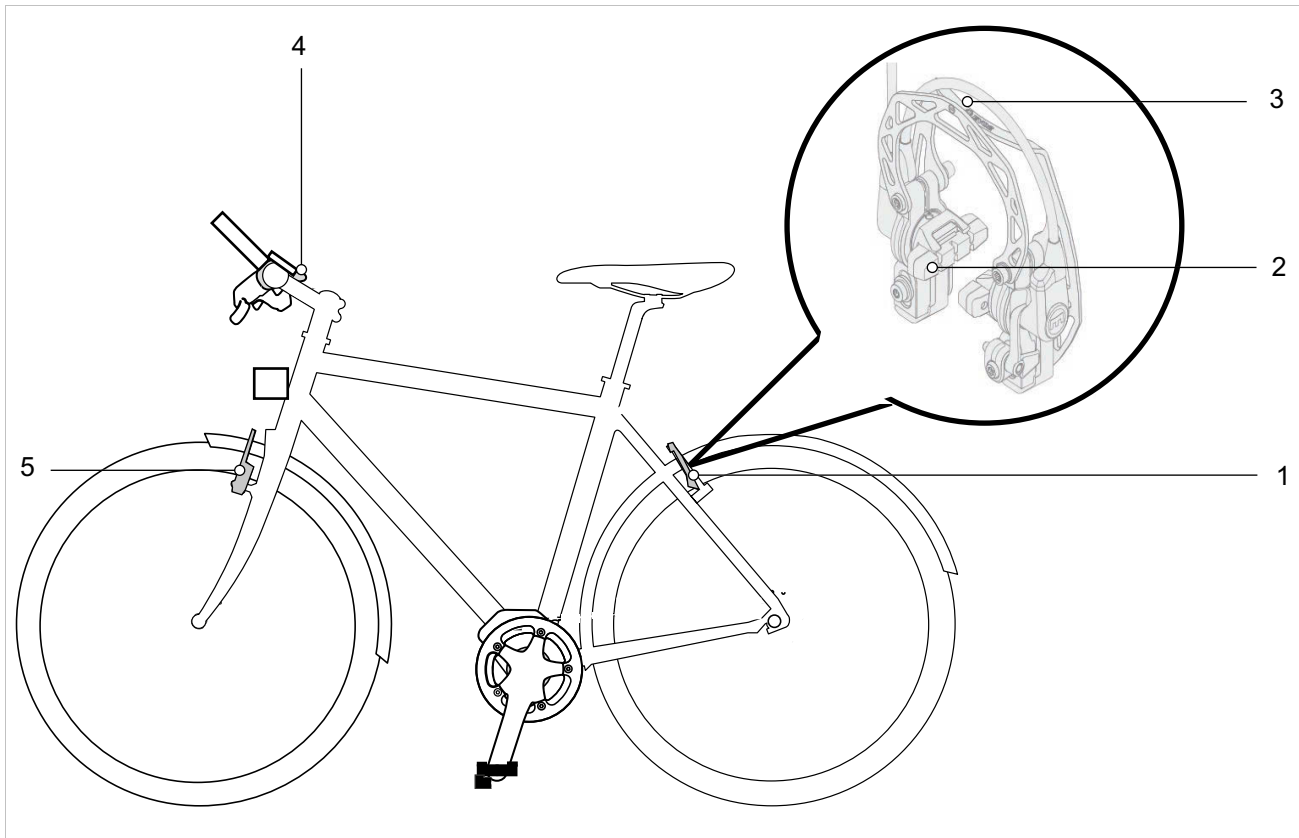
Afbeelding 34: Remsysteem met terugtraprem, voorbeeld

- 1 Velgrem achterwiel
- 2 Stuur met remhendel
- 3 Velgrem voorwiel
- 4 Pedaal
- 5 Terugtraprem

De terugtraprem is een aanvullende rem. De terugtraprem stopt de beweging van het achterwiel wanneer tegen de rijbeweging in op de pedalen wordt getrapt.



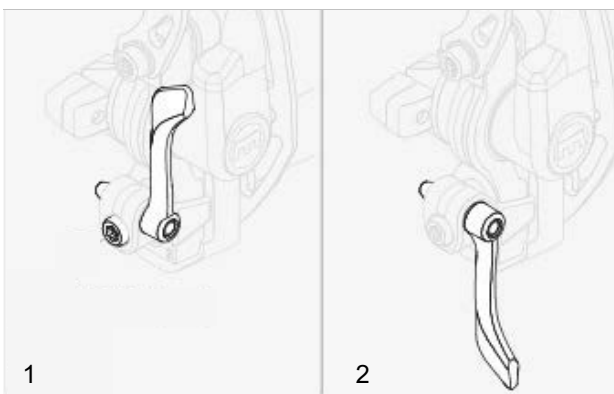
## 3.5.27.5 Velgrem



Afbeelding 35: Remsysteem met velgrem in detail, voorbeeld MAGURA HS22

- 1 Velgrem achterwiel
- 2 Remblokken
- 3 Brake-booster
- 4 Stuur met remhendel
- 5 Velgrem voorwiel

De velgrem stopt de beweging van het wiel doordat, wanneer de remhendel wordt ingeknepen, twee tegenover elkaar gelegen remblokken tegen de velg worden gedrukt. De hydraulische velgrem is voorzien van een vergrendelingshendel. De vergrendelingshendel van de velgrem heeft geen opschrift. De vergrendelingshendel van de velgrem mag uitsluitend door de dealer worden afgesteld.



Afbeelding 36: Vergrendelingshendel van de velgrem gesloten (1) en geopend (2)

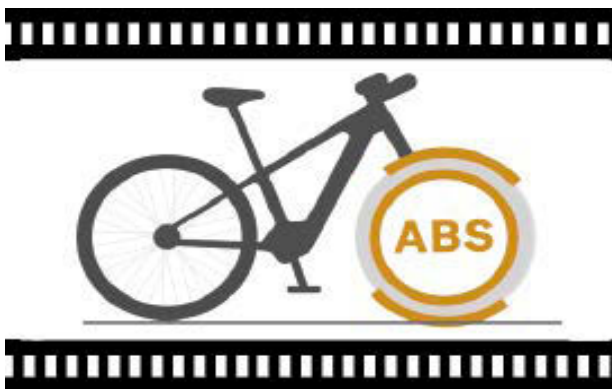
### 3.5.27.6 BOSCH ABS

Het BOSCH antiblokkeersysteem (ABS) is een optionele accessoire voor de hydraulische schijfrem van Magura. Dankzij het BOSCH ABS is het veiliger om met beide remmen tegelijk te remmen. Sensoren op de wielen meten het wieltoerental en regelen de remdruk. Hierbij wordt onderscheid gemaakt tussen het voorwiel- en het achterwiel-ABS.

#### Voorwiel-ABS

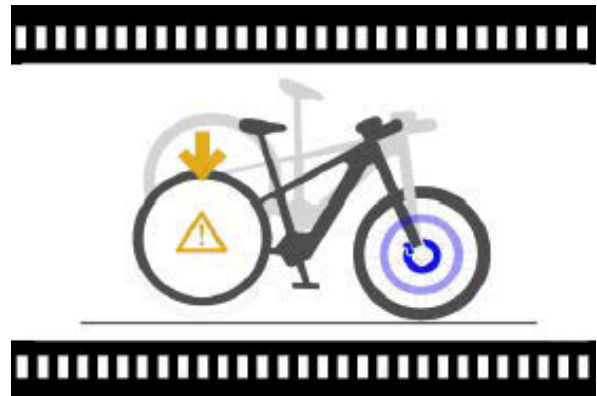
Het ABS kan blokkeren van het voorwiel voorkomen en zo helpen om wegglijden te voorkomen.

De snelheid van de wielen wordt bewaakt door wieltoerentalsensoren. Wanneer het voorwiel bij te hard remmen dreigt te blokkeren, regelt het Bosch ABS de remdruk en verbetert het de rijstabiliteit en de bestuurbaarheid van de pedelec. Dat is vooral merkbaar op gladde ondergronden. Het afgestemde, fijngevoelig geregelde remgedrag biedt meer controle en stabiliteit.



Video 10: Werking ABS voorwiel

#### Achterwiel-ABS



Video 11: Werking ABS achterwiel

Bij extreem hard remmen op het voorwiel vermindert de intelligente achterwiel-loskomregeling van het Bosch ABS het risico op ongewild loskomen van het achterwiel. Daarmee vermindert het risico op over de kop slaan. De voorwielrem kan actiever en efficiënter worden gebruikt.

#### Opvragen van de remstatistieken

Informatie over het remgedrag wordt op het display weergegeven. Wanneer de voorrem wordt gebruikt, worden remweg en remtijd geregistreerd. Dat biedt inzicht in de invloed van de ondergrond op de remweg. Door vergelijking en analyse kan zo het remgedrag worden verbeterd.



Afbeelding 37: Componenten BOSCH ABS

- 1 Wieltoerentalsensor
- 2 ABS-controlelampje
- 3 hydraulische schijfrem
- 4 Bosch ABS controle-eenheid
- 5 Wieltoerentalsensor

#### 1, 5 Wieltoerentalsensor

Wieltoerentalsensoren op het voor- en achterwiel controleren tijdens het rijden continu de snelheid van de wielen.

#### 2 ABS-controlelampje

Het controlelampje geeft aan of er sprake is van een ABS-storing of dat het ABS in orde is.

#### 3 Hydraulische rem

Hydraulische schijfrem van Magura met remhendel en sensorschijven op het voor- en achterwiel.

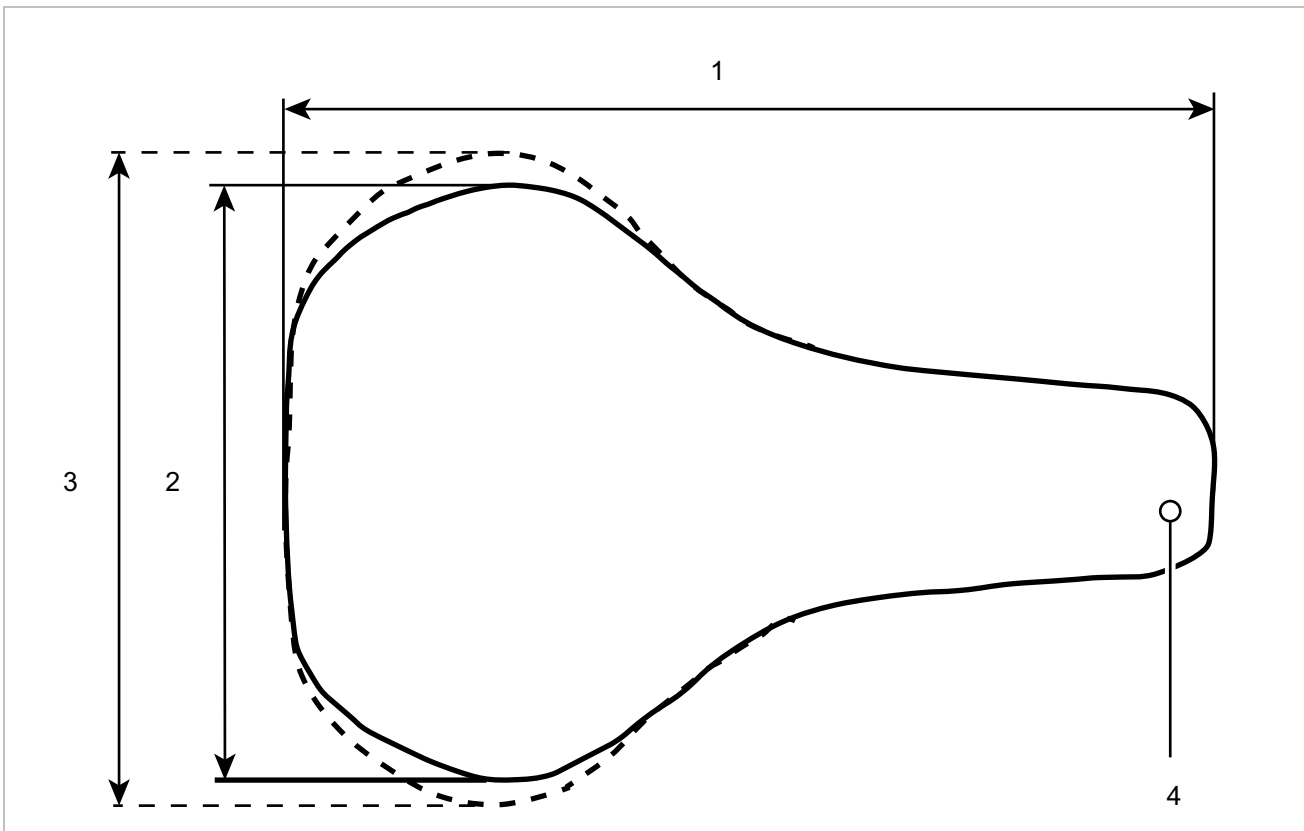
#### 4 Bosch ABS-controle-eenheid

De berekeningen en uitvoering van het ABS-systeem worden uitgevoerd door de ABS-controle-eenheid.

### 3.5.28 Zadel

De taak van het zadel is om het lichaamsgewicht te dragen, grip te geven en verschillende rijposities mogelijk te maken. De vorm van het zadel hangt daarom af van de lichaamsbouw, de houding en het gebruiksdoel van de pedelec.

Tijdens het rijden wordt het lichaamsgewicht verdeeld over de pedalen, het zadel en het stuur. In de houding rechtop draagt het naar verhouding kleine zadeloppervlak ca. 75% van het lichaamsgewicht.



Afbeelding 38: Afmetingen zadel

- 1 Zadelengte
- 2 Zadelbreedte (smalle versie)
- 3 Zadelbreedte (brede versie)
- 4 Punt van het zadel

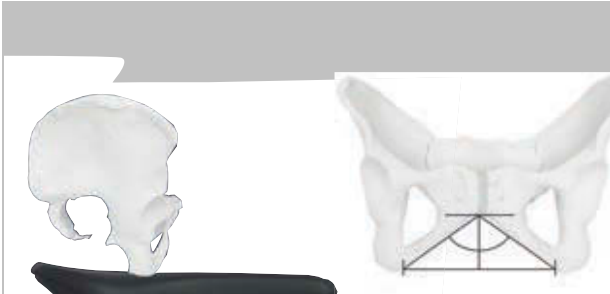
Het zitvlak behoort tot de meest gevoelige delen van het lichaam. Het zadel moet eraan bijdragen, dat de berijder van de pedelec kan zitten zonder vermoeiing of klachten. De zadelvorm moet bij de individuele anatomie passen. Mogelijke oplossingen bij zitklachten staan in paragraaf 9.1.

Zadels worden in verschillende grootten aangeboden. Hierbij zijn de breedte van het bekken en de afstand van de zitbeenderen bepalend. De diverse zadelvarianten onderscheiden zich daarom in hun breedte.

Twee methoden om de minimale zadelbreedte te bepalen staan in paragraaf 6.4.4.3 en .

### 3.5.28.1 Dameszadel

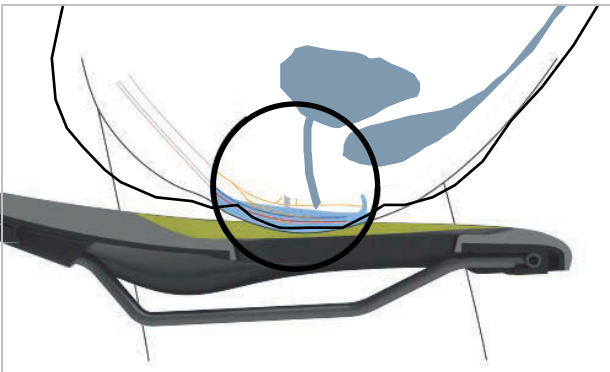
De afstand tussen de uiteinden van de zitbeenderen en de schaambeenvoeg is bij vrouwen gemiddeld een kwart kleiner dan bij mannen. Daardoor kunnen op een herenzadel pijnlijke kneuzingen optreden door de punt van het zadel, omdat te smalle of te zachte zadels op de genitaliën of het stuitbeen drukken.



Afbeelding 39: Vrouwelijk bekken op zadel

Anatomisch ligt de schaambeenvoeg (voorste kraakbeenverbinding tussen beide bekkenhelften) gemiddeld een kwart lager dan bij het mannelijke bekken. De hoek tussen de schaambenen onderling is stomper.

Bij vrouwen is de beweeglijkheid van het bekken groter dan bij mannen. Daardoor kantelt het bekken op het zadel vaak sterker naar voren. Een hoge druk op de genitaliën is het gevolg.



Afbeelding 40: Drukpunten van het zadel, vrouwelijke anatomie

### 3.5.28.2 Herenzadel

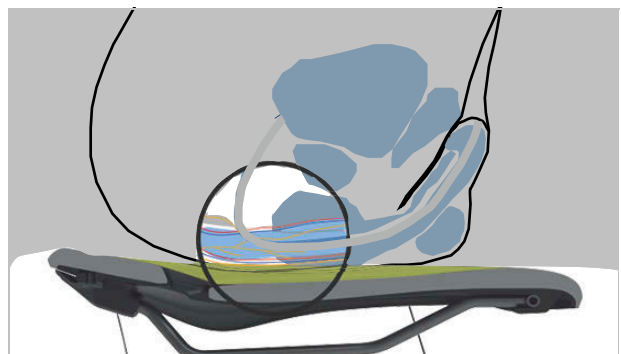
In tegenstelling tot de vrouwelijke anatomie staan bij mannen de schaambeenvoegen onderling onder een duidelijk scherpere hoek. De schaambeenvoeg (symfyse) ligt aanmerkelijk hoger.



Afbeelding 41: Mannelijk bekken op zadel

Het mannelijke bekken is minder flexibel dan dat van vrouwen. Mannen zitten rechter op het zadel en belasten de zitbeenderen zwaarder. Zo kan de overgang tussen de achterzijde en de punt van het zadel smal worden gehouden (Y-vorm). Dat geeft meer bewegingsvrijheid voor het trappen.

Een doof gevoel tijdens het fietsen ontstaat bij mannen vaak door een hoge druk op het gevoelige perineum. Door verkeerd afgestelde, te smalle resp. te harde zadels drukt de punt van het zadel direct op de genitaliën. Dat belemmert de doorbloeding. De uitwendige genitaliën zijn zelden de reden voor klachten, omdat die kunnen uitwijken en niet door botstructuren worden samengedrukt.



Afbeelding 42: Drukpunten van het zadel, mannelijke anatomie

### 3.5.29 Zadelpen

De zadelpen dient niet uitsluitend voor de bevestiging van het zadel, maar ook voor een exacte afstelling van de optimale rijpositie. De zadelpen kan:

- de zithoogte in de zitbuis verstellen,
- het zadel horizontaal verstellen met een klemvoorziening, en
- de neiging van het zadel verstellen door het zwenken van de complete klemvoorziening van het zadel.

Een verzinkbare zadelpen is op het stuur voorzien van een afstandsbediening, waarmee de zadelpen, bv. bij stoppen voor een verkeerslicht, kan worden verlaagd en verhoogd.

#### 3.5.29.1 Patentzadelpen

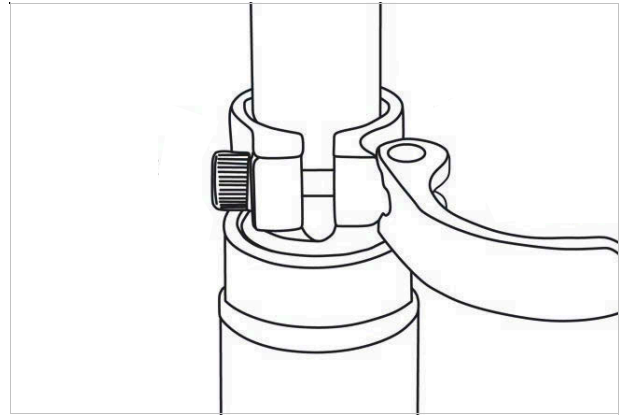


Afbeelding 43: Voorbeeld ergotec patentzadelpen met één of twee zadelklemmschroeven op de kop

Een patentzadelpen heeft een stijve verbinding tussen zadel en pen. Een patentzadelpen, die meer naar achter is gebogen, heet een offset-zadelpen. Met een offset-zadelpen kan de afstand tussen zadel en stuur worden vergroot.

Het zadel wordt bij een patentzadelpen met één of twee zadelklemmschroeven op de kop vastgezet. Het is aan te bevelen de draad van deze schroef in te vetten, om bij het aanhalen van de schroef voldoende klemspanning te kunnen bereiken.

Een patentzadelpen wordt ofwel met een snelspanner ofwel met een klemmschroef in de zitbuis vastgezet.



Afbeelding 44: Voorbeeld snelspanner

#### 3.5.29.2 Verende zadelpen

Een verende zadelpen kan bij harde, afzonderlijke stoten de schok verminderen, zodat het rijcomfort aanzienlijk wordt verbeterd. Een verende zadelpen kan echter geen oneffenheden van de ondergrond compenseren.

Wanneer de zadelpen het enige veerelement is, vormt de complete pedelec de ongeveerde massa. Dat heeft een gunstig effect bij beladen reisfietsen of pedelecs met een kinderaanhangertje.

Een verende zadelpen heeft kleine, zwaarbelastbare glijlagers, geleidingen en gewrichten. Wanneer deze niet periodiek worden gesmeerd, neemt het verende vermogen af en treedt verhoogde slijtage op.

De voorspanning van een ongedempte verende zadelpen moet zo zijn afgesteld, dat deze nog niet onder het lichaamsgewicht inveert. Hierdoor wordt voorkomen, dat de verende zadelpen bij hogere trapfrequenties of "hoekig" trappen periodiek inveert en wipt.

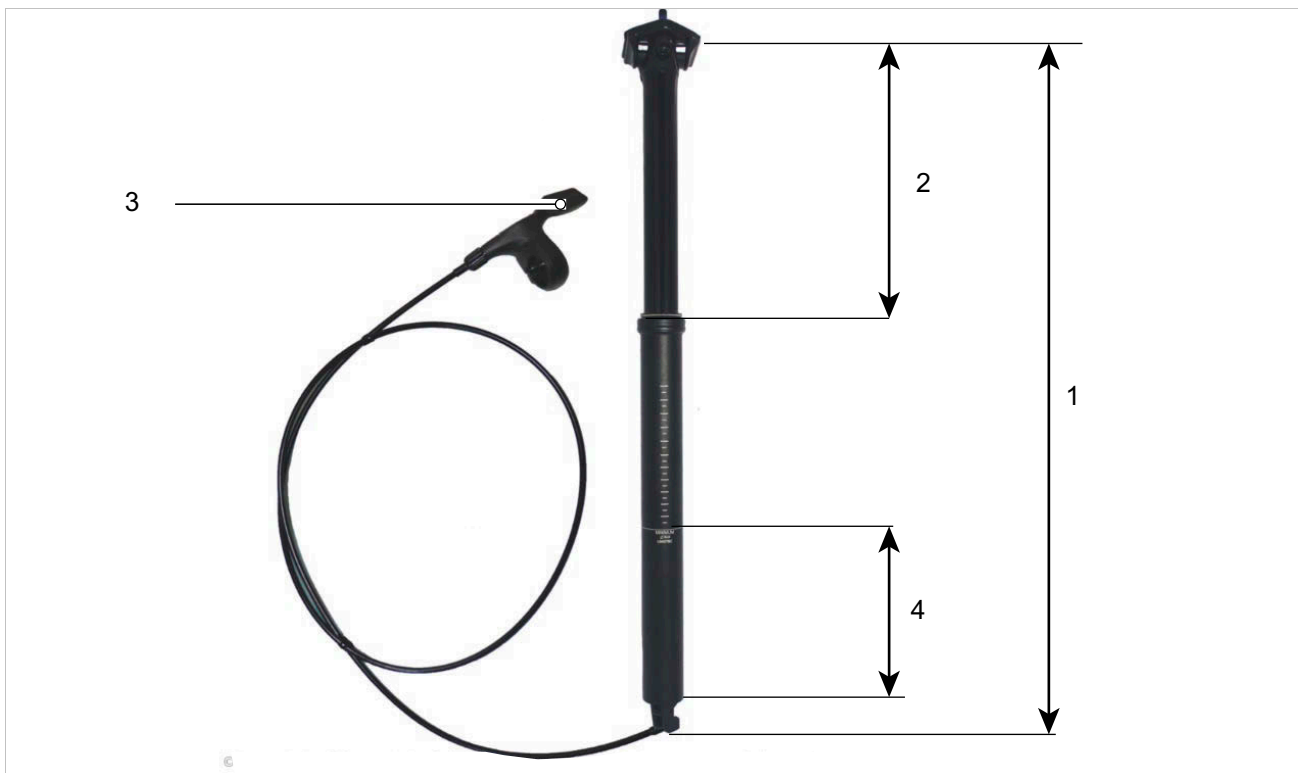
Bij een gedempte verende zadelpen kan de veerhardheid geringer worden afgesteld. Hierdoor wordt gebruik gemaakt van de negatieve veerweg.

### 3.5.29.3 Opbouw LIMOTEC, A1

De zadelpen LIMOTEC A1 is een traploos in hoogte verstelbare zadelpen.

De afstandsbediening op het stuur laat de zadelpen zakken. Hierdoor kan tijdens het rijden de hoogte van het zadel worden afgesteld, bv. bij een verkeerslicht. Daarbij kunnen beide handen aan het stuur blijven.

#### Opbouw



Afbeelding 45: Opbouw en afmetingen van de zadelpen LIMOTEC A1

- 1 Lengte van de zadelpen
- 2 Zuigerslag
- 3 Afstandsbediening zadelpen
- 4 Minimale insteekdiepte

#### Zuigerslag

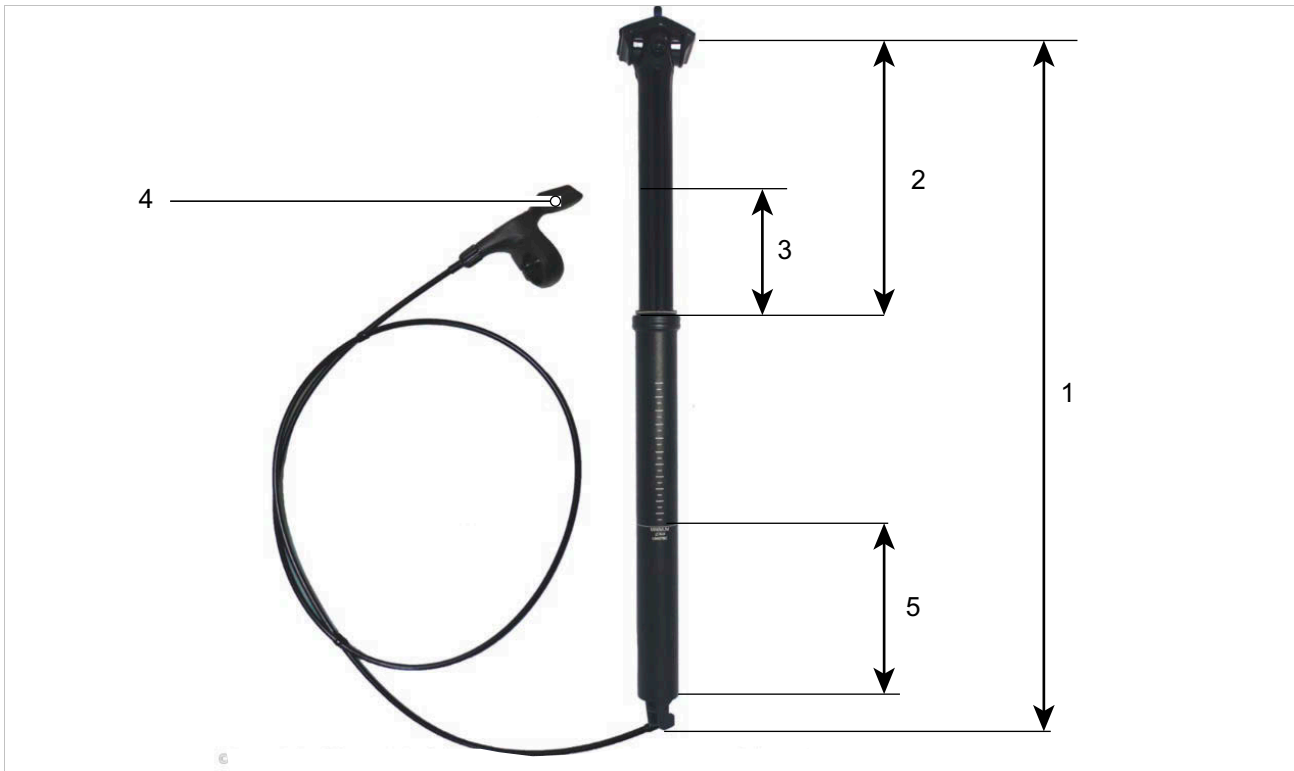
De zuigerslag is de maximale hoogte (ook *Eng. stroke* genoemd) waarover de zadelpen omhoog kan worden gezet.

### 3.5.29.4 Opbouw LIMOTEC A3 verende zadelpen

De LIMOTEC verende zadelpen Alpha 3 is een traploos in hoogte verstelbare verende zadelpen, die door middel van een afstandsbediening op het stuur kan worden verlaagd.

Met deze afstandsbediening kan tijdens het rijden de hoogte van het zadel worden afgesteld, bv. bij een verkeerslicht. Daarbij kunnen beide handen aan het stuur blijven.

De vering van de zadelpen zorgt bij oneffenheden (bv. in het bos of op onverharde wegen) voor een comfortabele zit.



Afbeelding 46: Opbouw en afmetingen van de zadelpen LIMOTEC A3

- 1 Lengte van de zadelpen
- 2 Zuigerslag
- 3 Veerweg
- 4 Afstandsbediening zadelpen
- 5 Minimale insteekdiepte

#### Zuigerslag

De zuigerslag (ook *Eng. stroke* genoemd) is de maximale hoogte waarover de zadelpen omhoog kan worden gezet.

#### Veerweg

De veerweg is de afstand waarover de verende zadelpen kan inveren.



**SR SUNTOUR, NCX**

De verende parallellogram-zadelpen NCX van SR Suntour is ontwikkeld om maximaal rijcomfort te bieden.

Dankzij de toegepaste zwaarbelastbare veer van vlakke staaldraad en technische elastomeren leiden zelfs harde stoten (bv. bij het rijden door diepe gaten in de weg) niet tot het doorslaan van de vering.

Voor een optimale aanpassing van de NCX aan het lichaamsgewicht en de rijstijl zijn spiraalveren met verschillende veerhardheden en dempers verkrijgbaar.

De markering "MIN INSERT" markeert de minimale insteekdiepte. De zadelpen moet zover worden ingeschoven, dat de markering "MIN INSERT" in het geheel niet meer zichtbaar is.



Afbeelding 47: Opbouw by.schulz zadelpen G2

- 1 Zadelklemmschroef
- 2 Minimale insteekdiepte

### 3.5.29.5 Opbouw SATORI Harmony LT2 patentzadelpen

De Satori Harmony LT2 is een patentzadelpen, die dankzij een gepatenteerde, vierhoekige, uit één geheel gesmede standbuis immuun is tegen zijwaartse speling.

Er zit een spiraalveer in, die kan worden uitgewisseld voor aanpassing aan het lichaamsgewicht.



Afbeelding 48: Opbouw en afmetingen van de zadelpen SATORI Harmony LT2

- 1 Lengte van de zadelpen
- 2 Zuigerslag

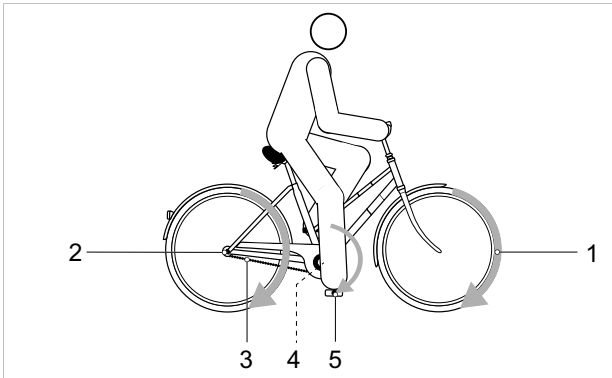
#### Zuigerslag

De zuigerslag (ook *Eng. stroke* genoemd) is de maximale hoogte waarover de zadelpen omhoog kan worden gezet.

### 3.5.30 Mechanisch aandrijfsysteem

De pedelec kan net als een fiets met spierkracht worden aangedreven.

De kracht, die door het trappen op de pedalen in de rijrichting wordt uitgeoefend, drijft het voorste kettingwiel aan. Via de ketting of de riem wordt de kracht overgedragen op het achterste kettingwiel en vervolgens op het achterwiel.



Afbeelding 49: Schema mechanisch aandrijfsysteem

- |   |                                     |
|---|-------------------------------------|
| 1 | Rijrichting                         |
| 2 | Ketting of riem                     |
| 3 | Achterste kettingblad of riemschijf |
| 4 | Voorste kettingblad of riemschijf   |
| 5 | Pedaal                              |

De pedelec is voorzien van een kettingaandrijving of een riemaandrijving.

#### 3.5.30.1 Opbouw kettingaandrijving



Afbeelding 50: Schema kettingaandrijving met derailleur

- |   |            |
|---|------------|
| 1 | Derailleur |
| 2 | Ketting    |

De kettingaandrijving is compatibel met een

- terugtraprem,
- versnellingsnaaf, of
- derailleur.

#### 3.5.30.2 Opbouw riemaandrijving



Afbeelding 51: Schema riemaandrijving

- |   |                      |
|---|----------------------|
| 1 | Voorste riemschijf   |
| 2 | Achterste riemschijf |
| 3 | Riem                 |

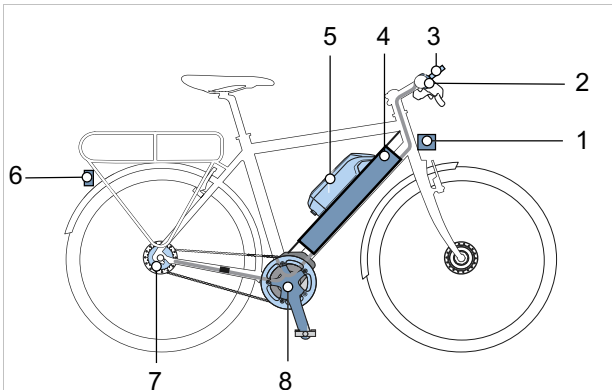
De riemaandrijving is compatibel met een

- terugtraprem, en
- versnellingsnaaf.

De riemaandrijving is niet compatibel met een derailleur.

### 3.5.31 Elektrisch aandrijfsysteem

De pedelec is naast het mechanische aandrijfsysteem voorzien van een elektrisch aandrijfsysteem.



Afbeelding 52: Schema elektrisch aandrijfsysteem met elektrische onderdelen

- |   |   |
|---|---|
| 1 | Koplamp   |
| 2 | Boordcomputer   |
| 3 | Display (optioneel)                                     |
| 4 | PowerTube accu of                                       |
| 5 | PowerPack accu  |
| 6 | Achterlicht   |
| 7 | Elektrische versnelling (optioneel)                     |
| 8 | Motor   |
| 9 | Een oplader, die op accu is afgestemd (niet afgebeeld). |

#### 3.5.31.1 Motor

Zodra de benodigde spierkracht tijdens het trappen een bepaald niveau overstijgt, schakelt de motor licht bij en ondersteunt deze de trapbeweging. Het motorvermogen is altijd afhankelijk van de bij het trappen uitgeoefende kracht: Bij weinig spierkracht is de motorondersteuning minder dan bij veel spierkracht. Dat geldt onafhankelijk van het ondersteuningsniveau.

De motor schakelt automatisch uit zodra de berijder of berijderster niet meer op de pedalen trapt, de temperatuur buiten het toegestane bereik ligt, er sprake is van overbelasting of de uitschakelsnelheid van 25 km/h is bereikt.

Er kan een duwondersteuning worden geactiveerd. De snelheid is afhankelijk van de ingeschakelde versnelling. Zolang de berijder of berijderster de duwondersteuningstoets op het stuur

indrukt, drijft de motor de pedelec aan op loopsnelheid. De snelheid kan maximaal 6 km/h bedragen. Bij het loslaten van de duwondersteuningstoets stopt het elektrische aandrijfsysteem. De pedelec beschikt niet over een aparte nood-uit. De motor kan in geval van nood worden gestopt door de boordcomputer te verwijderen. De mechanische remmen dienen als noodstopvoorziening en leiden tot een snelle en veilige stop in noodgevallen.

#### 3.5.31.2 Oplader

Bij elke pedelec wordt een oplader meegeleverd. Onderstaande oplader van BOSCH kan worden gebruikt:

- de 4 A Charger BPC3400.

Neem de gebruikshandleiding in paragraaf 11.4 Documenten in acht.

#### 3.5.31.3 Verlichting

Tot de verlichting behoort altijd

- de koplamp (ook voorlicht genoemd)
- het achterlicht (ook achterlamp genoemd).

Bij geactiveerde rijverlichting zijn de koplamp en het achterlicht tegelijk ingeschakeld.

### 3.5.31.4 Accu

BOSCH accu's zijn lithium-ion-accu's, die conform de huidige stand der techniek zijn ontwikkeld en gemaakt. Elke accucel wordt beschermd door middel van een stalen mantel in de kunststof accubehuizing. Van toepassing zijnde veiligheidsnormen worden aangehouden.

- De accu is voorzien van een ingebouwde beschermingsregeling. Deze is afgestemd op oplader en pedelec.
- De temperatuur van de accu wordt continu bewaakt.
- De accu wordt door middel van "Electronic Cell Protection" (ECP) beschermd tegen diepontlading, overbelading, oververhitting en kortsluiting.

Zo nodig schakelt de accu automatisch uit door middel van een beveiligingsschakeling. Zo nodig schakelt de accu automatisch uit door middel van een beveiligingsschakeling.

In geladen toestand heeft de accu een hoge energie-inhoud. Zie voor gedragsregels voor een veilige omgang hoofdstuk 2 Veiligheid en paragraaf 6.9 Accu. Wanneer het elektrische aandrijfsysteem 10 minuten lang niet wordt gebruikt en er niet op toetsen op de boordcomputer of de bediening wordt gedrukt, schakelen het elektrische aandrijfsysteem en de accu automatisch uit om energie te besparen.

De levensduur van de accu wordt beïnvloed door de aard en duur van de belasting. Zoals elke lithium-ion-accu verouderd de accu op natuurlijke wijze, zelfs wanneer deze niet wordt gebruikt. De levensduur van de accu kan worden verlengd door goed met de accu om te gaan en deze bij de juiste temperatuur op te slaan. Ook bij een goede omgang neemt de laadcapaciteit van de accu na verloop van tijd af. Een aanmerkelijk kortere gebruiksduur na het opladen is een teken dat de accu het einde van zijn levensduur nadert.

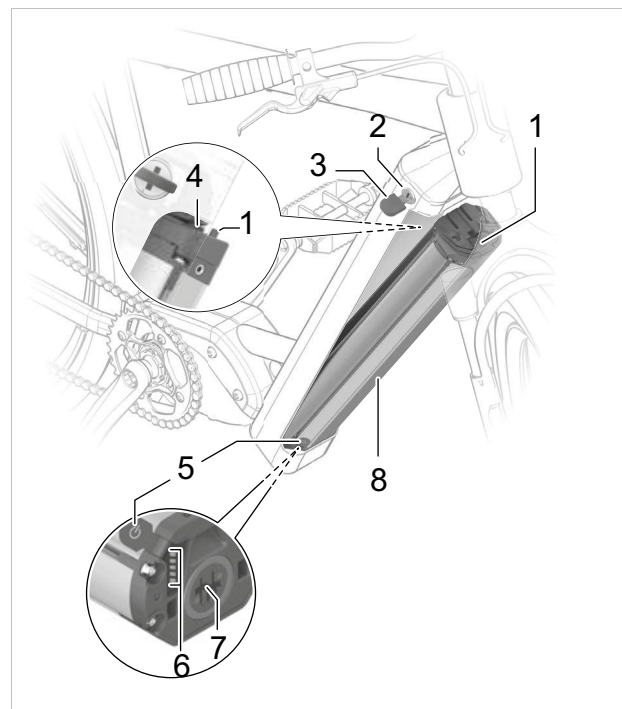
Met afnemende temperatuur neemt de capaciteit van de accu af, omdat de elektrische weerstand toeneemt. In de winter moet bij lage temperaturen rekening worden gehouden met een vermindering van het gangbare bereik. Bij lange ritten bij lage temperaturen is het aan te bevelen een thermische bescherming te gebruiken.

Elke accu is voorzien van een slot.

De pedelec kan zijn voorzien van onderstaande accu:



Afbeelding 53: Overzicht accuvarianten



Afbeelding 54: Details PowerTube

- |   |                                   |
|---|-----------------------------------|
| 1 | Vergrendelhaak                    |
| 2 | Accuslot                          |
| 3 | Accusleutel                       |
| 4 | Borging                           |
| 5 | Aan/uit-toets (accu)              |
| 6 | Laadtoestandweergave (accu)       |
| 7 | Aansluiting voor de laadconnector |
| 8 | Accubehuizing                     |

### 3.5.31.5 Boordcomputer BOSCH LED Remote

De boordcomputer op het stuur dient als bediening. Deze stuurt het systeem en alle weergaven op het display aan met zes toetsen.



Afbeelding 55: Boordcomputer BOSCH LED Remote

Via Bluetooth® kan verbinding worden gemaakt met de app eBike Flow.

De boordcomputer is voorzien van een interne lithium-ion-accu. De accu van de pedelec voedt de boordcomputer. Wanneer een voldoende opgeladen accu op de speed pedelec is gemonteerd en het aandrijfsysteem is ingeschakeld, wordt de interne accu opgeladen.

### Display

De boordcomputer kan met 2 verschillende displays worden gebruikt.

Wanneer het display uit de houder wordt genomen, schakelt het automatisch uit.

Het display geeft de centrale functies van het aandrijfsysteem weer evenals de rijgegevens.



Afbeelding 56: Display BOSCH Kiox 300

Het display Kiox 300 wordt gevoed met een CR2450 knoopcel.



Afbeelding 57: Display BOSCH Intuvia 100

De accu van de pedelec voedt het display Intuvia 100.

### 3.5.31.6 Boordcomputer BOSCH Purion 200

De boordcomputer op het stuur dient als bediening. Deze stuurt het systeem en alle weergaven op het display aan met zes toetsen.



Afbeelding 58: Boordcomputer BOSCH Purion 200

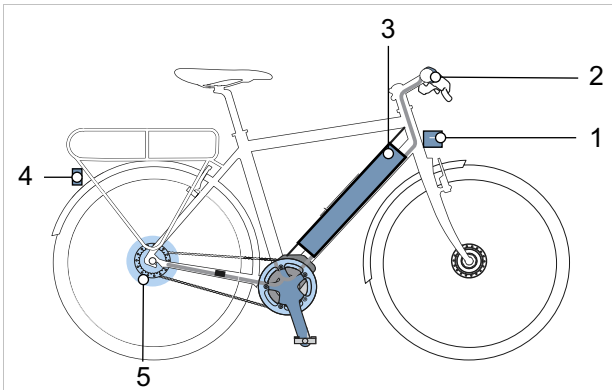
Via Bluetooth® kan verbinding worden gemaakt met de app eBike Flow.

De boordcomputer is voorzien van een interne lithium-ion-accu. De accu van de pedelec voedt de boordcomputer. Wanneer een voldoende opgeladen accu op de speed pedelec is gemonteerd en het aandrijfsysteem is ingeschakeld, wordt de interne accu opgeladen.

Wanneer de interne accu van de bediening een zeer lage laadtoestand heeft, moet deze via de diagnose-aansluiting met behulp van een USB type-C®-kabel worden opgeladen met een powerbank of andere geschikte voeding (laadspanning 5 V; laadstroom max. 600 mA).

### 3.5.32 Elektrisch aandrijfsysteem PINION

De pedelec is naast het mechanische aandrijfsysteem voorzien van een elektrisch aandrijfsysteem.



Afbeelding 59: Schema elektrisch aandrijfsysteem met elektrische onderdelen

- |   |   |
|---|---|
| 1 | Koplamp   |
| 2 | Boordcomputer   |
| 3 | Accu  |
| 4 | Achterlicht   |
| 5 | Motor   |
| 6 | Een oplader, die op accu is afgestemd (niet afgebeeld). |

#### 3.5.32.1 Motor

Zodra de benodigde spierkracht tijdens het trappen een bepaald niveau overstijgt, schakelt de motor licht bij en ondersteunt deze de trapbeweging. Het motorvermogen is altijd afhankelijk van de bij het trappen uitgeoefende kracht: Bij weinig spierkracht is de motorondersteuning minder dan bij veel spierkracht. Dat geldt onafhankelijk van het ondersteuningsniveau.

De motor schakelt automatisch uit zodra de berijder of berijder niet meer op de pedalen trapt, de temperatuur buiten het toegestane bereik ligt, er sprake is van overbelasting of de uitschakelsnelheid van 25 km/h is bereikt.

Er kan een duwondersteuning worden geactiveerd. De snelheid is afhankelijk van de ingeschakelde versnelling. Zolang de berijder of berijder de duwondersteuningstoets op het stuur indrukt, drijft de motor de pedelec aan op loopsnelheid. De snelheid kan maximaal 6 km/h bedragen. Bij het loslaten van de duwondersteuningstoets stopt het elektrische aandrijfsysteem.

De pedelec beschikt niet over een aparte nooduit. De motor kan in geval van nood worden gestopt door de boordcomputer te verwijderen. De mechanische remmen dienen als noodstopvoorziening en leiden tot een snelle en veilige stop in noodgevallen.

#### 3.5.32.2 Oplader

Bij elke pedelec wordt een oplader meegeleverd. Neem de gebruikshandleiding van de oplader in acht.

#### 3.5.32.3 Verlichting

Tot de verlichting behoort altijd

- de koplamp (ook voorlicht genoemd)
- het achterlicht (ook achterlamp genoemd).

Bij geactiveerde rijverlichting zijn de koplamp en het achterlicht tegelijk ingeschakeld.

#### 3.5.32.4 Accu

FIT-accu's zijn lithium-ion-accu's, die conform de huidige stand der techniek zijn ontwikkeld en gemaakt. Elke accucel wordt beschermd door middel van een stalen mantel in de kunststof accubehuizing. Van toepassing zijnde veiligheidsnormen worden aangehouden.

- De accu is voorzien van een ingebouwde beschermingsregeling. Deze is afgestemd op oplader en pedelec.
- De temperatuur van de accu wordt continu bewaakt.
- De accu is beveiligd tegen diepontlading, overbelasting, oververhitting en kortsluiting.

In geladen toestand heeft de accu een hoge energie-inhoud. Zie voor gedragsregels voor een veilige omgang hoofdstuk 2 Veiligheid en paragraaf 6.9 Accu.



### 3.5.32.5 Boordcomputer FIT Remote Basic

De pedelec is voorzien van een FIT Remote Basic boordcomputer, die dient als bediening.

De bediening op het stuur stuurt het display aan met 6 toetsen.



Afbeelding 60: Bediening FIT Remote Basic

De accu van de pedelec voedt de bediening.

### Display

De boordcomputer kan met 2 verschillende displays worden gebruikt.



Afbeelding 61: Display FIT Comfort 2.0



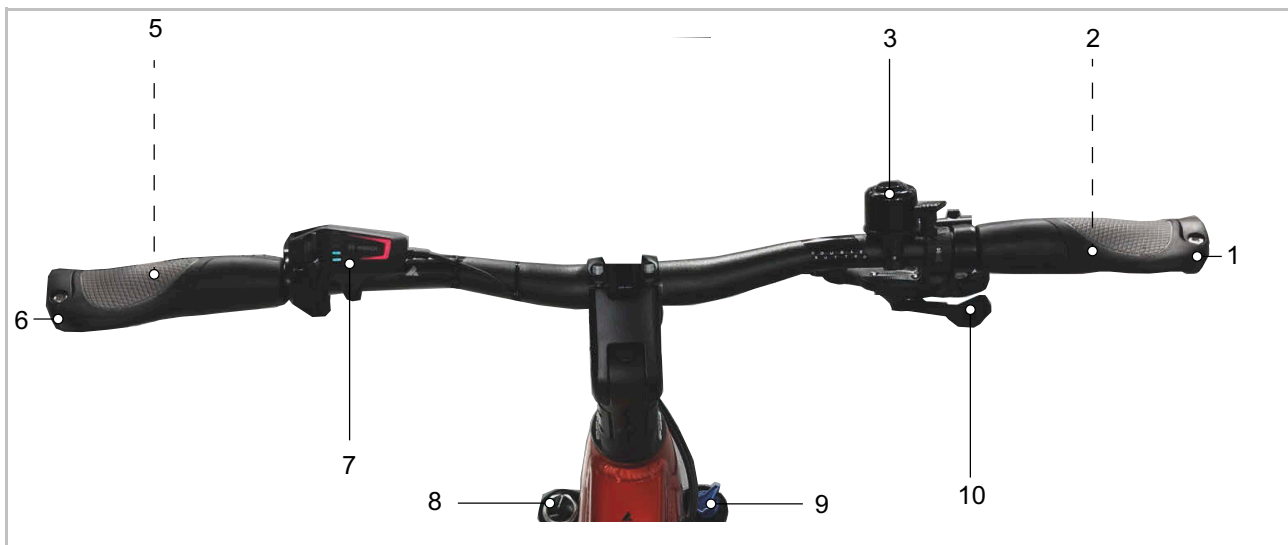
Afbeelding 62: Display FIT Compact 2.0

Wanneer het display uit de houder wordt genomen, schakelt het automatisch uit.

Het display geeft de centrale functies van het aandrijfsysteem weer evenals de rijgegevens.

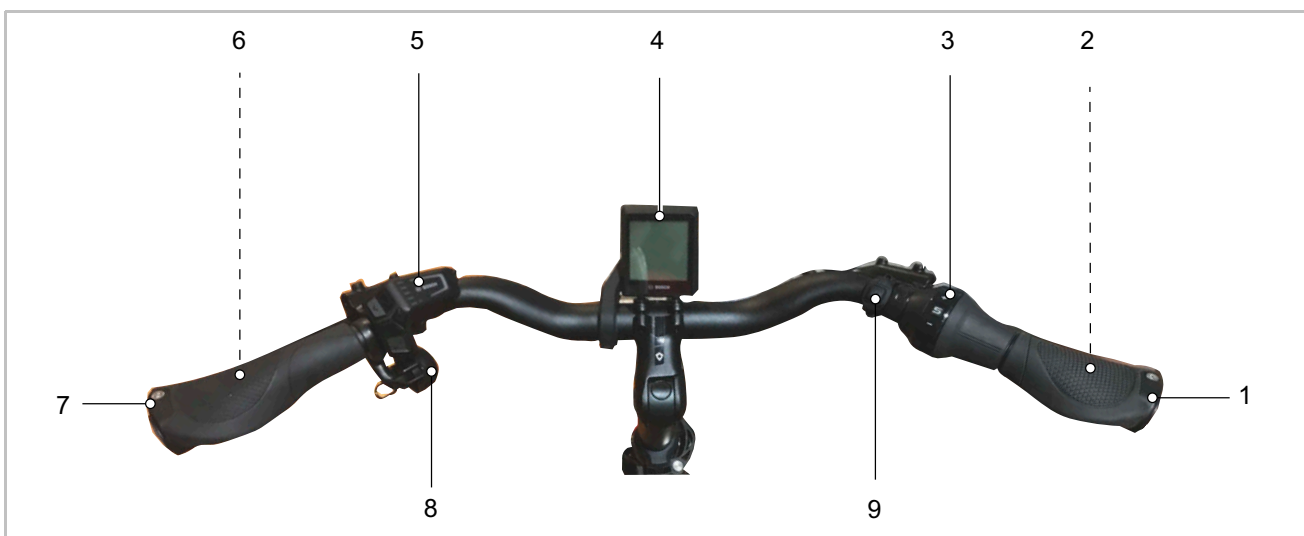
### 3.6 Beschrijving van besturing en weergaven

#### 3.6.1 Stuur met BOSCH LED Remote met optioneel display Intuvia 100 of Kiox 300



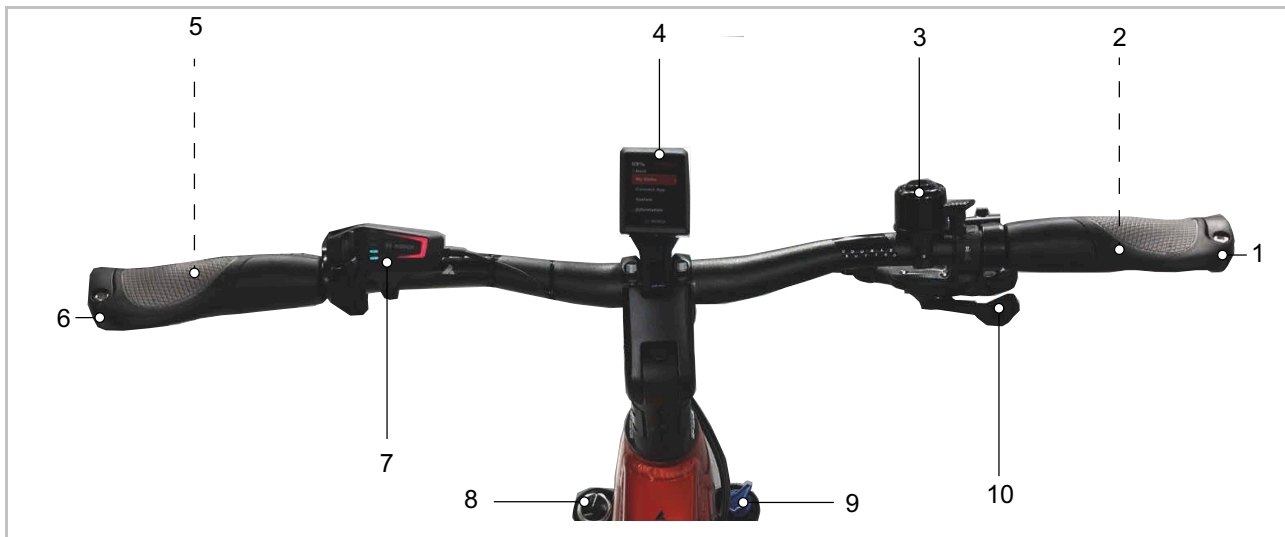
Afbeelding 63: Detailaanzicht stuur met BOSCH LED Remote, voorbeeld

1, 6	Handvat	7	Boordcomputer BOSCH LED Remote
2	Handrem achterwiel (achter stuur)	8	Klepje van het luchtventiel
3	Bel	9	Afstelwiel sag
5	Handrem voorwiel (achter stuur)	10	Schakelhendel



Afbeelding 64: Detailaanzicht stuur met BOSCH Intuvia 100, voorbeeld

1	Handvat	6	Handrem voorwiel (achter stuur)
2	Handrem achterwiel (achter stuur)	7	Handvat
3	Draaibaar schakelhandvat	8	Bel
4	Display BOSCH Intuvia 100	9	Schakelaar groot licht
5	Boordcomputer BOSCH LED Remote		

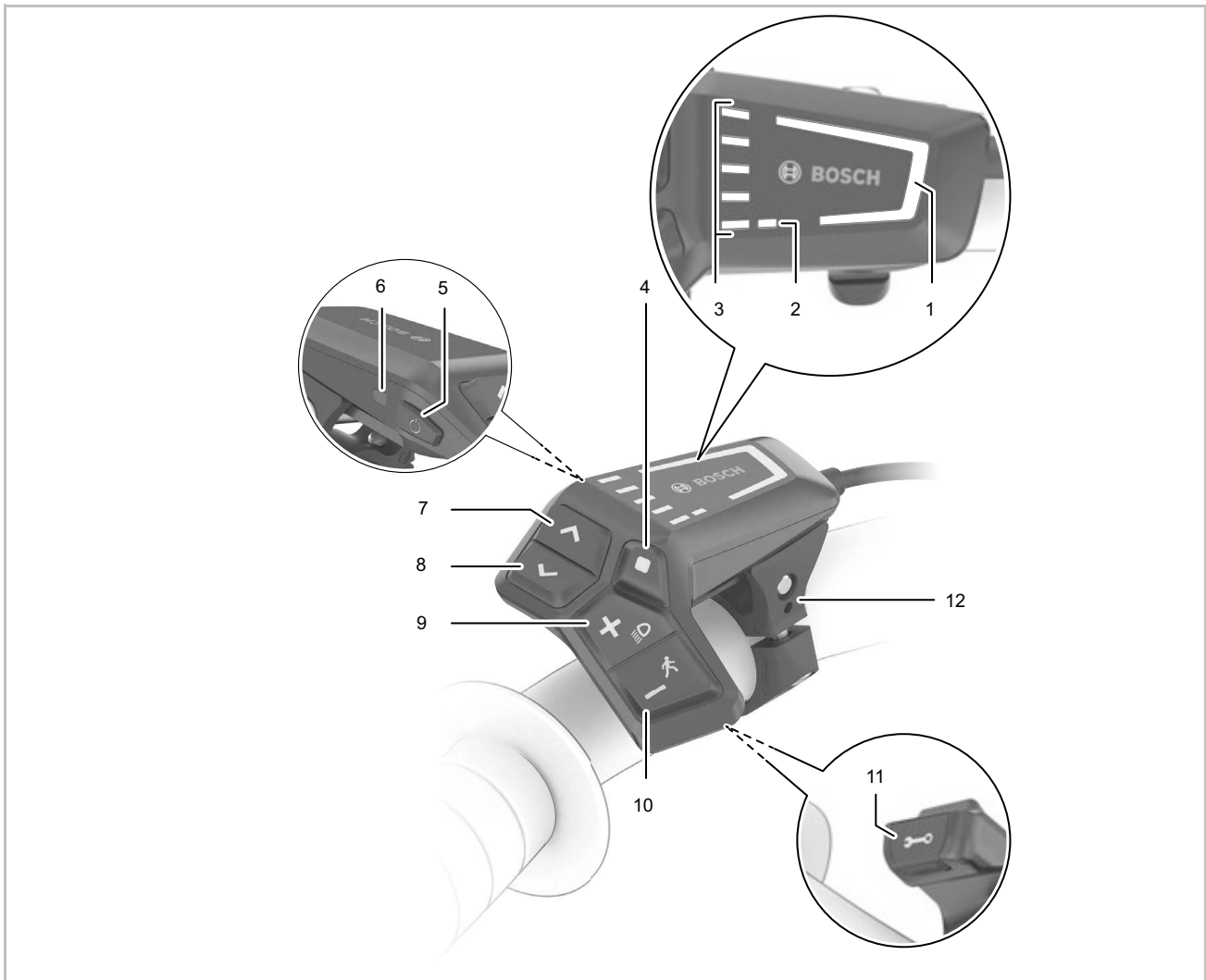


Afbeelding 65: Detailaanzicht stuur met BOSCH Kiox 300, voorbeeld

- |      |                                   |    |                                |
|------|-----------------------------------|----|--------------------------------|
| 1, 6 | Handvat                           | 7  | Boordcomputer BOSCH LED Remote |
| 2    | Handrem achterwiel (achter stuur) | 8  | Klepje van het luchtventiel    |
| 3    | Bel                               | 9  | Afstelwiel sag                 |
| 4    | Display Kiox 300                  | 10 | Schakelhendel                  |
| 5    | Handrem voorwiel (achter stuur)   |    |                                |

### 3.6.2 Boordcomputer BOSCH LED Remote

De boordcomputer op het stuur dient als bediening. Deze stuurt het systeem en alle weergaven op het display aan met zes toetsen.



Afbeelding 66: Overzicht boordcomputer BOSCH LED Remote

1	Geselecteerd ondersteuningsniveau	8	<	Toets helderheid verlagen/ terug-toets
2	Weergave ABS (optioneel)	9	+	Plus-toets/ Verlichtingtoets
3	Laadtoestandweergave (boordcomputer)	10	-	Min-toets/ Duwondersteuningtoets
4	Selectietoets	11		Diagnose-aansluiting (uitsluitend voor onderhoudsdoeleinden)
5	Aan/uit-toets (boordcomputer)	12		Houder
6	Omgevingslichtsensor			
7	>			Toets helderheid verhogen/ vooruit-toets

### 3.6.2.1 Geselecteerd ondersteuningsniveau

Hoe hoger het geselecteerde ondersteuningsniveau, hoe meer het aandrijfsysteem ondersteunt bij het trappen.

Voor aandrijvingen van de Performance Line CX is tevens "eMTB mode" beschikbaar. In "eMTB mode" worden de ondersteuningsfactor en het koppel dynamisch aangepast, afhankelijk van de trapkracht op de pedalen.

Ondersteuningsniveau	Kleur	Gebruik
OFF	geen	Bij ingeschakeld aandrijfsysteem is de motorondersteuning uitgeschakeld. Beweeg de pedelec door te trappen voort als een normale fiets.
ECO	groen	Geringe ondersteuning met maximale efficiency voor een maximaal bereik
TOUR	blauw	Gelijkmatige ondersteuning voor lange ritten
eMTB/SPORT	paars	Krachtige ondersteuning, voor sportief optrekken, optimale ondersteuning op elk terrein
TURBO	rood	Maximale ondersteuning tot hoge trapfrequenties voor sportief rijden

Tabel 24: Overzicht ondersteuningsniveau

### 3.6.2.2 Weergave ABS (optioneel)

Bij pedelecs met ABS-systeem gaat bij het starten de weergave ABS branden.

Wanneer de pedelec een snelheid van 6 km/h bereikt, gaat de weergave ABS uit.

Bij een storing brandt de weergave ABS samen met de oranje knipperende weergave van het geselecteerde ondersteuningsniveau.

Bevestig de storing met de selectietoets, de knipperende weergave van het geselecteerde ondersteuningsniveau gaat uit. De weergave ABS blijft branden om aan te geven, dat het ABS-systeem niet in bedrijf is.

### 3.6.2.3 Laadtoestandweergave (boordcomputer)

De laadtoestandweergave (boordcomputer) geeft de laadtoestand van de accu aan. De laadtoestand van de accu kan tevens worden afgelezen aan de hand van de LED's op de accu zelf.

Op het display komt elk blauwe streepje overeen met 20% capaciteit en elke witte streepje met 10% capaciteit. Het bovenste streepje geeft de maximale capaciteit aan. Bij geringe capaciteit veranderen de beide onderste weergaven van kleur:

Knipperpatroon	Capaciteit
	90 ... 100%
	80 ... 89%
	70 ... 79%

Knipperpatroon	Capaciteit
	60 ... 69%
	50 ... 59%
	40 ... 49%
	30 ... 39%
	20 ... 29%

Knipperpatroon	Capaciteit
	10 ... 19%
	0 ... 9%
	De rode LED knippert: 0%

Wanneer de accu wordt opgeladen, knippert het bovenste streepje.

#### 3.6.2.4 Systemmelding

De boordcomputer geeft aan of er sprake is van kritische storingen of minder kritische storingen in het aandrijfsysteem.

De door het aandrijfsysteem gegenereerde storingsmeldingen kunnen via de app eBike Flow of door de dealer worden uitgelezen.

Via een link in de app eBike Flow kan alle informatie over de storing worden weergegeven, evenals ondersteuning bij het verhelpen daarvan.

Informatie en een tabel met alle systemmeldingen bevindt zich in paragraaf 6.2.

### 3.6.2.5 Softwareupdates

Softwareupdates worden automatisch op de achtergrond van de app "BOSCH eBike Flow" naar de boordcomputer overgezet zodra de app met de boordcomputer is verbonden.

Tijdens de update geeft het groen knipperen van de laadtoestandweergave de voortgang aan.

Knipperpatroon	Betekenis
	<p>De groene LED knippert: update</p>

Wanneer een update volledig is overgezet, wordt dit drie keer bij het opnieuw opstarten van de boordcomputer weergegeven.

Als alternatief kan onder SETTINGS <My eBike> <Components> worden gecontroleerd of er een update beschikbaar is.

### 3.6.2.6 Activiteitentracking

Om activiteiten te kunnen vastleggen, is een gebruikersidentificatie vereist via PC of smartphone.

Voor het vastleggen van activiteiten moet de berijder of berijdster het opslaan van locatiegegevens toestaan op de portal resp. in de app. Pas dan worden de activiteiten in de portal en de app weergegeven.

De locatie wordt uitsluitend vastgelegd wanneer de boordcomputer is verbonden met de app eBike Connect.

De activiteiten worden na synchronisatie in de app en op de portal weergegeven.

### 3.6.2.7 Lock-functie

In combinatie met de lock-functie werkt de boordcomputer als een sleutel voor het aandrijfsysteem. Na het inschakelen van de lock-functie wordt bij het verwijderen van de boordcomputer de ondersteuning door de aandrijving van de pedelec gedeactiveerd. Het mechanische aandrijfsysteem kan nog wel worden gebruikt.

Activering is dan uitsluitend nog mogelijk met de boordcomputer van de betreffende pedelec. De lock-functie is verbonden aan het gebruikersaccount van de app eBike Connect.

De lock-functie is geen diefstalbeveiliging, maar een aanvulling op een mechanisch slot. Met de lock-functie wordt de pedelec niet mechanisch geblokkeerd o.i.d. Alleen de ondersteuning door de aandrijfeenheid wordt gedeactiveerd.

Wanneer derden tijdelijk of permanent toegang tot de pedelec moeten hebben, moet de lock-functie in de app eBike Connect worden gedeactiveerd.

Bij een actieve lock-functie en bij het deactiveren ervan laat het aandrijfsysteem tonen horen. Deze akoestische feedback is standaard geactiveerd. De feedback kan onder SETTINGS <My eBike> worden gedeactiveerd.

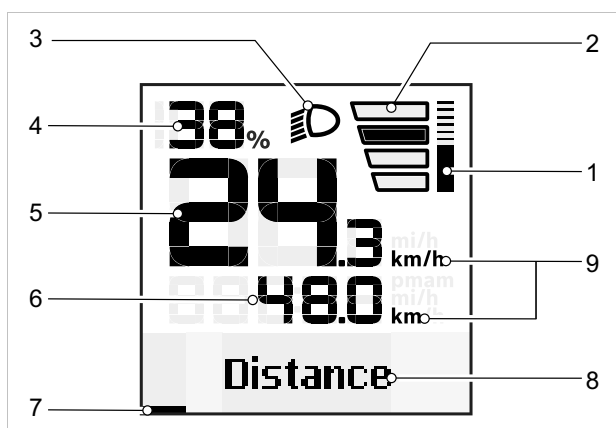


### 3.6.3 Display BOSCH Intuvia 100

Het display wordt aangestuurd via de boordcomputer LED Remote.



Afbeelding 67: Display Intuvia 100



Afbeelding 68: Overzicht startscherm

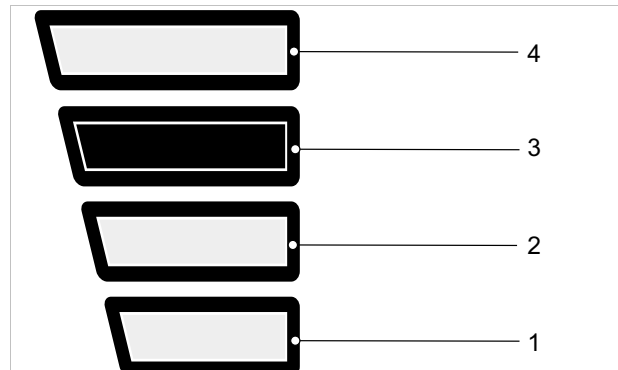
- 1 Weergave motorvermogen
- 2 Weergave geselecteerd ondersteuningsniveau
- 3 Pictogram rijverlichting
- 4 Laadtoestandweergave (display)
- 5 Weergave snelheid
- 6 Weergave motorvermogen
- 7 Oriëntatiebalk
- 8 Weergave tekst/ schakeladvies
- 9 Weergave waarden

#### 1 Weergave motorvermogen

Het gevraagde motorvermogen wordt als balk weergegeven. Het maximale motorvermogen hangt af van het geselecteerde ondersteuningsniveau.

#### 2 Weergave geselecteerd ondersteuningsniveau

Hoe hoger het geselecteerde ondersteuningsniveau, hoe meer het aandrijfsysteem ondersteunt bij het trappen.




Afbeelding 69: Geselecteerd ondersteuningsniveau

Ondersteuningsniveau	Gebruik
GEEN WEERGAVE	De motorondersteuning is uitgeschakeld. De pedelec kan als een normale fiets worden voortbewogen door te trappen
1	Geringe ondersteuning met maximale efficiency voor een maximaal bereik
2	Gelijkmatige ondersteuning voor lange ritten
3	Krachtige ondersteuning, voor sportief optrekken, optimale ondersteuning op elk terrein
4	Maximale ondersteuning tot hoge trapfrequenties voor sportief rijden

Tabel 25: Overzicht ondersteuningsniveau

#### 3 Pictogram rijverlichting

 Bij ingeschakelde rijverlichting wordt het pictogram rijverlichting weergegeven.

#### 4 Laadtoestandweergave (display)

Wanneer de boordcomputer uit de houder wordt verwijderd, blijft de laatst weergegeven acculaadtoestand behouden.

#### 5 Weergave snelheid

De snelheid wordt of in km/h of in mph weergegeven.

## 6 Weergave waarden

In de weergave waarden kunnen onderstaande functies worden geselecteerd:

Functie	Toelichting
AFSTAND	De afgelegde afstand sinds de laatste reset
RIJTIJD	De rijtijd sinds de laatste reset
TIJD	Huidige tijd
ACTIERADIUS	Geschat bereik met de beschikbare acculading (bij gelijkblijvende omstandigheden, zoals ondersteuningsniveau, aard van de route, enz.)
Ø SNELHEID	De bereikte gemiddelde snelheid sinds de laatste reset
MAX. SNELHEID	De bereikte maximale snelheid sinds de laatste reset
TOTALE AFSTAND	Weergave van de totale met de pedelec afgelegde afstand (kan niet worden gereset)

Tabel 26: Overzicht selecteerbare functies

## 7 Oriëntatiebalk

### 8 Weergave tekst/ schakeladvies

In de weergave tekst worden de naam van een pagina en de getoonde functie weergegeven.

Ook wordt hier het schakeladvies weergegeven.

### 9 Eenheid voor de snelheid

De snelheid wordt of in km/h of in mph weergegeven.

### 3.6.3.1 Instellingen

In de instellingen kunnen de volgende systeemrelevante waarden door de LED Remote worden gewijzigd. De opbouw van het instellingenmenu is individueel en kan door aanvullend gemonteerde onderdelen of aanvullende diensten worden gewijzigd. Het instellingenmenu wordt uitsluitend in stilstand weergegeven.

Submenu	Toelichting
<b>Basisinstellingen wisselen/verlaten</b>	
<Taal>	De weergavetaal instellen
<Eenheden>	Snelheid en afstand in kilometers of mijlen instellen
<Tijd>	Tijd instellen
<Tijdformaat>	12- of 24-uursformaat instellen
<Schakeladvies>	Schakeladviezen in- of uitschakelen
<Achtergrondverlichting>	Duur van de achtergrondverlichting instellen
<Helderheid>	De helderheid van het display instellen
<Settings reset>	Alle instellingen resetten naar de standaardinstellingen
<Certificaten>	

Tabel 27: Basisopbouw Intuvia 100 menu

In de app eBike Flow kunnen bovendien de volgende systeem- en servicerelevante waarden worden afgelezen en gewijzigd. De opbouw van het instellingenmenu is individueel en kan door aanvullend gemonteerde onderdelen of aanvullende diensten worden gewijzigd.

Menu	Submenu
	<Banden circum.>
	→ <Bereik resetten>
	→ <Auto trip resetten>
	→ <Bedrijfsuren>
	→ <Gemonteerde BOSCH onderdelen>

Tabel 28: Instelbare en afleesbare waarden van het display Intuvia 100 in der app eBike Flow

### 3.6.4 Display

Het display wordt aangestuurd via de bediening.



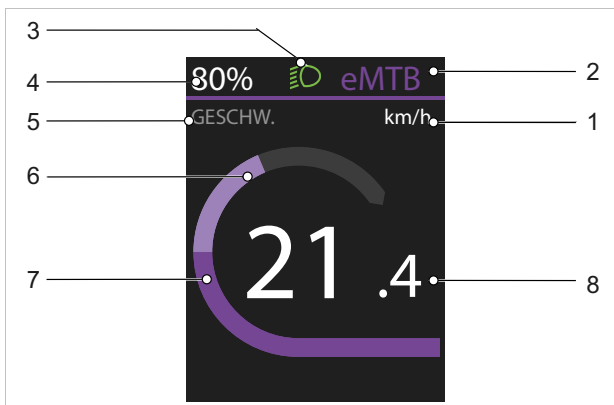
Afbeelding 70: Display BOSCH Kiox 300

Het display kent onderstaande pagina's:

- STARTSCHEM, zie paragraaf 3.4.8.1
- STATUSSCHEM, zie paragraaf 3.6.4.2
- INSTELLINGEN, zie paragraaf 3.4.8.5

#### 3.6.4.1 Startscherm

Wanneer voor de laatste keer uitschakelen geen andere pagina was geselecteerd, wordt het STARTSCHEM weergegeven.

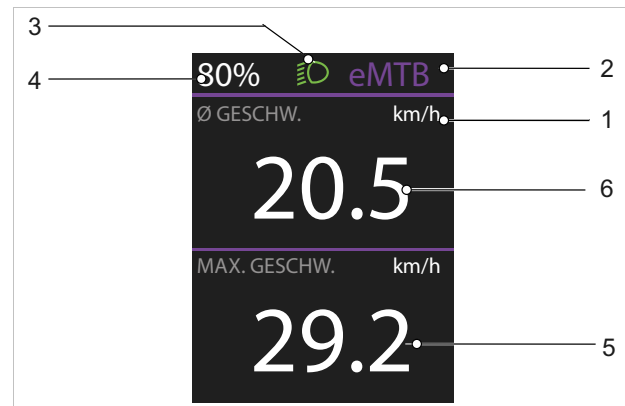


Afbeelding 71: Overzicht startscherm, pagina 1

- 1 Eenheid voor de snelheid
- 2 Geselecteerd ondersteuningsniveau
- 3 Pictogram rijverlichting
- 4 Laadtoestandweergave (display)
- 5 Weergave titel
- 6 Weergave eigen vermogen
- 7 Weergave motorvermogen
- 8 Weergave snelheid

De weergaven 2 tot en met 4 vormen samen de statusbalk en worden op elke pagina weergegeven.

De tweede STARTSCHEM wordt geopend door te drukken op de **selectietoets**.



Afbeelding 72: Overzicht startscherm, pagina 2

- 1 Eenheid voor de snelheid
- 2 Geselecteerd ondersteuningsniveau
- 3 Pictogram rijverlichting
- 4 Laadtoestandweergave (display)
- 5 Weergave maximale snelheid
- 6 Weergave gemiddelde snelheid

#### 1. Eenheid voor de snelheid

De snelheid wordt of in km/h of in mph weergegeven.

#### 2. Geselecteerd ondersteuningsniveau

Hoe hoger het geselecteerde ondersteuningsniveau, hoe meer het aandrijfsysteem ondersteunt bij het trappen.

Voor aandrijvingen van de Performance Line CX is tevens "eMTB mode" beschikbaar. In "eMTB mode" worden de ondersteuningsfactor en het koppel dynamisch aangepast, afhankelijk van de trapkracht op de pedalen.


Ondersteuningsniveau	Gebruik
OFF	Bij ingeschakeld aandrijfsysteem is de motorondersteuning uitgeschakeld. De pedelec kan als een normale fiets worden voortbewogen door te trappen.

Tabel 29: Overzicht ondersteuningsniveaus

Ondersteuningsniveau	Gebruik
ECO	Geringe ondersteuning met maximale efficiency voor een maximaal bereik
TOUR	Gelijkmatige ondersteuning voor lange ritten
<b>eMTB/SPORT</b>	Krachtige ondersteuning, voor sportief optrekken, optimale ondersteuning op elk terrein
TURBO	Maximale ondersteuning tot hoge trapfrequenties voor sportief rijden

Tabel 29: Overzicht ondersteuningsniveaus

### 3. Pictogram rijverlichting

 Bij ingeschakelde rijverlichting wordt het pictogram rijverlichting weergegeven.

### 4. Laadtoestandweergave (display)

Wanneer de boordcomputer uit de houder wordt verwijderd, blijft de laatst weergegeven acculaadtoestand behouden. De acculaadtoestandweergave (display) kan worden afgelezen op het STATUSSCHEM en op de statusbalk.

### 5. Weergave titel

In de weergave tekst worden de naam van een pagina en de getoonde functie weergegeven.

### 6. Weergave eigen vermogen

Het huidige op de pedalen uitgeoefende vermogen wordt weergegeven als halve cirkel.

### 7. Weergave motorvermogen

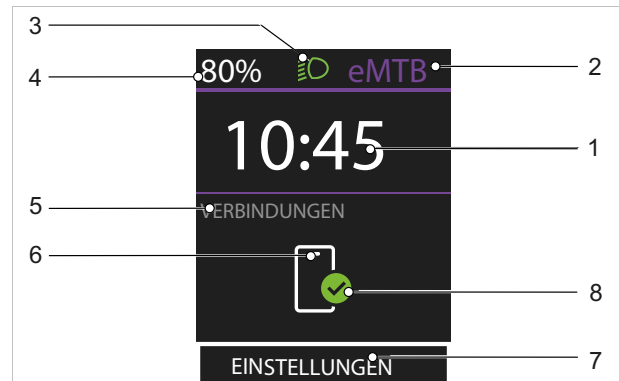
Het gevraagde motorvermogen wordt als balk weergegeven. Het maximale motorvermogen hangt af van het geselecteerde ondersteuningsniveau.

### 8. Weergave snelheid

De snelheid wordt of in km/h of in mph weergegeven.

### 3.6.4.2 Statusscherm

Het STATUSSCHEM wordt geopend door te drukken op de **<-toets** op het STARTSCHEM. Vanaf deze pagina kunnen de INSTELLINGEN worden geopend.

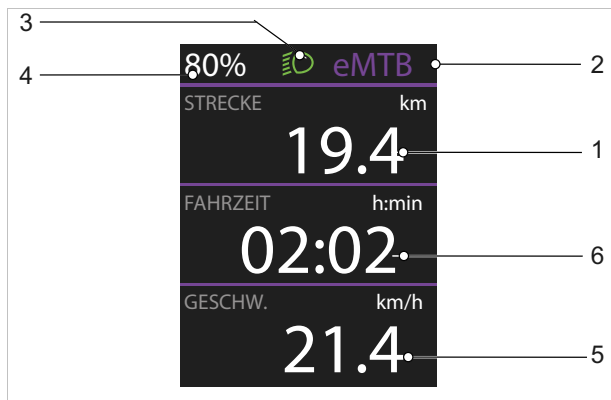


Afbeelding 73: Overzicht STATUSSCHEM

- 1 Tijdweergave
- 2 Geselecteerd ondersteuningsniveau
- 3 Pictogram rijverlichting
- 4 Acculaadtoestandweergave (display)
- 5 Weergave verbindingen
- 6 Pictogram verbinding met smartphone
- 7 Instellingen
- 8 Verbindingsstatus

### 3.6.4.3 TRIPsCherm

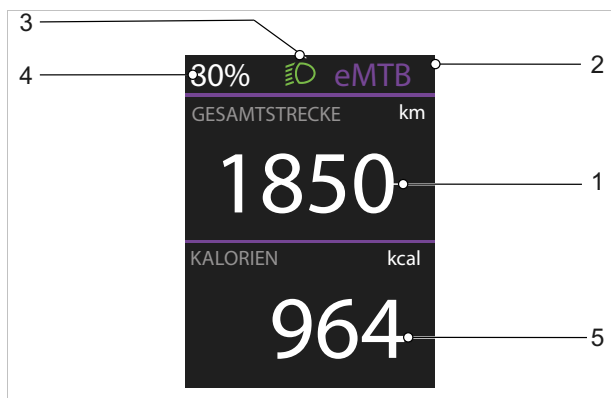
Het TRIPSCHEM wordt geopend door te drukken op de **>-toets** op het STARTSCHEM.



Afbeelding 74: Overzicht TRIPSCHEM, pagina 1

- 1 Weergave afstand
- 2 Geselecteerd ondersteuningsniveau
- 3 Pictogram rijverlichting
- 4 Acculaadtoestandweergave (display)
- 5 Weergave snelheid
- 6 Weergave rijtijd

Het tweede TRIPSCHEM wordt geopend door te drukken op de **selectietoets**.

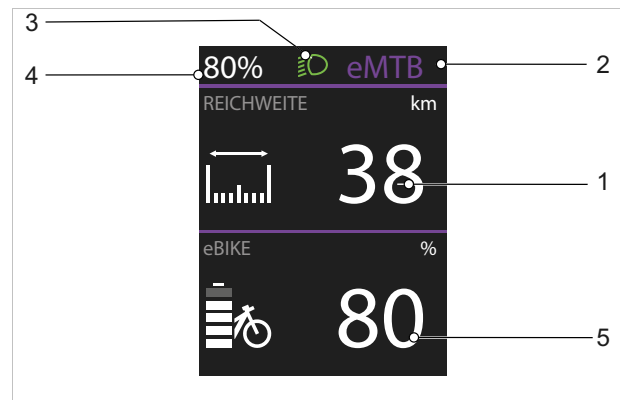


Afbeelding 75: Overzicht TRIPSCHEM, pagina 2

- 1 Weergave totale afgelegde afstand
- 2 Geselecteerd ondersteuningsniveau
- 3 Pictogram rijverlichting
- 4 Acculaadtoestandweergave (display)
- 5 Weergave verbruikte energie

### 3.6.4.4 Bereikscherm

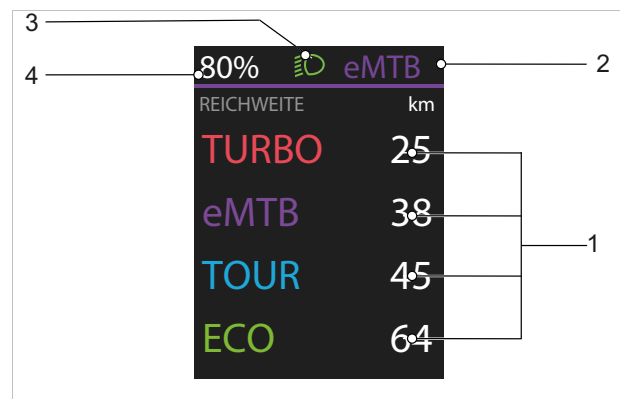
Het BEREIKSCHEM wordt geopend door te drukken op de **>-toets** op het STARTSCHEM.



Afbeelding 76: Overzicht BEREIKSCHEM, pagina 1

- 1 Weergave bereik
- 2 Geselecteerd ondersteuningsniveau
- 3 Pictogram rijverlichting
- 4 Acculaadtoestandweergave (display)
- 5 Acculaadtoestandweergave 2 (display)

Het tweede BEREIKSCHEM wordt geopend door te drukken op de **selectietoets**.

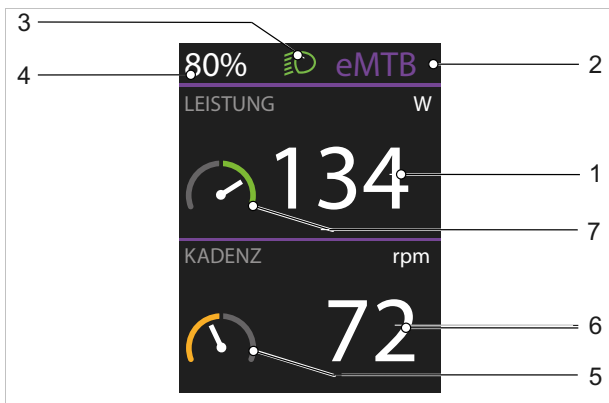


Afbeelding 77: Overzicht BEREIKSCHEM, pagina 2

- 1 Weergave bereik afhankelijk van het ondersteuningsniveau
- 2 Geselecteerd ondersteuningsniveau
- 3 Pictogram rijverlichting
- 4 Acculaadtoestandweergave (display)

### 3.6.4.5 FITNESS-scherf

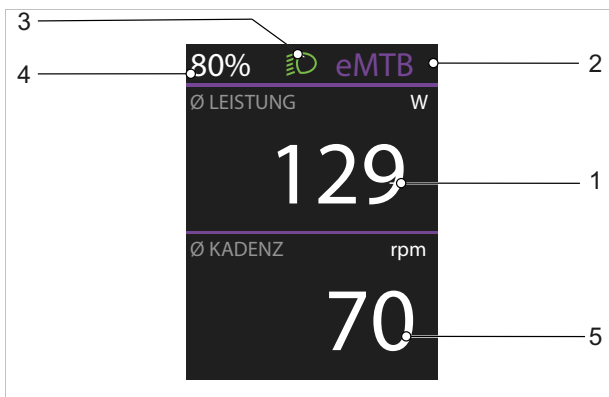
Het FITNESS-SCHERM wordt geopend door te drukken op de **>-toets** op het STARTSCHERM.



Afbeelding 78: Overzicht FITNESS-SCHERM, pagina 1

- 1 Weergave eigen vermogen
- 2 Geselecteerd ondersteuningsniveau
- 3 Pictogram rijverlichting
- 4 Acculaadtoestandweergave (display)
- 5 Weergave doelindicator (ondergemiddeld)
- 6 Weergave trapfrequentie
- 7 Weergave doelindicator (bovengemiddeld)

Het tweede FITNESS-SCHERM wordt geopend door te drukken op de **selectietoets**.



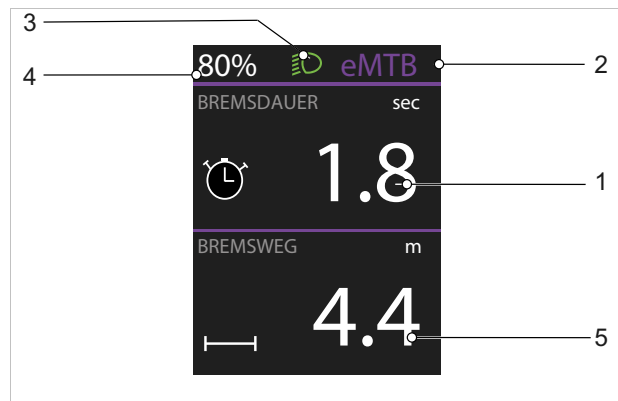
Afbeelding 79: Overzicht FITNESS-SCHERM, pagina 2

- 1 Weergave gemiddeld vermogen in Watt
- 2 Geselecteerd ondersteuningsniveau
- 3 Pictogram rijverlichting
- 4 Acculaadtoestandweergave (display)
- 5 Weergave gemiddelde trapfrequentie in omwentelingen per minuut

### 3.6.4.6 ABS-scherf

**Geldt uitsluitend voor pedelecs met deze uitrusting**

Het ABS-SCHERM wordt geopend door te drukken op de **>-toets** op het STARTSCHERM.



Afbeelding 80: Overzicht ABS-SCHERM

- 1 Weergave remduur
- 2 Geselecteerd ondersteuningsniveau
- 3 Pictogram rijverlichting
- 4 Acculaadtoestandweergave (display)
- 5 Weergave remweg

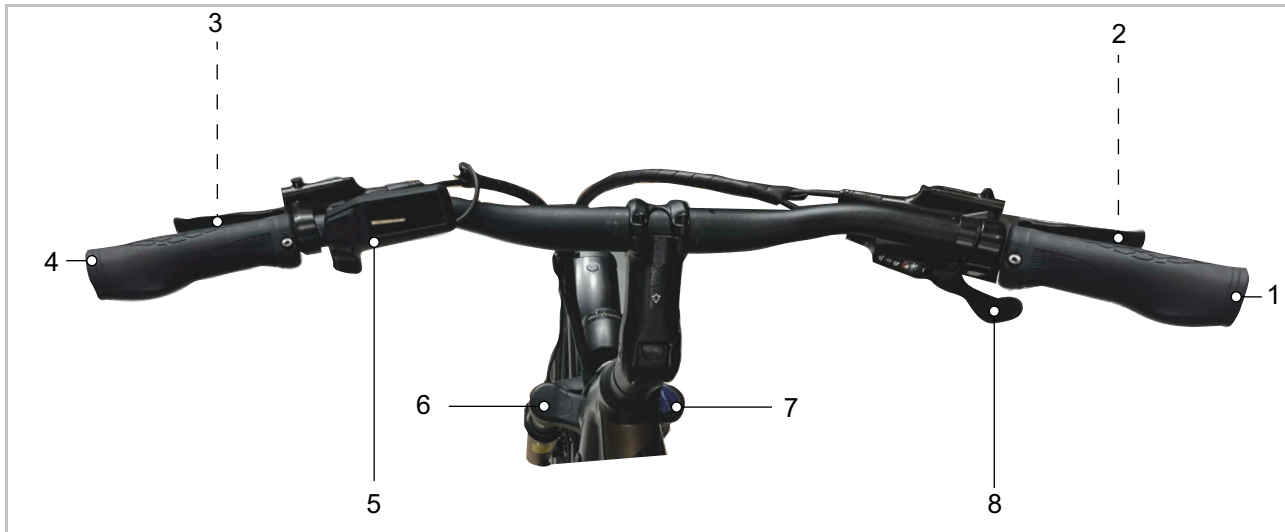
### 3.6.4.7 Instellingen

In de INSTELLINGEN kunnen alle systeem- en servicerelevante waarden worden afgelezen en gewijzigd. De opbouw van het instellingenmenu is individueel en kan door aanvullend gemonteerde onderdelen of aanvullende diensten worden gewijzigd.

Menu	Submenu
Mijn eBike	
	→ <Reset>
	→ <Auto trip resetten>
	<Wielgrootte>
	→ <Service>
	→ <Componenten>
Mijn Kiox	
	→ <Statusbalk>
	→ <Taal>
	→ <Eenheden>
	→ <Tijd>
	→ <Tijdformaat>
	→ <Helderheid>
	→ <Instellingen resetten>
Informatie	
	→ <Contact>
	→ <Certificaten>

Tabel 30: Basisopbouw Kiox 300 menu en submenu

### 3.6.5 Stuur met BOSCH Purion 200



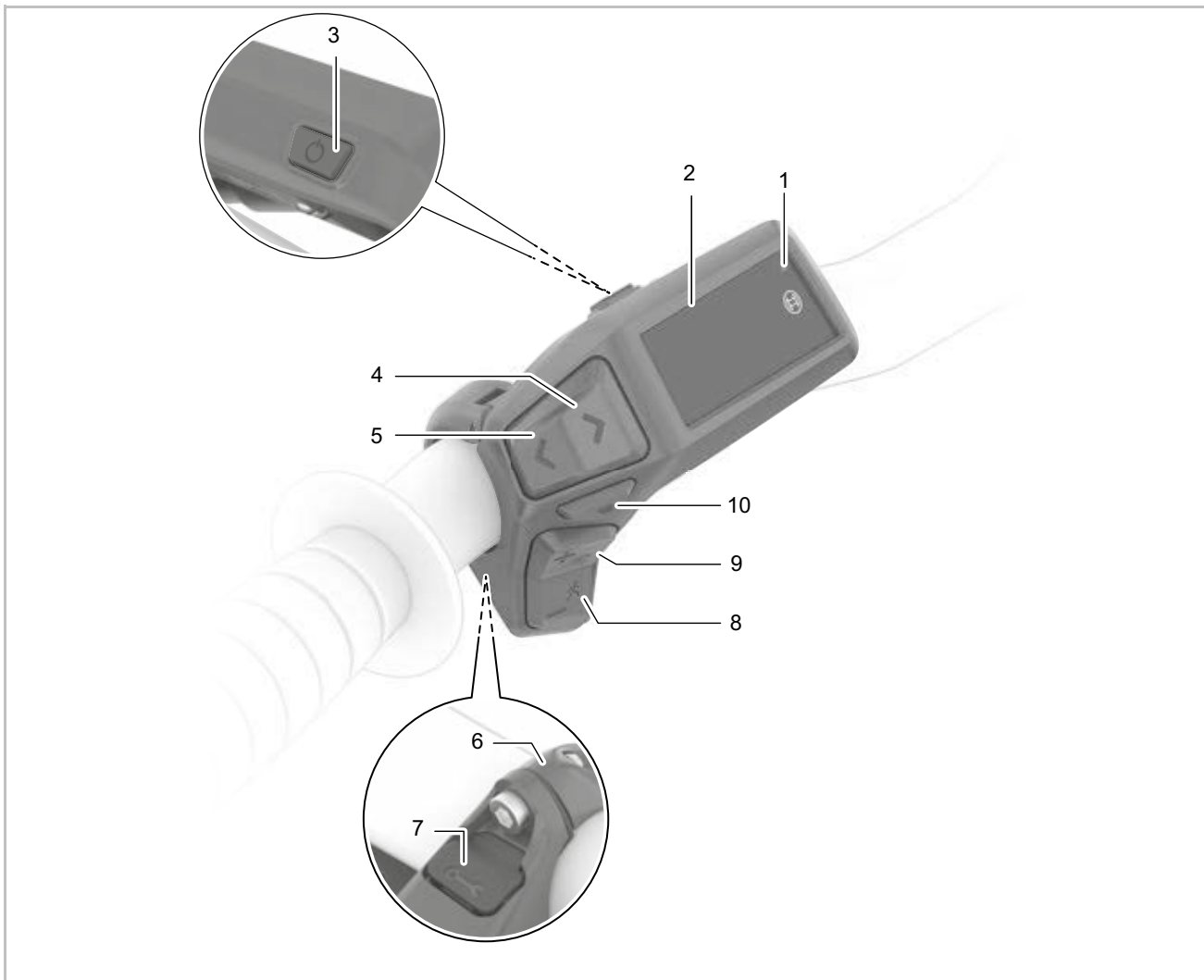
Afbeelding 81: Detailaanzicht stuur met BOSCH Purion 200, voorbeeld

- |      |                                   |   |                             |
|------|-----------------------------------|---|-----------------------------|
| 1, 4 | Handvat                           | 6 | Klepje van het luchtventiel |
| 2    | Handrem achterwiel (achter stuur) | 7 | Afstelwiel sag              |
| 3    | Handrem voorwiel (achter stuur)   | 8 | Schakelhendel               |
| 5    | Boordcomputer Purion 200          |   |                             |




### 3.6.5.1 Boordcomputer BOSCH Purion 200

De boordcomputer op het stuur dient als bediening. Deze stuurt het systeem en alle weergaven op het display aan met zes toetsen.



Afbeelding 82: Overzicht boordcomputer BOSCH LED Remote

1	Omgevingslichtsensor Geselecteerd ondersteuningsniveau	6	Houder
2	Display Weergave ABS (optioneel)	7	Diagnose-aansluiting (uitsluitend voor onderhoudsdoeleinden)
3	 Aan/uit-toets (boordcomputer) Laadtoestandweergave (boordcomputer)	8	– Min-toets/ Duwondersteuningstoets
4	> Toets helderheid verhogen/ verder bladeren	9	◆ Plus-toets/ Verlichtingtoets
5	< Toets helderheid verlagen/ terug bladeren	10	Selectietoets

### 3.6.5.2 Geselecteerd ondersteuningsniveau

Hoe hoger het geselecteerde ondersteuningsniveau, hoe meer het aandrijfsysteem ondersteunt bij het trappen.

Voor aandrijvingen van de Performance Line CX is tevens "eMTB mode" beschikbaar. In "eMTB mode" worden de ondersteuningsfactor en het koppel dynamisch aangepast, afhankelijk van de trapkracht op de pedalen.

Ondersteuningsniveau	Gebruik
OFF	Bij ingeschakeld aandrijfsysteem is de motorondersteuning uitgeschakeld. Beweeg de pedelec door te trappen voort als een normale fiets.
ECO	Geringe ondersteuning met maximale efficiency voor een maximaal bereik
TOUR	Gelijkmatige ondersteuning voor lange ritten
TOUR+	Dynamische ondersteuning voor natuurlijk en sportief rijden
<b>eMTB</b>	Krachtige ondersteuning, voor sportief optrekken, optimale ondersteuning op elk terrein
SPORT	Krachtige ondersteuning voor sportief rijden op bergachtige routes en in de stad
TURBO	Maximale ondersteuning tot hoge trapfrequenties voor sportief rijden
AUTO	De ondersteuning wordt dynamisch aan de rijomstandigheden aangepast
RACE	Maximale ondersteuning op de eMTB-racebaan; zeer direct gedrag en maximale "Extended Boost" voor de beste prestaties tijdens wedstrijden
CARGO	Gelijkmatige, krachtige ondersteuning om zware lasten veilig te kunnen transporteren
SPRINT	Dynamische ondersteuning afhankelijk van de trapfrequentie – voor sportief eGravel- en eRoad-rijden met snelle sprints en frequente hellingen

Tabel 31: Overzicht ondersteuningsniveau

### 3.6.5.3 Weergave ABS (optioneel)

Bij pedelecs met ABS-systeem licht de weergave ABS bij het starten op. Na het wegrijden controleert de ABS intern zijn correcte werking en dooft het ABS-pictogram.

Bij een storing licht het ABS-pictogram op en verschijnt er een aanwijzing op het display. Dit betekent, dat de ABS niet actief is. Bevestig de storing met de selectietoets. De aanwijzing van de

ABS-storing verdwijnt. Het ABS-pictogram verschijnt op de statusbalk om te aan te blijven geven, dat de ABS is uitgeschakeld.

Wanneer de accu wordt opgeladen, knippert het bovenste streepje.

### 3.6.5.4 Steemmelding

De boordcomputer geeft aan of er sprake is van kritische storingen of minder kritische storingen in het aandrijfsysteem.

De door het aandrijfsysteem gegenereerde storingsmeldingen kunnen via de app eBike Flow of door de dealer worden uitgelezen.

Via een link in de app eBike Flow kan alle informatie over de storing worden weergegeven, evenals ondersteuning bij het verhelpen daarvan.

Informatie en een tabel met alle systeemmeldingen bevindt zich in paragraaf 6.2.

### 3.6.5.5 Softwareupdates

Softwareupdates moeten handmatig in de app eBike Flow worden gestart.

Softwareupdates worden op de achtergrond van de app naar de boordcomputer overgezet zodra deze met de app is verbonden.

Let tijdens de softwareupdate op de weergave op de bediening Purion 200.

Aansluitend wordt de pedelec opnieuw opgestart.

De aansturing van softwareupdates verloopt via de app eBike Flow.

### 3.6.5.6 Activiteitentracking

Om activiteiten te kunnen vastleggen is registratie resp. aanmelding vereist in de app eBike Flow.

Voor het vastleggen van activiteiten moet het opslaan van locatiegegevens in de app worden toegestaan. Alleen dan worden activiteiten in de app vastgelegd.

Voor het opslaan van locatiegegevens moet de berijder of berijdster als gebruiker zijn aangemeld.

### 3.6.5.7 eBike Lock

<eBike Lock> kan voor elke gebruiker worden geactiveerd via de app eBike Flow. Daarbij wordt een key om de pedelec te ontgrendelen op de smartphone opgeslagen.

<eBike Lock> is in de volgende gevallen automatisch actief:

- bij het uitschakelen van de pedelec via de boordcomputer,
- bij automatische uitschakeling van de pedelec.

Wanneer de pedelec wordt ingeschakeld en de smartphone via Bluetooth® met de pedelec is verbonden, wordt de pedelec ontgrendeld.

<eBike Lock> is gebonden aan het gebruikersaccount.

Meld u bij verlies van de smartphone via een andere smartphone aan met behulp van de app eBike Flow en uw gebruikersaccount om de pedelec te ontgrendelen.

Wanneer in de app een instelling wordt geselecteerd, die tot problemen kan leiden met <eBike Lock> (bv. wissen van de pedelec of het gebruikersaccount), worden vooraf waarschuwingen gegeven.

Om <eBike Lock> te kunnen configureren, moet aan beide onderstaande voorwaarden zijn voldaan:

- De app eBike Flow is geïnstalleerd.
- Er is een gebruikersaccount aangemaakt.
- Er wordt geen update op de pedelec uitgevoerd.
- De pedelec is via Bluetooth® verbonden met de smartphone.
- De pedelec staat stil.
- De smartphone is verbonden met Internet.
- De accu is voldoende opgeladen en de laadkabel is niet verbonden.

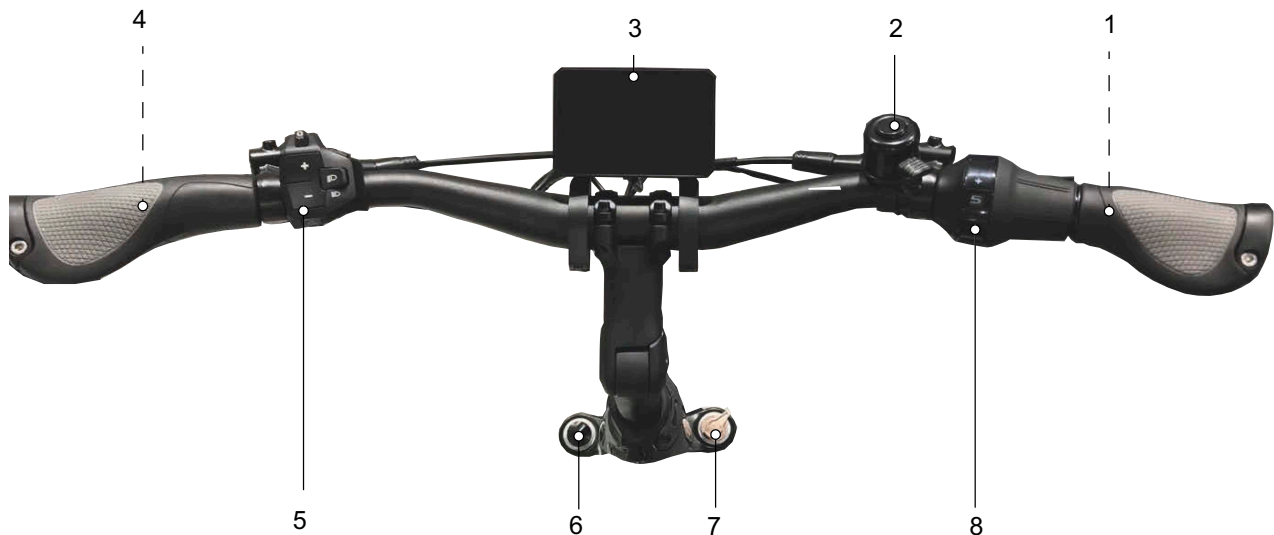
<eBike Lock> kan in de app eBike Flow in het menuonderdeel <Instellingen> worden geconfigureerd.

Vanaf dan kan onmiddellijk de ondersteuning van de motor door middel van het inschakelen van <eBike Lock> in de app eBike Flow worden gedeactiveerd. De deactivering wordt uitsluitend opgeheven, wanneer bij het inschakelen van de eBike de smartphone zich in de nabijheid bevindt. Daarbij moet Bluetooth® op de smartphone zijn

ingeschakeld en moet de app eBike Flow op de achtergrond actief zijn. De app eBike Flow hoeft niet te worden geopend.

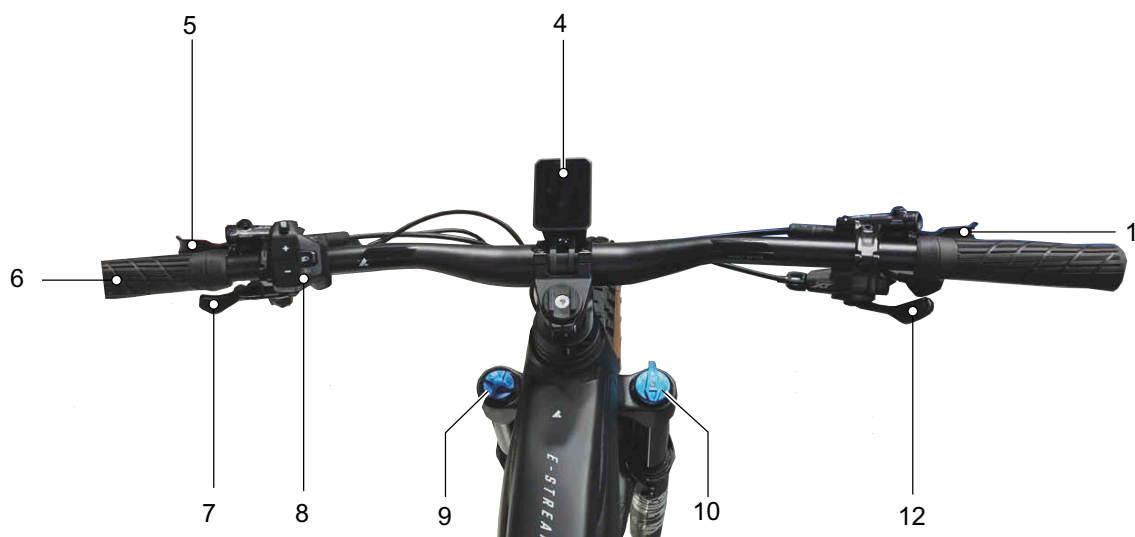
Wanneer <eBike Lock> is geactiveerd, kan de pedelec wel zonder ondersteuning door de aandrijfeenheid worden gebruikt.

### 3.6.6 Stuur met FIT Remote Basic met display FIT Comfort of FIT Compact



Afbeelding 83: Detailaanzicht stuur met FIT Remote Basic boordcomputer en display Comfort 2.0, voorbeeld

- |   |                                   |   |  |
|---|-----------------------------------|---|--|
| 1 | Handrem achterwiel (achter stuur) | 5 | Boordcomputer FIT Remote Basic         |
| 2 | Bel                               | 6 | Luchtventiel                           |
| 3 | Display FIT Comfort 2.0           | 7 | Lockout                                |
| 4 | Handrem voorwiel (achter stuur)   | 8 | Draibare handvatschakelaar versnelling |

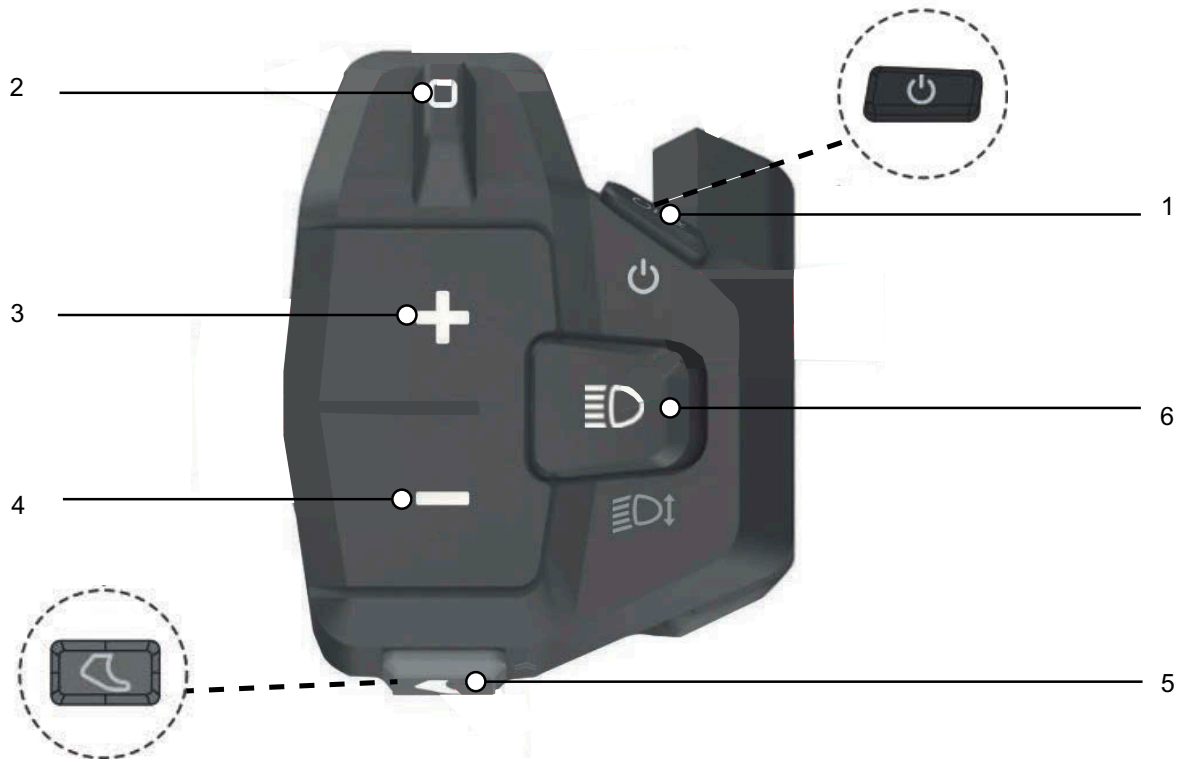


Afbeelding 84: Detailaanzicht stuur met FIT Remote Basic boordcomputer en display Compact 2.0

- |   |                            |    |                                |
|---|----------------------------|----|--------------------------------|
| 1 | Handrem achterwiel         | 8  | Boordcomputer FIT Remote Basic |
| 4 | Display FIT Compact 2.0    | 9  | Afstelwiel sag                 |
| 5 | Handrem voorwiel           | 10 | Vorkblokkering, lockout        |
| 6 | Handvatten                 | 12 | Schakelhendel                  |
| 7 | Afstandsbediening zadelpen |    |                                |

### 3.6.7 Bediening

De boordcomputer wordt bediend met de 6 toetsen van de bediening.



Afbeelding 85: Overzicht bediening BOSCH

- 1 Aan/uit-toets (bediening)
- 2 Navigatiewip
- 3 Plus-toets
- 4 Min-toets
- 5 Duwondersteuningstoets
- 6 Verlichtingtoets

### 3.6.7.1 Display FIT Compact 2.0



Afbeelding 86: Display FIT Compact 2.0

Linksboven op het display bevindt zich een status-LED.

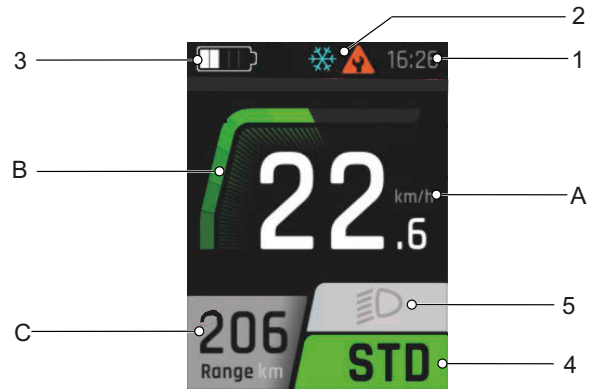
Wanneer het display wordt ingeschakeld, kunnen achtereenvolgens onderstaande menu's worden opgevraagd:

- DRIVE HOOFDWEERGAVE
- DRIVE ONDERWEERGAVE
- DRIVE ONDERWEERGAVE 2
- TRIP HOOFDWEERGAVE
- TRIP ONDERWEERGAVE 1
- FITNESS HOOFDWEERGAVE
- FITNESS ONDERWEERGAVE
- AREA HOOFDWEERGAVE
- AREA ONDERWEERGAVE

### 3.6.7.2 DRIVE HOOFDWEERGAVE

Zodra het display wordt ingeschakeld, verschijnt het aanzicht DRIVE HOOFDWEERGAVE.

Het aanzicht DRIVE HOOFDWEERGAVE heeft zes weergave-elementen, die in alle weergaven gelijk blijven.



Afbeelding 87: Overzicht DRIVE HOOFDWEERGAVE

- |   |                                   |
|---|-----------------------------------|
| 1 | Tijdweergave                      |
| 2 | Weergave waarschuwingen           |
| 3 | Weergave acculaadtoestand         |
| 4 | Geselecteerd ondersteuningsniveau |
| 5 | Weergave pictogram rijverlichting |

De weergave-elementen in het midden (A, B en C) verschillen in elk aanzicht.

- |   |                           |
|---|---------------------------|
| A | Weergave huidige snelheid |
| B | Weergave motorvermogen    |
| C | Weergave range            |

#### 1. Tijdweergave

De tijd wordt in 12-uurs- of 24-uurs-format weergegeven.

#### 2. Weergave waarschuwingen

Bij fouten of gevaren wordt hier een waarschuwingspictogram weergegeven. Zie voor meer informatie paragraaf 6.2 Systeemmeldingen.

#### 3. Weergave acculaadtoestand



De acculaadtoestand kan op het display en aan de LED's van de accu worden afgelezen.

#### 4. Weergave ondersteuningsniveau




Hoe hoger het ondersteuningsniveau wordt geselecteerd, hoe meer het aandrijfsysteem de berijder of berijder ondersteunt bij het trappen.

Ondersteuningsniveau	Gebruik
	Maximale motorondersteuning voor sportief rijden tot hoge trapfrequenties.
	Deze motorondersteuning is perfect voor e-MTB-trails of zeer behendig e-biken.
	Motorondersteuning voor energiebesparende tochten over verharde wegen of gematigd offroad terrein.
	Minimale motorondersteuning bij maximale efficiency voor een maximaal bereik.
	Geen motorondersteuning. De e-bike rijdt als een normale fiets. Alle boordcomputerfuncties kunnen worden opgevraagd.
	Met de boost-functie kan, onafhankelijk van het geselecteerde ondersteuningsniveau (ECO, FLOW, FLEX), de motorondersteuning gedurende korte tijd naar de stand FLY worden verhoogd. Deze functie kan worden gebruikt vanaf een snelheid van 7 km/h en wanneer ten minste een kwart omwenteling van de pedalen is gedetecteerd. Wanneer de duwondersteuningsstand actief is, kan de boost-functie niet worden gebruikt.

Tabel 32: Overzicht ondersteuningsniveaus

#### 5. Pictogram rijverlichting

Onderstaande pictogrammen kunnen worden weergegeven:

	Dimlicht (geldt uitsluitend voor pedelecs met deze uitrusting)
	Groot licht (geldt uitsluitend voor pedelecs met deze uitrusting)
	Verlichting uit

Tabel 33: Overzicht pictogrammen rijverlichting

#### A. Weergave huidige snelheid

De huidige snelheid wordt of in km/h of in mph weergegeven.

#### B. Weergave motorvermogen

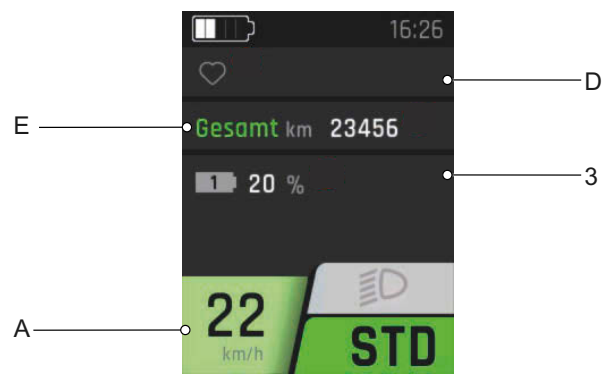
Het gevraagde motorvermogen wordt als balk weergegeven. Het maximale motorvermogen hangt af van het geselecteerde ondersteuningsniveau.

#### C. Weergave range

De weergave range toont de mogelijk af te leggen afstand met de huidige laadtoestand van de accu en de huidige rijstijl.

#### 3.6.7.3 DRIVE ONDERWEERGAVE

De weergave-elementen in de DRIVE ONDERWEERGAVE komen overeen met die in de DRIVE HOOFDWEERGAVE.



Afbeelding 88: Overzicht DRIVE ONDERWEERGAVE

- 3 Weergave acculaadtoestand
- A Weergave huidige snelheid
- D Weergave verbindingstatus
- E Weergave Totaal

#### D. Weergave verbindingstatus

In de weergave verbindingstatus worden alle apparaten weergegeven, die met het systeem zijn verbonden:

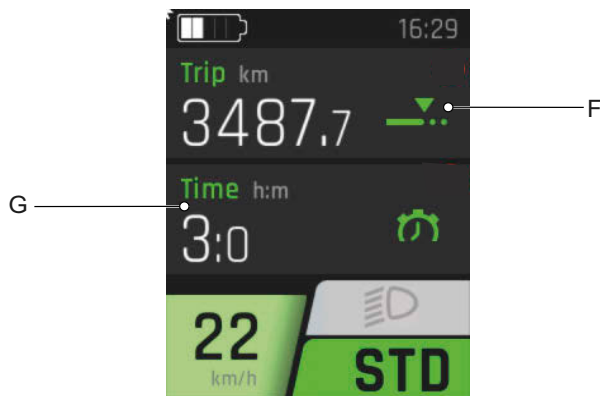
- verbonden apparaten hebben een groen pictogram.
- niet verbonden apparaten hebben een grijs pictogram.

#### E. Weergave Totaal

In de weergave Totaal wordt de totale afgelegde afstand weergegeven, die met het voertuig is afgelegd. Deze waarde kan niet worden gereset.

### 3.6.7.4 TRIP HOOFDWEERGAVE

De weergave-elementen in de TRIP HOOFDWEERGAVE komen overeen met die in de DRIVE HOOFDWEERGAVE.



Afbeelding 89: Overzicht TRIP HOOFDWEERGAVE

- F Weergave Trip
- G Weergave Tijd

#### F. Weergave Trip

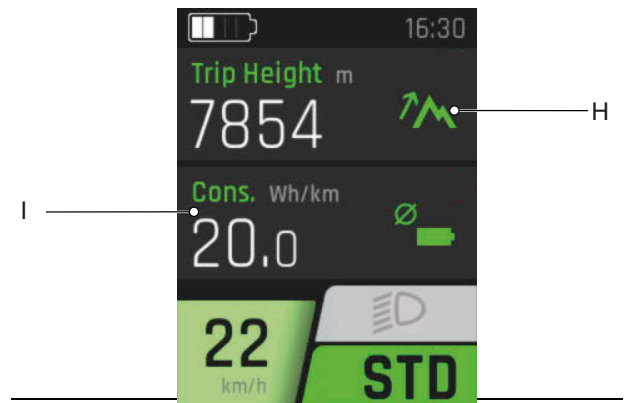
In de weergave Trip worden de afgelegde kilometers weergegeven sinds de laatste reset.

#### G. Weergave Tijd

In de weergave Tijd wordt de rijtijd weergegeven sinds de laatste reset.

### 3.6.7.5 TRIP ONDERWEERGAVE 1

De weergave-elementen in de TRIP ONDERWEERGAVE 1 komen overeen met die in de DRIVE HOOFDWEERGAVE.



Afbeelding 90: Overzicht TRIP ONDERWEERGAVE 1

- H Weergave Trip hoogte
- I Weergave Verbruik

#### H. Weergave Trip hoogte

In de weergave Trip hoogte worden de afgelegde hoogtemeters weergegeven sinds de laatste reset.

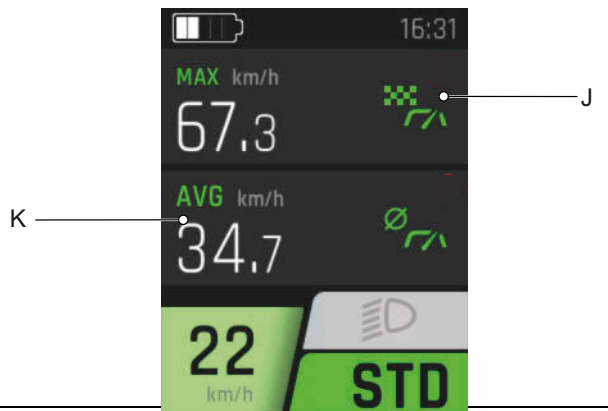
#### I. Weergave Verbruik

In de weergave Verbruik wordt de gemiddeld verbruikte energie weergegeven sinds de laatste reset.



### 3.6.7.6 TRIP ONDERWEERGAVE 2

De weergave-elementen in de TRIP ONDERWEERGAVE 2 komen overeen met die in de DRIVE HOOFDWEERGAVE.



Afbeelding 91: Overzicht TRIP ONDERWEERGAVE 2

J Weergave MAX

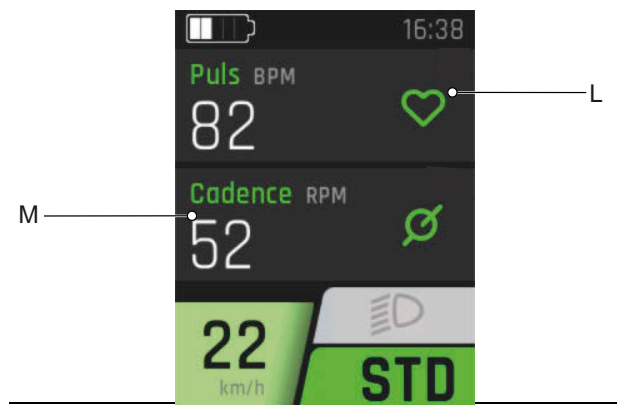
K Weergave AVG

#### J. Weergave MAX

In de weergave MAX wordt de hoogste snelheid weergegeven sinds de laatste reset.

### 3.6.7.7 FITNESS HOOFDWEERGAVE

De weergave-elementen in de FITNESS HOOFDWEERGAVE komen overeen met die in de DRIVE HOOFDWEERGAVE.



Afbeelding 92: Overzicht FITNESS HOOFDWEERGAVE

L Weergave Polsslag (geldt uitsluitend voor pedelecs met hartslagmeter)

M Weergave Cadence

#### L. Weergave Polsslag

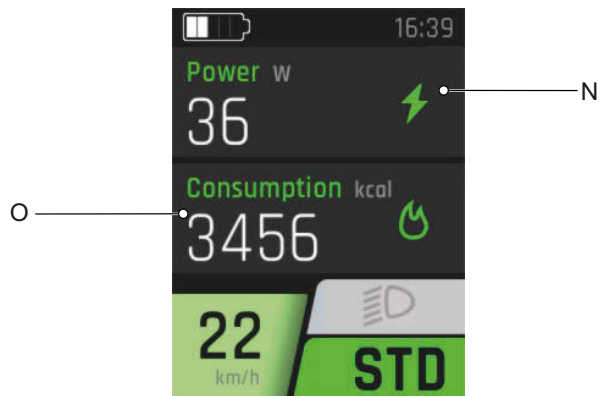
In de weergave Puls wordt bij een aanwezige hartslagmeter de gemeten hartslag weergegeven.

#### M. Weergave Cadence

In de weergave Cadence wordt het huidige aantal omwentelingen per minuut van de pedalen weergegeven.

### 3.6.7.8 FITNESS ONDERWEERGAVE

De weergave-elementen in FITNESS ONDERWEERGAVE komen overeen met die in de DRIVE HOOFDWEERGAVE.



Afbeelding 93: Overzicht FITNESS ONDERWEERGAVE

- N Weergave Power
- O Weergave Verbruik

#### N. Weergave Power

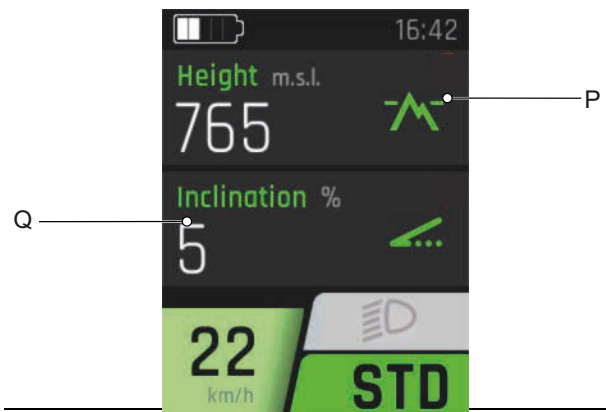
In de weergave Power wordt het huidige door de berijder of berijdster op de pedalen uitgeoefende vermogen weergegeven in Watt sinds de laatste reset.

#### O. Weergave Verbruik

In de weergave Verbruik wordt de verbruikte energie weergegeven in kilocalorieën.

### 3.6.7.9 AREA HOOFDWEERGAVE

De weergave-elementen in de Area HOOFDWEERGAVE komen overeen met die in de DRIVE HOOFDWEERGAVE.



Afbeelding 94: Overzicht AREA HOOFDWEERGAVE

- P Weergave Hoogte
- Q Weergave Stijging

#### P. Weergave Hoogte

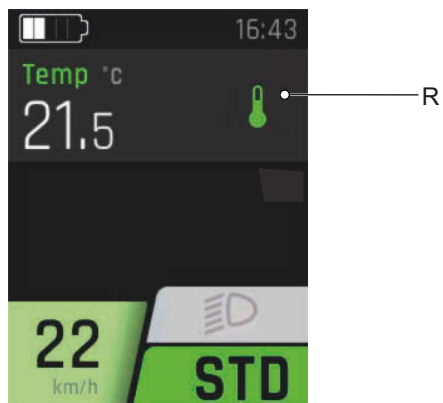
In de weergave Hoogte wordt de huidige hoogte in meter boven NAP weergegeven.

#### Q. Weergave Stijging

In de weergave Stijging wordt het huidige stijgingspercentage van de helling weergegeven.

### 3.6.7.10 AREA ONDERWEERGAVE

De weergave-elementen in AREA ONDERWEERGAVE komen overeen met die in de DRIVE HOOFDWEERGAVE.



Afbeelding 95: Overzicht AREA ONDERWEERGAVE

R Weergave Temp

#### R. Weergave Temp

In de weergave Temp wordt de huidige buitentemperatuur in graden Celsius weergegeven.

### 3.6.7.11 INSTELLINGENMENU

In de INSTELLINGEN kunnen alle systeem- en servicerelevante waarden worden afgelezen en gewijzigd. De opbouw van het instellingenmenu is

individueel en kan door aanvullend gemonteerde onderdelen of aanvullende diensten worden gewijzigd.

#### Waarden resetten

→ <Trip resetten>

→ <Handmatig resetten>

→ <Automatisch resetten>

→ <Standaardinstellingen>

#### Basisinstellingen

→ <Taal>

→ <Tijd>

→ <Tijd>

→ <Tijdzone (pas na activering door de dealer)>

→ <Automatische zomertijd (pas na activering door de dealer)>

→ <Tijd automatisch instellen (pas na activering door de dealer)>

→ <Tijdformaat>

→ <Datum>

→ <Eenheden (metrisch/imperiaal)>

#### Connectivity

##### My Bike

→ <Kalibratie hoogte>

→ <Autom. achtergrondverl.>

→ <Automatische uitschakeling>

→ <Trillingsfeedback>

→ <Motoruitschakeling bij remmen (uitsluitend speed pedelecs)>

→ <Menuweergave deactiveren (uitsluitend Remote display)>

→ <Snelheid duwondersteuning>

#### Versnelling

→ <SMART.SELECT>

→ <PRE.SELECT>

#### Laden

→ <NORM>

→ <FAST>

→ <STORE>

→ <LONG LIFE>

#### Bandenspanning (uitsluitend beschikbaar met bandenspanningsensor)

→ <Drukeenheid>

→ <Voor>

→ <Achter>

#### Meldingen

#### About

### Tabel 34: Basisopbouw FIT menu en ONDERWEERGAVE

## Waarden resetten

In dit menu kunnen de TRIP-gegevens resp. kan het systeem naar de standaardinstellingen worden gereset.

### <Trip resetten>

Reset de Trip-gegevens. Er is keuze uit handmatig resetten (eenmalig) of automatisch resetten op basis van onderstaande criteria:

Selectie	Beschrijving
Uit	Automatisch resetten uitgeschakeld
Bij opnieuw opstarten	Automatisch resetten wanneer de e-bike wordt uit- en weer ingeschakeld
Na 4 uur inactiviteit	Automatisch resetten wanneer de e-bike meer dan 4 uur is uitgeschakeld
Eens per dag	De Trip-gegevens worden eenmaal per dag gereset (om 0:00 uur)

Tabel 35: Eenheden van grootheden

### <Standaardinstellingen>

Reset het systeem naar de toestand bij levering. Alle uitgevoerde instellingen en opgeslagen waarden worden gewist. Het wissen kan niet ongedaan worden gemaakt.

### Basisinstellingen

Reset het systeem naar de toestand bij levering. Alle uitgevoerde instellingen en opgeslagen waarden worden gewist. Het wissen kan niet ongedaan worden gemaakt.

### <Taal>

In dit menu kunnen de basisinstellingen van het display worden uitgevoerd.

### <Tijd>

In het menu <Tijd> wordt de huidige tijd ingesteld.

### <Tijdzone>

In het menu <Tijdzone> wordt de huidige tijdzone ingesteld.

### <Automatische zomertijd>

Wanneer de instelling <Automatische zomertijd> is geactiveerd, wordt de tijd automatisch omgeschakeld tussen zomer- en wintertijd.

### <Tijd automatisch instellen>

Wanneer de instelling <Tijd automatisch instellen> is geactiveerd, worden tijd en datum (UTC) overgenomen van de verbonden mobiele telefoon of gemonteerde FIT E-Bike tracker. Tijd en datum kunnen niet meer handmatig op de e-bike worden ingesteld wanneer <Tijd automatisch instellen> is geactiveerd. De tijdzone, automatische zomertijd en het tijdformaat kunnen nog wel op de e-bike worden ingesteld. Daardoor kan op de e-bike een andere tijdzone worden weergegeven, onafhankelijk van de instelling van de mobiele telefoon.

### <Tijdformaat>

Omschakelen van de tijdweergave tussen 12-uurs- en 24-uurs-formaat.

### <Datum>

In het menu <Datum> wordt de huidige datum ingesteld.

### <Eenheden>

In het menu <Eenheden> kan worden gewisseld tussen het metrische en het imperiale systeem. Onderstaande eenheden worden gewisseld:

Grootheid	Metrisch	Imperiaal
Afstand	km	mi
Snelheid	km/h	mph
Energieverbruik	Wh/km	Wh/mi
Temperatuur	°C	°F
Hoogte boven zeespiegel	mNAP	ASL

Tabel 36: Eenheden van grootheden

### Connectivity

In het menu <Connectivity> worden aanvullende apparaten aan de pedelec gekoppeld.

### My Bike

In het menu <My Bike> worden de gebruikersspecifieke instellingen van de pedelec uitgevoerd.

**<Kalibratie hoogte>**

In het menu <Kalibratie hoogte> wordt de hoogtemeter gekalibreerd. De hoogtemeting is afhankelijk van de luchtdruk en kan bij luchtdrukveranderingen leiden tot afwijkingen. Het wordt aanbevolen een kalibratie uit te voeren wanneer het weer omslaat.

**<Autom. achtergrondverl.>**

In het menu <Autom. achtergrondverl.> kan worden gewisseld tussen automatisch aan het omgevingslichtniveau aangepaste achtergrondverlichting (AAN) en handmatig ingestelde achtergrondverlichting (UIT) van het display in een bereik van 10 tot 100%.

Wanneer het display te warm wordt, wordt de achtergrondverlichting automatisch gereduceerd naar 20%. Dat is bedoeld als voorzorgsmaatregel om tijdelijke verkleuringen op het display te voorkomen. Wanneer de temperatuur weer tot een normale waarde is gedaald, gaat de helderheid automatisch terug naar de eerder ingestelde waarde.

**<Automatische uitschakeling>**

In het menu <Automatische uitschakeling> wordt de tijd ingesteld waarna het systeem automatisch uitschakelt wanneer het niet wordt gebruikt.

**<Trillingsfeedback>**

In het menu <Trillingsfeedback> kan een trilling worden ingesteld als feedback van de bediening. Onderstaande instelmogelijkheden zijn beschikbaar:

Selectie	Beschrijving
UIT	Geen trillingsfeedback
AAN	Elke toetsdruk en elke actieve melding geeft trillingsfeedback
Uitsluitend bij meldingen	Uitsluitend bij meldingen wordt trillingsfeedback gegeven

Tabel 37: Instelmogelijkheden trilling

**<Motoruitschakeling bij remmen>**

Deze functie is uitsluitend beschikbaar voor speed pedelecs.

In het menu <Motoruitschakeling bij remmen> kan worden geselecteerd, of bij het remmen automatisch de motorondersteuning moet uitschakelen of niet.

**<Menuweergave deactiveren>**

In het menu <Menuweergave deactiveren> kan worden geselecteerd, of tijdens het rijden bij het wisselen tussen de hoofdweergaven de selectieweergave verschijnt of dat direct tussen de hoofdweergaven moet worden gewisseld. Deze functie is uitsluitend beschikbaar bij het Remote display

**<Snelheid duwondersteuning>**

In het menu <Snelheid duwondersteuning> kan de snelheid van de duwondersteuningsfunctie worden ingesteld.

**Schakelen**

In het menu <Schakelen> kunnen de automatische instellingen van de Pinion-versnelling worden ingesteld.

Selectie	Beschrijving
SMART.SELECT	In deze stand wordt bij het stoppen automatisch overgeschakeld naar de vastgelegde wegrijversnelling.
PRE.SELECT	In deze stand schakelt het systeem bij rijden zonder te trappen automatisch naar de voor de betreffende snelheid perfecte versnelling. Deze stand kan worden ingesteld op de gewenste trapfrequentie.

**Laden**

Gewenste laadstand instellen.

Selectie	Beschrijving
NORM (normaal)	Normaal laden.
FAST (snel)	Snel laden.
STORE (opslag)	In de opslagstand wordt de accu tot ca. 60% opgeladen, waardoor de accu zo optimaal mogelijk de tijd tot het volgende gebruik overbrugt.
LONG LIFE	Wanneer de accu wordt gebruikt in de stand LONG LIFE, is wat minder capaciteit beschikbaar. Daarentegen blijft de capaciteit van de accu beter behouden. De stand LONG LIFE is beschikbaar bij zowel normaal als snel laden.

Tabel 38: Instelmogelijkheden laden

## Meldingen

In het menu <Meldingen> kan de lijst met huidige storingsmeldingen worden bekeken.

## About

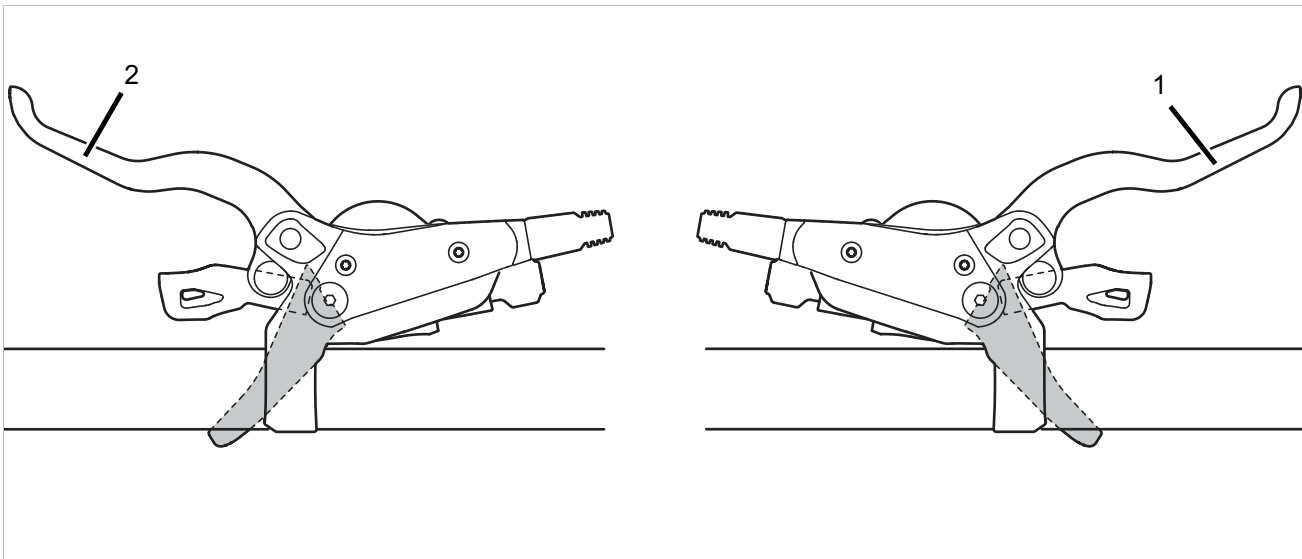
Het menu <About> toont de softwareversie en de instellingen van de afzonderlijke systeemcomponenten. Afhankelijk van het motortype wordt bijvoorbeeld het maximale koppel weergegeven en of er een motor-upgrade is geactiveerd.

### 3.6.7.12 **Systeemmelding**

Het aandrijfsysteem bewaakt zichzelf continu en geeft een gedetecteerde storing aan als systeemmelding met behulp van een getal. Afhankelijk van de aard van de storing schakelt het systeem zichzelf zo nodig automatisch uit. Hulp bij systeemmeldingen vindt u in hoofdstuk 8 *Eerste hulp*. Een tabel met alle systeemmeldingen bevindt zich in paragraaf 6.2 Systeemmeldingen.

### 3.6.8 Handrem

Links en rechts op het stuur bevindt zich een handrem.



Afbeelding 96: Handrem achterwiel (1) en voorwiel (2), voorbeeld SHIMANO rem

De linker handrem (2) stuurt de voorwielrem aan.

De rechter handrem (1) stuurt de achterwielrem aan.

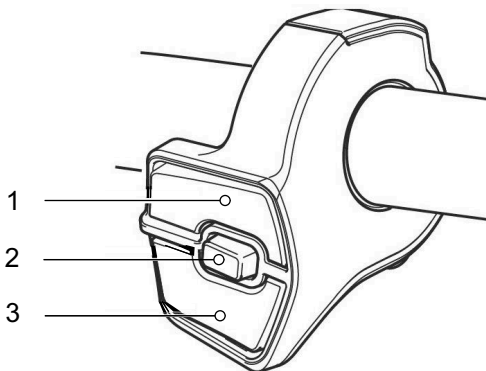


### 3.6.9 SHIMANO versnelling

Rechts op het stuur bevindt zich ofwel een schakelbediening ofwel een schakelhendel.  
Afhankelijk van het model kunnen drie verschillende schakelbedieningen zijn voorzien:

- 3-schakelaarbediening,
- 2-schakelaarbediening, of
- MTB-bediening

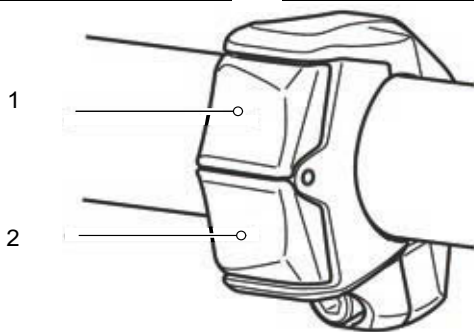
#### 3.6.9.1 Schakelbediening 3 schakelaars



Afbeelding 97: 3-schakelaarbediening

- 1 Schakelaar X
- 2 Schakelaar A
- 3 Schakelaar Y

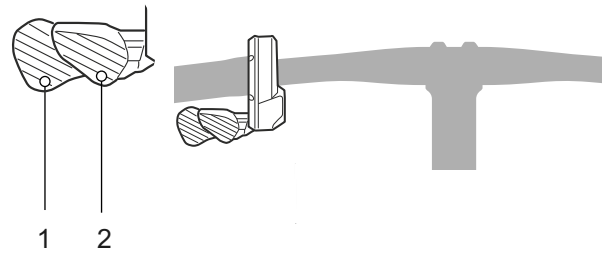
#### 3.6.9.2 Schakelbediening 2 schakelaars



Afbeelding 98: 2-schakelaarbediening

- 1 Schakelaar X
- 2 Schakelaar Y

#### 3.6.9.3 Schakelbediening MTB



Afbeelding 99: MTB-bediening

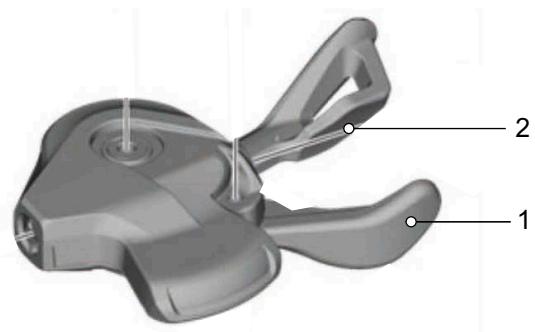
- 1 Schakelaar Y
- 2 Schakelaar X

#### 3.6.9.4 Functies schakelbediening rechts

Schakelaar	Functie
X	Omhoog schakelen
Y	Omlaag schakelen
A	Omschakelen tussen automatisch en handmatig schakelen

Wanneer de schakelbediening niet is voorzien van schakelaar A, wordt de functie daarvan overgenomen door de toets op de boordcomputer.

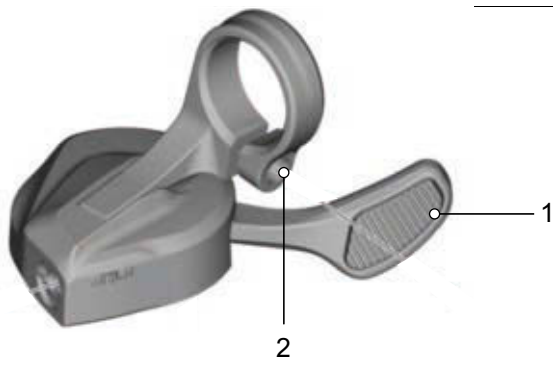
#### 3.6.9.5 Schakelhendel SL-M5100



Afbeelding 100: Schakelhendel SL-M5100

- 1 Schakelhendel A
- 2 Schakelhendel B

### 3.6.9.6 Schakelhendel SL-M8100



Afbeelding 101: Schakelhendel SL-M8100

- 1 Schakelhendel
- 2 Bevestigingsschroef schakelhendel

### 3.6.9.7 SHIMANO, DEORE SL-M4100-R

#### Geldt uitsluitend voor voertuigen met deze uitrusting

Rechts op het stuur bevindt zich de schakeleenheid. SHIMANO, DEORE SL-M4100-

R. De schakeleenheid is voorzien van 2 schakelaars.



Afbeelding 102: SHIMANO DEORE SL-M5130-R10

- 1 **Toets omlaag (versnelling)**
- 2 **Toets omhoog (versnelling)**
- 3 Weergave versnelling

### 3.6.9.8 SHIMANO NEXUS SL-C7000-5 draaibare schakelhandgreep

#### Geldt uitsluitend voor voertuigen met deze uitrusting

Tot de SHIMANO versnellingsnaaf behoort de draaibare schakelhandgreep NEXUS SL-C7000-5 met weergave aan de rechterzijde van het stuur.



Afbeelding 103: Draaibare schakelhandgreep SHIMANO NEXUS SL-C7000-5

- 1 Draaibare schakelhandgreep
- 2 Weergave versnelling

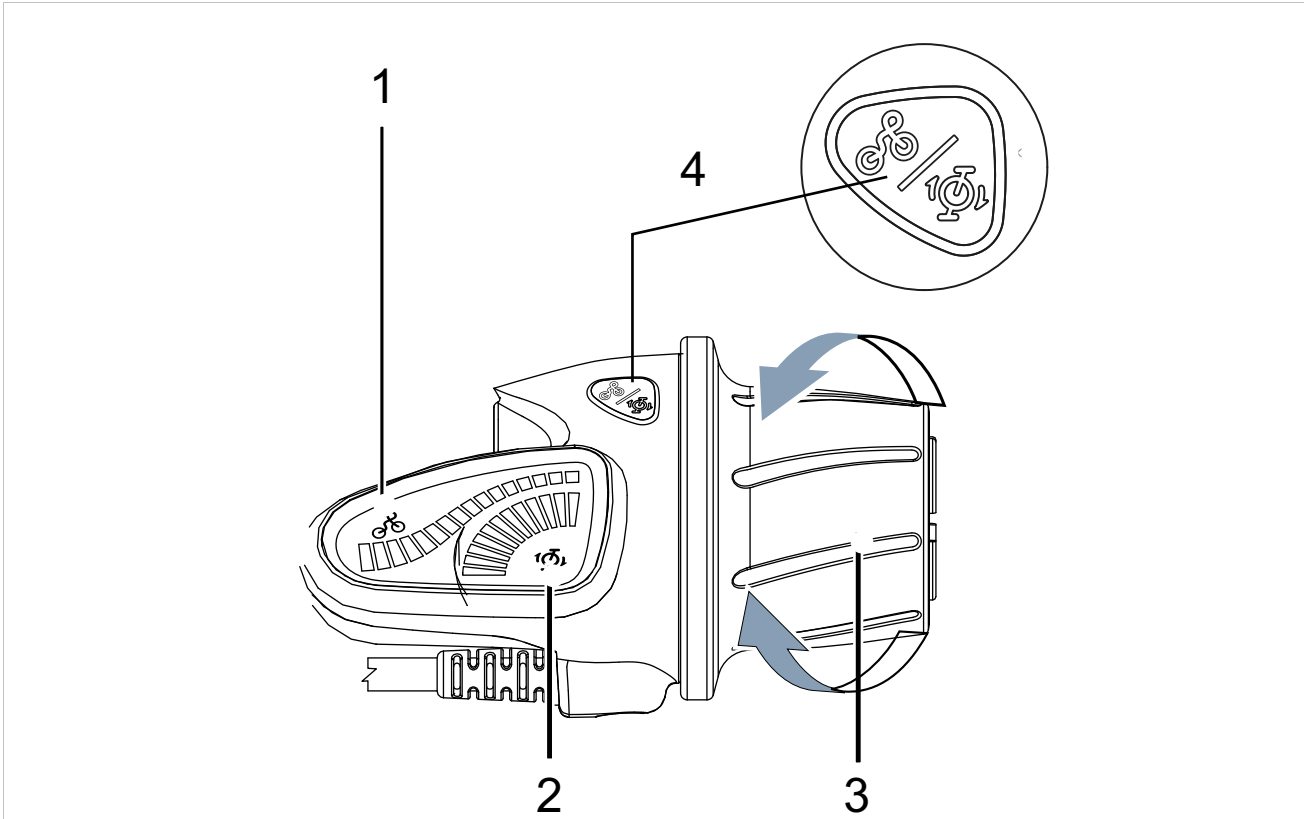
Door te draaien aan de draaibare schakelhandgreep wordt van versnelling gewisseld.

De weergave versnelling geeft de ingeschakelde versnelling aan.

### 3.6.9.9 Versnellingsnaaf ENVILO

Geldt uitsluitend voor voertuigen met deze uitrusting

Het Automatic+ systeem is in het aandrijfsysteem geïntegreerd en biedt de mogelijkheid tot automatisch schakelen. Tot de automatische ENVILO versnelling behoort een draaibare handvatschakelaar met weergave.



Abbeelding 104: ENVILO draaibaar handvat met weergave

- 1 Weergave handmatig schakelen
- 2 Weergave automatisch schakelen
- 3 Draaibaar handvat
- 4 Standtoets

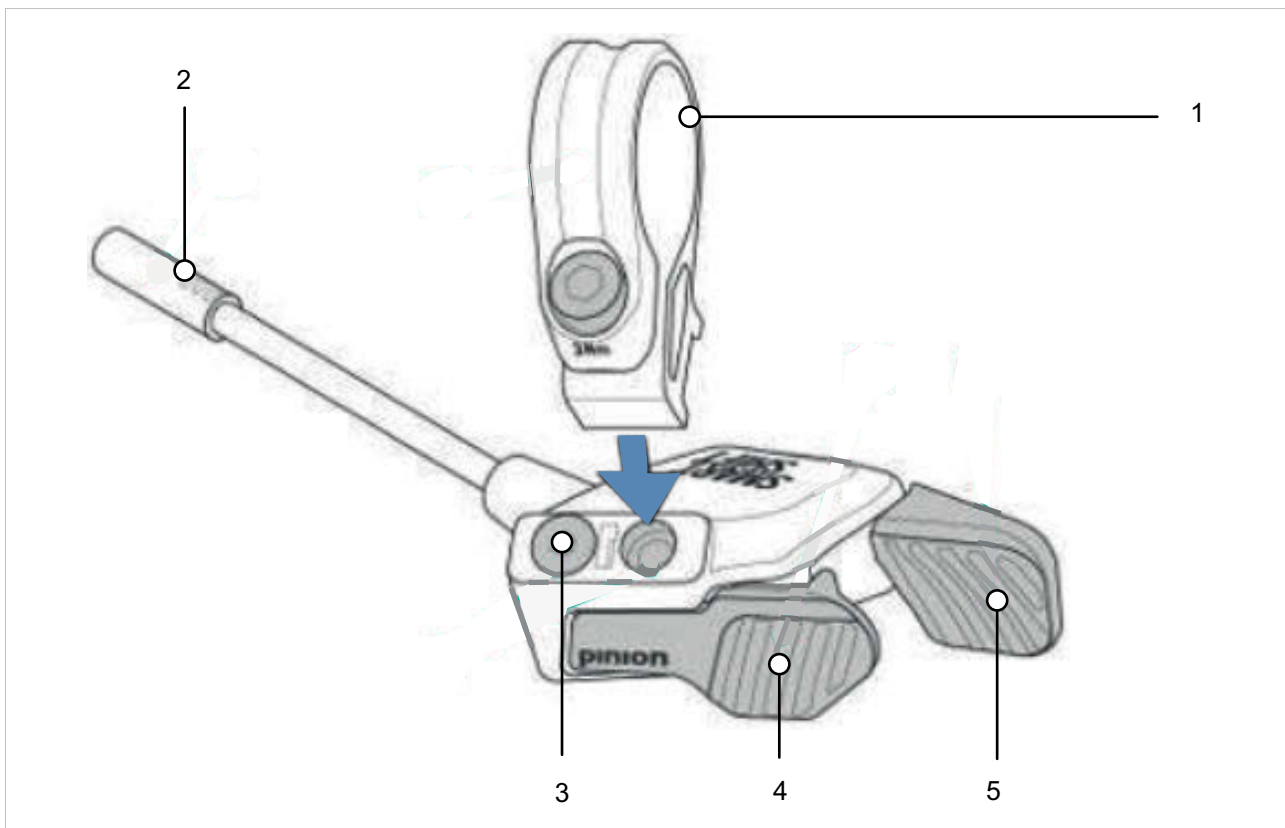
Er kan worden gekozen uit automatisch of handmatig schakelen.

In de automatische stand past het systeem het verzet automatisch aan om de gewenste trapfrequentie aan te houden. De gewenste trapfrequentie wordt op de boordcomputer ingesteld.

Bij handmatig schakelen wordt met de draaibare handvatschakelaar omhoog of omlaag geschakeld.

### 3.6.9.10 Pinion, E-Trigger TE1

Geldt uitsluitend voor voertuigen met deze uitrusting



Afbeelding 105: Opbouw Pinion E-Trigger TE1

- 1 Buisklem met schroef
- 2 Connector
- 3 Montagepositie met verdekte schroef
- 4 Voorste schakelhendel
- 5 Achterste schakelhendel

## 3.6.10 Vering en demping

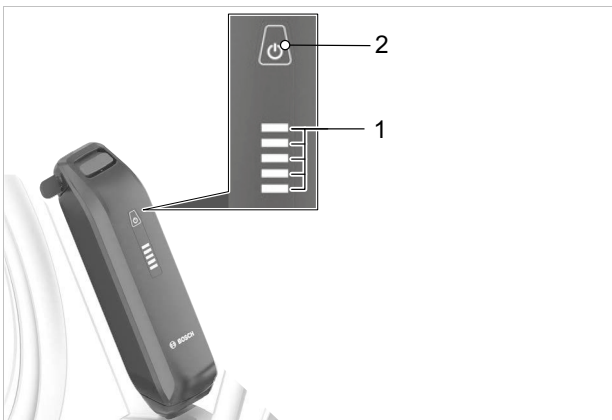
## 3.6.10.1 SR SUNTOUR luchtventiel (vork) en afstelwiel sag (vork)

Model	AIR EQ	AIR	COIL Adjustable	COIL
	Luchtventiel (vork)	Luchtventiel (vork)	Afstelwiel sag	Afstelwiel sag
Vering	Luchtveer	Luchtveer	Stalen veer	Stalen veer
				
Rux		x		
Durolux	x			
Auron	x			
ZERON35		x	x	
Axon		x		
Epixon9	x			
Raidon		x		
XCR		x	x	
XCM		x	x	
XCT		x	x	
XCE			x	
M3010			x	x
Mobie45/34/25		x	x	
Mobie35	x			
MobieA32			x	
GVX		x		
NRX		x	x	
NCX32/NCX/TR-HSI		x	x	
NVX			x	
NEX			x	
CR			x	x

### 3.6.11 Accu

#### 3.6.11.1 Laadtoestandweergave (accu)

Elke accu is voorzien van een laadtoestandweergave:



Afbeelding 106: Weergave en bediening  
BOSCH PowerPack accu



Afbeelding 107: Weergave en bediening  
BOSCH PowerTube

- 1 Aan/uit-toets (accu)
- 2 Laadtoestandweergave (accu)

De vijf groene LED's van de laadtoestandweergave geven bij ingeschakelde accu de laadtoestand van de accu aan. Daarbij komt elke LED overeen met 20% van de laadcapaciteit.

LED 1,2,3,4,5	Laadtoestand
● ● ● ● ●	100 ... 80%
● ● ● ● ○	79 ... 60%
● ● ● ○ ○	59 ... 40%
● ● ○ ○ ○	39 ... 20%
● ○ ○ ○ ○	19 ... 15%
○ ○ ○ ○ ○	5 ... 0%

Afbeelding 108: Weergave laadtoestand van de accu

Pictogrammen:



Bij een volledig opgeladen accu branden alle vijf de LED's. De laadtoestand van de ingeschakelde accu wordt tevens weergegeven op de boordcomputer.

Wanneer de capaciteit van de accu minder bedraagt dan 10%, knippert de laatste LED.

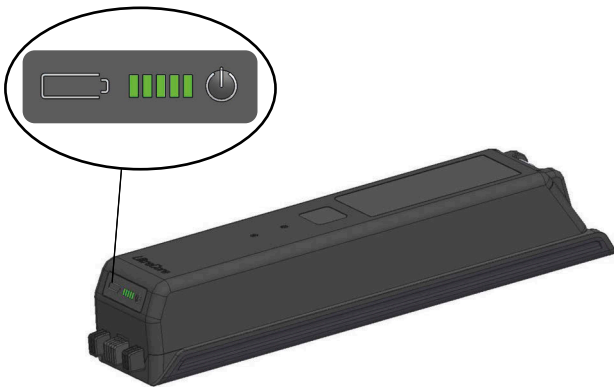
Wanneer de laadtoestand van de accu minder bedraagt dan 5% doven alle LED's van de laadtoestandweergave.

De laadtoestand wordt dan nog wel weergegeven op de boordcomputer.



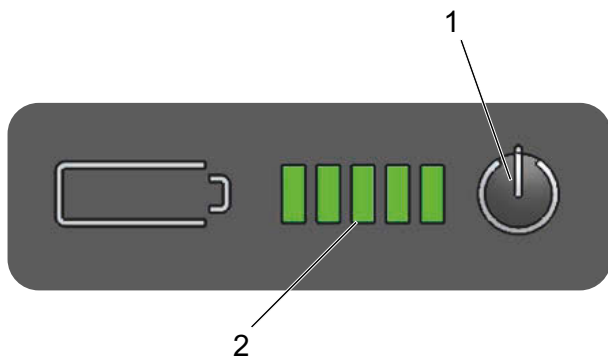
### 3.6.11.2 FIT Supertube

#### Weergaven op de accu



Afbeelding 109: Locatie laadtoestandweergave (accu)

Op de accu bevindt zich de laadtoestandweergave (accu):



Afbeelding 110: Overzicht accuweergaveveld

- 1 Aan/uit-toets (accu)
- 2 Laadtoestandweergave (accu)

### 3.6.11.3 Laadtoestandweergave (accu)

De vijf groene LED's van de **laadtoestandweergave (accu)** geven bij ingeschakelde accu de laadtoestand van de accu weer. Daarbij komt elke LED ongeveer overeen met 20% van de laadcapaciteit. De laadtoestand van de ingeschakelde accu wordt tevens weergegeven op het *display*.

Wanneer de laadtoestand van de laadtoestand minder bedraagt dan 5% doven alle LED's van de laadtoestandweergave (accu). De laadtoestand wordt dan wel nog weergegeven op het *display*.

De vijf LED's van de **laadtoestandweergave (accu)** worden weergegeven bij ingeschakelde accu. Daarbij komt elke LED ongeveer overeen met 20% van de laadcapaciteit.

● ● ● ● ●	100 ... 80%
● ● ● ○	79 ... 60%
● ● ○ ○	59 ... 40%
● ○ ○ ○	39 ... 20%
○ ○ ○ ○	19 ... 5%
○ ○ ○ ○	4 ... 0%

Tabel 39: Laadtoestandweergave tijdens het ontladen

● ● ● ● ●	0 ... 19%
○ ○ ○ ○ ○	20 ... 49%
○ ○ ○ ○ ○	40 ... 69%
○ ○ ○ ○ ○	60 ... 79%
○ ○ ○ ○ ○	80 ... 99%
● ● ● ● ●	100%

Tabel 40: Laadtoestandweergave tijdens het opladen

#### Pictogram

● LED aan	○ LED uit	★ LED knippert
-----------	-----------	----------------

De laadtoestand van de ingeschakelde accu wordt tevens weergegeven op het *display*. Wanneer de laadtoestand van de laadtoestand minder bedraagt dan 4% doven alle LED's van de laadtoestandweergave (accu). De laadtoestand wordt dan wel nog weergegeven op het *display*.

Systeemstoringen en waarschuwingen worden weergegeven door middel van diverse lichtpatronen van de **laadtoestandweergave (accu)**. Een tabel met alle systeemmeldingen bevindt zich in paragraaf 6.2 Systeemmeldingen.

## 4 Transport en opslag

### 4.1 Transport



#### Vallen bij onbedoelde activering

Bij onbedoelde activering van het elektrische aandrijfsysteem bestaat gevaar voor letsel.

- ▶ Verwijder de accu.

#### 4.1.1 Transportbeveiliging gebruiken

Geldt uitsluitend voor pedelecs met schijfremmen



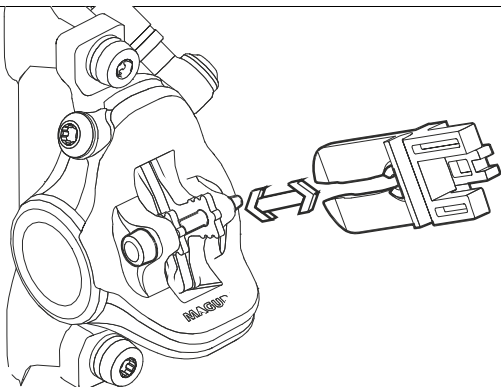
#### Olieverlies bij ontbrekende transportbeveiliging

De transportbeveiliging van de rem voorkomt dat de rem tijdens transport/ verzending onbedoeld wordt bediend. Hierdoor kan onherstelbare schade aan het remsysteem optreden of olieoverlies, wat tot milieuschade kan leiden.

- ▶ Trek nooit aan de handrem bij gedemonteerd wiel.
- ▶ Gebruik bij transport/ verzending altijd de transportbeveiliging.

- ▶ Steek de **transportbeveiligingen** tussen de remvoeringen.

⇒ De transportbeveiliging klemt tussen de beide remvoeringen en voorkomt onbedoeld continu remmen waardoor de remvloeistof kan vrijkomen.



Afbeelding 111: Transportbeveiliging bevestigen

### 4.1.2 Pedelec transporteren

Lithium-ion-accu's bevatten een grote hoeveelheid energie. Bij het transport moeten daarom bepaalde voorzorgsmaatregelen in acht worden genomen.

- ▶ Ontlaad de accu voorafgaand aan het transport resp. de reis tot ca. 30%.
- ▶ Laad de accu op de bestemming weer volledig op.

#### 4.1.2.1 Met de auto

Fietsdragersystemen waarbij de pedelec ondersteboven op het stuur of frame wordt vastgezet, oefenen tijdens het transport ontoelaatbare krachten uit op de onderdelen. Hierdoor kan een breuk optreden in dragende delen.

- ▶ Verwijder de accu en alle afneembare onderdelen (display, fietspomp, bidon, enz.) van de pedelec.
- ▶ Transporteer de accu op een droge, schone en tegen invallend zonlicht beschermde plek.
- ▶ Gebruik nooit fietsdragersystemen waarbij de pedelec ondersteboven staand op het stuur of het frame wordt vastgezet. De dealer geeft graag advies voor een juiste keuze en veilig gebruik van een dragersysteem.
- ▶ Neem bij transport het gewicht van de rijklaare pedelec in acht.

#### 4.1.2.2 Met de trein

In treinen met fietscoupés kunnen ook pedelecs doorgaans worden getransporteerd.

✓ Wie zijn eBike in de trein mee wil nemen, moet er rekening mee houden, dat het perron niet overal obstakelvrij te bereiken is. Men dient voldoende tijd in te ruimen voor het in- en uitstappen.

- 1 Koop een vervoersbewijs voor de pedelec.
- 2 Zet de pedelec goed vast in de fietscoupé.
- 3 Neem plaats in de passagierswagon.

In hogesnelheidstreinen is het meenemen van fietsen slechts op enkele trajecten mogelijk. De accu moet tijdens de reis gemonteerd blijven en mag niet worden opgeladen.

#### 4.1.2.3 Met overig openbaar vervoer

In het overige openbaar vervoer, bv. bus of tram, is het meenemen van een pedelec doorgaans niet toegestaan. Een uitzondering geldt voor vouwfietsen. Neem voor informatie contact op met het regionale vervoerbedrijf.

#### 4.1.2.4 Met een touringcar

Tegen bijbetaling kunnen pedelecs doorgaans in een touringcar worden meegenomen. De plaatsen zijn echter beperkt. Dit moet dus tijdig worden geboekt. Overigens nemen niet alle busmaatschappijen pedelecs mee. Voorafgaand aan de reis moet voor informatie contact worden opgenomen met de betreffende aanbieder.

#### 4.1.2.5 Met het vliegtuig

Transport van accu's in passagiersvliegtuigen is verboden. Ook pedelecs zonder accu worden door de meeste luchtvaartmaatschappijen niet met passagiersvliegtuigen getransporteerd.

Wie op vakantie toch van een pedelec gebruik wil maken, kan vooraf uitzoeken of deze op de bestemming te huur zijn. Dan staat ook tijdens de vakantie niets het plezier van rijden met de pedelec in de weg.

#### 4.1.3 Pedelec verzenden

- ▶ Consumenten mogen geen accu's verzenden. Niet over de weg en niet per luchtvracht.
- ▶ Voor verzending van de pedelec wordt aanbevolen bij de dealer een doelmatige verpakking van de pedelec te kopen.

#### 4.1.4 Accu transporteren

Accu's vallen onder de voorschriften voor gevaarlijke stoffen. Particulieren mogen onbeschadigde accu's over de weg vervoeren.

Bij beroepstransport moeten de voorschriften worden aangehouden voor verpakking, etikettering en vervoer van gevaarlijke stoffen. Open contacten moeten zijn afgedekt en de accu moet goed zijn verpakt.

#### 4.1.5 Accu verzenden

De accu valt onder de gevaarlijke stoffen en mag uitsluitend door opgeleid personeel worden verpakt en verzonden. Neem contact op met de dealer.

#### 4.1.6 Voorziene handgrepen, hijspunten

De doos is niet voorzien van handgrepen.

## 4.2 Opslag

- ▶ Sla de pedelec, boordcomputer, accu en oplader droog, schoon en beschermd tegen invallend zonlicht op. Sla deze, om de levensduur te verlengen, niet buitenshuis op.

Optimale opslagtemperatuur pedelec	+10 ... +20 °C
------------------------------------	----------------

Tabel 41: Optimale opslagtemperatuur accu en pedelec

- ✓ Temperaturen onder -10 °C en boven +40 °C moeten worden vermeden.
- ✓ Opslag bij een temperatuur van ca. 10 °C tot 20 °C is gunstig voor een lange levensduur van de accu.
- ✓ Sla de pedelec, boordcomputer, accu en oplader gescheiden op.

### 4.2.1 Opslagstand accu

#### Geldt uitsluitend voor pedelecs met deze uitrusting

De accu is voorzien van een stroombesparende opslagstand, waarin het ontladen van de accu tot een minimum wordt gereduceerd.

- ▶ Stel in de instellingen de stand opslagstand in.

### 4.2.2 Onderbreking van het gebruik

#### Aanwijzing

Wanneer de accu een periode niet wordt gebruikt treedt ontlading op. Hierdoor kan de accu schade oplopen.

- ▶ Laad de accu elke 6 maanden op.

Wanneer de accu continu op de oplader wordt aangesloten, kan de accu schade oplopen.

- ▶ Sluit de accu nooit continu aan op de oplader.

Wanneer de boordcomputeraccu een periode niet wordt gebruikt treedt ontlading op. Hierdoor kan deze onherstelbare schade oplopen.

- ▶ Laad de boordcomputeraccu elke 3 maanden gedurende ten minste 1 uur op.

- ▶ Wordt de pedelec tot maximaal vier weken niet gebruikt, verwijder dan de boordcomputer van de houder. Bewaar de boordcomputer in een droge omgeving bij kamertemperatuur.
- ▶ Wordt de pedelec langer dan vier weken buiten gebruik gesteld, moet deze op de onderbreking van het gebruik worden voorbereid.

#### 4.2.2.1 Onderbreking van het gebruik voorbereiden

- ✓ Verwijder de accu van de pedelec. Laad de accu op tot ca. 30% tot 60%.
- ✓ Maak de pedelec schoon met een vochtige doek en conserveer deze met wasspray. Spuit nooit was op de remvlakken van de rem.
- ✓ Voor langere stilstandperioden is het aan te bevelen een inspectie, grondige reiniging en conservering te laten uitvoeren door de dealer.
- ✓ Pomp de banden op tot de maximale druk. Wanneer de pedelec op platte banden staat, worden de zijkanten van de banden geplet en beschadigen deze.

#### 4.2.2.2 Onderbreking van het gebruik uitvoeren

- 1 Sla pedelec, accu en oplader op in een droge en schone omgeving. Wij adviseren opslag in een onbewoonde ruimte voorzien van een rookmelder. Geschikt zijn droge ruimten met een omgevingstemperatuur van ca. 10 °C tot 20 °C.
- 2 Controleer na 6 maanden de laadtoestand van de accu. Laad de accu weer op tot ca. 30% tot 60% wanneer nog slechts één LED van de **laadtoestandweergave (accu)** brandt.
- 3 Laad het display elke 3 maanden gedurende ten minste 1 uur op.
- 4 Controleer regelmatig de vuldruk met een manometer.
- 5 Controleer regelmatig de remmen.
- 6 Laat de verende voorvork en achterbouwdeemper regelmatig inveren zodat er wat olie op de afdichtingen komt en de veerelementen soepel blijven.



## 5 Montage

### WAARSCHUWING

#### Gevaar voor oogletsel

Onjuiste afstelling van onderdelen kan leiden tot problemen. Hierdoor kan ernstig letsel aan het gezicht optreden.

- ▶ Draag bij de montage altijd een veiligheidsbril ter bescherming van de ogen.

### VOORZICHTIG

#### Val- en beknellingsgevaar bij onbedoelde activering

Bij onbedoelde activering van het elektrische aandrijfsysteem bestaat gevaar voor letsel.

- ▶ Verwijder de accu.

- ✓ Voer montagewerkzaamheden aan de pedelec uit in een schone en droge omgeving.
- ✓ De temperatuur op de werkplek moet 15 °C tot 25 °C bedragen.
- ✓ De gebruikte montagestandaard moet zijn toegelaten voor een maximaal gewicht van ten minste 30 kg.

### 5.1 Uitpakken

Het verpakkingsmateriaal bestaat hoofdzakelijk uit karton en kunststof folie.

- ▶ Voer de verpakking af conform de lokale voorschriften (zie hoofdstuk 10).
- ⇒ De pedelec is voor testdoeleinden in de fabriek eerst volledig gemonteerd en vervolgens voor het transport weer gedeeltelijk gedemonteerd. De pedelec is voor 95% tot 98% voorgesamonteerd.

### Levering

<input type="checkbox"/>	1× voorgesamonteerde pedelec
<input type="checkbox"/>	1× voorwiel
<input type="checkbox"/>	2× pedaal
<input type="checkbox"/>	2× snelspanner (optioneel)
<input type="checkbox"/>	1× oplader
<input type="checkbox"/>	1× gebruikshandleiding op CD
<input type="checkbox"/>	1× accu (wordt apart van de pedelec geleverd)

### 5.2 Vereist gereedschap

Om de pedelec op te bouwen is onderstaand gereedschap vereist:

	Mes
	Ringsleutels 8 mm, 9 mm, 10 mm, 13 mm, 14 mm en 15 mm
	Momentsleutel werkbereik 5... 40 Nm
	<b>by.schulz stuur:</b> TORX®-bits: T50, T55 en T60
	Inbussleutels 2 mm, 2,5 mm, 3 mm, 4 mm, 5 mm, 6 mm en 8 mm
	Kruiskopschroevendraaiers
	Sleufschroevendraaiers

Tabel 42: Vereist gereedschap montage



## 5.3 In gebruik nemen

Omdat de eerste ingebruikname van de pedelec speciaal gereedschap en bijzondere vakkennis vereist, mag dit uitsluitend worden uitgevoerd door opgeleid personeel.

In de praktijk wordt een onverkochte pedelec vaak spontaan voor een proefrit aan klanten meegegeven zodra deze er rijklaar uitziet.

Daarom is het zinvol elke pedelec na opbouw direct volledig rijklaar te maken.

- ▶ Vul als bewijs van de kwaliteitsborging een montageprotocol in (zie paragraaf 11.1).
- ▶ Voer alle mogelijke montagewerkzaamheden uit het montageprotocol uit.
- ▶ Registreer alle uitgevoerde handelingen in het montageprotocol.

### 5.3.1 Accu controleren

De accu moet worden gecontroleerd voordat deze de eerste keer wordt opgeladen.

- ▶ Druk op de **aan/uit-toets (accu)**.
- ⇒ Wanneer geen enkele LED van de **laadtoestandweergave (accu)** gaat branden, is de accu mogelijk beschadigd.
- ⇒ Wanneer ten minste één, maar niet alle LED's van de **laadtoestandweergave (accu)** gaan branden, kan de accu volledig worden opgeladen.



## 5.3.2 Veersysteem aan het lichaamsgewicht aanpassen

### Niet bij de prijs inbegrepen



Zadelpennen en vorken zijn onderdelen, die na vrijgave door de fabrikant van het voertuig of het onderdeel mogen worden vervangen.

Het vervangen van een zadelpen door een andere maat en hardheid binnen dezelfde productserie is toegestaan.

Stalen veren in verende voorvorken en zadelpennen zijn afgestemd op het lichaamsgewicht. Wanneer het lichaamsgewicht wordt over- of onderschreden, werkt de vering niet meer naar behoren. Dit is weliswaar niet van invloed op het vrijgegeven draagvermogen van de verende voorvork resp. de zadelpen, maar de vering werkt dan niet meer optimaal of helemaal niet meer.

- Pas alle onderdelen aan aan het lichaamsgewicht, zoals verende voorvorken en verende zadelpennen met stalen veren.

### 5.3.2.1 SR SUNTOUR veerelementen aanpassen

#### Niet bij de prijs inbegrepen

Voorvorken met stalen veer en parallellogram-zadelpennen van SR SUNTOUR worden aangeboden in drie verschillende hardheden voor verschillende lichaamsgewichten:

Spiraalveermodel	zacht	gemiddeld	star
Max. lichaamsgewicht [kg]	50 ... 75	70 ... 95	90 ... 120

Tabel 43: Veerhardheid en lichaamsgewicht

Tenzij anders gecommuniceerd, worden af fabriek SR SUNTOUR vorken en zadelpennen uitgeleverd met een gemiddelde hardheid.

Er zijn een hardere en een zachtere veerhardheid beschikbaar, zodat de verende voorvork op het lichaamsgewicht kan worden afgestemd.



Afbeelding 112: SR Suntour spiraalveer hard

- 1 Informeer voor de verkoop van de pedelec naar het lichaamsgewicht.
- 2 Vergelijk dit met tabel 43.
- 3 Wijk het lichaamsgewicht af, bestel dan passende veerelementen bij SR SUNTOUR en monteer deze.



### 5.3.3 LIMOTEC zadelpen aanpassen

Geldt uitsluitend voor pedelecs met deze uitrusting

- ✓ Het lichaamsgewicht is hoger of lager dan het gewicht waarvoor de zadelpen is bedoeld.
- 1 Bestel een nieuwe Limotec zadelpen met een passend bedoeld gewicht.
- 2 Verwijder de huidige zadelpen.

#### Limotec A1 en A5 omwisselen

- 3 Bereken de zadelpen aan de hand van de beenlengte met de zithoogteformule:  
zithoogte ( $ZH$ ) = binnenbeenlengte ( $I$ )  $\times$  0,9
- 4 Verzink de zadelpen in de zadelbuis.
- 5 Trek de bowdenkabel van de zadelpen door het frame tot aan de afstandsbediening na over dezelfde lengte als dat de zadelpen is verzonken.
- 6 Kort zo nodig de bowdenkabel van de zadelpen op het stuur in.





### 5.3.4 Wiel voorbereiden

Op de zijkant van de banden staat een pijl met de tekst ROTATION, die de draairichting aangeeft. Op oudere banden staat de tekst DRIVE. De pijl geeft de aanbevolen draairichting aan. Bij wegbanden heeft de draairichting vooral een visuele reden.



Afbeelding 113: Pijl draairichting

Op onverhard terrein is de draairichting veel belangrijker, omdat hier het profiel een vertanding creëert met de ondergrond. Het achterwiel moet de aandrijfkraften overdragen en het voorwiel de rem- en stuurkrachten. Aandrijf- en remkrachten werken in tegenovergestelde richting. Daarom worden sommige banden op voor- en achterwiel andersom gemonteerd. Op deze banden staan twee pijlen voor de draairichting:

- De pijl FRONT geeft de aanbevolen draairichting aan voor het voorwiel.
- De pijl REAR geeft de aanbevolen draairichting aan voor het achterwiel.



Afbeelding 114: Pijl draairichting op MTB-banden

- ▶ Bij montage van het wiel in de vork moet de pijl in de rijrichting wijzen.
- ▶ Er zijn ook bandenprofielen zonder aanbevolen draairichting waarop geen pijl staat, die de draairichting aangeeft.



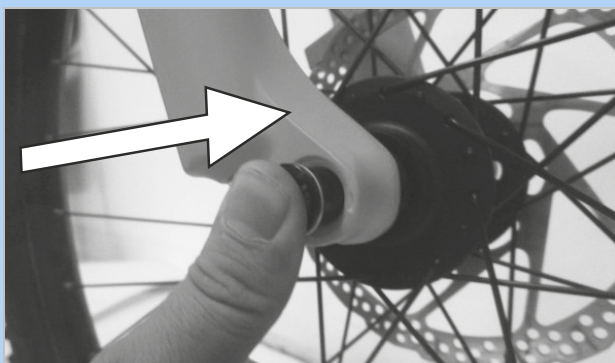
### 5.3.5 Wiel in SUNTOUR vork monteren

Geldt uitsluitend voor SUNTOUR vorken met deze uitrusting

#### 5.3.5.1 Schroefas (12AH2 en 15AH2)

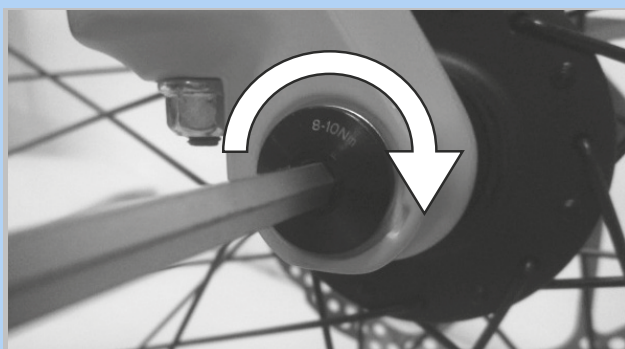
Geldt uitsluitend voor SUNTOUR vorken met deze uitrusting

- ✓ Controleer voor montage dat de O-ring goed op het draadeinde zit.
- 1 Breng het voorwiel aan in de uitvaleinden van de vork.
- 2 Schuif de as vanaf de aandrijfszijde in de naaf.



Afbeelding 115: As in de richting van de pijl inschuiven

- 3 Zet de as vast met 8 tot 10 Nm met een 6 mm inbussleutel. De draad van de as moet zichtbaar zijn.



Afbeelding 116: As in de richting van de pijl vastdraaien

- 4 Breng de vergrendelschroef aan op de niet-aandrijfszijde.



Afbeelding 117: Vergrendelschroef aanbrengen

- 5 Zet de vergrendelschroef vast met 5 tot 6 Nm met een 5 mm inbussleutel.



Afbeelding 118: Vergrendelschroef vastdraaien

⇒ Het wiel is gemonteerd.



### 5.3.5.2 20 mm dwarsas

Geldt uitsluitend voor SUNTOUR vorken met deze uitrusting

#### VOORZICHTIG

##### Vallen door een losgeraakte dwarsas

Een defecte of onjuist gemonteerde dwarsas kan gegrepen worden door de remschijf en het wiel blokkeren. Een val is het gevolg.

- Monteer nooit een defecte dwarsas.

##### Vallen door een defecte of verkeerd gemonteerde dwarsas

De remschijf kan tijdens gebruik zeer heet worden. Onderdelen van de dwarsas kunnen hierdoor beschadigen. De dwarsas kan losraken. Een val met letsel is het gevolg.

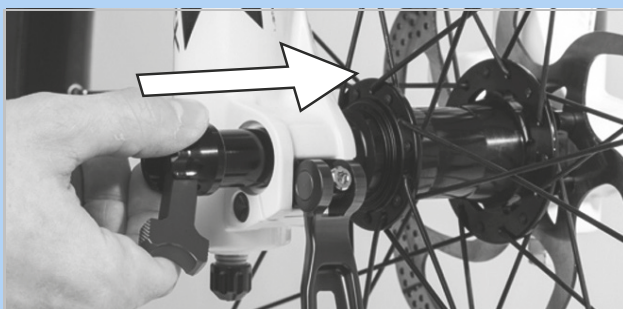
- De dwarsas en de remschijf moeten aan tegenover elkaar liggende zijden zitten.

##### Vallen door een verkeerde afstelling van de dwarsas

Onvoldoende spankracht leidt tot een ongunstige krachtoverdracht. De verende voorvork of de opsteekas kunnen breken. Een val met letsel is het gevolg.

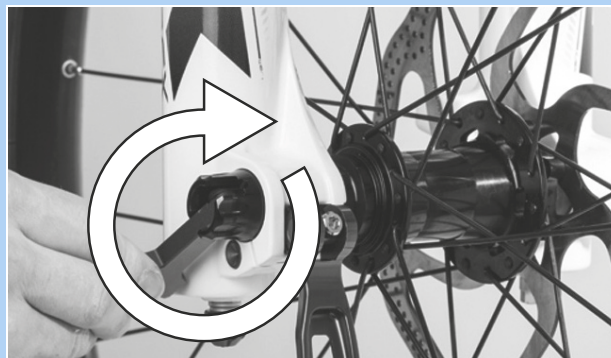
- Bevestig de dwarsas nooit met gereedschap (bv. een hamer of tang).

- 1 Schuif de dwarsas vanaf de aandrijfszijde in de naaf.



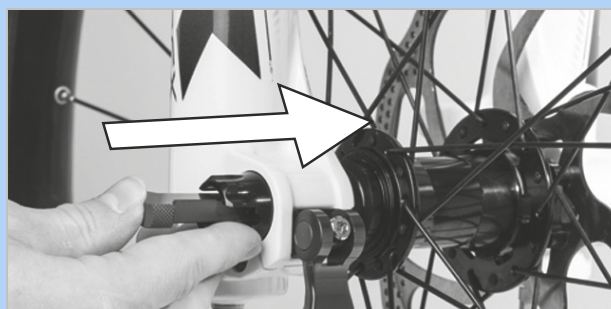
Afbeelding 119: Dwarsas in de richting van de pijl inschuiven

- 2 Zet de dwarsas vast met de rode hendel.



Afbeelding 120: As in de richting van de pijl vastdraaien

- 3 Schuif de rode hendel in de dwarsas.



Afbeelding 121: Rode hendel in de richting van de pijl inschuiven

- 4 Sluit de snelspanhendel.



Afbeelding 122: Snelspanhendel in de richting van de pijl drukken

- ⇒ De dwarsas is geborgd.

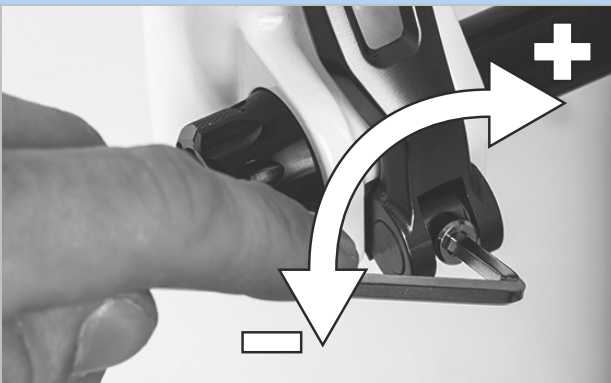


- 5 Controleer de stand en spankracht van de snelspanhendel. De snelspanhendel moet vlak tegen de vorkpoot aanliggen.



Afbeelding 123: Perfecte stand van de spanhendel

- 6 Stel zo nodig de spankracht van de spanhendel af met een 4 mm inbusleutel.



Afbeelding 124: Spankracht van de snelspanner afstellen

- 7 Controleer daarna opnieuw de stand en spankracht van de snelspanhendel.

⇒ Het wiel is gemonteerd.





### 5.3.5.3 Q-loc snelspanner

Geldt uitsluitend voor SUNTOUR vorken met deze uitrusting

#### VOORZICHTIG

##### Vallen door losgeraakte snelspanner

Een defecte of onjuist gemonteerde snelspanner kan gegrepen worden door de remschijf en het wiel blokkeren. Een val is het gevolg.

- Monteer nooit een defecte snelspanner.

##### Vallen door defecte of verkeerd gemonteerde snelspanner

De remschijf kan tijdens gebruik zeer heet worden. Onderdelen van de snelspanner kunnen hierdoor schade oplopen. De snelspanner kan losraken. Een val met letsel is het gevolg.

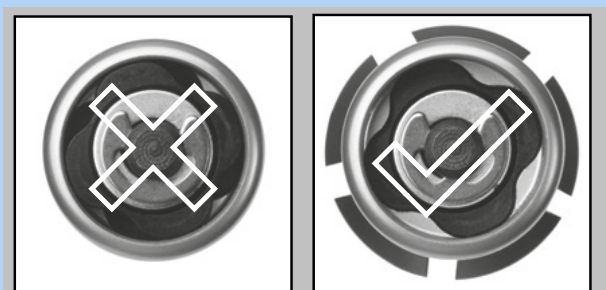
- De snelspanhendel van het voorwiel en de remschijf moeten aan tegenover elkaar liggende zijden zitten.

##### Vallen door verkeerde afstelling van de spankracht

Een te hoge spankracht beschadigt de snelspanner zodat deze zijn werking verliest. Onvoldoende spankracht leidt tot een ongunstige krachtoverdracht. De verende voorvork of de snelspanner kunnen breken. Een val met letsel is het gevolg.

- Bevestig een snelspanner nooit met gereedschap (bv. een hamer of tang).
- Gebruik uitsluitend spanhendels met correct afgestelde spankracht.

- ✓ Controleer voor montage dat de flens van de snelspanner is uitgeschoven. Open de hendel volledig.



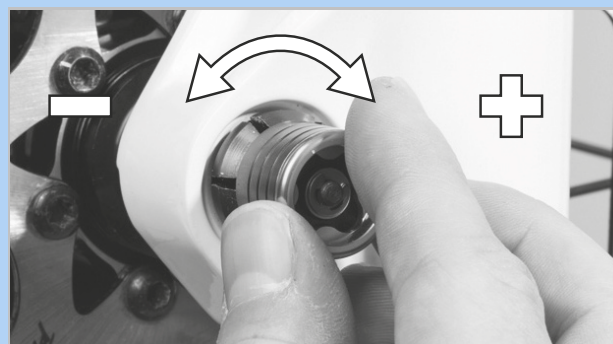
Afbeelding 125: Gesloten en geopende flens

- 1 Schuif de snelspanner naar binnen tot u een klik hoort. Controleer dat de flens is uitgeschoven.



Afbeelding 126: Snelspanner in de richting van de pijl inschuiven

- 2 Stel de spanning af met halfgeopende spanhendel tot de flens aan het uitvaleinde aanligt.



Afbeelding 127: Spanning afstellen

- 3 Sluit de snelspanner volledig. Controleer dat de snelspanner goed vast zit en corrigeer zo nodig de flens.



Afbeelding 128: Snelspanner sluiten

- ⇒ Het wiel is gemonteerd.



### 5.3.6 Pedalen monteren

Om te voorkomen dat de pedalen bij het trappen losraken, zijn beide voorzien van tegenovergestelde draad.

- Het, in de rijrichting gezien, linker pedaal heeft linkse draad en is gemarkeerd met een L.
- Het, in de rijrichting gezien, rechter pedaal heeft rechtse draad en is gemarkeerd met een R.

De markering bevindt zich aan de kopse kant, op de as of op het pedaal zelf.



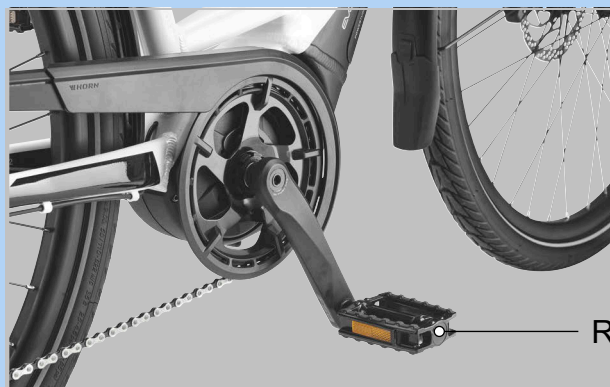
Afbeelding 129: Voorbeeld markering op pedalen

- 1 Smeer de draad van beide pedalen in met waterbestendig vet.
- 2 Draai het met L gemarkeerde pedaal met de hand linksom in de, in de rijrichting gezien, linker crankarm.



Afbeelding 130: L-pedaal in de linker crankarm

- 3 Draai het met R gemarkeerde pedaal met de hand rechtsom in de, in de rijrichting gezien, rechter crankarm.



Afbeelding 131: R-pedaal in de rechter crankarm

- 4 Draai met een 15 mm moersleutel de linkse pedaaldraad linksom en de rechtse pedaaldraad rechtsom vast met een aanhaalmoment van 33 Nm tot 35 Nm.



## 5.3.7 Voorbouw en stuur controleren

### 5.3.7.1 Verbindingen controleren

- 1 Ga voor de pedelec staan. Klem het voorwiel tussen uw benen. Pak de handvatten van het stuur vast.
- 2 Probeer het stuur ten opzichte van het voorwiel te verdraaien.
  - ⇒ De voorbouw mag niet verschuiven of verdraaien.
- 3 Controleer de bevestiging wanneer de voorbouw wel kan worden verdraaid.
  - ⇒ Neem contact op met de dealer wanneer de voorbouw niet kan worden vastgezet.

### 5.3.7.2 Goede bevestiging controleren

- 1 Steun met uw volledige lichaamsgewicht op het stuur.
  - ⇒ Het stuur mag niet in de vork omlaag zakken.

#### Voorbouw met spanhendel uitvoering I

- 2 Als het stuur zakt moet de hendelspanning van de spanhendel worden verhoogd.
- 3 Draai met geopende snelspanhendel de kartelmoer rechtsom.
- 4 Sluit de spanhendel en controleer opnieuw op een goede bevestiging.
- 5 Neem contact op met de dealer wanneer de stuur niet kan worden vastgezet.

#### Voorbouw met spanhendel uitvoering II en voorbouw met schroef

- ▶ Neem contact op met de dealer wanneer de stuur niet kan worden vastgezet.

### 5.3.7.3 Lagerspeling controleren

- 1 Leg de vingers van één hand om de bovenste stuurlagerschaal. Knijp met de andere hand de voorwielrem in en probeer de pedelec naar voren en achteren te duwen. Houd er hierbij rekening mee, dat bij een verende voorvork met schijfrem een merkbare speling ook kan komen door uitgesleten lagerbussen of speling in de remvoering.
  - ⇒ De beide schaalhelften van het lager mogen niet ten opzichte van elkaar verschuiven.
- 2 Stel zo snel mogelijk de lagerspeling af conform het reparatiehandboek van de voorbouw, omdat anders het lager wordt beschadigd. Neem contact op met de dealer.

## 5.4 Pedelec verkopen

- ▶ Vul de pedelec pas in op de omslag van de gebruikshandleiding.
- ▶ Noteer merk en nummer van de acculeutel.
- ▶ Stel de standaard en de schakelhendel af.
- ▶ Pedelec aanpassen (zie paragraaf 6.4).
- ▶ Instrueer de berijder in alle functies van de pedelec (zie paragraaf 6.8 tot en met paragraaf 6.18.2).

## 6 Gebruik

### 6.1 Gevaren en risico's

#### WAARSCHUWING

##### Letsel of de dood door een dode hoek

Andere weggebruikers, zoals bussen, vrachtwagens, personenauto's en voetgangers onderschatten vaak de snelheid van pedelecs. Ook worden pedelecs in het wegverkeer vaak over het hoofd gezien. Een ongeval met ernstig resp. dodelijk letsel kan het gevolg zijn.

- ▶ Draag een helm. De helm moet zijn voorzien van reflecterende strepen of verlichting in een goed zichtbare kleur.
- ▶ Draag zo mogelijk lichte of retroreflecterende kleding. Fluorescerend materiaal is eveneens geschikt. Nog meer veiligheid bieden een veiligheidsvest of veiligheidsharnas voor het bovenlichaam.
- ▶ Rijd altijd defensief.
- ▶ Let op de dode hoek van afslaan voertuigen. Minder uit voorzorg vaart bij rechtsafslaan verkeer.

##### Letsel of de dood door fouten tijdens het rijden

Een pedelec is geen fiets. Fouten tijdens het rijden en onderschatting van de eigen snelheid leiden snel tot gevaarlijke situaties. Een val met ernstig resp. dodelijk letsel kan het gevolg zijn.

- ▶ Wen, zeker wanneer u langere tijd niet gefietst hebt, langzaam aan het wegverkeer en de snelheid voordat u met snelheden boven 12 km/h gaat rijden.
- ▶ Verhoog stapsgewijs het ondersteuningsniveau.
- ▶ Oefen regelmatig met voluit remmen.
- ▶ Volg een rijvaardigheidstraining.

#### WAARSCHUWING

##### Letsel of de dood door afleiding

Ongeconcentreerd rijden in het verkeer verhoogt het risico van een ongeval. Dit kan leiden tot een val met ernstig letsel.

- ▶ Laat u nooit door de bordcomputer of smartphone afleiden.
- ▶ Stop de pedelec om bedieningen op de bordcomputer uit te voeren die verder gaan dan alleen het wijzigen van het ondersteuningsniveau. Voer gegevens uitsluitend in stilstand in.

#### VOORZICHTIG

##### Vallen door loszittende kleding

De spaken van de wielen en de kettingaandrijving kunnen schoenveters, sjaals en andere loszittende kleding intrekken. Een val met letsel kan het gevolg zijn.

- ▶ Draag stevige schoenen en nauwsluitende kleding.

##### Vallen door onopgemerkte schade

Na een val, ongeval of omvallen van de pedelec kan er sprake zijn van moeilijk herkenbare schade, bv. aan het remsysteem, de snelspanners of het frame. Een val met letsel kan het gevolg zijn.

- ▶ Neem de pedelec buiten gebruik. Neem contact op met de dealer.

##### Vallen door vuil

Sterke vervuiling kan de werking van de pedelec verstoren, bijvoorbeeld van de remmen. Een val met letsel kan het gevolg zijn.

- ▶ Verwijder voor het rijden sterke vervuiling.



**VOORZICHTIG****Vallen door materiaalmoetheid**

Door intensief gebruik kan materiaalmoetheid optreden. Bij materiaalmoetheid kan een onderdeel plotseling falen. Een val met letsel kan het gevolg zijn.

- ▶ Stel de pedelec onmiddellijk buiten gebruik bij tekenen van materiaalmoetheid. Laat de dealer het onderdeel controleren.
- ▶ Laat regelmatig door de dealer de voorgescreven grote inspecties uitvoeren. Bij een grote inspectie wordt de pedelec gecontroleerd op tekenen van materiaalmoetheid aan frame, vork, ophanging van de veringselementen (indien voorzien) en aan onderdelen van composietmateriaal.

Door warmtestraling (bv. een radiator) in de directe omgeving kan carbon breekbaar worden. Falen van het carbon onderdeel en een val met letsel kan het gevolg zijn.

- ▶ Stel carbon onderdelen van de pedelec nooit bloot aan sterke warmtebronnen.

**Vallen door een slechte toestand van de weg**

Losse voorwerpen, bijvoorbeeld takken, kunnen verstrikt raken in de wielen en een val met letsel veroorzaken.

- ▶ Neem de toestand van de weg in acht.
- ▶ Rijd langzaam en rem tijdig.

Op natte straten kunnen de *banden* slippen. Onder natte omstandigheden moet tevens rekening worden gehouden met een langere remweg. Dan kan het remmen ook anders aanvoelen dan normaal. Dit kan leiden tot verlies van controle of tot een val met letsel.

- ▶ Rijd bij regen langzaam en rem tijdig.

**Aanwijzing**

Door hitte of invallend zonlicht kan de *bandenspanning* toenemen tot boven de toegestane maximale druk. Hierdoor kan de *band* falen.

- ▶ Parkeer de pedelec in de schaduw.
- ▶ Controleer op warme dagen regelmatig de *bandenspanning* en corrigeer deze zo nodig.

Bij afdalingen kunnen hoge snelheden worden bereikt. De pedelec is niet bedoeld om langdurig harder te rijden dan 25 km/h. Bij een voortdurend hogere belasting kunnen in het bijzonder de *banden* falen.

- ▶ Rem de pedelec af wanneer snelheden boven 25 km/h worden bereikt.

Door de open uitvoering kan binnendringend vocht bij temperaturen onder nul bepaalde functies verstoren.

- ▶ Houd de pedelec altijd droog en vorstvrij.
- ▶ Wanneer de pedelec wordt gebruikt bij temperaturen onder 3 °C, moet vooraf door de dealer een grote inspectie worden uitgevoerd en moet de pedelec op het gebruik in de winter worden voorbereid.

Terreinrijden belast de armgewrichten.

- ▶ Neem afhankelijk van de toestand van de weg en uw lichamelijke fitheid elke 30 tot 90 minuten pauze.

## 6.2 Tips voor een groter bereik

Het bereik van de pedelec is afhankelijk van vele factoren. Een bereik van minder dan 20 kilometer op één acculading is net zo goed mogelijk als meer dan 100 kilometer. Test voorafgaand aan veeleisende ritten het bereik van de pedelec. In het algemeen gelden er enkele tips, waarmee het bereik kan worden gemaximaliseerd.

### Veerelementen

- ▶ Open de verende voorvork en demper, indien nodig, uitsluitend op ruw terrein of steenslagwegen. Blokkeer de verende voorvork en demper op geasfalteerde wegen en op hellingen.

### Vermogen van de berijder

Hoe meer eigen vermogen de berijder van de pedelec opbrengt, hoe groter het haalbare bereik.

- ▶ Schakel 1 tot 2 versnellingen omlaag om daarmee de opgebrachte kracht resp. de trapfrequentie te verhogen.

### Trapfrequentie

- ▶ Rijd met een trapfrequentie van meer dan 50 omwentelingen per minuut. Dat optimaliseert het rendement van de elektrische aandrijving.
- ▶ Vermijd zeer langzaam trappen.

### Gewicht

- ▶ Minimaliseer het totaalgewicht van pedelec en bagage.

### Optrekken en remmen

- ▶ Rijd lange afstanden met een gelijkmatige snelheid.
- ▶ Vermijd vaak optrekken en afremmen.

### Ondersteuningsniveau

- ▶ Hoe geringer het geselecteerde ondersteuningsniveau, hoe groter het bereik.

### Schakelgedrag

- ▶ Gebruik bij het optrekken en op hellingen een kleine versnelling en een laag ondersteuningsniveau.
- ▶ Schakel op al naar gelang terrein en snelheid.
- ▶ Optimaal zijn 50-80 omwentelingen per minuut van het crankstel.
- ▶ Vermijd een hoge belasting op het crankstel tijdens het schakelen.
- ▶ Schakel tijdig terug, bv. voorafgaand aan hellingen.

### Banden

- ▶ Selecteer altijd bij de ondergrond passende banden. Doorgaans rolt een fijn profiel lichter dan een grof profiel. Hoge noppen en grote tussenruimten hebben doorgaans een ongunstig effect op het energieverbruik.
- ▶ Op asfalt geldt: rijd altijd met de maximaal toegestane bandenspanning.
- ▶ Op onverhard terrein, op grindpaden of zachte bos- en weidegrond geldt: hoe lager de vuldruk, hoe lager de rolweerstand en daarmee het energieverbruik van het elektrische aandrijfsysteem.

### Accu

Met afnemende temperatuur neemt de elektrische weerstand toe. De capaciteit van de accu neemt af. In de winter moet daarom rekening worden gehouden met een vermindering van het gangbare bereik.

- ▶ Gebruik in de winter een thermocover voor de accu.

Het bereik is tevens afhankelijk van de leeftijd en de onderhouds- en laadtoestand van de accu.

- ▶ Onderhoud de accu en vervang een oude accu zo nodig.

### 6.3 Instructie en klantenservice

De klantenservice wordt uitgevoerd door de uitleverende dealer. Zijn contactgegevens staan op de pedelec pas in deze gebruikshandleiding. Uiterlijk bij de overdracht van de pedelec ontvangt de nieuwe eigenaar persoonlijk uitleg van de dealer over de functies van de pedelec. Deze gebruikshandleiding wordt bij elke pedelec als naslagwerk overhandigd.

De uitleverende dealer voert ook in de toekomst alle inspecties, ombouw en reparaties uit.

### 6.4 Pedelec aanpassen



#### Vallen door verkeerd afgestelde aanhaalmomenten

Wanneer een schroef te strak wordt vastgedraaid, kan deze breken. Wanneer een schroef te los wordt vastgedraaid, kan deze losraken. Een val met letsel is het gevolg.

- Neem altijd de op de schroef en in de gebruikshandleiding vermelde aanhaalmomenten in acht.

Uitsluitend een correct aangepaste pedelec biedt het gewenste rijcomfort en garandeert een de gezondheid ondersteunende activiteit.

Wanneer het lichaamsgewicht of het maximale bagagegewicht veranderen, moeten alle afstellingen opnieuw worden uitgevoerd.

#### 6.4.1 Voorbereiding

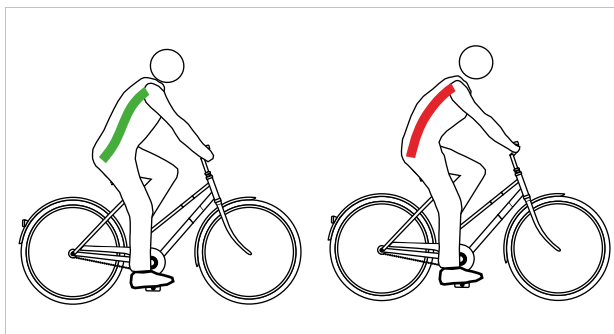
Om de pedelec aan te passen is onderstaand gereedschap vereist:

	Rolmaat
	Weegschaal
	Waterpas
	Ringsleutels 8 mm, 9 mm, 10 mm, 13 mm, 14 mm en 15 mm
	Momentsleutel werkbereik 5 ... 40 Nm
	Inbussleutels 2 mm, 2,5 mm, 3 mm, 4 mm, 5 mm, 6 mm en 8 mm
	Kruiskopschroevendraaiers
	Sleufschroevendraaiers

Tabel 44: Vereist gereedschap montage

## 6.4.2 Zitpositie bepalen

Uitgangspunt voor een comfortabele houding is een juiste stand van het bekken. Staat het bekken verkeerd, kan dat leiden tot uiteenlopende lichamelijke klachten, bv. pijn in de schouders of de rug.



Afbeelding 132: De stand van het bekken is juist (groen) of verkeerd (rood)

De stand van het bekken is juist, wanneer de wervelkolom een S vormt en een natuurlijke, licht holle rug ontstaat.

De stand van het bekken is verkeerd, wanneer het iets achterover kantelt. De wervelkolom wordt hierdoor rond en kan niet meer optimaal inveren.

Afhankelijk van het type pedelec, de lichamelijke fitheid en de gewenste afstand resp. het gewenste tempo moet vooraf een passende zitpositie worden gekozen.

Voorafgaand aan lange ritten is het aan te bevelen de zitpositie nogmaals te controleren en te optimaliseren.

Positie Hollandse fiets	Positie stadsfiets
	
<b>Neiging van het bovenlichaam</b> (zwarte, gestreepte lijn)	
Rechte, bijna loodrechte houding, rughoek bijna 90°. Stuur en handvatten bevinden zich zeer dicht op het bovenlichaam.	Licht geneigd bovenlichaam, rughoek 60°...70°.
<b>Hoek bovenarm/ bovenlichaam</b> (rode lijn)	
Extreem spitse hoek van circa 20°. De bovenarmen lopen nagenoeg parallel aan het bovenlichaam. De handen liggen los op het stuur.	Optimaal is een hoek van 75°...80°. Veel mensen geven de voorkeur aan een kleinere hoek tot 60° die minder belastend is voor schouders, armen en handen.
<b>Stuurverkanting [cm]</b> (blauwe en groene lijn)	
>10 Het stuur zit veel hoger dan het zadel.	10...5 Het stuur zit hoger dan het zadel.
<b>Voordelen</b>	
Intuïtief wordt de wervelkolom in zijn natuurlijke S-vorm gebracht. De belasting op armen en handen is zeer gering, geen ondersteuning.	De rechte zitpositie geeft een goed overzicht in het verkeer. De kracht kan bij het trappen zonder veel energieverbruik op de pedalen worden overgedragen.
<b>Nadelen</b>	
De kracht wordt relatief slecht op de pedalen overgebracht. Het gewicht rust uitsluitend op het zitvlak. De wervelkolom zakt bij veel mensen na korte tijd in elkaar (bekken rechtop).	De armen worden vaak naar het hoge stuur overstrekt – dat leidt tot verkrampte schouders en pijnlijke handen. De "hoge zit" verleidt snel naar het in elkaar laten zakken van de wervelkolom.
<b>Fitheidsniveau en gebruik</b>	
Gering fitheidsniveau, gelegheidsfietsers.	Gemiddeld fitheidsniveau, rijden in de stad.

Tabel 45: Overzicht zitposities

## 6.4.3 Zadelpen

### 6.4.3.1 Zadelpen aan het lichaamsgewicht aanpassen

#### Niet bij de prijs inbegrepen



Zadelpennen zijn onderdelen, die na vrijgave door de fabrikant van het voertuig of het onderdeel mogen worden vervangen. Er mogen uitsluitend vervangende zadelpennen worden gebruikt, die voor gebruik op een e-bike zijn vrijgegeven.

Het vervangen van een zadelpen door een andere maat en hardheid binnen dezelfde productserie is toegestaan. Zadelpennen mogen daarnaast uitsluitend worden vervangen indien de offset naar achteren ten opzichte van het standaard resp. originele bereik niet groter is dan 20 mm, omdat een gewijzigde belastingverdeling buiten het voorziene afstelbereik kan leiden tot kritische stuuereigenschappen. De lengte van de zadelpen moet daarbij altijd identiek zijn.

De werking van de volgende zadelpennen is afhankelijk van het lichaamsgewicht:

- verende zadelpen,
- parallellogram-zadelpen,
- verlaagbare zadelpen.

Wanneer het lichaamsgewicht naar boven of naar beneden afwijkt van de waarden in paragraaf Toegestane maximum massa (TMM), moet ofwel de veer van de zadelpen resp. bij geïntegreerde zadelpennen de complete zadelpen worden vervangen door een op het lichaamsgewicht afgestemde zadelpen uit dezelfde productserie.

De voorspanning van een ongedempte verende zadelpen moet zo zijn afgesteld, dat deze nog niet onder het lichaamsgewicht inveert. Hierdoor wordt voorkomen, dat de verende zadelpen bij hogere trapfrequenties of "hoekig" trappen periodiek inveert en wipt.

Bij een gedempte verende zadelpen kan de veerhardheid geringer worden afgesteld. Hierdoor wordt gebruik gemaakt van de negatieve veerweg.

## 6.4.4 Zadel

### 6.4.4.1 Zadel vervangen

#### Niet bij de prijs inbegrepen



Zadels zijn onderdelen, die na vrijgave door de fabrikant van het voertuig of het onderdeel mogen worden vervangen. Het vervangen van een zadel door een andere maat binnen dezelfde productserie is toegestaan.

Zadels mogen daarnaast uitsluitend worden vervangen indien de offset naar achteren ten opzichte van het standaard resp. originele bereik niet groter is dan 20 mm, omdat een gewijzigde belastingverdeling buiten het voorziene afstelbereik kan leiden tot kritische stuuereigenschappen. Daarbij speelt ook de vorm van het zadel een rol. Er mogen uitsluitend vervangende zadels worden gebruikt, die voor gebruik op een e-bike zijn vrijgegeven.

Wanneer het voorgesamonteerde zadel als ongemakkelijk wordt ervaren of tot pijnklachten leidt, moet een op de lichaamsbouw afgestemd zadel worden gebruikt.

- 1 Zadelvorm bepalen (zie paragraaf 6.4.4.2).
- 2 Minimale zadelbreedte bepalen (zie paragraaf 6.4.4.3).
- 3 Zadelhardheid selecteren (zie paragraaf 6.4.4.4).

### 6.4.4.2 Zadelvorm bepalen

#### Dameszadel

Om de druk optimaal over de vrouwelijke botstructuur rondom het zitgedeelte te verdelen, moet een dameszadel:

- een ver naar voren liggende ontlastingsopening hebben en
- een brede zadelflank in een V-vorm.



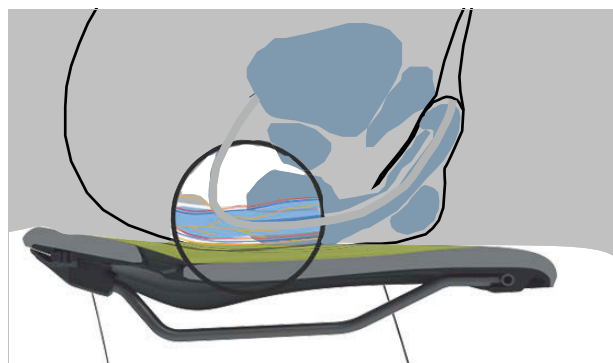
Afbeelding 133: Voorbeeld: Dameszadel van ergotec

#### Herenzadel

Een doof gevoel tijdens het fietsen ontstaat bij mannen vaak door een hoge druk op het gevoelige perineum. Door verkeerd afgestelde, te smalle resp. te harde zadels drukt de punt van het zadel direct op de genitaliën. Dat belemmert de doorbloeding.

De uitwendige genitaliën zijn zelden de reden voor klachten, omdat die kunnen uitwijken en niet door botstructuren worden samengedrukt.

Bij prostaatklachten moet echter contact worden opgenomen met een arts. Na aan prostaatoperatie of -ontsteking is het raadzaam iedere druk op het perineum te vermijden en in overleg met de arts enige tijd niet te fietsen. Daarna moet een prostaatzadel worden gebruikt. Deze vermindert de druk op het perineum met tot 100%.



Afbeelding 134: Drukpunten van het zadel, mannelijke anatomie

Om de druk optimaal over de mannelijke botstructuur rondom het zitgedeelte te verdelen moet het zadel:

- de druk verplaatsen naar de zitbeenderen en delen van de schaambeengebogen en
- het perineum zoveel mogelijk vrij van druk houden.

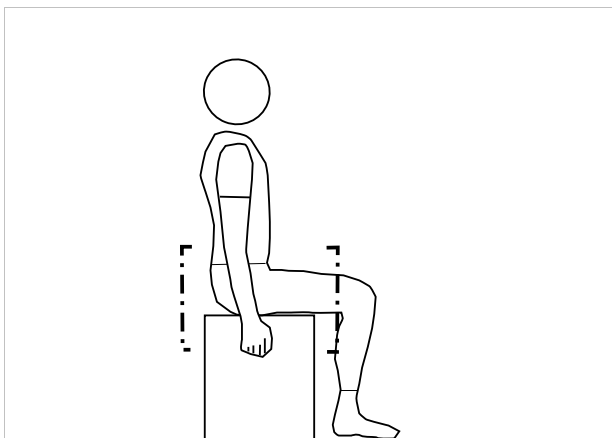


Afbeelding 135: Voorbeeld: Herenzadel van ergotec

### 6.4.4.3 Minimale zadelbreedte bepalen

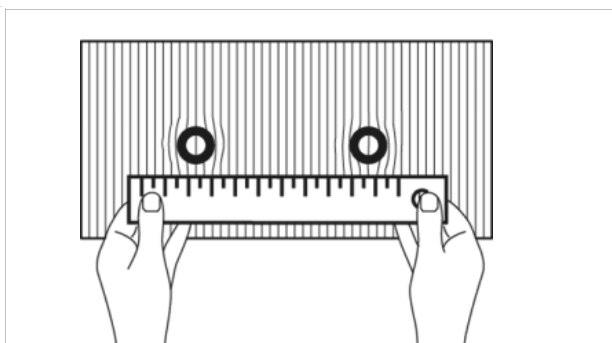
#### Met golfkarton

- 1 Leg een stuk golfkarton op een vlakke, harde, ongepolsterde zitgelegenheid.
- 2 Ga midden op het golfkarton zitten.



Afbeelding 136: Op het golfkarton zitten

- 3 Trek met de handen aan het zitvlak om een holle rug te vormen.
  - ⇒ De zitbeenderen steken hierdoor verder uit en tekenen zich beter af op het golfkarton.
- 4 Teken de omtrek van de beide ingedrukte plekken cirkelvormig na.
- 5 Bepaal het midden van beide cirkels en teken dat af met een stip.
- 6 Meet de afstand tussen de beide middelpunten.



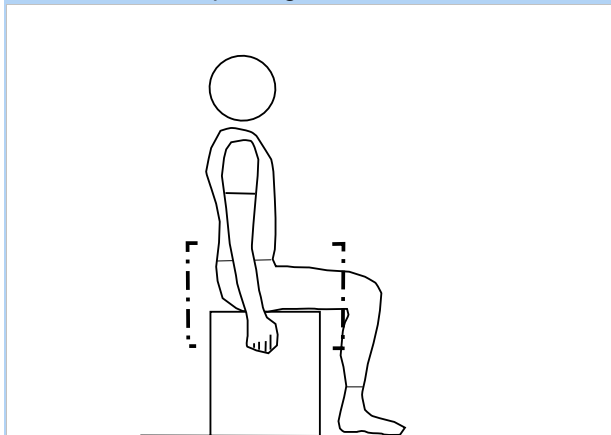
Afbeelding 137: Afstand meten

- ⇒ De afstand tussen beide middelpunten is de zitbeenafstand en komt overeen met de minimale zadelbreedte.
- 7 Bereken de zadelbreedte (zie paragraaf 6.5.4.4).



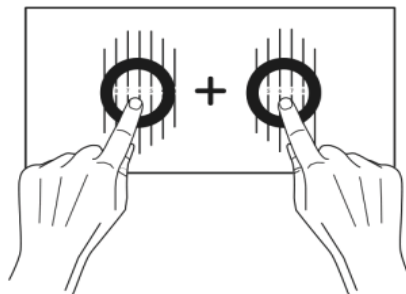
#### Met gelkussen

- 1 Strijk het gelkussen glad.
- 2 Leg het gelkussen op een vlakke, harde, ongepolsterde zitgelegenheid.
- 3 Ga midden op het gelkussen zitten.



Afbeelding 138: Op het gelkussen zitten

- Trek met de handen aan het zitvlak om een holle rug te vormen.
- 4 De zitbeenderen steken hierdoor verder uit en tekenen zich beter af op het gelkussen.



Afbeelding 139: Middelpunten optellen

- 5 Bepaal de afstand uit het midden van de beide zitbeenderen.
- 6 Tel beide waarden bij elkaar op.
  - ⇒ De som van deze waarden is de zitbeenafstand en komt overeen met de minimale zadelbreedte.
- 7 Bereken de zadelbreedte (zie paragraaf 6.5.4.4).

## Met berekening

Afhankelijk van de zitpositie wordt de volgende waarde bij de minimale zadelbreedte opgeteld.

Positie Hollandse fiets	+ 4 cm
Positie stadsfiets	+ 3 cm
Positie toerfiets	+ 2 cm
Sportieve positie	+ 1 cm
Triatlon/tijdrijden	+ 0 cm

Tabel 46: Zadelbreedte berekenen

### 6.4.4.4 Zadelhardheid selecteren

Zadels zijn er in verschillende hardheden en de keus moet op het gebruik van de pedelec worden afgestemd:

- Een pedelec, die hoofdzakelijk wordt gebruikt om te pendelen in jeans moet een zacht zadel hebben.
- Een pedelec, die hoofdzakelijk sportief wordt gebruikt met een gepolsterde fietsbroek moet een hard zadel hebben.

Wanneer de hardheid niet past, moet een nieuw zadel worden uitgezocht.

### 6.4.4.5 Zadelhardheid afstellen

#### Geldt uitsluitend voor pedelecs met deze uitrusting

Bij zadels met luchtkussens kan de hardheid van het zadel via het pompventiel onder het zitvlak individueel worden afgesteld.

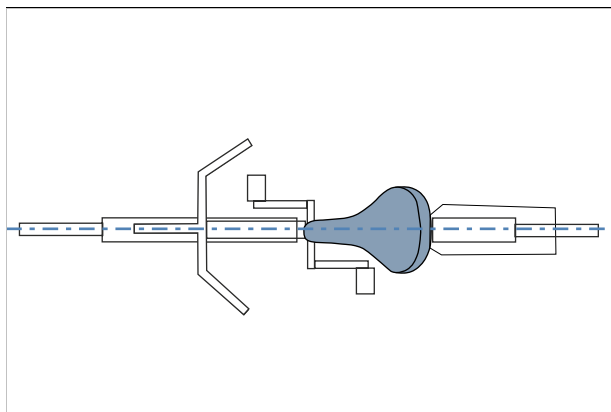
zacht	3× pompen
gemiddeld	5× pompen
hard	10× pompen

Tabel 47: Afstelling VELO luchtkussenzadel



#### 6.4.4.6 Zadel uitlijnen

- Lijn het zadel uit in de rijrichting. Richt de punt van het zadel parallel uit aan de bovenste framebuis.

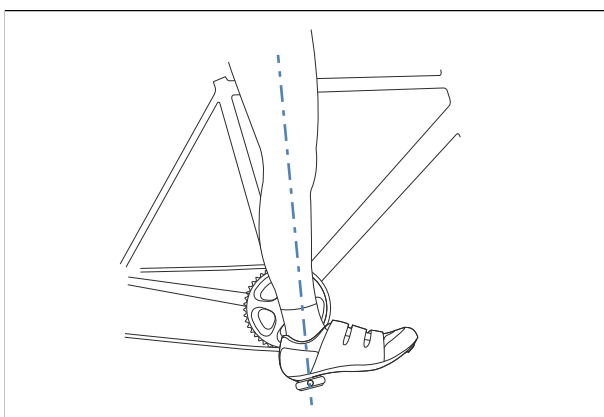


Afbeelding 140: Zadel in rijrichting uitlijnen

#### 6.4.4.7 Zadelhoogte afstellen

- ✓ Om veilig de juiste zadelhoogte te bepalen:
    - de pedelec bij een muur zetten zodat de berijder van de pedelec zich kan afsteunen, of
    - een tweede persoon vragen om de pedelec vast te houden.
- 1 Stel de zadelhoogte grof af met behulp van de zithoogteformule:  

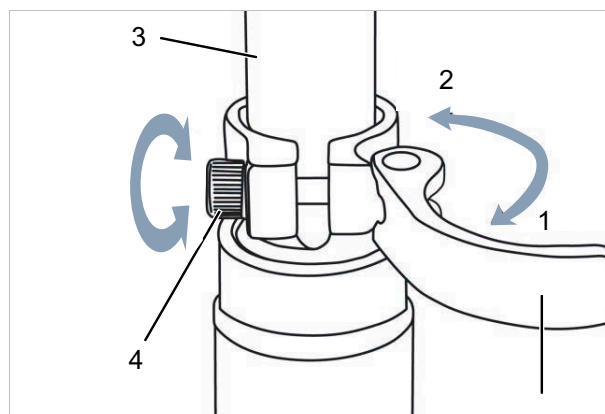
$$\text{zithoogte (ZH)} = \text{binnenbeenlengte (I)} \times 0,9$$
  - 2 Ga op de pedelec zitten.
  - 3 Plaats de hiel op het pedaal en strek het been volledig door zodat het pedaal op het laagste punt staat van de omwenteling. De knie moet nu overstrekt zijn.



Afbeelding 141: Hielmethode

#### 4 Maak een proefrit.

- ⇒ De berijder van een pedelec zit bij de optimale zadelhoogte recht op het zadel.
  - Kantelt het bekken synchroon met het trappen naar rechts en naar links, dan staat het zadel te hoog.
  - Wanneer na een paar kilometer rijden pijn in de knieën optreedt, dan staat het zadel te laag.
- ⇒ Stel zo nodig de zadelpen af op de juiste hoogte. Stel de zithoogte af met de snelspanner.
- 5 Open de snelspanner van de zadelpen (1) om de zithoogte te wijzigen. Trek hiervoor de spanhendel weg van de zadelpen (3).



Afbeelding 142: Snelspanner van de zadelpen openen

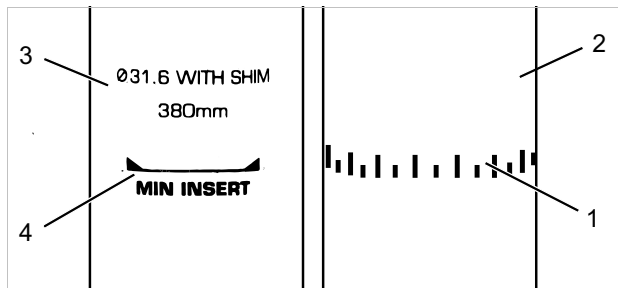
#### 6 Stel de zadelpen af op de gewenste hoogte.

**! VOORZICHTIG**

#### Vallen door een te hoog afgestelde zadelpen

Een te hoog afgestelde *zadelpen* leidt tot breuk van de *zadelpen* of het *frame*. Een val met letsel is het gevolg.

- Trek de zadelpen slechts tot de markering van de minimale insteekdiepte uit het frame.



Afbeelding 143: Detailaanzicht zadelpen, voorbeelden van de markering van de minimale insteekdiepte

7 Sluit de *spanhendel van de zadelpen* door deze helemaal tegen de *zadelpen* aan te drukken (2).

8 Controleer de spankracht van de snelspanner.

#### 6.4.4.8 Zadelhoogte met afstandsbediening afstellen

Stel de zadelhoogte af met behulp van de zithoogteformule:

zithoogte (ZH) = binnenbeenlengte (I) × 0,9

1 Zadel lager zetten (zie paragraaf 6.13.1).

2 Zadel hoger zetten (zie paragraaf 6.13.2).

### Aanwijzing

- ▶ Wanneer de gewenste zadelhoogte niet kan worden bereikt, moet de zadelpen dieper in de zadelbuis worden verzonken. Trek hierbij de bowdenkabel van de zadelpen door het frame tot aan de afstandsbediening na over dezelfde lengte als dat de zadelpen is verzonken.
- ▶ Is dit niet mogelijk, neem dan contact op met de dealer.

#### 6.4.4.9 Zadelpositie afstellen

Het zadel kan op het zadelframe worden verschoven. De juiste horizontale positie zorgt voor een optimale hefboomstand van de benen. Dat voorkomt knieklachten en een pijnlijke bekkenscheefstand. Wanneer het zadel meer dan 10 mm wordt verschoven, moet nogmaals de zadelhoogte worden afgesteld omdat beide afstellingen elkaar beïnvloeden.

- ✓ De afstelling van het zadel mag uitsluitend in stilstand worden uitgevoerd.
- ✓ Om de zadelstand af te stellen:
  - de pedelec bij een muur zetten zodat de berijder van de pedelec zich kan afsteunen, of
  - een tweede persoon vragen om de pedelec vast te houden.
- ✓ Verstel het zadel uitsluitend binnen het toegestane verstelbereik van het zadel (markering op de staande achtervork).

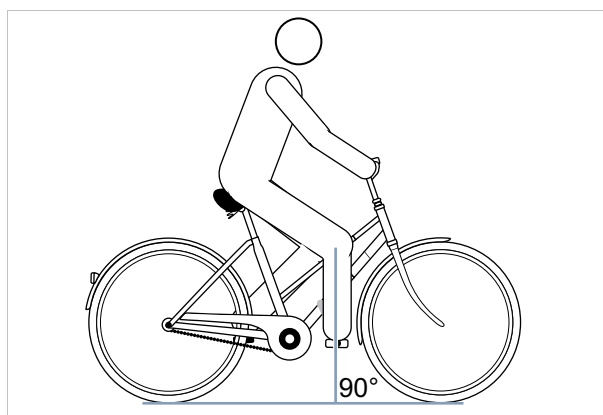
1 Ga op de pedelec zitten.

2 Zet de pedalen met de voeten in de horizontale stand.

⇒ De zadelpositie is optimaal wanneer de loodlijn vanaf de knieschijf exact door de pedaalas loopt.

▶ Wanneer de loodlijn achter het pedaal valt, moet het zadel verder naar voren worden afgesteld.

▶ Wanneer de loodlijn voor het pedaal valt, moet het zadel verder naar achteren worden afgesteld.



Afbeelding 144: Loodlijn vanaf de knieschijf

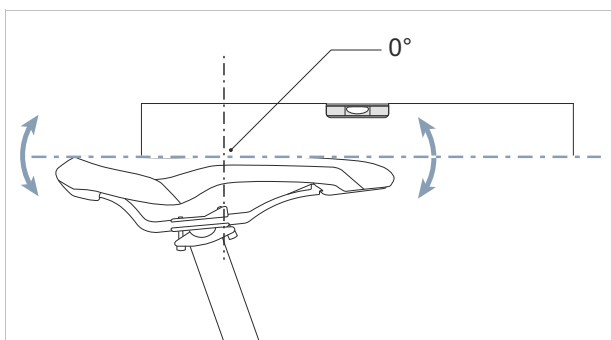
3 Maak de voorziene schroefverbindingen los, stel het zadel af en zet de klemschroeven van het zadel met het maximale aanhaalmoment vast.

#### 6.4.4.10 Zadelhoek afstellen

Voor een optimale zit moet de zadelhoek worden aangepast aan de zithoogte en moeten de zadelpositie en stuurstand worden aangepast aan de zadelvorm. Hiermee kan de rijpositie worden geoptimaliseerd.

Een horizontale stand van het zadel voorkomt dat de berijder van de pedelec naar voren of naar achteren glijdt. Hiermee worden zitproblemen voorkomen. In een andere stand kan de punt van het zadel onaangenaam tegen de genitaliën drukken. Het is tevens aan te bevelen het midden van het zadel exact recht te zetten. Daardoor zit men met de zitbeenderen op het brede, achterste deel van het zadel.

- 1 Stel de zadelhoek horizontaal af.
- 2 Stel het midden van het zadel exact recht af.



Afbeelding 145: Horizontale zadelhoek met 0° neiging in het midden van het zadel

- ⇒ De berijder van de pedelec zit comfortabel op het zadel en glijdt niet naar voren of naar achteren.
- 3 Stel de de zadelpositie opnieuw af (zie paragraaf [6.4.4.9](#)) of neig het zadel minimaal achterover wanneer de berijder van de pedelec naar voren glijdt resp. op het smalle deel van het zadel zit.

#### 6.4.4.11 Zadel controleren

- Controleer het zadel na het afstellen (zie paragraaf [7.5.8](#)).

## 6.4.5 Stuur

### 6.4.5.1 Stuur vervangen

#### Niet bij de prijs inbegrepen

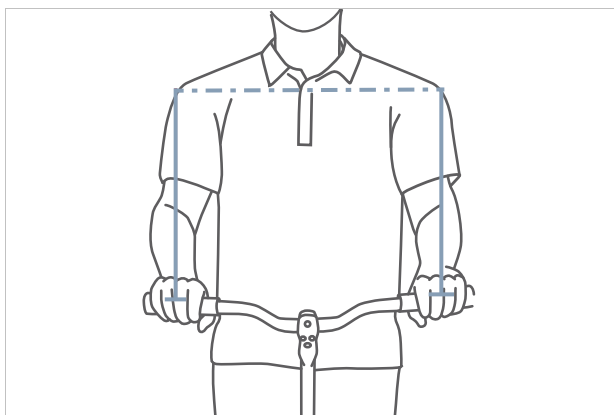


Sturen zijn onderdelen, die na vrijgave door de fabrikant van het voertuig of het onderdeel mogen worden vervangen. Er mogen uitsluitend vervangende sturen worden gebruikt, die voor gebruik op een e-bike zijn vrijgegeven. Sturen mogen uitsluitend worden vervangen indien de lengte van trekkabels en/of leidingen daarvoor niet hoeft te worden veranderd. Binnen de originele lengte van de trekkabels is een wijziging van de rijpositie toegestaan. Daarnaast kan de belastingverdeling op de pedelec aanmerkelijk wijzigen en potentieel leiden tot kritische stureigenschappen.

- ▶ Controleer stuurbreedte en handpositie.
- ▶ Laat zo nodig het stuur door de dealer vervangen.

### 6.4.5.2 Stuurbreedte afstellen

De stuurbreedte moet ten minste overeenkomen met de schouderbreedte. Meet van het midden tot het midden van de oplegvlakken van de handen.

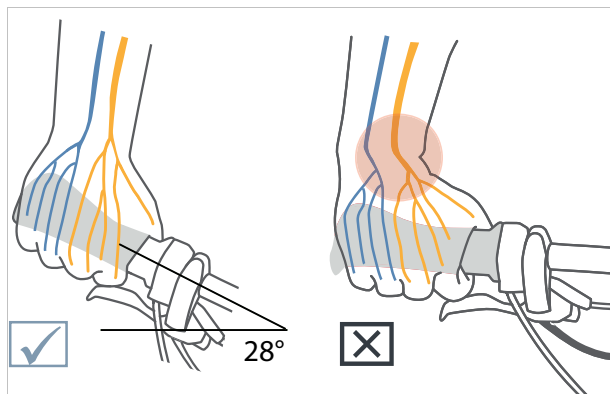


Afbeelding 146: Optimale stuurbreedte bepalen

Hoe breder het stuur, hoe meer controle het biedt – maar ook hoe meer steunkracht het vraagt. In het bijzonder bij beladen reisfietsen is een breed stuur zinvol.

### 6.4.5.3 Handpositie afstellen

De hand rust optimaal op het stuur wanneer de onderarm en de hand in een rechte lijn staan, dus wanneer de pols niet wordt geknikt. Dan lopen de zenuwen recht en gaan ze geen pijn doen.



Afbeelding 147: Verloop van de zenuwen bij gebogen en recht stuur

Hoe smaller de schouders, hoe meer het stuur moet zijn gebogen (maximaal 28°).

Rechte sturen zijn zinvol bij sportieve fietsen (bv. mountainbikes). Ze ondersteunen direct stuurgedrag, maar leiden tot drukpieken en een hogere belasting van arm- en schouderspieren.

#### 6.4.5.4 Stuur afstellen

Het stuur en de stand daarvan bepalen in welke houding de berijder van de pedelec op de pedelec zit.

- 1 Bepaal aan de hand van de geselecteerde zitpositie (zie paragraaf 6.5.2) de neiging van het bovenlichaam en de hoek tussen bovenarm en bovenlichaam.
- 2 Span bij het afstellen van het stuur de rugspieren aan. Alleen wanneer de rug- en buikspieren zijn aangespannen, kan de wervelkolom worden gestabiliseerd en tegen overbelasting worden beschermd. Passieve spieren kunnen deze belangrijke taak niet vervullen.
- 3 Stel de gewenste stuurstand af via de afstelling van de hoogte en hoek van de voorbouw (zie paragraaf 6.4.6).
- 4 Controleer na het afstellen van het stuur opnieuw de zadelhoogte en rijpositie. Door de afstelling van het stuur zou de bekkenstand op het zadel kunnen zijn gewijzigd. Dat kan door de bekkentanteling een aanmerkelijke invloed hebben op de stand van het heupgewricht en kan de nuttige beenlengte ten opzichte van de bovenzijde van het zadel met tot 3 cm veranderen.
- 5 Corrigeer zo nodig de zadelhoogte en zadelpositie (zie paragraaf 6.5.4.8 en 6.5.4.11).

## 6.4.6 Voorbouw

### 6.4.6.1 Voorbouw vervangen

#### Niet bij de prijs inbegrepen



Voorbouweenheden zijn onderdelen, die na vrijgave door de fabrikant van het voertuig of het onderdeel mogen worden vervangen.

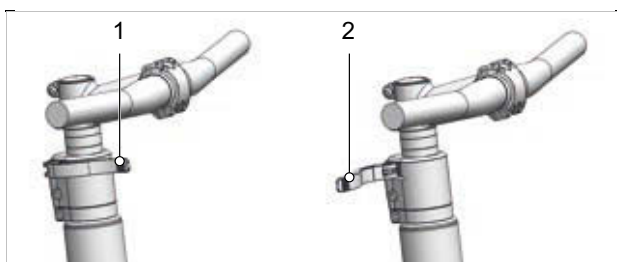
Er mogen uitsluitend vervangende voorbouwen worden gebruikt, die voor gebruik op een e-bike zijn vrijgegeven. De voorbouw mag worden vervangen indien de lengte van trekkabels en/of leidingen daarvoor niet hoeft te worden veranderd.

Binnen de originele lengte van de trekkabels is een wijziging van de rijpositie toegestaan. Daarnaast kan de belastingverdeling op de pedelec aanmerkelijk wijzigen en potentieel leiden tot kritische stureigenschappen.

### 6.4.6.2 Stuurhoogte met snelspanner afstellen

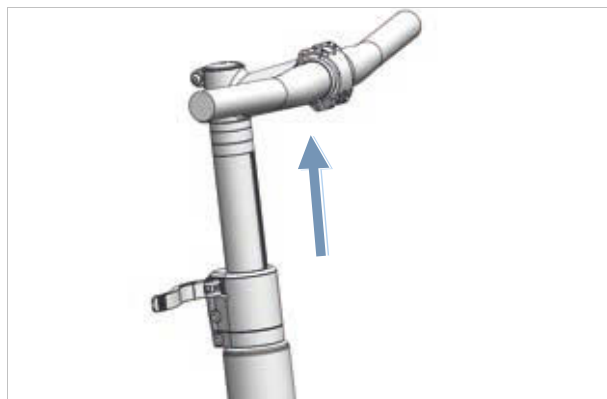
#### Geldt uitsluitend voor pedelecs met deze uitrusting

1 Open de voorbouwspanhendel.



Afbeelding 148: Gesloten (1) en geopende (2) voorbouwspanhendel, voorbeeld All Up

2 Trek het stuur uit naar de gewenste hoogte. Neem de minimale insteekdiepte in acht.



Afbeelding 149: Stuur omhoog trekken, voorbeeld All Up

3 Sluit de voorbouwspanhendel.

### 6.4.6.3 Stevigheid voorbouw controleren

► Houd na het afstellen van het zadel het stuur vast. Belast met uw volledige lichaamsgewicht het stuur.

⇒ Het stuur blijft stabiel op zijn positie.

### 6.4.6.4 Spankracht snelspanners afstellen

**! VOORZICHTIG**

#### Vallen door verkeerde afstelling van de spankracht

Een te hoge spankracht beschadigt de snelspanner. Onvoldoende spankracht leidt tot een ongunstige krachtoverdracht. Hierdoor kunnen onderdelen breken. Een val met letsel is het gevolg.

► Bevestig een snelspanner nooit met gereedschap (bv. een hamer of tang).

Wanneer de *spanhendel van het stuur* voor zijn eindstand stopt, moet de *kartelmoer* uit worden gedraaid.

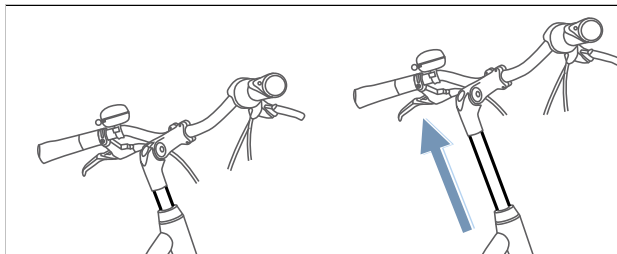
► Wanneer de spankracht van de *spanhendel van de zadelpen* onvoldoende is, moet de *kartelmoer* in worden gedraaid.

► Kan de spankracht niet worden afgesteld, neem dan contact op met de dealer.

### 6.4.6.5 Schachtvoorbouw afstellen

Geldt uitsluitend voor pedelecs met deze uitrusting

Bij een schachtvoorbouw vormen voorbouw en schacht één geheel, dat in de vorkschacht wordt geklemd. Voorbouw en schacht kunnen uitsluitend samen worden vervangen.

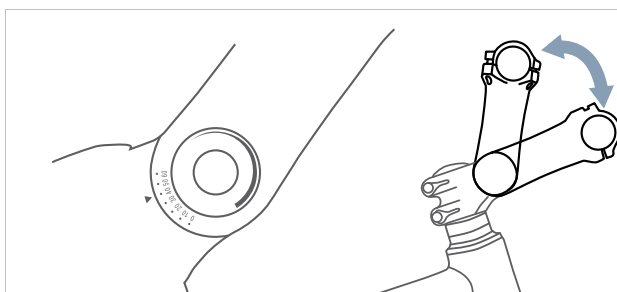


Afbeelding 150: Hoogte schachtvoorbouw verstellen

- 1 Draai de schroef los.
- 2 Trek de schachtvoorbouw omhoog.
- 3 Draai de schroef vast.

Geldt uitsluitend voor pedelecs met deze uitrusting

In hoek verstelbare voorbouwen zijn er met verschillende voorbouw lengten voor schacht- en Ahead voorbouwen.



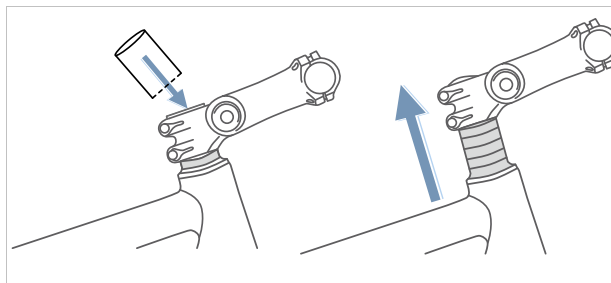
Afbeelding 152: Verschillende versies van in hoek verstelbare voorbouwen

Door verstelling van de hoek van de voorbouw (c) worden zowel de afstand van het bovenlichaam tot het stuur (b) als de stuurhoogte (a) gewijzigd.

### 6.4.6.6 Ahead voorbouw afstellen

Geldt uitsluitend voor pedelecs met deze uitrusting

Bij een Ahead voorbouw wordt de voorbouw direct gestoken op de vorkschacht, die boven het frame uitsteekt.



Afbeelding 151: Ahead voorbouw door montage van afstandsrings (spacers) verhogen

Bij de fabricage wordt de stuurhoogte door middel van afstandsrings eenmalig afgesteld. Het uitstekende deel van de vorkschacht wordt daarna afgesneden. De stuurvoorbouw kan daarna niet meer hoger, maar uitsluitend nog iets lager worden gezet.

Geldt uitsluitend voor pedelecs met deze uitrusting

In hoek verstelbare voorbouwen zijn er met verschillende voorbouw lengten voor schacht- en Ahead voorbouwen.



Afbeelding 153: Stadsfiets- (blauw) en toerfietsstand (rood) door verandering van de hoek

### 6.4.6.8 Voorbouw controleren

- Controleer de voorbouw na het afstellen van de voorbouw (zie paragraaf 7.5.6).

## 6.4.7 Handvatten

### 6.4.7.1 Handvatten vervangen

Niet bij de prijs inbegrepen



Handvatten met schroefklemming zijn onderdelen, die zonder vrijgave mogen worden vervangen. Er mogen uitsluitend vervangende handvatten worden gebruikt, die voor gebruik op een e-bike zijn vrijgegeven.

Wanneer pijn of doofheid optreedt aan wijsvinger, middelvinger of duim, kan een te hoge druk op de uitgang van de carpale tunnel daar de oorzaak van zijn. Dat kan er bij langere ritten toe leiden, dat de handen steeds vermoeider raken en een correcte handpositie moeilijker is vast te houden.

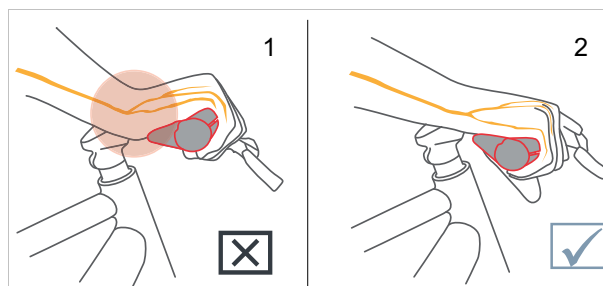
Bij ergonomisch gevormde handvatten ligt de handpalm op het anatomisch gevormde handvat. Een groter contactoppervlak betekent dat de druk beter wordt verdeeld. Zenuwen en bloedvaten worden niet meer in de carpale tunnel afgekneld.

Bovendien wordt de hand in de correcte stand ondersteund en gehouden, zodat deze niet meer kan wegknikken.

Wanneer de voorgesmonteerde handvatten ongemakkelijk zijn of pijn en doofheid aan wijsvinger, middelvinger of duim veroorzaken, moeten ergonomische handvatten, bar-ends of een multipositiestuur worden gebruikt.

### 6.4.7.2 Ergonomische handvatten afstellen

Geldt uitsluitend voor pedelecs met deze uitrusting



Afbeelding 154: Onjuiste (1) en juiste (2) stand van het handvat



- 1 Draai de klemmschroef van het handvat los.
  - 2 Draai het handvat in de juiste stand.
  - 3 Draai de klemmschroef van het handvat met het daar vermelde aanhaalmoment vast.
- ⇒ De handvatten zijn vastgedraaid.
- ⇒ De lostrekkraft van de handvatten bedraagt bij de zitpositie op Hollandse, stads- en toerfietsen ten minste 100 N, bij de sportieve positie ten minste 200 N.

### 6.4.7.3 Stuur controleren

- ▶ Controleer na het afstellen het stuur (zie paragraaf 7.5.7).



## 6.4.8 Banden

### 6.4.8.1 Banden vervangen

#### Niet bij de prijs inbegrepen



Een ander toepassingsgebied, extra gewicht, een hogere lekbescherming, hogere versnellingen en dynamischer bochtenwerk maken het gebruik van andere banden noodzakelijk.

Banden mogen na vrijgave door de fabrikant van het voertuig of het onderdeel worden vervangen.

Ter vervanging mogen alle banden worden gebruikt, die

- voor gebruik op een e-bike zijn vrijgegeven,
- voldoen aan de ETRTO wielmaten,
- ten minste hetzelfde draagvermogen hebben en
- ten minste een gelijkwaardig lekbeschermingsniveau bieden.

### 6.4.8.2 Vuldruk afstellen

De correcte vuldruk hangt in belangrijke mate af van de gewichtsbelasting op de banden. Die wordt bepaald door het eigengewicht van de pedelec, het lichaamsgewicht en de bagage.

Anders dan bij een auto heeft het voertuiggewicht minder invloed op het totaalgewicht. Daarnaast zijn de persoonlijke voorkeuren voor een geringe rolweerstand of een hoog veercomfort zeer verschillend.

Er geldt:

- Hoe hoger de vuldruk in de band, hoe geringer de rolweerstand, de slijtage en de kans op lekrijden.
- Hoe geringer de vuldruk in de band, hoe hoger het comfort en de grip van de band.

Voor pedelecs die op verharde wegen worden gebruikt, geldt: hoe hoger de vuldruk, hoe geringer de rolweerstand van de band. Ook de kans op lekrijden is bij een hoge druk kleiner. Een permanent te lage vuldruk leidt doorgaans tot voortijdige slijtage van de band. Een typisch gevolg daarvan is scheurvorming aan de zijwand. Ook slijt het profiel onnodig snel.

Anderzijds kan een band bij een lage vuldruk stoten van de weg beter opvangen.

Voor brede banden wordt in het algemeen een lage vuldruk gebruikt. Ze bieden de mogelijkheid gebruik te maken van de voordelen van de lagere vuldruk, zonder dat daardoor ernstige nadelen ontstaan qua rolweerstand, kans op lekrijden en slijtage.

- ✓ Neem te allen tijde de op de band vermelde grenswaarden voor de minimale en maximale druk in acht.

- 1 Pomp de banden op naar de aanbevolen vuldruk.

Bandbreedte	Vuldruk(in bar) voor lichaamsgewicht		
	ca. 60 kg	ca. 80 kg	ca. 110 kg
25 mm	6.0	7.0	8.0
28 mm	5.5	6.5	7.5
32 mm	4.5	5.5	6.5
37 mm	4.0	5.0	6.0
40 mm	3.5	4.5	6.0
47 mm	3.0	4.0	5.0
50 mm	2.5	4.0	5.0
55 mm	2.0	3.0	4.0
60 mm	2.0	3.0	4.0

Tabel 48: Aanbevolen vuldruk SCHWALBE

2 Controleer de band visueel.



Afbeelding 155: Juiste vuldruk. De band is onder de belasting van het lichaamsgewicht nauwelijks vervormd



Afbeelding 156: Veel te lage vuldruk

## 6.4.9 Rem

De grijpafstand van de handrem kan worden aangepast zodat deze beter bereikbaar is. Tevens kan het drukpunt aan de voorkeur van de berijder van de pedelec worden aangepast.

### 6.4.9.1 Remmen vervangen

#### Niet bij de prijs inbegrepen



De onderdelen van het remsysteem mogen uitsluitend worden vervangen door originele onderdelen.

Bij schijfremvoeringen mag het materiaalmengsel aan de ervaring van de berijder en de ondergrond worden aangepast.

### 6.4.9.2 Remvoeringen inrijden

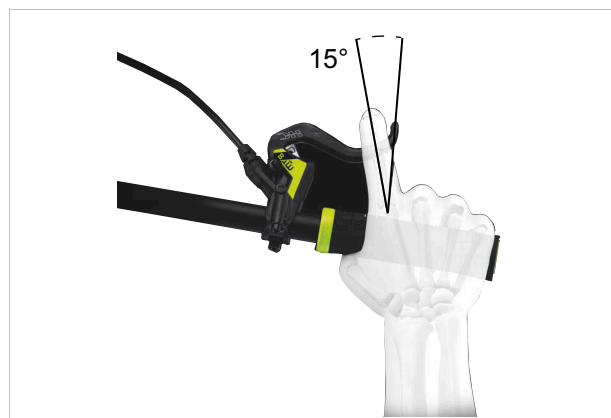
Voor schijfremmen geldt een inremtijd. De remkracht neemt toe met het verstrijken van de inremtijd. De remkracht neemt gedurende de inremtijd toe. Dat geldt ook na vervanging van remblokken of remschijven.

- 1 Versnel de pedelec naar 25 km/h.
  - 2 Rem de pedelec af tot stilstand.
  - 3 Herhaal dit 30 tot 50 keer.
- ⇒ De schijfrem is ingereden en biedt de optimale remwerking.

### 6.4.9.3 Positie handrem wijzigen

Een juiste stand de handrem voorkomt het overstrekken van de pols. Daarnaast kan de rem moeiteloos worden bediend, zonder dat de positie van de hand moet worden veranderd of het handvat moet worden losgelaten.

- ✓ Bedien de handrem met het derde vingerkootje om de remkracht nauwkeurig te doseren.
  - ✓ Voor berijders van de pedelec, die met de middelvinger of met twee vingers remmen, geldt de afstelling voor de middelvinger.
- 1 Leg de hand zo op het handvat, dat de buitenst bal van de hand gelijk zit met het uiteinde van het stuur.
  - 2 Streck de wijsvinger uit (ca 15°).



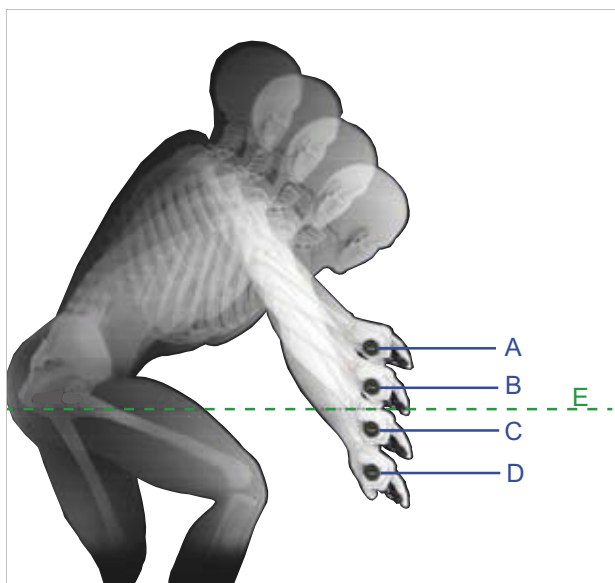
Afbeelding 157: Stand van de handrem

- 3 Duw de handrem naar buiten, tot het derde vingerkootje in de vingeruitsparing van de handrem ligt.

### 6.4.9.4 Neiging handrem wijzigen

De zenuwen, die door de carpedale tunnel lopen, zijn verbonden met de duim, wijs- en middelvinger. Een te steile of te vlakke neiging van de remhendel leidt tot een knik in de pols en daarmee tot beknelling van de carpedale tunnel. Dat kan leiden tot een doof gevoel of tinteling in de duim, wijs- en middelvinger.

- 1 Bereken voor het bepalen van de stuurverkanting het verschil tussen stuurhoogte en zadelhoogte.



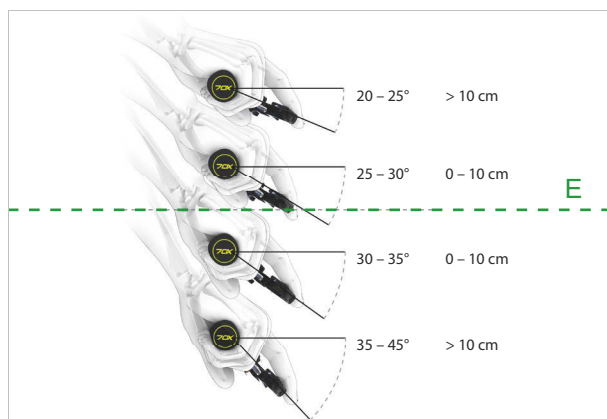
Afbeelding 158: Voorbeeld van 4 verschillende stuurhoogten (A, B, C en D) en de zadelhoogte (E)

Berekening	Stuurverkanting [mm]
A – E	>10
B – E	0 ... +10
C – E	0 ... -10
D – E	<-10

Tabel 49: Voorbeelden berekening stuurverkanting

Stel de neiging van de handrem zo af, dat deze in het verlengde ligt van de onderarm.

- 2 Stel aan de hand van de tabel de neiging van de remhendel af.



Stuurverkanting (mm)	Neiging remhendel
>10	20° ... 25°
0 ... 10	25° ... 30°
0 ... -10	30° ... 35°
<-10	35° ... 45°

Afbeelding 159: Neiging van de remhendel

### 6.4.9.5 Grijpafstand bepalen

- 1 Bepaal de grootte van de hand met de grijpafstandsjabloon.
- 2 Stel afhankelijk van de grootte van de hand de grijpafstand van het drukpunt af.



Afbeelding 160: Positionering handrem

Grootte van de hand	Grijpafstand (cm)
S	2
M	3
L	4

### 6.4.9.6 Drukpunt van de MAGURA handrem

Geldt uitsluitend voor pedelecs met deze uitrusting

#### ! WAARSCHUWING

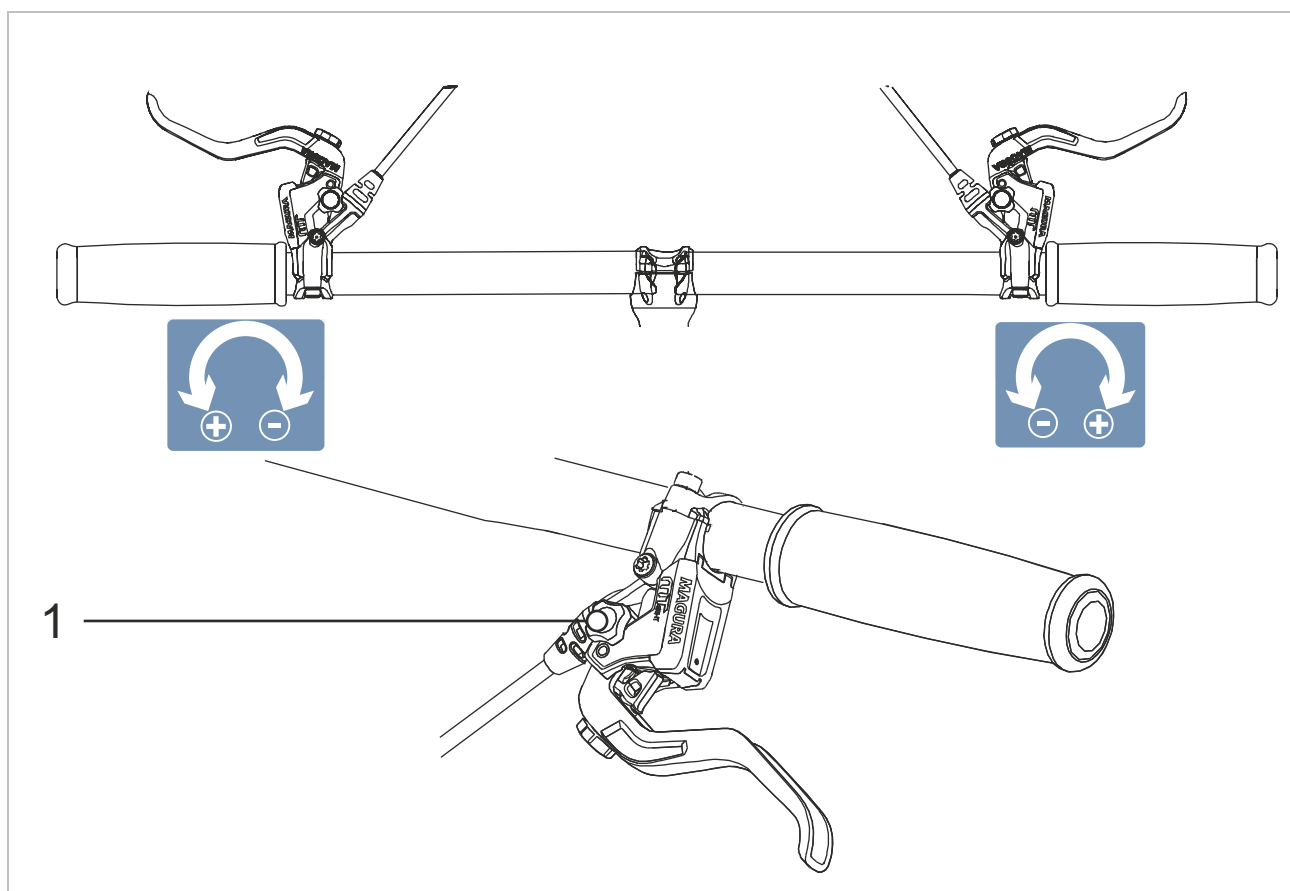
#### Falen van de remmen bij verkeerde afstelling

Wanneer het drukpunt wordt afgesteld met remmen waarvan de remvoeringen en remschijf hun slijtagegrens hebben bereikt, kan dat leiden tot falen van de remmen en een ongeval met letsel.

- ▶ Controleer voor het afstellen van het drukpunt, dat de slijtagegrens van de remvoeringen en remschijf niet is bereikt.

Het drukpunt wordt afgesteld met de draaiknop.

- ▶ Draai de draaiknop in de plus-richting (+).
  - ⇒ De handrem gaat dicht naar het stuur toer.
  - ⇒ De hendel bereikt eerder het drukpunt.
- ▶ Stel zo nodig de grijpafstand opnieuw af.
- ▶ Draai de draaiknop in de Min-richting (-).
  - ⇒ De handrem gaat verder van het stuur af.
  - ⇒ De hendel bereikt later het drukpunt.
- ▶ Stel zo nodig de grijpafstand opnieuw af.



Afbeelding 161: Gebruik van de draaiknop (1) voor afstelling van het drukpunt

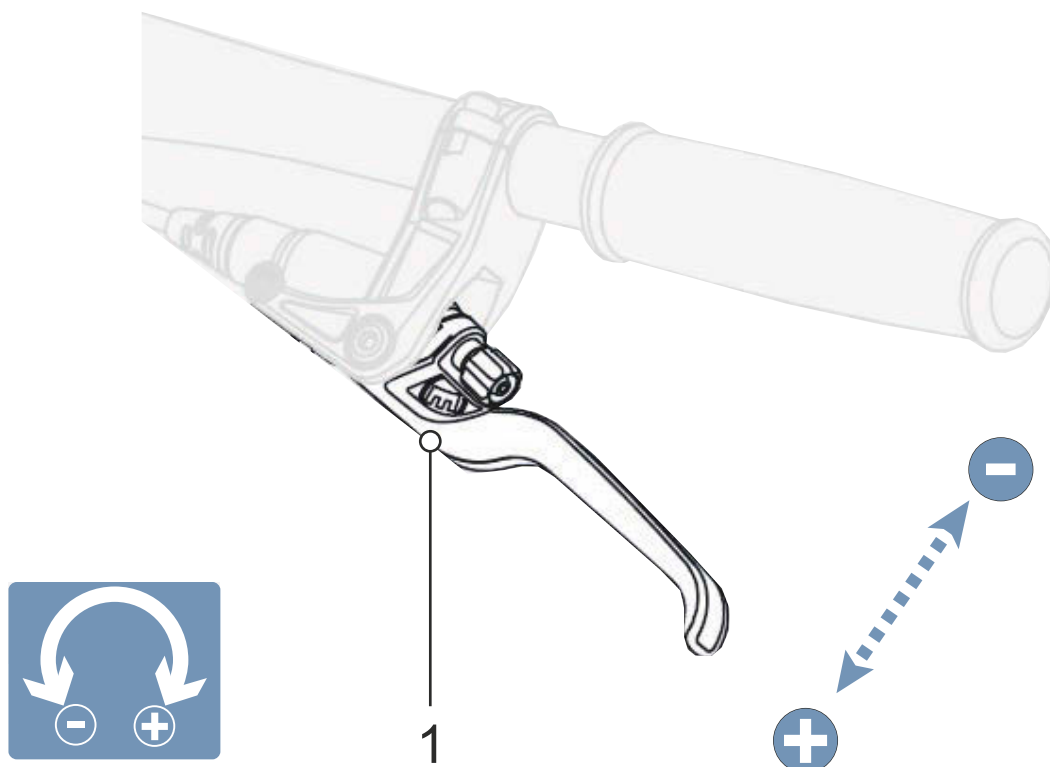
### 6.4.9.7 Grijpafstand handrem Magura HS11

Geldt uitsluitend voor pedelecs met deze uitrusting

De stand van de handrem kan aan de wensen van de berijder worden aangepast. De aanpassing heeft geen effect op de stand van de remblokken of het drukpunt.

- ✓ De grijpafstand wordt afgesteld met de stelschroef (1) met een 2,5 mm inbussleutel.

- ▶ Draai de stelschroef linksom in de min-richting (–) uit.
  - ⇒ De handrem gaat dichterbij het handvat toe.
- ▶ Draai de stelschroef rechtsom in de plus-richting (+) in.
  - ⇒ De handrem gaat verder van het handvat af.



Afbeelding 162: Grijpafstand handrem Magura HS11 afstellen

### 6.4.9.8 Grijpafstand handrem MAGURA HS22

Geldt uitsluitend voor pedelecs met deze uitrusting

#### ⚠ WAARSCHUWING

#### Vallen door verkeerde afstelling van de grijpafstand

Bij een verkeerd afgestelde of verkeerd gemonteerde rem kan de remwerking op elk moment volledig verloren gaan. Een val met ernstig letsel kan het gevolg zijn.

- ▶ Controleer, nadat de grijpafstand is afgesteld, de stand van de remcilinder. Corrigeer deze zo nodig.

De stand van de handrem kan aan de wensen van de berijder of berijdster worden aangepast.

- ✓ De grijpafstand wordt afgesteld met de stelschroef (2) met een T25 TORX®-sleutel.

1 Houd de handrem licht aangetrokken.

- ▶ Zet de schuif (2) naar buiten (-) in de stand II of III.

⇒ De handrem gaat dichterbij het stuur toe.

⇒ De remblokken gaan dichterbij de velg toe.

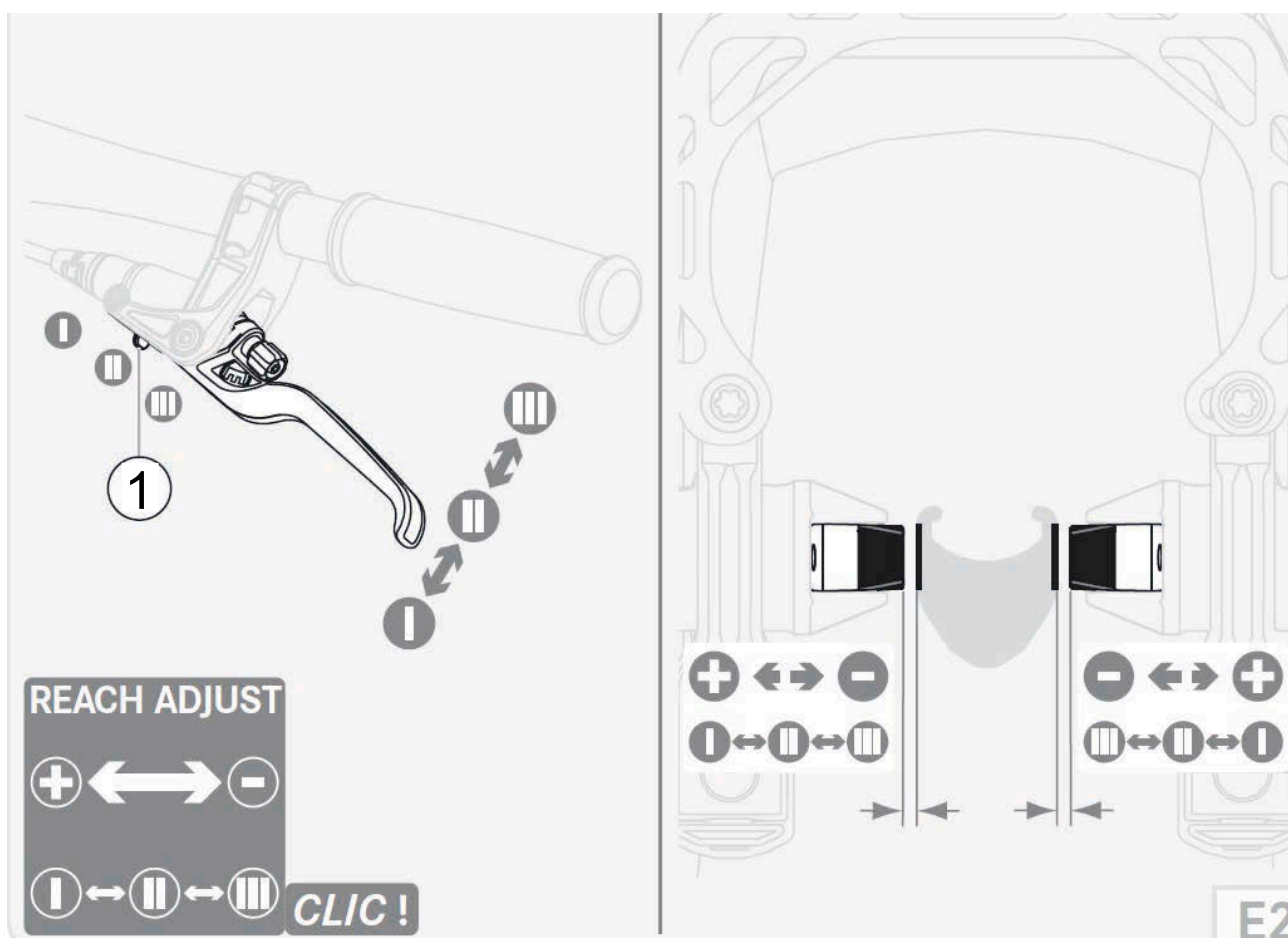
⇒ Het drukpunt wordt eerder bereikt.

- ▶ Zet de schuif naar binnen (+) in de stand II of I.

⇒ De handrem gaat verder van het stuur af.

⇒ De remblokken gaan verder van de velg af.

Het drukpunt wordt later bereikt.



Afbeelding 163: Grijpafstand handrem MAGURA HS22 afstellen

### 6.4.9.9 Grijpafstand MAGURA schijfremhendel afstellen

Geldt uitsluitend voor pedelecs met deze uitrusting

#### ! WAARSCHUWING

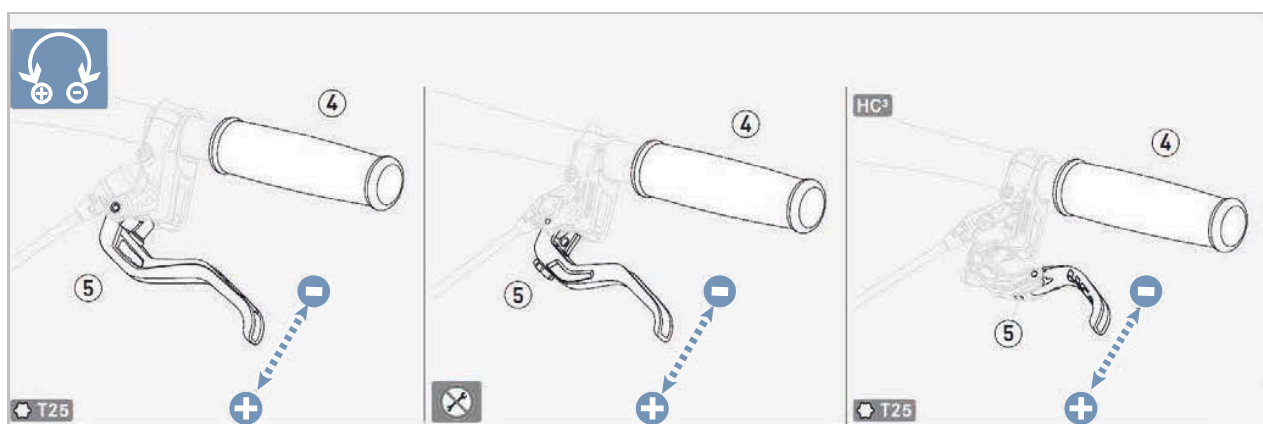
#### Vallen door verkeerde afstelling van de grijpafstand

Bij verkeerd afgestelde of verkeerd gemonteerde remcilinders kan de remwerking op elk moment volledig verloren gaan. Een val met letsel kan het gevolg zijn.

- ▶ Controleer dat de stevig aangetrokken handrem een minimale afstand van 20 mm tot het stuur behoudt.

De stand van de handrem kan aan de wensen van de berijder of berijdster worden aangepast. De aanpassing heeft geen effect op de stand van de remblokken of het drukpunt.

- ▶ Draai de stelschroef/ draaiknop (5) linksom in de min-richting (–) uit.
  - ⇒ De handrem gaat dichterbij het handvat toe.
- ▶ Draai de stelschroef/draaiknop (5) rechtsom in de plus-richting (+) in.
  - ⇒ De handrem gaat verder van het handvat af.



Afbeelding 164: Grijpafstand handrem MAGURA schijfrem afstellen



#### 6.4.9.10 Grijpafstand handrem SHIMANO ST-EF41 afstellen

##### Geldt uitsluitend voor pedelecs met deze uitrusting

De stand van de handrem kan aan de wensen van de berijder of berijdster worden aangepast. De aanpassing heeft geen effect op de stand van de remblokken of het drukpunt.

- ▶ Draai de stelschroef linksom in de min-richting (-) uit.
- ⇒ De handrem gaat dichterbij het handvat toe.
- ▶ Draai de stelschroef rechtsom in de plus-richting (+) in.
- ⇒ De handrem gaat verder van het handvat af.



Afbeelding 165: Locatie stelschroef (1)

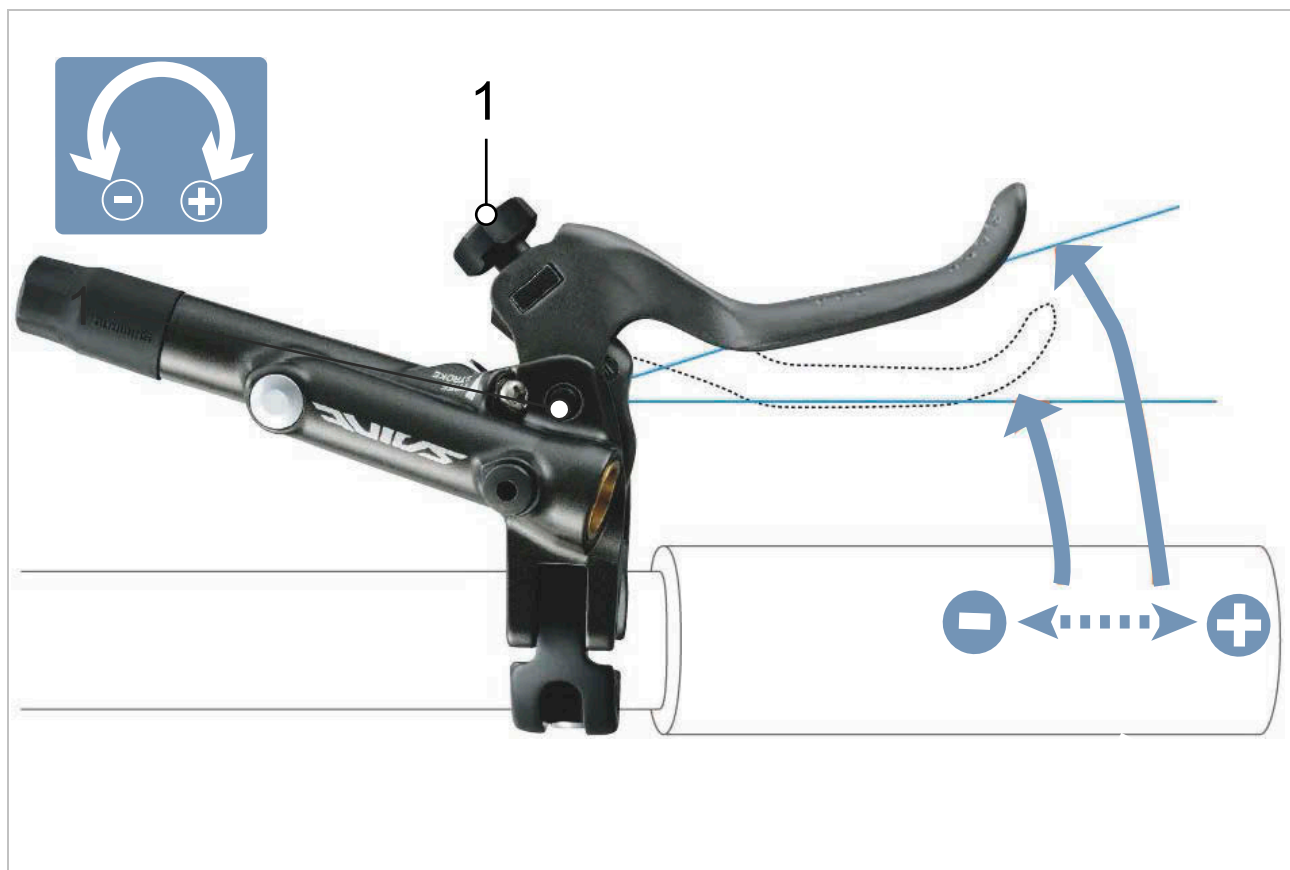
### 6.4.9.11 Grijpafstand SHIMANO handremmen afstellen

Geldt uitsluitend voor pedelecs met deze uitrusting

#### Handrem met eigenschap Reach Adjust

Bij remhendels met de eigenschap "Reach Adjust" (Eng. voor *bereik aanpassen*) kan de grijpafstand van de handrem met een stelschroef worden aangepast. De aanpassing heeft geen effect op de stand van de remblokken of het drukpunt.

- ▶ Draai de stelschroef linksom in de min-richting (-) uit.
- ⇒ De handrem gaat dichterbij het handvat toe.
- ▶ Draai de stelschroef rechtsom in de plus-richting (+) in.
- ⇒ De handrem gaat verder van het handvat af.

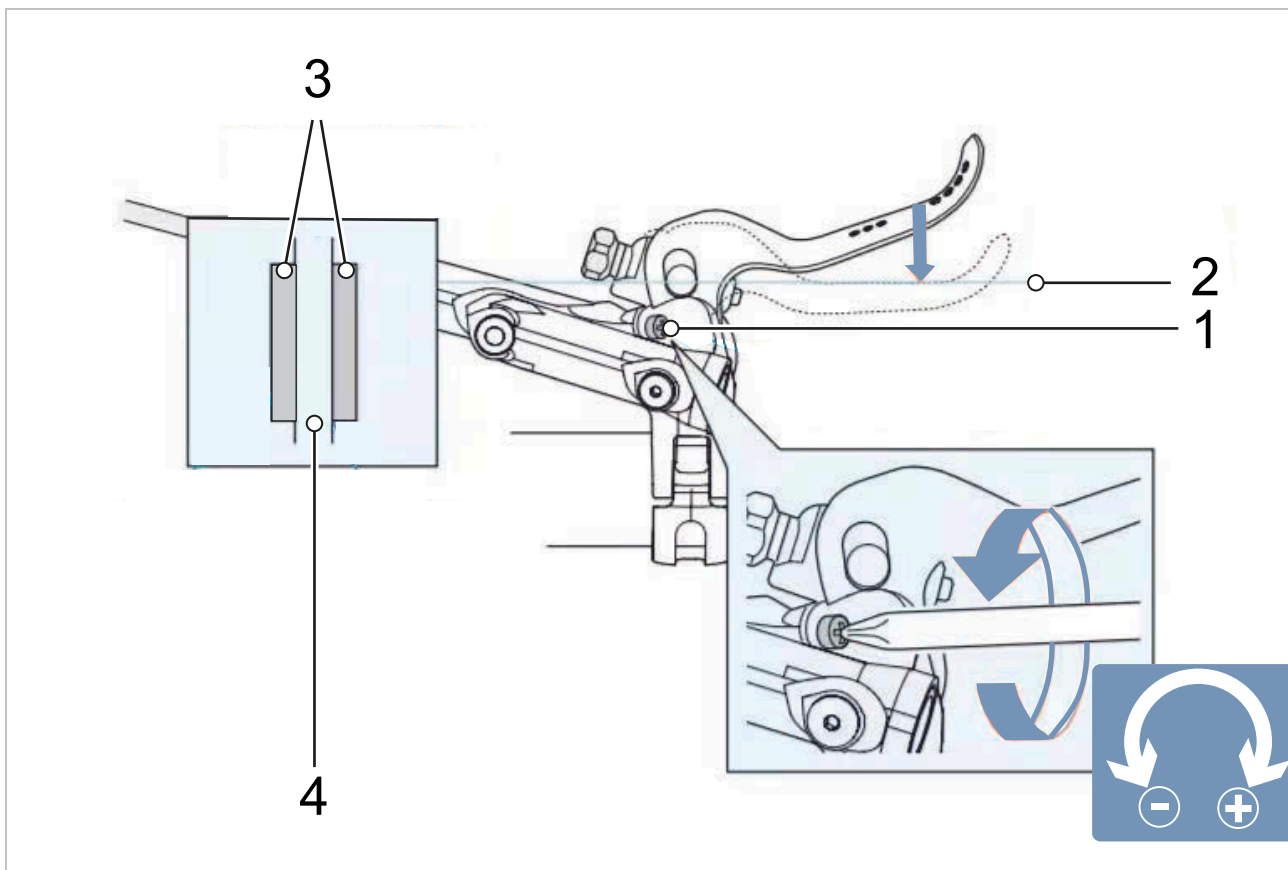


Afbeelding 166: Locatie stelschroef (1)

### Handrem met eigenschap Free Stroke

Bij remhendels met de eigenschap "Free Stroke" (*Eng. voor vrije slag*) is sprake van een vrijloop bij het knijpen in de remhendel tot de remvoeringen (3) de remschijf (4) raken. De afstand van de uitgangspositie van de hendel tot het contactpunt van de remvoeringen (2) kan aan de grijpafstand worden aangepast.

- ▶ Draai de stelschroef (1) linksom in de min-richting (-) uit. Zorg er daarbij voor, dat de remvoeringen de remschijf niet raken.
- ⇒ De handrem gaat dichterbij het handvat toe.
- ▶ Draai de stelschroef (1) rechtsom in de plus-richting (+) in.
- ⇒ De handrem gaat verder van het handvat af.



Afbeelding 167: Locatie stelschroef (1)

#### 6.4.9.12 Grijpafstand SHIMANO handrem afstellen

Geldt uitsluitend voor pedelecs met de handrem:

BL-M4100  
BL-M7100  
BL-M8100  
BL-MT200  
BL-MT201  
BL-MT400  
BL-MT401  
BL-MT402  
BL-T6000  
GRX ST-RX600  
M7100  
M8100  
RS785

De stand van de handrem kan aan de wensen van de berijder van de pedelec worden aangepast.

► Neem contact op met de dealer.



### 6.4.9.13 Grijpafstand TEKTRO handrem afstellen

Geldt uitsluitend voor pedelecs met deze uitrusting

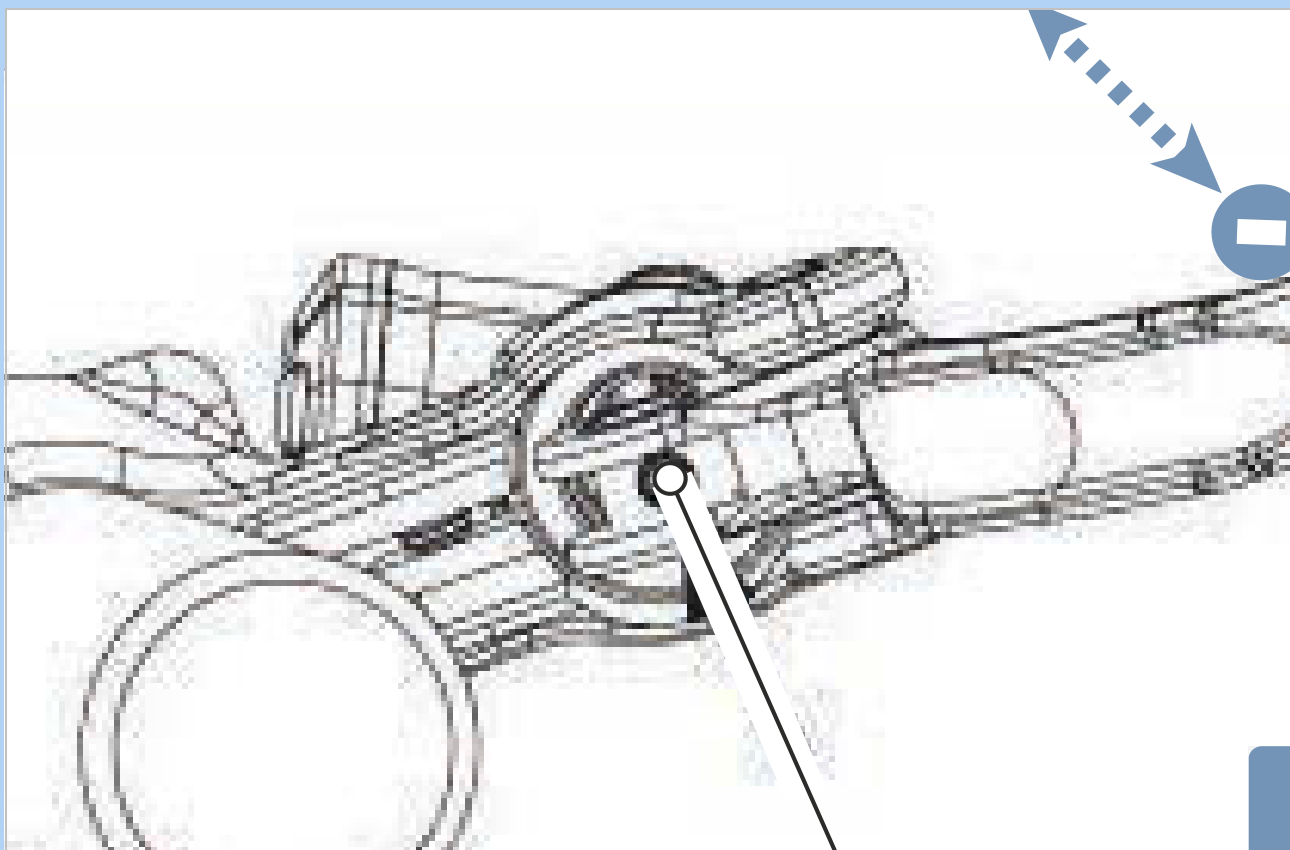
#### Aanwijzing

Bij het volledig losdraaien van een stelschroef worden ook onderdelen in het inwendige van de handrem onomkeerbaar losgedraaid. De handrem is dan onherstelbaar.

- ▶ Draai stelschroeven nooit helemaal los.

De stand van de handrem kan aan de wensen van de berijder of berijdster worden aangepast.

- ▶ Draai de 2 mm stelschroef linksom uit.
  - ⇒ De handrem gaat dichtter naar het handvat toe.
- ▶ Draai de 2 mm stelschroef rechtsom in.
  - ⇒ De handrem gaat verder van het handvat af.
  - ⇒ De aanpassing heeft effect op de stand van de remblokken.
- ▶ Stel na de aanpassing de remblokken opnieuw af.



Afbeelding 168: Locatie stelschroef (1)

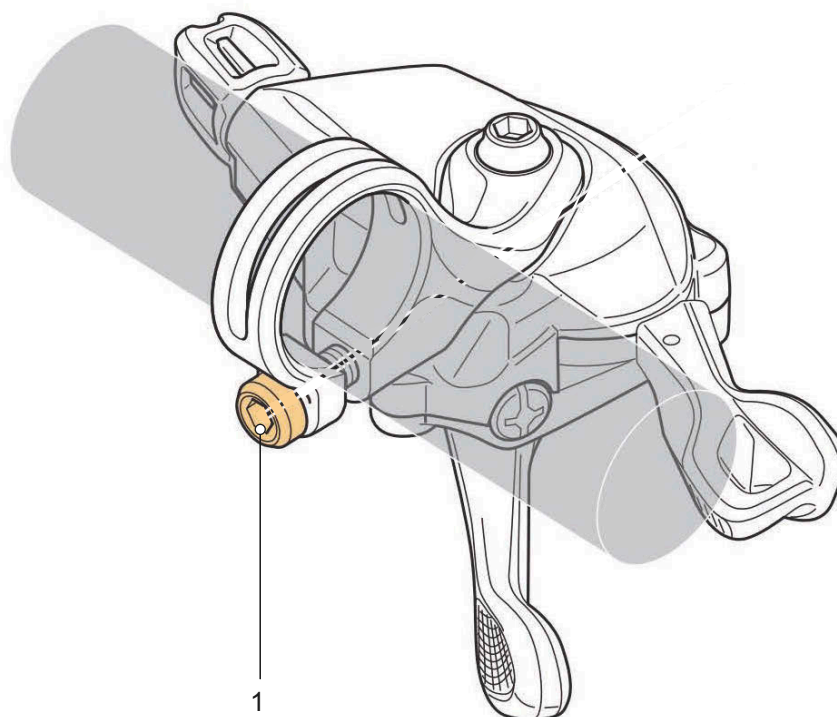
### 6.4.10 Bediening en versnelling

De bediening en versnelling moeten aan de wensen van de berijder of berijdster worden aangepast.

- 1 Draai de bevestigingsschroef los.
- 2 Zet de bediening en versnelling in de positie waarin de berijder of berijdster de bediening en de schakelaar met duim en/of wijsvinger kan bedienen.
- 3 Draai de bevestigingsschroef met 3 Nm vast met een 4 mm inbusbit.

#### 6.4.10.1 Schakelhendel SHIMANO

Geldt uitsluitend voor voertuigen met deze uitrusting



Afbeelding 169: Locatie bevestigingsschroef (1)

### 6.4.11 Vering en demping

Het aanpassen van de vering aan de berijder verloopt, afhankelijk van het veersysteem, via tot zes stappen.

- Houd onderstaande volgorde van aanpassingen aan.

Volgorde	Aanpassing	Paragraaf	Uitsluitend bij pedelecs met deze onderdelen	
			Verende voorvork	Achterbouwdemper
1	Sag verende voorvork afstellen	6.4.12	×	
2	Sag achterbouwdemper afstellen	6.4.13		×
3	Trekdemper verende voorvork afstellen	6.4.13	×	
4	Trekdemper achterbouwdemper afstellen	6.4.15		×
5	Voor het rijden:			
	Drukdemper achterbouwdemper afstellen	6.16.3		×
6	Tijdens het rijden:			
	Verende voorvork afstellen	6.24	×	

Tabel 50: Volgorde vering en demping afstellen

### 6.4.12 Sag verende voorvork afstellen



#### Vallen door verkeerde afstelling van de vering

Een verkeerde afstelling van de vering kan de verende voorvork beschadigen waardoor problemen kunnen optreden bij het sturen. Een val met letsel is het gevolg.

- Rijd nooit met een voorvork met luchtvering zonder lucht.
- Gebruik de pedelec nooit zonder de verende voorvork op het lichaamsgewicht af te stellen.

Veranderingen aan de afstelling van de vering zijn van grote invloed op het rijgedrag. Om een val te voorkomen is gewenning en inrijden vereist.

De sag hangt af van de positie en het lichaamsgewicht en moet, afhankelijk van het gebruik van de pedelec en de persoonlijke voorkeuren, worden ingesteld.

#### Hogere sag

Een hogere sag verhoogt de gevoeligheid voor oneffenheden. Er treedt een grotere veerbeweging op. Een grotere gevoeligheid voor oneffenheden zorgt voor een comfortabel rijgedrag en wordt gebruikt bij pedelecs met langere veerweg.

#### Lagere sag

Een lagere sag verlaagt de gevoeligheid voor oneffenheden. Er treedt een kleinere veerbeweging op. Een lagere gevoeligheid voor oneffenheden leidt tot een harder, efficiënter rijgedrag en wordt doorgaans gebruikt bij pedelecs met kortere veerweg. De hier getoonde aanpassing betreft een basisafstelling. De basisafstellingen van de pedelec moeten, afhankelijk van ondergrond en persoonlijke voorkeuren, worden aangepast.

Het is aan te bevelen de waarden van de basisafstelling schriftelijk vast te leggen. Deze kunnen dienen als uitgangspunt om de afstellingen later te optimaliseren of wanneer deze onbedoeld zijn gewijzigd.

## 6.4.12.1 Sag SR SUNTOUR voorvork met luchtvering afstellen

## Geldt uitsluitend voor pedelecs met deze uitrusting

- 1 Draai de **afdekking van het luchtventiel** (zie paragraaf 3.6.10.1) linksom van het **luchtventiel (verende voorvork)** af.
- 2 Breng een hogedruk-demperpomp aan op het **luchtventiel (verende voorvork)**.
- 3 Pomp de luchtveer op naar de gewenste druk. Houd u aan de waarden in de SR SUNTOUR vuldruktabel voor de voorvork met luchtvering. Overschrijd nooit de aanbevolen maximale vuldruk.

Aanbevolen luchtdruk [psi]						
lichaamsgewicht [kg]	RUX38/Durolux38	Durolux36/ Auron35/ Mobie35	Axon34-werx/elite	Aion35/Zeron 45 Mobie34-air/ Mobie45 air	Axon34/ Raidon 34/ XCR34	Axon32/ Epixon32/ Raidon32/XCR32-air
<55	<40	35 ... 50	40 ... 55	35 ... 50	40 ... 55	40 ... 55
55 ... 65	40 ... 50	50 ... 60	55 ... 65	50 ... 60	55 ... 65	55 ... 65
65 ... 75	50 ... 60	60 ... 70	65 ... 75	60 ... 70	65 ... 75	65 ... 75
75 ... 85	60 ... 70	70 ... 85	75 ... 85	70 ... 85	75 ... 85	75 ... 85
85 ... 95	70 ... 85	85 ... 105	85 ... 100	85 ... 105	85 ... 100	85 ... 100
>95	+ 85	+105	+100	+105	+100	+100
Af fabriek ingestelde vuldruk	70	90	95	90	95	110
Maximale vuldruk	105	120	145	120	145	145
Vering werkzaam tot lichaamsgewicht [kg]	118	128	138	109	138	138



Aanbevolen luchtdruk [psi]						
Lichaamsgewicht [kg]	XCR 24" air	XCM-Jr.	Mobie25 air	GVX32	NRX-air	NCX-air
<55	40 ... 55	40 ... 55	40 ... 55	40 ... 55	40 ... 55	40 ... 55
55 ... 65	...	...	55 ... 65	55 ... 65	55 ... 65	55 ... 65
65 ... 75	...	...	65 ... 75	65 ... 75	65 ... 75	65 ... 75
75 ... 85	...	...	75 ... 85	75 ... 85	75 ... 85	75 ... 85
85 ... 95	...	...	85 ... 100	85 ... 100	85 ... 100	85 ... 100
>95	...	...	+100	+100	+100	+100
Af fabriek ingestelde vuldruk	50	50	100	110	85	80
Maximale vuldruk	100	100	130	120	120	120
Maximaal lichaamsgewicht [kg]	100	100	124	114	114	114

Tabel 51: SR SUNTOUR vuldruktabel voor de luchtvoork

- 4 Verwijder de hogedruk-demperpomp.
- 5 Meet de afstand tussen de vorkkroon en de vuilafstrijker. Deze afstand is de totale veerweg van de verende voorvork.
- 6 Schuif een tijdelijk aangebrachte kabelbinder aan de onderzijde tegen de vuilafstrijker.
- 7 Trek normale kleding aan voor het rijden op de pedelec (inclusief bagage).
- 8 Ga in de normale rijstand op de pedelec zitten en steun af (bv. tegen de muur of een boom).
- 9 Stap van de pedelec af zonder dat deze inveert.
- 10 Meet de afstand tussen de vuilafstrijker en de kabelbinder.  
⇒ Deze maat is de sag. De aanbevolen waarde ligt tussen 15% (hard) en 30% (zacht) van de totale veerweg van de verende voorvork
- 11 Verhoog of verlaag de vuldruk.  
⇒ De gewenste sag is bereikt.
- 12 Draai de **afdekking van het luchtventiel** rechtsonder op het **luchtventiel (verende voorvork)** vast.
- 13 Wanneer de gewenste sag niet kan worden bereikt, moet de verende voorvork intern worden afgesteld. Neem contact op met de dealer.



### Voorspanning intern afstellen

- ▶ De interne afstelling van de voorspanning mag uitsluitend door de dealer worden uitgevoerd.

Bij enkele vorkmodellen kunnen de luchtvolume-spacers worden vervangen. Hierdoor worden de waarde van de gemiddelde slag en de bottom-out (impact) weerstand gewijzigd.

- ▶ Monteer één of meer spacers wanneer de sag correct is ingesteld, maar de volledige veerweg tot impact te gemakkelijk wordt bereikt. De impactweerstand wordt hierdoor verhoogd.
- ▶ Verwijder één of meer spacers wanneer de sag correct is ingesteld en niet de volledige veerweg wordt gebruikt. De impactweerstand wordt verminderd.

#### 14 Controleer de sag.

Installatieprocedures en optimaliseringsopties conform onderstaande tabel kunnen worden voorgesteld:

		RUX38		Durolux36		Durolux38		Auron35		Mobie35		Axon34-werx		
Kunststof volumespacer		8.6cc		8.2cc		7.5cc		...		...		...		
Rubberen volumespacer		...		7,5 cc (-15 mm)		7,5 cc (-15 mm)		5 cc (-10 mm)		5 cc (-10 mm)		5 cc (-10 mm)		
		si	ms	si	ms	si	ms	si	ms	si	ms	si	ms	
Kunststof volumespacer		5	5	3	3	3	3	...	...	...	...	...	...	
Rubberen spacer	Veerweg [mm]	200	...	...	...	...	...	...	...	...	...	...	...	
		180	...	...	2	6	1	6	...	...	...	...	...	
		170	...	...	3	6	2	6	...	...	...	...	...	
		160	...	...	4	6	3	6	7	10	7	11	...	
		150	...	...	...	...	4	6	8	10	8	11	...	
		140	...	...	...	...	...	...	9	10	9	11	...	
		130	...	...	...	...	...	...	...	...	10	11	...	
		120	...	...	...	...	...	...	...	...	11	11	3	8
		110	...	...	...	...	...	...	...	...	...	...	3	8
		100	...	...	...	...	...	...	...	...	...	...	3	8

si = standaardinstelling

ms = maximaal aantal spacers

	Aion35		Zeron35		Axon32		Mobie34-air		Mobie45-air		GVX	
Rubberen volumespacer	5cc		5cc		4.3cc		5cc		5cc		4.3cc	
Veerweg [mm]	si	ms	si	ms	si	ms	si	ms	si	ms	si	ms
160	3	6	...	...	...	...	...	...	...	...	...	...
150	3	6	3	6	...	...	...	...	...	...	...	...
140	3	6	3	6	...	...	...	...	...	...	...	...
130	3	6	3	6	...	...	...	...	...	...	...	...
120	3	6	...	...	2	4	...	...	...	...	...	...
100	...	...	...	...	2	4	2	5	2	5	...	...
80	...	...	...	...	...	...	2	5	2	5	...	...
60	...	...	...	...	...	...	...	...	2	5	4	4
50	...	...	...	...	...	...	...	...	...	...	4	4
40	...	...	...	...	...	...	...	...	...	...	4	4

si = standaardinstelling

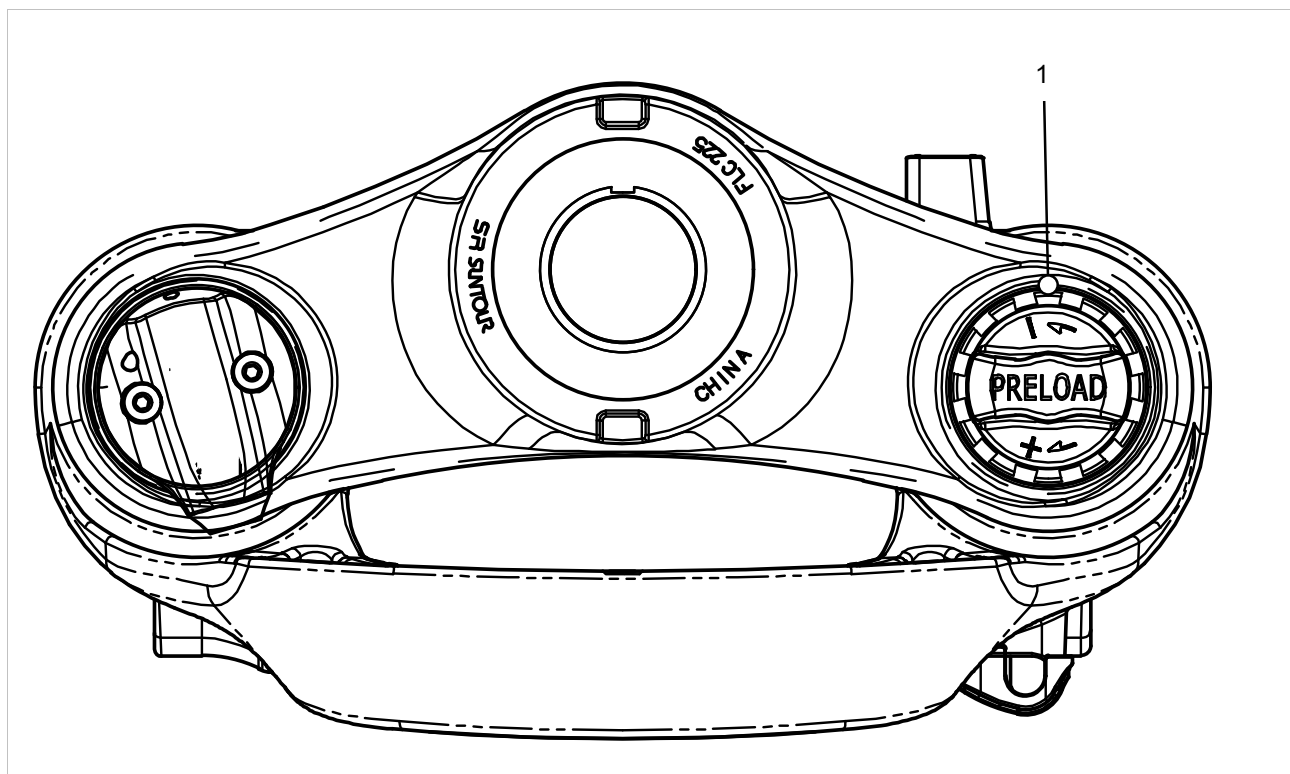
ms = maximaal aantal spacers

### 6.4.12.2 Sag SR SUNTOUR voorvork met stalen veer afstellen

#### Geldt uitsluitend voor pedelecs met deze uitrusting

De vork kan door middel van de voorspanning van de stalen veer op het gewicht van de berijder en de voorkeursrijstijl worden afgesteld. Hierbij wordt

dus niet de hardheid van de spiraalveer afgesteld, maar de voorspanning ervan.



Afbeelding 170: Voorbeeld SR SUNTOUR, afstelwiel sag op de vorkkroon

- 1 Trek normale fietskleding aan (inclusief bagage).
- 2 Draai zolang aan het **afstelwiel sag** (zie paragraaf 3.6.10.1) tot de gewenste sag is bereikt.
  - ▶ Draai het **afstelwiel sag** rechtsom.
    - ⇒ De voorspanning van de veer wordt verhoogd.
  - ▶ Draai het **afstelwiel sag** linksom.
    - ⇒ De voorspanning van de veer wordt verminderd.
- 3 Neem contact op met de dealer wanneer de gewenste hardheid niet kan worden bereikt.

### 6.4.13 Trekdemper verende voorvork afstellen

#### Geldt uitsluitend voor pedelecs met deze uitrusting

De trekdemping wordt aangepast aan het lichaamsgewicht, de veerhardheid, de veerweg en aan het terrein en de voorkeuren van de berijder van de pedelec.

Wanneer de luchtdruk of veerhardheid toenemen, neemt ook de uitschuif- en uitveersnelheid toe. Om de optimale afstelling te bereiken, moet de trekdemping worden verhoogd, wanneer de luchtdruk of de veerhardheid worden verhoogd.

### 6.4.13.1 SR SUNTOUR trekdemper verende voorvork afstellen

Geldt uitsluitend voor pedelecs met deze uitrusting



Afbeelding 171: Voorbeeld SR SUNTOUR trekdemperafsteller (verende voorvork) (1)

- ✓ Sag verende voorvork afstellen (zie paragraaf 6.4.12).
  - 1** Draai de **trekdemperafsteller (verende voorvork)** helemaal rechtsom naar de gesloten stand.
  - 2** Draai de **trekdemperafsteller (verende voorvork)** iets linksom.
- ⇒ Stel de trekdemping zo af, dat de verende voorvork snel uitveert zonder naar boven door te slaan.  
Bij doorslaan veert de verende voorvork te snel uit en komt deze abrupt tot stilstand wanneer deze de volledige uitveerweg bereikt. Daarbij is een lichte tik hoor- en voelbaar.

## 6.4.14 Rijverlichting

### 6.4.14.1 Koplamp vervangen

Niet bij de prijs inbegrepen



Koplampen mogen uitsluitend na vrijgave door de fabrikant resp. de systeemaanbieder worden vervangen.

### 6.4.14.2 Achterlicht en (spaak)retroreflectoren vervangen

Niet bij de prijs inbegrepen



Het achterlicht en de (spaak)retroreflectoren mogen zonder speciale vrijgave worden vervangen, zolang deze voldoen aan de eisen van het land waar met de pedelec gaat worden gereden.

### 6.4.14.3 Rijverlichting afstellen

#### Voorbeeld 1

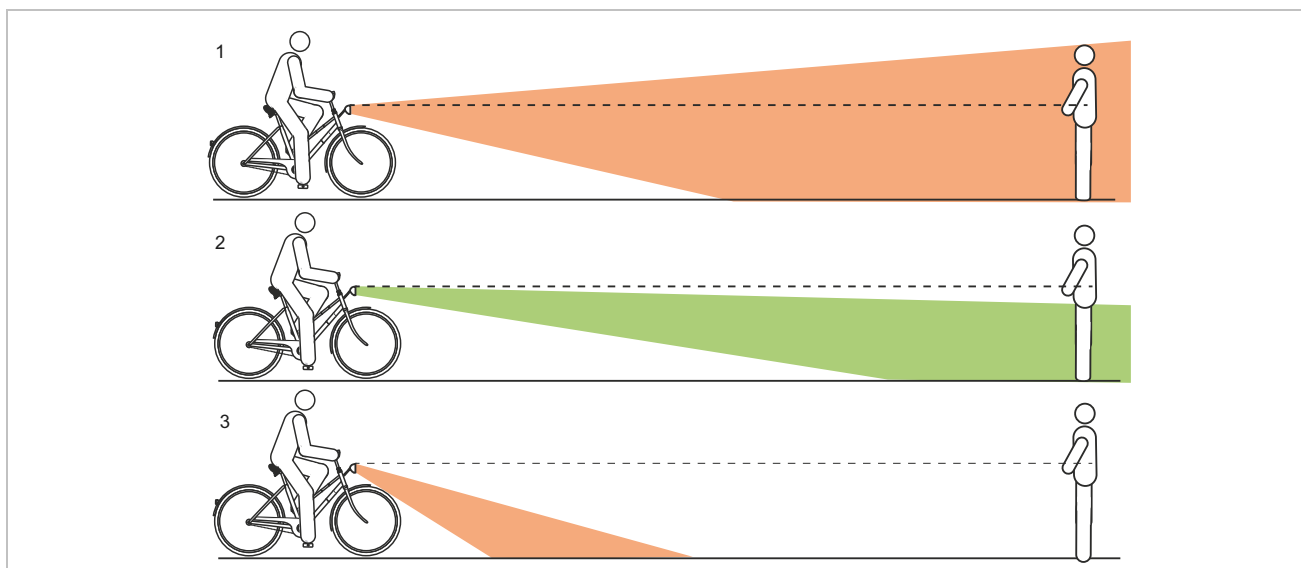
Wanneer de koplamp te hoog wordt afgesteld, worden tegenliggers verblind. Hierdoor kan een ernstig ongeval met dodelijke slachtoffers ontstaan.

#### Voorbeeld 2

Een juiste afstelling van de koplamp voorkomt dat tegenliggers worden verblind en zorgt dat niemand in gevaar wordt gebracht.

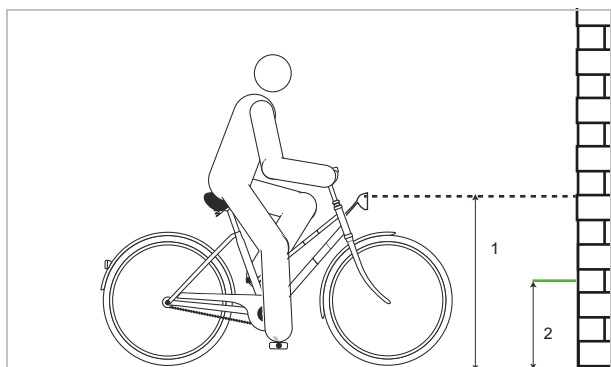
#### Voorbeeld 3

Wanneer de koplamp te laag wordt afgesteld, is het verlichte oppervlak niet optimaal en wordt het zicht in het donker verkort.



Afbeelding 172: Te hoog (1), correct (2) en te laag (3) afgestelde verlichting

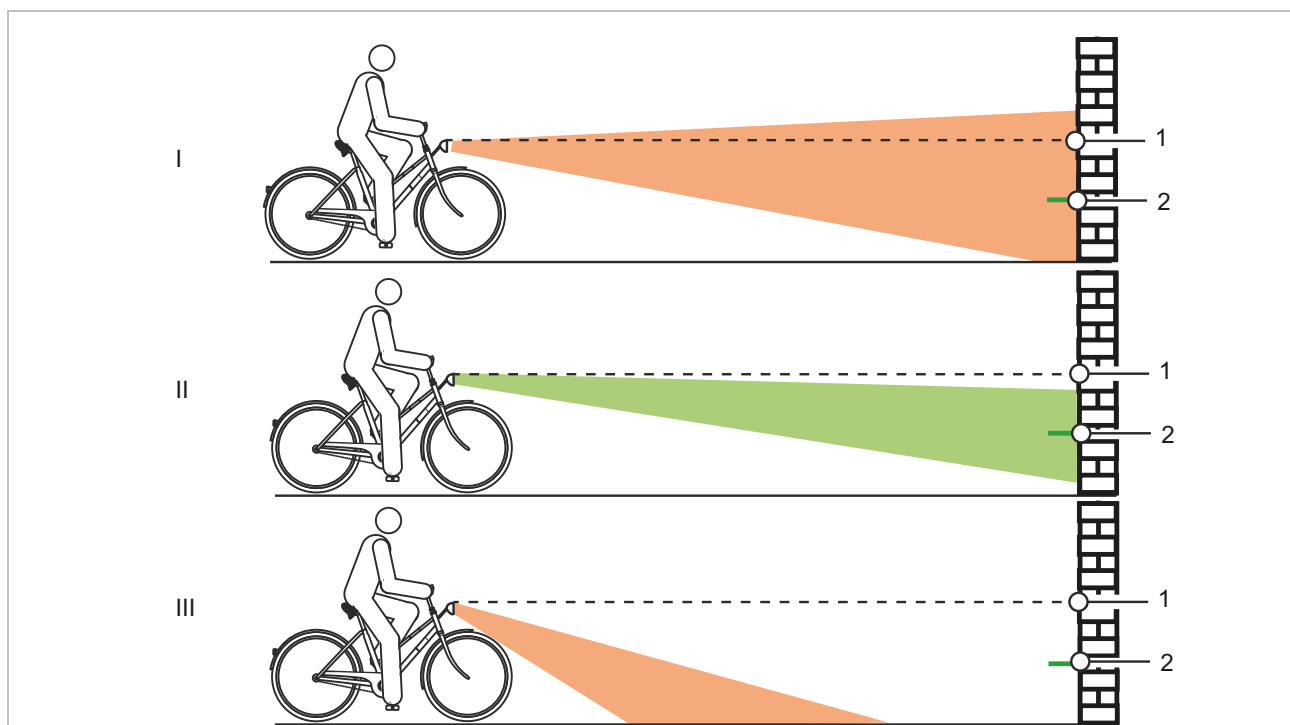
## 6.4.14.4 Koplamp afstellen



Afbeelding 173: Maten op de muur

- 1 Plaats de pedelec recht tegen een muur.
- 2 Markeer de hoogte van de koplamp (1) op de muur met krijt.
- 3 Markeer de halve hoogte van de koplamp (2) op de muur met krijt.

- 4 Plaats de pedelec op 5 m afstand van de muur.
- 5 Zet de pedelec rechtop.
- 6 Houd het stuur met beide handen recht. Gebruik niet de zijstandaard.
- 7 Schakel de rijverlichting in.



Afbeelding 174: Te hoog (1), correct (2) en te laag (3) afgestelde verlichting

- 8 Controleer de positie van de lichtkegel.
  - ▶ (I) Bevindt de bovenzijde van de lichtkegel zich boven de markering van de hoogte van de koplamp (1), dan verblindert de rijverlichting. De koplamp moet lager worden afgesteld.
  - ▶ (II) Bevindt het midden van de lichtkegel zich op of iets onder de markering van de halve hoogte van de koplamp (2), dan is de verlichting optimaal afgesteld.
  - ▶ (III) Bevindt de lichtkegel zich voor de muur op de grond, dan moet de koplamp hoger worden afgesteld.



## 6.4.15 Boordcomputer

Om alle functies van het aandrijfsysteem te kunnen gebruiken, is een smartphone vereist met de app eBike Flow. Via Bluetooth® wordt verbinding gemaakt met de app.

### 6.4.15.1 Gebruikersaccount aanmaken

Als eerste stap moet de berijder of berijdster zich online registreren en een gebruikersaccount aanmaken.

#### Aanmelden via de PC

- 1 Maak een gebruikersaccount aan op de BOSCH internetpagina.
- 2 Voer alle voor de registratie vereiste gegevens in.

#### Aanmelden via de smartphone

##### Apple iPhone

- Download de gratis smartphone-app "Bosch eBike Flow" in de App Store.

##### Android-toestel

- Download de gratis smartphone-app "Bosch eBike Flow" in de Google Play Store.

### 6.4.15.2 Boordcomputer met smartphone verbinden

- ✓ Op de smartphone is de app BOSCH eBike Flow gedownload.
  - ✓ Het aandrijfsysteem is ingeschakeld.
  - ✓ De pedelec staat stil.
- 1 Start de app.
  - 2 Selecteer in de app de tab <Mijn eBike>.
  - 3 Selecteer in de app de tab <Nieuw eBike-apparaat toevoegen>.
  - 4 Druk langer dan 3 seconden op de **aan/uit-toets op de pedelec**.
- ⇒ Het bovenste streepje van de laadtoestandweergave op de bediening knippert blauw.
  - ⇒ De boordcomputer schakelt de Bluetooth®-Low-Energy-verbinding in en gaat over naar de pairing-stand

- 5 Laat de **aan/uit-toets** los.
  - 6 Bevestig het verbindingsverzoek in de app.
  - 7 Volg de aanwijzingen op het display.
- ⇒ Wanneer het pairing-proces is voltooid, worden de gebruikersgegevens gesynchroniseerd.

### 6.4.15.3 Software updaten

De aansturing van softwareupdates verloopt via de smartphone-app "Bosch eBike Flow"

- ✓ De boordcomputer is verbonden met de smartphone.
  - ✓ Het aandrijfsysteem is ingeschakeld.
  - ✓ De pedelec staat stil.
- ⇒ Een nieuwe softwareupdate wordt automatisch naar de boordcomputer gedownload.
  - ⇒ Tijdens de update geeft het groen knipperen van de laadtoestandweergave de voortgang aan.
  - ⇒ Na een succesvolle update wordt het systeem opnieuw opgestart.

### 6.4.15.4 Activiteitentracking activeren

- ✓ De locatie wordt uitsluitend vastgelegd wanneer de boordcomputer is verbonden met de smartphone-app "Bosch eBike Flow".
- Geef op de portal resp. in de app toestemming voor het vastleggen en opslaan van activiteiten.
- ⇒ Alle activiteiten van de pedelec worden op de portal en in de app opgeslagen en weergegeven.

### 6.4.15.5 Lock-functie configureren (optioneel)

Met een gebruikersaccount kan de lock-functie worden geactiveerd. Daarbij wordt een digitale sleutel op de smartphone opgeslagen, die nodig is om het aandrijfsysteem te kunnen starten.

Na het inschakelen van de lock-functie kan de pedelec uitsluitend in gebruik worden genomen als

- de geconfigureerde smartphone is ingeschakeld,
- de smartphone voldoende is opgeladen, en
- de smartphone zich in de directe omgeving van de bediening bevindt.

Wanneer de sleutel op de smartphone niet direct wordt geverifieerd, wordt het zoeken naar de sleutel weergegeven door het wit knipperen van de laadtoestandweergave en van het geselecteerde ondersteuningsniveau op de pedelec.

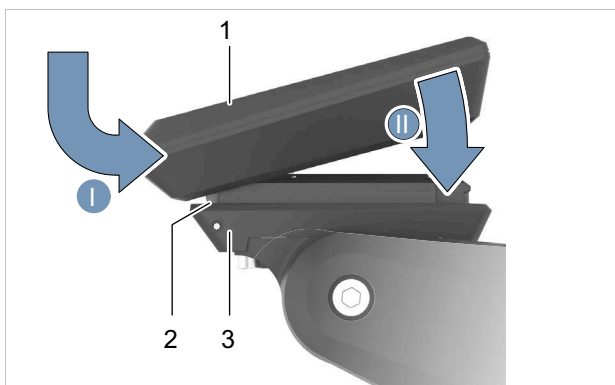
Wanneer de sleutel is gevonden, knippert de laadtoestandweergave wit. Het laatst ingestelde ondersteuningsniveau wordt weergegeven.

Wanneer de sleutel niet op de smartphone kan worden gevonden, schakelt het aandrijfsysteem van de pedelec uit. Alle weergaven op de bediening gaan uit.

Omdat de smartphone bij het inschakelen slechts dient als contactloze sleutel, kunnen zowel accu als bediening wel op een andere, niet geblokkeerde pedelec worden gebruikt.

#### 6.4.15.6 Display aanbrengen

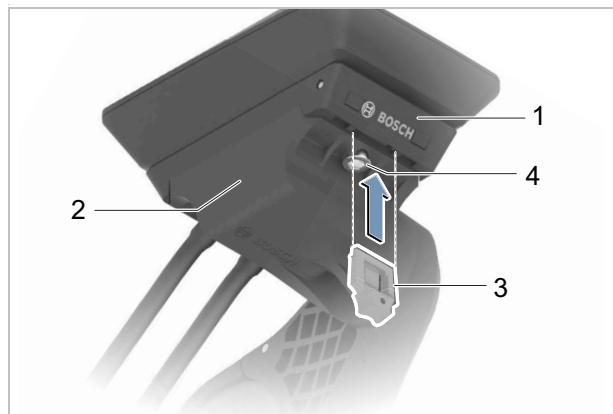
- 1 Houd het display (1) op de in de rijrichting gezien voorkant van de displayhouder (3) tegen de vergrendelingshaak (2).
- 2 Druk het display met de achterzijde op de displayhouder.



Afbeelding 175: Display aanbrengen

#### 6.4.15.7 Boordcomputer borgen (optioneel)

De boordcomputer kan in de houder worden geborgd tegen verwijderen. De borgplaat is geen diefstalbeveiliging.

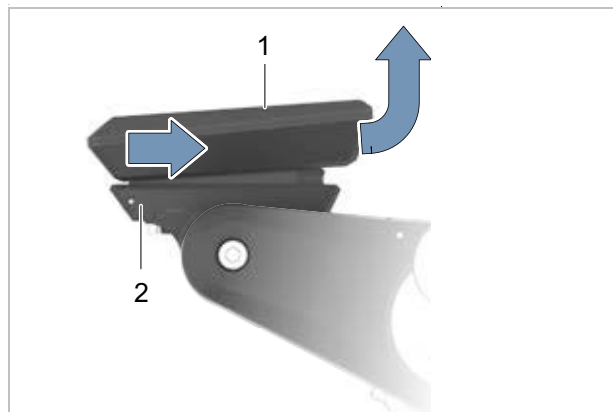


Afbeelding 176: Locatie stuursetschroef

- 1 Schuif de borgplaat (3) van onderaf in de adapterschaal (2) tot deze hoorbaar vast klikt.
- ⇒ De displayhouder (1) kan alleen nog worden verwijderd wanneer beide bevestigingsschroeven (4) worden losgedraaid.

#### 6.4.15.8 Boordcomputer verwijderen

- ⇒ Wanneer de boordcomputer niet is geborgd, kan deze worden verwijderd.



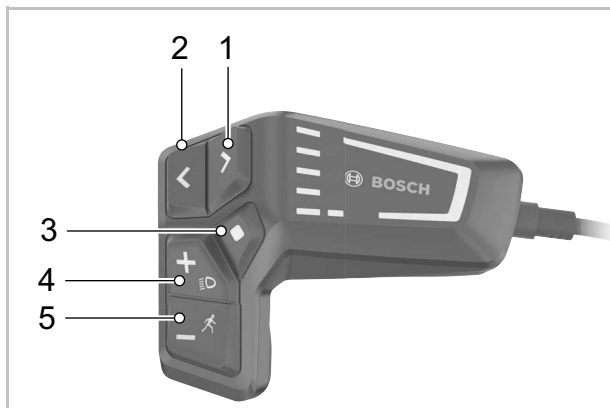
Afbeelding 177: Boordcomputer verwijderen

- Trek het display (1) naar voren tot het kan worden opgetild van de displayhouder (2).

### 6.4.15.9 Boordcomputer instellen

## Aanwijzing

- ▶ Gebruik nooit de boordcomputer, de displayhouder of het display als handgreep. Wanneer de pedelec aan de boordcomputer, de displayhouder of het display wordt opgetild, kunnen deze onherstelbaar beschadigen.



Afbeelding 178: Bedieningselementen BOSCH LED Remote

	Pictogram	Naam
1	>	Toets helderheid verhogen/ voortuit-toets (naar links bladeren)
2	<	Toets helderheid verlagen/ terug-toets (naar rechts bladeren)
3	◆	Selectietoets
4	+	Plus-toets/ Verlichtingtoets
5	-	Min-toets/ Duwondersteuningtoets

Tabel 52: Beschrijving bedieningselementen BOSCH LED Remote

Met de **selectietoets** (4) kunnen de volgende functies worden uitgevoerd:

- tijdens het rijden het SNELMENU openen,
- in stilstand op het STATUSSCHERM het INSTELLINGENMENU openen,
- waarden en meldingen bevestigen,
- een dialoog verlaten.

Met de **voortuit-toets** (1) en de **terug-toets** (2) kunnen diverse schermen met informatie ook tijdens het rijden worden geopend. Zo blijven tijdens het rijden beide handen aan het stuur.

Met de **plus-toets** (4) en de **min-toets** (5) kan het ondersteuningsniveau worden verhoogd en verlaagd. In een lijst (bv. in het menu INSTELLINGEN), kan met de toetsen in de lijst omhoog of omlaag worden gebladerd.

#### Startscherm openen

- ▶ Druk op de **aan/uit-toets**.
- ⇒ Het STARTSCHERM wordt weergegeven.

#### Pagina's openen

- ▶ Druk op de **voortuit-toets** of de **terug-toets**.
- ⇒ Er wordt een nieuw scherm weergegeven.

#### Statusscherm openen

- 1 Open de STARTSCHERM.
  - 2 Druk op de **terug-toets**.
- ⇒ Het STATUSSCHERM wordt weergegeven.

### 6.4.15.10 Boordcomputer instellen

- ✓ De pedelec staat stil. De instellingen kunnen tijdens het rijden niet worden bereikt en aangepast.
- ✓ Display aanbrengen
- ✓ Elektrisch aandrijfsysteem inschakelen.

1 Open het STATUSSCHEM.

2 Druk op de **selectietoets**.

Het instellingenmenu wordt weergegeven.

Menu	Submenu
Mijn eBike	
	→ <Reset>
	→ <Auto trip resetten>
	→ <Wielgrootte>
	→ <Service>
	→ <Componenten>
Mijn Kiox	
	→ <Statusbalk>
	→ <Taal>
	→ <Eenheden>
	→ <Tijd>
	→ <Tijdformaat>
	→ <Helderheid>
	→ <Instellingen resetten>
Informatie	
	→ <Contact>
	→ <Certificaten>

Tabel 53: Basisopbouw Kiox 300 menu en submenu

⇒ Selecteer de gewenste instelling met de **plus-toets** en de **min-toets**.

- ▶ Bevestig met de **selectietoets**.
- ▶ Blader met de **terug-toets** terug naar het voorgaande menu.
- ▶ Volg de aanwijzingen op de boordcomputer.

### 6.4.15.11 Taal selecteren

- 1 Open het menuonderdeel <Systeem>.
  - 2 Open het submenuonderdeel <Taal>.
  - 3 Volg de aanwijzingen op de boordcomputer.
- ⇒ De taal is geselecteerd.

### 6.4.15.12 Tijd instellen

- 1 Open het menuonderdeel <Systeem>.
  - 2 Open het submenuonderdeel <Tijd>.
  - 3 Volg de aanwijzingen op de boordcomputer.
- ⇒ De tijd is ingesteld.

### 6.4.15.13 Tijdformat instellen

- 1 Open het menuonderdeel <Systeem>.
  - 2 Open het submenuonderdeel <Tijdformat>.
  - 3 Volg de aanwijzingen op de boordcomputer.
- ⇒ Het tijdformat is ingesteld.

### 6.4.15.14 Eenheden selecteren

- 1 Open het menuonderdeel <Systeem>.
  - 2 Open het submenuonderdeel <Eenheden>.
  - 3 Volg de aanwijzingen op de boordcomputer.
- ⇒ De snelheid wordt in het geselecteerde km/h- of mph-format weergegeven.

### 6.4.15.15 Helderheid instellen

- 1 Open het menuonderdeel <Systeem>.
  - 2 Open het submenuonderdeel <Helderheid>.
  - 3 Volg de aanwijzingen op de boordcomputer.
- ⇒ De helderheid is ingesteld.

### 6.4.15.16 Instellingen resetten

- 1 Open het menuonderdeel <Systeem>.
  - 2 Open het submenuonderdeel <Instellingen resetten>.
  - 3 Volg de aanwijzingen op de boordcomputer.
- ⇒ Alle instellingen zijn gereset de standaardinstellingen. Alle gebruikersgegevens zijn gewist.

## 6.4.16 Boordcomputer aanpassen

Om alle functies van het aandrijfsysteem te kunnen gebruiken, is een smartphone vereist met de app eBike Flow. Via Bluetooth® wordt verbinding gemaakt met de app.

### 6.4.16.1 Gebruikersaccount aanmaken

Als eerste stap moet de berijder of berijdster zich online registreren en een gebruikersaccount aanmaken.

#### Aanmelden via de PC

- 1 Maak een gebruikersaccount aan op de BOSCH internetpagina.
- 2 Voer alle voor de registratie vereiste gegevens in.

#### Aanmelden via de smartphone

##### Apple iPhone

- Download de gratis smartphone-app "Bosch eBike Flow" in de App Store.

##### Android-toestel

- Download de gratis smartphone-app "Bosch eBike Flow" in de Google Play Store.

### 6.4.16.2 Boordcomputer met smartphone verbinden

- ✓ Op de smartphone is de app BOSCH eBike Flow gedownload.
  - ✓ Het aandrijfsysteem is ingeschakeld.
  - ✓ De pedelec staat stil.
- 1 Start de app.
  - 2 Selecteer in de app de tab <Mijn eBike>.
  - 3 Selecteer in de app de tab <Nieuw eBike-apparaat toevoegen>.
  - 4 Druk langer dan 3 seconden op de **aan/uit-toets op de pedelec**.
- ⇒ Het bovenste streepje van de laadtoestandweergave (boordcomputer) knippert blauw.
  - ⇒ De boordcomputer schakelt de Bluetooth®-Low-Energy-verbinding in en gaat over naar de pairing-stand

- 5 Laat de **aan/uit-toets** los.
  - 6 Bevestig het verbindingsverzoek in de app.
  - 7 Volg de aanwijzingen op het display.
- ⇒ Wanneer het pairing-proces is voltooid, worden de gebruikersgegevens gesynchroniseerd.

### 6.4.16.3 Software updaten

De aansturing van softwareupdates verloopt via de smartphone-app "Bosch eBike Flow"

- ✓ De boordcomputer is verbonden met de smartphone.
  - ✓ Het aandrijfsysteem is ingeschakeld.
  - ✓ De pedelec staat stil.
- ⇒ Een nieuwe softwareupdate wordt automatisch naar de boordcomputer gedownload.
  - ⇒ Tijdens de update geeft het groen knipperen van de laadtoestandweergave de voortgang aan.
  - ⇒ Na een succesvolle update wordt het systeem opnieuw opgestart.

### 6.4.16.4 Activiteitentracking activeren

- ✓ De locatie wordt uitsluitend vastgelegd wanneer de boordcomputer is verbonden met de smartphone-app "Bosch eBike Flow".
- Geef op de portal resp. in de app toestemming voor het vastleggen en opslaan van activiteiten.
- ⇒ Alle activiteiten van de pedelec worden op de portal en in de app opgeslagen en weergegeven.

#### 6.4.16.5 Lock-functie configureren (optioneel)

Met een gebruikersaccount kan de lock-functie worden geactiveerd. Daarbij wordt een digitale sleutel op de smartphone opgeslagen, die vereist is om het aandrijfsysteem te kunnen starten.

Na het inschakelen van de lock-functie kan de pedelec uitsluitend in gebruik worden genomen als

- de geconfigureerde smartphone is ingeschakeld,
- de smartphone voldoende is opgeladen, en
- de smartphone zich in de directe omgeving van de boordcomputer bevindt.

Wanneer de sleutel op de smartphone niet direct wordt geverifieerd, wordt het zoeken naar de sleutel weergegeven door het wit knipperen van de laadtoestandweergave en van het geselecteerde ondersteuningsniveau op de pedelec.

Wanneer de sleutel is gevonden, knippert de laadtoestandweergave wit. Het laatst ingestelde ondersteuningsniveau wordt weergegeven. Wanneer de sleutel niet op de smartphone kan worden gevonden, schakelt het aandrijfsysteem van de pedelec uit. Alle weergaven op de boordcomputer gaan uit.

Omdat de smartphone bij het inschakelen slechts dient als contactloze sleutel, kunnen zowel accu als boordcomputer wel op een andere, niet geblokkeerde pedelec worden gebruikt.

#### 6.4.16.6 Batterij aanbrengen

- 1 Wip de afdekking van het batterijcompartiment aan de achterzijde van het display met een platte schroevendraaier omhoog.



Afbeelding 179: Afdekking batterijcompartiment opwippen

- 2 Breng een nieuwe batterij aan van het type CR2450. Let er daarbij op, dat de rubberen afdichting goed zit.

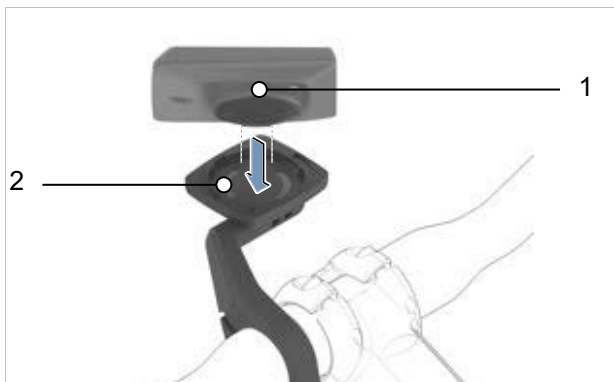


Afbeelding 180: Batterij aanbrengen met correct aangebrachte afdichting (1)

- 3 Druk de afdekking van het batterijcompartiment vast.
- ⇒ Het batterijcompartiment is gesloten.

### 6.4.16.7 Display aanbrengen

- 1 Breng het uitstekende deel van het batterijcompartiment (1) aan in de uitsparing (2) van de houder.
- 2 Druk het display zachtjes omlaag.



Afbeelding 181: Display aanbrengen

- 3 Draai het display rechtsonder tot het vast klikt.
- ⇒ Het display is bevestigd.



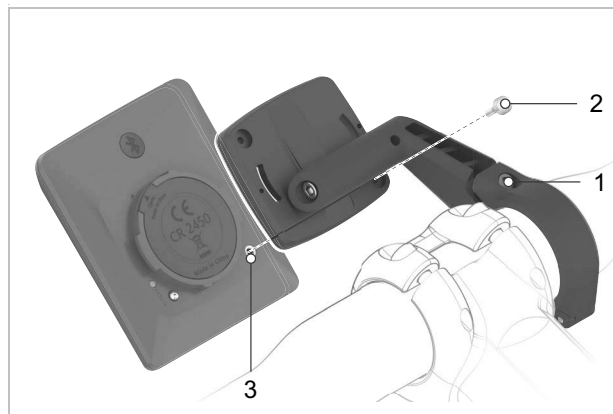
Afbeelding 182: Display rechtsonder draaien

### 6.4.16.8 Boordcomputer verwijderen

- ✓ Het display is niet geborgd
- ▶ Draai het display linksom los.
- ▶ Neem het display uit de uitsparing van de displayhouder.

### 6.4.16.9 Display borgen (optioneel)

De boordcomputer kan in de houder worden geborgd tegen verwijderen. Het aanbrengen van de blokkeerschroef is geen diefstalbeveiliging.



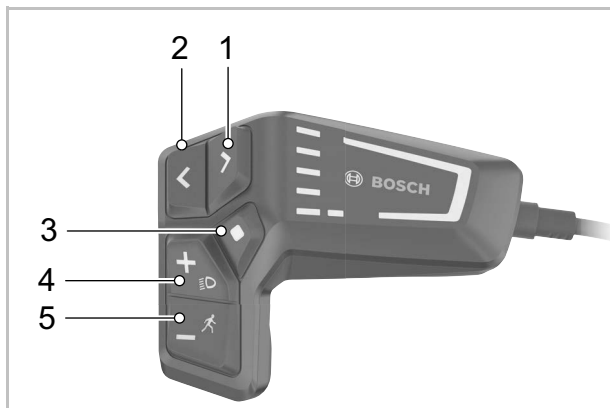
Afbeelding 183: Locatie stuursetschroef

- ✓ Het display is bevestigd.
- 1 Draai de bevestigingsschroef van de displayhouder (1) los met een 3 mm inbussleutel.
- ⇒ De displayhouder kan naar voren worden bewogen.
- 2 Draai de displayhouder omlaag tot de onderzijde van het display toegankelijk is.
  - 3 Breng de blokkeerschroef (2) aan en draai deze vast in het schroefgat in het display (3).
  - 4 Draai de displayhouder terug naar de oorspronkelijke stand.
  - 5 Draai de bevestigingsschroef van de displayhouder (1) vast met 1 Nm met een 3 mm inbussleutel.
- ⇒ Het display kan alleen nog worden verwijderd door de blokkeerschroef (2) los te draaien.

## 6.4.16.10 Boordcomputer instellen

## Aanwijzing

- ▶ Gebruik nooit de boordcomputer, de displayhouder of het display als handgreep. Wanneer de pedelec aan de boordcomputer, de displayhouder of het display wordt opgetild, kunnen deze onherstelbaar beschadigen.



Afbeelding 184: Bedieningselementen BOSCH LED Remote

	Pictogram	Naam
1	>	Toets helderheid verhogen/ voortuit-toets (naar links bladeren)
2	<	Toets helderheid verlagen/ terug-toets (naar rechts bladeren)
3	◆	Selectietoets
4	+	Plus-toets/ Verlichtingtoets
5	-	Min-toets/ Duwondersteuningtoets

Tabel 54: Beschrijving bedieningselementen BOSCH LED Remote

Met de **voortuit-toets** (1) en de **terug-toets** (2) kunnen diverse schermen met informatie ook tijdens het rijden worden geopend. Zo blijven tijdens het rijden beide handen aan het stuur.

Met de **plus-toets** (4) en de **min-toets** (5) kan het ondersteuningsniveau worden verhoogd en verlaagd. In een lijst (bv. in het menu **INSTELLINGEN**), kan met de toetsen in de lijst omhoog of omlaag worden gebladerd.

## Pagina's openen

- ▶ Druk op de **voortuit-toets** of de **terug-toets**.
- ⇒ Er wordt een nieuw scherm weergegeven.

## Statusscherm openen

- 1 Open de **STARTPAGINA**.
  - 2 Druk op de **terug-toets**.
- ⇒ De **STATUSPAGINA** wordt weergegeven.



### 6.4.16.11 Boordcomputer instellen

- ✓ De pedelec staat stil. De instellingen kunnen tijdens het rijden niet worden bereikt en aangepast.
  - ✓ Display aanbrengen.
  - ✓ Elektrisch aandrijfsysteem inschakelen.
- 1 Druk op de **selectietoets** tot in de **weergave tekst** <INSTELLINGEN> staat.
- ⇒ Het menu <BASISINSTELLINGEN> is geopend.
- 2 Druk op de **vooruit-toets** resp. de **achteruit-toets** tot de gewenste instelling in de **weergave tekst** staat.

Submenu	Toelichting
<b>Basisinstellingen wisselen/verlaten</b>	
<Taal>	De weergavetaal instellen
<Eenheden>	Snelheid en afstand in kilometers of mijlen instellen
<Tijd>	Tijd instellen
<Tijdformaat>	12- of 24-uursformaat instellen
<Schakeladvies>	Schakeladviezen in- of uitschakelen
<Achtergrondverlichting>	Duur van de achtergrondverlichting instellen
<Helderheid>	De helderheid van het display instellen
<Settings reset>	Alle instellingen resetten naar de standaardinstellingen.

Tabel 55: Basisopbouw Intuvia 100 menu en submenu

- 3 Wijzig de instellingen. Volg hiervoor de aanwijzingen op het display.
- ▶ Druk kort op de **selectietoets** om de basisinstellingen te wijzigen tot de gewenste waarde wordt weergegeven.
  - ▶ Druk op de **terug-toets** wanneer de instelling correct is.
- ⇒ Het submenu wordt verlaten. Bij het verlaten van het submenu worden de gewijzigde waarden automatisch opgeslagen.
- 4 Druk kort op de **selectietoets**.
- ⇒ Het menu <BASISINSTELLINGEN> is gesloten.

### 6.4.16.12 Taal selecteren

- 1 Open het submenu <Taal>.
  - 2 Druk kort op de **selectietoets** tot de gewenste taal wordt weergegeven.
  - 3 Druk op de **terug-toets**.
- ⇒ Het submenu wordt verlaten. De taal is ingesteld.

### 6.4.16.13 Eenheden selecteren

- 1 Open het submenu <Eenheden>.
  - 2 Druk kort op de **selectietoets** om te kiezen tussen kilometers of mijlen.
  - 3 Druk op de **terug-toets**.
- ⇒ Het submenu wordt verlaten. De eenheid is geselecteerd.

### 6.4.16.14 Tijd instellen

- 1 Open het submenu <Tijd>.
  - 2 Volg de aanwijzingen op de boordcomputer.
- ⇒ De klok is ingesteld.
- 3 Druk op de **terug-toets** wanneer de correcte tijd is ingesteld.
- ⇒ Het submenu wordt verlaten. De klok is ingesteld.

### 6.4.16.15 Tijdformaat instellen

- 1 Open het submenu <Tijdformaat>.
  - 2 Druk kort op de **selectietoets** om te kiezen tussen de 12- of 24-uurs weergave.
  - 3 Druk op de **terug-toets**.
- ⇒ Het submenu wordt verlaten. Het tijdformaat is ingesteld.

### 6.4.16.16 Schakeladvies instellen

- 1 Open het submenu <Schakeladvies>.
  - 2 Druk kort op de **selectietoets** om te kiezen tussen aan of uit.
  - 3 Druk op de **terug-toets**.
- ⇒ Het submenu wordt verlaten. Het schakeladvies is ingesteld.

#### 6.4.16.17 Achtergrondverlichting instellen

- 1 Open het submenu <Achtergrondverlichting>.
  - 2 Druk kort op de selectietoets om de duur van de achtergrondverlichting na bediening van een toets te selecteren.
  - 3 Druk op de **terug-toets**.
- ⇒ Het submenu wordt verlaten. De achtergrondverlichting is ingesteld.

#### 6.4.16.18 Helderheid instellen

- 1 Open het submenu <Helderheid>.
  - 2 Druk kort op de **selectietoets** om te kiezen uit één van de 5 stappen.
  - 3 Druk op de **terug-toets**.
- ⇒ Het submenu wordt verlaten. De helderheid is ingesteld.

#### 6.4.16.19 Instellingen resetten

- 1 Open het submenuonderdeel <Settings reset>.
  - 2 Druk kort op de selectietoets om alle instellingen te resetten naar de toestand bij levering.
  - 3 Druk op de **terug-toets**.
- ⇒ Het submenu wordt verlaten. Alle instellingen zijn gereset.

## 6.4.17 Boordcomputer en FIT Compact aanpassen



**VOORZICHTIG**

### Vallen door afleiding

Ongeconcentreerd rijden in het verkeer verhoogt het risico van een ongeval. Dit kan leiden tot een val met ernstig letsel.

- ▶ Laat u nooit door de boordcomputer afleiden.
- ▶ Stop de pedelec om bedieningen op de boordcomputer uit te voeren die verder gaan dan alleen het wijzigen van het ondersteuningsniveau. Voer gegevens uitsluitend in stilstand in.



### Aanwijzing

- ▶ Gebruik de boordcomputer niet als handgreep. Wanneer de pedelec aan de boordcomputer wordt opgetild, kan de boordcomputer onherstelbaar beschadigen.

Om alle functies van het aandrijfsysteem te kunnen gebruiken, is een smartphone met de app "FIT E-bike Control" vereist.

#### 6.4.17.1 De app "FIT E-Bike Control" op de smartphone installeren

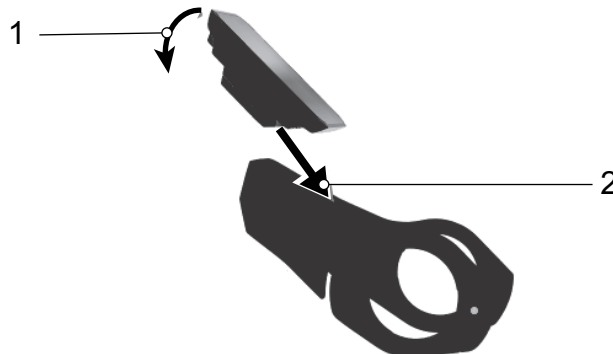
- ✓ Voldoen aan de minimale eisen voor de smartphone.

Type smartphone		
iPhone		▶ Download gratis de app "FIT E-bike Control" in de App Store..
Android-smartphone		▶ Download gratis de app "FIT E-bike Control" in de Google Play Store.

- 1 Download de app "FIT E-Bike Control" op de smartphone.
  - 2 Maak een account aan in de app.
- ⇒ De app "FIT E-bike Control" kan worden gebruikt.

#### 6.4.17.2 Display aanbrengen

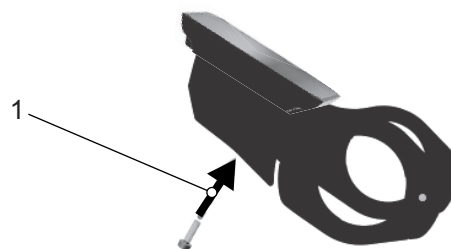
- 1 Houd het display met de onderzijde tegen de houder aan.
- 2 Druk het display iets omlaag tot het voelbaar vast klikt.



Afbeelding 185: Display aanbrengen

#### 6.4.17.3 Display borgen

Het display kan in de houder worden geborgd tegen verwijderen.



Afbeelding 186: Blokkeerschroef bevestigen

- 3 Breng het display aan in de houder.
- 4 Draai de blokkeerschroef van onderaf in het daarvoor voorziene draadgat van het display.

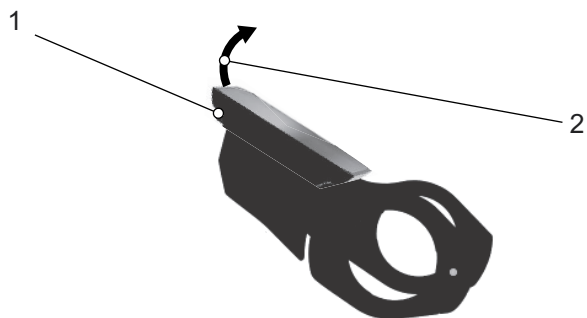
#### 6.4.17.4 Display verwijderen

✓ Wanneer het display niet is geborgd, kan het worden verwijderd.

1 Druk op de ontgrendelingsschakelaar.

2 Verwijder het display naar boven toe.

⇒ Het systeem wordt door het verwijderen van het display uitgeschakeld.



Afbeelding 187: Display verwijderen

#### 6.4.17.5 Display bedienen

Het display wordt bediend met de 6 toetsen van de bediening.



Afbeelding 188: Locatie navigatiewip (1), plus- (2) en min- (3) toets

Met de **navigatiewip** (1)

- kunnen de verschillende hoofdaanzichten worden bereikt door de drukken naar rechts of links, en
- de onderaanzichten door erop te drukken.

Met de **plus-toets** (2) en **min-toets** (3)

- kunnen de onderliggende niveaus worden geselecteerd, en
- kan in een lijst omhoog en omlaag worden gebladerd.

#### 6.4.17.6 Drive hoofdmenu openen

Zodra het display wordt ingeschakeld, verschijnt het aanzicht DRIVE HOOFDMENU.



Afbeelding 189: Screenshot DRIVE HOOFDMENU FIT Comfort

### 6.4.17.7 Andere menu's openen

- ▶ Druk de **navigatietoets** naar links of rechts.
- ⇒ Er wordt een nieuw menu weergegeven.

### 6.4.17.8 Instellingen wijzigen

- ✓ De pedelec staat stil. Het INSTELLINGENMENU kan tijdens het rijden niet worden bereikt en aangepast.
- ✓ Het display is aangebracht en toont het DRIVE HOOFDMENU.
- ▶ Druk op de **navigatiewip** tot op de laatste pagina het INSTELLINGENMENU wordt weergegeven.

In de instellingen kunnen alle systeem- en servicerelevante waarden worden afgelezen en gewijzigd. De opbouw van het instellingenmenu is individueel en kan door aanvullend gemonteerde onderdelen of aanvullende diensten worden gewijzigd.

#### De taal instellen

De menu's kunnen worden ingesteld op de landstaal.

- 1 Open het INSTELLINGENMENU.
  - 2 Open <Basisinstellingen><Taal>.
  - 3 Volg de aanwijzingen op het display.
- ⇒ Alle menu's worden in de geselecteerde taal weergegeven.

#### Tijd instellen

De tijd kan worden ingesteld.

- 1 Open het INSTELLINGENMENU.
  - 2 Open <Basisinstellingen><Tijd>.
  - 3 Stel de juiste waarde in voor de uren en minuten door te drukken op de **plus-toets** en de **min-toets**.
  - 4 Druk op de **navigatiewip**.
- ⇒ Het menu wordt verlaten. De ingevoerde tijd is opgeslagen.
- ▶ Druk op ANNULEREN op het display wanneer de ingestelde tijd niet moet worden aangepast.
- ⇒ Het menu wordt verlaten. De ingevoerde tijd is niet opgeslagen.

#### Datum instellen

De datum kan worden ingesteld.

- 1 Open het INSTELLINGENMENU.
  - 2 Open <Basisinstellingen><Datum>.
  - 3 Stel de juiste waarde in voor de maand en dag door te drukken op de **plus-toets** en de **min-toets**.
  - 4 Druk op de **navigatiewip**.
- ⇒ Het menu wordt verlaten. De ingevoerde datum is opgeslagen.
- ▶ Druk op ANNULEREN op het display wanneer de ingestelde datum niet moet worden aangepast.
- ⇒ Het menu wordt verlaten. De ingevoerde datum is niet opgeslagen.

#### Eenheden instellen

De eenheden kunnen in het metrische of imperiale systeem worden weergegeven. De eenheid van onderstaande grootheden kan worden geselecteerd:

Grootheid	Metrisch	Imperiaal
Afstand	km	mi
Snelheid	km/h	mph
Energieverbruik	Wh/km	Wh/mi
Temperatuur	°C	°F
Hoogte boven zeespiegel	mNAP	ASL

Tabel 56: Eenheden

- 1 Open het INSTELLINGENMENU.
- 2 Open <Basisinstellingen><Eenheden>.
- 3 Volg de aanwijzingen op het display.

Alle waarden worden in de geselecteerde eenheid weergegeven.

### 6.4.17.9 Tijdformaat instellen

De tijd kan in 12-uurs of 24-uurs-format worden weergegeven.

- 1 Open het INSTELLINGENMENU.
  - 2 Open <Basisinstellingen><Tijdformaat>.
  - 3 Volg de aanwijzingen op het display.
- ⇒ De tijd wordt in het geselecteerde tijdformaat weergegeven.

## Komoot-app verbinden

De Komoot-app kan met het FIT-systeem worden verbonden. Zie voor meer informatie:

[www.komoot.de/](http://www.komoot.de/)

- 1 Open het INSTELLINGENMENU.
  - 2 Open <Connectivity><Komoot verbinden>.
  - 3 Volg de aanwijzingen op het display.
- ⇒ Komoot is met het systeem verbonden.

## Hartslagband verbinden

Er kunnen verschillende hartslagbanden met Bluetooth®-functie worden verbonden.

- 1 Open het INSTELLINGENMENU.
  - 2 Open <Connectivity><Hartslagband>.
  - 3 Volg de aanwijzingen op het display.
- ⇒ De hartslagband is met het systeem verbonden.

## Ondersteuning instellen

De ondersteuning kan individueel worden aangepast. De geselecteerde instelling van de ondersteuning beïnvloedt op dezelfde manier de drie niveaus ECO, STD en AUTO. Op het niveau HIGH levert de motor altijd de volledige ondersteuning.

- 1 Open het INSTELLINGENMENU.
  - 2 Open <My Bike><Ondersteuning>.
  - 3 Stel met de **navigatiewip** de gewenste instelling van de ondersteuning in:
    - Wanneer alle balksegmenten van de weergave zwart zijn, is de ondersteuning maximaal ingesteld. Deze instelling resulteert in een geringe bereik.
    - Wanneer helemaal links van de weergave één balksegment zwart is, is de ondersteuning minimaal ingesteld. Deze instelling resulteert met het ondersteuningsniveau ECO in het grootst mogelijke bereik.
  - 4 Druk op de **navigatiewip**.
- ⇒ De geselecteerde instelling van de ondersteuning is opgeslagen.

## Hoogtemeter kalibreren

De hoogtemeter kan worden gekalibreerd.

- 1 Open het INSTELLINGENMENU.
  - 2 Open <My Bike><Kalibratie hoogte>.
  - 3 Volg de aanwijzingen op het display.
- ⇒ De hoogtemeter is gekalibreerd. De hoogtemeting is afhankelijk van de luchtdruk en kan bij luchtdrukveranderingen leiden tot afwijkingen.

## Achtergrondverlichting instellen

De intensiteit van de achtergrondverlichting kan worden ingesteld.

- 1 Open het INSTELLINGENMENU.
  - 2 Open <My Bike><Autom. achtergrondverl.>.
  - 3 - Selecteer AAN om automatisch aan het omgevingslichtniveau aangepaste achtergrondverlichting te gebruiken.  
- Selecteer UIT om handmatig ingestelde achtergrondverlichting in het bereik van 10–100% te gebruiken.
  - 4 Druk op de **navigatiewip**.
- ⇒ De geselecteerde achtergrondverlichting wordt gebruikt.

## Automatische uitschakeling instellen

De tijd waarna het aandrijfsysteem automatisch uitschakelt wanneer het niet wordt gebruikt kan worden ingesteld.

- 1 Open het INSTELLINGENMENU.
  - 2 Open <My Bike><Automatische uitschakeling>.
  - 3 Volg de aanwijzingen op het display.
- ⇒ Het aandrijfsysteem schakelt automatisch uit wanneer het gedurende de ingestelde tijd niet wordt gebruikt.

## Trillingsfeedback instellen

De trillingsfeedback kan worden ingesteld.

- 1 Open het INSTELLINGENMENU.
- 2 Open <My Bike><Trillingsfeedback>.
- 3 - Selecteer AAN wanneer elke toetsdruk en elke actieve melding trillingsfeedback moet geven.
  - Selecteer UIT wanneer geen trillingsfeedback moet worden gegeven.
  - Selecteer UITSLUITEND BIJ MELDINGEN wanneer uitsluitend bij meldingen trillingsfeedback moet worden gegeven.

⇒ De geselecteerde trillingsfeedback wordt gegeven.

## Laadstand instellen

De laadstand en Long-Life-stand van de accu kunnen worden ingesteld. Hoe sneller de accu wordt opgeladen, hoe korter zijn levensduur. Deze kan tot wel 50% van de maximale levensduur van de accu verkorten.

- 1 Open het INSTELLINGENMENU.
- 2 Open <Laden>.
- 3 - Selecteer <Normaal> wanneer de accu op normale snelheid moet opladen.
  - Selecteer <Snel> wanneer de accu moet snelladen.
  - Selecteer <Opslagtoestand> wanneer de accu gedurende langere tijd moet worden opgeslagen.
  - Selecteer <LONG LIFE> wanneer de levensduur van de accu aanmerkelijk moet worden verlengd. De capaciteit van de accu wordt hierdoor verminderd.

⇒ De geselecteerde laadstand wordt uitgevoerd.

## Alle ritgegevens resetten

Alle waarden in het TOUR HOOFDMENU en SUBMENU kunnen worden gereset.

- Trip afstand,
- Trip tijd,
- Trip hoogte,
- Verbruik,
- Maximale snelheid en
- Gemiddelde snelheid.

- 1 Open het INSTELLINGENMENU.
- 2 Open <Waarden resetten><Trip resetten>.
- 3 Volg de aanwijzingen op het display.

⇒ Alle ritgegevens zijn gereset.

## Resetten naar de standaardinstellingen

De instellingen van het systeem kunnen worden gereset naar de standaardinstellingen.

- 1 Open het INSTELLINGENMENU.
- 2 Open <Waarden resetten><Standaardinstellingen>.
- 3 Volg de aanwijzingen op het display.

⇒ Alle instellingen zijn gereset naar de standaardinstellingen.

## Storingsmeldingen weergeven

- 1 Open het INSTELLINGENMENU.
- 2 Open <Meldingen>.

⇒ De lijst met actuele storingsmeldingen wordt weergegeven.

## Softwareversies weergeven

- 1 Open het INSTELLINGENMENU.
- 2 Open <About>.

⇒ De softwareversies van de afzonderlijke componenten worden weergegeven.

## 6.5 Accessoires

Niet bij de prijs inbegrepen

### 6.5.1 Kinderzitje



Kinderzitjes mogen uitsluitend worden gebruikt na vrijgave door de voertuigfabrikant en wanneer ze voor gebruik met een e-bike zijn vrijgegeven.

#### WAARSCHUWING

#### Vallen door een verkeerd kinderzitje

Bagagedragers met een maximaal draagvermogen van minder dan 27 kg en de framebuis zijn niet geschikt voor kinderzitjes en kunnen breken. Dit kan leiden tot een val met ernstig letsel voor de berijder van de pedelec of het kind.

- ▶ Bevestig nooit een kinderzitje aan het zadel, het stuur of de framebuis.

#### VOORZICHTIG

#### Vallen door onjuist gebruik

Het gebruik van een kinderzitje is van grote invloed op de rijeigenschappen en de stabiliteit van de pedelec. Dit kan leiden tot verlies van de controle en een val met letsel.

- ▶ Oefen een veilig gebruik met het kinderzitje voordat de pedelec op de openbare weg wordt gebruikt.

#### Beknellingsgevaar door open veer

Het kind kan met de vingers bekneld raken tussen de open veren of het open mechanisme van het zadel resp. de zadelpen.

- ▶ Monteer nooit een zadel met open veren wanneer een kinderzitje wordt gebruikt.
- ▶ Monteer nooit verende zadelpennen met open mechanisme resp. open veren wanneer een kinderzitje wordt gebruikt.

## Aanwijzing

- ▶ Neem de wettelijke bepalingen voor het gebruik van kinderzitjes in acht.
- ▶ Neem de bedienings- en veiligheidsaanwijzingen voor het kinderzitje in acht.
- ▶ Overschrijd nooit het hoogste toegestane totaalgewicht.

De dealer dient u graag van advies welk kinderzitstelsel past bij de pedelec en het kind.

Voor behoud van de veiligheid moet de eerste montage van een kinderzitje door de dealer worden uitgevoerd.

Bij de montage van een kinderzitje let de dealer erop, dat

- het zitje en de bevestiging van het zitje bij de pedelec passen,
- alle onderdelen worden gemonteerd en stevig worden bevestigd,
- schakelkabels, remkabels, hydraulische en elektrische leidingen zo nodig worden aangepast,
- de bewegingsvrijheid van de berijder van de pedelec optimaal is en
- de toegestane maximum massa van de pedelec wordt aangehouden.

De dealer geeft instructie over de omgang met de pedelec en het kinderzitje uitgevoerd.



## 6.5.2 Aanhanger



Aanhangers mogen uitsluitend worden gebruikt na vrijgave door de voertuigfabrikant en wanneer ze voor gebruik met een e-bike zijn vrijgegeven.



### Vallen door falen van de remmen

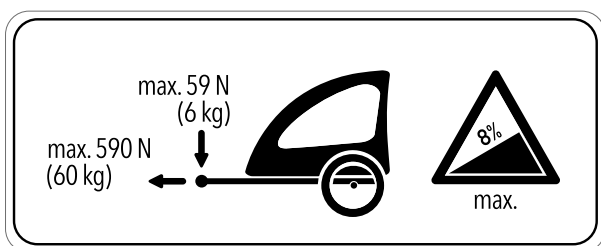
Bij een hoge aanhangerbelading kan de remweg langer zijn. De lange remweg kan leiden tot een val of ongeval met letsel.

- ▶ Overschrijd nooit de vermelde maximale aanhangerbelading.

### Aanwijzing

- ▶ De bedienings- en veiligheidsaanwijzingen voor het aanhangersysteem moeten in acht worden genomen.
- ▶ Neem de wettelijke bepalingen voor het gebruik van fietsaanhangers in acht.
- ▶ Gebruik uitsluitend koppelingssystemen met typegoedkeuring.

Een pedelec, die is vrijgegeven voor gebruik van een aanhanger, is voorzien van een overeenkomstige waarschuwingssticker. Er mogen uitsluitend aanhangers worden gebruikt, waarvan de verticale belasting en gewicht de toegestane waarden niet overstijgen.



Afbeelding 190: Waarschuwingsticker aanhanger

De dealer dient u graag van advies welk aanhangersysteem past bij de pedelec. Voor behoud van de veiligheid moet daarom de eerste montage van een aanhanger door de dealer worden uitgevoerd.

## 6.5.2.1 Vrijgave aanhanger met enviolo naaf

### Geldt uitsluitend voor pedelecs met deze uitrusting

Uitsluitend compatibele fietsaanhangers voor enviolo versnellingsnaven zijn vrijgegeven.

### KETTLER

KETTLER Quadriga kinderaanhanger.

### BURLY

Trailer	Adapter
Minnow Bee	art.nr. 960038
Honey Bee	
Encore	
Solo	
Cub	
D'Lite	
Nomad	
Flatbed	
Tail Wagon	

### CROOZER

Trailer	Adapter
Croozor Kid	art.nr. 122003516, XL: +10 mm art.nr. 122003716 art.nr. 12200715 Croozor asmoeradapter met Thule koppeling
Croozor Kid Plus	
Croozor Cargo	
Croozor Dog	

### THULE

Trailer	Adapter
Thule Chariot Lite	art.nr. 20100798*
Thule Chariot Cab	
Thule Chariot Cross	
Thule Chariot Sport	
Thule Coaster XT	

### 6.5.2.2 Vrijgave aanhangers met ROHLOFF naaf

Geldt uitsluitend voor pedelecs met deze uitrusting

#### ROHLOFF Speedhub 500/14

Gebruik van een aanhanger in combinatie met de ROHLOFF SPEEDHUB 500/14 is in principe toegestaan.

Bij de montage en tijdens het rijden met een aanhanger mogen op geen enkel moment onderdelen druk of spanning uitoefenen op het deksel van de ROHLOFF E-14 schakeleenheid!

Met behulp van passende onderleggingen of speciale asadapters (spacer resp. polygoon) van de betreffende koppelingsfabrikant moet een botsing met en mogelijke beschadiging van de ROHLOFF E-14 schakeleenheid worden voorkomen.

#### Speedhub met A-12



#### Gevaar voor ongevallen

De indraaidiepte van de A-12 bevestigingsschroef is zeer gering. Bij directe montage van een aanhangerkoppeling op de as of de A-12 bevestigingsschroef kan de draad in de asplaat of de schroef worden beschadigd of losbreken. Dat kan leiden tot een ongeval met letsel.

- ▶ Monteer nooit op een ROHLOFF Speedhub met A-12 assysteem in een 12 mm frame voor de opsteekas een aanhangerkoppeling direct op de as en de A-12 bevestigingsschroef.

### 6.5.3 Bagagedrager



Bagagedragers voor en achter zijn uitsluitend toegestaan na vrijgave door de voertuigfabrikant en wanneer ze voor gebruik met een e-bike zijn vrijgegeven.

De dealer dient u graag van advies bij de keuze van een geschikte bagagedrager.

Voor behoud van de veiligheid moet de eerste montage van een bagagedrager door de dealer worden uitgevoerd.

Bij de montage van een bagagedrager let de dealer erop, dat de bevestiging bij de pedelec past, dat alle onderdelen worden gemonteerd en stevig worden bevestigd, dat schakelkabels, remkabels, hydraulische en elektrische leidingen zo nodig worden aangepast, dat de bewegingsvrijheid van de berijder van de pedelec optimaal is en de toegestane maximum massa van de pedelec niet wordt overschreden.

De dealer geeft instructie over de omgang met de pedelec en de bagagedrager.

### 6.5.4 Bagagetassen en -kralen



Bagagetassen en -kralen zijn toegelaten wanneer ze voor gebruik met een e-bike zijn vrijgegeven.

- ▶ Neem de belading van de bagagedrager en een correcte belastingverdeling in acht.
- ▶ De toegestane maximum massa mag bij het gebruik niet worden overschreden.
- ▶ Gebruik bij de bevestiging van bagagetassen een lakbeschermingsfolie. Dat vermindert beschadiging van de lak en slijtage van de onderdelen.

Onderstaande bagagetassen en -kralen worden aanbevolen:

Beschrijving	Artikelnummer
Beschermende hoes voor elektrische onderdelen	080-41000 ff
Fietstassen systeemcomponent	080-40946
Bagagedragermand systeemcomponent	051-20603
Bagagedragerbox systeemcomponent	080-40947

Tabel 57: Aanbevolen bagagetassen en -kralen

### 6.5.5 Voormanden



Voormanden moeten vanwege de ongedefinieerde belastingverdeling als kritisch worden beschouwd. Ze zijn uitsluitend toegestaan na vrijgave door de voertuigfabrikant en wanneer ze voor gebruik met een e-bike zijn vrijgegeven.

### 6.5.6 Bar-grips



Bar-grips zijn toegestaan voor zover ze door de dealer correct naar voren worden gemonteerd en wanneer ze voor gebruik op een e-bike zijn vrijgegeven. De belastingverdeling mag zich hierdoor niet significant wijzigen.

### 6.5.7 Zijstandaard



Zijstandaarden zijn toegelaten wanneer ze het gewicht van de pedelec kunnen dragen.

Voor pedelecs zonder zijstandaard wordt een fietsstandaard aanbevolen waar of het voorwiel of het achterwiel veilig in kan worden gezet.

### 6.5.8 Extra batterij- of accukoplamp



Het toevoegen van een extra batterij- of accukoplamp is toegestaan, zolang deze voldoen aan de wettelijke voorschriften van het land waar met de pedelec gaat worden gereden en wanneer ze voor gebruik op een e-bike zijn vrijgegeven.

### 6.5.9 Smartphonehouder

Op de voorbouw is een houder voor een SP Connect smartphonehoes gemonteerd.

- ✓ Houd u aan de gebruikshandleidingen van de SP Connect smartphonehoes en van de smartphone.
- ✓ Gebruik deze uitsluitend op geasfalteerde wegen.
- ✓ Bescherm de smartphone tegen diefstal.
- ▶ Steek de SP Connect smartphonehoes op de houder draai deze over 90° naar rechts om deze te bevestigen.
- ▶ Draai de SP Connect smartphonehoes over 90° naar links om deze te verwijderen.

### 6.5.10 Verende voorvork met schroefveren

Wanneer de gewenste sag van de verende voorvork na het aanpassen niet kan worden bereikt, moet het schroefveersamenstel worden vervangen door een zachtere of hardere variant.

- ▶ Om de sag te verhogen, moet een zachter schroefveersamenstel worden gemonteerd.
- ▶ Om de sag te verlagen, moet een harder schroefveersamenstel worden gemonteerd.

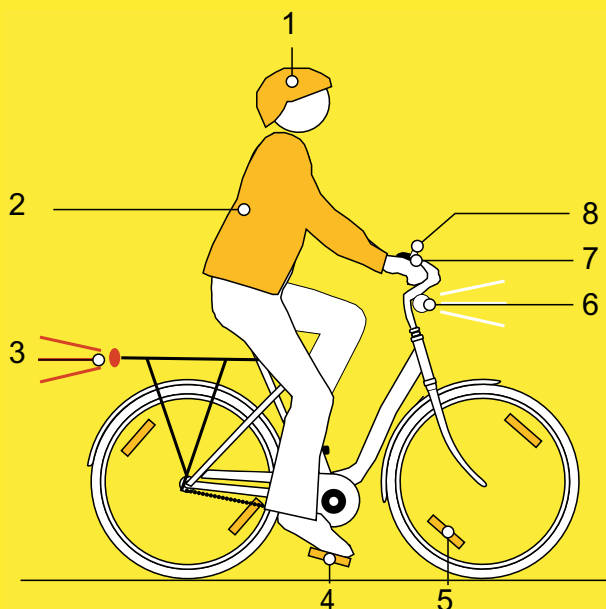
### 6.5.11 Vast gemonteerde beschermende voorzieningen tegen weersinvloeden



Vast gemonteerde beschermende voorzieningen tegen weersinvloeden zijn uitsluitend na vrijgave door de voertuigfabrikant toegestaan.

## 6.6 Persoonlijke beschermingsmiddelen en accessoires voor de verkeersveiligheid

Zien en gezien worden is in het wegverkeer van doorslaggevend belang. Voor deelname aan het verkeer met een veilige pedelec behoren de volgende zaken.



Afbeelding 191: Verkeersveiligheid

- 1 De **helm** moet zijn voorzien van reflecterende strepen of verlichting in een goed zichtbare kleur.
- 2 **Voor fietsen geschikte kleding** is in elk seizoen belangrijk. Draag zo mogelijk lichte of retroreflecterende kleding. Fluorescerend materiaal is eveneens geschikt. Nog meer veiligheid bieden een veiligheidsvest of veiligheidsharnas voor het bovenlichaam. Draag nooit een rok, maar wel altijd een tot de enkels reikende broek.
- 3 De **rode achterreflector** met registratiemarkering "Z" en het **rode achterlicht**, dat zo hoog is gemonteerd dat het vanuit een auto kan worden gezien (minimale hoogte 25 cm) moeten schoon zijn. Het achterlicht moet werken.
- 4 Beide **reflectoren op de twee antislip pedalen** moeten schoon zijn.
- 5 De **gele spaakreflectoren** op elk wiel resp. de **witte, fluorescerende streep** op beide wielen moeten schoon zijn.
- 6 Het **witte voorlicht** moet werken en zo zijn afgesteld, dat andere verkeersdeelnemers niet worden verblind. Het witte voorlicht en de **witte reflector** moeten altijd schoon zijn.
- 7 De **twee onafhankelijke remmen** van de pedelec moeten altijd werken.
- 8 De **helder klinkende bel** moet aanwezig zijn en werken.

## 6.7 Voor elke rit

- Controleer de pedelec voor elke rit, zie paragraaf [7.1](#).

Checklist voor elke rit		
<input type="checkbox"/>	Op sterke vervuiling controleren.	Zie paragraaf <a href="#">7.2</a> .
<input type="checkbox"/>	Afschermingen controleren.	Zie paragraaf <a href="#">7.1.1</a> .
<input type="checkbox"/>	Controleer dat de accu goed vast zit.	Zie paragraaf <a href="#">6.16.2</a> .
<input type="checkbox"/>	Verlichting controleren.	Zie paragraaf <a href="#">7.1.13</a> .
<input type="checkbox"/>	Remmen controleren.	Zie paragraaf <a href="#">7.1.14</a> .
<input type="checkbox"/>	Verende zadelpen controleren.	Zie paragraaf <a href="#">7.1.9</a> .
<input type="checkbox"/>	Bagagedrager controleren.	Zie paragraaf <a href="#">7.1.5</a> .
<input type="checkbox"/>	Bel controleren.	Zie paragraaf <a href="#">7.1.10</a> .
<input type="checkbox"/>	Handvatten controleren.	Zie paragraaf <a href="#">7.1.11</a> .
<input type="checkbox"/>	Achterbouwdemper controleren.	Zie paragraaf <a href="#">7.1.4</a> .
<input type="checkbox"/>	Frame controleren.	Zie paragraaf <a href="#">7.1.2</a> .
<input type="checkbox"/>	Rechte loop van het wiel controleren.	Zie paragraaf <a href="#">7.1.7</a> .
<input type="checkbox"/>	Snelspanners controleren.	Zie paragraaf <a href="#">7.1.8</a> .
<input type="checkbox"/>	Spatborden controleren.	Zie paragraaf <a href="#">7.1.6</a> .
<input type="checkbox"/>	USB-klepje controleren.	Zie paragraaf <a href="#">7.1.12</a> .

- Let tijdens het rijden op ongewone geluiden, trillingen of geuren. Let op een ongewoon gevoel bij het remmen, trappen of sturen. Dit duidt op materiaalmoetheid.
- ✓ Neem bij afwijkingen van de checklist "Voor elke rit" of ongewoon gedrag de pedelec buiten gebruik. Neem contact op met de dealer.

### 6.7.1 ABS-lampje controleren

Geldt uitsluitend voor pedelecs met deze uitrusting

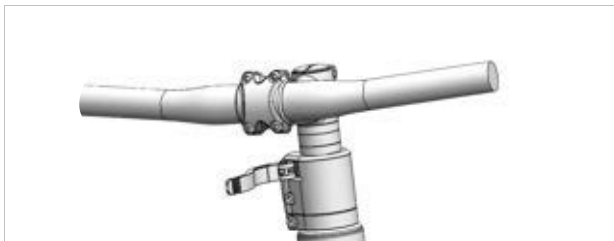
- ✓ Het ABS-controlelampje moet na het opstarten van het systeem branden en na het wegrijden bij ca. 5 km/h doven.
- ▶ Wanneer het ABS-controlelampje na het opstarten van het elektrische aandrijfsysteem niet brandt, is het ABS defect.
- ⇒ Op het display wordt een storingscode weergegeven.

Wanneer het controlelampje na het wegrijden niet dooft of tijdens het rijden gaat branden, duidt dat op een storing in het ABS. Het ABS is dan niet meer actief. De reminstallatie zelf blijft werken, alleen is de ABS-regeling niet beschikbaar. Bij een brandend ABS-controlelampje is de ABS-functie niet actief.

## 6.8 Snelverstelbare voorbouw recht zetten

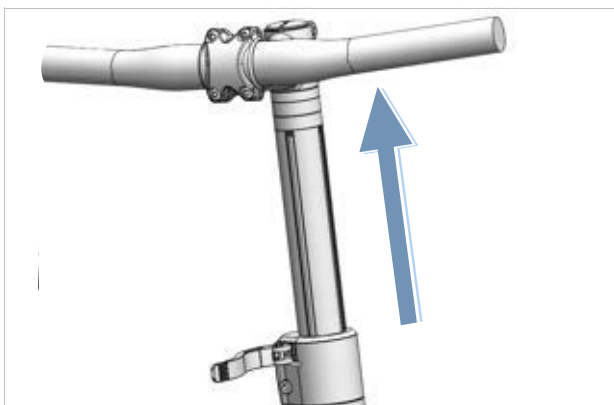
Geldt uitsluitend voor pedelecs met deze uitrusting

- 1 Open de voorbouwspanhendel.



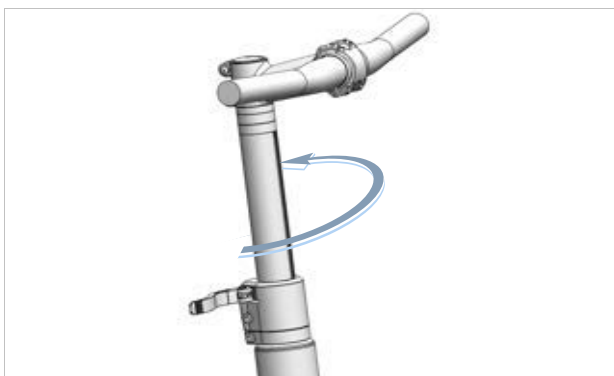
Afbeelding 192: Voorbeeld All Up met geopende voorbouwspanhendel

- 2 Trek het stuur zo ver mogelijk omhoog.



Afbeelding 193: Voorbeeld All Up naar de hoogste stand getrokken

- 3 Draai het stuur 90° linksom naar de rechte stand.



Afbeelding 194: Voorbeeld All Up recht gezet

- 4 Zet het stuur op de gewenste hoogte.
- 5 Sluit de voorbouwspanhendel.

## 6.9 Bagagedrager gebruiken

**! VOORZICHTIG**

### Vallen door beladen bagagedrager

Een beladen *bagagedrager* heeft invloed op het rijgedrag van de pedelec, in het bijzonder bij het sturen en remmen. Dat kan leiden tot verlies van de controle. Een val met letsel kan het gevolg zijn.

- ▶ Oefen een veilig gebruik met beladen *bagagedrager* voordat de pedelec op de openbare weg wordt gebruikt.

### Beknelling van de vingers door veerklem

De veerklem van de *bagagedrager* heeft een hoge spankracht. De vingers kunnen bekneld raken.

- ▶ Laat de veerklem nooit ongecontroleerd dichtklappen.
- ▶ Let bij het sluiten van de veerklem op de positie van de vingers.

### Vallen door niet vastgezette bagage

Losse of niet vastgezette voorwerpen op de *bagagedrager*, bv. riemen, kunnen in het achterwiel verstrikt raken. Een val met letsel kan het gevolg zijn.

Op de *bagagedrager* bevestigde voorwerpen kunnen de *reflectoren* of de *rijverlichting* afdekken. De pedelec kan daardoor in het wegverkeer over het hoofd worden gezien. Een val met letsel kan het gevolg zijn.

- ▶ Zet op de *bagagedrager* geplaatste voorwerpen voldoende vast.
- ▶ Op de *bagagedrager* bevestigde voorwerpen mogen nooit de *reflectoren*, de *koplamp* of het *achterlicht* afdekken.
- ▶ Verdeel de bagage zo evenredig mogelijk over de linker- en rechterzijde.
- ▶ Het gebruik van fietstassen of bagagemanden wordt aanbevolen.



Afbeelding 195: Op de bagagedrager staat het maximale draagvermogen vermeld

- ▶ Belaad de pedelec niet meer dan tot de toegestane maximum massa (TMM).
- ▶ Belaad de pedelec niet meer dan tot het maximale draagvermogen van de bagagedrager.
- ▶ Gebruik uitsluitend de originele bagagedrager.

## 6.10 Zijstandaard omhoog klappen

- ▶ Klap de zijstandaard voor het rijden met de voet volledig omhoog.

## 6.11 Zadel gebruiken

- ▶ Draag geen spijkerbroek omdat anders de bekleding van het zadel kan beschadigen.
- ▶ Draag bij de eerste ritten donkere kleding omdat een nieuw lederen zadel kan afgeven.

Vooral bij beginners of bij aanvang van het seizoen, na een lange pauze, treedt vaak pijn op aan het zitbeen. Het beenvlies rondom het zitbeen raakt door de onwennige wrijving geïrriteerd. Om de wrijving te verminderen:

- ▶ draag een fietsbroek met stootdempende polstering en
  - ▶ gebruik een antischuurcrème of zalf.
- ⇒ Na vijf tot zes ritten wordt de pijn minder, maar na een onderbreking van twee tot drie weken kan de pijn opnieuw toenemen.

### 6.11.1 Lederen zadel gebruiken

Zonlicht resp. UV-licht heeft effect op de kleur en kan ertoe leiden, dat het leer uitdroogt of verbleekt.

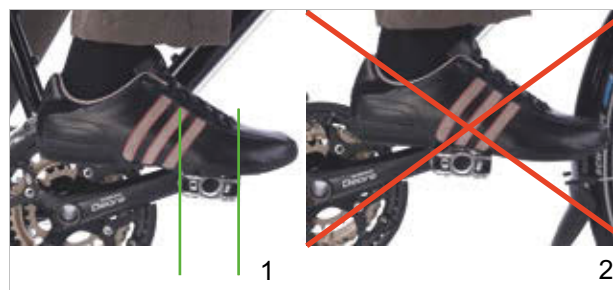
- ▶ Parkeer de pedelec in de schaduw.
- ▶ Gebruik altijd een zadelhoes.

Door vocht kan het leer loskomen van het ondermateriaal en kan zich schimmel vormen.

- ▶ Droog het lederen zadel goed af wanneer dit nat is geworden.
- ▶ Gebruik altijd een zadelhoes.

### 6.12 Pedalen gebruiken

- ▶ Bij het rijden en trappen staat de bal van de voet op het pedaal.



Afbeelding 196: Juiste (1) en verkeerde (2) voetpositie op het pedaal

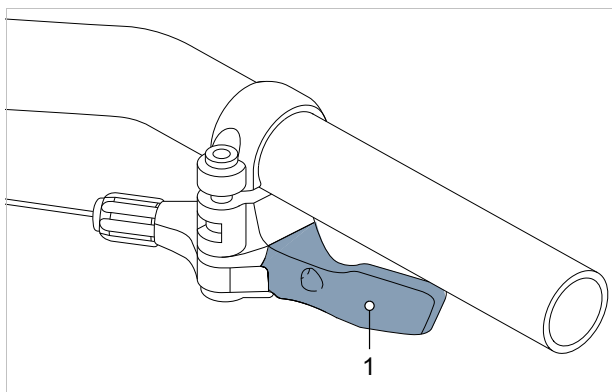


## 6.13 Zadelhoogte met afstandsbediening afstellen

Geldt uitsluitend voor pedelecs met deze uitrusting

### 6.13.1 Zadel lager zetten

- 1 Ga op het zadel zitten.
- 2 Druk op de bedienhendel van de afstandsbediening.
  - ⇒ De zadelpen zakt.
- 3 Laat de bedienhendel van de afstandsbediening los zodra de gewenste zadelhoogte is bereikt.



Afbeelding 197: Bedienhendel van de afstandsbediening (1)

### 6.13.2 Zadel hoger zetten

- 1 Ontlast het zadel.
- 2 Druk op de bedienhendel van de afstandsbediening.
  - ⇒ De zadelpen komt omhoog.
- 3 Laat de bedienhendel van de afstandsbediening los zodra de gewenste zadelhoogte is bereikt.

## 6.14 Bel gebruiken

- 1 Druk de knop van de bel omlaag.
- 2 Laat de knop terugveren.

## 6.15 Stuur gebruiken

- ▶ Draag goed gepolsterde fietshandschoenen.
  - ⇒ De gevoelige delen van de handpalm worden daardoor ondersteund.
- ▶ Varieer tijdens het rijden regelmatig de positie van de handen.
  - ⇒ Overbelasting en vermoeiing van de handen wordt zo voorkomen.

### 6.15.1 Multipositiestuur gebruiken

Geldt uitsluitend voor pedelecs met deze uitrusting

Ideaal voor dynamisch rijden zijn multipositiesturen. De gebogen uiteinden van het stuur, ook osenkopstuur genoemd, bieden diverse opties voor de positie van de handen. Het afwisselen van spiergroepen ontspant de handen, armen en rug op lange ritten.

- ▶ Varieer tijdens het rijden regelmatig de positie van de handen.
  - ⇒ Overbelasting en vermoeiing van de handen wordt zo voorkomen.



Afbeelding 198: Handposities op het multipositiestuur

#### Handpositie 1

De bovenste handpositie is geschikt voor langzame ritten.

- ▶ Richt in deze positie het bovenlichaam ontspannen op.

#### Handpositie 2 en 3

De middelste en onderste handposities zijn geschikt voor vlotte ritten en bergritten.

- ▶ Houd in de middelste positie arm en pols recht en ontspannen.
- ▶ Buig in de onderste positie het bovenlichaam wat dieper omlaag. Houdt de vingers paraat in de buurt van de remhendel.



## 6.15.2 Bar-ends gebruiken

### Geldt uitsluitend voor pedelecs met deze uitrusting

Bij normale sturen kunnen extra handgrepen of bar-ends worden gebruikt.

Verstelbare bar-ends zijn voorzien van een kogelgewricht waarmee de optimale positie vrij kan worden gekozen.

- ▶ Stel de bar-ends correct af. Hand, elleboog en schouder moeten in één lijn staan als de bar-ends worden vastgepakt.
  - ▶ Varieer tijdens het rijden regelmatig de positie van de handen tussen de vlakke (1) en de verticale (2) positie.
- ⇒ Overbelasting, vermoeiing en doofheid van de handen en vingers wordt zo voorkomen.



Afbeelding 199: Positie van de handen op de bar-ends

## 6.15.3 Lederen handvatten gebruiken

### Geldt uitsluitend voor pedelecs met deze uitrusting

Zweet en huidvet zijn de twee grootste vijanden van het leer. Ze trekken in het leer en tasten het aan waarbij het leer week kan worden en kan loslaten.

- ▶ Draag handschoenen.

Zonlicht resp. UV-licht heeft effect op de kleur en kan ertoe leiden dat het leer uitdroogt of verbleekt.



- ▶ Parkeer de pedelec in de schaduw.

Door vocht kan het leer loskomen van het ondermateriaal en kan zich schimmel vormen.

- ▶ Droog lederen handvatten, die nat zijn geworden goed af.

## 6.15.3.1 SR SUNTOUR verende voorvork blokkeren

Geldt uitsluitend voor pedelecs met deze uitrusting

LORC-PCS LORC	LOR	LO	HLO	NLO
				

Tabel 58: Blokkering SR Suntour verende voorvorken op de vorkkroon

► Draai de **blokkering** (1) op de vorkkroon rechtsom naar LOCK.

⇒ De verende voorvork is geblokkeerd.

► Draai de **blokkering** (1) op de vorkkroon linksom naar OPEN.

⇒ De verende voorvork is open.

RL22-DUAL-L-2C-22	RL22-SINGLE-L-2C-22	RL22-SINGLE-U-2C-22 RL22-SINGLE-U-2C-32	SL9SC-RLO
			

Tabel 59: Blokkering SR Suntour verende voorvork op het stuur

► Druk op de **blokkeringshendel** (1) op het stuur.

⇒ De verende voorvork is geblokkeerd.

► Druk op de **vrijgavehendel** (2) op het stuur.

⇒ De verende voorvork is open.

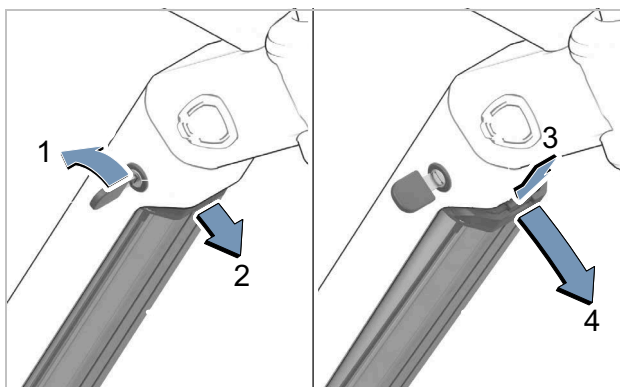
## 6.16 Accu gebruiken

- ✓ Elektrisch aandrijfsysteem uitschakelen (zie paragraaf 6.13.2).

### 6.16.1 Geïntegreerde accu gebruiken

Geldt uitsluitend voor pedelecs met deze uitrusting

#### 6.16.1.1 Geïntegreerde accu verwijderen

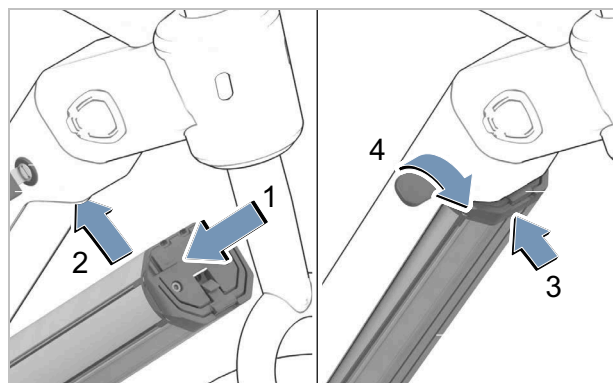


Afbeelding 200: Geïntegreerde accu verwijderen

- 1 Open het accuslot met de accusleutel (1).
- ⇒ De accu is ontgrendeld en valt in de borging (2).
- 2 Ondersteun de accu van onderaf met de hand. Druk met de andere hand van bovenaf op de borging (3).
- ⇒ De accu is volledig ontgrendeld en valt in de hand (4).
- 3 Trek de accu uit het frame.
- 4 Verwijder de accusleutel uit het accuslot.

#### 6.16.1.2 Geïntegreerde accu aanbrengen

- ✓ De sleutel zit in het slot.
- ✓ Het slot is open.



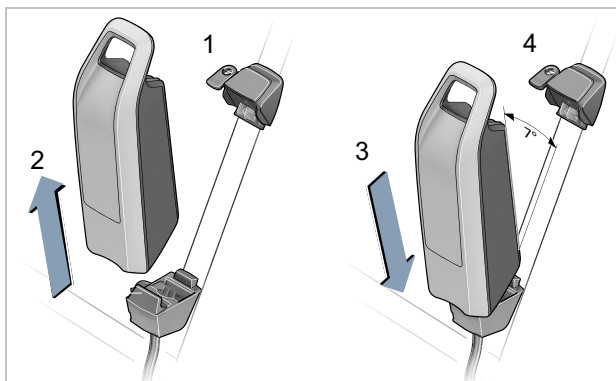
Afbeelding 201: Geïntegreerde accu aanbrengen

- 1 Plaats de accu met de contacten naar voren in de onderste houder (1).
- 2 Klap de accu omhoog tot deze door de borging op zijn plaats wordt gehouden (2).
- 3 Houd het slot open met de sleutel.
- 4 Druk de accu omhoog (3).
- ⇒ De accu klikt hoorbaar vast.
- 5 Controleer dat de accu in alle richtingen goed vast zit.
- 6 Sluit de accu af met de accusleutel omdat anders het slot open kan gaan en de accu uit de houder kan vallen (4).
- 7 Verwijder de accusleutel uit het accuslot.
- 8 Controleer voor het rijden, dat de accu goed vast zit.

## 6.16.2 Frame-accu

Geldt uitsluitend voor pedelecs met deze uitrusting

### 6.16.2.1 Frame-accu verwijderen



Afbeelding 202: Frame-accu verwijderen en aanbrengen

- 1 Open het accuslot met de accusleutel (1).
- 2 Kantel de accu uit het bovenste deel van de houder van de frame-accu.
- 3 Trek de accu uit de houder van de frame-accu (2).

### 6.16.2.2 Frame-accu aanbrengen

- 1 Plaats de accu op de contacten in het onderste deel van de houder van de frame-accu (3).
  - 2 Verwijder de accusleutel uit het accuslot (4).
  - 3 Kantel de accu tot helemaal in het bovenste deel van de houder van de frame-accu.
- ⇒ Er klinkt een klik.
- 4 Controleer dat de aangebrachte accu goed vast zit.

## 6.16.3 Accu laden

De accu kan bij het laden op de pedelec blijven zitten of worden verwijderd. Een onderbreking van het laden leidt niet tot schade aan de accu. De accu is voorzien van een temperatuurbewaking, die het opladen uitsluitend toestaat tussen 0 °C en 40 °C.

- ✓ De omgevingstemperatuur ligt tijdens het laden tussen 0 °C en 40 °C.

- 1 Verwijder zo nodig de afdekking van de kabelaansluiting.
- 2 Sluit de netstekker van de oplader aan op een normale gearde contactdoos.

Aansluitwaarden

230 V, 50 Hz

### Aanwijzing

- ▶ Let op de juiste netspanning! De spanning van de netvoeding moet overeenkomen met de gegevens op de typeplaat van de oplader. Opladers voor 230 V kunnen op 220 V worden gebruikt.

- 3 Steek de laadkabel in de laadaansluiting van de accu.

- ⇒ Het laden start automatisch.
- ⇒ Tijdens het opladen geeft de laadtoestandweergave (accu) de status aan. Bij ingeschakeld aandrijfsysteem wordt het laden op de *boordcomputer* weergegeven.

### Aanwijzing

Wanneer tijdens het laden een storing optreedt, wordt een systeemmelding weergegeven.

- ▶ Neem onmiddellijk de oplader en de accu buiten bedrijf en volg de aanwijzingen.

- ⇒ Het laden is voltooid wanneer de LED's van de laadtoestandweergave (accu) uitgaan.
- 4 Ontkoppel na het opladen de accu van de oplader.
  - 5 Ontkoppel de oplader van het lichtnet.

## 6.17 Elektrisch aandrijfsysteem gebruiken

### 6.17.1 Elektrisch aandrijfsysteem inschakelen



#### Vallen door niet kunnen remmen

Het ingeschakelde aandrijfsysteem kan door inwerking van krachten op de pedalen worden geactiveerd. Wanneer de aandrijving onbedoeld wordt geactiveerd en de rem niet bereikt kan worden, kan een val met letsel het gevolg zijn.

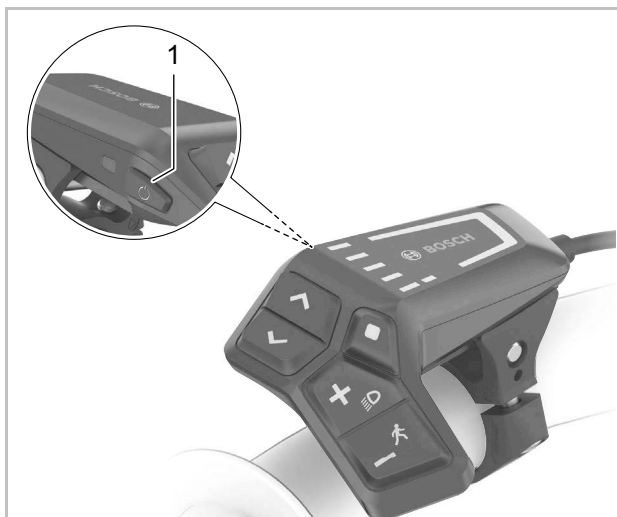
- ▶ Start nooit het elektrische aandrijfsysteem resp. schakel dit onmiddellijk uit wanneer de rem niet betrouwbaar kan worden bereikt.

- ✓ Er is een voldoende opgeladen accu op de pedelec aangebracht.
- ✓ De accu zit vast en is afgesloten. De accusleutel is verwijderd.
- ✓ De snelheidssensor is correct aangesloten.

Er zijn twee mogelijkheden om het aandrijfsysteem in te schakelen.

#### Aan/uit-toets (boordcomputer)

- ▶ Druk kort (< 3 seconden) op de **aan/uit-toets (boordcomputer)**.



Afbeelding 203: Locatie aan/uit-toets op de BOSCH LED Remote

#### Aan/uit-toets (accu)

- ▶ Druk kort op de **aan/uit-toets (accu)**.
- ⇒ Alle LED's van de boordcomputer lichten kort op.
- ⇒ De laadtoestand van de accu wordt in kleur weergegeven met de laadtoestandweergave (boordcomputer) en het ingestelde ondersteuningsniveau met de weergave geselecteerd ondersteuningsniveau. De pedelec is rijklaar.
- ⇒ Wanneer de capaciteit van de accu minder bedraagt dan 5%, blijft de laadtoestandweergave (accu) donker. Alleen op de boordcomputer is te zien of het aandrijfsysteem is ingeschakeld.

Wanneer het aandrijfsysteem is ingeschakeld, wordt de aandrijving geactiveerd zodra de pedalen met voldoende kracht worden voortbewogen (behalve met geselecteerd ondersteuningsniveau "OFF"). Het motorvermogen is afhankelijk van het op de boordcomputer geselecteerde ondersteuningsniveau.

## 6.17.2 Elektrisch aandrijfsysteem uitschakelen

Zodra in normaal bedrijf wordt gestopt met trappen op de pedalen, of zodra een snelheid wordt bereikt van 25 km/h, schakelt de ondersteuning door het aandrijfsysteem uit. De ondersteuning wordt weer ingeschakeld wanneer op de pedalen wordt getrapt en de snelheid onder 25 km/h ligt.

Tien minuten na het laatste commando schakelt het systeem automatisch uit.

Er zijn twee mogelijkheden om het aandrijfsysteem handmatig uit te schakelen.

### Aan/uit-toets (boordcomputer)

- ▶ Druk kort (< 3 seconden) op de **aan/uit-toets (boordcomputer)**.

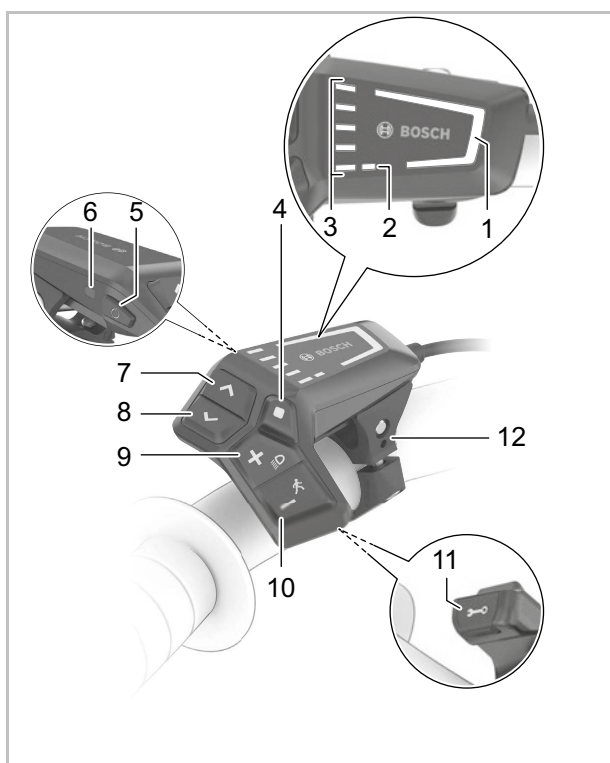
### Aan/uit-toets (accu)

- ▶ Druk op de **aan/uit-toets (accu)**.
- ⇒ De laadtoestandweergave (boordcomputer) en de weergave van het geselecteerde ondersteuningsniveau gaan uit.
- ⇒ De pedelec is uitgeschakeld.

## 6.18 Boordcomputer gebruiken

### Aanwijzing

- ▶ Gebruik nooit de boordcomputer, de displayhouder of het display als handgreep. Wanneer de pedelec aan de boordcomputer, de displayhouder of het display wordt opgetild, kunnen deze onherstelbaar beschadigen.



Afbeelding 204: Overzicht boordcomputer BOSCH LED Remote

	Picto-gram	Naam
1		Geselecteerd ondersteuningsniveau
2		Weergave ABS (optioneel)
3		Laadtoestandweergave (boordcomputer)
4	◆	Selectietoets
5	⏻	Aan/uit-toets (boordcomputer)
6		Omgevingslichtsensor

Tabel 60: Overzicht boordcomputer

	Picto-gram	Naam
7	>	Toets helderheid verhogen/ voortuit-toets
8	<	Toets helderheid verlagen/ terug-toets
9	+	Plus-toets/ Verlichtingtoets
10	-	Min-toets/ Duwondersteuningtoets
11		Diagnose-aansluiting (uitsluitend voor onder- houdsdoeleinden)
12		Houder

Tabel 60: Overzicht boordcomputer

### 6.18.1 Diagnose-aansluiting gebruiken

#### Aanwijzing

Een USB-verbinding is geen waterdichte connector. Via de USB-aansluiting binnendringend vocht kan in de boordcomputer kortsluiting veroorzaken.

- ▶ Sluit nooit een extern apparaat aan.
- ▶ Controleer regelmatig dat het rubberen klepje van de USB-aansluiting correct is aangebracht en corrigeer dat zo nodig.

De diagnose-aansluiting is uitsluitend bedoeld voor onderhoudsdoeleinden en is niet geschikt om externe apparaten aan te sluiten.

- ▶ Houd het klepje van de diagnose-aansluiting altijd gesloten, zodat er geen stof of vocht kan binnendringen.

### 6.18.2 Accu boordcomputer opladen

Wanneer zowel de accu als de interne accu van de boordcomputer een zeer lage laadtoestand hebben, kan via de diagnose-aansluiting de accu van de boordcomputer worden opgeladen.

- ▶ Verbind met een USB type-C®-kabel de interne accu met een powerbank of een andere geschikte voeding (laadspanning 5 V; laadstroom max. 600 mA).

### 6.18.3 Rijverlichting gebruiken

- ✓ Om de *rijverlichting* in te kunnen schakelen, moet het aandrijfsysteem zijn ingeschakeld.



Afbeelding 205: Locatie rijverlichtingtoets (1)

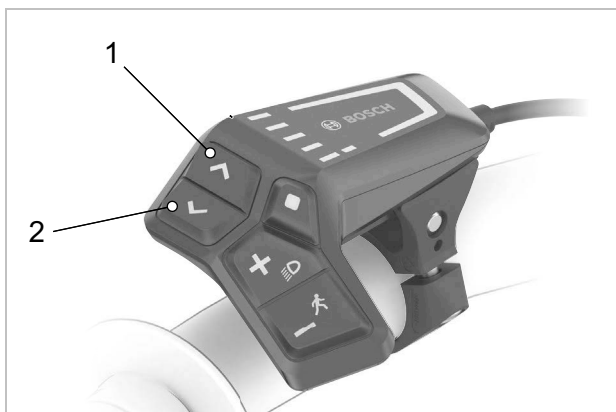
- ▶ Druk **langer dan 1 seconde op de verlichtingtoets**.

⇒ Het voorlicht en het achterlicht worden tegelijk ingeschakeld (het *pictogram rijverlichting* wordt weergegeven) resp. uitgeschakeld (het *pictogram rijverlichting* is uitgeschakeld).

### 6.18.4 Helderheid van de weergaven instellen

De helderheid van de weergaven wordt geregeld door de omgevingslichtsensor.

- ✓ De omgevingslichtsensor moet schoon zijn en mag niet afgedekt zijn.



Afbeelding 206: Locatie toets helderheid verhogen (2) en toets helderheid verminderen (1)

- ▶ Stel de helderheid van de weergave-LED's in door te drukken op de **toets helderheid verhogen** of de **toets helderheid verminderen**.

### 6.18.5 Duwondersteuning gebruiken

**! VOORZICHTIG**

#### Letsel door pedalen en wielen

De pedalen en het aandrijf wiel draaien bij gebruik van de duwondersteuning. Wanneer de wielen van de pedelec bij gebruik van de duwondersteuning geen contact maken met de ondergrond (bv. tijdens het tillen op een trap of het beladen van een fietsdrager) bestaat gevaar voor letsel.

- ▶ Gebruik de duwondersteuningsfunctie uitsluitend tijdens het duwen van de pedelec.
- ▶ Tijdens gebruik van de duwondersteuning moet de pedelec met beide handen veilig worden geleid.
- ▶ Zorg voor voldoende bewegingsruimte voor de pedalen.

De duwondersteuning ondersteunt bij het duwen van de pedelec. De snelheid de duwondersteuning is afhankelijk van de ingeschakelde versnelling. Hoe lager de geselecteerde versnelling, hoe lager de snelheid van de duwondersteuning (bij vol vermogen). De maximale snelheid bedraagt 6 km/h.

- ✓ Om de aandrijving te ontzien, wordt voor duwen bergop de eerste versnelling aanbevolen.



Afbeelding 207: Locatie duwondersteuningstoets (1)



- 1 Druk langer dan 1 seconde op de **duwondersteuningstoets**. Houd de toets ingedrukt.
  - ⇒ De laadtoestandweergave gaat uit en een wit looplicht in de rijrichting geeft aan dat de functie gereed is.
- 2 Binnen de volgende 10 seconden moet een van de volgende acties plaatsvinden:
  - ▶ De pedelec vooruit duwen.
  - ▶ De pedelec achteruit duwen.
  - ▶ Met de pedelec een zijwaartse pendelbeweging uitvoeren.
  - ⇒ De duwondersteuning is geactiveerd. De doorlopende witte streepjes gaan over naar blauw.
  - ⇒ De motor begint te duwen.
- 3 Laat de **duwondersteuningstoets** op de boordcomputer los om de motorondersteuning uit te schakelen.
- 4 Druk **binnen 10 seconden op de duwondersteuningstoets** om de motorondersteuning te reactiveren.
- 5 Wanneer de motorondersteuning niet binnen 10 seconden wordt gereactiveerd, schakelt de duwondersteuningsfunctie uit.

De duwondersteuning schakelt eveneens automatisch uit wanneer

- het achterwiel blokkeert,
- een drempel niet overwonnen kan worden,
- een lichaamsdeel de crank blokkeert,
- een hindernis de crank doordraait,
- op de pedalen wordt getrapt,
- op de **plus-toets** of de **aan/uit-toets** wordt gedrukt.

De werking van de duwondersteuning valt onder nationale voorschriften en kan daarom afwijken van de beschrijving hierboven of kan zijn gedeactiveerd.

### 6.18.6 Ondersteuningsniveau selecteren

Met de boordcomputer wordt ingesteld hoe krachtig de elektrische aandrijving bij het trappen ondersteunt. Het ondersteuningsniveau kan op elk moment tijdens het rijden worden gewijzigd.



Afbeelding 208: Locatie plus-toets en min-toets

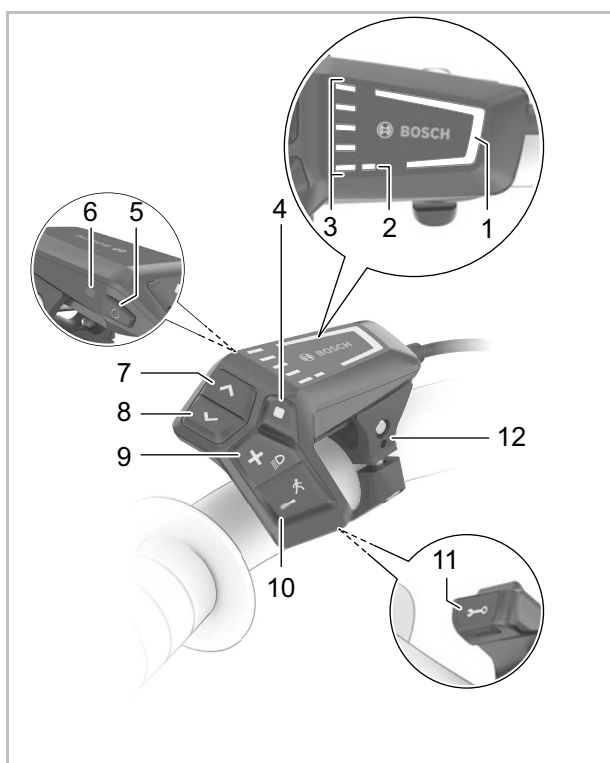
- ▶ Druk op de **plus-toets** (2) op de boordcomputer om het ondersteuningsniveau te verhogen.
- ▶ Druk op de **min-toets** (1) op de boordcomputer om het ondersteuningsniveau te verlagen.
- ⇒ Het gevraagde motorvermogen wordt in kleur weergegeven door de weergave ondersteuningsniveau.

Wanneer het systeem wordt uitgeschakeld en de bediening wordt verwijderd, blijft het laatst weergegeven ondersteuningsniveau opgeslagen.

## 6.19 Boordcomputer gebruiken

### Aanwijzing

- Gebruik nooit de boordcomputer, de displayhouder of het display als handgreep. Wanneer de pedelec aan de boordcomputer, de displayhouder of het display wordt opgetild, kunnen deze onherstelbaar beschadigen.



Afbeelding 209: Overzicht boordcomputer BOSCH LED Remote

	Pictogram	Naam
1		Geselecteerd ondersteuningsniveau
2		Weergave ABS (optioneel)
3		Laadtoestandweergave (bediening)
4	◆	Selectietoets
5	⏻	Aan/uit-toets (bediening)
6		Omgevingslichtsensor

Tabel 61: Overzicht bediening

	Pictogram	Naam
7	>	Toets helderheid verhogen/ vooruit-toets
8	<	Toets helderheid verlagen/ terug-toets
9	+	Plus-toets/ Verlichtingtoets
10	-	Min-toets/ Duwondersteuningtoets
11		Diagnose-aansluiting (uitsluitend voor onderhoudsdoeleinden)
12		Houder

Tabel 61: Overzicht bediening

### 6.19.1 Diagnose-aansluiting gebruiken

#### Aanwijzing

Een USB-verbinding is geen waterdichte connector. Via de USB-aansluiting binnendringend vocht kan in de bediening kortsluiting veroorzaken.

- Sluit nooit een extern apparaat aan.
- Controleer regelmatig dat het rubberen klepje van de USB-aansluiting correct is aangebracht en corrigeer dat zo nodig.

De diagnose-aansluiting is uitsluitend bedoeld voor onderhoudsdoeleinden en is niet geschikt om externe apparaten aan te sluiten.

- Houd het klepje van de diagnose-aansluiting altijd gesloten, zodat er geen stof of vocht kan binnendringen.

### 6.19.2 Accu bediening opladen

Wanneer zowel de accu als de interne accu van de bediening een zeer lage laadtoestand hebben, kan via de diagnose-aansluiting de accu van de bediening worden opgeladen.

- Verbind met een USB type-C®-kabel de interne accu met een powerbank of een andere geschikte voeding (laadspanning 5 V; laadstroom max. 600 mA).

### 6.19.3 Rijverlichting gebruiken

- ✓ Om de *rijverlichting* in te kunnen schakelen, moet het aandrijfsysteem zijn ingeschakeld.



Afbeelding 210: Locatie rijverlichtingtoets (1)

- ▶ Druk **langer dan 1 seconde op de verlichtingtoets**.

⇒ Het voorlicht en het achterlicht worden tegelijk ingeschakeld (het *pictogram rijverlichting* wordt weergegeven) resp. uitgeschakeld (het *pictogram rijverlichting* is uitgeschakeld).

### 6.19.4 Helderheid van de weergaven instellen

De helderheid van de weergaven wordt geregeld door de omgevingslichtsensor.

- ✓ De omgevingslichtsensor moet schoon zijn en mag niet afgedekt zijn.



Afbeelding 211: Locatie toets helderheid verhogen (2) en toets helderheid verminderen (1)

- ▶ Stel de helderheid van de weergave-LED's in door te drukken op de **toets helderheid verhogen** of de **toets helderheid verminderen**.

### 6.19.5 Duwondersteuning gebruiken

**! VOORZICHTIG**

#### Letsel door pedalen en wielen

De pedalen en het aandrijf wiel draaien bij gebruik van de duwondersteuning. Wanneer de wielen van de pedelec bij gebruik van de duwondersteuning geen contact maken met de ondergrond (bv. tijdens het tillen op een trap of het beladen van een fietsdrager) bestaat gevaar voor letsel.

- ▶ Gebruik de duwondersteuningsfunctie uitsluitend tijdens het duwen van de pedelec.
- ▶ Tijdens gebruik van de duwondersteuning moet de pedelec met beide handen veilig worden geleid.
- ▶ Zorg voor voldoende bewegingsruimte voor de pedalen.

De duwondersteuning ondersteunt bij het duwen van de pedelec. De snelheid de duwondersteuning is afhankelijk van de ingeschakelde versnelling. Hoe lager de geselecteerde versnelling, hoe lager de snelheid van de duwondersteuning (bij vol vermogen). De maximale snelheid bedraagt 6 km/h.

- ✓ Om de aandrijving te ontzien, wordt voor duwen bergop de eerste versnelling aanbevolen.



Afbeelding 212: Locatie duwondersteuningstoets (1)

- 1 Druk langer dan 1 seconde op de **duwondersteuningstoets**. Houd de toets ingedrukt.
  - ⇒ De laadtoestandweergave gaat uit en een wit looplicht in de rijrichting geeft aan dat de functie gereed is.
- 2 Binnen de volgende 10 seconden moet een van de volgende acties plaatsvinden:
  - ▶ De pedelec vooruit duwen.
  - ▶ De pedelec achteruit duwen.
  - ▶ Met de pedelec een zijwaartse pendelbeweging uitvoeren.
  - ⇒ De duwondersteuning is geactiveerd. De doorlopende witte streepjes gaan over naar blauw.
  - ⇒ De motor begint te duwen.
- 3 Laat de **duwondersteuningstoets** op de bediening los om de motorondersteuning uit te schakelen.
- 4 Druk **binnen 10 seconden op de duwondersteuningstoets** om de motorondersteuning te reactiveren.
- 5 Wanneer de motorondersteuning niet binnen 10 seconden wordt gereactiveerd, schakelt de duwondersteuningsfunctie uit.

De duwondersteuning schakelt eveneens automatisch uit wanneer

- het achterwiel blokkeert,
- een drempel niet overwonnen kan worden,
- een lichaamsdeel de crank blokkeert,
- een hindernis de crank doordraait,
- op de pedalen wordt getrapt,
- op de **plus-toets** of de **aan/uit-toets** wordt gedrukt.

De werking van de duwondersteuning valt onder nationale voorschriften en kan daarom afwijken van de beschrijving hierboven of kan zijn gedeactiveerd.

### 6.19.6 Ondersteuningsniveau selecteren

Met de bediening wordt ingesteld hoe krachtig de elektrische aandrijving bij het trappen ondersteunt. Het ondersteuningsniveau kan op elk moment tijdens het rijden worden gewijzigd.



Afbeelding 213: Locatie plus-toets en min-toets

- ▶ Druk op de **plus-toets** (2) op de bediening om het ondersteuningsniveau te verhogen.
  - ▶ Druk op de **min-toets** (1) op de bediening om het ondersteuningsniveau te verlagen.
- ⇒ Het gevraagde motorvermogen wordt in kleur weergegeven door de weergave ondersteuningsniveau.

Wanneer het systeem wordt uitgeschakeld en de bediening wordt verwijderd, blijft het laatst weergegeven ondersteuningsniveau opgeslagen.

## 6.20 Elektrisch aandrijfsysteem met BOSCH Purion 200 gebruiken

### 6.20.1 Elektrisch aandrijfsysteem inschakelen

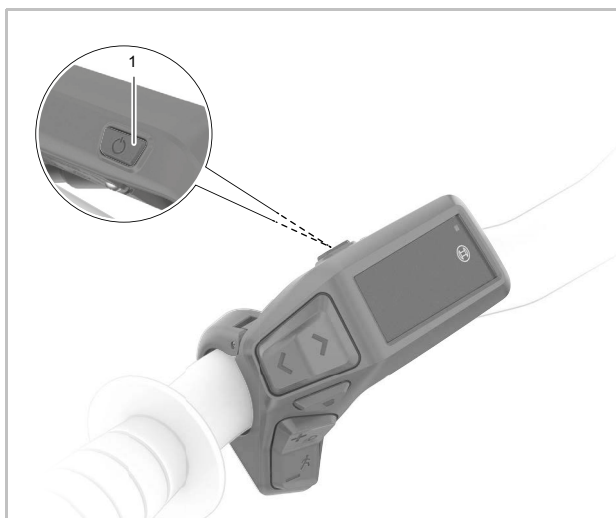


#### Vallen door niet kunnen remmen

Het ingeschakelde aandrijfsysteem kan door inwerking van krachten op de pedalen worden geactiveerd. Wanneer de aandrijving onbedoeld wordt geactiveerd en de rem niet bereikt kan worden, kan een val met letsel het gevolg zijn.

- ▶ Start nooit het elektrische aandrijfsysteem resp. schakel dit onmiddellijk uit wanneer de rem niet betrouwbaar kan worden bereikt.

- ✓ Er is een voldoende opgeladen accu op de pedelec aangebracht.
- ✓ De accu zit vast en is afgesloten. De accusleutel is verwijderd.
- ✓ De snelheidssensor is correct aangesloten.
- ▶ Druk kort op de **aan/uit-toets (boordcomputer)**.



Afbeelding 214: Locatie aan/uit-toets op de BOSCH Purion 200

- ⇒ Na de startanimatie is de pedelec rijklaar.

### 6.20.2 Elektrisch aandrijfsysteem uitschakelen

Zodra in normaal bedrijf wordt gestopt met trappen op de pedalen, of zodra een snelheid wordt bereikt van 25 km/h, schakelt de ondersteuning door het aandrijfsysteem uit. De ondersteuning wordt weer ingeschakeld wanneer op de pedalen wordt getrapt en de snelheid onder 25 km/h ligt.

Wanneer ongeveer 10 minuten lang geen vermogen van de aandrijving wordt gevraagd (bv. omdat de pedelec stilstaat) en niet op een toets wordt gedrukt, schakelt het elektrische aandrijfsysteem automatisch uit.

- ▶ Druk kort op de **aan/uit-toets (boordcomputer)**.

⇒ De pedelec is uitgeschakeld.

### 6.20.3 Boordcomputer Purion 200 gebruiken

#### Aanwijzing

- ▶ Gebruik nooit de boordcomputer, de displayhouder of het display als handgreep. Wanneer de pedelec aan de boordcomputer, de displayhouder of het display wordt opgetild, kunnen deze onherstelbaar beschadigen.

#### 6.20.3.1 Diagnose-aansluiting gebruiken

#### Aanwijzing

Een USB-verbinding is geen waterdichte connector. Via de USB-aansluiting binnendringend vocht kan in de bediening kortsluiting veroorzaken.

- ▶ Sluit nooit een extern apparaat aan.
- ▶ Controleer regelmatig dat het rubberen klepje van de USB-aansluiting correct is aangebracht en corrigeer dat zo nodig.

De diagnose-aansluiting is uitsluitend bedoeld voor onderhoudsdoeleinden en is niet geschikt om externe apparaten aan te sluiten.

- ▶ Houd het klepje van de diagnose-aansluiting altijd gesloten, zodat er geen stof of vocht kan binnendringen.

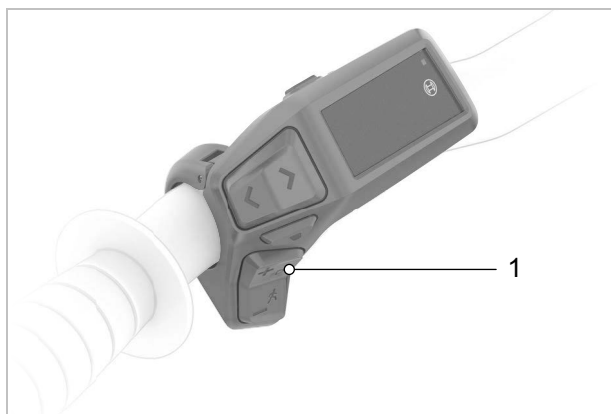
#### 6.20.3.2 Accu bediening opladen

Wanneer zowel de accu als de interne accu van de bediening een zeer lage laadtoestand hebben, kan via de diagnose-aansluiting de accu van de bediening worden opgeladen.

- ▶ Verbind met een USB type-C®-kabel de interne accu met een powerbank of een andere geschikte voeding (laadspanning 5 V; laadstroom max. 600 mA).

#### 6.20.3.3 Rijverlichting gebruiken

- ✓ Om de *rijverlichting* in te kunnen schakelen, moet het aandrijfsysteem zijn ingeschakeld.



Afbeelding 215: Locatie rijverlichtingtoets (1)

- ▶ Druk **langer dan 1 seconde op de verlichtingtoets**.

⇒ Het voorlicht en het achterlicht worden tegelijk ingeschakeld (het *pictogram rijverlichting* wordt weergegeven) resp. uitgeschakeld (het *pictogram rijverlichting* is uitgeschakeld).

#### 6.20.3.4 Groot licht gebruiken

**Geldt uitsluitend voor pedelecs met deze uitrusting**

- ✓ Gebruik het groot licht nooit binnen de bebouwde kom of op straten met doorlopend voldoende straatverlichting.
- ✓ Gebruik het groot licht uitsluitend wanneer geen andere verkeersdeelnemers daardoor verblind kunnen worden.
- ✓ De rijverlichting is ingeschakeld, de LED in de schakelaar groot licht brandt groen.
- ▶ Druk op de **schakelaar groot licht** op het stuur.
- ⇒ Groot licht is ingeschakeld.
- ⇒ De LED in de schakelaar groot licht brandt blauw.
- ▶ Druk op de **schakelaar groot licht** op het stuur.
- ⇒ De rijverlichting is ingeschakeld.
- ⇒ De LED in de schakelaar groot licht brandt groen.

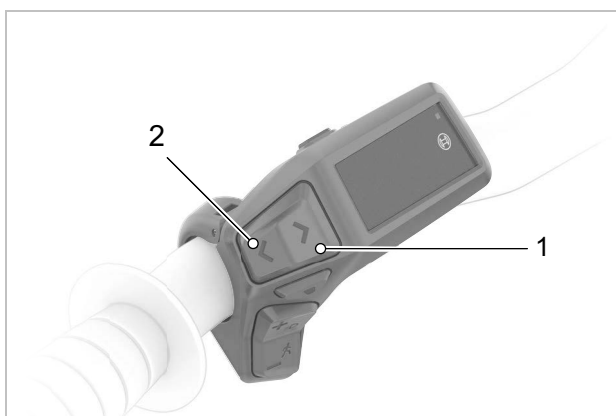
### 6.20.3.5 Lichtsignaal gebruiken

- ✓ Een andere verkeersdeelnemer brengt zichzelf of anderen in gevaar.
- ▶ Druk twee keer kort na elkaar op de **schakelaar groot licht**.
- ⇒ De andere verkeersdeelnemer is erop geattendeerd, dat hij zichzelf of anderen in gevaar brengt.

### 6.20.3.6 Helderheid van de weergaven instellen

De helderheid van de weergaven wordt geregeld door de omgevingslichtsensor.

- ✓ De omgevingslichtsensor moet schoon zijn en mag niet afgedekt zijn.



Afbeelding 216: Locatie toets helderheid verhogen (2) en toets helderheid verminderen (1)

- ▶ Stel de helderheid van de weergave-LED's in door te drukken op de **toets helderheid verhogen** of de **toets helderheid verminderen**.

### 6.20.3.7 Duwondersteuning gebruiken

**! VOORZICHTIG**

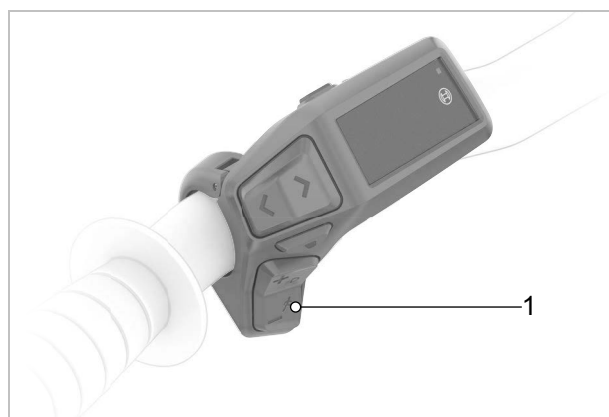
#### Letsel door pedalen en wielen

De pedalen en het aandrijf wiel draaien bij gebruik van de duwondersteuning. Wanneer de wielen van de pedelec bij gebruik van de duwondersteuning geen contact maken met de ondergrond (bv. tijdens het tillen op een trap of het beladen van een fietsdrager) bestaat gevaar voor letsel.

- ▶ Gebruik de duwondersteuningsfunctie uitsluitend tijdens het duwen van de pedelec.
- ▶ Tijdens gebruik van de duwondersteuning moet de pedelec met beide handen veilig worden geleid.
- ▶ Zorg voor voldoende bewegingsruimte voor de pedalen.

De duwondersteuning ondersteunt bij het duwen van de pedelec. De snelheid de duwondersteuning is afhankelijk van de ingeschakelde versnelling. Hoe lager de geselecteerde versnelling, hoe lager de snelheid van de duwondersteuning (bij vol vermogen). De maximale snelheid bedraagt 6 km/h.

- ✓ Om de aandrijving te ontzien, wordt voor duwen bergop de eerste versnelling aanbevolen.



Afbeelding 217: Locatie duwondersteuningstoets (1)



- 1 Druk langer dan 1 seconde op de **duwondersteuningstoets**. Houd de toets ingedrukt.
  - ⇒ De laadtoestandweergave gaat uit en een wit looplicht in de rijrichting geeft aan dat de functie gereed is.
- 2 Binnen de volgende 10 seconden moet een van de volgende acties plaatsvinden:
  - ▶ De pedelec vooruit duwen.
  - ▶ De pedelec achteruit duwen.
  - ▶ Met de pedelec een zijwaartse pendelbeweging uitvoeren.
  - ⇒ De duwondersteuning is geactiveerd. De doorlopende witte streepjes gaan over naar blauw.
  - ⇒ De motor begint te duwen.
- 3 Laat de **duwondersteuningstoets** op de bediening los om de motorondersteuning uit te schakelen.
- 4 Druk **binnen 10 seconden op de duwondersteuningstoets** om de motorondersteuning te reactiveren.
- 5 Wanneer de motorondersteuning niet binnen 10 seconden wordt gereactiveerd, schakelt de duwondersteuningsfunctie uit.

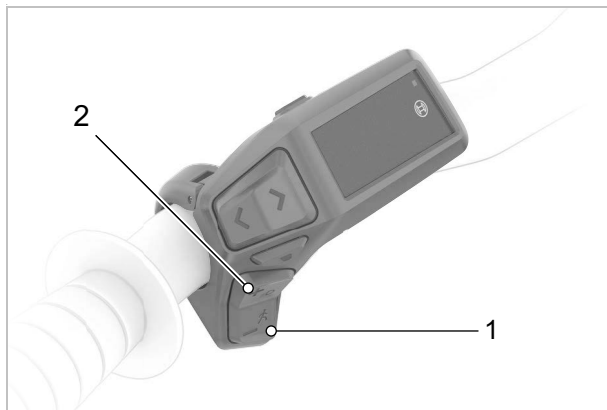
De duwondersteuning schakelt eveneens automatisch uit wanneer

- het achterwiel blokkeert,
- een drempel niet overwonnen kan worden,
- een lichaamsdeel de crank blokkeert,
- een hindernis de crank doordraait,
- op de pedalen wordt getrapt,
- op de **plus-toets** of de **aan/uit-toets** wordt gedrukt.

De werking van de duwondersteuning valt onder nationale voorschriften en kan daarom afwijken van de beschrijving hierboven of kan zijn gedeactiveerd.

### 6.20.3.8 Ondersteuningsniveau selecteren

Met de bediening wordt ingesteld hoe krachtig de elektrische aandrijving bij het trappen ondersteunt. Het ondersteuningsniveau kan op elk moment tijdens het rijden worden gewijzigd.



Afbeelding 218: Locatie plus-toets en min-toets

- ▶ Druk op de **plus-toets** (2) op de bediening om het ondersteuningsniveau te verhogen.
- ▶ Druk op de **min-toets** (1) op de bediening om het ondersteuningsniveau te verlagen.
- ⇒ Het gevraagde motorvermogen wordt in kleur weergegeven door de weergave ondersteuningsniveau.

Wanneer het systeem wordt uitgeschakeld en de bediening wordt verwijderd, blijft het laatst weergegeven ondersteuningsniveau opgeslagen.



## 6.21 Elektrisch aandrijfsysteem FIT gebruiken

### 6.21.1 Elektrisch aandrijfsysteem inschakelen



**VOORZICHTIG**

#### Vallen door niet kunnen remmen

Het ingeschakelde aandrijfsysteem kan door inwerking van krachten op de pedalen worden ingeschakeld. Wanneer de aandrijving onbedoeld wordt ingeschakeld en de rem niet bereikt kan worden, kan een val met letsel het gevolg zijn.

- ▶ Start nooit het elektrische aandrijfsysteem resp. schakel dit onmiddellijk uit wanneer de rem niet betrouwbaar kan worden bereikt.
- 
- ✓ Er is een voldoende opgeladen accu op de pedelec aangebracht.
  - ✓ De accu zit goed vast.
  - ✓ De accusleutel is verwijderd.
  - ✓ Het display is correct in de houder aangebracht.
  - ▶ Druk gedurende ten minste één seconde op de **aan/uit-toets (bediening)**.
  - ⇒ Op het display wordt het DRIVE HOOFDMENU weergegeven.
  - ⇒ Het elektrische aandrijfsysteem is ingeschakeld.

### 6.21.2 Elektrisch aandrijfsysteem uitschakelen

Zodra de berijder in normaal bedrijf stopt met trappen op de pedalen of zodra de berijder een snelheid bereikt van 25 km/h wordt de ondersteuning door het aandrijfsysteem uitgeschakeld. De ondersteuning wordt weer ingeschakeld wanneer de berijder op de pedalen trapt en de snelheid onder 25 km/h ligt.

Wanneer het aandrijfsysteem gedurende langere tijd geen activiteit van de berijder detecteert, schakelt het automatisch uit om energie te besparen. De tijd tot het uitschakelen kan in het instellingenmenu worden ingesteld.

De berijder kan het aandrijfsysteem ook handmatig uitschakelen.

- ▶ Druk gedurende ten minste één seconde op de **aan/uit-toets (bediening)**.
- ⇒ De LED's van de bedrijfs- en laadtoestandweergave gaan uit.
- ⇒ Het elektrische aandrijfsysteem is uitgeschakeld.

## 6.22 Bediening FIT Remote Basic gebruiken

### 6.22.1 Duwondersteuning gebruiken



#### Letsel door pedalen en wielen

De pedalen en het aandrijf wiel draaien bij gebruik van de duwondersteuning. Wanneer de wielen van de pedelec bij gebruik van de duwondersteuning geen contact maken met de ondergrond (bv. tijdens het tillen op een trap of het beladen van een fietsdrager) bestaat gevaar voor letsel.

- ▶ Gebruik de duwondersteuningsfunctie uitsluitend tijdens het duwen van de pedelec.
- ▶ Tijdens gebruik van de duwondersteuning moet de pedelec met beide handen veilig worden geleid.
- ▶ Zorg voor voldoende bewegingsruimte voor de pedalen.

De duwondersteuning ondersteunt bij het duwen van de pedelec. De snelheid kan maximaal 6 km/h bedragen.

- ✓ Het aandrijfsysteem is ingeschakeld.



Afbeelding 219: Locatie duwondersteuningstoets

- 1 Druk kort op de **duwondersteuningstoets**.  
⇒ De duwondersteuningsstand is ingeschakeld.
- 2 Druk binnen 3 seconden opnieuw op de **duwondersteuningstoets** en houd deze ingedrukt.  
⇒ De duwondersteuning wordt ingeschakeld.

- 3 Laat de **duwondersteuningstoets** los om de duwondersteuning uit te schakelen.
- 4 De duwondersteuningsstand schakelt uit wanneer de **duwondersteuningstoets 10 seconden wordt losgelaten**. De duwondersteuningsstand schakelt eveneens automatisch uit wanneer de snelheid meer dan 6 km/h bedraagt.




#### 6.22.1.1 Rijverlichting gebruiken



Afbeelding 220: Locatie rijverlichtingstoets

- ✓ Om de *rijverlichting* in te kunnen schakelen, moet het aandrijfsysteem zijn ingeschakeld.
- ▶ Druk op de **rijverlichtingstoets**.

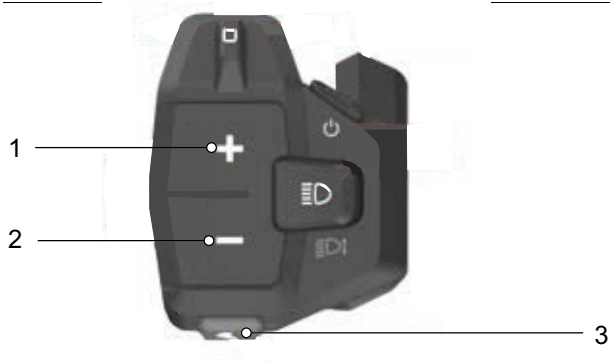
De verlichtingsstanden wisselen in onderstaande volgorde:

	1. Dimlicht (geldt uitsluitend voor pedelecs met deze uitrusting)
	2. Groot licht (geldt uitsluitend voor pedelecs met deze uitrusting)
	3. Verlichting uit

Tabel 62: Overzicht pictogrammen rijverlichting

## 6.22.2 Ondersteuningsniveau selecteren

- ✓ Op de bediening wordt ingesteld hoe krachtig de elektrische aandrijving de berijder bij het trappen ondersteunt. Het ondersteuningsniveau kan op elk moment, ook tijdens het rijden, worden gewijzigd.



Afbeelding 221: Locatie plus-toets (1), min- toets (2) en duwondersteuningstoets (3)

- ▶ Druk op de **plus-toets** om het ondersteuningsniveau te verhogen.
- ▶ Druk op de **min-toets** om het ondersteuningsniveau te verlagen.
- ⇒ Het gevraagde motorvermogen wordt weergegeven op het display. Het maximale motorvermogen hangt af van het geselecteerde ondersteuningsniveau.

### 6.22.2.1 Boost-functie gebruiken

Met het [BOOST] ondersteuningsniveau kan, onafhankelijk van het actueel geselecteerde ondersteuningsniveau, de motorkracht kortstondig naar het ondersteuningsniveau [HIGH] worden verhoogd.

- 1 Druk op de **duwondersteuningstoets** om de [BOOST] functie in te schakelen.
- 2 Laat de **duwondersteuningstoets** los om de [BOOST] functie uit te schakelen.

## 6.23 Rem gebruiken



### Vallen door falen van de remmen

Olie of smeermiddelen op de remschijf van een schijfrem resp. op de velg van een velgrem kunnen leiden tot het volledig falen van de rem. Dit kan leiden tot een val met ernstig letsel.

- ▶ Laat nooit olie of smeermiddelen in contact komen met de remschijf resp. met de remblokken en de velg.
- ▶ Neem contact op met de dealer voor reiniging of vervanging van de onderdelen wanneer de remblokken in contact zijn gekomen met olie of smeermiddelen.

Bij lang, continu gebruik van de rem (bv. bij een lange afdaling), kan de olie in het remsysteem warm worden. Hierdoor kan zich een dampbel vormen. Dat leidt tot expansie van in het remsysteem aanwezig water of lucht. Hierdoor kan de slag van de remhendel plotseling groter worden. Een val met ernstig letsel kan het gevolg zijn.

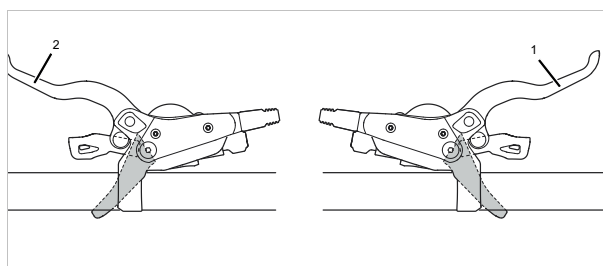
- ▶ Laat bij lange afdalingen de rem regelmatig los.
- ▶ Gebruik afwisselend de voor- en achterwielrem.

Tijdens het rijden wordt de aandrijfkraft van de motor uitgeschakeld zodra de berijder van de pedelec niet meer op de pedalen trapt. Bij het remmen schakelt het elektrische aandrijfsysteem niet uit.

- ▶ Trap tijdens het remmen niet meer op de pedalen voor een optimaal remresultaat.

## 6.23.1 Handrem gebruiken

Geldt uitsluitend voor pedelecs met deze uitrusting



Afbeelding 222: Handrem achter (1) en voor (2), voorbeeld SHIMANO rem

- ▶ Knijp in de linker handrem voor bediening van de voorwielrem.
- ▶ Knijp in de rechter handrem voor bediening van de achterwielrem.

## 6.23.2 Terugtraprem gebruiken

Geldt uitsluitend voor pedelecs met deze uitrusting

- 1 Zet de pedalen een stuk voorbij de 3-uur- resp. 9-uur-stand.
- 2 Trap op de pedalen tegen de *rijrichting* in tot de gewenste snelheid is bereikt.

### 6.23.3 ABS gebruiken

Geldt uitsluitend voor pedelecs met deze uitrusting



**WAARSCHUWING**

#### Ongeval in bochten en op gladde ondergronden

Bij het remmen in bochten met ABS bestaat verhoogd valgevaar. Op gladde ondergronden kunnen de banden makkelijker doorslippen. Er bestaat verhoogd valgevaar met ernstig letsel tot gevolg.

- ▶ Pas uw rijstijl aan aan de betreffende omgevingsomstandigheden en uw persoonlijke rijvaardigheid.

#### Ongeval door een langere remweg

Het ABS onderdrukt het blokkeren van het voorwiel. Dat kan soms leiden tot een langere remweg. Een ongeval met ernstig letsel kan het gevolg zijn.

- ▶ Pas uw rijstijl aan aan de betreffende omgevingsomstandigheden en uw persoonlijke rijvaardigheid.
- ▶ Laat u nooit verleiden tot een lichtzinnige rijstijl.

#### Ongeval door uitval van het ABS

Brandt het ABS-controlelampje dan is de ABS-functie niet actief.

- ▶ Pas uw rijstijl aan aan de situatie.
- Onder extreme rijomstandigheden kan het voorkomen, dat het ABS niet tot stilstand van het wiel kan regelen. Dit kan leiden tot een val met ernstig letsel.
- ▶ Laat de voorwielrem kort los. Hierdoor kan opnieuw met de ABS-functie worden geremd.
  - ▶ Pas uw rijstijl aan aan de betreffende omgevingsomstandigheden en uw persoonlijke rijvaardigheid.



**WAARSCHUWING**

Een storing van het ABS kan niet worden weergegeven wanneer het ABS-controlelampje defect is.

Controleer bij het opstarten van het elektrische aandrijfsysteem, dat het ABS-controlelampje gaat branden. Anders is het controlelampje defect.

#### Ongeval door lucht in het hydraulische systeem

Door lucht in het remsysteem kan minder remdruk worden opgebouwd – in het bijzonder na een ABS-ingreep. Dit kan leiden tot een ongeval met ernstig letsel.

- ▶ Controleer elke keer voor het rijden door het aantrekken van de remmen of er sprake is van een duidelijk voelbaar drukpunt en of de afstand van de remhendel tot het handvat voldoende is (ca. 1/3 van de slag van de remhendel).
- ▶ Stel bij twijfel de slagverstelling af op de maximale stand.
- ▶ Neem contact op met de dealer wanneer er lucht in het remsysteem is binnengedrongen.

#### Ongeval door manipulatie

Gemanipuleerde of verkeerde ABS-componenten hebben een nadelige invloed op de ABS-functie. Een val met ernstig letsel kan het gevolg zijn.

- ▶ Vervang defecte onderdelen uitsluitend door originele onderdelen.
- ▶ Neem voor onderhoudswerkzaamheden en reparaties contact op met de dealer.



### Beknellingsgevaar en/of materiële schade

Tussen de ABS-besturingseenheid en het frame zit ruimte. Bij bv. volledige uitslag van het stuur kunnen lichaamsdelen en/of onderdelen bekneld raken. Dit kan leiden tot letsel of materiële schade.

- ▶ Houd geen lichaamsdelen of onderdelen als remleidingen en kabels tussen de ABS-besturingseenheid en het frame.
- ▶ Let er bij het bevestigen van accessoires aan het stuur op, dat het stuur vanuit de middenstand naar beide zijden over ten minste 60° vrij moet kunnen bewegen. Een vrije ruimte van 25 mm kan voorkomen dat vingers bekneld raken. Zo nodig moeten stuurbegrenzers worden toegepast.

#### 6.23.3.1 Tijdens het rijden

- ✓ Het ABS-controlelampje brandt na het opstarten van het systeem en dooft na het wegrijden bij ca. 5 km/h (zie paragraaf 6.8.1)
- ▶ Pas uw rijstijl aan aan de betreffende omgevingsomstandigheden en uw persoonlijke rijvaardigheid.
- ▶ Bedenk altijd, dat het ABS de remweg kan verlengen.
- ▶ Verminder snelheid op gladde ondergronden. Rem tijdig en gedoseerd.

### Aanwijzing

Het ABS-controlelampje kan gaan branden wanneer onder extreme rijomstandigheden de toerentallen van het voorwiel en het achterwiel sterk van elkaar afwijken, bv. bij rijden op het achterwiel of wanneer het wiel ongewoon lang zonder contact met de ondergrond draait (montagestandaard). Daarbij wordt het ABS uitgeschakeld.

#### 6.23.3.2 ABS reactiveren

- 1 Stop de pedelec om het ABS weer in te schakelen.
- 2 Schakel de pedelec uit.
- 3 Schakel de pedelec in.

## 6.24 Versnelling

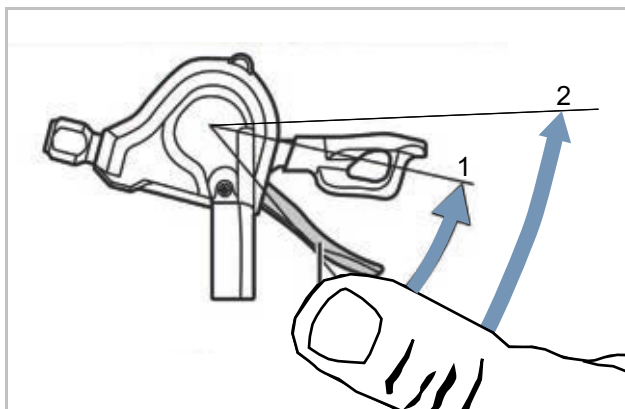
De keuze van de juiste versnelling is een voorwaarde voor het rijden met zo weinig mogelijk inspanning en voor een goede werking van het elektrische aandrijfsysteem. De optimale trapfrequentie ligt tussen 70 en 80 omwentelingen per minuut.

- ▶ Onderbreek tijdens het schakelen kort het trappen. Daardoor gaat het schakelen gemakkelijker en treedt minder slijtage op van de aandrijflijn.

### 6.24.1 Derailleur gebruiken

Door de juiste versnelling te kiezen, kan met dezelfde krachtsinspanning zowel de snelheid als het bereik worden vergroot.

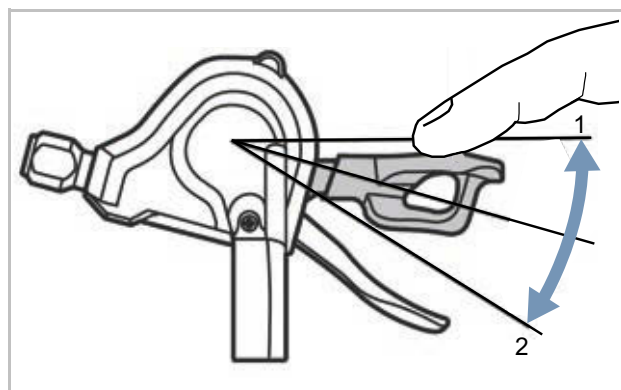
- ✓ Oefen tijdens het schakelen even minder kracht uit op de pedalen. Daardoor gaat het schakelen gemakkelijker en treedt minder slijtage op van de aandrijflijn. Houd wel de crank tijdens het schakelen in beweging.



Afbeelding 223: Schakelen met hendel A, voorbeeld versnelling SL-M315

Hendel A schakelt omhoog van het kleinste naar het grootste achtertandwiel.

- ▶ Zet schakelhendel A op stand 1.
- ⇒ Er wordt één achtertandwiel omhoog geschakeld.
- ▶ Zet schakelhendel A op stand 2.
- ⇒ Er worden twee achtertandwielen omhoog geschakeld.



Afbeelding 224: Schakelen met hendel B, voorbeeld versnelling SL-M315

Hendel B schakelt omlaag van het grootste naar het kleinste achtertandwiel. Er zijn 2 mogelijkheden om een versnelling omlaag te schakelen:

- ▶ Zet schakelhendel B op stand 1.
- ⇒ Er wordt één achtertandwiel omlaag geschakeld.
- ▶ Zet schakelhendel B op stand 2.
- ⇒ Er wordt één achtertandwiel omlaag geschakeld.

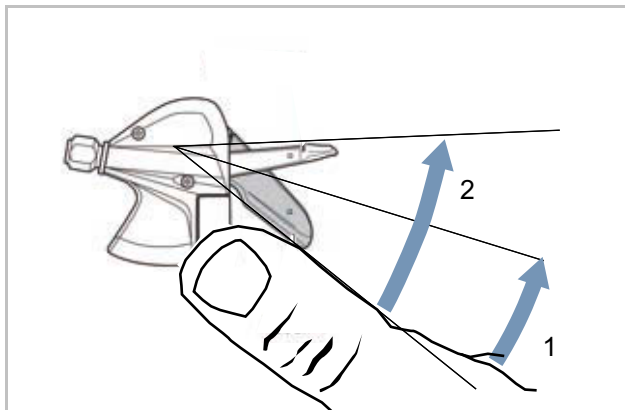
### Schakelen

- ▶ Schakel met de schakeleenheid naar de passende versnelling.
- ⇒ De versnelling schakelt over.
- ⇒ De schakelhendel keert terug naar de uitgangspositie.
- ▶ Reinig en smeer de versnelling wanneer het overschakelen blokkeert.

### 6.24.2 Derailleur SHIMANO Rapidfire schakelen

Door de juiste versnelling te kiezen, kan met dezelfde krachtsinspanning zowel de snelheid als het bereik worden vergroot.

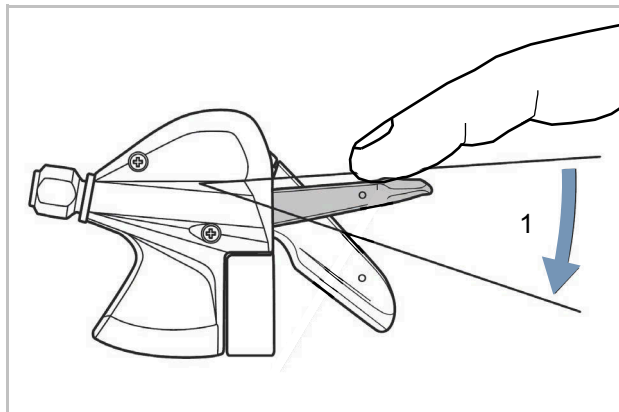
- ✓ Oefen tijdens het schakelen even minder kracht uit op de pedalen. Daardoor gaat het schakelen gemakkelijker en treedt minder slijtage op van de aandrijflijn. Houd wel de crank tijdens het schakelen in beweging.



Afbeelding 225: Schakelen met hendel A, voorbeeld versnelling SL-M315

Hendel A schakelt van een kleiner naar een groter achtertandwiel. Het aantal achtertandwielen dat wordt overgeschakeld, hangt af van de geselecteerde stand van hendel A.

- ▶ Zet schakelhendel A op stand 1.
- ⇒ Er wordt één achtertandwiel omhoog geschakeld.
- ▶ Zet schakelhendel A op stand 2.
- ⇒ Er worden twee achtertandwielen omhoog geschakeld.



Afbeelding 226: Schakelen met hendel B, voorbeeld versnelling SL-M315

Hendel B schakelt van een groter naar een kleiner achtertandwiel.

- ▶ Zet schakelhendel B op stand 1.
- ⇒ Er wordt één achtertandwiel omlaag geschakeld.

#### Schakelen

- ▶ Schakel met de schakeleenheid naar de passende versnelling.
- ⇒ De versnelling schakelt over.
- ⇒ De schakelhendel keert terug naar de uitgangspositie.
- ▶ Reinig en smeer de versnelling wanneer het overschakelen blokkeert.



### 6.24.3 Versnellingsnaaf SHIMANO gebruiken

Geldt uitsluitend voor pedelecs met deze uitrusting

#### ! VOORZICHTIG

#### Vallen door verkeerd gebruik

Wanneer tijdens het schakelen teveel druk op de pedalen wordt uitgeoefend en de schakelhendel wordt bediend of wanneer in één keer met meerdere versnellingen wordt overgeschakeld, kunnen de voeten van de pedalen schieten. Een val of over de kop slaan met ietsel kan het gevolg zijn.

Het overschakelen met meerdere versnellingen naar een kleine versnelling kan ertoe leiden, dat de buitenhuls van de draaibare schakelhandgreep verspringt. Dit leidt niet tot problemen met de werking van de draaibare schakelhandgreep omdat de buitenste geleiding na het schakelen weer in de oorspronkelijke stand terugkeert.

- ▶ Oefen tijdens het schakelen weinig kracht uit op de pedalen.
- ▶ Schakel nooit meer dan één versnelling over.

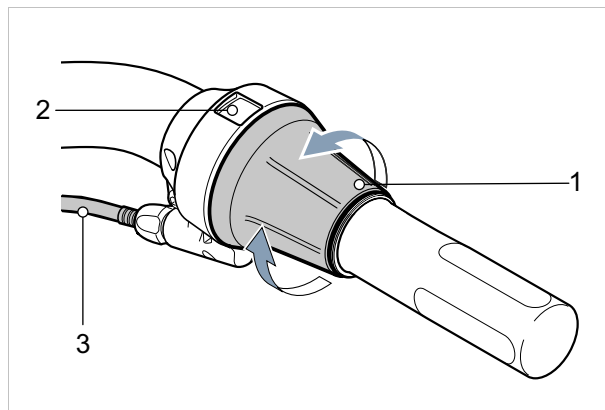
#### Aanwijzing

Het inwendige van de naaf is niet volledig waterdicht. Wanneer water in de naaf binnendringt, kan deze gaan roesten en daardoor niet meer schakelen.

- ▶ Gebruik de pedelec nooit op plaatsen waar water in de naaf kan binnendringen.

Het kan soms voorkomen, dat de derailleur in de naaf na het schakelen geluiden maakt, die verband houden met het normale schakelproces.

- ▶ Demonteer de naaf nooit zelf. Neem contact op met de dealer.



Afbeelding 227: Versnelling SHIMANO SL-C30000-70

- ▶ Draai de draaibare schakelhandgreep (1) naar achteren om op te schakelen (4).
- ▶ Draai de draaibare schakelhandgreep (1) naar voren om neer te schakelen (2).
- ⇒ De versnelling schakelt over.
- ⇒ Het display (3) geeft de geschakelde versnelling aan.

### 6.24.3.1 eShift gebruiken

eShift is de koppeling van elektronische schakelsystemen aan het elektrische aandrijfsysteem.

#### eShift met SHIMANO DI2 automatische versnellingsnaaf gebruiken

##### Geldt uitsluitend voor pedelecs met deze uitrusting

De automatische SHIMANO DI2 versnellingsnaaf kan worden gebruikt in een handmatige of automatische stand. In de handmatige stand worden de versnellingen overgeschakeld met de schakelhendel. In de automatische stand schakelt het schakelsysteem zelfstandig afhankelijk van de snelheid, de trapkracht op de pedalen en de trapfrequentie. Overgaan van de automatische stand naar de handmatige stand (afhankelijk van de toegepaste schakelhendel) staat beschreven in de gebruikshandleiding voor de boordcomputer. Wanneer de schakelhendel in de automatische stand wordt gebruikt, schakelt het schakelsysteem naar de volgende versnelling. Het schakelsysteem blijft daarbij in de automatische stand. Handmatig schakelen in de automatische stand heeft een blijvende invloed op het overschakelgedrag van het schakelsysteem en past het schakelen aan aan de rijstijl. Wanneer het systeem voor het eerst wordt ingeschakeld bij een nieuwe, niet eerder bereden pedelec, worden als eerste de versnellingen ingeleerd. Daarvoor schakelt de automaat tijdens de eerste rit naar de hoogste/zwaarste versnelling en vervolgens eenmaal naar alle versnellingen. Elke keer bij het overschakelen wordt de ingeschakelde versnelling kort op de boordcomputer weergegeven.

Omdat de motor het schakelen detecteert en daarom de motorondersteuning kort vermindert, kan ook worden geschakeld onder belasting of op een helling. Wanneer de pedelec vanaf een snelheid van meer dan 10 km/h tot stilstand wordt gebracht, kan het systeem automatisch terugschakelen naar een ingestelde STARTVERSNELLING.

- ▶ Stel zo nodig de STARTVERSNELLING in in de systeeminstellingen.

#### eShift met handmatige SHIMANO DI2 versnellingsnaaf gebruiken

##### Geldt uitsluitend voor pedelecs met deze uitrusting

Elke keer bij het overschakelen wordt de ingeschakelde versnelling kort op de boordcomputer weergegeven.

Omdat de motor het schakelen detecteert en daarom de motorondersteuning kort vermindert, kan ook worden geschakeld onder belasting of op een helling.

Wanneer de pedelec vanaf een snelheid van meer dan 10 km/h tot stilstand wordt gebracht, kan het systeem automatisch terugschakelen naar een ingestelde STARTVERSNELLING.

- ▶ Stel zo nodig de STARTVERSNELLING in in de systeeminstellingen.

#### eShift met SHIMANO DI2 automatische versnellingsnaaf gebruiken

##### Geldt uitsluitend voor pedelecs met deze uitrusting

Omdat de motor het schakelen detecteert en daarom de motorondersteuning kort vermindert, kan ook worden geschakeld onder belasting of op een helling.

- ⇒ Elke keer bij het overschakelen wordt de ingeschakelde versnelling kort op de boordcomputer weergegeven.

## 6.24.4 ENVIOLo versnelling gebruiken

### Geldt uitsluitend voor pedelecs met deze uitrusting

De keuze van de juiste versnelling is een voorwaarde voor het rijden met zo weinig mogelijk inspanning en voor een goede werking van het elektrische aandrijfsysteem. De optimale trapfrequentie ligt tussen 70 en 80 omwentelingen per minuut.

- ▶ Onderbreek tijdens het schakelen kort het trappen. Daardoor gaat het schakelen gemakkelijker en treedt minder slijtage op van de aandrijflijn.



### Vallen door verkeerd gebruik

Wanneer tijdens het schakelen teveel druk op de pedalen wordt uitgeoefend en de schakelhendel wordt bediend of wanneer in één keer met meerdere versnellingen wordt overgeschakeld, kunnen de voeten van de pedalen schieten. Een val of over de kop slaan met letsel kan het gevolg zijn.

Het overschakelen met meerdere versnellingen naar een kleine versnelling kan ertoe leiden, dat de buitenhuls van de draaibare schakelhandgreep verspringt. Dit leidt niet tot problemen met de werking van de draaibare schakelhandgreep omdat de buitenste geleiding na het schakelen weer in de oorspronkelijke stand terugkeert.

- ▶ Oefen tijdens het schakelen weinig kracht uit op de pedalen.
- ▶ Schakel nooit meer dan één versnelling over.

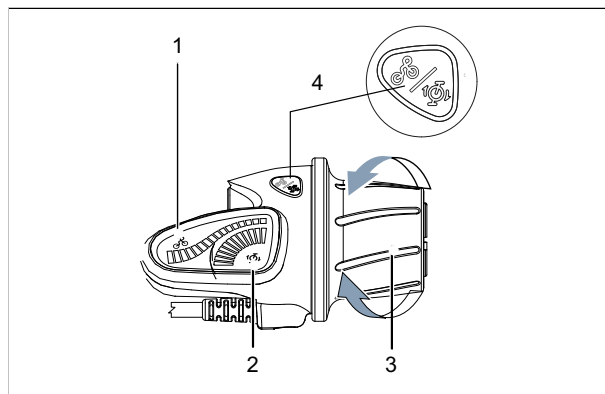
## Aanwijzing

Het inwendige van de naaf is niet volledig waterdicht. Wanneer water in de naaf binnendringt, kan deze gaan roesten en daardoor niet meer schakelen.

- ▶ Gebruik de pedelec nooit op plaatsen waar water in de naaf kan binnendringen.
- ▶ Demonteer de naaf nooit zelf. Neem contact op met de dealer.

De naaf kan in stilstand niet over het hele verzetbereik worden geschakeld. Doorgaans kan 50% tot 70% van het verzetbereik in stilstand worden geschakeld. Het overige verzetbereik kan tijdens het rijden worden ingesteld.

Tot de automatische ENVIOLo versnelling behoort een draaibare schakelhandgreep met weergave.



Afbeelding 228: ENVIOLo draaibare schakelhandgreep met weergave

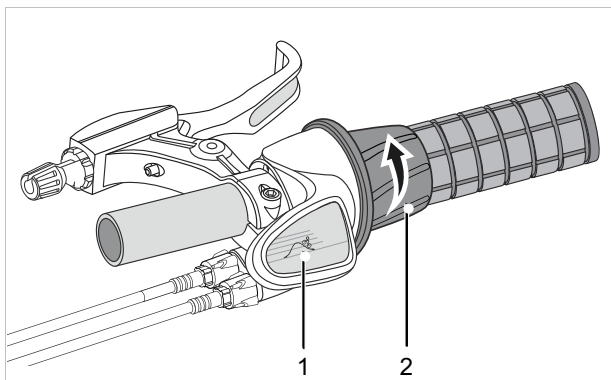
- 1 Draaibare schakelhandgreep met weergave
- 2 Weergave handmatig schakelen
- 3 Weergave automatisch schakelen
- 4 Draaibare schakelhandgreep
- 5 Standtoets

### 6.24.4.1 Handmatig schakelen

#### Omlaag schakelen

Schakel bij het wegrijden of bergop naar een lager verzet.

- ▶ Draai de draaibare schakelhandgreep naar achteren.
- ⇒ Op het display wordt een berg weergegeven.

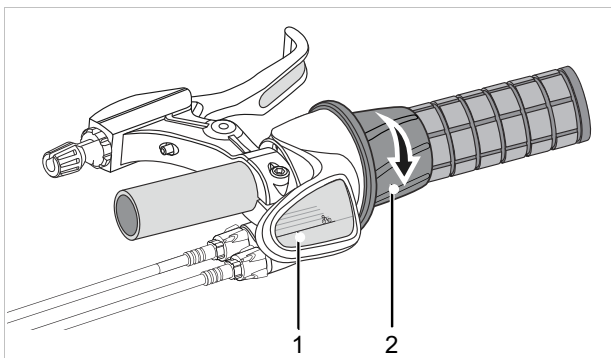


Afbeelding 229: Weergave berg (1) bij het omlaag schakelen (2)

#### Omhoog schakelen

Schakel voor hogere snelheden naar een hoger verzet.

- ▶ Draai de draaibare schakelhandgreep naar voren.
- ⇒ Op het display wordt een vlakke weergegeven.



Afbeelding 230: Weergave vlakke (1) bij het omhoog schakelen (2)

## 6.24.5 Pinion-versnelling gebruiken

Geldt uitsluitend voor pedelecs met deze uitrusting

### 6.24.5.1 Automatische schakelinstelling SMART.SELECT activeren

- ✓ De pedelec staat stil.
- ▶ Activeer op de boordcomputer in de instellingen via het menu <Schakelen> START.SELECT.
- ⇒ Bij het stoppen wordt automatisch overgeschakeld naar de vastgelegde wegrijversnelling.

### 6.24.5.2 Automatische schakelinstelling SMART.SELECT activeren

- ✓ De pedelec staat stil.
- ▶ Activeer op de boordcomputer in de instellingen via het menu <Schakelen> PRE.SELECT.
- ⇒ Het systeem schakelt bij rijden zonder te trappen automatisch naar de voor de betreffende snelheid perfecte versnelling.

### 6.24.5.3 Handmatig schakelen met E-Trigger TE1

De Pinion-versnelling schakelt 9 resp. 12 versnellingen. Schakelen van meerdere versnellingen in één keer is mogelijk (bv. van 06 naar 02). Schakelen bij stilstand resp. bij stilstaand of achteruit draaiend crankstel is mogelijk en niet schadelijk voor de versnelling.

Omlaag schakelen (12-11-10 ... -01) onder belasting is beperkt mogelijk. Het schakelen wordt niet uitgevoerd zolang de druk op het crankstel resp. op de pedalen te groot is.

Een mechanisme in de versnelling maakt omhoog schakelen (01-02-03 ... -12) onder belasting mogelijk. Dat is mogelijk bij elke overgang met uitzondering van overschakelen tussen de betreffende deelversnellingen. Dan moet kort de druk van de pedalen worden weggenomen.

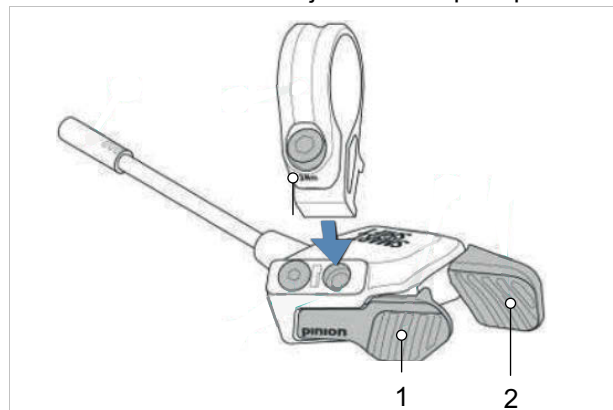
- ▶ Verminder bij het omlaag schakelen (12-11-10 ... -01) altijd de druk op de pedalen.

### Geldt voor P1.12-motor

- ▶ Verminder bij het omhoog schakelen van 04 naar 05 en van 08 naar 09 altijd de druk op de pedalen.

### Geldt voor P1.9-motor

Verminder bij het omhoog schakelen van 03 naar 04 en van 06 naar 07 altijd de druk op de pedalen.



Afbeelding 231: Schakelhendel Pinion E-Trigger TE1

- 1 Voorste schakelhendel
- 2 Achterste schakelhendel

- ▶ Druk om omhoog te schakelen de voorste schakelhendel (1) naar achteren.
- ▶ Druk om omlaag te schakelen de voorste schakelhendel (2) naar achteren.

⇒ De versnelling schakelt over.

⇒ Het kan gebeuren, dat het crankstel na het schakelen ca. 10° "doortrapt". Hierdoor treedt een korte ruk op, tot de schakelpal aangrijpt op de volgende tand. Dit verschijnsel kan niet worden voorkomen en leidt niet tot schade aan de versnelling.

## 6.25 Parkeren

### Aanwijzing

Door hitte of invallend zonlicht kan de *bandenspanning* toenemen tot boven de toegestane maximale druk. Hierdoor kan de *band* falen.

- ▶ Parkeer de pedelec nooit in de zon.
- ▶ Controleer op warme dagen regelmatig de *bandenspanning* en corrigeer deze zo nodig.

Door de open uitvoering kan binnendringend vocht bij temperaturen onder nul bepaalde functies verstoren.

- ▶ Houd de pedelec altijd droog en vorstvrij.
- ▶ Wanneer de pedelec wordt gebruikt bij temperaturen onder 3 °C, moet vooraf door de dealer onderhoud worden uitgevoerd en moet de pedelec op het gebruik in de winter worden voorbereid.

Onder het hoge gewicht van de pedelec kan de zijstandaard in een zachte ondergrond wegzakken. De pedelec kan kantelen en omvallen.

- ▶ Parkeer de pedelec uitsluitend op een vlakke, stevige ondergrond.

- 1 Schakel het aandrijfsysteem uit (zie paragraaf 6.17.2).
- 2 Klap na het afstappen de zijstandaard met de voet volledig omlaag om de pedelec te parkeren. Controleer dat deze stevig staat.
- 3 Parkeer de pedelec voorzichtig en controleer dat deze stabiel staat.
- 4 Dek het zadel met af met een hoes wanneer de pedelec buiten wordt geparkeerd.
- 5 Zet de speed pedelec op slot met een fietsslot.
- 6 Verwijder, om diefstal te voorkomen, de accu.
- 7 Reinig en verzorg de pedelec na iedere rit, zie paragraaf 7.2.

### Checklist na elke rit

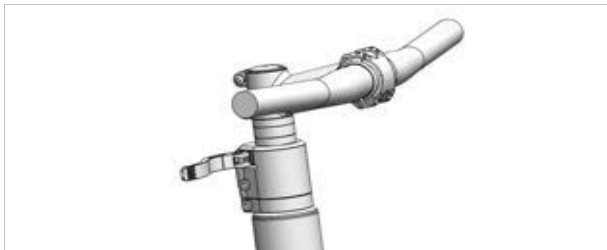
Reinigen		
<input type="checkbox"/>	Verlichting en reflectoren	Zie paragraaf 7.2.5.
<input type="checkbox"/>	Rem	Zie paragraaf 7.2.5.
<input type="checkbox"/>	Verende voorvork	Zie paragraaf 7.2.1.
<input type="checkbox"/>	Verende zadelpen	Zie paragraaf 7.2.6.
<input type="checkbox"/>	Achterbouwdemper	Zie paragraaf 7.2.7.
<input type="checkbox"/>	Pedaal	Zie paragraaf 7.2.4.
Verzorging		
<input type="checkbox"/>	Verende voorvork	Zie hoofdstuk 3.

### 6.25.1 Snelverstelbare voorbouw indraaien

Geldt uitsluitend voor pedelecs met deze uitrusting

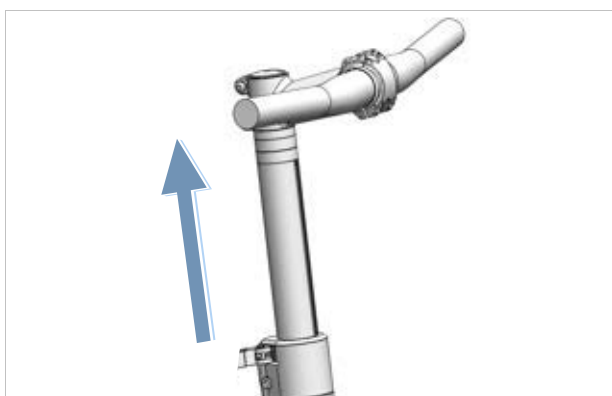
Draai de snelverstelbare voorbouw in om de pedelec plaatsbesparend te parkeren.

- 1 Open de voorbouwspanhendel.



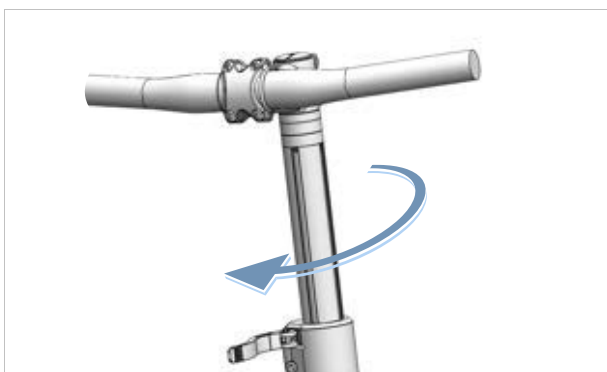
Afbeelding 232: Voorbeeld All Up met geopende voorbouwspanhendel

- 2 Trek het stuur zo ver mogelijk omhoog.



Afbeelding 233: Voorbeeld All Up naar de hoogste stand getrokken

- 3 Draai het stuur 90° rechtsom.



Afbeelding 234: Voorbeeld All Up ingedraaid

- 4 Zet het stuur op de gewenste hoogte.
- 5 Sluit de voorbouwspanhendel.

## 6.25.2 Lock-functie activeren

### Geldt uitsluitend voor pedelecs met deze uitrusting

- ▶ Verwijder de bij de configuratie gebruikte boordcomputer.
- ⇒ De lock-functie is geactiveerd. Het aandrijfsysteem biedt geen ondersteuning. De pedelec kan echter zonder ondersteuning verder worden gebruikt.
- ⇒ De aandrijfeenheid laat een lock-toon (akoestisch signaal) klinken, zolang het aandrijfsysteem is ingeschakeld.
- ⇒ De status van de lock-functie wordt na het aanbrengen gedurende ca. 3 seconden op de boordcomputer weergegeven met een slotpictogram.



## 7 Reiniging, verzorging en inspectie

► Reinig, verzorg en inspecteer de pedelec conform de checklists.

Alleen door het aanhouden van deze maatregelen kan de bedrijfszekerheid worden verhoogd, slijtage van onderdelen worden verminderd, de levensduur van onderdelen worden verlengd en de veiligheid worden gewaarborgd.

Checklist: voor elke rit	
<input type="checkbox"/> Op sterke vervuiling controleren	Zie paragraaf 7.2.
<input type="checkbox"/> Afschermingen controleren	Zie paragraaf 7.1.1.
<input type="checkbox"/> Goede bevestiging van de accu controleren	
<input type="checkbox"/> Verlichting controleren	Zie paragraaf 7.1.13.
<input type="checkbox"/> Remmen controleren	Zie paragraaf 7.1.14.
<input type="checkbox"/> Verende zadelpen controleren	Zie paragraaf 7.1.9.
<input type="checkbox"/> Bagagedrager controleren	Zie paragraaf 7.1.5.
<input type="checkbox"/> Bel controleren	Zie paragraaf 7.1.10.
<input type="checkbox"/> Handvatten controleren	Zie paragraaf 7.1.11.
<input type="checkbox"/> Achterbouwdemper controleren	Zie paragraaf 7.1.4.
<input type="checkbox"/> Soepel draaien van de wielen controleren	Zie paragraaf 7.1.7.
<input type="checkbox"/> Frame controleren	Zie paragraaf 7.1.2.
<input type="checkbox"/> Snelspanners controleren	Zie paragraaf 7.1.8.
<input type="checkbox"/> Spatborden controleren	Zie paragraaf 7.1.6.
<input type="checkbox"/> USB-klepje controleren	Zie paragraaf 7.1.12.

Checklist: Elke keer na het rijden	
<input type="checkbox"/> Verlichting reinigen	Zie paragraaf 7.2.1.
<input type="checkbox"/> Reflectoren reinigen	Zie paragraaf 7.2.1.
<input type="checkbox"/> Rem reinigen	Zie paragraaf 7.2.5.
<input type="checkbox"/> Verende voorvork reinigen	Zie paragraaf 7.2.2.
<input type="checkbox"/> Verende voorvork verzorgen	Zie hoofdstuk 3.
<input type="checkbox"/> Verende zadelpen reinigen	Zie paragraaf 7.2.6.
<input type="checkbox"/> Achterbouwdemper reinigen	Zie paragraaf 7.2.7.
<input type="checkbox"/> Pedaal reinigen	Zie paragraaf 7.2.4.

Checklist: wekelijkse werkzaamheden	
<input type="checkbox"/> Ketting reinigen	Zie paragraaf 7.3.19.
<input type="checkbox"/> Stads-, vouw-, transport-, kinder- en jeugdfietsen	<b>bij droog weer:</b> elke 10 dagen <b>bij nat weer:</b> elke 2–6 dagen
<input type="checkbox"/> Toer- en racefietsen	<b>bij droog weer:</b> elke 140 ... 200 km <b>bij nat weer:</b> elke 100 km
<input type="checkbox"/> Mountainbikes	<b>bij droog weer:</b> elke 60 ... 100 km <b>bij nat weer:</b> elke keer na het rijden
<input type="checkbox"/> Riem (elke 250–300 km)	Zie paragraaf 7.3.18.
<input type="checkbox"/> Ketting verzorgen	Zie paragraaf 7.4.16 en 7.4.16.1
<input type="checkbox"/> Stads-, vouw-, transport-, kinder- en jeugdfietsen	<b>bij droog weer:</b> elke 10 dagen <b>bij nat weer:</b> elke 2 ... 6 dagen
<input type="checkbox"/> Toer- en racefietsen	<b>bij droog weer:</b> elke 140 ... 200 km <b>bij nat weer:</b> elke 100 km
<input type="checkbox"/> Mountainbikes	<b>bij droog weer:</b> elke 60 ... 100 km <b>bij nat weer:</b> altijd verzorgen
<input type="checkbox"/> Kettingkast verzorgen	Zie paragraaf 7.4.16.1.
<input type="checkbox"/> Vuldruk controleren (ten minste eenmaal per week)	Zie paragraaf 7.5.1.1.
<input type="checkbox"/> Banden controleren (elke 10 dagen)	Zie paragraaf 7.5.1.2.
<input type="checkbox"/> Zadelpen EIGHTPINS Olie bijvullen (elke 20 uur)	Zie paragraaf 7.4.19.

Checklist: maandelijkse werkzaamheden		
<input type="checkbox"/>	Accu reinigen	Zie paragraaf 7.3.2.
<input type="checkbox"/>	Boordcomputer reinigen	Zie paragraaf 7.3.1.
<input type="checkbox"/>	Boordcomputer reinigen	Zie paragraaf 7.3.1.
<input type="checkbox"/>	Remvoeringen schijfrem controleren (maandelijks of na 1000 keer remmen)	Zie paragraaf 3.5.27.3.
<input type="checkbox"/>	Remblokken velgrem controleren (maandelijks of na 3000 keer remmen)	Zie paragraaf 7.5.1.3.
<input type="checkbox"/>	Remvlak op de velg controleren	Zie paragraaf 7.5.2.6
<input type="checkbox"/>	Handrem reinigen	Zie paragraaf 7.3.16.1.
<input type="checkbox"/>	Remschijf reinigen	Zie paragraaf 7.3.17.
<input type="checkbox"/>	Remschijf controleren	Zie paragraaf 7.5.2.4.
<input type="checkbox"/>	Bowdenkabels van de remmen controleren	Zie paragraaf 7.5.2.3.
<input type="checkbox"/>	Bagagedrager reinigen	Zie paragraaf 7.3.4.
<input type="checkbox"/>	Handvatten reinigen	Zie paragraaf 7.3.7.
<input type="checkbox"/>	Handvatten verzorgen	Zie paragraaf 7.4.8.
<input type="checkbox"/>	Handrem controleren	Zie paragraaf 7.5.2.1.
<input type="checkbox"/>	Hydraulisch systeem controleren	Zie paragraaf 7.5.2.2.
<input type="checkbox"/>	Cassette reinigen	Zie paragraaf 7.3.15.
<input type="checkbox"/>	Ketting met kettingbeschermer reinigen	Zie paragraaf 7.3.19.1.
<input type="checkbox"/>	Kettingwielen reinigen	Zie paragraaf 7.3.15.
<input type="checkbox"/>	Lederen handvatten reinigen	Zie paragraaf 7.3.7.1.
<input type="checkbox"/>	Lederen handvatten verzorgen	Zie paragraaf 7.4.8.2.
<input type="checkbox"/>	Lederen zadel reinigen	Zie paragraaf 7.3.9.1.
<input type="checkbox"/>	Lederen zadel verzorgen	Zie paragraaf 7.4.11.
<input type="checkbox"/>	Stuur reinigen	Zie paragraaf 7.3.6.

Checklist: maandelijkse werkzaamheden		
<input type="checkbox"/>	Motor reinigen	Zie paragraaf 7.3.3.
<input type="checkbox"/>	Naaf reinigen	Zie paragraaf 7.3.12.
<input type="checkbox"/>	Frame reinigen	Zie paragraaf 7.3.4.
<input type="checkbox"/>	Banden reinigen	Zie paragraaf 7.3.10.
<input type="checkbox"/>	Terugtraprem controleren	Zie paragraaf 7.5.2.5
<input type="checkbox"/>	Zadel reinigen	Zie paragraaf 7.3.9.
<input type="checkbox"/>	Zadelpen reinigen	Zie paragraaf 7.3.8.
<input type="checkbox"/>	Zadelpen verzorgen	Zie paragraaf 7.4.9.
<input type="checkbox"/>	Schakelhendel reinigen	Zie paragraaf 7.3.14.1.
<input type="checkbox"/>	Versnelling reinigen	Zie paragraaf 7.3.13.
<input type="checkbox"/>	Schakelkabels reinigen	Zie paragraaf 7.3.13.
<input type="checkbox"/>	Schijfrem controleren	Zie paragraaf 7.5.2.4.
<input type="checkbox"/>	Spatbord reinigen	Zie paragraaf 7.3.4.
<input type="checkbox"/>	Zijstandaard reinigen	Zie paragraaf 7.3.4.
<input type="checkbox"/>	Spaken en spaaknippels reinigen	Zie paragraaf 7.3.11.
<input type="checkbox"/>	Spaaknippels verzorgen	Zie paragraaf 7.4.13.
<input type="checkbox"/>	Starre vork reinigen	Zie paragraaf 7.3.4.
<input type="checkbox"/>	Verzet reinigen	Zie paragraaf 7.3.13.
<input type="checkbox"/>	Voorderailleur reinigen	Zie paragraaf 7.3.15.
<input type="checkbox"/>	Voorbouw reinigen	Zie paragraaf 7.3.5.

Checklist: werkzaamheden elke drie maanden		
<input type="checkbox"/>	Drukpunt rem controleren	Zie paragraaf 7.5.2.1.
<input type="checkbox"/>	Velgrem controleren (na 100 uur rijden of elke 2000 km)	Zie paragraaf 7.5.2.6
<input type="checkbox"/>	Spaken controleren	Zie paragraaf 7.5.1.3.

Checklist: werkzaamheden ten minste elke zes maanden (of elke 1000 km)		
<input type="checkbox"/>	Bowdenkabels versnelling controleren	Zie paragraaf 7.5.11.2.
<input type="checkbox"/>	Handrem verzorgen	Zie paragraaf 7.4.18.1.
<input type="checkbox"/>	Carbon zadelpen verzorgen	Zie paragraaf 7.4.9.2.
<input type="checkbox"/>	Elektrische leidingen van de versnelling controleren	Zie paragraaf 7.5.11.1.
<input type="checkbox"/>	Verende zadelpen verzorgen	Zie paragraaf 7.4.9.1.
<input type="checkbox"/>	Velgen verzorgen	Zie paragraaf 7.4.10.
<input type="checkbox"/>	Velgen controleren	Zie paragraaf 7.5.1.3.
<input type="checkbox"/>	Velghaken controleren	Zie paragraaf 7.5.1.3.
<input type="checkbox"/>	Vork verzorgen	Zie paragraaf 7.4.2.
<input type="checkbox"/>	Versnelling controleren	Zie paragraaf 7.5.11.
<input type="checkbox"/>	Bagagedrager verzorgen	Zie paragraaf 7.4.3.
<input type="checkbox"/>	Ketting controleren	Zie paragraaf 7.5.11.
<input type="checkbox"/>	Derailleur controleren	Zie paragraaf 7.5.11.
<input type="checkbox"/>	Kettingspanning controleren	Zie paragraaf 7.5.3.1
<input type="checkbox"/>	Wiel controleren	Zie paragraaf 7.5.1.
<input type="checkbox"/>	Stuur verzorgen	Zie paragraaf 7.4.7.
<input type="checkbox"/>	Stuur controleren	Zie paragraaf 7.5.7.
<input type="checkbox"/>	Verlichting controleren	Zie paragraaf 7.5.5.
<input type="checkbox"/>	Naaf verzorgen	Zie paragraaf 7.4.12.
<input type="checkbox"/>	Naaf controleren	Zie paragraaf 7.5.11.4.
<input type="checkbox"/>	Nippelgaten controleren	Zie paragraaf 7.5.1.4.
<input type="checkbox"/>	Pedalen verzorgen	Zie paragraaf 7.4.15.
<input type="checkbox"/>	Controleer het pedaal	Zie paragraaf 7.5.9.
<input type="checkbox"/>	Frame verzorgen	Zie paragraaf 7.4.1.
<input type="checkbox"/>	Riemsparing controleren	Zie paragraaf 7.5.4.3.
<input type="checkbox"/>	Zadel controleren	Zie paragraaf 7.5.8.
<input type="checkbox"/>	Schakelhendel verzorgen	Zie paragraaf 7.4.14.2.
<input type="checkbox"/>	Mechanische overbrenging derailleur verzorgen	Zie paragraaf 7.4.14.1.
<input type="checkbox"/>	Schakelrollen derailleur verzorgen	Zie paragraaf 7.4.14.1.
<input type="checkbox"/>	Zijstandaard verzorgen	Zie paragraaf 7.4.5.
<input type="checkbox"/>	Stabiliteit zijstandaard controleren	

Checklist: werkzaamheden ten minste elke zes maanden (of elke 1000 km)		
<input type="checkbox"/>	Stuurlagers controleren	Zie paragraaf 8.5.6.
<input type="checkbox"/>	Voorbouw verzorgen	Zie paragraaf 7.4.6.
<input type="checkbox"/>	Voorbouw controleren	Zie paragraaf 7.5.6.

Checklist: Jaarlijkse werkzaamheden (of elke 2000 km)		
<input type="checkbox"/>	Naaf, conusgelagerd afstellen	Zie paragraaf 8.5.6.
<input type="checkbox"/>	Nippelbed controleren (elke 1000 uur of elke 2000 km)	Zie paragraaf 7.5.1.5.

 **WAARSCHUWING**
**Vallen door falen van de remmen**

Olie of smeermiddelen op de remschijf van een schijfrem resp. op de velg van een velgrem kunnen leiden tot het volledig falen van de rem. Dit kan leiden tot een val met ernstig letsel.

- ▶ Laat nooit olie of smeermiddelen in contact komen met de remschijf resp. met de remblokken en de velg.
- ▶ Neem contact op met de dealer voor reiniging of vervanging van de onderdelen wanneer de remblokken in contact zijn gekomen met olie of smeermiddelen.
- ▶ Activeer de remmen enkele keren na reiniging, onderhoud en reparatie.

Het remsysteem is niet bedoeld voor gebruik bij een op de kop gezette of platgelegde pedelec. Hierdoor kan de rem onder bepaalde omstandigheden niet correct werken. Dit kan leiden tot een val met letsel.

- ▶ Wanneer de pedelec op de kop gezet of platgelegd is geweest, moet voor het rijden de rem enkele keren worden bediend om te zorgen deze weer normaal werkt.

De afdichtingen van de rem zijn niet bestand tegen hoge drukken. Beschadigde remmen kunnen leiden tot het falen van de remmen en tot een ongeval met letsel.

- ▶ Reinig de pedelec nooit met een hogedrukreiniger of met perslucht.

Wees voorzichtig met een waterslang. Richt de waterstraal nooit direct op de afdichtingen.

 **VOORZICHTIG**
**Vallen bij onbedoelde activering**

Bij onbedoelde activering van het elektrische aandrijfsysteem bestaat gevaar voor letsel.

- ▶ Verwijder de accu voor het reinigen.

**Aanwijzing**

Bij gebruik van een hogedrukreiniger kan water in de lagers binnendringen. Het daarin aanwezige smeermiddel wordt daardoor verdund, waardoor de wrijving toeneemt en op den duur de lagers onherstelbare schade oplopen. Tevens kan het water in de elektrische onderdelen terechtkomen en deze onherstelbaar beschadigen.

- ▶ Reinig de pedelec nooit met een hogedrukreiniger, waterstraal of perslucht.

Ingevette onderdelen, bv. de zadelpen, het stuur en de voorbouw, kunnen niet meer betrouwbaar worden geklemd.

- ▶ Breng nooit vet of olie aan op klempunten.

Agressieve reinigingsmiddelen als aceton, trichloorethyleen of methyleen en oplosmiddelen als thinner, alcohol of corrosiebeschermingsmiddel kunnen de onderdelen van de pedelec aantasten en onherstelbaar beschadigen.

- ▶ Gebruik uitsluitend vrijgegeven reinigings- en onderhoudsmiddelen.

## 7.1 Voor elke rit

Alleen door het aanhouden van deze reinigings-handleiding kan slijtage van onderdelen worden verminderd, de levensduur worden verlengd en de veiligheid worden gewaarborgd.

### 7.1.1 Afschermingen controleren

Wanneer een pedelec wordt getransporteerd of buiten wordt geparkeerd, kunnen de ketting- resp. riembeschermer, de spatborden en de motorafdekking afbreken en vallen.

- ▶ Controleer of alle afschermingen nog aanwezig zijn.
- ▶ Neem bij een beschadigde of ontbrekende afscherming de pedelec buiten gebruik. Neem contact op met de dealer.

### 7.1.2 Frame controleren

- ▶ Controleer het frame op scheuren, vervormingen en lakschade.
- ▶ Is er sprak van scheuren, vervormingen of lakschade, neem dan de pedelec buiten gebruik. Neem contact op met de dealer.

### 7.1.3 Vork controleren

- ▶ Controleer de vork op scheuren, vervormingen, aangelopen onderdelen, vrijgekomen olie en lakschade. Kijk ook naar delen aan de onderzijde die niet in het zicht liggen.
- ⇒ Is er sprak van scheuren, vervormingen, aangelopen onderdelen, vrijgekomen olie of lakschade, neem dan de pedelec buiten gebruik. Neem contact op met de dealer.

### 7.1.4 Achterbouwdemper controleren

- ▶ Controleer de achterbouwdemper op scheuren, vervormingen, aangelopen onderdelen, vrijgekomen olie en lakschade. Kijk ook naar delen aan de onderzijde die niet in het zicht liggen.
- ⇒ Is er sprak van scheuren, vervormingen, aangelopen onderdelen, vrijgekomen olie of lakschade, neem dan de pedelec buiten gebruik. Neem contact op met de dealer.

### 7.1.5 Bagagedrager controleren

- 1 Houd de pedelec met één hand vast aan het frame. Houd met de andere hand de bagagedrager vast.
  - 2 Controleer door de bagagedrager heen en weer te bewegen of alle verbindingen goed vast zitten.
- ⇒ Draai loszittende schroeven vast.
  - ⇒ Zet loszittende manden permanent vast met een klem of kabelbinders.

### 7.1.6 Spatborden controleren

- 1 Houd de pedelec met één hand vast aan het frame. Houd met de andere hand het spatbord vast..
  - 2 Controleer door het spatbord heen en weer te bewegen of alle verbindingen goed vast zitten.
- ⇒ Draai loszittende schroeven vast.

### 7.1.7 Rechte loop van het wiel controleren

- ▶ Til achtereenvolgens het voor- en het achterwiel op. Laat daarbij het wiel draaien.
- ⇒ Loopt het wiel schuin of zit het los, neem dan de pedelec buiten gebruik. Neem contact op met de dealer.

### 7.1.8 Snelspanners controleren

- ▶ Controleer of alle snelspanners zich in hun volledig gesloten eindstand bevinden.
- ⇒ Bevindt een snelspanner zich niet volledig in de gesloten eindstand, open dan de snelspanner en zet hem in de eindstand.
- ⇒ Kan de snelspanner niet volledig in de eindstand worden gezet, neem dan de pedelec buiten gebruik. Neem contact op met de dealer.

### 7.1.9 Verende zadelpen controleren

- ▶ Laat de verende zadelpen in- en uitveren.
- ⇒ Treden bij het in- en uitveren ongewone geluiden op veert de zadelpen niet terug, neem dan de pedelec buiten gebruik. Neem contact op met de dealer.

### 7.1.10 Bel controleren

- 1 Druk de knop van de bel omlaag.
  - 2 Laat de knop terugveren.
- ⇒ Klinkt er geen helder, duidelijk belsignaal, vervang dan de bel. Neem contact op met de dealer.

### 7.1.11 Handvatten controleren

- ▶ Controleer dat de handvatten goed vast zitten.
- ⇒ Draai losse handvatten vast.

### 7.1.12 USB-klepje controleren

- ⇒ Controleer, indien aanwezig, regelmatig de stand van het *klepje van de USB-aansluiting* en corrigeer deze zo nodig.

### 7.1.13 Rijverlichting controleren

- 1 Schakel de verlichting in.
  - 2 Controleer of koplamp en achterlicht branden.
- ⇒ Branden koplamp of achterlicht niet, neem dan de pedelec buiten gebruik. Neem contact op met de dealer.









### 7.1.14 Remmen controleren

- 1 Knijp bij stilstand in beide handremmen.
  - 2 Trap op de pedalen.
- ⇒ Wordt in de gebruikelijke stand van de handrem geen tegendruk opgebouwd, neem dan de pedelec buiten gebruik. Neem contact op met de dealer.
  - ⇒ Verliest de rem remvloeistof, neem dan de pedelec buiten gebruik. Neem contact op met de dealer.

## 7.2 Na elke rit

Alleen door het aanhouden van deze reinigingshandleiding kan slijtage van onderdelen worden verminderd, de levensduur worden verlengd en de veiligheid worden gewaarborgd.

Om de pedelec na elke rit te reinigen, moet gereed liggen:

Gereedschap		Reinigingsmiddelen	
 Doek	 Emmer	 Water	 Reinigingsmiddel
 Borstel	 Vorkolie	 Siliconen- of teflonolie	 Zuurvrij smeervet

Tabel 63: Vereist gereedschap en reinigingsmiddelen na elke rit

### 7.2.1 Rijverlichting en reflectoren reinigen



- 1 Reinig koplamp, achterlicht en reflectoren met een vochtige doek.

### 7.2.2 Verende voorvork reinigen



- 1 Verwijder met een vochtige doek vuil en afzettingen van de standbuizen en de vuilafstrijkers. Controleer de standbuizen op deuken, krassen, verkleuringen en vrijgekomen olie.
- 2 Smeer de vuilafstrijkers en standbuizen met een paar druppels siliconenspray.
- 3 Verzorg de verende voorvork na het reinigen.

### 7.2.3 Verende voorvork verzorgen



- Behandel de vuilafstrijkers met vorkolie.

### 7.2.4 Pedalen reinigen



- Reinig de pedalen met een borstel en een sopje.

### 7.2.5 Rem reinigen



- Verwijder vuil van de onderdelen van de rem en de velg met een licht bevochtigde doek.

### 7.2.6 Verende zadelpen reinigen



- Verwijder vuil van de gewrichten onmiddellijk na de rit met een licht bevochtigde doek.

### 7.2.7 Achterbouwdemper reinigen



- Verwijder vuil van de gewrichten onmiddellijk na de rit met een licht bevochtigde doek.

## 7.3 Grondige reiniging

Door het aanhouden van de handleiding voor grondige reiniging kan slijtage van onderdelen worden verminderd, de levensduur worden verlengd en de veiligheid worden gewaarborgd.

Voor de grondige reiniging zijn nodig:

Gereedschap		Reinigingsmiddelen	
 Handschoenen	 Tandenborstel	 Water	 Smeermiddel
 Doek	 Kwast	 Reinigingsmiddel	 Remreiniger
 Spons	 Gieter	 Ontvetter	 Lederreiniger
 Borstels	 Emmer		

**Tabel 64:** Vereist gereedschap en reinigingsmiddelen voor een grondige reiniging

- ✓ Verwijder accu en boordcomputer voorafgaand aan de grondige reiniging.

### 7.3.1 Boordcomputer en bediening reinigen



#### Aanwijzing

Wanneer water de boordcomputer binnendringt leidt dat tot onherstelbare schade.

- ▶ Dompel de boordcomputer nooit onder in water.
  - ▶ Gebruik nooit een reinigingsmiddel.
- 
- ▶ Reinig de boordcomputer en bediening voorzichtig met een zachte, vochtige doek.

### 7.3.2 Accu reinigen



#### ! VOORZICHTIG

#### Brand- en explosiegevaar door binnendringen van water

De accu is slechts beschermd tegen opspattend water. Binnendringend water kan kortsluiting veroorzaken. De accu kan ontvlammen en exploderen.

- ▶ Houd de contacten schoon en droog.
- ▶ Dompel de accu nooit onder in water.

#### Aanwijzing

- ▶ Gebruik nooit een reinigingsmiddel.

- 1 Reinig de elektrische aansluitingen van de accu uitsluitend met een droge doek of kwast.
- 2 Veeg de zichtzijden af met een vochtige doek.

### 7.3.3 Motor reinigen



#### Aanwijzing

Wanneer water de motor binnendringt, leidt dat tot onherstelbare schade.

- ▶ Probeer nooit de motor te openen.
  - ▶ Dompel de motor nooit onder in water.
  - ▶ Gebruik nooit reinigingsmiddelen.
- 
- ▶ Reinig de motor voorzichtig van buiten met een zachte, vochtige doek.



### 7.3.4 Frame, vork, bagagedrager, spatborden en zijstandaard reinigen



- 1 Zet, afhankelijk van de mate en hardnekkigheid van de vervuiling, de onderdelen met reinigingsmiddel in de week.
- 2 Verwijder na een korte inweektijd modder en vuil met een spons, borstel en tandenborstel
- 3 Spoel de onderdelen af met water uit een gieter.
- 4 Veeg olievlekken af met ontvetter.

### 7.3.5 Voorbouw reinigen



- 1 Reinig de voorbouw met een doek en een sopje.
- 2 Spoel het onderdeel af met water uit een gieter.

### 7.3.6 Stuur reinigen



- 1 Reinig het stuur met handvatten en alle schakelaars resp. de draibare schakelhandgreep met een doek en een sopje.
- 2 Spoel het onderdeel af met water uit een gieter.

### 7.3.7 Handvatten reinigen



- 1 Reinig de handvatten met een spons en een sopje.
- 2 Spoel het onderdeel af met water uit een gieter.
- 3 Verzorg de rubberen handvatten na het reinigen (zie paragraaf [7.4.8.1](#)).

#### 7.3.7.1 Lederen handvatten reinigen



Leer is een natuurproduct en heeft eigenschappen vergelijkbaar met de menselijke huid. Regelmatig reinigen en verzorgen helpen om uitdrogen, afbrokkelen, vlekken en verbleken te voorkomen.

- 1 Verwijder vuil met een zachte, vochtige doek.
- 2 Verwijder hardnekkig vuil met een lederreiniger.
- 3 Verzorg de lederen handvatten na het reinigen (zie paragraaf [7.4.8.2](#)).

### 7.3.8 Zadelpen reinigen



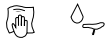
- 1 Reinig de zadelpen met een doek en een sopje.
- 2 Spoel het onderdeel af met water uit een gieter.
- 3 Veeg met een doek met ontvetter resten van montagepasta of vet af.

### 7.3.9 Zadel reinigen



- 1 Reinig het zadel met een doek bevochtigd met een lauwwarm sopje.
- 2 Spoel het onderdeel af met water uit een gieter.

#### 7.3.9.1 Lederen zadel reinigen



Leer is een natuurproduct en heeft eigenschappen vergelijkbaar met de menselijke huid. Regelmatig reinigen en verzorgen helpen om uitdrogen, afbrokkelen, vlekken en verbleken te voorkomen.

- 1 Verwijder vuil met een zachte, vochtige doek.
- 2 Verwijder hardnekkig vuil met een lederreiniger.
- 3 Verzorg het lederen zadel na het reinigen (zie paragraaf [7.4.11](#)).

### 7.3.10 Banden reinigen

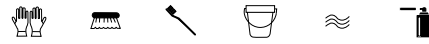


- 1 Reinig de banden met een spons, borstel en een sopje.
- 2 Spoel het onderdeel af met water uit een gieter.
- 3 Verwijder vastzittende takjes en kiezels.

### 7.3.11 Spaken en spaaknippels reinigen

- 1 Reinig de spaken van binnen naar buiten met een spons, borstel en een sopje.
- 2 Reinig de velg met een spons.
- 3 Spoel het onderdeel af met water uit een gieter.
- 4 Verzorg de spaaknippels na het reinigen (zie paragraaf [7.4.13](#)).

### 7.3.12 Naaf reinigen



- 1 Draag veiligheidshandschoenen.
- 2 Verwijder vuil van de naaf met een spons en een sopje.
- 3 Spoel het onderdeel af met water uit een gieter.
- 4 Veeg oliehoudend vuil af met een doek met ontvetter.

### 7.3.13 Schakelementen reinigen



- 1 Reinig de versnelling en de schakelkabels met water, reinigingsmiddel en een borstel.
- 2 Spoel het onderdeel af met water uit een gieter.

### 7.3.14 SRAM AXS derailleur reinigen



## Aanwijzing

Wanneer water binnendringt in de derailleuraccu of de accu-opname, leidt dat tot onherstelbare schade.

- ▶ Verwijder, indien aanwezig, voorafgaand aan de reiniging de derailleuraccu uit de SRAM derailleur en breng de accuscheider aan in de derailleur.
  - ▶ Dompel nooit de derailleur onder in water.
  - ▶ Gebruik nooit zure of vetoplossende middelen op de elektrische onderdelen.
  - ▶ Gebruik nooit chemische reinigingsmiddelen of oplosmiddelen omdat deze de kunststof onderdelen onherstelbaar kunnen beschadigen.
- 
- ▶ Reinig alle onderdelen van de derailleur met een vochtige doek.

**7.3.14.1 Schakelhendel reinigen**

- Reinig de schakelhendel voorzichtig met een zachte, vochtige doek.

**7.3.15 Cassette, kettingwielen en voorderrailleur reinigen**

- 1 Draag veiligheidshandschoenen.
- 2 Spuit de cassette, kettingwielen en voorderrailleur in met ontvetter.
- 3 Verwijder na een korte inweektijd grove vervuiling met een borstel.
- 4 Was alle delen af met reinigingsmiddel en een tandenborstel.
- 5 Spoel het onderdeel af met water uit een gieter.

**7.3.16 Rem reinigen****7.3.16.1 Handrem reinigen**

- Reinig de handrem voorzichtig met een zachte, vochtige doek.

**7.3.17 Remschijf reinigen****Aanwijzing**

- Bescherm de remschijf tegen smeermiddelen en huidvet.

- 1 Draag veiligheidshandschoenen.
- 2 Spuit de remschijf in met remmenreiniger.
- 3 Veeg het af met een doek.

**7.3.18 Riem reinigen****Aanwijzing**

- Gebruik nooit agressieve (zuurhoudende) reinigingsmiddelen, roestoplossers of ontvetters bij het reinigen van de riem.

- 1 Bevochtig een doek met een sopje. Leg de doek op de riem.
- 2 Houd de doek met lichte druk vast en draai ondertussen aan het achterwiel zodat de riem langzaam door de doek loopt.

### 7.3.19 Ketting reinigen



#### Aanwijzing

- ▶ Gebruik nooit agressieve (zuurhoudende) reinigingsmiddelen, toestoplossers of ontvetters bij het reinigen van de ketting.
  - ▶ Gebruik nooit wapenolie of roestoplosserspray.
  - ▶ Gebruik nooit een kettingreinigungsapparaat en voer geen kettingreinigungsbaden uit.
  - ▶ Laat een ketting met kettingkast bij de grote inspectie reinigen en verzorgen.
- 
- ✓ Leg krantenpapier of tissues neer om het vuil op te vangen.
  - 1 Bevochtig een borstel met wat reinigingsmiddel. Borstel beide zijden van de ketting af.
  - 2 Bevochtig een doek met een sopje. Leg de doek op de ketting.
  - 3 Houd de doek met lichte druk vast en draai ondertussen aan het achterwiel zodat de ketting langzaam door de doek loopt.
  - 4 Veeg geoliede, vuile kettingen grondig af met een doek met ontvetter.
  - 5 Verzorg de ketting na het reinigen (zie paragraaf [7.4.16](#)).

#### 7.3.19.1 Ketting met kettingbeschermer reinigen



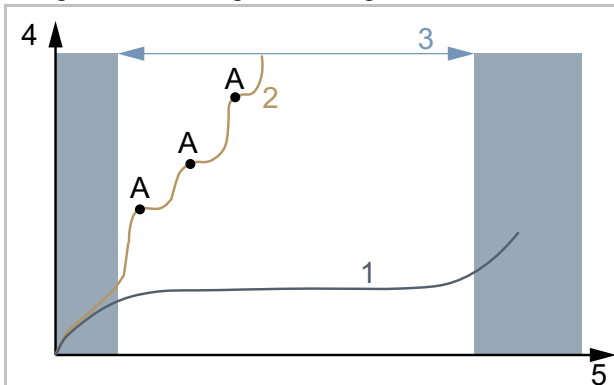
#### Aanwijzing

Voor het reinigen moet de kettingkast worden verwijderd. Neem contact op met de dealer.

- ▶ Reinig het afvoergaatje aan de onderzijde van de kettingkast.
- ▶ Verzorg de ketting na het reinigen (zie paragraaf [7.4.16.1](#)).

## 7.4 Verzorging












Door het aanhouden van de handleiding voor verzorging kan slijtage van onderdelen worden verminderd, de levensduur worden verlengd en de veiligheid worden gewaarborgd.



Afbeelding 235: Grafiek slijtage, bedrijfsduur (5) tegen materiaalafname (4)

De levensduur (3) van een ideaal verzorgde aandrijfketting (1) is in vergelijking met een onregelmatig gesmeerde aandrijfketting (2) met drie smeringen (A) bijna drie keer zo lang.

Voor verzorging zijn onderstaande gereedschappen en reinigingsmiddelen vereist:

Gereedschap		Reinigingsmiddelen	
			
Doek	Tandenborstel	Frame-spuitwas	Siliconen- of teflonolie
			
		Zuurvrij smeervet	Vorkolie
			
		Teflonspray	Spuitolie
			
		Kettingolie	Lederverzorgingsmiddel
			
		Poolvet	

Tabel 65: Vereist gereedschap en reinigingsmiddelen voor verzorging

### 7.4.1 Frame verzorgen



#### Aanwijzing

- ▶ Op hoogglanslak is harde was of beschermende was zeer duurzaam. Deze producten uit de automaterialenhandel zijn niet geschikt voor matte lak.
- ▶ Voer met spuitlak eerst een test uit op een klein oppervlak.

- 1 Droog het frame af met een doek.
- 2 Spuit het frame in met spuitwas en laat dit drogen.
- 3 Wrijf de wassluier op met een droge doek.

### 7.4.2 Vork verzorgen

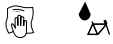


#### Aanwijzing

- ▶ Op hoogglanslak is harde was of beschermende was zeer duurzaam. Deze producten uit de automaterialenhandel zijn niet geschikt voor matte lak.
- ▶ Voer met spuitlak eerst een test uit op een klein oppervlak.

- 1 Droog de vork af met een doek.
- 2 Spuit het frame in met frameverzorgingsolie en laat dit drogen.
- 3 Wrijf de wassluier op met een droge doek.

### 7.4.3 Bagagedrager verzorgen



- 1 Droog de bagagedrager af met een doek.
- 2 Spuit de bagagedrager in met spuitwas en laat dit drogen.
- 3 Wrijf de bagagedrager op met een droge doek.
- 4 Bescherm schuurplekken van fietstassen met plakfolie. Vervang versleten plakfolie.
- 5 Verzorg de spiraalveren af en toe met siliconenspray of spuitwas.

### 7.4.4 Spatbord verzorgen



- Breng, afhankelijk van het materiaal van het spatbord, harde was, metaalpolish of een onderhoudsmiddel voor kunststof aan conform de producthandleiding.

### 7.4.5 Zijstandaard verzorgen



- 1 Droog de zijstandaard af met een doek.
- 2 Spuit de zijstandaard in met spuitwas en laat dit drogen.
- 3 Wrijf de zijstandaard op met een droge doek.
- 4 Smeer het scharnier van de zijstandaard met spuitolie.

### 7.4.6 Voorbouw verzorgen



- 1 Spuit gelakte en gepolijste metalen oppervlakken in met spuitwas en laat dit drogen.
- 2 Wrijf de wassluier op met een droge doek.
- 3 Smeer de schacht van de voorbouw en het draaipunt van de snelspanhendel in met een doek met siliconen- of teflonolie.

- 4 Smeer aanvullend bij de speedlifter twist de ontgrendelingspen in het speedlifterhuis in met olie.
- 5 Smeer wat zuurvrij smeervet tussen de snelspanhendel van de voorbouw en het glijstuk om de bedieningskracht van de snelspanhendel te verminderen.
- 6 Breng bij een voorbouw met conusklem op het contactvlak tussen voorbouw en vorkschacht jaarlijks een nieuwe beschermlaag van montagepasta aan.

### 7.4.7 Stuur verzorgen



- 1 Spuit gelakte en gepolijste metalen oppervlakken in met spuitwas en laat dit drogen.
- 2 Wrijf de wassluier op met een droge doek.

### 7.4.8 Handvatten verzorgen

#### 7.4.8.1 Rubberen handvatten verzorgen

- 1 Bestrijk kleverige rubberen handvatten met wat talkpoeder.

## Aanwijzing

- Breng nooit talkpoeder aan op lederen of schuimrubberen handvatten.

#### 7.4.8.2 Lederen handvatten verzorgen



Gangbare lederverzorgingsmiddelen houden het leer soepel en sterk, frissen de kleur op en verbeteren resp. herstellen de bescherming tegen vlekken.

- 1 Test lederverzorgingsmiddelen voor gebruik op een onzichtbare plek.
- 2 Verzorg de lederen handvatten met een lederverzorgingsmiddel.

### 7.4.9 Zadelpen verzorgen

- 1 Conserveer de schroefbevestigingen voorzichtig met spuitwas. Let er daarbij op, dat er geen was op de metalen contactvlakken komt.
- 2 Vervang jaarlijks de bescherm laag van montagepasta van de metalen contactvlakken van zadelpen en zadelbuis.

#### 7.4.9.1 Verende zadelpen verzorgen



- 1 Smeer de gewrichten met spuitolie.
- 2 Laat de verende zadelpen vijf keer in- en uitveren. Verwijder overtollig smeermiddel met een schone doek.

#### 7.4.9.2 Carbon zadelpen verzorgen



### Aanwijzing

Wanneer carbon zadelpen zonder beschermende montagepasta in een aluminium frame worden gemonteerd, treedt contactcorrosie op door regen en reinigingswater. De zadelpen kan dan alleen nog met een grote krachtsinspanning worden losgehaald. Breuk van de carbon zadelpen kan het gevolg zijn.

- 1 Verwijder de carbon zadelpen.
- 2 Verwijder de oude montagepasta met een doek.
- 3 Breng nieuwe montagepasta aan met een doek.
- 4 Breng de carbon zadelpen weer aan.

### 7.4.10 Velg verzorgen



- Verzorg verchromde velgen, velgen van roestvrij staal en gepolijste aluminium velgen met chroom- of metaalpolish. Behandel nooit de remvlakken met polish.

### 7.4.11 Lederen zadel verzorgen



Gangbare lederverzorgingsmiddelen houden het leer soepel en sterk, frissen de kleur op en verbeteren resp. herstellen de bescherming tegen vlekken.

- 1 Test lederverzorgingsmiddelen voor gebruik op een onzichtbare plek.
- 2 Verzorg het lederen zadel aan de onderzijde met een lederverzorgingsmiddel. Verzorg uitsluitend sterk aangetaste en uitgedroogde lederen zadels ook aan de bovenzijde met een lederverzorgingsmiddel.
- 3 Vermijd het dragen van een lichte broek na de verzorging vanwege kleurafgifte.

### 7.4.12 Naaf verzorgen



- 1 Conserveer met spuitwas, in het bijzonder rondom de spaakboringen. Let er daarbij op, dat er geen was op de onderdelen van de rem komt.
- 2 Verzorg rubberen afdichtingen met een doek met een tot twee druppels siliconenspray. Gebruik nooit olie bij schijfremmen.

### 7.4.13 Spaaknippels verzorgen



- 1 Breng spuitwas aan op de spaaknippels vanaf de zijde van de velg.
- 2 Verzorg sterk gecorrodeerde spaaknippels met een druppel kruip- of verzorgingsolie.

## 7.4.14 Versnelling verzorgen

### 7.4.14.1 Derailleur, mechanische overbrenging en schakelrollen verzorgen



- Behandel de mechanische overbrenging en schakelrollen van derailleur en voorderrailleur met teflonspray.

### 7.4.14.2 Schakelhendel verzorgen



## Aanwijzing

- Behandel nooit de schakelhendel met ontvetter of kruipoliespray.
- Smeer overbrengingen en mechanismen die van buitenaf toegankelijk zijn met een paar druppels spuitolie of fijnmechanische olie.

## 7.4.15 Pedaal verzorgen



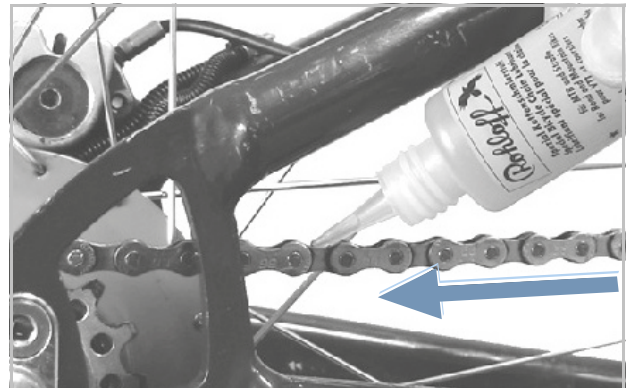
- 1 Behandel de pedalen met spuitolie. Let er daarbij op, dat er geen smeermiddel op de trapoppervlak komt.
- 2 Smeer afdichtingen en het mechanisme spaarzaam met een paar druppels olie.
- 3 Verwijder overtollig smeermiddel met een schone doek.
- 4 Spuit metalen voetplaten in met siliconenspray.

## 7.4.16 Ketting verzorgen



- ✓ Leg krantenpapier of tissues neer om kettingolie op te vangen.

- 1 Til het achterwiel op.
- 2 Draai de crank vlot linksom.
- 3 Knijp voorzichtig in de fles kettingolie en breng een flinterdun draadje olie aan op de kettingschalen. Het oliedraadje wordt des te dunner hoe vlotter de crank wordt gedraaid.



Afbeelding 236: Ketting smeren

- 4 Verwijder overtollige olie met een doek. Te ruim aangebrachte olie bepaalt later de mate waarin de ketting vervuild raakt.
- 5 Laat de kettingolie enkele uren of 's nachts in de kettingschalen indringen.



### 7.4.16.1 Ketting met kettingbeschermer verzorgen



- ✓ Leg krantenpapier of tissues neer om kettingolie op te vangen.
- 1 Til het achterwiel op.
- 2 Draai de crank vlot linksom.
- 3 Knijp voorzichtig in de fles kettingolie en breng een flinterdun draadje olie aan door het oliegaatje aan de bovenzijde van de kettingkast op de kettingschalmen. Het oliedraadje wordt des te dunner hoe vlotter de crank wordt gedraaid.
- 4 Verwijder overtollige olie met een doek. Te ruim aangebrachte olie bepaalt later de mate waarin de ketting vervuild raakt.
- 5 Laat de kettingolie enkele uren of 's nachts in de kettingschalmen indringen.

### 7.4.17 Accu verzorgen



- ▶ Vet de polen van de accu af en toe in met poolvet of contactspray.

### 7.4.18 Rem verzorgen

#### 7.4.18.1 Handrem verzorgen



#### Aanwijzing

- ▶ Behandel nooit de handrem met ontvetter of kruipoliespray.
- ▶ Smeer overbrengingen en mechanismen die van buitenaf toegankelijk zijn met een paar druppels spuitolie of fijnmechanische olie.

#### 7.4.19 Buis van de EIGHTPINS zadelpenbuis smeren

- ▶ Vul voorzichtig en zeer langzaam EIGHTPINS fluid V3 met een spuit van 2,5 ml in de smeernippel op de buitenste buis.




Afbeelding 237: EIGHTPINS zadelpen smeren

#### Aanwijzing

- ▶ Vul maximaal 2,5 ml olie bij omdat anders het interne reservoir overloopt en de olie in het frame loopt.

## 7.5 Inspectie

Voor inspectie is onderstaand gereedschap vereist:

	Handschoenen
	Ringsleutels 8 mm, 9 mm, 10 mm, 13 mm, 14 mm en 15 mm
	Momentsleutel werkbereik 5... 40 Nm
	<b>by.schulz stuur:</b> TORX®-bits: T50, T55 en T60
	Inbussleutels 2 mm, 2,5 mm, 3 mm, 4 mm, 5 mm, 6 mm en 8 mm
	Kruiskopschroevendraaiers
	Sleufschroevendraaiers

Tabel 66: Vereist gereedschap inspectie

### 7.5.1 Wiel controleren

- 1 Houd de pedelec vast.
- 2 Houd het voor- resp. achterwiel vast en probeer het wiel zijwaarts te bewegen. Controleer daarbij of de wielmoeren resp. de snelspanner bewegen.
  - ⇒ Beweegt het wiel, de wielmoeren of de snelspanner zijwaarts, neem dan de pedelec buiten gebruik. Neem contact op met de dealer.
- 3 Til de pedelec iets op. Draai aan het voor- resp. achterwiel. Controleer daarbij of het wiel niet zijwaarts of naar buiten uitslaat.
  - ⇒ Slaat het wiel zijwaarts of naar buiten uit, neem dan de pedelec buiten gebruik. Neem contact op met de dealer.

#### 7.5.1.1 Vuldruk controleren

### Aanwijzing

Bij een te lage vuldruk bereikt de band niet zijn normale draagvermogen. De band is niet stabiel en kan van de velg aflopen.

Bij een te hoge vuldruk kan de band springen.

Banden zijn slijtdelen die slijten door milieu-invloeden, mechanische krachten, vermoeiing of opslag. Alleen een optimale vuldruk garandeert een hoge bescherming tegen lekrijden, een geringere rolweerstand, een lange levensduur en meer veiligheid.

### Lekkage

Zelfs de dikste binnenband verliest continu druk omdat, in tegenstelling tot autobanden, de luchtdruk in de banden van een pedelec aanmerkelijk hoger is en de wanddikte aanmerkelijk kleiner. Een drukverlies van 1 bar per maand kan als normaal worden beschouwd. Daarbij gaat het drukverlies bij hoge drukken aanmerkelijk sneller dan bij lage drukken.

### Vuldruk controleren

Het toegestane drukbereik staat vermeld op de zijkant van de band.



Afbeelding 238: Gegevens vuldruk in bar (1) en psi (2)

- Breng de vuldruk ten minste elke 10 dagen op de waarde zoals vermeld in de pedelecпас.

**Blitzventiel****Geldt uitsluitend voor pedelecs met deze uitrusting**

Bij een eenvoudig Blitzventiel kan de vuldruk niet worden gemeten. Daarom wordt de vuldruk gemeten in de vulslang tijdens het langzaam oppompen met een fietspomp.

- ✓ Het wordt aanbevolen een fietspomp te gebruiken met drukmeter.
  - 1 Verwijder de ventieldop.
  - 2 Draai de velgmoer los.
  - 3 Sluit de fietspomp aan.
  - 4 Pomp de band langzaam op en let daarbij op de vuldruk.
  - 5 Corrigeer de vuldruk conform de gegevens op de pedelecпас.
  - 6 Draai, wanneer de vuldruk te hoog is, de wartel los, laat lucht af en draai de wartel weer vast.
  - 7 Haal de fietspomp los.
  - 8 Draai de ventieldop stevig vast.
  - 9 Draai de velgmoer met de vingertoppen licht tegen de velg aan.
- ⇒ Corrigeer zo nodig de vuldruk (zie paragraaf 6.5.8.2).

**Autoventiel****Geldt uitsluitend voor pedelecs met deze uitrusting**

✓ Het wordt aanbevolen de luchtpomp van een tankstation of een moderne fietspomp met drukmeter te gebruiken. Oudere en eenvoudige fietspompen zijn niet geschikt voor een autoventiel.

- 1 Verwijder de ventieldop.
  - 2 Draai de velgmoer los.
  - 3 Sluit de fietspomp aan.
  - 4 Pomp de band op en let daarbij op de vuldruk.
- ⇒ De vuldruk is conform de gegevens gecorrigeerd.
- 5 Haal de fietspomp los.
  - 6 Draai de ventieldop stevig vast.
  - 7 Draai de velgmoer met de vingertoppen licht tegen de velg aan.
- ⇒ Corrigeer zo nodig de vuldruk (zie paragraaf 6.5.8.2).

**Frans ventiel****Geldt uitsluitend voor pedelecs met deze uitrusting**

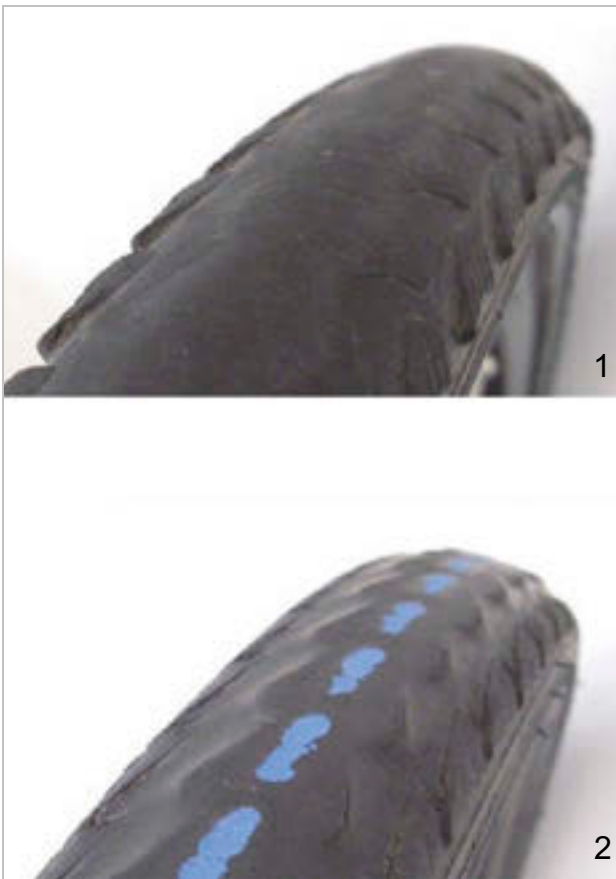
- ✓ Het wordt aanbevolen een fietspomp te gebruiken met drukmeter. De gebruikshandleiding van de fietspomp moet in acht worden genomen.
  - 1 Verwijder de ventieldop.
  - 2 Draai de kartelmoer ca. vier slagen los.
  - 3 Sluit de fietspomp voorzichtig zo aan, dat de ventielinzet niet wordt verbogen.
  - 4 Pomp de band op en let daarbij op de vuldruk.
  - 5 Corrigeer de vuldruk conform de gegevens op de band.
  - 6 Haal de fietspomp los.
  - 7 Draai de kartelmoer met de vingertoppen vast.
  - 8 Draai de ventieldop stevig vast.
  - 9 Draai de kartelmoer met de vingertoppen licht tegen de velg aan.
- ⇒ Corrigeer zo nodig de vuldruk (zie paragraaf 6.5.8.2).

### 7.5.1.2 Banden controleren

Bij fietsbanden is het profiel veel minder van belang dan bij bv. autobanden. Daarom kunnen, met uitzondering van de banden van mountainbikes, de banden ook met afgesleten profiel nog worden gebruikt.

- 1 Controleer de slijtage van de loopvlakken. Een band is versleten wanneer op het loopvlak de anti-leklaag of het weefsel zichtbaar wordt.

Omdat de kans op lekrijden ook door de dikte van het loopvlak wordt beïnvloed, kan het zinvol zijn de band al eerder te vervangen.



Afbeelding 239: Een band zonder profiel, die kan worden vervangen (1) en een band met zichtbare lekbescherming (2), die moet worden vervangen

- 2 Controleer de slijtage van de zijwanden. Wanneer scheuren zichtbaar zijn, moet de band worden vervangen.



Afbeelding 240: Voorbeelden van vermoeiingsscheuren (1) en verouderingsscheuren (2)

- 3 Het vervangen van een band vereist voldoende mechanische vakkennis. Wanneer een band is versleten, moet deze door de dealer worden vervangen.

### 7.5.1.3 Velgen controleren



#### Vallen door een versleten velg

Een versleten velg kan breken en het wiel blokkeren. Een val met ernstig letsel kan het gevolg zijn.

- ▶ Controleer regelmatig de slijtage van de velg.
- ▶ Neem bij scheuren of vervormingen van de velg de pedelec buiten gebruik. Neem contact op met de dealer.

Velgen zijn slijtdelen die slijten door milieu-invloeden, mechanische krachten, vermoeiing en bij velgremmen door het remmen.

- ▶ Controleer de slijtage van het velgbed.
- ⇒ Velgen met onzichtbare slijtage-indicator van een voertuig met velgremmen zijn versleten zodra de slijtage-indicator in de buurt van de lasnaad zichtbaar wordt.
- ⇒ Velgen met zichtbare slijtage-indicator zijn versleten zodra de zwarte groef rondom in de velgrand onzichtbaar wordt.
- ▶ Het wordt aanbevolen elke tweede keer dat de remblokken worden vervangen ook de *velgen* te vervangen.

### 7.5.1.4 Nippelgaten controleren

Nippels veroorzaken vermoeiing en belasting op de rand van het nippelgat.

- ▶ Controleer of de rand van het nippelgat scheuren vertoont.

Vertoont de rand van het nippelgat scheuren, neem dan contact op met de dealer.

### 7.5.1.5 Nippelbed controleren

De nippelgaten kunnen het wielbed verzwakken.

- ▶ Controleer of er vanuit de nippelgaten scheuren optreden.
- ⇒ Zijn scheuren zichtbaar vanuit de nippelgaten, neem dan contact op met de dealer..

### 7.5.1.6 Velghaken controleren

Mechanische stoten kunnen de velghaken vervormen. Een veilige montage van de band is dan niet meer gegarandeerd.

- ▶ Controleer op kromme velghaken.
- ⇒ Vervang velgen met kromme velghaken. Probeer nooit de velg te repareren door de haken met een tang terug te buigen.

### 7.5.1.7 Spaken controleren

- ▶ Druk de spaken met duim en wijsvinger licht naar elkaar. Controleer of de spanning bij alle spaken gelijk is.
- ⇒ Zijn de spanningen verschillend of zitten er spaken los, neem dan contact op met de dealer.

## 7.5.2 Remsysteem controleren



### Vallen door falen van de rem

Versleten remschijven en remvoeringen en onvoldoende hydraulische olie in de remleiding verminderen de remwerking. Een val met ernstig letsel kan het gevolg zijn.

- ▶ Controleer regelmatig de remschijven en remvoeringen en het hydraulische remsysteem. Neem contact op met de dealer.

De frequentie van inspectie van de rem is afhankelijk van de intensiteit van het gebruik en de weersomstandigheden. Wanneer de pedelec onder extreme omstandigheden wordt gebruikt, zoals bv. regen, modder of lange afstanden, moet de inspectie vaker worden uitgevoerd.

#### 7.5.2.1 Handrem controleren

- 1 Controleer of alle schroeven van de handrem goed vast zitten (zie paragraaf 8.5.10).
- 2 Draai loszittende schroeven vast.
- 3 Controleer of de handrem niet aan het stuur kan verdraaien (zie paragraaf 8.5.10).
- 4 Draai loszittende schroeven vast.
- 5 Controleer of bij volledig ingeknepen handrem deze nog ten minste 1 cm ruimte heeft tot het handvat.
- 6 Is de afstand te gering, pas dan de grijpafstand aan (zie paragraaf 6.4.9.5).
- 7 Controleer met ingeknepen handrem de remwerking door te trappen.
  - ▶ Is de remwerking te zwak, stel dan het drukpunt van de rem af.
  - ▶ Kan het drukpunt niet worden afgesteld, neem dan contact op met de dealer.

#### 7.5.2.2 Hydraulisch remsysteem controleren

- 1 Knijp in de handrem en controleer of er remvloeistof uit de leidingen of aansluitingen of bij de remvoeringen vrijkomt.
- 2 Komt ergens remvloeistof vrij, neem dan de pedelec buiten gebruik. Neem contact op met de dealer.
- 3 Trek meerdere keren aan de handrem en houd deze vast.
- 4 Wanneer het drukpunt niet duidelijk voelbaar is en verandert, moet de rem worden ontvlucht. Neem contact op met de dealer.

#### 7.5.2.3 Bowdenkabels controleren

- 1 Knijp meerdere keren in de handrem. Controleer daarbij of de bowdenkabels ergens blijven hangen of dat er schurende geluiden optreden.
- 2 Controleer visueel de mechanische toestand van de bowdenkabels op beschadigingen en of er strengen van de kabels gebroken zijn.
- 3 Laat gebrekkige bowdenkabels vervangen. Neem contact op met de dealer.

### 7.5.2.4 Schijfrem controleren

#### Geldt uitsluitend voor pedelecs met deze uitrusting

##### Remvoeringen controleren

- ▶ Controleer of de remvoering nergens dunner is dan 1,8 mm en of de remvoering en dragerplaat samen nergens dunner zijn dan 2,5 mm.



Afbeelding 241: Remvoering in gemonteerde toestand controleren met behulp van de transportbeveiliging

- 1 Controleer de remvoeringen op beschadigingen en sterke vervuiling.
  - ⇒ Laat beschadigde of sterk vervuilde remvoeringen vervangen. Neem contact op met de dealer.
- 2 Trek de handrem en houd deze vast.
- 3 Controleer daarbij of de transportbeveiliging tussen de dragerplaten van de remvoeringen past.
  - ⇒ Past de transportbeveiliging tussen de dragerplaten, dan hebben de remvoeringen hun slijtagegrens nog niet bereikt.
  - ⇒ Neem bij slijtage contact op met dealer.

##### Remschijven controleren

- ✓ Draag handschoenen omdat de remschijf zeer scherp is.
- 1 Pak de remschijf vast en controleer door licht rammelen of de remschijf spelingvrij op het wiel zit.
- 2 Controleer of de remvoeringen bij het inknippen en loslaten van de handrem gelijkmatig en symmetrisch naar de remschijf en terug bewegen.
  - ⇒ Kan de remschijf worden bewogen of bewegen de remvoeringen ongelijkmatig, neem dan contact op met de dealer.
- 3 Controleer dat de remschijf nergens dunner is dan 1,8 mm.
  - ⇒ Is de slijtagegrens bereikt en de remschijf dunner dan 1,8 mm, moet de remschijf worden vervangen. Neem contact op met de dealer.

### 7.5.2.5 Terugtraprem controleren

#### Geldt uitsluitend voor pedelecs met deze uitrusting

- ✓ De terugtraprem heeft scherpe hoeken en randen. Draag handschoenen.
- 1** Pak de tegenhouder vast en controleer of deze stevig tegen de framebuis van de achterbouw zit.
- ⇒ Draai zo nodig de schroef van de tegenhouder vast.
- 2** Voer een remtest uit. Let daarbij op ongewone geluiden.
- ⇒ Klinken er ongewone geluiden bij het remmen met de terugtraprem, neem dan contact op met de dealer.



### 7.5.2.6 Velgrem controleren

#### Geldt uitsluitend voor pedelecs met deze uitrusting

##### Remblokken controleren

- ▶ Het wordt aanbevolen elke tweede keer dat de remblokken worden vervangen ook de *velgen* te vervangen.
- 1 Controleer of de remblokken aan beide zijden van de velg gelijkmatig zijn afgesleten. Controleer of de remblokken scheef zijn afgesleten.
  - ⇒ Zijn de remblokken verschillend of schuin afgesleten, neem dan contact op met de dealer.
- 2 Controleer of de slijtagegrens van de remblokken is bereikt.
  - ⇒ Is de slijtagegrens van de remblokken bereikt, moeten de remblokken worden vervangen. Neem contact op met de dealer.
- 3 Controleer of de remblokken kunnen worden verdraaid.
  - ⇒ Verdraaien de remblokken, dan is de houder van de remblokken defect en moet deze worden vervangen. Neem contact op met de dealer.
- 4 Controleer of de remblokken bij het inknippen en loslaten van de handrem gelijkmatig en symmetrisch naar de velg en terug bewegen.
  - ⇒ Bewegen de remblokken ongelijkmatig, neem dan contact op met de dealer.

##### Remvlak op de velg controleren

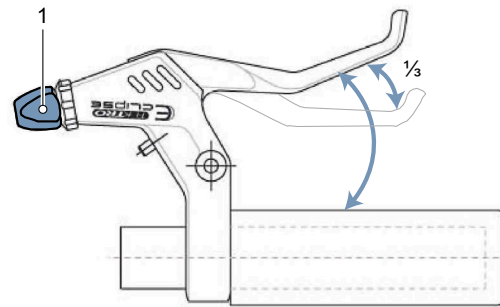
Bij velgremmen is de zijwand onderhevig aan slijtage. De slijtage is afhankelijk van de rijbelasting. Vuil tussen de remblokken en de velg en hoge remkrachten kunnen de levensduur beïnvloeden.

Bij een wanddikte van minder dan 0,9 mm moet de velg worden vervangen. Wanneer diepe groeven zichtbaar zijn, de velghaken naar buiten vervormen of de remwerking verandert, neem dan zo snel mogelijk contact op met de dealer.

- ▶ Het vervangen van een velg vereist voldoende mechanische vakkennis en mag uitsluitend door de dealer worden uitgevoerd.

##### V-rem afstellen

- ▶ Controleer of de remwerking na één derde van de afgelegde weg van de handrem inzet.
- ⇒ Stel, door de stelschroef op de remhendel naar links of rechts te draaien, de afstand tussen de remschoenen en de velg gelijkmatig af op 1 - 1,5 mm.
- ⇒ Heeft de remhendel geen stelschroef of kan de afstand tussen remschoenen en velg niet op 1,5 mm of kleiner worden afgesteld, neem dan contact op met de dealer.



Afbeelding 242: Stelschroef (1) draaien tot het remmen na  $\frac{1}{3}$  van de afgelegde weg van de handrem inzet

### 7.5.3 Ketting controleren

- ▶ Controleer de ketting op roest, beschadigingen en zwaarlopende schalmen.
- ⇒ Vervang verroeste, beschadigde of zwaarlopende kettingen omdat deze niet bestand blijven tegen de trekbelastingen van de aandrijving en elk moment kunnen breken. Neem contact op met de dealer.

#### 7.5.3.1 Kettingspanning controleren

### Aanwijzing

Een te hoge kettingspanning zorgt voor verhoogde slijtage. Een te geringe kettingspanning kan ertoe leiden dat de *ketting* van de *kettingwielen* afloopt.

- ▶ Controleer de kettingspanning maandelijks.

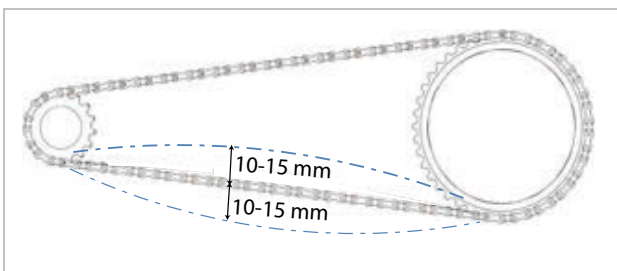
#### Spanning controleren bij een derailleur

Bij pedelecs met derailleur wordt de ketting gespannen door de derailleur.

- 1 Controleer of de ketting doorhangt.
  - 2 Controleer of de derailleur met een lichte druk naar voren kan worden bewogen en vanzelf weer terugveert.
- ⇒ Hangt de ketting door of veert de derailleur niet vanzelf terug, neem dan contact op met de dealer.

#### Spanning controleren bij een versnellingsnaaf

- 3 Verwijder bij pedelecs met kettingkast de kettingkast.



Afbeelding 243: Voorbeeld kettingspanning controleren: 5 mm omhoog, 10 mm omlaag = 15 mm uitwijking

- 1 Druk de ketting omhoog. Meet de afstand tot het midden. Druk de ketting omlaag. Meet de afstand tot het midden.

- 2 Tel beide waarden bij elkaar op om de uitwijking te bepalen.
- 3 Controleer de kettingspanning op drie tot vier plaatsen.
  - ⇒ Span de ketting strakker wanneer de uitwijking meer bedraagt dan 20 mm.
  - ⇒ Span de ketting losser wanneer de uitwijking minder bedraagt dan 10 mm.
- ▶ Bij een versnellingsnaaf moet voor het spannen van de ketting het achterwiel naar achteren of naar voren worden verschoven. Neem contact op met de dealer.
- ▶ Bij pedelecs met versnellingsnaaf of terugtraprem wordt de ketting gespannen via een excenter of verschuifbaar uitvaleinde in het traplager. Voor het spannen is speciaal gereedschap en vakkennis vereist. Neem contact op met de dealer.

#### 7.5.3.2 Slijtage van de ketting controleren

Elk ketting heeft een slijtagegrens. Wanneer deze wordt overschreden, moet de ketting worden vervangen.

Fabrikant	Slijtagegrens
SHIMANO	>1%
KCM	>0,8 mm per schalm
SRAM	>0,8%
ROHLOFF	S: >0,1 mm per schalm A: >0,075 mm per schalm

Tabel 67: Slijtagegrens ketting naar fabrikant

#### Indicatieve controle

Voor een indicatieve controle van gangbare kettingen, kan een handmatige controle worden uitgevoerd op het kettingblad.

- 1 Leg de ketting om het grootste kettingblad.
- 2 Trek aan de ketting in het midden aan de voorzijde van het kettingblad.
  - ⇒ Kan de ketting meer dan een halve schalm van het kettingblad worden getrokken, voer dan een volledige controle uit of neem contact op met de dealer.

**Controle**

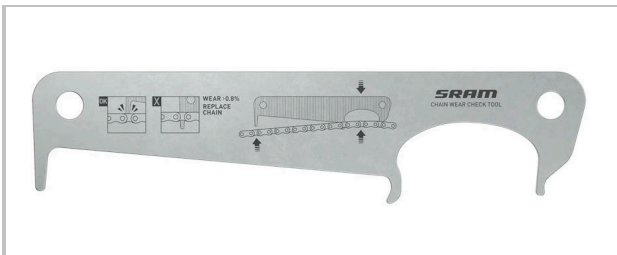
Voor elke ketting moet, al naar gelang de fabrikant, een ander slijtagekaliber worden gebruikt:



Afbeelding 244: Voorbeeld kaliber KMC



Afbeelding 245: Voorbeeld kaliber SHIMANO



Afbeelding 246: Voorbeeld kaliber SRAM

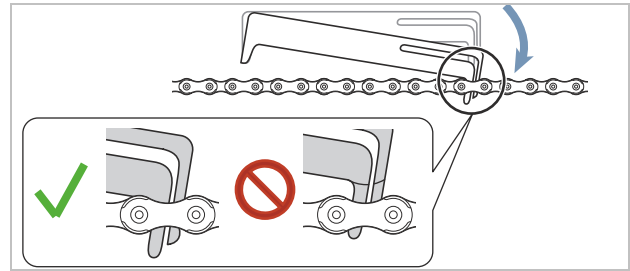


Afbeelding 247: Voorbeeld kaliber ROHLOFF



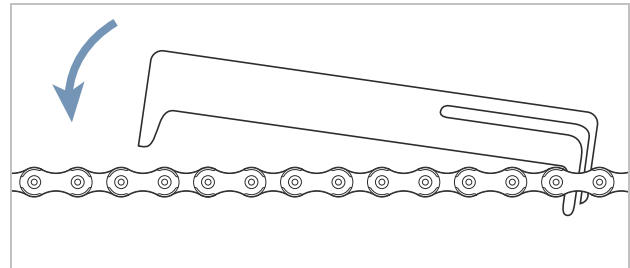
Afbeelding 248: Voorbeeld digitaal kaliber KMC

- 1 Steek de kaliber aan de rechterzijde tussen twee kettingschalen.



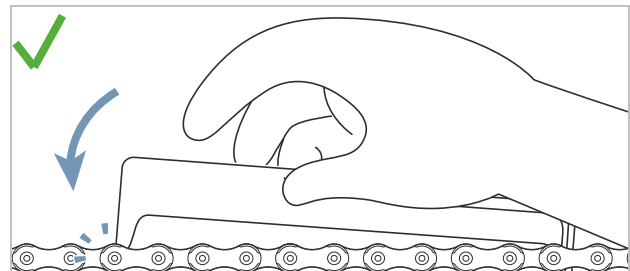
Afbeelding 249: Kaliber wordt ingestoken

- 2 Beweeg de kaliber aan de linkerzijde omlaag.



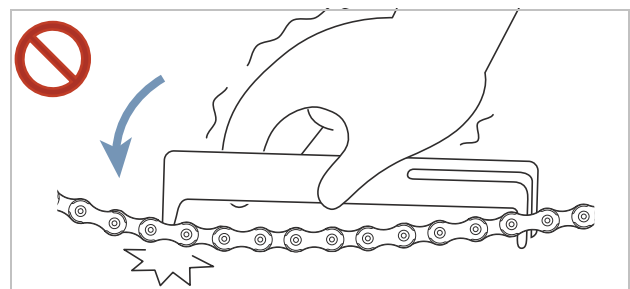
Afbeelding 250: Kaliber links omlaag bewegen

- ⇒ Past de kaliber niet tussen de schalmen, dan is de ketting nog niet versleten.



Afbeelding 251: Kaliber past niet

- ⇒ Past de kaliber wel tussen twee schalmen, dan is de ketting versleten en moet deze worden vervangen. Neem contact op met de dealer.

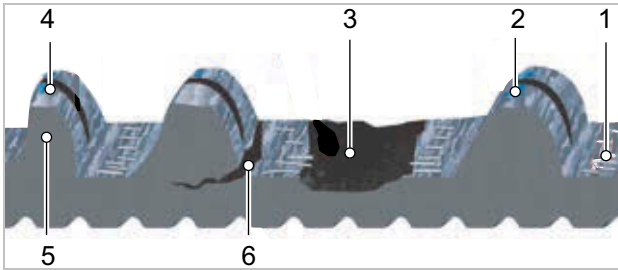


Afbeelding 252: Kaliber past

## 7.5.4 Riem controleren

### 7.5.4.1 Riem op slijtage controleren

► Controleer de riem op tekenen van slijtage:



Afbeelding 253: Tekenen van slijtage op een riem

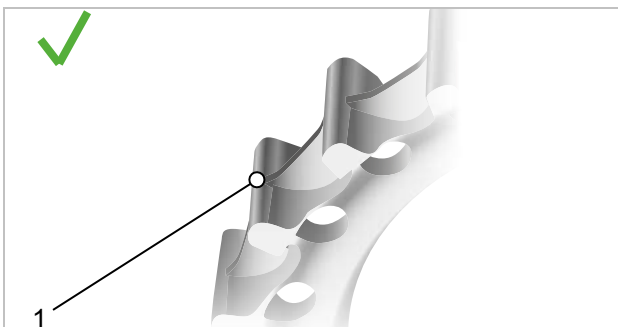
- 1 carbon versterkingsvezels liggen vrij,
- 2 afgesleten weefsel met zichtbaar polymeer,
- 3 ontbrekende tand,
- 4 asymmetrie,
- 5 haaientang of
- 6 scheuren.

⇒ Neem contact op met de dealer wanneer een of meer van deze tekenen van slijtage worden vertoond. De riem moet worden vervangen.

### 7.5.4.2 Riemschijf op slijtage controleren

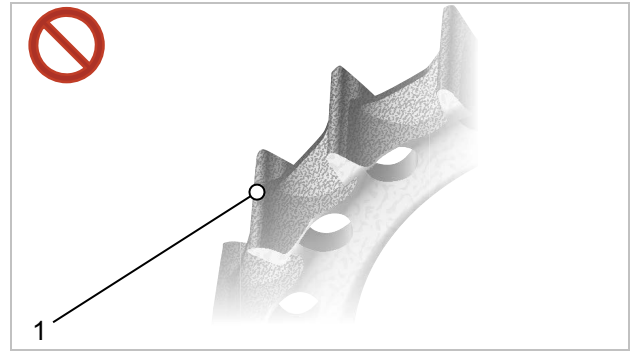
► Controleer de riemschijf.

⇒ Het tandprofiel is afgerond en de tanden zijn dik. De riemschijf hoeft niet te worden vervangen.

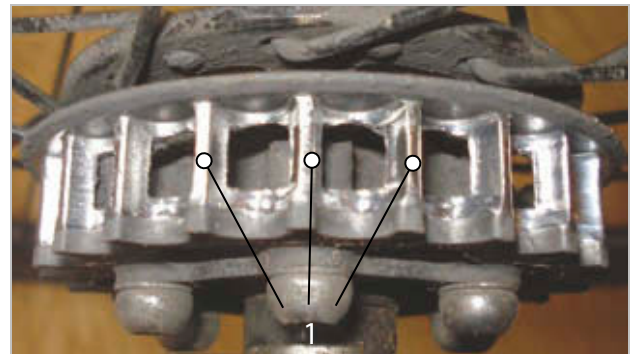


Afbeelding 254: Optimaal tandprofiel

⇒ Het tandprofiel is spits en de tanden zijn dunner geworden. Neem contact op met de dealer. De riemschijf moet worden vervangen.



Afbeelding 255: Versleten tandprofiel



Afbeelding 256: Voorbeeldfoto versleten tandprofiel

### 7.5.4.3 Riemsparing controleren

Een te lage riemsparing kan leiden tot het overspringen van tanden of "doorslippen", waarbij de tanden van de riem over de tanden van de achterste riemschijf glijden. Een te hoge riemsparing kan leiden tot schade aan de lagers, zwaar lopen van het systeem en verhoogde slijtage van het elektrische aandrijfsysteem.

De afstelling van de riemsparing kan per pedelec anders zijn. Tot de gangbare spansystemen behoren schuine of verticale uitvaleinden, horizontaal verschuifbare uitvaleinden en excentertraplagers.

Er zijn drie gangbare methoden om de spanning van de riem te meten:

- de app Gates Carbon Drive Mobile voor iPhone® en Android®,
- de Gates Kriket spanningsmeter en
- de Eco spanningsmeter.

Met elk van deze methoden kan de spanning over de lengte van de riem wat variëren, daarom moet de meting meerdere keren worden herhaald. Draai na elke meting het pedaal een kwartslag verder. Herhaal de meting.

Deze hulpmiddelen meten alleen de spanning. Ze vertellen niet wat de vereiste spanning zou moeten zijn. Onderstaande tabel bevat gegevens voor het correcte spanningsbereik voor Gates Carbon Drive riemen.

	Gelijkmatig trappen	Sportief gebruik
MTB's* en Single Speed fietsen	45–60 Hz (35–45 lbs)	60–75 Hz (45–53 lbs)
Versnellingsnaaf/ Pinion aandrijving	35–50 Hz (28–40 lbs)	

Tabel 68: Vereiste spanning

\* De CDN- en SideTrack-systemen zijn niet toegelaten voor mountainbikes, e-bikes met middenmotor of -aandrijving, fietsen zonder versnelling en reis- en toerfietsen.

Deze spanningsgegevens dienen ter eerste oriëntatie en moeten zo nodig, afhankelijk van lichaamslengte, overbrengingsverhouding en op de pedalen uitgeoefende kracht, naar boven of beneden worden gecorrigeerd.

### App Gates Carbon Drive-Mobile



De app Gates Carbon Drive Mobile meet de riemspanning aan de hand van de eigenfrequentie (Hz) van de riem. Hiervoor registreert de app het geluid van de riem met de microfoon van de smartphone en bepaalt daarvan de hoofdfrequentie.

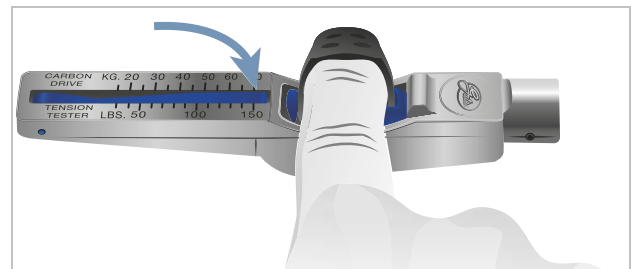
- ✓ Download de app Gates Carbon Drive Mobile gratis in de App Store of met Google Play op de smartphone.
  - ✓ Voer de meting uit in een rustige omgeving.
  - ✓ Zorg dat de microfoon van de smartphone is ingeschakeld.
- 1 Open de app.
  - 2 Tik op het spanningspictogram.
  - 3 Tik op **MEASURE**.

- 4 Richt de microfoon van de smartphone op de riem.
  - 5 Breng de riem in trilling zoals de snaar van een gitaar.
  - 6 Het is aan te bevelen ter vergelijking meerdere metingen uit te voeren. Draai de crank een kwartslag verder. Herhaal de frequentiemeting.
  - 7 Controleer de getoonde frequentie van de riem met de spanningsgegevens in tabel 68.
- ⇒ Verminder de riemspanning als de waarde boven het vermelde bereik ligt.
  - ⇒ Wanneer de waarde binnen het vermelde bereik ligt, is de riemspanning correct afgesteld.
  - ⇒ Verhoog de riemspanning als de waarde onder het vermelde bereik ligt.

### Gates Krikit spanningsmeter

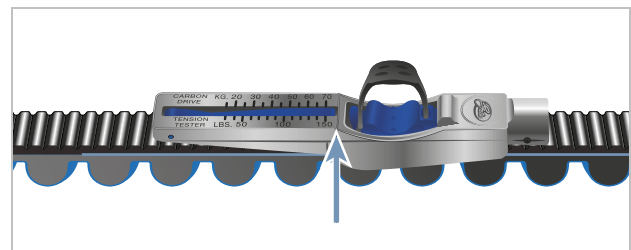
#### Niet bij de prijs inbegrepen

- ✓ Controleer of de meetweergave helemaal onderin staat.
- 1 Steek de wijsvinger in de lus. Leg deze op het instrument.



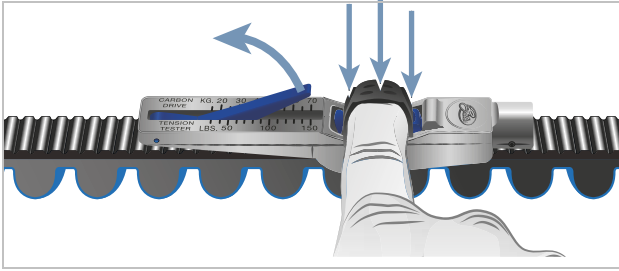
Afbeelding 257: Wijsvinger op instrument

- 2 Plaats het instrument op de bovenzijde van de riem. Plaats het instrument in het midden van de lengte van de riem.



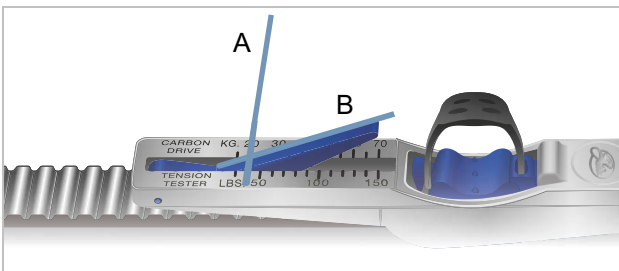
Afbeelding 258: Instrument op riem

- 3 Druk het instrument met één vinger omlaag tot het met een klik vastklikt.



Afbeelding 259: Instrument met vinger omlaag drukken

- 4 De meetwaarde wordt afgelezen op het snijpunt van lijn A en lijn B.



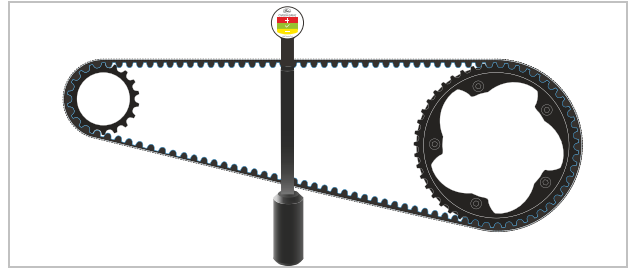
Afbeelding 260: Voorbeeld afgelezen waarde: 20 kg

- 5 Draai het pedaal een kwartslag verder. Herhaal de meting ten minste drie keer.
- 6 Reken de afgelezen waarden om van kg naar Engelse ponden. De waarde komt overeen met inch per pond.  
Voorbeeld: 20 kg = 44 In = 44 lbs
- 7 Vergelijk de waarde met de spanningsgegevens in tabel 44.
- ⇒ Verminder de riemspanning als de waarde boven het vermelde bereik ligt.
  - ⇒ Wanneer de waarde binnen het vermelde bereik ligt, is de riemspanning correct afgesteld.
  - ⇒ Verhoog de riemspanning als de waarde onder het vermelde bereik ligt.

## ECO spanningsmeter

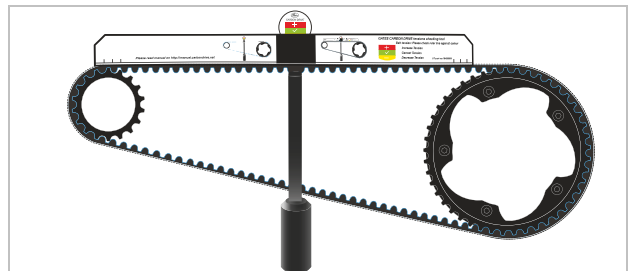
### Niet bij de prijs inbegrepen

- 1 Hang de meetstaaf in het midden op de riem.



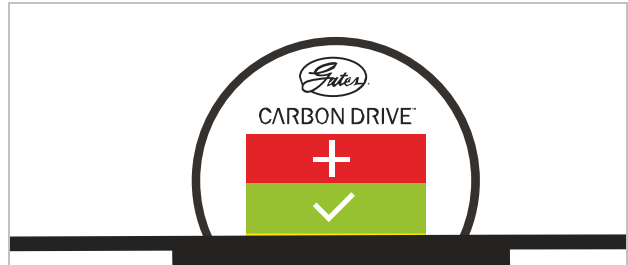
Afbeelding 261: Opgehangen meetstaaf

- 2 Plaats de liniaal op de beide riemschijven.



Afbeelding 262: Liniaal geplaatst

- ⇒ Lees de spanning af op de spanningsweergave.



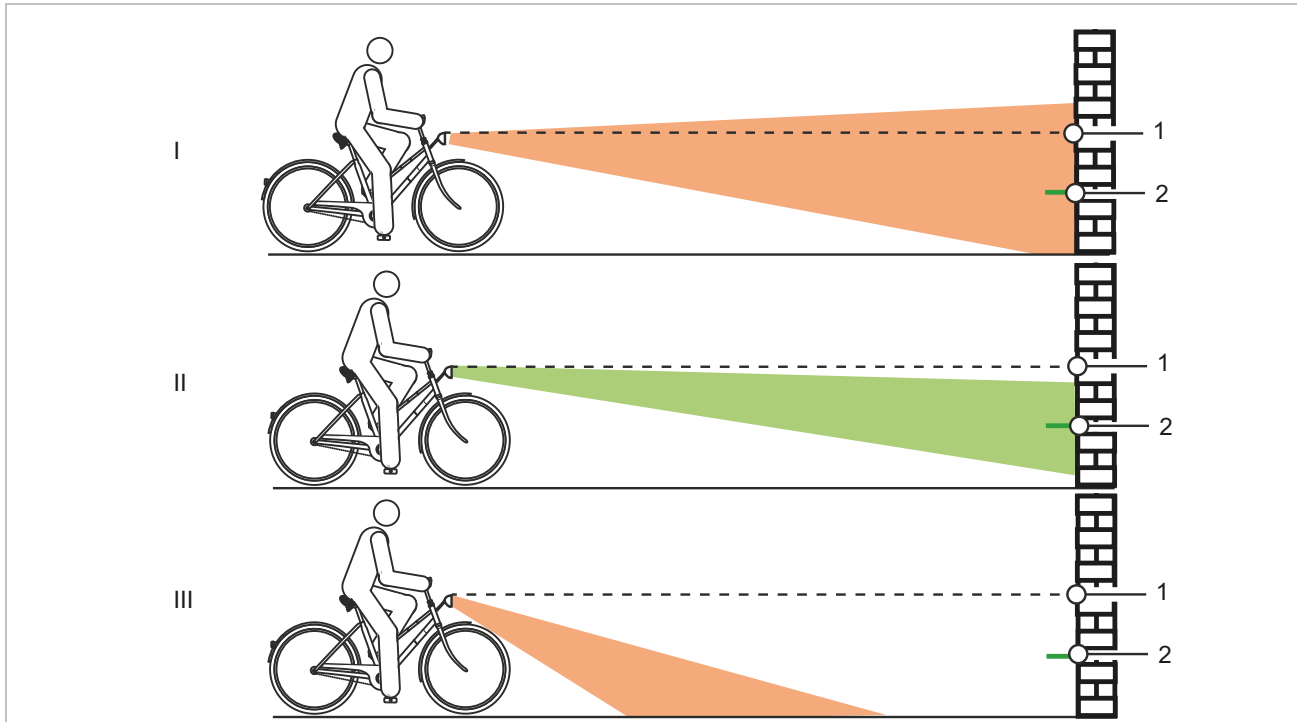
Afbeelding 263: Voorbeeld: Aan de onderste gele rand, daarom riemspanning iets verlagen

- rood = riemspanning verhogen
- groen = riemspanning correct afgesteld
- geel = riemspanning verlagen



### 7.5.5 Rijverlichting controleren

- 1 Controleer de kabelaan sluitingen op de koplamp en het achterlicht op beschadigingen en corrosie en of ze goed vast zitten.
  - ⇒ Zijn kabelaan sluitingen beschadigd, gecorrodeerd of zitten ze niet goed vast, neem dan de pedelec buiten gebruik.. Neem contact op met de dealer.
- 2 Schakel de verlichting in.
  - 3 Controleer of koplamp en achterlicht branden.
    - ⇒ Branden koplamp of achterlicht niet, neem dan de pedelec buiten gebruik. Neem contact op met de dealer.
  - 4 Plaats de pedelec op 5 m van de muur.
  - 5 Zet de pedelec rechtop. Houd het stuur met beide handen recht. Gebruik niet de zijstandaard.



Afbeelding 264: Te hoog (1), correct (2) en te laag (3) afgestelde verlichting

- 6 Controleer de positie van de lichtkegel.
  - ⇒ Is de verlichting te hoog of te laag afgesteld, stel dan de verlichting opnieuw af (zie paragraaf 6.4.14.1).

### 7.5.6 Voorbouw controleren

- ▶ De voorbouw en het snelspansysteem moeten periodiek worden gecontroleerd en zo nodig door de dealer worden afgesteld.
  - ▶ Wanneer daarvoor de inbusschroef wordt losgedraaid, moet dan ook de lagerspeling worden afgesteld. Daarna moeten de losgedraaide schroeven worden voorzien van een matig schroefborgmiddel (bv. Loctite blauw) en conform de eisen worden vastgedraaid.
  - ▶ Controleer de metalen contactvlakken van de conus, voorbouwklemschroef en vorkschacht op corrosieschade.
- ⇒ Neem bij slijtage en tekenen van corrosie de pedelec buiten gebruik. Neem contact op met de dealer.

### 7.5.7 Stuur controleren

- 1 Houd het stuur met beide handen aan de handvatten vast.
  - 2 Probeer het stuur omhoog en omlaag te bewegen en te kantelen.
- ⇒ Beweegt het stuur daarbij, neem dan contact op met de dealer.
- 3 Zet het voorwiel zo vast, dat het niet zijwaarts kan wegdraaien (bv. in een fietsenstandaard).
  - 4 Houd het stuur met beide handen vast.
  - 5 Controleer of het stuur ten opzichte van het voorwiel kan verdraaien.
- ⇒ Beweegt het stuur daarbij, neem dan contact op met de dealer.

### 7.5.8 Zadel controleren

- 1 Houd het zadel vast.
  - 2 Controleer of het zadel kan worden verdraaid, gekanteld of verschoven.
- ⇒ Kan het zadel worden bewogen, stel dan het zadel opnieuw af (zie paragraaf 6.5.4).
- ⇒ Kan het zadel niet worden vastgezet, neem dan contact op met de dealer.

### 7.5.9 Zadelpen controleren

- 1 Verwijder de zadelpen uit het frame.
- 2 Controleer de zadelpen op corrosie en scheuren.
- 3 Monteer de zadelpen weer.

### 7.5.10 Controleer het pedaal

- 1 Houd het pedaal vast en probeer het zijwaarts naar buiten en binnen te bewegen. Kijk of daarbij de crankarm of het cranklager zijwaarts beweegt.
- ⇒ Kan het pedaal, de crankarm of het cranklager zijwaarts worden bewogen, draai dan de schroef aan de achterzijde van de crank vast.
- 2 Houd het pedaal vast en probeer het omhoog en omlaag te bewegen. Kijk of daarbij het pedaal, de crankarm of het cranklager verticaal beweegt.
- ⇒ Kan het pedaal, de crankarm of het cranklager verticaal worden bewogen, draai dan de schroef vast.



### 7.5.11 Versnelling controleren

- 1 Controleer of alle onderdelen van de versnelling vrij zijn van beschadigingen.
- 2 Zijn onderdelen beschadigd, neem dan contact op met de dealer.
- 3 Zet de pedelec op een standaard.
- 4 Draai de crank rechtsom.
- 5 Schakel de versnellingen over.
- 6 Controleer of alle versnellingen zonder ongewone geluiden worden geschakeld.
- 7 Worden de versnellingen niet correct geschakeld, stel dan de versnelling af.

#### 7.5.11.1 Elektrische versnelling controleren

- 1 Controleer de kabelaansluitingen op beschadigingen en corrosie en of ze goed vast zitten.
- ⇒ Zijn kabelaansluitingen beschadigd, gecorrodeerd of zitten ze niet goed vast, neem dan contact op met de dealer.

#### 7.5.11.2 Mechanische versnelling controleren

- 1 Schakel meerder keren over. Controleer daarbij of de bowdenkabels ergens blijven hangen of dat er schurende geluiden optreden.
  - 2 Controleer visueel de mechanische toestand van de bowdenkabels op beschadigingen en of er strengen van de kabels gebroken zijn.
- ⇒ Laat gebrekkige bowdenkabels vervangen. Neem contact op met de dealer.

#### 7.5.11.3 Derailleur controleren

Bij pedelecs met derailleur wordt de ketting door de derailleur gespannen.

- 1 Zet de pedelec op een standaard.
  - 2 Controleer of de ketting doorhangt.
  - 3 Controleer of de derailleur met een lichte druk naar voren kan worden bewogen en vanzelf weer terugveert.
- ⇒ Hangt de ketting door of veert de derailleur niet vanzelf terug, neem dan contact op met de dealer.

- 4 Controleer of er tussen kettingspanner en spaken vrije ruimte zit.

⇒ Is er geen vrije ruimte of schuurt de ketting tegen de spaken resp. de band, neem dan contact op met de dealer.

- 5 Controleer of er tussen derailleur resp. ketting en spaken vrije ruimte zit.

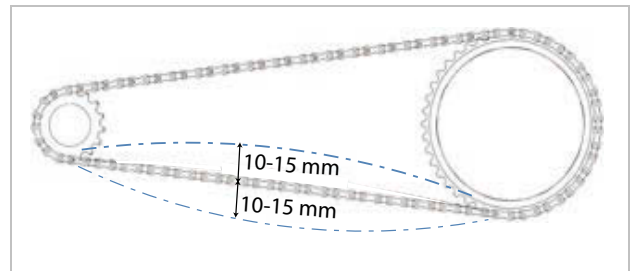
⇒ Is er geen vrije ruimte of schuurt de ketting tegen de spaken, neem dan contact op met de dealer.

#### 7.5.11.4 Versnellingsnaaf controleren

Bij pedelecs met versnellingsnaaf of terugtraprem wordt de ketting resp. de riem gespannen via een excenter of verschuifbaar uitvaleinde in het traplager. Voor het spannen is speciaal gereedschap en vakkennis vereist. Neem contact op met de dealer.

- ✓ Verwijder bij pedelecs met kettingkast de kettingkast.

- 1 Zet de pedelec op een standaard.
- 2 Controleer de ketting- resp. riemspanning over een complete slag van het crankstel op drie tot vier plaatsen.



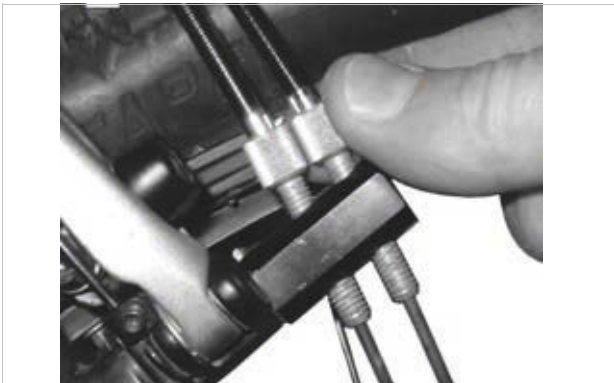
Afbeelding 265: Voorbeeld kettingspanning controleren: 5 mm omhoog, 10 mm omlaag = 15 mm uitwijking

- 3 Wanneer de ketting resp. de riem meer dan 2 cm kan worden ingedrukt, moet de ketting resp. de riem strakker worden gespannen. Neem contact op met de dealer.
- ⇒ Wanneer de ketting resp. de riem minder dan 1 cm omhoog of omlaag kan worden gedrukt, moet de ketting resp. de riem losser worden gespannen. Neem contact op met de dealer.
- ⇒ De optimale ketting- resp. riemspanning is bereikt, wanneer de ketting midden tussen achtertandwiel en kettingblad maximaal 10 tot 15 mm kan worden ingedrukt. Het crankstel moet bovendien zonder weerstand kunnen draaien.

### 7.5.11.5 ROHLOFF naaf afstellen

Geldt uitsluitend voor pedelecs met deze uitrusting

- 1 Controleer of spanning van de schakelkabel zo is afgesteld, dat bij het draaien van de schakelhandgreep een speling van 5 mm voelbaar is.
  - 2 Stel door het verdraaien van de **kabelafsteller** de spanning van de schakelkabel af.
- ⇒ Het uitdraaien van de **kabelafsteller** verhoogt de spanning.
- ⇒ Het indraaien van de **kabelafsteller** verlaagt de spanning.



Afbeelding 266: Bij ROHLOFF naafversies met interne schakelaansturing zit de kabelafsteller op de tegenhouder van de kabel



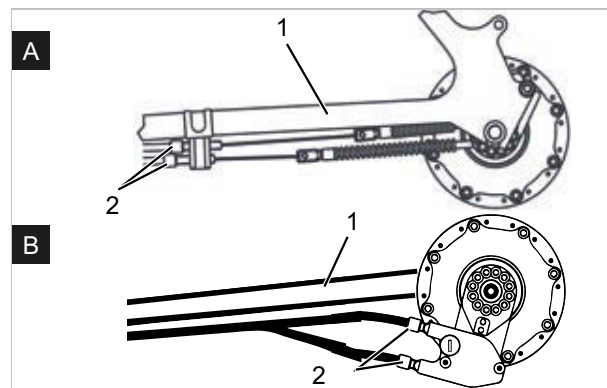
Afbeelding 267: Bij ROHLOFF naafversies met externe schakelaansturing zit de kabelafsteller op de kabelbox aan de linkerkzijde

- 3 Wanneer door het afstellen van de versnelling de markering en cijfers op de schakelhandgreep niet meer in lijn liggen, moet een van de kabelafstellers in- en de andere even ver uitgedraaid worden.

### 7.5.11.6 Versnelling met dubbele bowdenkabelbediening afstellen

Geldt uitsluitend voor pedelecs met deze uitrusting

- ▶ Stel de **afstelwartels** onder de achterbrug van het frame zo af, dat de versnelling gemakkelijk overschakelt.
- ▶ De schakelkabel heeft bij licht uittrekken een speling van ca. 1 mm.

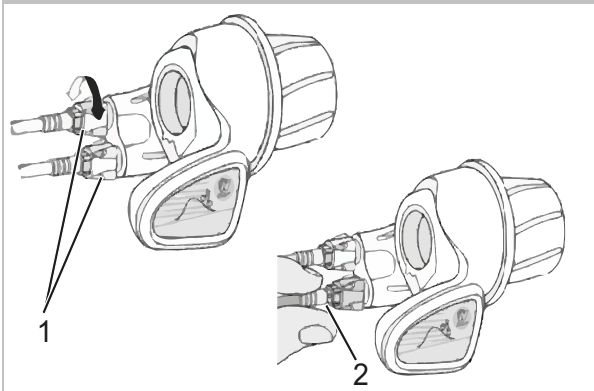


Afbeelding 268: Afstelwartels (2) van twee alternatieve uitvoeringen (A en B) van een versnelling met dubbele bowdenkabelbediening aan de achterbrug (1)

### 7.5.11.7 Draaibare schakelhandgreep met dubbele bowdenkabelbediening afstellen

Geldt uitsluitend voor pedelecs met deze uitrusting

- ▶ Stel de **afstelwartel** op de behuizing van de schakelhendel zo af, dat deze gemakkelijk overschakelt.
- ⇒ Bij het draaien aan de draaibare schakelhandgreep is een speling voelbaar van 2 tot 5 mm (1/2 versnelling).



Afbeelding 269: Draaibare schakelhandgreep met afstelwartels (1) met speling (2)

### 7.5.11.8 Stabiliteit zijstandaard controleren

- 1 Zet de pedelec op een kleine verhoging van 5 cm.
  - 2 Klap de zijstandaard uit.
  - 3 Controleer de stabiliteit door te rammelen aan de pedelec.
- ⇒ Kantelt de pedelec, draai dan de schroeven vast of wijzig de hoogte van de zijstandaard.

## 8 Inspectie en onderhoud

### 8.1 Eerste inspectie

**na 200 km of 4 weken na aankoop**

Door trillingen tijdens het rijden kunnen schroeven en veren, die bij de fabricage van de pedelec goed zijn vastgedraaid, zich zetten resp. losraken.

- ▶ Maak bij de aankoop van de pedelec direct een tijdige afspraak voor de eerste inspectie.
- ▶ Laat de eerste inspectie in het onderhoudsboekje noteren en afstempelen.



- ▶ Zie voor het uitvoeren van de eerste inspectie paragraaf 8.4.

### 8.2 Grote inspectie

**elke zes maanden**

Uiterlijk elke zes maanden moet een grote inspectie worden uitgevoerd door de dealer. Alleen daarmee zijn de veiligheid en goede werking van de pedelec gewaarborgd.

De werkzaamheden vereisen vakkennis, speciaal gereedschap en speciale smeermiddelen. Wanneer de voorschreven grote inspectie en procedures niet worden uitgevoerd, kan de pedelec beschadigen. De grote inspectie mag daarom uitsluitend door de dealer worden uitgevoerd.

- ▶ Neem contact op met de dealer en maak een afspraak.
- ▶ Noteer de uitgevoerde grote inspectie in het onderhoudsboekje en stempel deze af.



- ▶ Voer een grote inspectie uit.

### 8.3 Onderhoud per onderdeel

Hoogwaardige onderdelen vereisen aanvullend onderhoud. De werkzaamheden vereisen vakkennis, speciaal gereedschap en speciale smeermiddelen. Wanneer de voorschreven onderhoudswerkzaamheden en procedures niet worden uitgevoerd, kan de pedelec beschadigen. Het onderhoud mag daarom uitsluitend door de dealer worden uitgevoerd.

Het uitvoeren van correct onderhoud aan de vork garandeert niet alleen een lange levensduur, maar houdt ook de prestaties op een optimaal niveau.

Elk onderhoudsinterval geeft het maximale aantal rij-uren aan voor het betreffende type door de fabrikant van het onderdeel aanbevolen onderhoud.

- ▶ Optimaliseer de prestaties met kortere onderhoudsintervallen, al naar gelang het gebruik, het terrein en de omgevingsomstandigheden.



- ▶ Noteer bij aankoop van de pedelec daarop voorziene onderdelen, die aanvullend onderhoud vereisen, met de betreffende onderhoudsintervallen in het onderhoudsboekje.
- ▶ Licht de koper in over het aanvullende onderhoudsschema.
- ▶ Noteer uitgevoerde onderhoudswerkzaamheden in het onderhoudsboekje en stempel deze af.

Inspectie- en onderhoudsinterval verende voorvork		
SR SUNTOUR verende voorvork		
<input type="checkbox"/>	Onderhoud 1	elke 50 uur
<input type="checkbox"/>	Onderhoud 2	elke 100 uur
FOX verende voorvork		
<input type="checkbox"/>	Onderhoud	elke 125 uur of elk jaar
ROCKSHOX verende voorvork		
<input type="checkbox"/>	<b>Onderhoud van de dempelbuizen voor:</b> Paragon™, XC™ 28, XC 30, 30™, Judy®, Recon™, Sektor™, 35™..., Bluto™, REBA®, SID®, RS-1™, Revelation™, PIKE®, Lyrik™, Yari™, BoXXer	elke 50 uur
<input type="checkbox"/>	<b>Onderhoud van de veer- en dempereenheid voor:</b> Paragon, XC 28, XC 30,30 (2015 en ouder), Recon (2015 en ouder), Sektor (2015 en ouder), Bluto (2016 en ouder), Revelation (2017 en ouder), REBA (2016 en ouder), SID (2016 en ouder), RS-1 (2017 en ouder), BoXXer (2018 en ouder)	elke 100 uur
<input type="checkbox"/>	<b>Onderhoud van de veer- en dempereenheid voor:</b> 30 (2016+), Judy (2018+), Recon (2016+), Sektor (2016+), 35 (2020+)..., Revelation (2018+), Bluto (2017+), REBA (2017+), SID (2017+), RS-1 (2018+), PIKE (2014+), Lyrik (2016+), Yari (2016+), BoXXer (2019+)	elke 200 uur

Inspectie- en onderhoudsinterval zadelpen		
by.schulz verende zadelpen		
<input type="checkbox"/>	Onderhoud	na de eerste 250 km, daarna elke 1500 km
eightpins verende zadelpen		
<input type="checkbox"/>	Afstrijker reinigen	20 uur
<input type="checkbox"/>	Glijbus reinigen	40 uur
<input type="checkbox"/>	Glijbus, afstrijker en viltstrook vervangen	100 uur
<input type="checkbox"/>	Service afdichting gasveer	200 uur
FOX verende zadelpen		
<input type="checkbox"/>	Onderhoud	elke 125 uur of elk jaar
KINDSHOCK verende zadelpen		
<input type="checkbox"/>	Onderhoud	elke 6 maanden
ROCKSHOX verende zadelpen		
<input type="checkbox"/>	Ontluchten van de afstandsbedieningshendel en/of onderhoud van de onderste zadelpeneenheid voor: Reverb™ A1/A2/B1, Reverb Stealth A1/A2/B1/C1...	elke 50 uur
<input type="checkbox"/>	Onderste zadelpen demonteren, messing stiften reinigen, controleren en zo nodig vervangen en nieuw smeervet aanbrengen voor: Reverb AXS™ A1...	elke 50 uur
<input type="checkbox"/>	Ontluchten van de afstandsbedieningshendel en/of onderhoud van de onderste zadelpeneenheid voor: Reverb B1, Reverb Stealth B1/C1..., Reverb AXS™ A1...	elke 200 uur
<input type="checkbox"/>	Compleet onderhoud van de zadelpen voor: Reverb A1/A2, Reverb Stealth A1/A2	elke 200 uur
<input type="checkbox"/>	Compleet onderhoud van de zadelpen voor: Reverb B1, Reverb Stealth B1	elke 400 uur
<input type="checkbox"/>	Compleet onderhoud van de zadelpen voor: Reverb AXS™ A1..., Reverb Stealth C1...	elke 600 uur
SR SUNTOUR verende zadelpen		
<input type="checkbox"/>	Onderhoud	elke 100 uur of elk jaar
Alle andere verende zadelpennen		
<input type="checkbox"/>	Onderhoud	elke 100 uur

Inspectie- en onderhoudsinterval achterbouwdemper		
<b>ROCKSHOX achterbouwdemper</b>		
<input type="checkbox"/>	Onderhoud aan het luchtkamersamenstel	elke 50 uur
<input type="checkbox"/>	Onderhoud aan dempers en veren	elke 200 uur
<b>FOX achterbouwdemper</b>		
<input type="checkbox"/>	Onderhoud	elke 125 uur of elk jaar
<b>SR SUNTOUR achterbouwdemper</b>		
<input type="checkbox"/>	Grondige service van de schokdempers, inclusief weer in elkaar zetten van de demper en vervangen van de luchtafdichting	elke 100 uur

Inspectie- en onderhoudsinterval naaf		
<b>SHIMANO naaf met 11 versnellingen</b>		
<input type="checkbox"/>	Interne olie vervangen en onderhoud	1.000 km vanaf aanvang gebruik, daarna elke 2 jaar resp. 2.000 km
<b>SHIMANO alle andere versnellingsnaven</b>		
<input type="checkbox"/>	Interne onderdelen smeren	eenmaal per jaar resp. 2.000 km
<b>ROHLOFF Speedhub 500/14</b>		
<input type="checkbox"/>	Kabelbox reinigen en binnenzijde kabeltrommel invetten	elke 500 km
<input type="checkbox"/>	Olie vervangen	elke 5.000 km of ten minste eenmaal per jaar
<b>Pinion</b>		
<input type="checkbox"/>	Onderhoud 1 Schakelkabels, -buitenhuizen, kettingen/riemen en achtertandwielen resp. riemschijven controleren op slijtage en zo nodig vervangen. Schakelkabels controleren op spanning en soepel overschakelen. Zo nodig afstellen of vervangen. Schakelbox openen. Universele kabelrol, glijvlakken en binnenzijde van de schakelbox, planeetwielen, enz. grondig reinigen en rijkelijk invetten. Alle schroefverbindingen, met uitzondering van de schroeven van de versnellingsbehuizing, controleren op goed vastzitten met het correcte aanhaalmoment en zo nodig aanhalen.	elke 500 km
<input type="checkbox"/>	Onderhoud 2 Olie vervangen	elke 10.000 km

 **WAARSCHUWING**
**Letsel door beschadigde remmen**

Voor reparatie van de rem is vakkennis en speciaal gereedschap vereist. Onjuiste of ontoelaatbare montagewerkzaamheden kunnen de rem beschadigen. Dat kan leiden tot een ongeval met ernstig letsel.

- ▶ Reparatie van de rem mag uitsluitend door de dealer worden uitgevoerd.
- ▶ Voer uitsluitend veranderingen of werkzaamheden uit aan de rem (bv. demonteren, afslijpen of lakken), die in de gebruikershandleiding van de rem zijn toegestaan en worden beschreven.

**Oogletsel**

Wanneer afstellingen niet correct worden uitgevoerd, kunnen er problemen optreden die onder bepaalde omstandigheden tot ernstig letsel kunnen leiden.

- ▶ Draag altijd een veiligheidsbril bij inspectie- en onderhoudswerkzaamheden.

 **VOORZICHTIG**
**Vallen bij onbedoelde activering**

Bij onbedoelde activering van het elektrische aandrijfsysteem bestaat gevaar voor letsel.

- ▶ Verwijder de accu voorafgaand aan inspectie resp. onderhoud.

**Vallen door materiaalmoetheid**

Wanneer de levensduur van een onderdeel wordt overschreden, kan dat onderdeel plotseling falen. Een val met letsel kan het gevolg zijn.

- ▶ Laat elke zes maanden een grondige reiniging van de pedelec uitvoeren door de dealer, bij voorkeur tijdens de voorgeschreven servicewerkzaamheden.

 **VOORZICHTIG**
**Milieuschade door giftige stoffen**

In het remsysteem bevinden zich giftige en milieugevaarlijke smeermiddelen en oliën. Wanneer deze in het riool of het grondwater terechtkomen raken deze vergiftigd.

- ▶ Voer olie en smeermiddelen die vrijkomen bij reparatie veilig voor het milieu en conform de wettelijke voorschriften af.

**Aanwijzing**

De motor is onderhoudsvrij en mag uitsluitend door gekwalificeerd technisch personeel worden geopend.

- ▶ Probeer nooit de motor te openen.

**8.4 Eerste inspectie uitvoeren**

Onder belasting kunnen onjuist vastgedraaide schroeven losraken. Hierdoor kan de voorbouw los komen te zitten. Een val met letsel is het gevolg.

- ▶ Controleer na de eerste twee uur rijden dat het stuur en het snelspansysteem van de voorbouw goed vast zitten.

Door trillingen tijdens het rijden kunnen schroeven en veren, die bij de fabricage van de pedelec goed zijn vastgedraaid, zich zetten resp. losraken.

- 1 Controleer de stevigheid van het snelspansysteem.
- 2 Controleer de aanhaalmomenten van alle schroeven en schroefverbindingen.



## 8.5 Grote inspectie uitvoeren

Aleen door het aanhouden van de inspectie- en onderhoudshandleiding kan slijtage van onderdelen worden verminderd, de levensduur worden verlengd en de veiligheid worden gewaarborgd.

Diagnose en documentatie huidige toestand

Component	Interval	Beschrijving			Criteria		Maatregelen bij afkeur
		Inspectie	Testen	Onderhoud	Acceptatie	Afkeur	
<b>Chassis</b>							
Frame	Maandelijks	vuil	...	Paragraaf 7.3.4	o.k.	vuil	Reinigen
	6 maanden	Verzorging	...	Paragraaf 7.4.1	o.k.	onbehandeld	In de was zetten
	6 maanden	Controleren op beschadigingen, breuken, krassen	Paragraaf 8.6.1	...	o.k.	beschadigd	Pedelec buiten gebruik nemen, nieuw frame conform stuklijst
Carbon frame (optioneel)	Maandelijks	vuil	Paragraaf 7.3.4	...	o.k.	vuil	Reinigen
	6 maanden	Verzorging	...	Paragraaf 7.4.1	o.k.	geen was	In de was zetten
	6 maanden	Lakschade	Paragraaf 8.6.1.1	...	o.k.	lakschade	Lakken
	6 maanden	Botsschade	Paragraaf 8.6.1.1	...	o.k.	botsschade	Pedelec buiten gebruik nemen, nieuw frame conform stuklijst
ROCKSHOX achterbouwdemper (optioneel)	6 maanden	Controleren op beschadigingen, corrosie, breuk	zie onderhoudshandleiding ROCKSHOX	Onderhoud cf. fabrikant Luchtkamersamenstel, demper en veer	o.k.	beschadigd	Nieuwe achterbouwdemper conform stuklijst
FOX achterbouwdemper (optioneel)	6 maanden	Controleren op beschadigingen, corrosie, breuk	...	Opsturen naar FOX	o.k.	beschadigd	Nieuwe achterbouwdemper conform stuklijst
SR SUNTOUR achterbouwdemper (optioneel)	6 maanden	Controleren op beschadigingen, corrosie, breuk	zie onderhoudshandleiding SR SUNTOUR	Onderhoud cf. fabrikant Grondige service van de schokdempers, inclusief weer in elkaar zetten van de demper en vervangen van de luchtafdichting	o.k.	beschadigd	Nieuwe achterbouwdemper conform stuklijst
<b>Stuurinrichting</b>							
Stuur	Maandelijks	Reiniging	...	Paragraaf 7.3.6	o.k.	vuil	Reinigen
	6 maanden	In de was zetten	...	Paragraaf 7.4.7	o.k.	onbehandeld	In de was zetten
	6 maanden	Bevestiging controleren	Paragraaf 7.5.7	...	o.k.	los, roest	Schroeven aanhalen, zo nodig nieuw stuur conform stuklijst
Voorbouw	Maandelijks	Reiniging	...	Paragraaf 7.3.5	o.k.	vuil	Reinigen
	6 maanden	In de was zetten	...	Paragraaf 7.4.6	o.k.	onbehandeld	In de was zetten
	6 maanden	Bevestiging controleren	Paragraaf 7.5.6 en paragraaf 8.6.4	...	o.k.	los, roest	Schroeven vastdraaien, zo nodig nieuwe voorbouw conform stuklijst





Component	Interval	Beschrijving			Criteria		Maatregelen bij afkeur
		Inspectie	Testen	Onderhoud	Acceptatie	Afkeur	
Handvatten	Maandelijks	Reiniging	...	Paragraaf 7.3.7	o.k.	vuil	Reinigen
	Maandelijks	Verzorging	Paragraaf 7.4.8	...	o.k.	onbehandeld	Talk
	Voor elke rit	Slijtage, bevestiging controleren	Paragraaf 7.1.11	...	o.k.	ontbreekt, zit los	Schroeven vastdraaien, nieuw handvatten en bekledingen conform stuklijst
Stuurlager	6 maanden	Schoonmaken en controleren op beschadigingen	...	Reinigen, smeren en afstellen	o.k.	niet schoon	Schoonmaken en smeren
Vork (star)	6 maanden	Controleren op beschadigingen, corrosie, breuk	...	Demonteren, controleren, smeren, monteren	o.k.	beschadigd	Nieuwe vork conform stuklijst
Carbon vork (optioneel)	6 maanden	Controleren op beschadigingen, corrosie, breuk	...	Onderhoud cf. fabrikant Smeren, olie vervangen cf. fabrikant	o.k.	beschadigd	Nieuwe vork conform stuklijst
SR SUNTOUR verende voorvork (optioneel)	6 maanden	Controleren op beschadigingen, corrosie, breuk	...	Onderhoud cf. fabrikant Smeren, olie vervangen cf. fabrikant	o.k.	beschadigd	Nieuwe vork conform stuklijst
FOX verende voorvork (optioneel)	6 maanden	Controleren op beschadigingen, corrosie, breuk	...	Opsturen naar FOX	o.k.	beschadigd	Nieuwe achterbouw-demper conform stuklijst
ROCKSHOX verende voorvork (optioneel)	6 maanden	Controleren op beschadigingen, corrosie, breuk	...	Onderhoud cf. fabrikant Smeren, olie vervangen cf. fabrikant	o.k.	beschadigd	Nieuwe vork conform stuklijst
Spinner verende voorvork (optioneel)	6 maanden	Controleren op beschadigingen, corrosie, breuk	...	Onderhoud cf. fabrikant Smeren, olie vervangen cf. fabrikant	o.k.	beschadigd	Nieuwe vork conform stuklijst
<b>Wiel</b>							
Wiel	Voor elke rit	Rechte loop	Paragraaf 7.1.7	...	o.k.	scheve loop	Wiel opnieuw inspannen
	6 maanden	Montage	Paragraaf 7.5.1	...	o.k.	los	Snelspanner afstellen
Banden	Maandelijks	Reiniging	Paragraaf 7.3.10	...	o.k.	vuil	Reinigen
	Wekelijks	Vuldruk	Paragraaf 7.5.1.1	...	o.k.	vuldruk te laag/te hoog	Vuldruk aanpassen
	10 dagen	Slijtage	Paragraaf 7.3.10	...	o.k.	versleten profiel	Nieuwe band conform stuklijst
Velgen	6 maanden	In de was zetten	...	Paragraaf 7.4.10	o.k.	onbehandeld	In de was zetten
	6 maanden	Slijtage	Paragraaf 7.5.1.3	...	o.k.	defecte velg	Nieuwe velg conform stuklijst
	Maandelijks	Slijtage remvlak	Paragraaf 7.5.2.4	...	o.k.	versleten remvlak	Nieuwe velg conform stuklijst



Component	Interval	Beschrijving			Criteria		Maatregelen bij afkeur
		Inspectie	Testen	Onderhoud	Acceptatie	Afkeur	
Spaken	Maandelijks	Reiniging	...	Paragraaf 7.3.11	o.k.	vuil	Reinigen
	3 maanden	Spanning controleren	Paragraaf 7.5.1.3	...	o.k.	los, verschil in spanning	Spaken spannen of nieuwe spaken conform stuklijst
	6 maanden	Velghaken controleren	Paragraaf 7.5.1.3	...	o.k.	kromme velghaken	Nieuwe velg conform stuklijst
Spaaknippel	Maandelijks	Reiniging	...	Paragraaf 7.3.11	o.k.	vuil	Reinigen
	Maandelijks	In de was zetten	...	Paragraaf 7.4.13	o.k.	onbehandeld	In de was zetten
Nippelgaten	6 maanden	Controleren op scheuren	Paragraaf 7.5.1.4	...	o.k.	scheuren	Nieuwe velg conform stuklijst
Nippelbed	Jaarlijks	Controleren op scheuren	Paragraaf 7.5.1.5	...	o.k.	scheuren	Nieuwe velg conform stuklijst
Naaf	Maandelijks	Reiniging	...	Paragraaf 7.3.12	o.k.	vuil	Reinigen
	Maandelijks	Verzorging	...	Paragraaf 7.4.12	o.k.	onbehandeld	Behandelen
Conusgelagerde naaf (optioneel)	Maandelijks	Reiniging	...	Paragraaf 7.3.12	o.k.	vuil	Reinigen
	Maandelijks	Verzorging	...	Paragraaf 7.4.12	o.k.	onbehandeld	Behandelen
	6 maanden	Bevestiging controleren	...	...	o.k.	los, roest	Schroeven aanhalen, zo nodig nieuw stuur conform stuklijst
	Jaarlijks	Verstellen	...	...	o.k.	niet versteld	nieuwe stand
Versnellingsnaaf (optioneel)	Maandelijks	Reiniging	...	Paragraaf 7.3.12	o.k.	vuil	Reinigen
	Maandelijks	Verzorging	...	Paragraaf 7.4.12	o.k.	onbehandeld	Behandelen
	6 maanden	Bevestiging controleren	...	...	o.k.	los, roest	Schroeven aanhalen, zo nodig nieuw stuur conform stuklijst
	6 maanden	Werking controleren	Paragraaf 7.5.11.4	...	...	schakelfouten	Naaf opnieuw afstellen
<b>Zadel en zadelpen</b>							
Zadel	Maandelijks	Reiniging	...	Paragraaf 7.3.9	o.k.	vuil	Reinigen
	6 maanden	Bevestiging controleren	Paragraaf 7.5.8	...	o.k.	los	Schroeven vastdraaien
Lederen zadel (optioneel)	Maandelijks	Reiniging	...	Paragraaf 7.3.9.1	o.k.	vuil	Reinigen
	6 maanden	Verzorging	...	Paragraaf 7.4.11	o.k.	onbehandeld	Leerwas
	6 maanden	Bevestiging controleren	Paragraaf 7.5.8	...	o.k.	los	Schroeven vastdraaien
Zadelpen	Maandelijks	Reiniging	...	Paragraaf 7.3.8	o.k.	vuil	Reinigen
	6 maanden	Verzorging	...	...	o.k.	onbehandeld	Leerwas
	6 maanden	complete reiniging, bevestiging en lakbeschermingsfolie controleren	...	Paragraaf 8.6.8	o.k.	los	Schroeven aanhalen, nieuwe lakbeschermingsfolie



Component	Interval	Beschrijving			Criteria		Maatregelen bij afkeur
		Inspectie	Testen	Onderhoud	Acceptatie	Afkeur	
Carbon zadelpen (optioneel)	Maandelijks	Reiniging	...	Paragraaf 7.3.8	o.k.	vuil	Reinigen
	6 maanden	Verzorging	...	Paragraaf 7.4.9.2	o.k.	onbehandeld	Montagepasta
	6 maanden	complete reiniging, bevestiging en lakbeschermsfolie controleren	...	Paragraaf 8.6.8.1	o.k.	los	Schroeven aanhalen, nieuwe lakbeschermsfolie, bij beschadigingen nieuwe zadelpen conform stuklijst
Verende zadelpen (optioneel)	Maandelijks	Reiniging	...	...	o.k.	vuil	Reinigen
	6 maanden	Verzorging	...	Paragraaf 7.4.9.1	o.k.	onbehandeld	Oliën
	100 uur of 6 maanden	Complete reiniging, bevestiging en lakbeschermsfolie controleren	Paragraaf 8.6.8	...	o.k.	los	Schroeven aanhalen, nieuwe lakbeschermsfolie
by.schulz verende zadelpen (optioneel)	na de eerste 250 km, daarna elke 1500 km	Complete reiniging, bevestiging en lakbeschermsfolie controleren, smeren	Paragraaf 8.6.8.2	...	o.k.	los	Schroeven aanhalen, nieuwe lakbeschermsfolie, bij beschadigingen nieuwe zadelpen conform stuklijst
SR SUNTOUR verende zadelpen	elke 100 uur of elk jaar	Complete reiniging, bevestiging en lakbeschermsfolie controleren, smeren	Paragraaf 8.6.8.3	...	o.k.	los	Schroeven aanhalen, nieuwe lakbeschermsfolie, bij beschadigingen nieuwe zadelpen conform stuklijst
EIGHTPINS NGS2 Verende zadelpen	20 uur	Olie bijvullen	...	Paragraaf 7.4.19	o.k.	geen olie	Olie bijvullen
	20 uur	Afstrijker reinigen	...		o.k.	vuil	Reiniging
	40 uur	Glijbus reinigen	...		o.k.	vuil	Reiniging
	100 uur	Glijbus, afstrijker en viltstrook vervangen	...		o.k.	niet vervangen	Vervangen
	200 uur	Service afdichting gasveer	...		o.k.	geen service	Service uitvoeren
EIGHTPINS H01 Verende zadelpen	20 uur	Olie bijvullen	...	Paragraaf 7.4.19	o.k.	geen olie	Olie bijvullen
	20 uur	Afstrijker reinigen	...		o.k.	vuil	Reiniging
	40 uur	Glijbus reinigen	...		o.k.	vuil	Reiniging
	100 uur	Glijbus, afstrijker en viltstrook vervangen	...		o.k.	niet vervangen	Vervangen
	200 uur	Service afdichting gasveer	...		o.k.	geen service	Service uitvoeren
ROCKSHOX verende zadelpen	50 uur	Ontluchten	...	zie fabrikant	o.k.		
	50 uur	Reinigen	...	zie fabrikant	o.k.		
	200 uur	Ontluchten	...	zie fabrikant	o.k.		
	200 uur	Compleet onderhoud	...	zie fabrikant	o.k.		
	400 uur	Compleet onderhoud	...	zie fabrikant	o.k.		
	600 uur	Compleet onderhoud	...	zie fabrikant	o.k.		
FOX verende zadelpen	125 uur of elk jaar	Compleet onderhoud	zie fabrikant	bij fabrikant FOX	...	...	



Component	Interval	Beschrijving			Criteria		Maatregelen bij afkeur
		Inspectie	Testen	Onderhoud	Acceptatie	Afkeur	
<b>Afschermingen</b>							
Riem- resp. kettingbeschermplaat	6 maanden	Bevestiging	Bevestiging controleren	...	o.k.	los	Schroeven vastdraaien
Spatbord	6 maanden	Bevestiging	Bevestiging controleren	...	o.k.	los	Schroeven vastdraaien
Motorafdekking	6 maanden	Bevestiging	Bevestiging controleren	...	o.k.	los	Schroeven vastdraaien
<b>Reminstallatie</b>							
Handrem	6 maanden	Bevestiging	Bevestiging controleren	...	o.k.	los	Schroeven vastdraaien
Remvloeistof	6 maanden	Vloeistofpeil controleren	Naar seizoen	...	o.k.	te weinig	Remvloeistof bijvullen, bij beschadiging pedelec buiten gebruik nemen, nieuwe remslangen
Remvoeringen	6 maanden	Remvoeringen, remschijven en velgen	Controleren op beschadigingen	...	o.k.	beschadigd	Nieuwe remvoeringen, remschijven en velgen
Terugtraprem remanker	6 maanden	Bevestiging	Bevestiging controleren	...	o.k.	los	Schroeven vastdraaien
Reminstallatie	6 maanden	Bevestiging	Bevestiging controleren	...	o.k.	los	Schroeven vastdraaien
<b>Verlichtingsinstallatie</b>							
Bekabeling verlichting	6 maanden	Aansluitingen, correcte kabelvoering	Controle	...	o.k.	kabel defect, geen verlichting	Nieuwe bekabeling
Achterlicht	6 maanden	Standlicht	Werking controleren	...	o.k.	geen constante verlichting	Nieuw achterlicht conform stuklijst, zo nodig accu vervangen
Voorlicht	6 maanden	Standlicht, dagrijlicht	Werking controleren	...	o.k.	geen constante verlichting	Nieuw voorlicht conform stuklijst, zo nodig accu vervangen
Reflectoren	6 maanden	Volledig, toestand, bevestiging	Controle	...	o.k.	niet volledig of beschadigd	Nieuwe reflectoren
<b>Aandrijving/ versnelling</b>							
Ketting/ cassette/ achtertandwiel/ kettingblad	6 maanden	Op beschadiging controleren	Op beschadiging controleren	...	o.k.	beschadigd	Zo nodig bevestigen of nieuw conform stuklijst
Kettingbeschermer/ spaakbeschermer	6 maanden	Op beschadiging controleren	Op beschadiging controleren	...	o.k.	beschadigd	Nieuw conform stuklijst
Traplager/ crank	6 maanden	Bevestiging controleren	Bevestiging controleren	...	o.k.	los	Schroeven vastdraaien
Pedalen	6 maanden	Bevestiging controleren	Bevestiging controleren	...	o.k.	los	Schroeven vastdraaien
Schakelhendel	6 maanden	Bevestiging controleren	Bevestiging controleren	...	o.k.	los	Schroeven vastdraaien
Schakelkabels	6 maanden	Op beschadiging controleren	Op beschadiging controleren	...	o.k.	los en defect	Schakelkabels afstellen, zo nodig nieuwe schakelkabels
Voorderailleur	6 maanden	Op beschadiging controleren	Op beschadiging controleren	...	o.k.	schakelt niet of zwaar	Afstellen
Derailleur	6 maanden	Op beschadiging controleren	Op beschadiging controleren	...	o.k.	schakelt niet of zwaar	Afstellen



Component	Interval	Beschrijving			Criteria		Maatregelen bij afkeur
		Inspectie	Testen	Onderhoud	Acceptatie	Afkeur	
<b>Elektrisch aandrijfsysteem</b>							
Boordcomputer	6 maanden	Op beschadiging controleren	Op beschadiging controleren	...	o.k.	geen weergave, onjuiste weergave	Opnieuw opstarten, accu testen, nieuwe software of nieuwe boordcomputer, buitenbedrijfstelling
Bediening	6 maanden	bediening controleren op beschadigingen	Op beschadiging controleren	...	o.k.	geen reactie	Opnieuw opstarten, contact opnemen met fabrikant bediening, nieuwe bediening
Tacho	6 maanden	Kalibratie	Snelheidsmeting	...	o.k.	pedelec rijdt 10% te snel/ te langzaam	Pedelec buiten gebruik nemen tot de oorzaak is gevonden
Bekabeling	6 maanden	Visuele controle	Visuele controle	...	o.k.	uitval van het systeem, beschadigingen, geknikte kabels	Nieuwe bekabeling
Accu	6 maanden	Initiële controle	zie hoofdstuk Montage	...	o.k.	storingsmelding	Contact opnemen met accufabrikant, buitenbedrijfstelling, nieuwe accu
Accuhouder	6 maanden	Bevestiging, slot, contacten	Bevestiging controleren	...	o.k.	los, slot sluit niet, geen contact	Nieuwe accuhouder
Motor	6 maanden	Visuele controle en bevestiging	Bevestiging controleren	...	o.k.	beschadigd, los	Motor vastdraaien, contact opnemen met fabrikant motor, nieuwe motor, buitenbedrijfstelling
Software	6 maanden	Versie uitlezen	Softwareversie controleren	...	nieuwste versie	niet de nieuwste versie	Update uploaden
<b>Overige</b>							
Bagagedrager	Voor elke rit	Stevigheid	Paragraaf 7.1.5	...	o.k.	los	Vastzetten
	Maandelijks	vuil	...	Paragraaf 7.3.4	o.k.	vuil	Reinigen
	6 maanden	Verzorging	...	Paragraaf 7.4.3	o.k.	onbehandeld	In de was zetten
	6 maanden	Bevestiging en lakbeschermingsfolie controleren	Paragraaf 8.5.2	...	o.k.	los	Schroeven aanhalen, nieuwe lakbeschermingsfolie
Zijstandaard	Maandelijks	vuil	...	Paragraaf 7.3.4	o.k.	vuil	Reinigen
	6 maanden	Verzorging	...	Paragraaf 7.4.5	o.k.	onbehandeld	In de was zetten
	6 maanden	Bevestiging	Paragraaf 7.5.11.8	...	o.k.	los	Schroeven vastdraaien
	6 maanden	Stabiliteit	Paragraaf 7.5.11.8	...	o.k.	Kantelen	Hoogte standaard aanpassen
Bel	Voor elke rit	Geluid	Werking controleren, paragraaf 7.1.10	...	o.k.	geen geluid, zacht, ontbreekt	Nieuwe bel conform stuklijst
Accessoires (optioneel)	6 maanden	Bevestiging	Bevestiging controleren	...	o.k.	los	Schroeven vastdraaien



## Technische controle, veiligheidscontrole, proefrit

Component	Beschrijving		Criteria		Maatregelen bij afkeur
	Montage/inspectie	Testen	Acceptatie	Afkeur	
Reminstallatie	6 maanden	Werking controleren	o.k.	remt niet voluit, remweg te lang	Defect onderdeel in de reminstallatie lokaliseren en corrigeren
Versnelling onder bedrijfsbelasting	6 maanden	Werking controleren	o.k.	problemen bij het schakelen	Versnelling opnieuw afstellen
Veerelementen (vork, vorkpoot, zadelpen)	6 maanden	Werking controleren	o.k.	te weinig of geen vering meer	Defect onderdeel lokaliseren en corrigeren
Elektrisch aandrijfsysteem	6 maanden	Werking controleren	o.k.	los contact, problemen tijdens het rijden, versnellen	Defect onderdeel in het elektrische aandrijfsysteem lokaliseren en corrigeren
Verlichtingsinstallatie	6 maanden	Werking controleren	o.k.	geen continue verlichting, niet helder genoeg	Defect onderdeel verlichtingsinstallatie lokaliseren en corrigeren
Proefrit	6 maanden	Werking controleren	geen opvallende geluiden	opvallende geluiden	Bron van het geluid lokaliseren en corrigeren



### 8.5.1 Frame inspecteren

- 1 Controleer het frame op scheuren, vervormingen en lakschade.
- ⇒ Is er sprake van scheuren, vervormingen of lakschade, neem dan de pedelec buiten gebruik. Nieuw frame conform stuklijst.

#### 8.5.1.1 Carbon frame inspecteren

Bij lakschade van een carbon frame moet onderscheid worden gemaakt tussen krassen in de lak en botsschade (impact).

- ▶ Vraag de klant naar de oorzaak van de schade.
- ▶ Onderzoek met een loep of er beschadigde vezels of deaminatie te zien is.

### 8.5.2 Bagagedrager inspecteren

Aan de bagagedrager kunnen door bagagetassen en -kratten krassen, scheuren en breuken ontstaan.

- 1 Onderzoek de bagagedrager op krassen, scheuren en breuken.
- ⇒ Vervang een beschadigde bagagedrager.
- ⇒ Breng, wanneer de lakbeschermingsfolie is versleten of ontbreekt, nieuwe lakbeschermingsfolie aan.

### 8.5.3 Achterbouwdemper inspecteren en onderhouden

Geldt uitsluitend voor pedelecs met deze uitrusting



**WAARSCHUWING**

#### Letsel door exploderen

De luchtkamer staat onder druk. Bij onderhoud aan het luchtsysteem van een defecte achterbouwdemper kan deze exploderen en ernstig letsel veroorzaken.

- ▶ Draag bij montage of onderhoud een veiligheidsbril, veiligheidshandschoenen en veiligheidskleding.
- ▶ Laat de lucht uit alle luchtkamers afblazen. Demonteer alle luchtinzetten.
- ▶ Onderhoud of demonteer nooit een achterbouwdemper zonder dat deze volledig is uitgeveerd.

#### Vergiftiging door veringolie

De veringolie irriteert de luchtwegen, leidt tot mutaties in kiemcellen en tot steriliteit, veroorzaakt kanker en is giftig bij huidcontact.

- ▶ Draag altijd een veiligheidsbril en nitril handschoenen tijdens werkzaamheden met veringolie.
- ▶ Voer nooit inspectie of onderhoud uit tijdens de zwangerschap.
- ▶ Gebruik een olieopvangbak op de plek waar onderhoud aan de achterbouwdemper wordt uitgevoerd.



### Vergiftiging door smeeroilie

De smeeroilie van de EIGHTPINS zadelpen is giftig bij huidcontact en inademing.

- ▶ Draag altijd een veiligheidsbril en nitril handschoenen tijdens werkzaamheden met smeeroilie.
- ▶ Smeer de zadelpen uitsluitend buitenshuis of in een zeer goed geventileerde ruimte.
- ▶ Vermijd ieder huidcontact met de smeeroilie. Draag nitrilhandschoenen bij smeren, reinigen en onderhouden.
- ▶ Gebruik een olieopvangbak op de plek waar onderhoud aan de zadelpen wordt uitgevoerd.



**VOORZICHTIG**

### Milieuschade door giftige stoffen

In de achterbouwdemper bevinden zich giftige en milieugevaarlijke smeermiddelen en oliën. Wanneer deze in het riool of het grondwater terechtkomen raken deze vergiftigd.

- ▶ Voer olie en smeermiddelen die vrijkomen bij reparatie veilig voor het milieu en conform de wettelijke voorschriften af.

- 1 Demonteer de achterbouwdemper.
  - 2 Inspecteer en reinig de binnen- en buitenzijde.
  - 3 Reviseer de luchtveren.
  - 4 Vervang de luchtafdichtingen bij luchtveren.
  - 5 Vervang de olie.
- ⇒ Vervang de vuilafstrijkers.

## 8.5.4 Versnellingsnaaf inspecteren

### 8.5.4.1 Conusgelagerde naaf verstellen

Bij een conusgelagerde naaf draait de in het huis van de naafconus gefixeerde lagerschaal met zijn grotere kogelloopvlak om de binnenste, tegen het uitvaleinde aanliggende lagerconus. De buitenste lagerschaal, die om de stilstaande lagerconus draait, wordt met zijn grotere kogelloopvlak aanmerkelijk gelijkmatiger belast.

- 1 Breng een kleine, rode markering aan op de contraoer.
- 2 Verdraai de wielas elke 1000 km tot 2000 km over 40° tot 90°.

⇒ De lagerconus slijt gelijkmatig.





### 8.5.5 Voorbouw inspecteren

Onder belasting kunnen onjuist vastgedraaide schroeven losraken. Hierdoor kan de voorbouw los komen te zitten. Een val met letsel is het gevolg.

- ▶ Controleer dat het stuur en het snelspansysteem van de voorbouw goed vast zitten.

### 8.5.6 Stuurlager inspecteren en invetten

- 1 Demonteer de vork.
- 2 Reinig het stuurlager. Spoel bij sterke vervuiling het lager uit met een reinigingsmiddel als WD-40 of Caramba.
- 3 Controleer het stuurlager op beschadigingen.
  - ⇒ Is het stuurlager beschadigd, vervang het dan conform de stuklijst.
- 4 Vet het stuurlager en de lagerzittingen in met taai, waterafstotend vet (bv. Dura Ace speciaalvet van SHIMANO).
- 5 Monteer de vork met het stuurlager weer conform de gebruikshandleiding van de vork.

### 8.5.7 As met snelspanner inspecteren

**VOORZICHTIG**

#### Vallen door losgeraakte snelspanner

Een defecte of onjuist gemonteerde snelspanner kan gegrepen worden door de remschijf en het wiel blokkeren. Een val is het gevolg.

- ▶ Monteer de snelspanhendel van het voorwiel aan de zijde tegenover de remschijf.

#### Vallen door defecte of verkeerd gemonteerde snelspanner

De remschijf kan tijdens gebruik zeer heet worden. Onderdelen van de snelspanner kunnen hierdoor schade oplopen. De snelspanner kan losraken. Een val met letsel is het gevolg.

- ▶ De snelspanhendel van het voorwiel en de remschijf moeten aan tegenover elkaar liggende zijden zitten.

#### Vallen door verkeerde afstelling van de spankracht

Een te hoge spankracht beschadigt de snelspanner zodat deze zijn werking verliest.

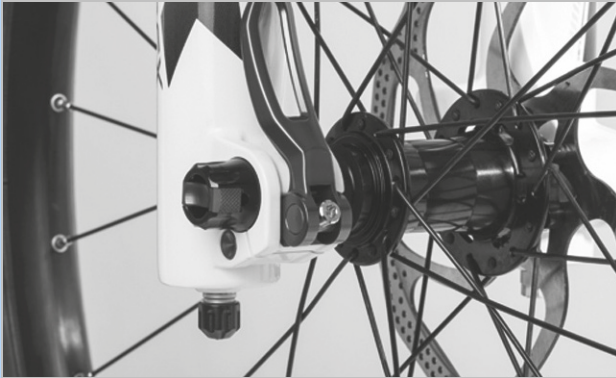
Onvoldoende spankracht leidt tot een ongunstige krachtoverdracht. De verende voorvork of het frame kunnen breken. Een val met ernstig letsel is het gevolg.

- ▶ Bevestig een snelspanner nooit met gereedschap (bv. een hamer of tang).
- ▶ Gebruik uitsluitend spanhendels met correct afgestelde spankracht.

- 1 Maak de snelspanner los.
- 2 Zet de snelspanner vast.
- 3 Controleer de stand en spankracht van de snelspanhendel.

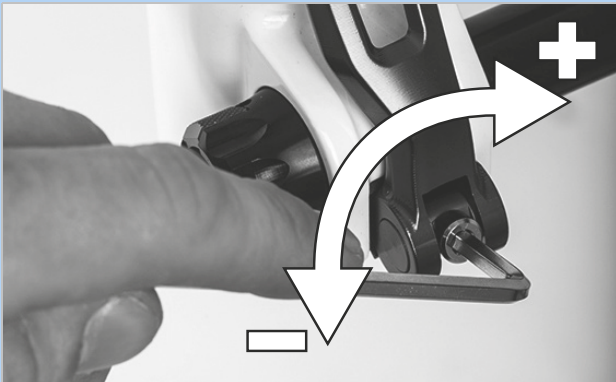


- ⇒ De snelspanhendel ligt vlak tegen de onderste behuizing aan.
- ⇒ Bij het sluiten van de snelspanhendel moet een lichte afdruk op de handpalm te zien zijn.



Afbeelding 270: Spankracht van de snelspanner afstellen

- 4 Stel zo nodig de spankracht van de spanhendel af met een 4 mm inbusleutel.
- 5 Controleer daarna opnieuw de stand en spankracht van de snelspanhendel.



Afbeelding 271: Spankracht van de snelspanner afstellen

### 8.5.8 Vork inspecteren

#### ! WAARSCHUWING

#### Letsel door exploderen

De luchtkamer staat onder druk. Bij onderhoud aan het luchtsysteem van een defecte verende voorvork kan deze exploderen en ernstig letsel veroorzaken.

- ▶ Draag bij montage of onderhoud een veiligheidsbril, veiligheidshandschoenen en veiligheidskleding.
- ▶ Laat de lucht uit alle luchtkamers afblazen. Demonteer alle luchtinzetten.
- ▶ Onderhoud of demonteer nooit een verende voorvork zonder dat deze volledig is uitgeveerd.

#### ! VOORZICHTIG

#### Milieuschade door giftige stoffen

In de verende voorvork bevinden zich giftige en milieugevaarlijke smeermiddelen en oliën. Wanneer deze in het riool of het grondwater terechtkomen raken deze vergiftigd.

- ▶ Voer olie en smeermiddelen die vrijkomen bij reparatie veilig voor het milieu en conform de wettelijke voorschriften af.

- 1 Demonteer de vork.
- 2 Controleer de vork op scheuren, vervormingen en lakschade.
- ⇒ Is er sprake van scheuren, vervormingen of lakschade, neem dan de pedelec buiten gebruik. Nieuwe vork conform stuklijst.
- 3 Reinig de binnen- en buitenzijde.
- 4 Smeer de vork.
- 5 Monteer de vork.



### 8.5.8.1 Verende carbon voorvork inspecteren

Geldt uitsluitend voor pedelecs met deze uitrusting

- 1 Demonteer de vork.
- 2 Controleer de vork op scheuren, vervormingen en lakschade.
- 3 Bij lakschade van een verende carbon voorvorken moet onderscheid worden gemaakt tussen krassen in de lak en botsschade (impact).
  - ▶ Vraag de klant naar de oorzaak van de schade.
  - ▶ Onderzoek met een loep of er beschadigde vezels of delaminatie te zien is.

### 8.5.8.2 Verende voorvork inspecteren

Geldt uitsluitend voor pedelecs met deze uitrusting

- 1 Demonteer de vork.
- 2 Controleer de vork op scheuren, vervormingen en lakschade.
  - ⇒ Is er sprak van scheuren, vervormingen of lakschade, neem dan de pedelec buiten gebruik. Nieuwe vork conform stuklijst.
- 3 Haal de verende voorvork uit elkaar.
- 4 Smeer de vuilafstrijkers en de glijbussen.
- 5 Controleer de aanhaalmomenten.
- 6 Reinig de binnen- en buitenzijde.
- 7 Smeer de vork.
- 8 Monteer de vork.
- 9 Stel de verende voorvork af (zie paragraaf 6.3.14).

### 8.5.9 Zadelpen inspecteren



**WAARSCHUWING**

#### Vergiftiging door smeerolie

De smeerolie van de EIGHTPINS zadelpen is giftig bij huidcontact en inademing.

- ▶ Draag altijd een veiligheidsbril en nitril handschoenen tijdens werkzaamheden met smeerolie.
- ▶ Smeer de zadelpen uitsluitend buitenshuis of in een zeer goed geventileerde ruimte.
- ▶ Vermijd ieder huidcontact met de smeerolie. Draag nitrilhandschoenen bij smeren, reinigen en onderhouden.
- ▶ Gebruik een olieopvangbak op de plek waar onderhoud aan de zadelpen wordt uitgevoerd.

- 1 Verwijder de zadelpen uit het frame.
- 2 Reinig de zadelpen van binnen en buiten.
- 3 Onderzoek de zadelpen op krassen, scheuren en breuken.
  - ⇒ Vervang een beschadigde zadelpen conform de stuklijst.
- 4 Monteer de zadelpen op de hoogte zoals vermeld in de pedelecpas.

#### 8.5.9.1 Carbon zadelpen inspecteren

Geldt uitsluitend voor pedelecs met deze uitrusting

Bij lakschade van een carbon zadelpen moet onderscheid worden gemaakt tussen krassen in de lak en botsschade (impact).

- ▶ Vraag de klant naar de oorzaak van de schade.
- ▶ Onderzoek met een loep of er beschadigde vezels of delaminatie te zien is.



### 8.5.9.2 BY.SCHULZ verende zadelpen inspecteren en invetten

Geldt uitsluitend voor pedelecs met deze uitrusting

- 1 Verwijder de zadelpen uit het frame.
  - 2 Verwijder de bescherm- en veiligheidshoes.
  - 3 Reinig de zadelpen van binnen en buiten.
  - 4 Onderzoek de zadelpen op krassen, scheuren en breuken.
- ⇒ Vervang een beschadigde zadelpen conform de stuklijst.
- 5 Smeer de schroeven van de parallelvering.
  - 6 Monteer de zadelpen weer op de hoogte zoals vermeld in de pedelecпас. Controleer de schroeven op hun correcte aanhaalmoment.

<input type="checkbox"/>	<b>Aanhaalmomenten G1</b>	
	M8 zadelklem Schroef	20 ... 24 Nm
	M5 fixeerstelbout	3 Nm

<input type="checkbox"/>	<b>Aanhaalmoment G2</b>	
	M6 zadelklem Schroef	12 ... 14 Nm
	M5 fixeerstelbout	3 Nm

- 7 Monteer de bescherm- en veiligheidshoes.

### 8.5.9.3 SR SUNTOUR verende zadelpen inspecteren en invetten

Geldt uitsluitend voor pedelecs met deze uitrusting

- 1 Verwijder de zadelpen uit het frame.
  - 2 Verwijder de bescherm- en veiligheidshoes.
  - 3 Onderzoek de zadelpen op krassen, scheuren en breuken.
- ⇒ Vervang een beschadigde zadelpen conform de stuklijst.
- ⇒ Breng, wanneer de lakbeschermingsfolie ter bescherming van een kinderzitje is versleten of ontbreekt, nieuwe lakbeschermingsfolie aan.
- 4 Haal de voorspanningsafsteller los en trek de stalen veer eruit.
  - 5 Reinig de zadelpen van binnen en buiten.
  - 6 Vet de zadelpen van binnen in met SR SUNTOUR olie nr. 9170-001.
  - 7 Smeer de aandrukrol met fietskettingolie.
- Smeer de gewrichten van de parallelvering met fietskettingolie.




Afbeelding 272: Smeerpunten SR SUNTOUR verende zadelpen

- 8 Monteer de zadelpen weer op de hoogte zoals vermeld in de pedelecпас.
- 9 Controleer de schroeven op hun correcte aanhaalmoment.

<input type="checkbox"/>	<b>Aanhaalmomenten SR SUNTOUR verende zadelpen</b>	
	Zadelklem Schroef	15-18 Nm
	M5 fixeerstelbout	3 Nm

- 10 Monteer de bescherm- en veiligheidshoes.

## 8.5.10 Aanhaalmoment

Model	Aanhaalmoment	Gereedschap
<b>As</b>		
<b>Conventionele asmoer</b>	35 ... 40 Nm*	15 mm moersleutel
<b>SR SUNTOUR schroefas 12AH2</b> As Borgschroef	8 ... 10 Nm 5 ... 6 Nm	Inbusbit 6 mm Inbusbit 5 mm
<b>SR SUNTOUR schroefas 15AH2</b> As Borgschroef	8 ... 10 Nm 5 ... 6 Nm	Inbusbit 6 mm Inbusbit 5 mm
<b>Intend Edge</b> As Borgschroef	3 ... 5 Nm 10 Nm	M6
<b>Accu</b>		
<b>BOSCH PowerPack 400/500/600/800</b> 4 × bevestigingsschroeven vergrendeling onderzijde behuizing 2 × bevestigingsschroeven afdekking 2 × bevestigingsschroeven afdekking 2 × bevestigingsschroeven houder kabelzijde 1 × bevestigingsschroef houder kabelzijde 2 × bevestigingsschroeven houder sluitingzijde 1 × bevestigingsschroeven houder sluitingzijde	5 Nm 2 Nm 2 Nm 1,3 Nm 5 Nm 5 Nm 1 Nm	Torx® T25, M5 × 20 M3,5 × 12 M3,5 × 12 (spits) Torx® T15 Torx® T25, M5 × 20 Torx® T25 Torx® T15, M3,5 × 12
<b>Display</b>		
<b>FIT houder Comfort / Compact</b> Bevestigingsschroef	0,5 Nm	Inbussleutel 2,5 mm
<b>FIT Comfort / Compact</b> Montagebeugel	0,8 Nm	Torx® T20
<b>Boordcomputer</b>		
<b>FIT Remote Basic</b> Montagebeugel	0,8 Nm	Torx® T20
<b>FIT Remote display</b> Montagebeugel	0,8 Nm	Torx® T20
<b>BOSCH houder Intuvia 100</b>  Bevestigingsschroef 1, M3 × 22 Bevestigingsschroef 2, M3 × 14	1 Nm 1 Nm	Inbusbit 3 mm Inbusbit 3 mm

<b>BOSCH System Controller</b> Bevestigingsschroef	0,5 Nm	Torx® T10
<b>BOSCH Mini Remote</b> Bevestigingsschroef	0,4 Nm (niet 0,6 Nm zoals op de Mini Remote staat vermeld)	Inbusbit 3 mm
<b>SHIMANO SC-E5003</b> Bevestigingsschroef	0,8 Nm	Inbusbit 3 mm
<b>Remvoeringen</b>		
<b>SHIMANO</b> Borgring	2 ... 4 Nm	Inbussleutel 3 mm Sleufschroevendraaiers
<b>TEKTRO voor hydraulische schijfremssystemen</b> Bevestigingsschroeven	3 ... 5 Nm	Inbussleutel 3 mm
<b>Remleiding</b>		
<b>SHIMANO</b> Verbindingsschroef handrem	5 ... 7 Nm	Moersleutel 8 mm
<b>SHIMANO</b> Verbindingsschroef remzadel, versie voor aansluiting met holle schroef	5 ... 7 Nm 8 ... 10 Nm	Inbussleutel 3 mm Inbussleutel 4 mm
<b>SHIMANO</b> Verbindingsschroef remzadel, rechte versie	5 ... 7 Nm	Inbussleutel 3 mm
<b>SHIMANO voor racefiets</b> Verbindingsschroef van de leidingmof	5 ... 7 Nm	Moersleutel 8 mm
<b>TEKTRO voor hydraulische schijfremssystemen</b> Ontluchtingsventiel op remzadel	4 ... 6 Nm	#
<b>TEKTRO voor hydraulische schijfremssystemen</b> Aftapplug van het compensatiereservoir op de handrem	2 ... 4 Nm	Torx® T15
<b>Remzadel</b>		
<b>SHIMANO</b> Bevestigingsschroef adapter en remzadel, versie met IS-remopname	6 ... 8 Nm	...
<b>SHIMANO</b> Bevestigingsschroef remzadel, Postmount-versie	6 ... 8 Nm	...
<b>TEKTRO voor hydraulische schijfremssystemen</b> Bevestigingsschroef adapter	6 ... 8 Nm	#
<b>TEKTRO voor hydraulische schijfremssystemen</b> Bevestigingsschroef remzadel	6 ... 8 Nm	Inbussleutel 5 mm
<b>Remschijf</b>		
<b>SHIMANO voor Center Lock-type</b> Bevestigingsschroef snelspanner	40 ... 50 Nm	TL-LR15 TL-FC36/TL-LR11 Bahco
<b>SHIMANO voor Center Lock-type</b> Bevestigingsschroef moerversie	40 ... 50 Nm	TL-LR10 Moersleutel

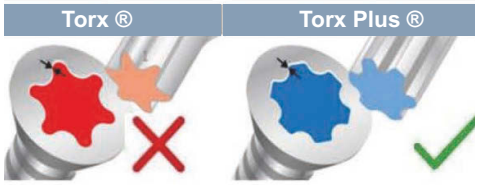
<b>SHIMANO voor 5-gatsversie</b> Bevestigingsschroeven	2 ... 4 Nm	Torx T25
<b>SHIMANO voor 6-gatsversie</b> Bevestigingsschroeven	2 ... 4 Nm	Torx T25
<b>TEKTRO voor hydraulische schijfremssystemen</b> Bevestigingsschroeven	4 ... 6 Nm	Torx® T25
<b>Cantileverrem</b>		
<b>SHIMANO</b> Bevestigingsschroef remzadel	5 ... 7 Nm	Inbussleutel 5 mm
<b>SHIMANO</b> Bevestigingsschroef remschoen	8 ... 9 Nm	Inbussleutel 5 mm Moersleutel 10 mm
<b>SHIMANO</b> Bevestigingsschroef kabel	6 ... 8 Nm	Inbussleutel 5 mm
<b>Velgrem met dubbel scharnierpunt</b>		
<b>SHIMANO</b> Bevestigingsschroef	8 ... 10 Nm	Inbussleutel 5 mm
<b>SHIMANO, modellen met moer</b> Bevestigingsschroef	8 ... 10 Nm	Moersleutel 10 mm
<b>SHIMANO</b> Bevestigingsschroef voor remschoen	5 ... 7 Nm	Inbussleutel 4 mm
<b>SHIMANO, linkerzijde</b> Bevestigingsschroef voor remkabel	6 ... 8 Nm	Inbussleutel 5 mm
<b>SHIMANO, rechterzijde</b> Bevestigingsschroef voor remkabel	1 ... 1,5 Nm	Inbussleutel 2 mm
<b>Afstandsbediening zadelpen</b>		
<b>EIGHTPINS</b> Bevestigingsschroef Bowdenkabelklem	2,5 Nm 5 Nm	Inbusbit 4 mm Inbusbit 3 mm
<b>Vrijloopkrans</b>		
<b>SHIMANO</b>	35 Nm	Vrijloopafnemer TL-FW3
<b>Verende voorvork</b>		
<b>Intend Edge</b> Schroef dubbele brug	12 Nm	
<b>SR SUNTOUR</b> Veerzijde, boven, kunststof	5 Nm	
<b>SR SUNTOUR</b> Veerzijde, boven, aluminium	20 Nm	
<b>SR SUNTOUR</b> Veerzijde, onder	10 Nm	inbusbit (aanhaalmoment)
<b>SR SUNTOUR</b> Veerzijde, onder	8 Nm	Aluminium moer (aanhaalmoment)
<b>SR SUNTOUR</b> Veerzijde, onder, (veerweg afstellen)	7 Nm	
<b>SR SUNTOUR</b> Dempingzijde, boven, kunststof	5 Nm	

<b>SR SUNTOUR</b> Dempingzijde, boven, aluminium	20 Nm	
<b>SR SUNTOUR</b> Dempingzijde, onder, zonder afsteller	10 Nm	
<b>SR SUNTOUR</b> Dempingzijde, onder, met afsteller	7 Nm	
<b>SR SUNTOUR</b> Klemmen kop voorvork	7 Nm	
<b>SRAM RockShox, 35</b> Afdekkap	28 Nm	dop 24 mm
<b>SRAM RockShox, Lyrik, ZEB</b> Afdekkap drukdemper	28 Nm	RockShox afdekkap-/cassettegereedschap (of standaard cassettegereedschap)
<b>SRAM RockShox, Lyrik, ZEB</b> Afdekkap DebonAir+-veer	28 Nm	RockShox afdekkap-/cassettegereedschap (of standaard cassettegereedschap)
<b>SRAM RockShox, Lyrik, ZEB</b> Afdekkap Dual Position Air- veer	28 Nm	dop 24 mm
<b>SRAM RockShox, 35</b> Bevestigingsschroef – drukdemperafstelling en afstandsbedieningsring	1,4 Nm	Inbusbit 2,5 mm
<b>SRAM RockShox, Lyrik, ZEB</b> Bevestigingsschroef – drukdemperafsteller Charger RC (Select)	1,35 Nm	Inbusbit 2,5 mm
<b>SRAM RockShox, Lyrik, ZEB</b> Bevestigingsschroef – instelring drukdemper Charger RC (Select)	0,75 ... 1,1 Nm	Inbusbit 2,5 mm
<b>SRAM RockShox, 35</b> Bevestigingsschroef – instelring veerweg (Dual Position Coil)	1,35 Nm	Inbusbit 2,5 mm
<b>SRAM RockShox, Lyrik, ZEB</b> ButterCup-behuizing- geleidestang-eindplaat – eindplaat naar geleidestangen – luchtveer en demper	3,3 Nm	Torx® T25
<b>SRAM RockShox, Lyrik, ZEB</b> ButterCup-behuizing (bovenste deel) naar ButterCup-behuizing (onderste deel) – luchtveer en demper	3,3 Nm	Kraaienpootsleutel 23 mm
<b>SRAM RockShox</b> Bottomless Tokens	4 Nm	inbusbit 8 mm en dop 24 mm
<b>SRAM RockShox, Lyrik, ZEB</b> Afdichtkop (trekdemper) naar afdekkap patroonbuis demper – Charger RC (Select), Rush RC (Base)	2 Nm	Dop 10 mm



<b>SRAM RockShox, Lyrik, ZEB</b> Overdrukventiel (PRV) en stop	9 Nm	Kraaienpootsleutel 19 mm
<b>SRAM RockShox</b> Borgschroef – aanslagring afstandsbedieningskabel	Handvast of 0,1 ... 0,3 Nm	Inbusbit 2 mm
<b>SRAM RockShox, Lyrik, ZEB</b> Klemschroef – instelring trekdemper	0,84 Nm	Inbusbit 2,5 mm
<b>SRAM RockShox, Lyrik, ZEB</b> Geleidestanginzet luchtveer (Select+, Select, Base – uitsluitend DebonAir+)	3,3 Nm	Inbusbit 5 mm
<b>SRAM RockShox, Lyrik, ZEB</b> Klemschroef nokkeninsteller – afsteller drukdemper (HSC) × 2	0,56 Nm	Inbusbit 2,5 mm
<b>SRAM RockShox</b> Onderste schroeven	6,8 Nm	Inbusbit 5 mm
<b>Handrem</b>		
<b>SHIMANO</b> Bevestigingsschroef	6 ... 8 Nm	Inbussleutel 4 mm Inbussleutel 5 mm
<b>SHIMANO</b> Bevestigingsschroef BL-M987/ BL-M9000/BL-M9020	4 ... 6 Nm	Inbussleutel 4 mm
<b>SHIMANO, hendel voor schijfrem</b> Ontluchtingsnippel	4 ... 6 Nm	Dopsleutel 7 mm
<b>SHIMANO, hendel voor schijfrem</b> Ontluchtingsschroef	0,3 ... 0,5 Nm	...
<b>TEKTRO voor hydraulische schijfremssystemen</b> Bevestigingsschroeven	5 ... 7 Nm	Inbussleutel 4 mm
<b>Kettingblad</b>		
<b>FIT, Brose FIT</b> Afsluitring crankster (spider lockring)	28 Nm	ISIS traplagereedschap
<b>FIT, Panasonic FIT</b> Schroeven crankster	13 Nm	Inbussleutel 5 mm
<b>FIT, Panasonic FIT</b> Afsluitring crankster (spider lockring)	40 Nm	ISIS traplagereedschap
<b>FIT, Panasonic FIT</b> Schroeven crankster	13 Nm	Inbussleutel 5 mm
<b>SHIMANO, voor MTB/ toerfiets</b> Grootste kettingblad Middelste kettingblad Kleinste kettingblad	14 ... 16 Nm 16 ... 17 Nm	...
<b>SHIMANO, enkelvoudige uitvoering</b> Bevestigingsschroef crank/ kettingblad	12 ... 14 Nm	Inbussleutel 5 mm / Torx T30
<b>SHIMANO, tweevoudige uitvoering</b> Grootste kettingblad Kleinste kettingblad	12 ... 14 Nm 16 ... 17 Nm	Inbussleutel 5 mm / Torx T30 Inbussleutel 5 mm / Torx T30

<b>SHIMANO, drievoudige uitvoering</b> Grootste kettingblad Middelste kettingblad Kleinste kettingblad	12 ... 14 Nm 16 ... 17 Nm	Inbussleutel 5 mm / Torx T30 Inbussleutel 5 mm / Torx T30
<b>SHIMANO, FC-M8000, enkelvoudige uitvoering</b> Bevestigingsschroef crank/ kettingblad	12 ... 14 Nm	Torx T30
<b>SHIMANO, FC-M8000, tweevoudige uitvoering</b> Grootste kettingblad Kleinste kettingblad	12 ... 14 Nm 16 ... 17 Nm	Torx T30 Torx T30
<b>SHIMANO, FC-M8000, drievoudige uitvoering</b> Grootste kettingblad Middelste kettingblad Kleinste kettingblad	10 ... 12 Nm 16 ... 17 Nm	Torx T30 Torx T30
<b>Kettingbeschermer</b>		
<b>Montagebril kettingbeschermer Brose</b> Bevestigingsschroeven	6 Nm	Inbussleutel 3 mm
<b>Kettingbeschermer voor BOSCH motor BDU37xx</b> Bevestigingsschroeven	max. 10 Nm	M6 × 10, kop: max. 5 mm, lengte: max. 8,5 mm
<b>Cranklager/crankstel</b>		
Conventioneel patrooncranklager	35 ... 45 Nm	...
<b>SHIMANO, HOLLOWTECH II/tweedelig crankstel</b> Linker adapter en binnenhuls	35 ... 50 Nm	TL-FC24 / TL-FC25 / TL-FC32 / TL-FC36
<b>SHIMANO, HOLLOWTECH II/tweedelig crankstel</b> Dop	0,7 ... 1,5 Nm	TL-FC16 / TL-FC18
<b>SHIMANO, HOLLOWTECH II/tweedelig crankstel</b> Schroef van de linker crankarm	12 ... 14 Nm	Inbussleutel 5 mm
<b>SHIMANO, OCTALINK-type</b> Linker adapter en corpus	50 ... 70 Nm	TL-UN74-S/ TL-UN66
<b>SHIMANO, OCTALINK-type</b> Crankstel	35 ... 50 Nm	Inbussleutel 8 mm Inbussleutel 10 mm
<b>SHIMANO, SQUARE-type</b> Linker adapter en corpus	50 ... 70 Nm	TL-UN74-S
<b>SHIMANO, SQUARE-type</b> Crankstel	35 ... 50 Nm	Inbussleutel 8 mm
<b>Stuur</b>		
<b>Klemschroef, conventioneel</b>	5 ... 7 Nm*	#
<b>CONTROL TECH</b> stuurklemming met een of twee schroeven	14 ... 16 Nm	#
<b>SHIMANO</b> stuurklemming met een of twee schroeven	20 ... 29 Nm	#

Motor		
<b>FIT, Brose S Mag FIT</b> Bevestigingsschroeven motor (horizontaal/verticaal)	23 / 25 Nm	Dopsleutel 13 mm Inbussleutel 6 mm
<b>FIT, Panasonic FIT</b> Bevestigingsschroeven motor	20 ... 24 Nm	Inbussleutel 6 mm
<b>BOSCH motor BDU37xx</b> 6 × bevestigingsschroeven motor	20 ± 2 Nm	Torx Plus® P40, M8 × 16
		
Motorafdekking		
<b>BOSCH motorafdekking BDU37xx</b>		
Bevestigingsschroeven onderste motorafdekking	Eerste montage: 3 ± 0,5 Nm Montage achteraf: 2 ± 0,5 Nm	Torx® T20
Bevestigingsschroeven motorafdekking	Eerste montage: 3 ± 0,5 Nm Montage achteraf: 2 ± 0,5 Nm	Torx® T20, 4 × 8 mm
<b>FIT motorafdekking Brose</b>	1 Nm	Inbussleutel 3 mm
Naaf		
<b>ROHLOFF, 14/500</b> Bajonetsluitingen/ kabeltrommelschroeven	1,5 Nm	Inbusbit 2 mm
<b>ROHLOFF, 14/500</b> Olie-aftapschroef	0,5 Nm	Inbusbit 3 mm
<b>ROHLOFF, 14/500</b> Bevestigingsschroeven voor kettingspanner en momentsteunen	...	Inbusbit 5 mm
<b>ROHLOFF, 14/500</b> voor het draaien van de schakelas	...	Steeksleutel 8 mm
<b>ROHLOFF, 14/500</b> alle overige schroeven	3 Nm	Torx® T20
<b>ROHLOFF, 14/500</b> CC-versies	7 Nm	
<b>ROHLOFF, 14/500</b> Asmoer TS	30 ... 35 Nm	
<b>ROHLOFF, 14/500</b> Bevestigingsschroeven van de frameklem	6 Nm	Inbusbit 4 mm
<b>ROHLOFF, 14/500</b> Bevestigingsschroeven van de asplaat	7 Nm	Inbusbit 5 mm
<b>ROHLOFF, 14/500</b> Kettingbladschroeven	7 Nm	Inbusbit 5 mm
<b>ROHLOFF, 14/500</b> Bevestigingsschroef van de schijfremopname	8 Nm	M6

<b>ROHLOFF, 14/500</b> Bevestigingsschroef van de schijfrem	10 Nm	Inbusbit 5 mm
<b>ROHLOFF, 14/500</b> Asplaatschroeven	3 Nm	Torx® T20
<b>ROHLOFF, 14/500</b> Klemschroeven van de momentsteunen	2,5 Nm	
<b>ROHLOFF, 14/500</b> Frameklem	6 Nm	Moersleutel SW10, schroef tegenhouden met inbusbit 4 mm
<b>ROHLOFF, 14/500</b> Bevestigingsschroef kettingspanner	8 Nm	Inbusbit 5 mm
<b>ROHLOFF, 14/500</b> Bevestigingsschroef kettinggeleiding	3 Nm	Torx® T20
<b>ROHLOFF, 14/500</b> Bevestigingsschroef achterste afstandsbus	3 Nm	Torx® T20
<b>ROHLOFF, 14/500</b> Bevestigingsschroef schakelhandgreep op het stuur	1 Nm	Inbusbit 2,5 mm
<b>ROHLOFF, 14/500</b> Kabelaanslag	3 Nm	Torx® T20
<b>ROHLOFF, 14/500</b> Kabeltegenhouder	6 Nm	Inbusbit 4 mm
<b>SHIMANO snelspanversie</b> FH-M3050, FH-M4050, FH-MT200-B, FH-MT400, FH-MT400-B, FH-MT500, FH-MT500-B, FH-MT510, FH-MT510-B, FH-RM33, FH-RM35, FH-TX505, FH-TY505, FH-UR600 HB-M3050, HB-M4050, HB-MT200, HB-MT400, HB-MT400-B, HB-RM33 HB-TX505 <b>SLX</b> FH-M7000, FH-M7010, FH-M7010-B HB-M7000, HB-M7010, HB-M7010-B <b>DEORE</b> FH-M618, FH-M618-B, FH-M6000, FH-M6010, FH-M6010-B, HB-M618, HB-M618-B, HB-M6000, HB-M6010, HB-M6010-B Bevestigingsschroef remschijf	40 Nm	Bahco en TL-LR15 (SHIMANO) speciaal gereedschap
<b>SHIMANO E-THRU opsteekas</b> Borgring voor remschijf	40 Nm	TL-FC36 (SHIMANO) speciaal gereedschap
<b>SHIMANO, FH-M3050, FH-M4050, FH-M7000, FH-M6000, FH-RM33, FH-RM35, FH-UR600</b> Bevestigingsschroef, vrijloophuis	35 ... 50 Nm	Inbusbit 10 mm

<b>SHIMANO</b> , FH-MT200, FH-TX505, FH-TY505 Bevestigingsschroef, vrijloophuis	147 ... 200 Nm	Inbusbit 12 mm
<b>SHIMANO</b> , FH-M7010, FH-M7010-B, FH-M6010, FH-M6010-B, FH-M618, FH-M618-B, FH-MT400, FH-MT400-B FH-MT500, FH-MT500-B, FH-MT510 FH-MT510-B Contramoeer	15 ... 20 Nm	Naafsleutel 17 mm
<b>SHIMANO</b> , HB-M7000, HB-M6000, HB-M4050 Contramoeer	10 ... 15 Nm	Naafsleutel 13 mm en 17 mm
<b>SHIMANO</b> , HB-M7010, HB-M7010-B, HB-M6010, HB-M6010-B, HB-M618, HB-M618-B, HB-MT400, HB-MT400-B Contramoeer	21 ... 26 Nm	Naafsleutel 22 mm
<b>SHIMANO naafdynamo</b> Uitvoering E2	20 - 25 Nm	Moersleutel
<b>SHIMANO naafdynamo</b> Uitvoering J2	20 Nm	Moersleutel
<b>SHIMANO naafdynamo</b> Uitvoering J2-A	20 Nm	Moersleutel
<b>Pedaal</b>		
<b>Pedaal, conventioneel</b>	33 ... 35 Nm	Moersleutel 15 mm
<b>SHIMANO</b> Bevestigingsschroef	35 ... 55 Nm	Moersleutel 15 mm
<b>Zadelpen</b>		
<b>by.schulz G1</b> M8 zadelklemmschroef M5 fixeerstelbout	20 ... 24 Nm 3 Nm	Inbusbit 2,5 mm
<b>by.schulz, G2</b> M6 zadelklemmschroef M5 fixeerstelbout	12 ... 14 Nm 3 Nm	Inbusbit 2,5 mm
<b>EIGHTPINS NGS2</b> Zadelpen-as Slipkoppeling Ventieldop Postpin-as Achterste klemmschroef (zadel) M5 montageschroef buitenhus	8 Nm 18 Nm 0,5 Nm 8 Nm 8 Nm 0,5 Nm	Inbusbit 6 mm Inbusbit 3 mm Inbusbit 5 mm Inbusbit 5 mm Inbusbit 3 mm Inbusbit 3 mm
<b>EIGHTPINS H01</b> Zadelpen-as Slipkoppeling Ventieldop Postpin-as Achterste klemmschroef (zadel) M5 montageschroef buitenhus	8 Nm 18 Nm 0,5 Nm 8 Nm 8 Nm 0,5 Nm	Inbusbit 6 mm Inbusbit 3 mm Inbusbit 5 mm Inbusbit 5 mm Inbusbit 3 mm Inbusbit 3 mm
<b>LIMOTEC LimoDP</b> Klemmschroef zadelpen Klemmschroef zadel	6 ... 7 Nm 7 ... 9 Nm	
<b>SR SUNTOUR verende zadelpen</b> Zadelklemmschroef M5 fixeerstelbout	15 ... 18 Nm 3 Nm	Inbusbit 5,0 mm Inbusbit 2,5 mm

Schakelhendel		
<b>SHIMANO DEORE SL-M4100</b> Bevestigingsschroef	3 Nm	Inbusbit 4 mm
<b>SHIMANO DEORE SL-M5100</b> Bevestigingsschroef	3 Nm	Inbusbit 4 mm
<b>SHIMANO DEORE SL-M6100</b> Bevestigingsschroef	3 Nm	Inbusbit 4 mm
<b>SHIMANO DEORE XT SL-M8100</b> Bevestigingsschroef	3 Nm	Inbusbit 4 mm
<b>SHIMANO DEORE XT SL-M8130</b> Bevestigingsschroef	3 Nm	Inbusbit 4 mm
<b>SHIMANO SLX SL-M7100</b> Bevestigingsschroef	3 Nm	Inbusbit 4 mm
<b>SHIMANO XTR SL-M9100</b> Bevestigingsschroef	3 Nm	Inbusbit 4 mm
<b>SRAM AXS-controller Bevestigingsschroef klembeugel</b>	2 Nm	Torx® T25
Derailleur		
<b>SHIMANO voor MTB/toerfiets</b> Bevestigingsschroef, standaardtype	8 ... 10 Nm	Inbussleutel 5 mm
<b>SHIMANO voor MTB/toerfiets</b> Bevestigingsschroef met houder	3 ... 4 Nm	Inbussleutel 5 mm
<b>SHIMANO voor BMX-fiets</b> Bevestigingsschroef	3 ... 4 Nm	Bahco
<b>SHIMANO voor MTB/toerfiets</b> Bevestigingsschroef voor binnenkabel	6 ... 7 Nm	Inbussleutel 4 mm/ Inbussleutel 5 mm/ Bahco
<b>SHIMANO voor MTB/toerfiets</b> Bevestigingsschroef van de geleiderol	2,5 ... 5 Nm	Inbussleutel 3 mm
<b>SHIMANO voor MTB/toerfiets</b> Bevestigingsschroef van de spanrol	2,5 ... 5 Nm	Inbussleutel 3 mm
<b>SHIMANO voor racefiets</b> Bevestigingsschroef, standaardtype	8 ... 10 Nm	Inbussleutel 5 mm
<b>SHIMANO voor racefiets</b> Bevestigingsschroef met houder	3 ... 4 Nm	Moersleutel
<b>SHIMANO voor racefiets</b> Bevestigingsschroef voor binnenkabel	6 ... 7 Nm	Inbussleutel 4 mm/ Inbussleutel 5 mm
<b>SHIMANO voor racefiets</b> Bevestigingsschroef rol	2,5 ... 5 Nm	Inbussleutel 3 mm

Koplamp		
<b>FUXON koplamp</b> Bevestigingsschroef	>5 Nm	...
<b>SUPERNOVA, M99 Pure/ Pure+, V521s</b> Bevestigingsschroef	2 Nm	Montageschroef M6, zelfborgende moer, onderlegging
<b>SUPERNOVA, M99 Pure/ Pure+, V521s</b> Vorbouwschroef	6 Nm	
Voorderailleur		
<b>SHIMANO voor MTB/ toerfiets</b> Bevestigingsschroef, beugeltype, E-type en directe montage	5 ... 7 Nm	Inbussleutel 5 mm
<b>SHIMANO voor MTB/ toerfiets</b> Binnenlageradapter	35 ... 50 Nm	...
<b>SHIMANO voor MTB/ toerfiets</b> Top Swing-schroef, beugeltype en E-type	5 ... 7 Nm	Inbussleutel 5 mm/ Moersleutel 9 mm
<b>SHIMANO voor MTB/ toerfiets</b> Down Swing-schroef, beugeltype, directe montage	5 ... 7 Nm	Inbussleutel 5 mm
<b>SHIMANO voor racefiets</b> Bevestigingsschroef	5 ... 7 Nm	Inbussleutel 5 mm/ Moersleutel 9 mm
<b>SHIMANO voor racefiets</b> Bevestigingsschroef van de kabel	6 ... 7 Nm	Inbussleutel 5 mm
Bodembescherming		
<b>FIT, Brose</b> Bevestigingsschroeven	6 Nm	Dopsleutel 8 mm Inbussleutel 4 mm Inbussleutel 3 mm
V-brake rem		
<b>SHIMANO</b> Bevestigingsschroef voor verbindingskabel	6 ... 8 Nm	Inbussleutel 5 mm
<b>SHIMANO</b> Moer remschoen	6 ... 8 Nm	Inbussleutel 5 mm
<b>SHIMANO</b> Bevestigingsschroef kabel	6 ... 8 Nm	Inbussleutel 5 mm
Vorbouw		
<b>FSA, schachtvorbouw carbon</b>	9 Nm	15 mm moersleutel

## 9 Storingen zoeken, storingen verhelpen en reparatie

### 9.1 Pijnklachten voorkomen

De pedelec is zowel een vervoermiddel als een sporttoestel, dat de gezondheid bevordert.

De eerste ritten kunnen de dag erop leiden tot spierpijn. Er mag echter nooit blijvende pijn optreden tijdens of na een rit.

De meest voorkomende klachten zijn:

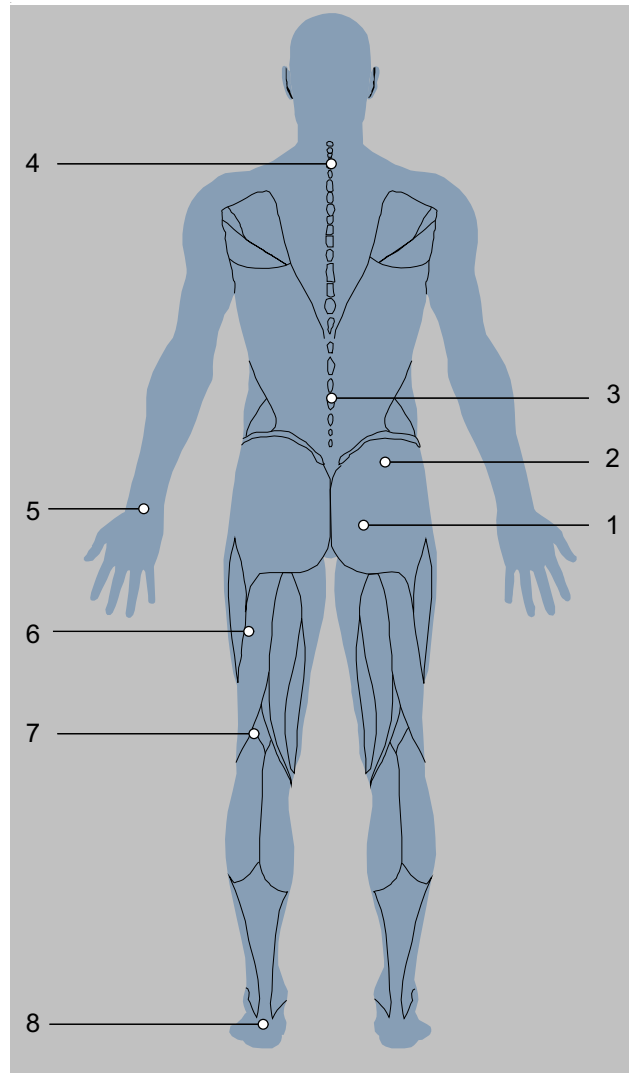
- zitklachten,
- heupklachten,
- rugklachten,
- pijn in nek en schouders,
- dove of pijnlijke handen,
- pijn in de bovenbenen,
- pijn aan de knie en
- pijn aan de voeten.

Voer onderstaande stappen uit wanneer een of meer klachten optreden:

- 1** Controleer dat alle onderdelen correct zijn aangepast. In de meeste gevallen wijzen pijnklachten na een rit op de pedelec op onvoldoende training of op verkeerd afgestelde of niet aan het lichaam aangepaste onderdelen.
- 2** Breng op korte termijn een bezoek aan een arts en bespreek uw klachten. Pijn kan een aanwijzing zijn voor medische problemen, die behandeld moeten worden.



- 3** Stelt de arts geen medische bezwaren vast, bezoek dan een fitnessstudio, een sporttrainer of fysiotherapeut. Voor een correcte uitvoering van strek- en versterkingsoefeningen van de spieren is individuele begeleiding vereist.



Afbeelding 273: Bekende pijnklachten bij onvoldoende training en/of door verkeerde afstelling van onderdelen



### 9.1.1 Zitklachten

Circa de helft van alle berijders van pedelecs heeft zitklachten:

- drukpijn aan het zitbeen,
- pijn in de onderrug en
- drukpijn en een doof gevoel aan het perineum.

#### Oplossing

- Neem een optimale rijpositie in (zie paragraaf 6.5.2).
- Pas de zadelhoogte en -n aan (zie paragraaf 6.5.4).
- Draag een fietsbroek en gebruik antischuurcrème (zie paragraaf 6.12).
- Gebruik een ergonomisch aangepast zadel (zie paragraaf 6.5.4).

- Rijd af en toe staand.



### 9.1.2 Heupklachten

Pijn in de onderrug komt vaak niet van de rugspieren, maar van de heup-lendespier (musculus iliopsoas). Deze spier is onderdeel van de heupspieren en buigt de heup. Hij is verbonden aan het dijbeen en reikt omhoog tot de wervelkolom. Wanneer deze spier is overbelast of verkort, kan rugpijn optreden.

#### Oplossing

- Spierversterkende oefeningen voor de heup-lendespier (musculus iliopsoas).
- Rekoefeningen voor de heupflexoren en -extensoren.



### 9.1.3 Rugklachten

Pedelecrijden versterkt de rugspieren. Hoe meer het zadel boven het stuur uitsteekt, hoe meer de rugspieren worden belast. In het begin kan een te sterk voorovergebogen houding leiden tot pijn in de rug, armen en polsen. De buikspieren zijn de antagonist voor de rugspieren en stabiliseren het bekken en de rug. Rugklachten worden daarom vaak veroorzaakt door zwakke buikspieren.

#### Oplossing

- Neem contact op met de dealer. Er moet een zitpositie meer rechtop worden gekozen (zie paragraaf 6.5.3).

- Rekoefeningen voor de banden van de rug- en buikspieren en een gematigde fietstraining leiden tot verlenging van de pezen en opbouw van meer rug- en buikspieren.



Na een bepaalde trainingsduur kan de gewenste positie weer worden ingenomen.

### 9.1.4 Pijn in nek en schouders

Door de voorovergebogen houding op de pedelec belast het gewicht van het bovenlichaam op de schouders. Hoe meer de positie gestrekt is, hoe meer de schouders belast worden.

Vaak ligt de oorzaak voor de pijn in de ingenomen houding. Berijders van pedelecs overstrekken vaak de armen. Stoten, bv. op een hobbelig parcours, worden zo ongedempt aan de schouders doorgegeven. Dat leidt tot sterke pijnklachten.

Een andere oorzaak voor de pijn ligt in de zogenaamde ronde rug. Door de ingenomen lichaamshouding moet de nek sterk achterover worden gestrekt om naar voren te kunnen blijven kijken. Hierdoor verkrampen de nek- en schouderspieren.

### 9.1.5 Dove of pijnlijke handen

De handen vormen één van de drie contactpunten tijdens het rijden op de pedelec. De handen dragen het gewicht van het bovenlichaam over op het stuur. In de rechte, Hollandse positie is nauwelijks sprake van gewicht, terwijl in de sportieve positie het gewicht het grootst is. De kracht wordt daarbij uitgeoefend op een klein oppervlak van het handvat, zodat de drukbelasting op de handen zeer hoog is. Handen zijn heel gevoelig en kunnen bij langdurige belasting maximaal 20% van het lichaamsgewicht dragen.

### 9.1.6 Pijn in de bovenbenen

Pijn in de bovenbenen is meestal terug te voeren op spierproblemen. Musculaire disbalans tussen flexoren, extensoren en adductoren kan deze pijnklachten veroorzaken.

#### Oplossing



- Een zitpositie meer rechtop zorgt voor een onmiddellijke verlichting van de pijn.
- Houd de ellebogen altijd licht gebogen.
- ⇒ Het ellebooggewicht blokkeert niet. De armen dempen de stoten.
- Pas het stuur aan (zie paragraaf 6.5.5).
- Neem altijd een optimale rijpositie in (zie paragraaf 6.5.3).

#### Oplossing

- Stel de handvatten perfect af (zie paragraaf 6.5.5.1, 6.5.5.2 en 6.5.8).
- Beweeg armen en handen tijdens de rit (zie paragraaf 6.15).
- Gebruik gepolsterde fietshandschoenen (zie paragraaf 2.15) en
- Optimaliseer de handvatten (zie paragraaf 6.5.7).

#### Oplossing

- Het verhogen van de ondersteuning van de pedelec leidt tot onmiddellijke verlichting.



- Gerichte oefeningen tegen de disbalans en verkorting van de bovenbeenspieren.
- Rekoefeningen voor de bovenbeenspieren.

### 9.1.7 Pijn aan de knie

Pedelecrijden is een sport, die het kniegewricht ontziet en wordt aanbevolen voor beginnende sporters. Tijdens het trappen worden de krachten vanaf het bovenbeen via de knie naar de voet geleid. Overeenkomstig kunnen de pezen en het kraakbeen van de knie zwaar worden belast..

De oorzaak voor pijn aan de binnen- en buitenzijde van de knie is vaak een verkeerde afstelling van het kliksysteem en een daaruit voortkomende verkeerde stand van de voet. Pijn aan de onderzijde van de knie komt meestal door een ongeschikte rijpositie.

Ook koud weer kan kniepijn veroorzaken. Bij lage temperaturen zijn de pezen minder elastisch waardoor ze harder tegen de knie schuren.

Bij een verkeerde stand kan het kraakbeen sterk slijten. Te korte banden of musculaire disbalans kunnen dit effect versterken. Pijn aan de bovenzijde van de knieschijf duidt vaak op een musculaire disbalans. Pijn onder de knieschijf hangt meestal samen met een te grote druk in het kniegewricht en daaruit resulterende irritatie van de patellapees.

### 9.1.8 Pijn aan de voeten

De voeten vormen één van de drie contactpunten tijdens het rijden op de pedelec. De voeten brengen de kracht van de bovenbenen over op de pedalen en drijven zo de pedelec aan. Hierbij worden de voeten belast met tussen de 100% en bij sprongen zelfs tot 1000% van het lichaamsgewicht.

Pijn aan de voeten treedt vaak op wanneer het zadel te laag staat of de voeten verkeerd op de pedalen staan.

Ook ongeschikte schoenen kunnen leiden tot voetklachten.

#### Oplossing

- Neem contact op met de dealer. Pas de pedelec aan laat(zie paragraaf 6.5). Meet vervolgens de fiets op.
- Vermijd kou.



- Pak een verkeerde stand aan door rekoefeningen, spierversterking en Blackroll-training.

#### Oplossing

- Draag stevige, niet te strak vastgestrikte schoenen (zie paragraaf 2.5).
- Plaats de voeten correct op de pedalen (zie paragraaf 6.13).
- Stel de zadelhoogte optimaal af (zie paragraaf 6.5.4).

## 9.2 Aandrijfsysteem

De bediening geeft aan of er sprake is van kritische storingen of minder kritische storingen in het aandrijfsysteem.

De door het aandrijfsysteem gegenereerde storingsmeldingen kunnen via de app eBike Flow of door de dealer worden uitgelezen.

Via een link in de app eBike Flow kan alle informatie over de storing worden weergegeven, evenals ondersteuning bij het verhelpen daarvan.

### 9.2.1 Aandrijfsysteem of boordcomputer start niet op

Handel als volgt wanneer de boordcomputer en/of het aandrijfsysteem niet opstart:

- 1 Controleer of de accu is ingeschakeld. Zo niet, schakel dan de accu in.
- ⇒ Neem contact op met de dealer wanneer de LED's van de weergave laadtoestand niet branden.
- 2 Verwijder de accu wanneer de LED's van de weergave laadtoestand branden, maar het aandrijfsysteem toch niet opstart.
- 3 Breng de accu aan.
- 4 Start het aandrijfsysteem op.
- 5 Verwijder de accu wanneer het aandrijfsysteem niet opstart.
- 6 Reinig alle contacten met een zachte doek.
- 7 Breng de accu aan.
- 8 Start het aandrijfsysteem op.
- 9 Verwijder de accu wanneer het aandrijfsysteem niet opstart.
- 10 Laad de accu volledig op.
- 11 Breng de accu aan.
- 12 Start het aandrijfsysteem op.
- 13 Druk gedurende ten minste 8 seconden op de **aan/uit-toets (bediening)** wanneer het aandrijfsysteem niet opstart.
- 14 Druk gedurende ten minste 2 seconden op de **aan/uit-toets (bediening)** wanneer het aandrijfsysteem na ca. 6 seconden niet opstart.
- 15 Neem contact op met dealer wanneer het aandrijfsysteem niet start.

## 9.2.2 Storingen ondersteuningsfunctie

Symptoom	Oorzaak / mogelijkheid	Oplossing
Er is geen ondersteuning beschikbaar.	Is de accu voldoende opgeladen?	<ol style="list-style-type: none"> <li>1 Controleer het laadniveau van de accu.</li> <li>2 Is de accu leeg, laad deze dan op.</li> </ol>
	Is het systeem ingeschakeld?	<ul style="list-style-type: none"> <li>▶ Druk op de <b>aan/uit-toets (accu)</b>.</li> </ul> <p>⇒ Het aandrijfsysteem start op.</p>
	Staat het ondersteuningsniveau op [UIT]?	<ol style="list-style-type: none"> <li>1 Stel de ondersteuningsstand in op een ander ondersteuningsniveau dan [UIT].</li> <li>2 Neem contact op met dealer wanneer u nog steeds het gevoel hebt, dat er geen ondersteuning beschikbaar is.</li> </ol>
	Accu, boordcomputer of ondersteuningsschakelaar zijn mogelijk verkeerd aangesloten of er kan een probleem zijn met één of meer van deze onderdelen.	<ul style="list-style-type: none"> <li>▶ Neem contact op met de dealer.</li> </ul>
	Wordt op de pedalen getrapt?	<p>De pedelec is geen motorfiets.</p> <ul style="list-style-type: none"> <li>▶ Trap op de pedalen.</li> </ul>
	Is de snelheid te hoog?	<p>De elektronische schakelondersteuning werkt slechts tot een maximum snelheid van 25 km/h.</p> <ul style="list-style-type: none"> <li>▶ Controleer de boordcomputerweergaven.</li> </ul>
	Is de lock-functie geactiveerd?	<ul style="list-style-type: none"> <li>▶ Breng een passende boordcomputer aan.</li> </ul>
	Door rijden bij hoge temperaturen, op lange hellingen of langdurig onder zware belasting wordt de accu mogelijk te heet.	<ol style="list-style-type: none"> <li>1 Schakel het aandrijfsysteem uit.</li> <li>2 Laat de pedelec afkoelen.</li> <li>3 Start het aandrijfsysteem op.</li> </ol>
De afgelegde afstand met ondersteuning is te kort.	Is de accu volledig opgeladen?	<ol style="list-style-type: none"> <li>1 Controleer de laadtoestand.</li> <li>2 Is de accu leeg, laad deze dan op.</li> </ol>
	De prestaties van de accu nemen af onder winterse omstandigheden.	Dit wijst niet op een probleem.
	De afgelegde afstand kan al naar gelang de wegomstandigheden, de versnelling en de totale gebruiksduur van de verlichting korter worden.	Dit wijst niet op een probleem.
	De accu is een slijtdeel. Herhaaldelijk opladen en een lange gebruiksduur leiden tot verslechtering van de accu (prestatieverlies).	<p>Wanneer de totale afgelegde afstand op een volledig opgeladen accu kleiner is geworden, is de accu mogelijk verslechterd.</p> <ul style="list-style-type: none"> <li>▶ Vervang de oude accu door een nieuwe.</li> </ul>
Het trappen op de pedalen kost veel moeite.	Zijn de banden op voldoende druk opgepompt?	<ol style="list-style-type: none"> <li>1 Pomp de banden op.</li> </ol>
	Staat het ondersteuningsniveau op [UIT]?	<ol style="list-style-type: none"> <li>1 Zet het ondersteuningsniveau op [HIGH], [STD], [ECO] of [AUTO].</li> <li>2 Kost het trappen nog steeds veel moeite, neem dan contact op met de dealer.</li> </ol>
	Is de accu volledig opgeladen?	<ol style="list-style-type: none"> <li>1 Controleer de laadtoestand.</li> <li>2 Is de accu leeg, laad deze dan op.</li> </ol>
	Is het systeem ingeschakeld met de voet op het pedaal?	<ol style="list-style-type: none"> <li>1 Schakel het systeem opnieuw in zonder druk op het pedaal uit te oefenen.</li> <li>2 Kost het trappen nog steeds veel moeite, neem dan contact op met de dealer.</li> </ol>

Tabel 69: Storingsooplossing ondersteuning

## 9.2.3 Storingen accu

Symptoom	Oorzaak / mogelijkheid	Oplossing
De accu is snel ontladen.	De accu is mogelijk aan het einde van zijn gebruiksduur.	► Vervang de oude accu door een nieuwe.
De accu laat zich niet opladen.	Is de netstekker van de oplader goed op de contactdoos aangesloten?	<ol style="list-style-type: none"> <li>1 Verwijder de netstekker van de oplader uit de contactdoos en sluit deze opnieuw aan.</li> <li>2 Start het laden.</li> <li>3 Wordt de accu nog steeds niet opgeladen, neem dan contact op met de dealer.</li> </ol>
	Is de laadconnector van de oplader goed op de accu aangesloten?	<ol style="list-style-type: none"> <li>1 Verwijder de laadconnector van de oplader en sluit deze opnieuw aan.</li> <li>2 Start het laden.</li> <li>3 Wordt de accu nog steeds niet opgeladen, neem dan contact op met de dealer.</li> </ol>
	Is de adapter goed met de laadconnector of de-aansluiting van de oplader verbonden?	<ol style="list-style-type: none"> <li>1 Sluit de adapter goed aan op de laadconnector of de aansluiting van de oplader.</li> <li>2 Start het laden.</li> <li>3 Wordt de accu nog steeds niet opgeladen, neem dan contact op met de dealer.</li> </ol>
	Is de aansluitklem van oplader, laadadapter of accu vuil?	<ol style="list-style-type: none"> <li>1 Veeg de aansluitklemmen met een droge doek schoon.</li> <li>2 Start het laden.</li> <li>3 Wordt de accu nog steeds niet opgeladen, neem dan contact op met de dealer.</li> </ol>
De accu start niet met opladen wanneer de oplader is aangesloten.	De accu is mogelijk aan het einde van zijn gebruiksduur.	► Vervang de oude accu door een nieuwe.
De accu en de oplader worden heet.	Overschrijdt de temperatuur van accu of oplader het bedrijfstemperatuurbereik?	<ol style="list-style-type: none"> <li>1 Onderbreek het laden.</li> <li>2 Laat accu en oplader afkoelen.</li> <li>3 Start het laden.</li> </ol> <p>⇒ Wanneer de accu te heet wordt om aan te raken, kan dit wijzen op een probleem met de accu.</p> <ol style="list-style-type: none"> <li>4 Neem contact op met de dealer.</li> </ol>
De oplader is warm.	Wanneer de oplader continu wordt gebruikt om accu's op te laden, kan deze warm worden.	<ol style="list-style-type: none"> <li>1 Onderbreek het laden.</li> <li>2 Laat de oplader afkoelen.</li> <li>3 Start het laden.</li> </ol>
De LED op de oplader gaat niet branden.	Wanneer de accu volledig is opgeladen, gaat de LED op de oplader uit.	Dit is geen storing.
	Is de laadconnector van de oplader goed op de accu aangesloten?	<ol style="list-style-type: none"> <li>1 Controleer de aansluiting op vreemde voorwerpen.</li> <li>2 Sluit de laadconnector aan.</li> <li>3 Wordt de accu nog steeds niet opgeladen, neem dan contact op met de dealer.</li> </ol>
	Is de accu volledig opgeladen?	<ol style="list-style-type: none"> <li>1 Verwijder de netstekker van de oplader uit de contactdoos.</li> <li>2 Sluit de netstekker opnieuw aan.</li> <li>3 Start het laden.</li> <li>4 Gaat de LED op de oplader nog steeds niet branden, neem dan contact op met de dealer.</li> </ol>
De accu kan niet worden verwijderd.		► Neem contact op met de dealer.

Tabel 70: Storingsoptlossing accu

Symptoom	Oorzaak / mogelijkheid	Oplossing
De accu kan niet worden aangebracht.		► Neem contact op met de dealer.
Er komt vloeistof vrij uit de accu.		► Houd u aan alle waarschuwingen uit hoofdstuk 2 Veiligheid.
Er is sprake van een ongewone geur.		1 Neem onmiddellijk afstand van de accu. 2 Neem onmiddellijk contact op met de brandweer. 3 Houd u aan alle waarschuwingen uit hoofdstuk 2 Veiligheid.
Er komt rook vrij uit de accu.		1 Neem onmiddellijk afstand van de accu. 2 Neem onmiddellijk contact op met de brandweer. 3 Houd u aan alle waarschuwingen uit hoofdstuk 2 Veiligheid.

Tabel 70: Storningsoplossing accu

## 9.2.4 Storingen display

Symptoom	Oorzaak / mogelijkheid	Oplossing
Op het display worden geen gegevens weergegeven wanneer op de <b>aan/uit-toets (accu)</b> wordt gedrukt.	De accu is mogelijk onvoldoende opgeladen.	1 Laad de accu op. 2 Schakel de stroom in.
	Is de stroom ingeschakeld?	► Houdt de <b>aan/uit-toets (accu)</b> ingedrukt om de stroom in te schakelen.
	Wordt de accu opgeladen?	Wanneer de accu op de pedelec is gemonteerd en wordt opgeladen, kan deze niet worden ingeschakeld. ► Onderbreek het laden.
	Is de connector goed op de stroomkabel gemonteerd?	1 Controleer of de connector goed op de stroomkabel is gemonteerd. 2 Is de connector niet goed gemonteerd, neem dan contact op met de dealer.
	Het kan voorkomen, dat een component is aangesloten, die het systeem niet kan identificeren.	► Neem contact op met de dealer.
De versnelling wordt niet op het display weergegeven.	De versnelling wordt uitsluitend weergegeven bij gebruik van de elektronische versnelling.	1 Controleer of de connector van de stroomkabel is verwijderd. 2 Zo niet, neem dan contact op met dealer.
Het instelmenu kan niet worden geopend tijdens het rijden.	Het product is zo ontworpen, dat het instelmenu niet kan worden geopend, wanneer wordt gedetecteerd dat de pedelec rijdt. Dat is geen storing.	1 Stop de pedelec. 2 Wijzig de instellingen uitsluitend bij stilstand.
De lock-functie kan niet worden geconfigureerd of uitgeschakeld.	Er kan sprake zijn van een firmwarefout.	► Neem contact op met de dealer.
Het Connect-account is gewist of gedeactiveerd en de lock-functie is nog geconfigureerd.	...	► Neem contact op met de dealer.

Tabel 71: Storningsoplossing boordcomputer

### 9.2.5 Verlichting werkt niet

Symptoom	Oorzaak / mogelijkheid	Oplossing
De koplamp of achterlamp brandt niet, zelfs niet wanneer de schakelaar wordt ingedrukt.	De basisinstellingen van het elektrische aandrijfsysteem zijn mogelijk niet juist uitgevoerd.	<ol style="list-style-type: none"> <li>1 Neem de pedelec onmiddellijk buiten gebruik.</li> <li>2 Neem contact op met de dealer.</li> </ol>
	De lamp is defect.	

Tabel 72: Storingsoplossing verlichting



## 9.3 Storingsmelding

### 9.3.1 Boordcomputer

De boordcomputer geeft aan of er sprake is van kritische storingen of minder kritische storingen in het aandrijfsysteem.

De door het aandrijfsysteem gegenereerde storingsmeldingen kunnen via de app "eBike Flow" of door de dealer worden uitgelezen.

Via een link in de app "eBike Flow" kan informatie over de storing worden weergegeven, evenals ondersteuning bij het verhelpen daarvan.

#### 9.3.1.1 Kritische storingen

Kritische storingen worden weergegeven door rood knipperen van de weergave van het geselecteerde ondersteuningsniveau en van de laadtoestandweergave.

Knipperpatroon	Betekenis
	LED Remote knippert rood: kritische storing

- ▶ Functies zijn uitgevallen, neem contact op met de dealer.
- ▶ Sluit nooit een oplader aan.

#### 9.3.1.2 Minder kritische storingen

Minder kritische storingen worden weergegeven door oranje knipperen van de weergave van het geselecteerd ondersteuningsniveau.

Knipperpatroon	Betekenis
	LED Remote knippert oranje: minder kritische storing

- ▶ Druk op de selectietoets.

⇒ De storing is bevestigd en de weergave van het geselecteerd ondersteuningsniveau brandt constant in de kleur van het ingestelde ondersteuningsniveau.




Met behulp van onderstaande tabel kunnen storingen zo nodig zelf worden verholpen. Blijft het probleem bestaan, neem dan contact op met dealer.

Code	Beschrijving	Oplossingsrichting
0x523005 0x514001 0x514002 0x514003 0x514006	Er is een probleem opgetreden met de detectie van het magneetveld door de sensoren.	<ul style="list-style-type: none"> <li>▶ Controleer of de magneet tijdens het rijden is verloren.</li> <li>▶ Wordt een magneet-sensor gebruikt, controleer dan de juiste montage van magneet en sensor. Let er daarbij op, dat de kabel naar de sensor niet is beschadigd.</li> <li>▶ Wordt een velmagneet gebruikt, let er dan op, dat er geen storende magneetvelden optreden in de buurt van de aandrijfeenheid.</li> </ul>

Tabel 73: Lijst storingsmeldingen boordcomputer

### 9.3.2 Accu

De accu wordt door middel van "Electronic Cell Protection" (ECP) beschermd tegen diepontlading, overbelading, oververhitting en kortsluiting. Zo nodig schakelt de accu automatisch uit door middel van een beveiligingsschakeling. Wanneer een defect van de accu wordt gedetecteerd, knipperen de LED's van de laadtoestandweergave (accu).

Beschrijving	Oplossingsrichting
Code: 	
Wanneer de accu zich buiten het toegestane bereik voor de laadtemperatuur bevindt, knipperen drie LED's van de laadtoestandweergave (accu).	<ol style="list-style-type: none"> <li>1 Ontkoppel de oplader van de accu.</li> <li>2 Laat de accu afkoelen resp. opwarmen.</li> <li>3 Blijft het probleem bestaan, neem dan contact op met dealer.</li> </ol>
Code: 	
Wanneer een defect van de accu wordt gedetecteerd, knipperen twee LED's van de laadtoestandweergave (accu).	<ol style="list-style-type: none"> <li>▶ Neem contact op met de dealer.</li> </ol>
Code: 	
Wanneer er geen stroomt loopt, knippert er geen enkele LED.	<ol style="list-style-type: none"> <li>1 Controleer alle connectoren.</li> <li>2 Controleer de contacten van de accu op vuil. Maak de contacten zo nodig voorzichtig schoon.</li> <li>3 Blijft het probleem bestaan, neem dan contact op met dealer.</li> </ol>

Tabel 74: Lijst storingsmeldingen accu

## 9.4 Storingen zoeken aandrijfsysteem FIT

De componenten van het aandrijfsysteem worden continu automatisch bewaakt. Wanneer een storing wordt vastgesteld, verschijnt een storingsmelding op het *display*. Afhankelijk van de aard van de storing wordt de aandrijving zo nodig automatisch uitgeschakeld.

### 9.4.1 Aandrijfsysteem of display start niet op

Handel als volgt wanneer het display en/of het aandrijfsysteem niet opstart:

- 1 Controleer of de accu is ingeschakeld. Zo niet, schakel dan de accu in.
- ⇒ Neem contact op met de dealer wanneer de LED's van de weergave laadtoestand niet branden.
- 2 Verwijder de accu wanneer de LED's van de weergave laadtoestand branden, maar het aandrijfsysteem toch niet opstart.
- 3 Breng de accu aan.
- 4 Start het aandrijfsysteem op.
- 5 Verwijder de accu wanneer het aandrijfsysteem niet opstart.
- 6 Reinig alle contacten met een zachte doek.

- 7 Breng de accu aan.
- 8 Start het aandrijfsysteem op.
- 9 Verwijder de accu wanneer het aandrijfsysteem niet opstart.
- 10 Laad de accu volledig op.
- 11 Breng de accu aan.
- 12 Start het aandrijfsysteem op.
- 13 Druk gedurende ten minste 8 seconden op de **aan/uit-toets (bediening)** wanneer het aandrijfsysteem niet opstart.
- 14 Druk gedurende ten minste 2 seconden op de **aan/uit-toets (bediening)** wanneer het aandrijfsysteem na ca. 6 seconden niet opstart.
- 15 Neem contact op met de dealer wanneer het aandrijfsysteem niet opstart.

### 9.4.2 Waarschuwingen en LED's

Alle waarschuwingen en betekenissen van de LED's staan beschreven in paragraaf 6.2.

### 9.4.3 Fout in de ondersteuning

Symptoom	Oorzaak / mogelijkheid	Oplossing
Er is geen ondersteuning beschikbaar.	Is de snelheid te hoog?	1 Controleer de displayweergaven. De elektronische schakelondersteuning werkt slechts tot een maximum snelheid van 25 km/h.
	Is de accu voldoende opgeladen?	2 Controleer het laadniveau van de accu. 3 Is de accu bijna leeg, laad deze dan op.
	Door rijden bij hoge temperaturen, op lange hellingen of langdurig onder zware belasting wordt de accu mogelijk te heet.	4 Schakel het aandrijfsysteem uit. 5 Wacht enige tijd en probeer het dan opnieuw.
	De accu, het display of de ondersteuningsschakelaar is mogelijk verkeerd aangesloten of er kan een probleem zijn met één of meer van deze onderdelen.	6 Neem contact op met de dealer.

Tabel 75: Storingsoplossing ondersteuning

Symptoom	Oorzaak / mogelijkheid	Oplossing
Er is geen ondersteuning beschikbaar.	Wordt op de pedalen getrapt?	<b>7</b> De pedelec is geen motorfiets. Trap op de pedalen.
	Is het systeem ingeschakeld?	<b>8</b> Druk op de <b>aan/uit-toets (accu)</b> om het systeem in te schakelen.
	Is de ondersteuningsstand op [UIT] ingesteld?	<b>9</b> Stel de ondersteuningsstand in op een ander ondersteuningsniveau dan [UIT]. <b>10</b> Neem contact op met de dealer wanneer u nog steeds het gevoel hebt, dat er geen ondersteuning beschikbaar is.
De afgelegde afstand met ondersteuning is te kort.	De prestaties van de accu nemen af onder winterse omstandigheden.	Dit wijst niet op een probleem.
	De afgelegde afstand kan al naar gelang de wegomstandigheden, de versnelling en de totale gebruiksduur van de verlichting korter worden.	<b>11</b> Controleer het laadniveau van de accu. <b>12</b> Is de accu bijna leeg, laad deze dan op.
	Is de accu volledig opgeladen?	<b>13</b> Wanneer de totale afgelegde afstand op een volledig opgeladen accu kleiner is geworden, is de accu mogelijk verslechterd. Vervang de accu door een nieuwe.
	De accu is een slijtdeel. Herhaaldelijk opladen en een lange gebruiksduur leiden tot verslechtering van de accu (prestatieverlies).	<b>14</b> Wanneer de afstand die met een enkele lading kan worden afgelegd, te kort wordt, dient de accu te door een nieuwe te worden vervangen.
Het trappen op de pedalen kost veel moeite.	Zijn de banden op voldoende druk opgepompt?	<b>15</b> Pomp de banden op.
	Is de ondersteuningsstand op [UIT] ingesteld?	<b>16</b> Zet het ondersteuningsniveau op [HIGH], [STD], [ECO] of [AUTO].
	De accu is mogelijk onvoldoende opgeladen.	<b>17</b> Controleer het laadniveau van de accu. <b>18</b> Is de accu bijna leeg, laad deze dan op.
	Is het systeem ingeschakeld met de voet op het pedaal?	<b>19</b> Schakel het systeem opnieuw in zonder druk op de pedalen uit te oefenen. <b>20</b> Neem contact op met de dealer wanneer er nog steeds geen ondersteuning is.

Tabel 75: Storingsoplissing ondersteuning

## 9.4.4 Accufout

Symptoom	Oorzaak / mogelijkheid	Oplossing
De accu is snel ontladen.	De accu is mogelijk aan het einde van zijn gebruiksduur.	► Vervang de oude accu door een nieuwe.
De accu laat zich niet opladen.	Is de netstekker van de oplader goed op de contactdoos aangesloten?	21 Verwijder de netstekker van de oplader uit de contactdoos. 22 Steek de netstekker opnieuw in. 23 Start het laden.
	Is de laadconnector van de oplader goed op de accu aangesloten?	24 Verwijder de laadconnector van de oplader wanneer de accu nog steeds niet kan worden opgeladen. 25 Sluit de laadconnector aan. 26 Start het laden.
	Is de adapter goed met de laadconnector en de laadaansluiting van de accu aangesloten?	27 Sluit de adapter aan op de laadconnector of op de opladeraansluiting van de accu wanneer de accu nog steeds niet kan worden opgeladen. 28 Start het laden.
	Is de aansluitklem van oplader, adapter of accu vuil?	29 Veeg de aansluitklemmen af met een droge doek om deze schoon te maken wanneer de accu nog steeds niet kan worden opgeladen. 30 Start het laden. 31 Neem contact op met de dealer wanneer de accu nog steeds niet kan worden opgeladen.
De accu start niet met opladen wanneer de oplader is aangesloten.	De accu is mogelijk aan het einde van zijn gebruiksduur.	► Vervang de oude accu door een nieuwe.
De accu en de oplader worden heet.	De accu en/of de oplader overschrijdt mogelijk de toegestane bedrijfstemperatuur.	32 Onderbreek het laden. 33 Wacht enige tijd. 34 Start het laden. 35 Wanneer de accu te heet is om aan te raken, kan dit wijzen op een probleem met de accu. Neem contact op met de dealer.
De oplader is warm.	Wanneer de oplader continu wordt gebruikt om accu's op te laden, kan deze warm worden.	36 Wacht enige tijd. 37 Start het laden.
De LED op de oplader gaat niet branden.	Wanneer de accu volledig is opgeladen, gaat de LED op de oplader uit.	Dit is geen storing.
	Is de laadconnector van de oplader goed op de accu aangesloten?	38 Controleer de aansluiting op vreemde voorwerpen. 39 Sluit de laadconnector aan. 40 Neem contact op met de dealer wanneer het probleem blijft bestaan.
	Is de accu volledig opgeladen?	41 Verwijder de netstekker van de oplader uit de contactdoos wanneer het probleem blijft bestaan. 42 Steek netstekker opnieuw in. 43 Start het laden. 44 Neem contact op met de dealer wanneer de LED op de oplader nog steeds niet gaat branden.
De accu kan niet worden verwijderd.		► Neem contact op met de dealer.

Tabel 76: Storingsoplossing accu

Symptoom	Oorzaak / mogelijkheid	Oplossing
De accu kan niet worden aangebracht.		► Neem contact op met de dealer.
Er komt vloeistof vrij uit de accu.		► Houd u aan alle waarschuwingen uit hoofdstuk 2 Veiligheid.
Er is sprake van een ongewone geur.		<p><b>45</b> Verwijder onmiddellijk de accu van de pedelec.</p> <p><b>46</b> Neem contact op met de brandweer.</p> <p><b>47</b> Houd u aan alle waarschuwingen uit hoofdstuk 2 Veiligheid.</p>
Er komt rook vrij uit de accu.		<p><b>48</b> Verwijder onmiddellijk de accu van de pedelec.</p> <p><b>49</b> Neem contact op met de brandweer.</p> <p><b>50</b> Houd u aan alle waarschuwingen uit hoofdstuk 2 Veiligheid.</p>

Tabel 76: Storningsoplossing accu

## 9.4.5 Storingsmelding PINION

### 9.4.5.1 Display

Het aandrijfsysteem bewaakt zichzelf continu en geeft een gedetecteerd gevaar aan met een waarschuwingspictogram en een storing met een storingsmelding aan de hand van een getal. Afhankelijk van de aard van de storing schakelt het systeem zichzelf zo nodig automatisch uit. Wanneer de motor geen ondersteuning meer levert, kan de pedelec worden gebruikt als gewone fiets.

#### Status-LED

Linksboven op het display bevindt zich een status-LED.

Kleur	Knipperpatroon	Status
GROEN	brandt	1 Sluit het systeem bij de dealer aan op de Maintenance Tool.
ROOD	brandt	1 Start het systeem opnieuw op. 2 Laat, wanneer de Remote rood blijft branden, de dealer de component vervangen.
ROOD	knippert	1 Start het systeem opnieuw op. 2 Laat, wanneer de Remote rood blijft branden, de dealer de component vervangen.

Tabel 77: Status-LED

### Waarschuwingen

In gevaarlijke situaties worden op het display waarschuwingspictogrammen weergegeven.

Pictogram	Betekenis	Oplossingsrichting
	Gevaar voor ijzel (temperatuur $\leq 4$ °C)	<ul style="list-style-type: none"> <li>▶ Rijd voorzichtig.</li> <li>▶ Voer winterse beschermingsmaatregelen uit.</li> </ul>
	Accubescherpstand (acculaadtoestand en/of temperatuur te laag)	<p>Gereduceerd vermogen van de rijondersteuning (dit is geen storing, maar is bedoeld om de accu te beschermen).</p> <ul style="list-style-type: none"> <li>▶ Accu opladen of</li> <li>▶ Accu in een warme ruimte langzaam laten opwarmen.</li> </ul>
	Service uitvoeren	<ul style="list-style-type: none"> <li>▶ Neem contact op met de dealer.</li> </ul>
	Oververhitting van de motor	<p>Er is slechts een gereduceerd ondersteuningsvermogen beschikbaar.</p> <ul style="list-style-type: none"> <li>▶ Laat de pedelec afkoelen.</li> </ul>
	Lage bandenspanning	<p>Functie uitsluitend beschikbaar met bandenspanningssensor.</p> <ul style="list-style-type: none"> <li>▶ Controleer de bandenspanning en pas deze zo nodig aan.</li> </ul>
	Info	Motorondersteuning beschikbaar. Deze melding kan worden bevestigd door te drukken op de selectiewip.
	Waarschuwing	Motorondersteuning beschikbaar. Deze melding kan worden bevestigd door te drukken op de selectiewip.
	Storing / kritische storing	Geen motorondersteuning. De motorondersteuning is pas weer beschikbaar wanneer de storing is verholpen en (uitsluitend bij een kritische storing) het systeem opnieuw is opgestart.

Tabel 78: Lijst waarschuwingspictogrammen display

## Storingsmeldingen



Afbeelding 274: Voorbeeld storingsmelding

► Druk op de menu-toets.

⇒ De storing is bevestigd.

⇒ Het display toont het DRIVE HOOFDMENU.

Voer, wanneer de storing niet kan worden bevestigd, de voorgestelde oplossingen uit volgens onderstaande tabellen.

Code	Beschrijving	Oplossingsrichting
0A-01, 0B-01	Remote communicatiefout	<ol style="list-style-type: none"> <li>1 Start het systeem opnieuw op.</li> <li>2 Blijft het probleem bestaan, neem dan contact op met dealer.</li> </ol>
0A-02, 0B-02	Remote communicatiefout	<ol style="list-style-type: none"> <li>1 Start het systeem opnieuw op.</li> <li>2 Schakel het systeem uit.</li> <li>3 Verwijder het display uit de houder, controleer de contacten en reinig deze zo nodig.</li> <li>4 Breng het display weer aan en start het systeem op.</li> <li>5 Blijft het probleem bestaan, neem dan contact op met dealer.</li> </ol>
0A-03, 0A-04, 0B-03, 0B-04, 0B-05, 0B-06	Remote-accu communicatiefout	<ol style="list-style-type: none"> <li>1 Start het systeem opnieuw op.</li> <li>2 Blijft het probleem bestaan, neem dan contact op met dealer.</li> </ol>
0A-07, 0B-07	Remote-speednode communicatiefout	<ol style="list-style-type: none"> <li>1 Start het systeem opnieuw op.</li> <li>2 Blijft het probleem bestaan, neem dan contact op met dealer.</li> </ol>

Tabel 79: Lijst storingsmeldingen display

Code	Beschrijving	Oplossingsrichting
0A-08, 0B-08	Remote-versnelling communicatiefout	<ol style="list-style-type: none"> <li>1 Start het systeem opnieuw op.</li> <li>2 Blijft het probleem bestaan, neem dan contact op met dealer.</li> </ol>
0A-0A, 0B-0A	Remote-oplader communicatiefout	<ol style="list-style-type: none"> <li>1 Start het systeem opnieuw op.</li> <li>2 Schakel het systeem uit.</li> <li>3 Haal de oplader los van het systeem en de contactdoos.</li> <li>4 Wacht tot de status-LED dooft.</li> <li>5 Controleer de aansluitingen van pedelec en oplader en reinig deze zo nodig.</li> <li>6 Sluit de oplader weer aan op de contactdoos.</li> <li>7 Sluit de oplader weer aan op het systeem en start het systeem op.</li> <li>8 Blijft het probleem bestaan, neem dan contact op met dealer.</li> </ol>
0A-0B, 0B-0B	Remote-slot communicatiefout	<ol style="list-style-type: none"> <li>1 Start het systeem opnieuw op.</li> <li>2 Blijft het probleem bestaan, neem dan contact op met dealer.</li> </ol>
0C-00	Remote identificatiefout	<ol style="list-style-type: none"> <li>1 Start het systeem opnieuw op.</li> <li>2 Blijft het probleem bestaan, neem dan contact op met dealer.</li> </ol>
0C-01	Remote-motor identificatiefout	<ol style="list-style-type: none"> <li>1 Start het systeem opnieuw op.</li> <li>2 Blijft het probleem bestaan, neem dan contact op met dealer.</li> </ol>
0C-02	Remote-display identificatiefout	<ol style="list-style-type: none"> <li>1 Start het systeem opnieuw op.</li> <li>2 Blijft het probleem bestaan, neem dan contact op met dealer.</li> </ol>

Tabel 79: Lijst storingsmeldingen display



Code	Beschrijving	Oplossingsrichting
0C-03, 0C-04, 0C-05, 0C-06	Remote-accu identificatiefout	<ol style="list-style-type: none"> <li>Schakel het systeem uit.</li> <li>Verwijder de accu uit de houder.</li> <li>Controleer de contacten en reinig deze zo nodig.</li> <li>Breng de accu opnieuw aan.</li> <li>Start het systeem op.</li> <li>Blijft het probleem bestaan, neem dan contact op met dealer.</li> </ol>
0C-07	Remote-speednode identificatiefout	<ol style="list-style-type: none"> <li>Start het systeem opnieuw op.</li> <li>Blijft het probleem bestaan, neem dan contact op met dealer.</li> </ol>
0C-08	Remote-versnelling identificatiefout	<ol style="list-style-type: none"> <li>Start het systeem opnieuw op.</li> <li>Blijft het probleem bestaan, neem dan contact op met dealer.</li> </ol>
0C-0A	Remote-oplader identificatiefout	<ol style="list-style-type: none"> <li>Start het systeem opnieuw op.</li> <li>Schakel het systeem uit.</li> <li>Haal de oplader los van het systeem en de contactdoos.</li> <li>Wacht tot de status-LED dooft.</li> <li>Controleer de aansluitingen van pedelec en oplader en reinig deze zo nodig.</li> <li>Sluit de oplader weer aan op de contactdoos.</li> <li>Sluit de oplader weer aan op het systeem en start het systeem op.</li> <li>Blijft het probleem bestaan, neem dan contact op met dealer.</li> </ol>
0C-0B	Remote-slot identificatiefout	<ol style="list-style-type: none"> <li>Start het systeem opnieuw op.</li> <li>Blijft het probleem bestaan, neem dan contact op met dealer.</li> </ol>
0D-01	Motor authenticatiefout	<ol style="list-style-type: none"> <li>Start het systeem opnieuw op.</li> <li>Blijft het probleem bestaan, neem dan contact op met dealer.</li> </ol>

Tabel 79: Lijst storingsmeldingen display

Code	Beschrijving	Oplossingsrichting
0D-02	Display authenticatiefout	<ol style="list-style-type: none"> <li>Start het systeem opnieuw op.</li> <li>Schakel het systeem uit.</li> <li>Verwijder het display uit de houder, controleer de contacten en reinig deze zo nodig.</li> <li>Breng het display weer aan en start het systeem op.</li> <li>Blijft het probleem bestaan, neem dan contact op met dealer.</li> </ol>
0D-03, 0D-04, 0D-05, 0D-06	Accu authenticatiefout	<ol style="list-style-type: none"> <li>Schakel het systeem uit.</li> <li>Verwijder de accu uit de houder.</li> <li>Controleer de contacten en reinig deze zo nodig.</li> <li>Breng de accu opnieuw aan.</li> <li>Start het systeem op.</li> <li>Blijft het probleem bestaan, neem dan contact op met dealer.</li> </ol>
0D-07	Speednode authenticatiefout	<ol style="list-style-type: none"> <li>Start het systeem opnieuw op.</li> <li>Blijft het probleem bestaan, neem dan contact op met dealer.</li> </ol>
0D-0A	Oplader authenticatiefout	<ol style="list-style-type: none"> <li>Start het systeem opnieuw op.</li> <li>Schakel het systeem uit.</li> <li>Haal de oplader los van het systeem en de contactdoos.</li> <li>Wacht tot de status-LED dooft.</li> <li>Controleer de aansluitingen van pedelec en oplader en reinig deze zo nodig.</li> <li>Sluit de oplader weer aan op de contactdoos.</li> <li>Sluit de oplader weer aan op het systeem en start het systeem op.</li> <li>Blijft het probleem bestaan, neem dan contact op met dealer.</li> </ol>
0D-0B	Slot authenticatiefout	<ol style="list-style-type: none"> <li>Start het systeem opnieuw op.</li> <li>Blijft het probleem bestaan, neem dan contact op met dealer.</li> </ol>

Tabel 79: Lijst storingsmeldingen display

Code	Beschrijving	Oplossingsrichting
0E-xx	Remote authenticatiefout	<ol style="list-style-type: none"> <li>1 Start het systeem opnieuw op.</li> <li>2 Blijft het probleem bestaan, neem dan contact op met dealer.</li> </ol>
0F-00	Updatefout Remote	<ol style="list-style-type: none"> <li>1 Start het systeem opnieuw op.</li> <li>2 Blijft het probleem bestaan, neem dan contact op met dealer.</li> </ol>
0F-01	Updatefout Motor	<ol style="list-style-type: none"> <li>1 Start het systeem opnieuw op.</li> <li>2 Blijft het probleem bestaan, neem dan contact op met dealer.</li> </ol>
0F-02	Updatefout Display	<ol style="list-style-type: none"> <li>1 Start het systeem opnieuw op.</li> <li>2 Schakel het systeem uit.</li> <li>3 Verwijder het display uit de houder, controleer de contacten en reinig deze zo nodig.</li> <li>4 Breng het display weer aan en start het systeem op.</li> <li>5 Blijft het probleem bestaan, neem dan contact op met dealer.</li> </ol>
0F-03, 0F-04, 0F-05, 0F-06	Updatefout Accu	<ol style="list-style-type: none"> <li>1 Schakel het systeem uit.</li> <li>2 Verwijder de accu uit de houder.</li> <li>3 Controleer de contacten en reinig deze zo nodig.</li> <li>4 Breng de accu opnieuw aan.</li> <li>5 Start het systeem op.</li> <li>6 Blijft het probleem bestaan, neem dan contact op met dealer.</li> </ol>
0F-07	Updatefout Speednode	<ol style="list-style-type: none"> <li>1 Start het systeem opnieuw op.</li> <li>2 Blijft het probleem bestaan, neem dan contact op met dealer.</li> </ol>
0F-08	Updatefout Versnelling	<ol style="list-style-type: none"> <li>1 Start het systeem opnieuw op.</li> <li>2 Blijft het probleem bestaan, neem dan contact op met dealer.</li> </ol>

Tabel 79: Lijst storingsmeldingen display

Code	Beschrijving	Oplossingsrichting
0F-0A	Updatefout Oplader	<ol style="list-style-type: none"> <li>1 Start het systeem opnieuw op.</li> <li>2 Schakel het systeem uit.</li> <li>3 Haal de oplader los van het systeem en de contactdoos.</li> <li>4 Wacht tot de status-LED dooft.</li> <li>5 Controleer de aansluitingen van pedelec en oplader en reinig deze zo nodig.</li> <li>6 Sluit de oplader weer aan op de contactdoos.</li> <li>7 Sluit de oplader weer aan op het systeem en start het systeem op.</li> <li>8 Blijft het probleem bestaan, neem dan contact op met dealer.</li> </ol>
0F-08	Updatefout Slot	<ol style="list-style-type: none"> <li>1 Start het systeem opnieuw op.</li> <li>2 Blijft het probleem bestaan, neem dan contact op met dealer.</li> </ol>
10-xx	Remote softwarefout	<ol style="list-style-type: none"> <li>1 Start het systeem opnieuw op.</li> <li>2 Blijft het probleem bestaan, neem dan contact op met dealer.</li> </ol>
11-xx	Remote accucommunicatiefout	<ol style="list-style-type: none"> <li>1 Start het systeem opnieuw op.</li> <li>2 Blijft het probleem bestaan, neem dan contact op met dealer.</li> </ol>
12-01	Remote-motor pairingfout	<ol style="list-style-type: none"> <li>1 Start het systeem opnieuw op.</li> <li>2 Blijft het probleem bestaan, neem dan contact op met dealer.</li> </ol>
12-02	Remote-display pairingfout	<ol style="list-style-type: none"> <li>1 Start het systeem opnieuw op.</li> <li>2 Schakel het systeem uit.</li> <li>3 Verwijder het display uit de houder, controleer de contacten en reinig deze zo nodig.</li> <li>4 Breng het display weer aan en start het systeem op.</li> <li>5 Blijft het probleem bestaan, neem dan contact op met dealer.</li> </ol>

Tabel 79: Lijst storingsmeldingen display

Code	Beschrijving	Oplossingsrichting
12-03, 12-04, 12-05, 12-06	Remote-accu pairingfout	<ol style="list-style-type: none"> <li>Schakel het systeem uit.</li> <li>Verwijder de accu uit de houder.</li> <li>Controleer de contacten en reinig deze zo nodig.</li> <li>Breng de accu opnieuw aan.</li> <li>Start het systeem op.</li> <li>Blijft het probleem bestaan, neem dan contact op met dealer.</li> </ol>
12-07	Remote-speednode pairingfout	<ol style="list-style-type: none"> <li>Start het systeem opnieuw op.</li> <li>Blijft het probleem bestaan, neem dan contact op met dealer.</li> </ol>
12-08	Remote-versnelling pairingfout	<ol style="list-style-type: none"> <li>Start het systeem opnieuw op.</li> <li>Blijft het probleem bestaan, neem dan contact op met dealer.</li> </ol>
12-0A	Remote-oplader pairingfout	<ol style="list-style-type: none"> <li>Start het systeem opnieuw op.</li> <li>Schakel het systeem uit.</li> <li>Haal de oplader los van het systeem en de contactdoos.</li> <li>Wacht tot de status-LED dooft.</li> <li>Controleer de aansluitingen van pedelec en oplader en reinig deze zo nodig.</li> <li>Sluit de oplader weer aan op de contactdoos.</li> <li>Sluit de oplader weer aan op het systeem en start het systeem op.</li> <li>Blijft het probleem bestaan, neem dan contact op met dealer.</li> </ol>
12-0B	Remote-slot pairingfout	<ol style="list-style-type: none"> <li>Start het systeem opnieuw op.</li> <li>Blijft het probleem bestaan, neem dan contact op met dealer.</li> </ol>
13-xx	Remote interne fout	<ol style="list-style-type: none"> <li>Start het systeem op.</li> <li>Blijft het probleem bestaan, neem dan contact op met dealer.</li> </ol>

Tabel 79: Lijst storingsmeldingen display

Code	Beschrijving	Oplossingsrichting
14-xx	Remote configuratiefout	<ol style="list-style-type: none"> <li>Start het systeem op.</li> <li>Blijft het probleem bestaan, neem dan contact op met dealer.</li> </ol>
15-01	Remote-motor pairingfout	<ol style="list-style-type: none"> <li>Start het systeem opnieuw op.</li> <li>Blijft het probleem bestaan, neem dan contact op met dealer.</li> </ol>
15-02	Remote-display pairingfout	<ol style="list-style-type: none"> <li>Start het systeem opnieuw op.</li> <li>Schakel het systeem uit.</li> <li>Verwijder het display uit de houder, controleer de contacten en reinig deze zo nodig.</li> <li>Breng het display weer aan en start het systeem op.</li> <li>Blijft het probleem bestaan, neem dan contact op met dealer.</li> </ol>
15-03, 15-04, 15-05, 15-06	Remote-accu pairingfout	<ol style="list-style-type: none"> <li>Schakel het systeem uit.</li> <li>Verwijder de accu uit de houder.</li> <li>Controleer de contacten en reinig deze zo nodig.</li> <li>Breng de accu opnieuw aan.</li> <li>Start het systeem op.</li> <li>Blijft het probleem bestaan, neem dan contact op met dealer.</li> </ol>
15-07	Remote-speednode pairingfout	<ol style="list-style-type: none"> <li>Start het systeem opnieuw op.</li> <li>Blijft het probleem bestaan, neem dan contact op met dealer.</li> </ol>
15-08	Remote-versnelling pairingfout	<ol style="list-style-type: none"> <li>Start het systeem opnieuw op.</li> <li>Blijft het probleem bestaan, neem dan contact op met dealer.</li> </ol>

Tabel 79: Lijst storingsmeldingen display

Code	Beschrijving	Oplossingsrichting
15-0A	Remote-oplader pairingfout	<ol style="list-style-type: none"> <li>1 Start het systeem opnieuw op.</li> <li>2 Schakel het systeem uit.</li> <li>3 Haal de oplader los van het systeem en de contactdoos.</li> <li>4 Wacht tot de status-LED dooft.</li> <li>5 Controleer de aansluitingen van pedelec en oplader en reinig deze zo nodig.</li> <li>6 Sluit de oplader weer aan op de contactdoos.</li> <li>7 Sluit de oplader weer aan op het systeem en start het systeem op.</li> <li>8 Blijft het probleem bestaan, neem dan contact op met dealer.</li> </ol>
15-0B	Remote-slot pairingfout	<ol style="list-style-type: none"> <li>1 Start het systeem opnieuw op.</li> <li>2 Blijft het probleem bestaan, neem dan contact op met dealer.</li> </ol>
16-01	Motor diefstaldetectie	<ol style="list-style-type: none"> <li>1 Start het systeem opnieuw op.</li> <li>2 Blijft het probleem bestaan, neem dan contact op met dealer.</li> </ol>
16-02	Display diefstaldetectie	<ol style="list-style-type: none"> <li>1 Start het systeem opnieuw op.</li> <li>2 Schakel het systeem uit.</li> <li>3 Verwijder het display uit de houder, controleer de contacten en reinig deze zo nodig.</li> <li>4 Breng het display weer aan en start het systeem op.</li> <li>5 Blijft het probleem bestaan, neem dan contact op met dealer.</li> </ol>
16-03, 16-04, 16-05, 16-06	Accu diefstaldetectie	<ol style="list-style-type: none"> <li>1 Schakel het systeem uit.</li> <li>2 Verwijder de accu uit de houder.</li> <li>3 Controleer de contacten en reinig deze zo nodig.</li> <li>4 Breng de accu opnieuw aan.</li> <li>5 Start het systeem op.</li> <li>6 Blijft het probleem bestaan, neem dan contact op met dealer.</li> </ol>

Code	Beschrijving	Oplossingsrichting
16-07	Speednode diefstaldetectie	<ol style="list-style-type: none"> <li>1 Start het systeem opnieuw op.</li> <li>2 Blijft het probleem bestaan, neem dan contact op met dealer.</li> </ol>
16-08	Versnelling diefstaldetectie	<ol style="list-style-type: none"> <li>1 Start het systeem opnieuw op.</li> <li>2 Blijft het probleem bestaan, neem dan contact op met dealer.</li> </ol>
16-0A	Oplader diefstaldetectie	<ol style="list-style-type: none"> <li>1 Start het systeem opnieuw op.</li> <li>2 Schakel het systeem uit.</li> <li>3 Haal de oplader los van het systeem en de contactdoos.</li> <li>4 Wacht tot de status-LED dooft.</li> <li>5 Controleer de aansluitingen van pedelec en oplader en reinig deze zo nodig.</li> <li>6 Sluit de oplader weer aan op de contactdoos.</li> <li>7 Sluit de oplader weer aan op het systeem en start het systeem op.</li> <li>8 Blijft het probleem bestaan, neem dan contact op met dealer.</li> </ol>
16-0B	Slot diefstaldetectie	<ol style="list-style-type: none"> <li>1 Start het systeem opnieuw op.</li> <li>2 Blijft het probleem bestaan, neem dan contact op met dealer.</li> </ol>
17-01	Motor defecte component	<ol style="list-style-type: none"> <li>1 Start het systeem opnieuw op.</li> <li>2 Blijft het probleem bestaan, neem dan contact op met dealer.</li> </ol>
17-02	Display defecte component	<ol style="list-style-type: none"> <li>1 Start het systeem opnieuw op.</li> <li>2 Schakel het systeem uit.</li> <li>3 Verwijder het display uit de houder, controleer de contacten en reinig deze zo nodig.</li> <li>4 Breng het display weer aan en start het systeem op.</li> <li>5 Blijft het probleem bestaan, neem dan contact op met dealer.</li> </ol>

Tabel 79: Lijst storingsmeldingen display

Tabel 79: Lijst storingsmeldingen display

Code	Beschrijving	Oplossingsrichting
17-03, 17-04, 17-05, 17-06	Accu defecte component	<ol style="list-style-type: none"> <li>Schakel het systeem uit.</li> <li>Verwijder de accu uit de houder.</li> <li>Controleer de contacten en reinig deze zo nodig.</li> <li>Breng de accu opnieuw aan.</li> <li>Start het systeem op.</li> <li>Blijft het probleem bestaan, neem dan contact op met dealer.</li> </ol>
17-07	Speednode defecte component	<ol style="list-style-type: none"> <li>Start het systeem opnieuw op.</li> <li>Blijft het probleem bestaan, neem dan contact op met dealer.</li> </ol>
17-08	Versnelling defecte component	<ol style="list-style-type: none"> <li>Start het systeem opnieuw op.</li> <li>Blijft het probleem bestaan, neem dan contact op met dealer.</li> </ol>
17-0A	Oplader defecte component	<ol style="list-style-type: none"> <li>Start het systeem opnieuw op.</li> <li>Schakel het systeem uit.</li> <li>Haal de oplader los van het systeem en de contactdoos.</li> <li>Wacht tot de status-LED dooft.</li> <li>Controleer de aansluitingen van pedelec en oplader en reinig deze zo nodig.</li> <li>Sluit de oplader weer aan op de contactdoos.</li> <li>Sluit de oplader weer aan op het systeem en start het systeem op.</li> <li>Blijft het probleem bestaan, neem dan contact op met dealer.</li> </ol>
17-0B	Slot defecte component	<ol style="list-style-type: none"> <li>Start het systeem opnieuw op.</li> <li>Blijft het probleem bestaan, neem dan contact op met dealer.</li> </ol>
18-01	Motor startfout	<ol style="list-style-type: none"> <li>Start het systeem opnieuw op.</li> <li>Blijft het probleem bestaan, neem dan contact op met dealer.</li> </ol>

Tabel 79: Lijst storingsmeldingen display

Code	Beschrijving	Oplossingsrichting
18-02	Display startfout	<ol style="list-style-type: none"> <li>Start het systeem opnieuw op.</li> <li>Schakel het systeem uit.</li> <li>Verwijder het display uit de houder, controleer de contacten en reinig deze zo nodig.</li> <li>Breng het display weer aan en start het systeem op.</li> <li>Blijft het probleem bestaan, neem dan contact op met dealer.</li> </ol>
18-03, 18-04, 18-05, 18-06	Accu startfout	<ol style="list-style-type: none"> <li>Schakel het systeem uit.</li> <li>Verwijder de accu uit de houder.</li> <li>Controleer de contacten en reinig deze zo nodig.</li> <li>Breng de accu opnieuw aan.</li> <li>Start het systeem op.</li> <li>Blijft het probleem bestaan, neem dan contact op met dealer.</li> </ol>
18-07	Speednode startfout	<ol style="list-style-type: none"> <li>Start het systeem opnieuw op.</li> <li>Blijft het probleem bestaan, neem dan contact op met dealer.</li> </ol>
18-08	Versnelling startfout	<ol style="list-style-type: none"> <li>Start het systeem opnieuw op.</li> <li>Blijft het probleem bestaan, neem dan contact op met dealer.</li> </ol>
18-0A	Oplader startfout	<ol style="list-style-type: none"> <li>Start het systeem opnieuw op.</li> <li>Schakel het systeem uit.</li> <li>Haal de oplader los van het systeem en de contactdoos.</li> <li>Wacht tot de status-LED dooft.</li> <li>Controleer de aansluitingen van pedelec en oplader en reinig deze zo nodig.</li> <li>Sluit de oplader weer aan op de contactdoos.</li> <li>Sluit de oplader weer aan op het systeem en start het systeem op.</li> <li>Blijft het probleem bestaan, neem dan contact op met dealer.</li> </ol>

Tabel 79: Lijst storingsmeldingen display

Code	Beschrijving	Oplossingsrichting
18-0B	Slot startfout	<ol style="list-style-type: none"> <li>1 Start het systeem opnieuw op.</li> <li>2 Blijft het probleem bestaan, neem dan contact op met dealer.</li> </ol>
19-xx	Remote veiligheidsfout	<ol style="list-style-type: none"> <li>1 Start het systeem op.</li> <li>2 Blijft het probleem bestaan, neem dan contact op met dealer.</li> </ol>
1A-01	Manipulatie gedetecteerd	<ol style="list-style-type: none"> <li>1 Controleer de speed-sensor op de magneet-positie en op manipulatie.</li> <li>2 Start het systeem op.</li> <li>3 Blijft het probleem bestaan, neem dan contact op met dealer.</li> </ol>
1A-02	Manipulatie gedetecteerd Speedsensor ontbreekt	<ol style="list-style-type: none"> <li>1 Controleer de montage-positie van magneet en speedsensor</li> <li>2 Start het systeem op.</li> <li>3 Blijft het probleem bestaan, neem dan contact op met dealer.</li> </ol>
1B-xx	Systeemspanningsfout	<ol style="list-style-type: none"> <li>1 Controleer of er een correcte accu is aangebracht (36V/48V).</li> <li>2 Start het systeem op.</li> <li>3 Blijft het probleem bestaan, neem dan contact op met dealer.</li> </ol>
1C-xx	Bluetoothmodulefout	<ol style="list-style-type: none"> <li>1 Start het systeem op.</li> <li>2 Start de app FIT E-Bike Control opnieuw op en update deze zo nodig</li> <li>3 Blijft het probleem bestaan, neem dan contact op met dealer.</li> </ol>
1D-xx	EMS-modus actief	<ol style="list-style-type: none"> <li>1 Start het systeem op.</li> <li>2 Blijft het probleem bestaan, neem dan contact op met dealer.</li> </ol>
1E-xx	OEM-modus actief	<ol style="list-style-type: none"> <li>1 Start het systeem op.</li> <li>2 Blijft het probleem bestaan, neem dan contact op met dealer.</li> </ol>
1F-xx	TEST-modus actief	<ol style="list-style-type: none"> <li>1 Start het systeem op.</li> <li>2 Blijft het probleem bestaan, neem dan contact op met dealer.</li> </ol>

Tabel 79: Lijst storingsmeldingen display

Code	Beschrijving	Oplossingsrichting
20-xx	Reservemodus actief (infotekst)	<ol style="list-style-type: none"> <li>1 Laad de accu op.</li> <li>2 Blijft het probleem bestaan, neem dan contact op met dealer.</li> </ol>
21-xx	Slot fout	<ol style="list-style-type: none"> <li>1 Start het systeem op.</li> <li>2 Blijft het probleem bestaan, neem dan contact op met dealer.</li> </ol>
22-xx	Volledige laadcyclus actief	De accu wordt ter kalibratie ondanks de LONG-LIFE Mode 100% opgeladen.
29-xx	Display communicatiefout	<ol style="list-style-type: none"> <li>1 Start het systeem op.</li> <li>2 Blijft het probleem bestaan, neem dan contact op met dealer.</li> </ol>
23-09	Bandenspanningsensorstoring Accu bijna leeg achter	► Neem contact op met de dealer. De sensor moet binnenkort worden vervangen.
23-0A	Bandenspanningsensorstoring Accu bijna leeg achter	► Neem contact op met de dealer. De sensor moet binnenkort worden vervangen.
23-0B	Bandenspanningsensorstoring Accu bijna leeg achter	► Neem contact op met de dealer. De sensor moet binnenkort worden vervangen.
23-0C	Bandenspanningsensorstoring Accu bijna leeg achter	► Neem contact op met de dealer. De sensor moet binnenkort worden vervangen.
23-xx	Bandenspanningsensorstoring Accu bijna leeg achter	► Neem contact op met de dealer. De sensor moet binnenkort worden vervangen.
24-01	Opladerfout multi-accu	<ol style="list-style-type: none"> <li>1 Laad elke accu apart op.</li> <li>2 Blijft het probleem bestaan, neem dan contact op met dealer.</li> </ol>
25-xx	1Wire communicatiefout	<ol style="list-style-type: none"> <li>1 Start het systeem op.</li> <li>2 Blijft het probleem bestaan, neem dan contact op met dealer.</li> </ol>
26-xx	Accuslotfout (ABUS)	<ol style="list-style-type: none"> <li>1 Start het systeem op.</li> <li>2 Blijft het probleem bestaan, neem dan contact op met dealer.</li> </ol>
29-xx	Display communicatiefout	<ol style="list-style-type: none"> <li>1 Start het systeem op.</li> <li>2 Blijft het probleem bestaan, neem dan contact op met dealer.</li> </ol>

Tabel 79: Lijst storingsmeldingen display

Code	Beschrijving	Oplossingsrichting
2A-xx	Display Softwarefout	<ol style="list-style-type: none"> <li>1 Start het systeem opnieuw op.</li> <li>2 Schakel het systeem uit.</li> <li>3 Verwijder het display uit de houder, controleer de contacten en reinig deze zo nodig.</li> <li>4 Breng het display weer aan en start het systeem op.</li> <li>5 Blijft het probleem bestaan, neem dan contact op met dealer.</li> </ol>
2B-xx	Display Authenticatiefout	<ol style="list-style-type: none"> <li>1 Start het systeem opnieuw op.</li> <li>2 Schakel het systeem uit.</li> <li>3 Verwijder het display uit de houder, controleer de contacten en reinig deze zo nodig.</li> <li>4 Breng het display weer aan en start het systeem op.</li> <li>5 Blijft het probleem bestaan, neem dan contact op met dealer.</li> </ol>
2C-xx	Display Interne fout	<ol style="list-style-type: none"> <li>1 Start het systeem op.</li> <li>2 Blijft het probleem bestaan, neem dan contact op met dealer.</li> </ol>
2D-xx	Display identificatiefout	<ol style="list-style-type: none"> <li>1 Start het systeem opnieuw op.</li> <li>2 Schakel het systeem uit.</li> <li>3 Verwijder het display uit de houder, controleer de contacten en reinig deze zo nodig.</li> <li>4 Breng het display weer aan en start het systeem op.</li> <li>5 Blijft het probleem bestaan, neem dan contact op met dealer.</li> </ol>
2E-01	Display oververhit Displayhelderheid wordt gereduceerd	<ol style="list-style-type: none"> <li>1 Koel het display af door te rijden.</li> <li>2 Scherm het display af tegen zonlicht.</li> </ol>

Tabel 79: Lijst storingsmeldingen display

Code	Beschrijving	Oplossingsrichting
48-xx	Motor communicatiefout	<ol style="list-style-type: none"> <li>1 Controleer de aansluitingen van accu en pedelec en reinig deze zo nodig.</li> <li>2 Start het systeem op.</li> <li>3 Blijft het probleem bestaan, neem dan contact op met dealer.</li> </ol>
49-07	Motor fout Accu niet gereed	<ol style="list-style-type: none"> <li>1 Schakel het systeem uit.</li> <li>2 Verwijder de accu uit de houder.</li> <li>3 Controleer de contacten en reinig deze zo nodig.</li> <li>4 Breng de accu opnieuw aan.</li> <li>5 Start het systeem op.</li> <li>6 Blijft het probleem bestaan, neem dan contact op met dealer.</li> </ol>
49-09, 49-0A	Motorfout	<ol style="list-style-type: none"> <li>1 Controleer of één of beide triggertoetsen continu wordt ingedrukt. Zo ja: maak de toetsen vrij.</li> <li>2 Start het systeem op.</li> <li>3 Blijft het probleem bestaan, neem dan contact op met dealer.</li> </ol>
49-0B	Motorfout Wijziging achtertandwiel gedetecteerd	<ol style="list-style-type: none"> <li>1 Start het systeem opnieuw op.</li> <li>2 Blijft het probleem bestaan, neem dan contact op met dealer.</li> </ol>
49-0C	Motorfout Manipulatie gedetecteerd	<ol style="list-style-type: none"> <li>1 Start het systeem opnieuw op.</li> <li>2 Blijft het probleem bestaan, neem dan contact op met dealer.</li> </ol>
49-0D	Motorfout	<ol style="list-style-type: none"> <li>1 Start het systeem opnieuw op.</li> <li>2 Controleer verlichtingskabel en lampen op kortsluiting. Controleer dat de gemonteerde lamp compatibel is met de pedelec en vervang deze zo nodig.</li> <li>3 Blijft het probleem bestaan, neem dan contact op met dealer.</li> </ol>

Tabel 79: Lijst storingsmeldingen display



Code	Beschrijving	Oplossingsrichting
49-xx	Motorfout	<ol style="list-style-type: none"> <li>1 Start het systeem opnieuw op.</li> <li>2 Blijft het probleem bestaan, neem dan contact op met dealer.</li> </ol>
4A-xx	Motortemperatuur storing	<ol style="list-style-type: none"> <li>1 Schakel het systeem uit.</li> <li>2 Laat de motor afkoelen en reinig zo nodig de ventilatiesleuven van de motor.</li> <li>3 Schakel het systeem in.</li> <li>4 Blijft het probleem bestaan, neem dan contact op met dealer.</li> </ol>
4B-xx	Motor speedsensor storing	<ol style="list-style-type: none"> <li>1 Start het systeem op.</li> <li>2 Blijft het probleem bestaan, neem dan contact op met dealer.</li> </ol>
4B-02	Motor speedsensor manipulatie	<ol style="list-style-type: none"> <li>1 Start het systeem op.</li> <li>2 Controleer de montagepositie van magneet en speedsensor.</li> <li>3 Blijft het probleem bestaan, neem dan contact op met dealer.</li> </ol>
4C-01	Motor koppelsensorfout	<ol style="list-style-type: none"> <li>1 Start het systeem op.</li> <li>2 Blijft het probleem bestaan, neem dan contact op met dealer.</li> </ol>
4D-03	Schakelfout Ontlast de pedalen	<ol style="list-style-type: none"> <li>1 Ontlast de pedalen zodat de pedelec naar de vereiste versnelling voor de duwondersteuning kan schakelen.</li> <li>2 Wacht 3 seconden.</li> <li>3 Start het systeem opnieuw op zonder druk op de pedalen</li> <li>4 Blijft het probleem bestaan, neem dan contact op met dealer.</li> </ol>
4D-08	Schakelfout Stop. Ontlast de pedalen	<ol style="list-style-type: none"> <li>1 Houd de pedalen stil.</li> <li>2 Ontlast de pedalen.</li> <li>3 Wacht 3 seconden.</li> <li>4 Start het systeem opnieuw op zonder druk op de pedalen</li> <li>5 Start de kalibratie via het displayschakelmenu (volg de aanwijzingen).</li> <li>6 Blijft het probleem bestaan, neem dan contact op met dealer.</li> </ol>

Tabel 79: Lijst storingsmeldingen display

Code	Beschrijving	Oplossingsrichting
4D-11	Schakelfout Schakelen is gedurende 1 minuut geblokkeerd	<ol style="list-style-type: none"> <li>1 Wacht 1 minuut.</li> <li>2 Start het systeem opnieuw op.</li> <li>3 Blijft het probleem bestaan, neem dan contact op met dealer.</li> </ol>
4D-xx	Schakelfout	<ol style="list-style-type: none"> <li>1 Ontlast de pedalen</li> <li>2 Wacht 3 seconden.</li> <li>3 Start het systeem opnieuw op zonder druk op de pedalen</li> <li>4 Start de kalibratie via het displayschakelmenu (volg de aanwijzingen)</li> <li>5 Blijft het probleem bestaan, neem dan contact op met dealer.</li> </ol>
4E-xx	Motor cadanssensorfout	<ol style="list-style-type: none"> <li>1 Start het systeem op.</li> <li>2 Blijft het probleem bestaan, neem dan contact op met dealer.</li> </ol>
4F-xx	Motor authenticatiefout	<ol style="list-style-type: none"> <li>1 Start het systeem op.</li> <li>2 Blijft het probleem bestaan, neem dan contact op met dealer.</li> </ol>
51-01 51-02	Motor spanningsfout Accu spanningsfout	<ol style="list-style-type: none"> <li>1 Start het systeem op.</li> <li>2 Controleer de verlichting en de bijbehorende bekabeling op beschadigingen</li> <li>3 Blijft het probleem bestaan, neem dan contact op met dealer.</li> </ol>
52-xx	Motor hoeksensorfout	<ol style="list-style-type: none"> <li>1 Start het systeem op.</li> <li>2 Blijft het probleem bestaan, neem dan contact op met dealer.</li> </ol>
53-xx	Motor softwarefout	<ol style="list-style-type: none"> <li>1 Start het systeem op.</li> <li>2 Blijft het probleem bestaan, neem dan contact op met dealer.</li> </ol>
67-01, 67-03, 67-06, 67-12	Accu spanningsfout	<ol style="list-style-type: none"> <li>1 Start het systeem op.</li> <li>2 Blijft het probleem bestaan, neem dan contact op met dealer.</li> </ol>
67-02, 67-07, 67-08, 67-09, 67-13	Accu spanningsfout	<ol style="list-style-type: none"> <li>1 Sluit de accu aan op de oplader.</li> <li>2 Start het systeem op.</li> <li>3 Blijft het probleem bestaan, neem dan contact op met dealer.</li> </ol>

Tabel 79: Lijst storingsmeldingen display



Code	Beschrijving	Oplossingsrichting
69-05, 69-0A, 69-0B, 69-11, 69-15	Accu spanningsfout	<ol style="list-style-type: none"> <li>1 Start het systeem op.</li> <li>2 Blijft het probleem bestaan, neem dan contact op met dealer.</li> </ol>
68-01, 68-05, 68-06, 68-07, 68-09, 68-16, 68-17, 68-18, 68-19, 68-1A	Accu stroomfout ontlaadfout	<ol style="list-style-type: none"> <li>1 Schakel het systeem uit.</li> <li>2 Verwijder de accu.</li> <li>3 Breng de accu aan.</li> <li>4 Start het systeem op.</li> <li>5 Blijft het probleem bestaan, neem dan contact op met dealer.</li> </ol>
68-02, 68-03, 68-08, 68-0A	Accu stroomfout laadfout	<ol style="list-style-type: none"> <li>1 Ontkoppel de oplader van de accu.</li> <li>2 Sluit de oplader aan.</li> <li>3 Start het laden.</li> <li>4 Blijft het probleem bestaan, neem dan contact op met dealer.</li> </ol>
68-04, 68-11, 68-12	Accu stroomfout kortsluiting	<ol style="list-style-type: none"> <li>1 Schakel het systeem uit.</li> <li>2 Verwijder de accu.</li> <li>3 Breng de accu aan.</li> <li>4 Start het systeem op.</li> <li>5 Blijft het probleem bestaan, neem dan contact op met dealer.</li> </ol>
68-0B, 68-13	Accu stroomfout overstroomfout	<ol style="list-style-type: none"> <li>1 Schakel het systeem uit.</li> <li>2 Verwijder de accu.</li> <li>3 Breng de accu aan.</li> <li>4 Start het systeem op.</li> <li>5 Blijft het probleem bestaan, neem dan contact op met dealer.</li> </ol>
68-14	Accu stroomfout startfout	<ol style="list-style-type: none"> <li>1 Schakel het systeem uit.</li> <li>2 Verwijder de accu.</li> <li>3 Breng de accu aan.</li> <li>4 Start het systeem op.</li> <li>5 Blijft het probleem bestaan, neem dan contact op met dealer.</li> </ol>
68-15	Accu stroomfout	<ol style="list-style-type: none"> <li>1 Schakel het systeem uit.</li> <li>2 Verwijder de accu.</li> <li>3 Breng de accu aan.</li> <li>4 Start het systeem op.</li> <li>5 Blijft het probleem bestaan, neem dan contact op met dealer.</li> </ol>

Tabel 79: Lijst storingsmeldingen display

Code	Beschrijving	Oplossingsrichting
69-01, 69-08	Accu temperatuurfout	<ol style="list-style-type: none"> <li>1 Ontkoppel de oplader van de accu</li> <li>2 Laat de accu afkoelen (&gt;60 minuten).</li> <li>3 Start het laden.</li> <li>4 Blijft het probleem bestaan, neem dan contact op met dealer.</li> </ol>
69-02, 69-09	Accu temperatuurfout	<ol style="list-style-type: none"> <li>1 Schakel het systeem uit.</li> <li>2 Laat de accu afkoelen (&gt;60 minuten).</li> <li>3 Start het systeem op.</li> <li>4 Blijft het probleem bestaan, neem dan contact op met dealer.</li> </ol>
69-03, 69-0C	Accu temperatuurfout	<ol style="list-style-type: none"> <li>1 Breng de accu over naar een warmere omgeving</li> <li>2 Laat de accu in een warmere omgeving opwarmen (&gt;30 minuten).</li> <li>3 Start het laden.</li> <li>4 Blijft het probleem bestaan, neem dan contact op met dealer.</li> </ol>
69-04, 69-0D	Accu temperatuurfout	<ol style="list-style-type: none"> <li>1 Het systeem wordt gebruikt beneden de toegestane temperatuur.</li> <li>2 Laat de accu in een warmere omgeving opwarmen (&gt;30 minuten).</li> <li>3 Start het systeem op.</li> <li>4 Blijft het probleem bestaan, neem dan contact op met dealer.</li> </ol>
69-05, 69-0A, 69-0F, 69-11, 69-12	Accu temperatuurfout	<ol style="list-style-type: none"> <li>1 Schakel het systeem uit.</li> <li>2 Laat de accu afkoelen (&gt;60 minuten).</li> <li>3 Start het systeem op.</li> <li>4 Blijft het probleem bestaan, neem dan contact op met dealer.</li> </ol>
69-06, 69-0B, 69-10	Accu temperatuurfout	<ol style="list-style-type: none"> <li>1 Het systeem wordt gebruikt beneden de toegestane temperatuur.</li> <li>2 Laat de accu in een warmere omgeving opwarmen (&gt;30 minuten).</li> <li>3 Start het systeem op.</li> <li>4 Blijft het probleem bestaan, neem dan contact op met dealer.</li> </ol>

Tabel 79: Lijst storingsmeldingen display

Code	Beschrijving	Oplossingsrichting
69-13	Accu temperatuurfout	<ol style="list-style-type: none"> <li>1 Start het systeem op.</li> <li>2 Blijft het probleem bestaan, neem dan contact op met dealer.</li> </ol>
6A-xx	Accu softwarefout	<ol style="list-style-type: none"> <li>1 Controleer of er een correcte accu is aangebracht (36 V/48 V).</li> <li>2 Controleer de aansluitingen van pedelec en oplader en reinig deze zo nodig.</li> <li>3 Start het systeem op.</li> <li>4 Blijft het probleem bestaan, neem dan contact op met dealer.</li> </ol>
6B-xx	Accu hardwarefout	<ol style="list-style-type: none"> <li>1 Start het systeem op.</li> <li>2 Blijft het probleem bestaan, neem dan contact op met dealer.</li> </ol>
6C-xx	Accu communicatiefout	<ol style="list-style-type: none"> <li>1 Controleer of er een originele accu is aangebracht.</li> <li>2 Controleer de aansluitingen van accu en pedelec en reinig deze zo nodig.</li> <li>3 Start het systeem op.</li> <li>4 Blijft het probleem bestaan, neem dan contact op met dealer.</li> </ol>
6D-xx	Accu authenticatiefout	<ol style="list-style-type: none"> <li>1 Controleer of er een originele accu is aangebracht.</li> <li>2 Controleer de aansluitingen van accu en pedelec en reinig deze zo nodig.</li> <li>3 Start het systeem op.</li> <li>4 Blijft het probleem bestaan, neem dan contact op met dealer.</li> </ol>
6D-xx	Accu onbekende fout	<ol style="list-style-type: none"> <li>1 Controleer of er een correcte accu is aangebracht (36 V/48 V).</li> <li>2 Controleer de aansluitingen van pedelec en oplader en reinig deze zo nodig.</li> <li>3 Start het systeem op.</li> <li>4 Blijft het probleem bestaan, neem dan contact op met dealer.</li> </ol>

Tabel 79: Lijst storingsmeldingen display

Code	Beschrijving	Oplossingsrichting
FF-xx	Accu startfout	<ol style="list-style-type: none"> <li>1 Start het systeem op.</li> <li>2 Blijft het probleem bestaan, neem dan contact op met dealer.</li> </ol>
86-xx	Speednode Softwarefout	<ol style="list-style-type: none"> <li>1 Start het systeem op.</li> <li>2 Blijft het probleem bestaan, neem dan contact op met dealer.</li> </ol>
87-xx	Speednode authenticatiefout	<ol style="list-style-type: none"> <li>1 Start het systeem op.</li> <li>2 Blijft het probleem bestaan, neem dan contact op met dealer.</li> </ol>
95-xx	Oplader Softwarefout	<ol style="list-style-type: none"> <li>1 Controleer of er een correcte accu is aangebracht (36 V/48 V).</li> <li>2 Haal de oplader los van het systeem en de contactdoos.</li> <li>3 Wacht tot de status-LED dooft.</li> <li>4 Sluit de oplader aan op de contactdoos.</li> <li>5 Sluit de oplader aan op het systeem.</li> <li>6 Blijft het probleem bestaan, neem dan contact op met dealer.</li> </ol>
96-xx	Oplader Spanningsfout	<ol style="list-style-type: none"> <li>1 Controleer of er een correcte accu is aangebracht (36 V/48 V).</li> <li>2 Haal de oplader los van het systeem en de contactdoos.</li> <li>3 Wacht tot de status-LED dooft.</li> <li>4 Sluit de oplader aan op de contactdoos.</li> <li>5 Sluit de oplader aan op het systeem.</li> <li>6 Blijft het probleem bestaan, neem dan contact op met dealer.</li> </ol>

Tabel 79: Lijst storingsmeldingen display

Code	Beschrijving	Oplossingsrichting
97-xx	Oplader Laadstroomfout	<ol style="list-style-type: none"> <li>1 Controleer of er een correcte accu is aangebracht (36 V/48 V).</li> <li>2 Haal de oplader los van het systeem en de contactdoos.</li> <li>3 Wacht tot de status-LED dooft.</li> <li>4 Sluit de oplader aan op de contactdoos.</li> <li>5 Sluit de oplader aan op het systeem.</li> <li>6 Blijft het probleem bestaan, neem dan contact op met dealer.</li> </ol>
98-xx	Oplader Temperatuurfout	<ol style="list-style-type: none"> <li>1 Ontkoppel de oplader van de accu.</li> <li>2 Laat de oplader afkoelen (&gt;30 minuten).</li> <li>3 Start het laden.</li> <li>4 Blijft het probleem bestaan, neem dan contact op met dealer.</li> </ol>
8B-xx	Versnelling authenticatiefout	<ol style="list-style-type: none"> <li>1 Start het systeem op.</li> <li>2 Blijft het probleem bestaan, neem dan contact op met dealer.</li> </ol>
8C-06	Versnelling Hardwarefout - kalibratie vereist	<ol style="list-style-type: none"> <li>1 Voer een kalibratie uit van de versnelling conform de aanwijzingen in de betreffende gebruikshandleiding.</li> <li>2 Blijft het probleem bestaan, neem dan contact op met dealer.</li> </ol>
8C-xx	Versnelling hardwa- refout	<ol style="list-style-type: none"> <li>1 Start het systeem op.</li> <li>2 Blijft het probleem bestaan, neem dan contact op met dealer.</li> </ol>
9A-xx	Slot authenticatiefout	<ol style="list-style-type: none"> <li>1 Controleer of een origineel FIT-slot is gemonteerd.</li> <li>2 Start het systeem op.</li> <li>3 Blijft het probleem bestaan, neem dan contact op met dealer.</li> </ol>
9B-xx	Slot geblokkeerd	<ol style="list-style-type: none"> <li>1 Start het systeem op.</li> <li>2 Blijft het probleem bestaan, neem dan contact op met dealer.</li> </ol>

Tabel 79: Lijst storingsmeldingen display





Code	Beschrijving	Oplossingsrichting
9C-xx	Slot hardwarefout	<ol style="list-style-type: none"> <li>1 Start het systeem op.</li> <li>2 Controleer het slot op beschadigingen.</li> <li>3 Blijft het probleem bestaan, neem dan contact op met dealer.</li> </ol>
9D-xx	Slot beweging gedetecteerd	<ol style="list-style-type: none"> <li>1 Stuur opnieuw het sluitcommando.</li> <li>2 Start het systeem op.</li> <li>3 Controleer het slot op beschadigingen.</li> <li>4 Blijft het probleem bestaan, neem dan contact op met dealer.</li> </ol>

Tabel 79: Lijst storingsmeldingen display


### 9.4.5.2 UltraCore-accu

Zo nodig schakelt de accu automatisch uit door middel van een beveiligingsschakeling.

Wanneer een defect van de accu wordt gedetecteerd, knipperen de LED's van de weergave laadtoestand.

Beschrijving	Oplossingsrichting
<p>Code: </p> <p><b>Permanente storing</b> Es is een storing opgetreden aan de accu.</p>	<p>1 Vervang de accu.</p> <p>De accu wordt in deze toestand geclassificeerd als op onbekende wijze defect en mag niet met de post of met een vliegtuig worden getransporteerd.</p> <p>2 Neem contact op met de dealer.</p>
<p>Code: </p> <p><b>Laadstoring</b> Er is sprake van overbelading van de accu en mogelijk van een storing aan de oplader.</p>	<p>1 Neem contact op met de dealer.</p>
<p>Code: </p> <p><b>Stroom- en celstoring</b> Er is mogelijk sprake van een storing aan de motor of de oplader of van diepontlading van de accu.</p>	<p>1 Neem contact op met de dealer.</p>
<p>Code: </p>	

Tabel 80: Lijst storingsmeldingen accu

Beschrijving	Oplossingsrichting
<p><b>Temperatuurfout</b> De accu bevindt zich buiten het toegestane temperatuurbereik.</p>	<p>1 Laat de accu in een warme omgeving langzaam opwarmen resp. laat deze in een koude omgeving afkoelen.</p> <p>2 Schakel het systeem in.</p> <p>3 Wanneer de LED's blijven knipperen nadat de accu een tijd niet meer is gebruikt, moet de accu worden vervangen.</p> <p>De accu wordt in deze toestand geclassificeerd als op onbekende wijze defect en mag niet met de post of met een vliegtuig worden getransporteerd.</p> <p>4 Neem contact op met de dealer.</p>
<p>Code: </p> <p><b>Temperatuurfout</b> Mogelijk is een authenticatiefout opgetreden.</p>	<p>1 Controleer de aansluitingen van de accu op vervuiling en reinig deze zo nodig.</p> <p>2 Blijft het probleem bestaan, neem dan contact op met dealer.</p>

Tabel 80: Lijst storingsmeldingen accu

### 9.4.5.3 Bediening

De navigatietoets van de bediening is voorzien van een status-LED.

Kleur	Knipperpatroon	Status
GROEN	brandt	1 Sluit het systeem bij de dealer aan op de Maintenance Tool.
ROOD	brandt	1 Start het systeem op. 2 Laat, wanneer de Remote rood blijft branden, de dealer de component vervangen.
ROOD	knippert	1 Start het systeem op. 2 Laat, wanneer de Remote rood blijft branden, de dealer de component vervangen.

Tabel 81: Status-LED bediening

## 9.4.6 Storingen schijfrem oplossen

Symptoom	Oorzaak / mogelijkheid	Oplossing
Rinkelen en storende geluiden van de schijfrem.	Rijden met terreinbanden op asfalt.	► Neem contact op met de dealer. Monteer stads- of toerbanden.
Geringe remwerking van de schijfrem.	Vuile of vette remschijf.	► Reinig de remschijf grondig met spiritus of remmenreiniger.
	Versleten remschijf.	► Neem contact op met de dealer. Nieuwe remschijf.
	Versleten remvoering.	► Neem contact op met de dealer. Nieuwe remvoeringen.
	Verglazing van de remvoering.	
Metaal-op-metaal-geluiden bij de schijfrem.	Versleten remvoeringen.	► Neem contact op met de dealer. Nieuwe remvoeringen en remschijf.
Vaag, zacht of slecht drukpunt bij de schijfrem.	Onjuiste montage remzadel, remschijf los, remschijf of remvoering versleten of remsysteem lek.	► Neem contact op met de dealer.
Geluiden bij het bedienen van een schijfrem.	Vervuiling.	1 Reinig remschijf en rem grondig. 2 Neem contact op met dealer wanneer het probleem blijft bestaan.
	Versleten of verkeerde remvoeringen..	► Neem contact op met de dealer. Nieuwe remvoeringen en remschijven.
	Verkeerde montage van het wiel, de naaf of de as.	► Neem contact op met de dealer. Remsysteem en wielmontage controleren.
	Onjuiste montage remzadel en/of remschijf.	
	Onjuiste aanhaalmomenten.	
	Remschijf krom.	
	Verglaasde remvoeringen.	
	Remsysteem lek.	
Verkeerde hoogte remblokhouders.		

Tabel 82: Storingsooplossing schijfrem

## 9.4.7 Problemen met de terugtraprem

Symptoom	Oorzaak / mogelijkheid	Oplossing
Rem is te gevoelig		<ol style="list-style-type: none"> <li>1 Neem contact op met de dealer. Smeer de remnaaf.</li> <li>2 Vervang de remschoeneenheid.</li> </ol>
Rem is te zwak		<ol style="list-style-type: none"> <li>1 Neem contact op met de dealer. Vervang de remschoeneenheid.</li> <li>2 Vervang de inwendige eenheid van de naaf als het probleem blijft bestaan.</li> </ol>
De pedalen moeten te ver terug worden getrapt voordat de rem aanspreekt		<ol style="list-style-type: none"> <li>1 Neem contact op met de dealer. Vervang de remschoeneenheid.</li> <li>2 Vervang de inwendige eenheid van de naaf als het probleem blijft bestaan.</li> </ol>
De wielen blokkeren wanneer de pedelec naar achteren wordt geduwd		<ul style="list-style-type: none"> <li>► Neem contact op met de dealer. Vervang de inwendige eenheid van de naaf.</li> </ul>
Ongewone geluiden bij het remmen		<ol style="list-style-type: none"> <li>1 Neem contact op met de dealer. Smeer de remnaaf.</li> <li>2 Vervang de remschoeneenheid.</li> </ol>
Het ronddraaien voelt bij het vrij uitlopen zwaar aan		<ul style="list-style-type: none"> <li>► Neem contact op met de dealer. Vervang de remschoeneenheid.</li> </ul>

Tabel 83: Storingsoplossing terugtraprem

## 9.4.8 Problemen met de velgrem

Symptoom	Oorzaak / mogelijkheid	Oplossing
Geluiden bij het bedienen van een velgrem	Inrijden. De volle remwerking ontwikkelt zich bij een velgrem pas na meerdere kilometers.	► Dit is geen storing. Controleer gedurende de eerste ca. 50 km na vervanging van de remblokken regelmatig de velgen en de remblokken en verwijder eventuele resten door middel van reiniging.
	Vervuiling.	1 Reinig velg en rem grondig. 2 Neem contact op met dealer wanneer het probleem blijft bestaan.
	Versleten of verkeerde remblokken.	► Neem contact op met de dealer. Nieuwe remblokken en velgen.
	Verkeerde montage van het wiel, de naaf of de as.	► Neem contact op met de dealer. Remsysteem en wielmontage controleren.
	Onjuiste aanhaalmomenten.	
	Verkeerde hoogte remblokhouders.	

Tabel 84: Storingsoplossing velgrem

## 9.4.9 Problemen met ABS

Symptoom	Oorzaak / mogelijkheid	Oplossing
ABS-controlelampje brandt	Bij het starten, snelheid is lager dan 6 km/h.	► Dit is geen storing. Het ABS-controlelampje schakelt boven 6 km/h automatisch uit.
	Het ABS-controlelampje kan gaan branden wanneer onder extreme rijomstandigheden de toerentallen van het voor- en achterwiel sterk van elkaar afwijken, bv. bij rijden op het achterwiel.	<ol style="list-style-type: none"> <li>1 Stop de pedelec.</li> <li>2 Schakel de pedelec uit.</li> <li>3 Schakel de pedelec in.</li> </ol> ⇒ Het ABS-controlelampje dooft bij een snelheid boven 6 km/h.
	Het ABS-controlelampje kan gaan branden wanneer de toerentallen van het voor- en achterwiel sterk van elkaar afwijken, bv. wanneer het wiel ongewoon lang zonder contact met de ondergrond draait (montagestandaard).	
	Bij uitval van de voeding of een lege resp. niet aangebrachte accu is het ABS niet actief en brandt het ABS-controlelampje niet.	1 Laad de accu op.
...		1 Neem contact op met de dealer. Laat de ABS controleren.

Tabel 85: Storingsoplossing terugtraprem



## 9.4.10 Storingen vrijloop oplossen

Symptoom	Oorzaak / mogelijkheid	Oplossing
Vrijloop geblokkeerd.	Bij montage is de huls vergeten.	► Neem contact op met de dealer. Controleer een correcte montage.
	Bij montage is de huls door te vast aandraaien van de opsteekas samengedrukt.	► Neem contact op met de dealer. Meet de lengte van de huls. Vervang de huls wanneer deze korter is dan 15,4 mm.
De vrijloop klikt niet vast of slipt.	Na onderhoud: teveel of verkeerd vet op de tandschijven.	► Neem contact op met de dealer. Demonteer de naaf. Reinig de tandschijven en vet deze in.
	Tandschijven zijn versleten.	► Neem contact op met de dealer. Vervang de tandschijf.
	Bij montage zijn één of beide veren vergeten.	► Neem contact op met de dealer. Controleer een correcte montage.
Naaf heeft axiale speling.	Bij montage zijn één of beide tandschijven verkeerd gemonteerd.	► Neem contact op met de dealer. Controleer een correcte montage.
	Kogellagers zijn versleten.	► Neem contact op met de dealer. Vervang het kogellager.
De naaf draait zwaar.	Bij montage zijn één of beide tandschijven verkeerd gemonteerd.	► Neem contact op met de dealer. Controleer een correcte montage.
	Kogellagers zijn versleten.	► Neem contact op met de dealer. Vervang het kogellager.
	Bij montage is het kogellager aan de remzijde te hard ingeslagen.	► Neem contact op met de dealer. Controleer een correcte montage.
Naaf maakt geluiden.	Onjuiste montagevolgorde van de kogellagers.	► Neem contact op met de dealer. Controleer een correcte montage.
	Kogellagers zijn versleten.	► Neem contact op met de dealer. Vervang het kogellager.
Krassen van de cassette op het vrijloophuis.	De stalen cassette werkt in op de aluminium verbindingen van het vrijloophuis.	► Neem contact op met de dealer. Verwijder de krassen van de cassette op het oppervlak met een vijl.
Vrijloophuis draait zwaar.	Kogellagers in het vrijloophuis zijn versleten.	► Neem contact op met de dealer. Vervang het vrijloophuis.
Vrijloop maakt te veel of te weinig geluid.	De waarneming van het geluid van de vrijloop is subjectief. Waar sommige berijders van een pedelec de voorkeur geven aan een duidelijk hoorbare vrijloop, willen anderen dat juist niet.	► Dit is geen storing. In principe kan het geluid van de vrijloop worden beïnvloed door de hoeveelheid vet tussen de tandschijven. Minder vet leidt tot meer geluid, maar zorgt tegelijkertijd voor meer slijtage.

Tabel 86: Storingsoplossing vrijloop

## 9.4.11 Storingen SR SUNTOUR verende voorvork oplossen

### 9.4.11.1 Te snel uitveren

De verende voorvork veert te snel uit waardoor een "pogo-effect" optreedt waarbij het wiel ongecontroleerd loskomt van de ondergrond. Dit heeft een negatieve invloed op tractie en controle (blauwe lijn).

De kop van de voorvork en het stuur worden naar boven gestoten wanneer het wiel opspringt van de ondergrond. Het lichaamsgewicht kan ongecontroleerd omhoog en naar achteren worden verplaatst (groene lijn).



Afbeelding 275: Te snel uitveren van de verende voorvork

### Oplissing

► Draai de **trekdemperafsteller (vork)** rechtsom.

⇒ De uitveersnelheid is verlaagd (langzamere terugkeer).



Afbeelding 276: Voorbeeld SR SUNTOUR trekdemperafsteller (vork) (1)

### 9.4.11.2 Te langzaam uitveren

De vork veert na het opvangen van een oneffenheid niet snel genoeg uit. De vork is ook bij de volgende oneffenheid nog ingeveerd, waardoor de veerweg wordt verkleind en de kracht van de stoot toeneemt. Beschikbare veerweg, tractie en controle nemen af (blauwe lijn).

De vork blijft in de ingeveerde toestand, waardoor de kop van het stuur en het stuur zelf in een lagere stand komen. Het lichaamsgewicht wordt bij het raken van een oneffenheid naar voren verplaatst (groene lijn).



Afbeelding 277: Te langzaam uitveren van de verende voorvork

### Oplossing

► Draai de **trekdemperafsteller (vork)** linksom.

⇒ De uitveersnelheid is verhoogd (snelle terugkeer).

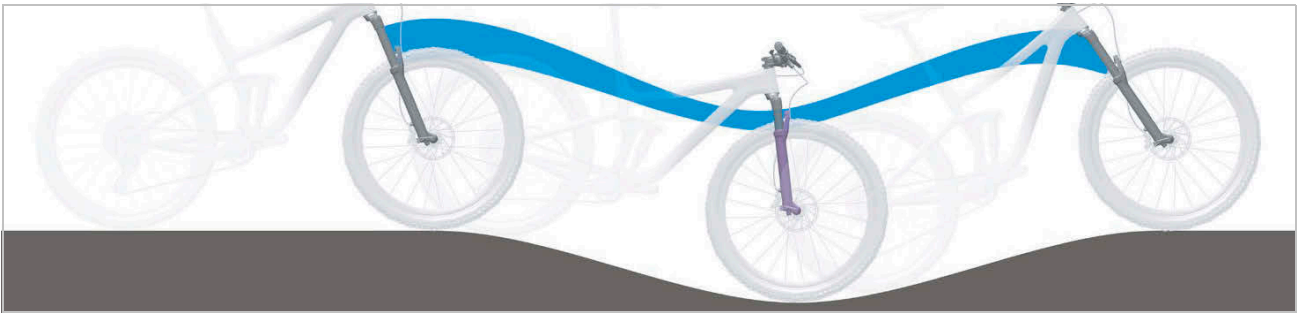


Afbeelding 278: Voorbeeld SR SUNTOUR trekdemperafsteller (vork) (1)

### 9.4.11.3 Vering bij kuilen te zacht

De vork veert in op het diepste punt van het terrein. De veerweg wordt snel verbruikt, het

lichaamsgewicht verplaatst zich naar voren en de pedelec verliest de cadans.



Afbeelding 279: Te zachte vering van de verende voorvork bij kuilen

### Oplossing

► Draai de **drukdemperhendel** rechtsom in de richting LOCK.

⇒ De demping en hardheid van de drukdemper zijn verhoogd en de snelheid van de inweerslag is verlaagd. De efficiency in heuvelachtig en vlak terrein is verbeterd.

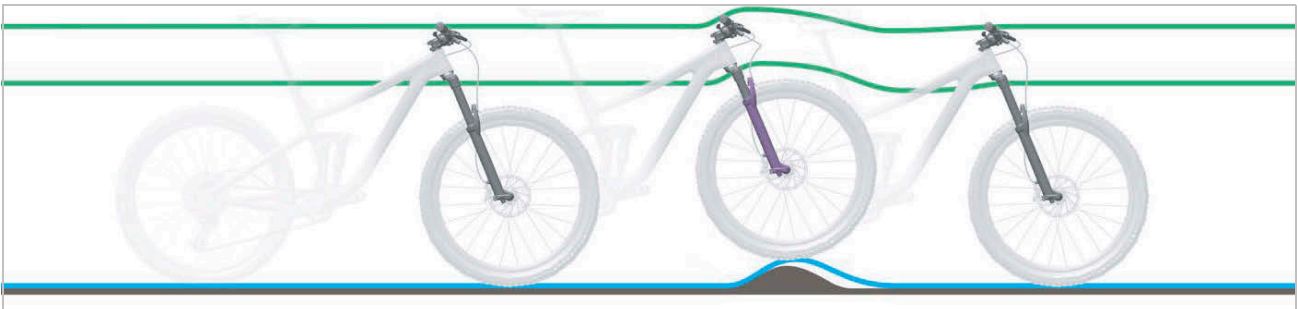
R2C2-PCS R2C2 RC2 RC2-PCS	RC-PCS RC	RLRC-PCS RLRC	LORC-PCS LORC
			

Tabel 87: Lowspeed-hendel (1) van de SR Suntour verende voorvork op de vorkkroon

#### 9.4.11.4 Te harde demping bij oneffenheden

Bij het raken van oneffenheden veert de vork te langzaam in en komt het wiel los van de ondergrond. De tractie neemt af wanneer het wiel geen contact meer maakt met de ondergrond.

De kop van het stuur en het stuur zelf worden flink omhoog gestoten wat een negatieve invloed kan hebben op de controle.



Afbeelding 280: Te harde demping de verende voorvork bij oneffenheden

#### Oplossing

► Draai de **drukdemperhendel** linksom in de richting OPEN.

⇒ De demping en hardheid van de drukdemper zijn verlaagd en de snelheid van de inveerslag is verhoogd. De gevoeligheid voor kleine oneffenheden te is verhoogd.

R2C2-PCS R2C2 RC2 RC2-PCS	RC-PCS RC	RLRC-PCS RLRC	LORC-PCS LORC
			

Tabel 88: Lowspeed-hendel (1) van de SR Suntour verende voorvork op de vorkkroon

## 9.4.12 Problemen met de versnellingsnaaf

Symptoom	Oorzaak / mogelijkheid	Oplossing
Wanneer de pedalen draaien, klinkt een geluid.	Alle versnellingen behalve 1.	▶ Dit is geen storing.
Wanneer de pedelec naar achteren wordt geduwd, klinkt een geluid.	Alle versnellingen behalve 1.	
Bij het schakelen treden geluiden en trillingen op.	Alle versnellingen.	
Afhankelijk van de betreffende versnelling voelt het schakelen verschillend aan.	Alle versnellingen.	
Wanneer tijdens het rijden niet op de pedalen wordt getrapt klinkt een geluid.	Alle versnellingen.	
Het overschakelen tussen de versnellingen gaat moeizaam.	De bowdenkabel ligt niet goed.	▶ Neem contact op met de dealer.
	De schakeleenheid is in een overschakelde stand afgesteld.	▶ Neem contact op met de dealer. (schakeleenheid opnieuw afstellen)
Versnellingen kunnen niet goed worden overgeschakeld.	Spanning van de schakelkabel niet correct afgesteld.	1 Trek de <i>afstelwarte</i> voorzichtig van de behuizing van de schakelhendel weg en verdraai deze. 2 Controleer de werking van de versnelling na elke correctie.
Versnellingen kunnen niet worden overgeschakeld.	Afstelling bowdenkabel niet correct uitgevoerd.	▶ Neem contact op met de dealer. (Schakeleenheid opnieuw afstellen, controleren of er kan worden overgeschakeld terwijl het wiel is gedemonteerd uit het frame).
Er klinken ongewone geluiden.	Bij het schakelen.	▶ Neem contact op met de dealer.
	Bij het trappen.	
De op de schakelhandgreep weergegeven versnelling wijkt af van de versnelling in de naaf.	Afstelling bowdenkabel niet correct uitgevoerd.	▶ Neem contact op met de dealer.
	De interne eenheid vertoont een defect.	
De naaf kan maar moeizaam worden rondgedraaid of draait niet soepel.	De conus zit te strak.	▶ Neem contact op met de dealer.
	De interne eenheid vertoont een defect.	▶ Neem contact op met de dealer.
Bij het trappen is geklepper te horen.	Het gebied rondom de conus is beschadigd.	▶ Neem contact op met de dealer.
Het vrij uitlopen gaat niet soepel als er niet wordt getrapt.		▶ Neem contact op met de dealer.
De remmen zijn te gevoelig.		▶ Neem contact op met de dealer.
De remmen werken niet sterk genoeg.		▶ Neem contact op met de dealer.
De pedalen moeten te ver terug worden getrapt voordat de remmen aanspreken.		▶ Neem contact op met de dealer.
De wielen blokkeren wanneer de pedelec naar achteren wordt geduwd.		▶ Neem contact op met de dealer.

Tabel 89: Storingsoplossing versnellingsnaaf

Symptoom	Oorzaak / mogelijkheid	Oplossing
Bij het remmen klinken ongewone geluiden.		▶ Neem contact op met de dealer.
Het ronddraaien voelt bij het vrij uitlopen zwaar aan.		▶ Neem contact op met de dealer.
Ketting springt bij het schakelen tussen de tandwielen.	Tandwielen en/of ketting versleten.	▶ Neem contact op met de dealer. Nieuwe ketting, tandwielen of naaf.

Tabel 89: Storingsoplossing versnellingsnaaf

### 9.4.13 Storingen verlichting oplossen

Symptoom	Oorzaak / mogelijkheid	Oplossing
De koplamp of het achterlicht brandt niet, zelfs niet wanneer de schakelaar wordt ingedrukt.	De basisinstellingen van het elektrische aandrijfsysteem zijn mogelijk niet juist uitgevoerd. De lamp is defect.	<ol style="list-style-type: none"> <li>1 Neem de pedelec onmiddellijk buiten gebruik.</li> <li>2 Neem contact op met de dealer.</li> </ol>

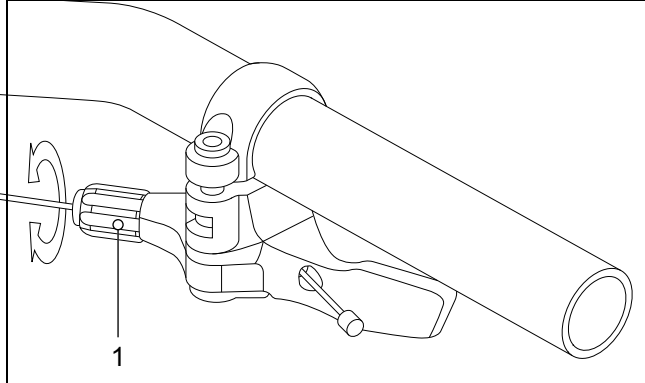
Tabel 90: Storingsoplossing verlichting

### 9.4.14 Storingen banden oplossen

Symptoom	Oorzaak / mogelijkheid	Oplossing
Ventiel afgebroken.	Gebruik van Franse ventielen met grotere ventielgatboring. De metalen rand van de boring snijdt de ventielschacht los van de binnenband.	► Neem contact op met de dealer. Monteer een ander type ventiel.

Tabel 91: Storingsoplossing banden

### 9.4.15 Storingen zadelpen oplossen

Symptoom	Oorzaak / mogelijkheid	Oplossing
Zadelpen piept of kraakt.	Ontbrekende beschermlaag.	► Verzorg de zadelpen (zie paragraaf 7.4.9).
Zadelpen veert periodiek in en wipt.	Onjuiste voorspanning.	► Stel de voorspanning zo in, dat de verende zadelpen onder het gewicht van de berijder in rust nog niet inveert.
Zadelpen met afstandsbediening gaat niet omhoog resp. omlaag.	Bowdenkabel is niet correct gespannen.	<p>► Stel de bowdenkabel af met de stelschroef (1) op de afstandsbediening.</p>  <p><b>Afbeelding 281: Afstandsbediening met stelschroef (1)</b></p> <ul style="list-style-type: none"> <li>• Draai de stelschroef rechtsom om de gevoeligheid te verminderen.</li> <li>• Gevoeligheid verhogen: draai de stelschroef linksom.</li> </ul>

Tabel 92: Storingsoplossing zadelpen



## 9.4.16 Overige storingen oplossen

Symptoom	Oorzaak / mogelijkheid	Oplossing
Bij het drukken op een schakelaar klinken twee pieptonen en de schakelaar kan niet worden bediend.	De betreffende schakelaar is gedeactiveerd.	► Dit is geen storing.
Er klinken drie pieptonen.	Er is sprake van een storing of waarschuwing.	► Dit gebeurt wanneer er een waarschuwing of storing op de boordcomputer wordt weergegeven. Volg de aanwijzingen, die voor de betreffende code staan vermeld in paragraaf 6.2 Systeemmeldingen.
Wanneer een elektronische versnelling wordt gebruikt, wordt de trapondersteuning zwakker wanneer van versnelling wordt gewisseld.	Dit komt doordat de trapondersteuning door de computer optimaal wordt ingesteld.	► Dit is geen storing.
Na het schakelen hoort u een geluid.		► Neem contact op met de dealer.
Tijdens normaal rijden hoort u een geluid komen van het achterwiel.	De versnelling is mogelijk niet correct afgesteld.	► Neem contact op met de dealer.
Wanneer de pedelec stopt, schakelt het verzet niet naar de stand die vooraf bij deze functie is ingesteld.	Mogelijk is een te sterke druk op de pedalen uitgeoefend.	► Oefen slechts een lichte druk uit op de pedalen om het overschakelen te vergemakkelijken.

Tabel 93: Overige storingen aandrijfsysteem



## 9.5 Reparaties door de dealer

Voor veel reparaties is vakkennis en speciaal gereedschap vereist. Daarom mag uitsluitend de dealer reparaties uitvoeren als:

- buitenbanden, binnenbanden en spaken vervangen,
- remvoeringen, velgen en remschijven vervangen,
- ketting vervangen en spannen.

### 9.5.1 Originele onderdelen en smeermiddelen

De afzonderlijke onderdelen van de pedelec zijn zorgvuldig geselecteerd en op elkaar afgestemd.

Er mogen uitsluitend originele onderdelen en smeermiddelen worden gebruikt voor onderhoud en reparatie.

De continu geactualiseerde lijsten met goedgekeurde onderdelen bevinden zich in hoofdstuk 11 Documenten en tekeningen.

- ▶ Houd u aan de gebruikshandleiding van de nieuwe onderdelen.

### 9.5.2 Frame repareren

#### 9.5.2.1 Lakschade aan het frame herstellen

- 1 Schuur lakschade met schuurpapier korrel 600 licht op.
- 2 Maak de randen glad.
- 3 Breng één tot twee lagen reparatielak op.

#### 9.5.2.2 Botsschade aan het carbon frame herstellen

Bij botsschade kan er sprake zijn van beschadiging van het onderliggende laminaat. Het frame kan dan onder een geringe belasting breken.

- 1 Neem de pedelec buiten gebruik.
- 2 Stuur het frame naar een reparatiebedrijf gespecialiseerd in vezelversterkte materialen of nieuw frame conform stuklijst.

### 9.5.3 Verende voorvork repareren

#### 9.5.3.1 Lakschade aan de vork herstellen

- 1 Schuur lakschade met schuurpapier korrel 600 licht op.
- 2 Maak de randen glad.
- 3 Breng één tot twee lagen reparatielak op.

#### 9.5.3.2 Botsschade aan het carbon frame herstellen

Bij botsschade kan er sprake zijn van beschadiging van het onderliggende laminaat. De vork kan dan onder een geringe belasting breken.

- ▶ Neem de pedelec buiten gebruik. Nieuwe vork conform stuklijst.
  - ⇒ Er moet een in correcte staat zijnde vork beschikbaar zijn.
- 4 Reinig de binnen- en buitenzijde.
  - 5 Smeer de vork.
  - 6 Monteer de vork.

#### 9.5.3.3 Zadelpen repareren

Lakschade aan de zadelpen repareren

- 1 Schuur lakschade met schuurpapier korrel 600 licht op.
- 2 Maak de randen glad.
- 3 Breng één tot twee lagen reparatielak op.

#### 9.5.3.4 Botsschade aan de carbon zadelpen, repareren

Bij botsschade kan er sprake zijn van beschadiging van het onderliggende laminaat. De carbon zadelpen kan dan onder een geringe belasting breken.

- 1 Neem de pedelec buiten gebruik.
- 2 Nieuwe carbon zadelpen conform stuklijst.



### 9.5.4 Rijverlichting vervangen

- Gebruik bij vervanging uitsluitend componenten die overeenkomen met het betreffende wattage.

### 9.5.5 Koplamp afstellen

- Stel de *koplamp* zo af, dat de lichtkegel 10 m voor de pedelec op de weg schijnt (zie paragraaf 6.4).

### 9.5.6 Vrijloop van de banden van de verende voorvork controleren

Wanneer de band van een verende voorvork wordt vervangen, moet worden gecontroleerd dat de band vrijloopt.

- 1 Laat de druk af uit de verende voorvork.
- 2 Druk de verende voorvork volledig samen.
- 3 Meet de afstand tussen de bovenzijde van de band en de onderzijde van de vorkkroon. Deze afstand mag niet minder bedragen dan 10 mm. Wanneer de band te groot is, komt deze in contact met de onderzijde van de vorkkroon wanneer de verende voorvork volledig wordt samengedrukt.
- 4 Ontlast de vork en pomp deze weer op als het een vork met luchtvering betreft.
- 5 Houd er rekening mee, dat de afstand kleiner wordt wanneer er een spatbord wordt gemonteerd. Herhaal de controle om er zeker van te zijn dat de band voldoende vrijloopt.

## 9.5.7 Pedelec-onderdelen vervangen bij geconfigureerde lock-functie

### 9.5.7.1 Smartphone vervangen

- 1 Installeer de BOSCH-app eBike Connect op de nieuwe smartphone.
  - 2 Meld u aan met hetzelfde account waarmee de lock-functie is geactiveerd.
  - 3 Verbind de boordcomputer met de smartphone, nadat de boordcomputer is aangebracht.
- ⇒ In de BOSCH-app eBike Connect wordt de lock-functie weergegeven als geconfigureerd.

### 9.5.7.2 Boordcomputer vervangen

- Verbind de boordcomputer met de smartphone, nadat de boordcomputer is aangebracht.
- ⇒ In de BOSCH-app eBike Connect wordt de lock-functie weergegeven als geconfigureerd.

### 9.5.7.3 Lock-functie activeren na vervanging van de motor

- ✓ Na vervanging van de motor wordt in de app eBike Connect de lock-functie weergegeven als gedeactiveerd.
- 1 Open het menuonderdeel <My eBike> in de app eBike Connect.
  - 2 Schuif de regelaar <Lock-functie> naar rechts.
- ⇒ Per direct kan de ondersteuning door de aandrijfeenheid worden gedeactiveerd door het verwijderen van de boordcomputer.

## 10 Recycling en afvoer



Dit apparaat is gemarkeerd in overeenstemming met de Europese richtlijn 2012/19/EU betreffende afgedankte elektrische en elektronische apparatuur (Waste Electrical and Electronic Equipment, WEEE) en met de Europese richtlijn 2006/66/EG



betreffende batterijen en accu's. Deze richtlijn voorziet in een EU-breed kader voor inname en recycling van oude apparatuur. Gebruikers zijn wettelijk verplicht alle gebruikte batterijen en accu's in te leveren. Afvoer met het huisvuil is verboden.

De fabrikant van de accu is conform §9 van de Regeling beheer batterijen en accu's 2008 verplicht om gebruikte en oude accu's gratis terug te nemen. Het frame van de pedelec, de accu, de motor, de boordcomputer en de oplader bevatten waardevolle grondstoffen. Deze moeten overeenkomstig de van toepassing zijnde

wettelijke voorschriften gescheiden van het huisvuil worden afgevoerd voor recycling. Door gescheiden inzameling en recycling worden de grondstofreserves ontzien en is gewaarborgd dat bij de recycling van het product en/of de accu alle voorschriften ter bescherming van de gezondheid en het milieu worden aangehouden.

- ▶ Haal de pedelec, de accu of de oplader nooit uit elkaar ten behoeve van het afvoeren.


De pedelec, de boordcomputer, de ongeopende en onbeschadigde accu en de oplader kunnen bij elke dealer gratis worden ingeleverd. Afhankelijk van uw regio zijn andere afvoermogelijkheden beschikbaar.

- ▶ Bewaar onderdelen van een buiten bedrijf genomen pedelec droog, vorstvrij en beschermd tegen invallend zonlicht.

### 10.1 Leidraad voor het afvoeren van afval

Type afval	Afvoer
Ongevaarlijk afval	
Recyclen	
oud papier, karton	kliko voor papier, papiercontainer; onbeschadigde transportverpakkingen teruggeven aan de leverancier
oud metaal en aluminium	afgeven bij een gemeentelijk inzamelpunt of laten ophalen door een ophaaldienst
buitenbanden, binnenbanden	inzamelpunt van de bandenfabrikant; afhaal- en faxformulieren verkrijgbaar bij de bandenfabrikant anders in de kliko voor restafval (grijze kliko)
onderdelen van vezelversterkt composietmateriaal (bv. carbon, GVK)	grote carbon-onderdelen, zoals defecte frames en velgen, kunnen ter recycling worden opgestuurd naar speciale inzamelpunten, zie <a href="http://www.cfk-recycling.de">www.cfk-recycling.de</a>
verkoopverpakkingen van kunststof, metaal en gecombineerde materialen (PMD)	zo mogelijk laten ophalen door een ophaaldienst, transportverpakkingen teruggeven aan de leverancier kliko/zak voor PMD (gele kliko/zak)
CD's, DVD's	afgeven bij een gemeentelijk inzamelpunt omdat deze bestaan uit hoogwaardige kunststof die eenvoudig kan worden gerecycled anders in de kliko voor restafval (grijze kliko)

Tabel 94: Leidraad voor het afvoeren van afval

Type afval	Afvoer
<b>Afvoer</b>	
restafval	kliko voor restafval (grijze kliko)
biologisch afbreekbare smeermiddelen biologisch afbreekbare olie biologisch afbreekbare vuile poetsdoeken	kliko voor restafval (grijze kliko)
gloeilampen, halogeenlampen	kliko voor restafval (grijze kliko)
<b>Gevaarlijk afval</b>	
 <b>Recyclen</b>	
batterijen, accu's	teruggeven aan de accufabrikant
elektrische apparaten: motor boordcomputer display bediening kabelboom	afgeven bij een gemeentelijk inzamelpunt voor oude elektrische apparaten
<b>Afvoer</b>	
gebruikte olie vuile poetsdoeken smeerolie transmissie-olie smeervet reinigingsvloeistoffen petroleum wasbenzine hydraulische olie remvloeistof	<p>meng nooit verschillende soorten olie met elkaar. Opslaan in de originele verpakking</p> <p>kleine hoeveelheden (doorgaans &lt;30 kg) afgeven bij een (mobiel) gemeentelijk inzamelpunt voor klein chemisch afval (KCA)</p> <p>grotere hoeveelheden (&gt;30 kg) laten ophalen door een ophaaldienst</p>
verf lak thinner	afgeven bij een (mobiel) gemeentelijk inzamelpunt voor klein chemisch afval (KCA)
neonlampen, spaarlampen	afgeven bij een (mobiel) gemeentelijk inzamelpunt voor klein chemisch afval (KCA)

Tabel 94: Leidraad voor het afvoeren van afval



# 11 Documenten

## 11.1 Montageprotocol

Datum:

Framenummer:

Onderdeel	Beschrijving		Criteria		Maatregelen bij afkeur
	Montage/inspectie	Testen	Acceptatie	Afkeur	
Voorwiel	Montage		o.k.	los	Snelspanner afstellen
Zijstandaard	Bevestiging controleren	Werking controleren	o.k.	los	Schroeven vastdraaien
Banden		Bandenspanning controleren	o.k.	bandenspanning te laag/ te hoog	Bandenspanning aanpassen
Frame	Controleren op beschadigingen, breuken, krassen		o.k.	beschadigd	<i>Buitenbedrijfstelling</i> , nieuw frame
Handvatten, bekledingen	Bevestiging controleren		o.k.	ontbreekt	Schroeven vastdraaien, nieuw handvatten en bekledingen conform stuklijst
Stuur, voorbouw	Bevestiging controleren		o.k.	los	Schroeven vastdraaien, zo nodig nieuwe voorbouw conform stuklijst
Stuurlager	Op beschadiging controleren	Werking controleren	o.k.	los	Schroeven vastdraaien
Zadel	Bevestiging controleren		o.k.	los	Schroeven vastdraaien
Zadelpen	Bevestiging controleren		o.k.	los	Schroeven vastdraaien
Spatbord	Bevestiging controleren		o.k.	los	Schroeven vastdraaien
Bagagedrager	Bevestiging controleren		o.k.	los	Schroeven vastdraaien
Accessoires	Bevestiging controleren		o.k.	los	Schroeven vastdraaien
Bel		Werking controleren	o.k.	geen geluid, zacht, ontbreekt	Nieuwe bel conform stuklijst
<b>Veelementen</b>					
Vork, verende voorvork	Op beschadiging controleren		o.k.	beschadigd	Nieuwe vork conform stuklijst
Achterbouwdemper	Op beschadiging controleren		o.k.	beschadigd	Nieuwe vork conform stuklijst
Verende zadelpen	Op beschadiging controleren		o.k.	beschadigd	Nieuwe vork conform stuklijst
<b>Reminstallatie</b>					
Handrem	Bevestiging controleren		o.k.	los	Schroeven vastdraaien
Remvloeistof	Vloeistofpeil controleren		o.k.	te weinig	Remvloeistof bijvullen, bij beschadiging nieuwe remslangen
Remvoeringen	Remvoeringen, remschijven en velgen controleren op beschadigingen		o.k.	beschadigd	Nieuwe remvoeringen, remschijven en velgen
Terugtraprem remanker	Bevestiging controleren		o.k.	los	Schroeven vastdraaien
<b>Verlichtingsinstallatie</b>					
Accu	Initiële controle		o.k.	storingsmelding	<i>Buitenbedrijfstelling</i> , contact opnemen met accufabrikant, nieuwe accu
Bekabeling verlichting	Aansluitingen, correcte kabelvoering		o.k.	kabel defect, geen verlichting	Nieuwe bekabeling
Achterlicht	Standlicht	Werking controleren	o.k.	geen constante verlichting	<i>Buitenbedrijfstelling</i> , nieuw achterlicht conform stuklijst, zo nodig accu vervangen
Voorlicht	Standlicht, dagrijlicht	Werking controleren	o.k.	geen constante verlichting	<i>Buitenbedrijfstelling</i> , nieuw voorlicht conform stuklijst, zo nodig accu vervangen
Reflectoren	Volledig, toestand, bevestiging		o.k.	niet volledig of beschadigd	Nieuwe reflectoren



Onderdeel	Beschrijving		Criteria		Maatregelen bij afkeur
	Montage/inspectie	Testen	Acceptatie	Afkeur	
<b>Aandrijving/ versnelling</b>					
<b>Ketting/ cassette/ achtertandwiel/ kettingblad</b>	Op beschadiging controleren		o.k.	beschadigd	Zo nodig bevestigen of nieuw conform stuklijst
<b>Kettingbeschermer/ spaakbeschermer</b>	Op beschadiging controleren		o.k.	beschadigd	Nieuw conform stuklijst
<b>Traplager/ crank</b>	Bevestiging controleren		o.k.	los	Schroeven vastdraaien
<b>Pedalen</b>	Bevestiging controleren		o.k.	los	Schroeven vastdraaien
<b>Schakelhendel</b>	Bevestiging controleren	Werking controleren	o.k.	los	Schroeven vastdraaien
<b>Schakelkabels</b>	Op beschadiging controleren	Werking controleren	o.k.	los en defect	Schakelkabels afstellen, zo nodig nieuwe schakelkabels
<b>Voorderailleur</b>	Op beschadiging controleren	Werking controleren	o.k.	schakelt niet of zwaar	Afstellen
<b>Derailleur</b>	Op beschadiging controleren	Werking controleren	o.k.	schakelt niet of zwaar	Afstellen
<b>Elektrische aandrijving</b>					
<b>Boordcomputer</b>	Op beschadiging controleren	Werking controleren	o.k.	geen weergave, onjuiste weergave	Opnieuw opstarten, accu testen, nieuwe software of nieuwe boordcomputer, <i>buitenbedrijfstelling</i> ,
<b>Bediening</b>	Op beschadiging controleren	Werking controleren	o.k.	geen reactie	Opnieuw opstarten, contact opnemen met fabrikant bediening, nieuwe bediening
<b>Tacho</b>		Snelheidsmeting	o.k.	pedelec rijdt 10% te snel/ te langzaam	Pedelec buiten gebruik nemen tot de oorzaak is gevonden
<b>Bekabeling</b>	Visuele controle		o.k.	uitval van het systeem, beschadigingen, geknikte kabels	Nieuwe bekabeling
<b>Accuhouder</b>	Bevestiging, slot, contacten	Werking controleren	o.k.	los, slot sluit niet, geen contact	Nieuwe accuhouder
<b>Motor</b>	Visuele controle en bevestiging		o.k.	beschadigd, los	Motor vastdraaien, contact opnemen met fabrikant motor, nieuwe motor
<b>Software</b>	Versie uitlezen		nieuwste versie	niet de nieuwste versie	Update uploaden

### Technische controle, veiligheidscontrole, proefrit

Onderdeel	Beschrijving		Criteria		Maatregelen bij afkeur
	Montage/inspectie	Testen	Acceptatie	Afkeur	
<b>Reminstallatie</b>		Werking controleren	o.k.	remt niet voluit, remweg te lang	Defect onderdeel in de reminstallatie lokaliseren en corrigeren
<b>Versnelling onder bedrijfsbelasting</b>		Werking controleren	o.k.	problemen bij het schakelen	Versnelling opnieuw afstellen
<b>Veerelementen (vork, vorkpoot, zadelpen)</b>		Werking controleren	o.k.	te weinig of geen vering meer	Defect onderdeel lokaliseren en corrigeren
<b>Elektrisch aandrijfsysteem</b>		Werking controleren	o.k.	los contact, problemen tijdens het rijden, versnellen	Defecte onderdelen in het elektrische aandrijfsysteem lokaliseren en corrigeren
<b>Verlichtingsinstallatie</b>		Werking controleren	o.k.	geen continue verlichting, niet helder genoeg	Defect onderdeel verlichtingsinstallatie lokaliseren en corrigeren
<b>Proefrit</b>			geen opvallende geluiden	opvallende geluiden	Bron van het geluid lokaliseren en corrigeren

<b>Datum:</b>	
<b>Naam monteur:</b>	
<b>Eindoordeel werkplaatschef:</b>	





## 11.2 Inspectie- en onderhoudsprotocol

### Diagnose en documentatie huidige toestand

Datum:

Framenummer:

Onderdeel	Interval	Beschrijving			Criteria		Maatregelen bij afkeur
		Inspectie	Test		Acceptatie	Afkeur	
Voorwiel	6 maanden	Montage			o.k.	los	Snelspanner afstellen
Zijstandaard	6 maanden	Bevestiging controleren	Werking controleren		o.k.	los	Schroeven vastdraaien
Banden	6 maanden		Bandenspanning controleren		o.k.	bandenspanning te laag/ te hoog	Bandenspanning aanpassen
Frame	6 maanden	Controleren op beschadigingen, breuken, krassen			o.k.	beschadigd	Pedelec buiten gebruik nemen, nieuw frame
Handvatten, bekledingen	6 maanden	Slijtage, bevestiging controleren			o.k.	ontbreekt	Schroeven vastdraaien, nieuw handvatten en bekledingen conform stuklijst
Stuur, voorbouw	6 maanden	Bevestiging controleren			o.k.	los	Schroeven vastdraaien, zo nodig nieuwe voorbouw conform stuklijst
Stuurlager	6 maanden	Op beschadiging controleren	Werking controleren	Smeren en afstellen	o.k.	los	Schroeven vastdraaien
Zadel	6 maanden	Bevestiging controleren			o.k.	los	Schroeven vastdraaien
Zadelpen	6 maanden	Bevestiging controleren			o.k.	los	Schroeven vastdraaien
Spatbord	6 maanden	Bevestiging controleren			o.k.	los	Schroeven vastdraaien
Bagagedrager	6 maanden	Bevestiging controleren			o.k.	los	Schroeven vastdraaien
Accessoires	6 maanden	Bevestiging controleren			o.k.	los	Schroeven vastdraaien
Bel	6 maanden		Werking controleren		o.k.	geen geluid, zacht, ontbreekt	Nieuwe bel conform stuklijst
<b>Verelementen</b>							
Vork, verende voorvork	cf. fabrikant*	Controleren op beschadigingen, corrosie, breuk		Onderhoud cf. fabrikant Smeren, olie vervangen cf. fabrikant	o.k.	beschadigd	Nieuwe vork conform stuklijst
Achterbouwde mper	cf. fabrikant*	Controleren op beschadigingen, corrosie, breuk		Onderhoud cf. fabrikant Smeren, olie vervangen cf. fabrikant	o.k.	beschadigd	Nieuwe vork conform stuklijst
Verende zadelpen	cf. fabrikant*	Op beschadiging controleren		Onderhoud cf. fabrikant	o.k.	beschadigd	Nieuwe vork conform stuklijst



Onderdeel	Interval	Beschrijving			Criteria		Maatregelen bij afkeur
		Inspectie	Test		Acceptatie	Afkeur	
<b>Reminstallatie</b>							
<b>Handrem</b>	6 maanden	Bevestiging controleren			o.k.	los	Schroeven vastdraaien
<b>Remvloeistof</b>	6 maanden	Vloeistofpeil controleren		Naar seizoen	o.k.	te weinig	Remvloeistof bijvullen, bij beschadiging pedelec buiten gebruik nemen, nieuwe remslangen
<b>Remvoeringen</b>	6 maanden	Remvoeringen, remschijven en velgen controleren op beschadigingen			o.k.	beschadigd	Nieuwe remvoeringen, remschijven en velgen
<b>Terugtraprem remanker</b>	6 maanden	Bevestiging controleren			o.k.	los	Schroeven vastdraaien
<b>Reminstallatie</b>	6 maanden	Bevestiging controleren		Werking controleren	o.k.	los	Schroeven vastdraaien
<b>Verlichtingsinstallatie</b>							
<b>Accu</b>	6 maanden	Initiële controle			o.k.	storingsmelding	Contact opnemen met de accufabrikant, accu buiten bedrijf nemen, nieuwe accu
<b>Bekabeling verlichting</b>	6 maanden	Aansluitingen, correcte kabelvoering			o.k.	kabel defect, geen verlichting	Nieuwe bekabeling
<b>Achterlicht</b>	6 maanden	Standlicht	Werking controleren		o.k.	geen constante verlichting	Nieuw achterlicht conform stuklijst, zo nodig accu vervangen
<b>Koplamp</b>	6 maanden	Standlicht, dagrijlicht	Werking controleren		o.k.	geen constante verlichting	Nieuwe koplamp conform stuklijst, zo nodig vervangen
<b>Reflectoren</b>	6 maanden	Volledig, toestand, bevestiging			o.k.	niet volledig of beschadigd	Nieuwe reflectoren
<b>Aandrijving/ versnelling</b>							
<b>Ketting/ cassette/ achtertandwiel/ kettingblad</b>	6 maanden	Op beschadiging controleren			o.k.	beschadigd	Zo nodig bevestigen of nieuw conform stuklijst
<b>Ketting-beschermer/ spaak-beschermer</b>	6 maanden	Op beschadiging controleren			o.k.	beschadigd	Nieuw conform stuklijst
<b>Traplager/ crank</b>	6 maanden	Bevestiging controleren			o.k.	los	Schroeven vastdraaien
<b>Pedalen</b>	6 maanden	Bevestiging controleren			o.k.	los	Schroeven vastdraaien
<b>Schakelhendel</b>	6 maanden	Bevestiging controleren	Werking controleren		o.k.	los	Schroeven vastdraaien
<b>Schakelkabels</b>	6 maanden	Op beschadiging controleren	Werking controleren		o.k.	los en defect	Schakelkabels afstellen, zo nodig nieuwe schakelkabels
<b>Voorderailleur</b>	6 maanden	Op beschadiging controleren	Werking controleren		o.k.	schakelt niet of zwaar	Afstellen
<b>Derailleur</b>	6 maanden	Op beschadiging controleren	Werking controleren		o.k.	schakelt niet of zwaar	Afstellen



Onderdeel	Interval	Beschrijving			Criteria		Maatregelen bij afkeur
		Inspectie	Test		Acceptatie	Afkeur	
<b>Elektrisch aandrijfsysteem</b>							
<b>Boordcomputer</b>	6 maanden	Op beschadiging controleren	Werking controleren		o.k.	geen weergave, onjuiste weergave	Opnieuw opstarten, accu testen, nieuwe software of nieuwe boordcomputer, buiten bedrijf nemen
<b>Bediening</b>	6 maanden	Bediening controleren op beschadigingen	Werking controleren		o.k.	geen reactie	Opnieuw opstarten, contact opnemen met fabrikant bediening, nieuwe bediening
<b>Tacho</b>	6 maanden		Snelheidsmeting		o.k.	pedelec rijdt 10% te snel/ te langzaam	Pedelec buiten gebruik nemen tot de oorzaak is gevonden
<b>Bekabeling</b>	6 maanden	Visuele controle			o.k.	uitval van het systeem, beschadigingen, geknikte kabels	Nieuwe bekabeling
<b>Accuhouder</b>	6 maanden	Bevestiging, slot, contacten	Werking controleren		o.k.	los, slot sluit niet, geen contact	Nieuwe accuhouder
<b>motor</b>	6 maanden	Visuele controle en bevestiging			o.k.	beschadigd, los	Motor vastdraaien, contact opnemen met fabrikant motor, nieuwe motor, <i>buitenbedrijfstelling</i>
<b>Software</b>	6 maanden	Versie uitlezen			nieuwste versie	niet de nieuwste versie	Update uploaden

### Technische controle, veiligheidscontrole, proefrit

Onderdeel	Interval	Beschrijving			Criteria
		Inspectie	Test		Acceptatie
<b>Reminstallatie</b>	6 maanden	Werking controleren	o.k.	remt niet voluit, remweg te lang	Defect onderdeel in de reminstallatie lokaliseren en corrigeren
<b>Versnelling onder bedrijfsbelasting</b>	6 maanden	Werking controleren	o.k.	problemen bij het schakelen	Versnelling opnieuw afstellen
<b>Veerelementen (vork, vorkpoot, zadelpen)</b>	6 maanden	Werking controleren	o.k.	te weinig of geen vering meer	Defect onderdeel lokaliseren en corrigeren
<b>Elektrische aandrijving</b>	6 maanden	Werking controleren	o.k.	los contact, problemen tijdens het rijden, versnellen	Defect onderdeel in het elektrische aandrijfsysteem lokaliseren en corrigeren
<b>Verlichtingsinstallatie</b>	6 maanden	Werking controleren	o.k.	geen continue verlichting, niet helder genoeg	Defect onderdeel verlichtingsinstallatie lokaliseren en corrigeren
<b>Proefrit</b>	6 maanden	Werking controleren	geen opvallende geluiden	opvallende geluiden	Bron van het geluid lokaliseren en corrigeren

<b>Datum:</b>	
<b>Naam monteur:</b>	
<b>Eindoordeel werkplaatschef:</b>	



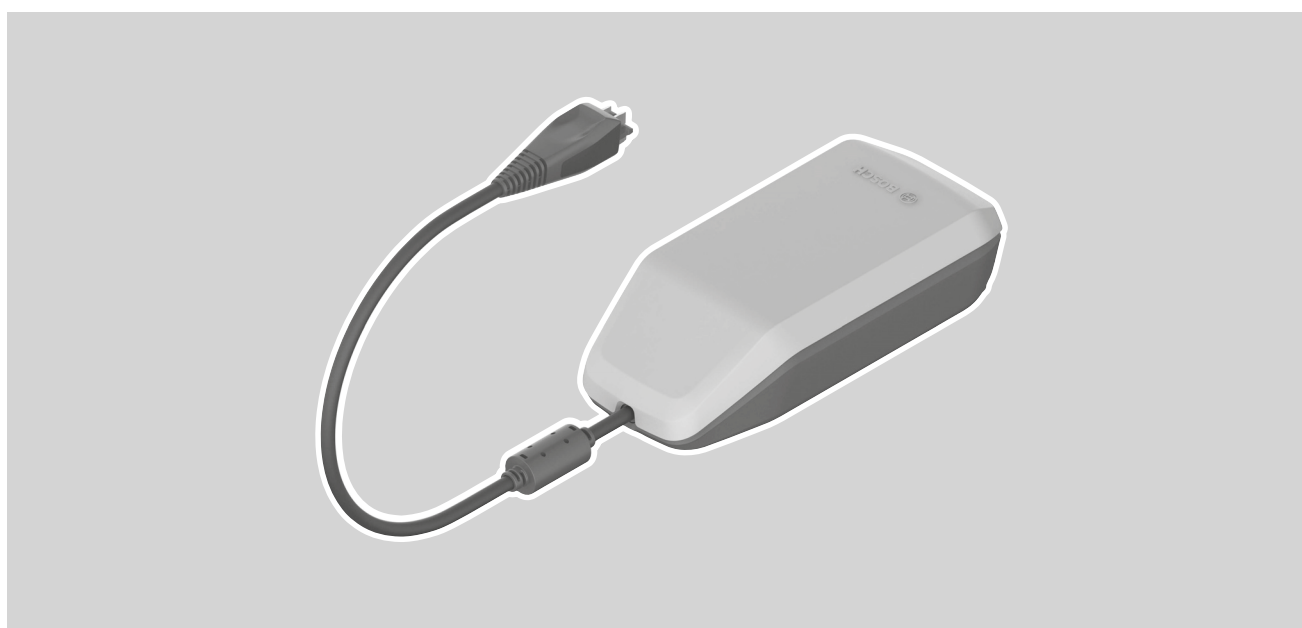
**Notities**

## 11.3 Gebruikshandleiding oplader



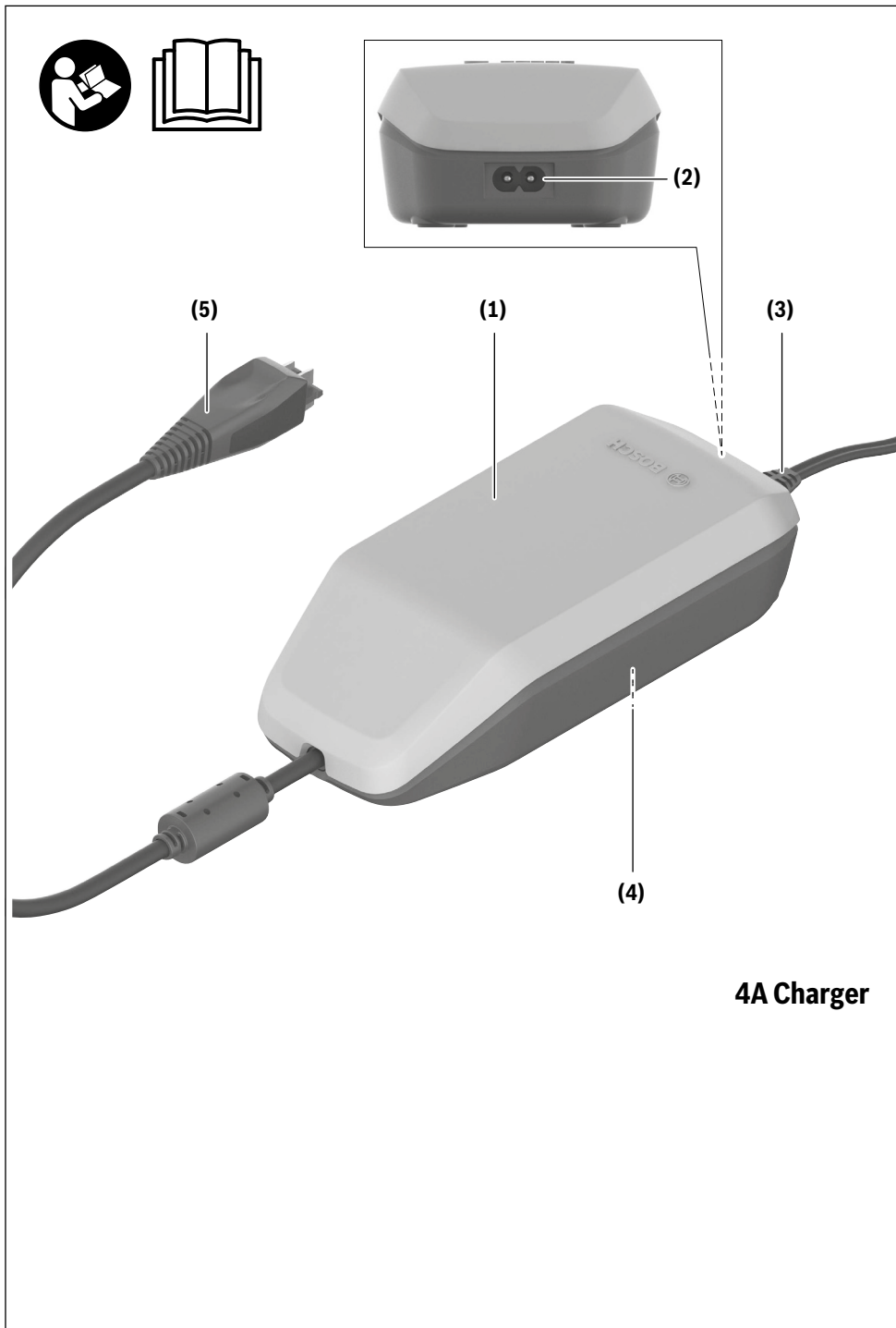
# Charger

BPC3400

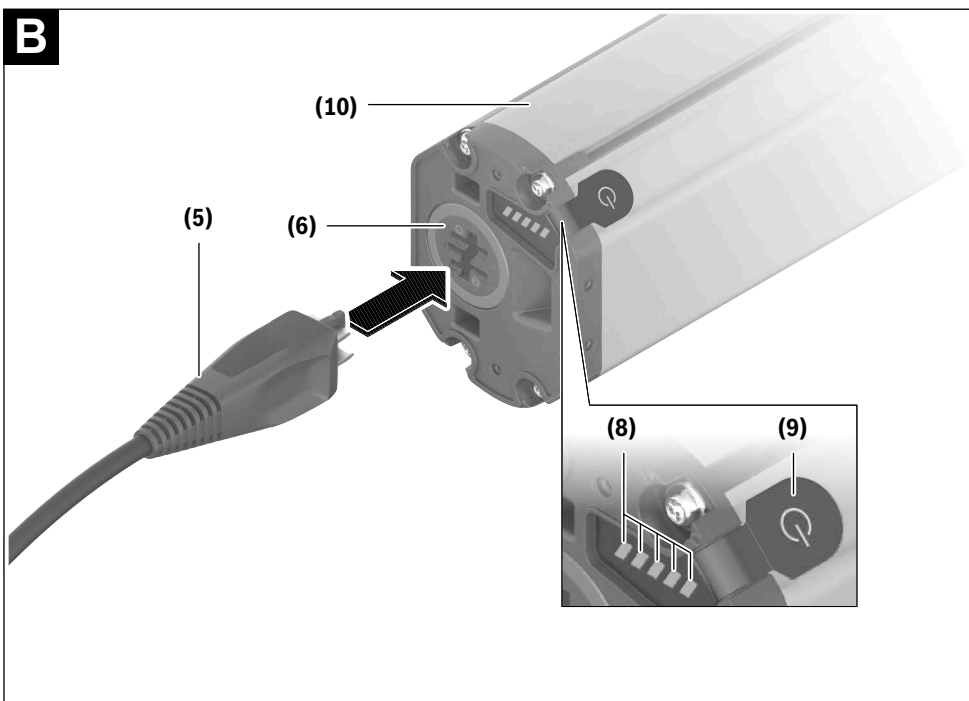
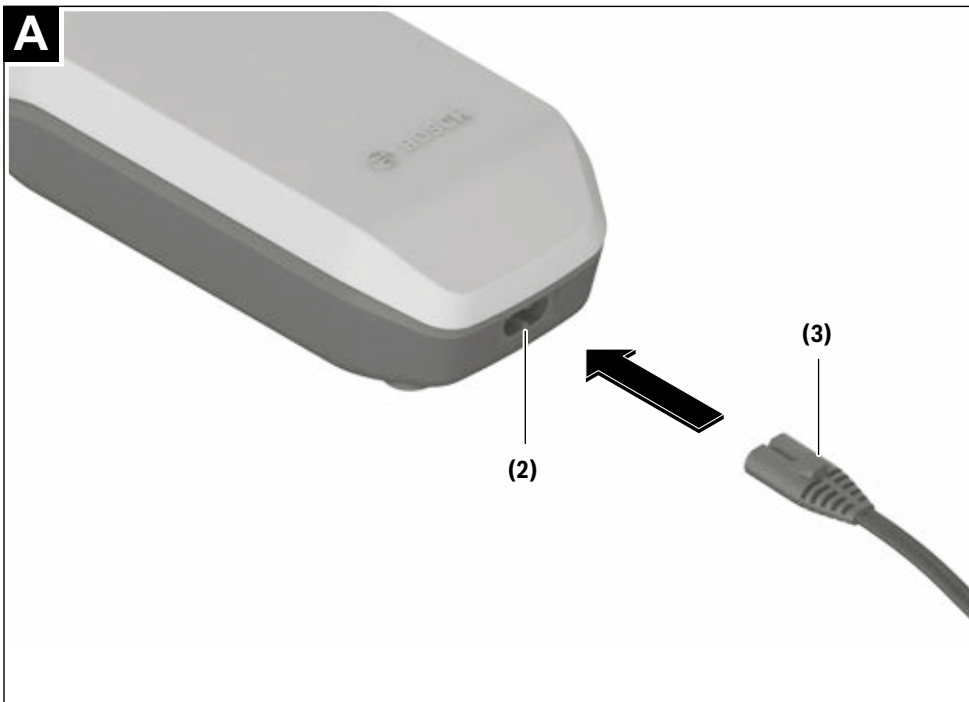


nl Oorspronkelijke gebruiksaanwijzing

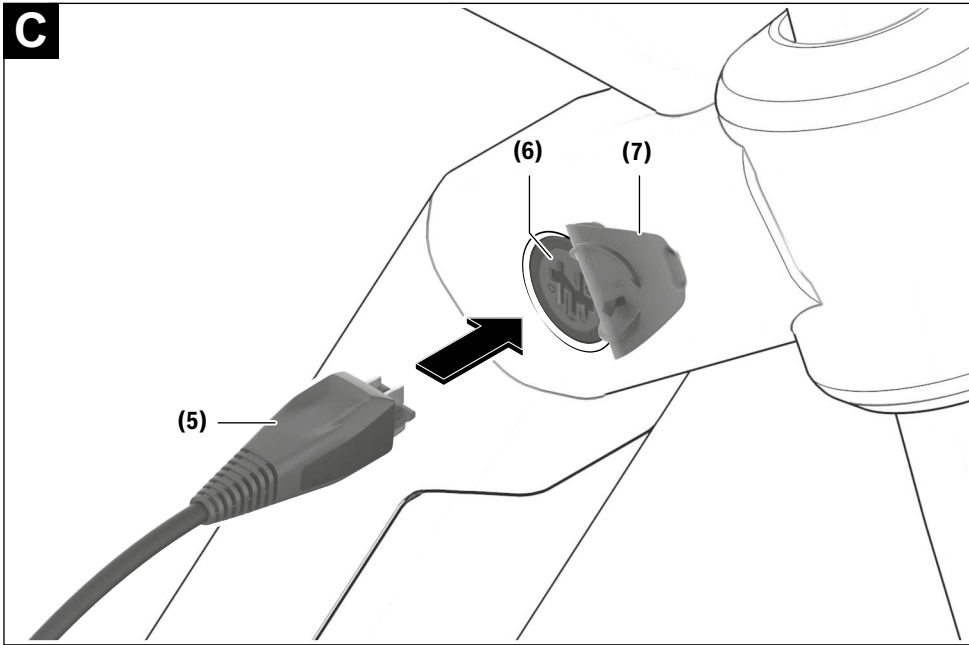




**4A Charger**



4 |





## Veiligheidsaanwijzingen



**Lees alle veiligheidsaanwijzingen en instructies.** Het niet naleven van de veiligheidsaanwijzingen en instructies kan elektrische

schokken, brand en/of zware verwondingen veroorzaken.

**Bewaar alle veiligheidsaanwijzingen en instructies voor de toekomst.**

Het in deze gebruiksaanwijzing gebruikte begrip **accu** heeft betrekking op alle originele Bosch eBike-accu's.



**Houd het oplaadapparaat uit de buurt van regen of natheid.** Bij het binnendringen van water in een oplaadapparaat bestaat het risico van een elektrische schok.

- ▶ **Laad alleen voor eBikes toegestane Bosch Li-Ion-accu's op. De accuspanning moet bij de accuspanning van het oplaadapparaat passen.** Anders bestaat er brand- en explosiegevaar.
- ▶ **Houd het oplaadapparaat schoon.** Door vervuiling bestaat er gevaar voor een elektrische schok.
- ▶ **Controleer vóór elk gebruik oplaadapparaat, kabel en stekker. Gebruik het oplaadapparaat niet, als u beschadigingen vaststelt. Open het oplaadapparaat niet.** Beschadigde oplaadapparaten, kabels en stekkers verhogen het risico van een elektrische schok.
- ▶ **Gebruik het oplaadapparaat niet op een licht ontvlambare ondergrond (bijv. papier, textiel enz.) of in een brandbare omgeving.** Vanwege de bij het opladen optre-

dende verwarming van het oplaadapparaat bestaat brandgevaar.

- ▶ **Wees voorzichtig, wanneer u het oplaadapparaat tijdens het opladen aanraakt. Draag werkhandschoenen.** Het oplaadapparaat kan vooral bij hoge omgevingstemperaturen zeer heet worden.
- ▶ **Bij beschadiging of verkeerd gebruik van de accu kunnen dampen ontsnappen. Zorg voor de aanvoer van frisse lucht en zoek bij klachten een arts op.** De dampen kunnen de luchtwegen irriteren.
- ▶ **De eBike-accu mag niet zonder toezicht geladen worden.**
- ▶ **Houd toezicht op kinderen bij gebruik, reiniging en onderhoud.** Hierdoor wordt gegarandeerd dat kinderen niet met het oplaadapparaat spelen.
- ▶ **Kinderen en personen die op grond van hun fysieke, zintuiglijke of geestelijke vermogens, hun onervarenheid of hun gebrek aan kennis niet in staat zijn het oplaadapparaat veilig te bedienen, mogen dit oplaadapparaat niet zonder toezicht of instructie door een verantwoordelijke persoon gebruiken.** Anders bestaat er gevaar voor verkeerde bediening en verwondingen.
- ▶ **Lees de veiligheidsaanwijzingen en instructies in alle gebruiksaanwijzingen van het eBike-systeem evenals in de gebruiksaanwijzing van uw eBike, en neem deze in acht.**
- ▶ Aan de onderkant van het oplaadapparaat bevindt zich een sticker met een informatietekst in het Engels (in de weergave op de pagina met afbeeldingen aangegeven met nummer **(4)**) en met de volgende inhoud:

UITSLUITEND gebruiken met BOSCH Lithium-Ion-accu's!

### eBike Battery Charger BPC3400

#### 4A Charger

EB12.110.001

Input: 220-240 V ~ 50-60 Hz 1.65 A

Output: 36 V== 4 A

Made in Vietnam

Robert Bosch GmbH

72757 Reutlingen, Germany

Li-Ion

Use ONLY with BOSCH Li-Ion batteries



## Beschrijving van product en werking

### Beoogd gebruik

Naast de hier weergegeven functies kan het zijn dat op elk moment softwarewijzigingen voor het verhelpen van fouten en voor functiewijzigingen geïmplementeerd worden.

De Bosch eBike-oplaadapparaten zijn uitsluitend bestemd voor het opladen van Bosch eBike-accu's en mogen niet voor andere doeleinden gebruikt worden.

### Afgebeelde componenten

De nummering van de afgebeelde componenten heeft betrekking op de weergaven op de pagina's met afbeeldingen aan het begin van de gebruiksaanwijzing.

Sommige weergaven in deze gebruiksaanwijzing kunnen, afhankelijk van de uitrusting van uw eBike, in geringe mate afwijken van de werkelijke omstandigheden.

- (1) Oplaadapparaat
- (2) Apparaataansluiting
- (3) Apparaatstekker
- (4) Veiligheidsaanwijzingen oplaadapparaat
- (5) Oplaadstekker

## Nederlands – 2

- (6) Aansluitbus voor oplaadstekker
- (7) Afdekking oplaadbus
- (8) Werkings- en oplaadaanduiding
- (9) Aan/uit-toets accu
- (10) PowerTube

**Technische gegevens**

Oplaadapparaat	4A Charger	
Productnummer		BPC3400
Nominale spanning	V~	198 ... 264
Frequentie	Hz	47 ... 63
Accu-laadspanning	V=	36
Laadstroom (max.)	A	4
Oplaadtijd PowerTube 750 ca.	h	6
Gebruikstemperatuur	°C	0 ... 40
Opslagtemperatuur	°C	10 ... 40
Gewicht, ca.	kg	0,7
Beschermklasse		IP40

De gegevens gelden voor een nominale spanning [U] van 230 V. Bij afwijkende spanningen en in landspecifieke uitvoeringen kunnen deze gegevens variëren.

**Gebruik****Ingebruikname****Oplaadapparaat op het elektriciteitsnet aansluiten (zie afbeelding A)**

- **Let op de netspanning!** De spanning van de stroombron moet overeenkomen met de gegevens op het typeplaatje van het oplaadapparaat. Met 230 V aangeduide oplaadapparaten kunnen ook met 220 V gebruikt worden.

Steek de apparaatstekker (3) van het netsnoer in de apparaataansluiting (2) op het oplaadapparaat.

Sluit het netsnoer (verschilt per land) op het elektriciteitsnet aan.

**Weggenomen accu opladen (zie afbeelding B)**

Schakel de accu uit en neem deze uit de houder op de eBike. Lees hiervoor de gebruiksaanwijzing van de accu en neem deze in acht.

- **Plaats de accu alleen op een schone ondergrond.** Vermijd vooral het vervuilen van de oplaadbus en van de contacten, bijv. door zand of aarde.

Steek de oplaadstekker (5) van het oplaadapparaat in de aansluitbus (6) op de accu.

**Accu op de fiets opladen (zie afbeelding C)**

Schakel de accu uit. Reinig de afdekking van de oplaadbus (7). Vermijd vooral het vervuilen van de oplaadbus en van de contacten, bijv. door zand of aarde. Til de afdekking van de oplaadbus (7) op en steek de oplaadstekker (5) in de oplaadbus (6).

- **Door verwarming van het oplaadapparaat bij het opladen bestaat brandgevaar. Laad de accu's op de fiets alleen in droge toestand en op een brandveilige plaats.** Als dit niet mogelijk is, neem dan de accu uit de houder en laad deze op een geschiktere plaats. Lees hiervoor de gebruiksaanwijzing van de accu en neem deze in acht.

**Laadprocedure**

Het laden begint, zodra het oplaadapparaat met de accu of de oplaadbus op de fiets en het elektriciteitsnet verbonden is.

**Aanwijzing:** Het laden is alleen mogelijk, wanneer de temperatuur van de eBike-accu zich in het toegestane laadtemperatuurbereik bevindt.

**Aanwijzing:** Tijdens het laden wordt de aandrijfeenheid gedeactiveerd.

Het laden van de accu is met en zonder boordcomputer mogelijk. Zonder boordcomputer kan het laden alleen op de accu-oplaadaanduiding gecontroleerd worden.

Bij een aangesloten boordcomputer verschijnt een dienovereenkomstige melding op het display.

De laadtoestand wordt met de accu-oplaadaanduiding (8) op de accu en met de balkjes op de boordcomputer weergegeven.

Tijdens het laden branden de LED's van de oplaadaanduiding (8) op de accu. Elke permanent brandende LED komt overeen met ongeveer 20 % capaciteit oplading. De knipperende LED geeft het opladen van de volgende 20 % aan.

Is de eBike-accu volledig geladen, dan gaan de LED's onmiddellijk uit en de boordcomputer wordt uitgeschakeld. Het laden wordt beëindigd. Door op de aan/uit-toets (9) op de eBike-accu te drukken kan de laadtoestand gedurende 5 seconden weergegeven worden.

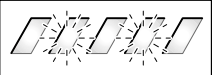


Koppel het oplaadapparaat los van het elektriciteitsnet en de accu van het oplaadapparaat.

Als de accu van het oplaadapparaat wordt losgekoppeld, dan wordt de accu automatisch uitgeschakeld.

**Aanwijzing:** Wanneer u op de fiets heeft opgeladen, sluit dan na het laden de oplaadbus (6) zorgvuldig met de afdekking (7), zodat er geen vuil of water kan binnendringen.

Als het oplaadapparaat na het laden niet van de accu gescheiden wordt, dan schakelt het oplaadapparaat na een paar uur opnieuw in, controleert de laadtoestand van de accu en begint eventueel opnieuw met opladen.

## Fouten – oorzaken en verhelpen

Oorzaak	Verhelpen
 <p>Accu defect</p>	<p><b>Twee LED's op de accu knippen.</b></p> <p>Neem contact op met een erkende rijwielhandel.</p>
 <p>Accu te warm of te koud</p>	<p><b>Drie LED's op de accu knippen.</b></p> <p>Koppel de accu los van het oplaadapparaat tot het laadtemperatuurbereik bereikt is.</p> <p>Sluit de accu pas weer op het oplaadapparaat aan, wanneer deze de toegestane laadtemperatuur heeft bereikt.</p>
 <p>Het oplaadapparaat laadt niet.</p> <p><b>Geen opladen mogelijk (geen aanduiding op accu)</b></p>	<p><b>Geen LED knippert (afhankelijk van de laadtoestand van de eBike-accu branden een of meer LED's continu).</b></p> <p>Neem contact op met een erkende rijwielhandel.</p>
Stekker niet correct ingestoken	Controleer alle steekverbindingen.
Contacten van accu vuil	Reinig de contacten op de accu voorzichtig.
Stopcontact, kabel of oplaadapparaat defect	Controleer de netspanning, laat het oplaadapparaat door de rijwielhandel controleren.
Accu defect	Neem contact op met een erkende rijwielhandel.

## Onderhoud en service

### Onderhoud en reiniging

Mocht het oplaadapparaat niet meer werken, neem dan contact op met een erkende rijwielhandel.

### Klantenservice en gebruikadvies

Neem bij alle vragen over het eBike-systeem en zijn componenten contact op met een erkende rijwielhandel.

Contactgegevens van erkende rijwielhandels vindt u op de internetpagina [www.bosch-ebike.com](http://www.bosch-ebike.com).

### Afvalverwijdering

Oplaadapparaten, accessoires en verpakkingen moeten op een voor het milieu verantwoorde wijze worden gerecycled. Gooi oplaadapparaten niet bij het huisvuil!

#### Alleen voor landen van de EU:



Volgens de Europese richtlijn 2012/19/EU betreffende afgedankte elektrische en elektronische apparatuur en de omzetting ervan in nationaal recht, moeten niet meer bruikbare oplaadapparaten apart ingezameld en op een milieuvriendelijke manier gerecycled worden.

#### Wijzigingen voorbehouden.

## 12 Terminologie

### Aandrijfriem

*Bron: EN 15194:2017*, naadloze, ringvormige riem, die wordt gebruikt voor overdracht van een aandrijfkracht.

### Accumulator, accu

*Bron: DIN 40729:1985-05*, de accumulator is een energieopslag, die toegevoerde elektrische energie kan opslaan als chemische energie (opladen) en zo nodig weer kan afgeven als elektrische energie (ontladen).

### Bouwjaar

*Bron: ZEG*, het bouwjaar is het jaar waarin de pedelec is gemaakt. De productieperiode loopt altijd van mei tot en met juli van het jaar daarop.

### Breuk

*Bron: EN 15194:2017*, onopzettelijke scheiding in twee of meer delen.

### Buitenbedrijfstelling

*Bron: DIN 31051*, opzettelijke onderbreking van de werking van een object voor onbepaalde tijd.

### CE-markering

*Bron: Machinerichtlijn*, Met de CE-markering verklaart de fabrikant, dat de pedelec voldoet aan de geldende eisen.

### Drukpunt

*Bron: ZEG*, het drukpunt bij een rem is de stand van de handrem, waarbij de remschijf en de remblokken aanspreken en het remmen wordt gestart.

### Elektrisch ondersteunende fiets, pedelec

*Bron: EN 15194:2017*, pedelec, voorzien van pedalen en een elektrische hulpmotor, die niet uitsluitend door deze elektrische hulpmotor kan worden aangedreven, uitgezonderd in de duwondersteuningsstand.

### Elektrisch regel- en besturingssysteem

*Bron: EN 15194:2017*, elektronische en/of elektrische component of samenstel van componenten, die in een voertuig worden ingebouwd, in combinatie met alle elektrische aansluitingen en bijbehorende bekabeling voor de elektrische voeding van de motor.

### Fabrikant

*Bron: Europese richtlijn 2006/42/EG*, elke natuurlijke persoon of rechtspersoon, die een onder de Machinerichtlijn vallende machine of niet voltooide machine ontwerpt en/of produceert, en die verantwoordelijk is voor de overeenstemming van deze machine of niet voltooide machine met deze richtlijn teneinde haar onder zijn eigen naam of merk of voor eigen gebruik in de handel te brengen.

### Gebruikshandleiding

*Bron: ISO/DIS 20607:2018*, onderdeel van de gebruikersinformatie, die machinegebruikers door machinefabrikanten ter beschikking wordt gesteld; deze bevat ondersteuning, handleidingen en adviezen die samenhangen met het gebruik van de machine in alle fasen van de levensduur.

### Geveerd frame

*Bron: EN 15194:2017*, frame, dat beschikt over een geleide, verticale flexibiliteit, om de overdracht van stoten van de weg naar de berijder te verminderen.

### Geveerde vork

*Bron: EN 15194:2017*, voorvork, die beschikt over een geleide, axiale flexibiliteit, om de overdracht van stoten van de weg naar de berijder te verminderen.

### Gewicht van de rijklare pedelec

*Bron: ZEG*, het vermelde gewicht van de rijklare pedelec betreft het gewicht van de pedelec op het moment van verkoop. Alle aanvullende accessoires moeten bij dit gewicht worden opgeteld.

### In de handel brengen

*Bron: Europese richtlijn 2006/42/EG*, het voor het eerst tegen vergoeding of gratis in de Gemeenschap ter beschikking stellen van een machine of niet voltooide machine met het oog op de distributie of het gebruik ervan.

### Jeugdfiets

*Bron: EN-ISO 4210-2*, pedelec voor gebruik op openbare wegen door jeugdigen, die minder dan 40 kg wegen, met een maximale zadelhoogte van 635mm of meer, maar minder dan 750 mm. (zie EN-ISO 4210).

### Maximaal nominaal continuvermogen

*Bron: ZEG*, Het nominaal continuvermogen is het maximale vermogen gedurende 30 minuten op de uitgaande as van de elektromotor.

### Maximale bandenspanning

*Bron: EN 15194:2017*, maximale bandenspanning, die door de fabrikant van de band of de velg wordt aanbevolen voor veilig en krachtbesparend rijden. Wanneer zowel de velg als de band een maximale bandenspanning vermelden, is de geldende maximale bandenspanning de laagste van de beide vermelde waarden.

### Maximale zadelhoogte

*Bron: EN 15194:2017*, verticale afstand van de grond tot het punt, waar het zadelvlak kruist met de as van de zadelpen, gemeten met horizontaal afgesteld zadel en waarbij de zadelpen is afgesteld op de minimale insteekdiepte.

### Minimale insteekdiepte

*Bron: EN 15194:2017*, markering, die de minimaal vereiste insteekdiepte van de stuurvoorbouw in de vorkschacht of de zadelpen in het frame aangeeft.

### Modeljaar

*Bron: ZEG*, het modeljaar is bij de in serie geproduceerde pedelecs het eerste productiejaar van de betreffende versie en is daarmee niet altijd identiek aan het bouwjaar. Het bouwjaar kan soms ook voor het modeljaar liggen. Wanneer geen technische wijzigingen zijn uitgevoerd aan een serie, kunnen pedelecs van een voorgaand modeljaar ook later zijn gemaakt.

### Mountainbike

*Bron: EN-ISO 4210-2*, pedelec, die is bedoeld voor gebruik op ongelijk terrein buiten de weg evenals voor gebruik op openbare wegen en die is voorzien van een overeenkomstig versterkt frame en andere onderdelen evenals, typisch, van banden met grote diameter en een grof loopvlakprofiel en een groot verzetbereik.

### Negatieve veerweg

De *negatieve veerweg of sag* is de compressie van de vork, die wordt veroorzaakt door het lichaamsgewicht inclusief uitrusting (bv. een rugzak), de rijpositie en de framegeometrie.

### Nominaal continuvermogen

*Bron: EN 15194:2017*, door de fabrikant vastgelegd uitgangsvermogen, waarbij de motor onder vooraf bepaalde omgevingsomstandigheden zijn thermisch evenwicht bereikt.

### Noodstop

*Bron: EN-ISO 13850:2015*, functie of signaal voorzien om: - dreigende of aanwezige gevaren voor personen, schade aan de machine of het werkstuk te verminderen of af te wenden; - door middel van een enkele handeling door een persoon te worden geactiveerd.

### Onbegaanbaar terrein

*Bron: EN 15194:2017*, ongelijke grindpaden, bospaden en andere, in het algemeen buiten de weg gelegen parcours, waarop boomwortels en rotsen te verwachten zijn.

### Onderhoud

*Bron: DIN 31051*, het onderhoud wordt in het algemeen periodiek en vaak door opgeleid personeel uitgevoerd. Zo kunnen een zo lang mogelijke levensduur en een geringe mate van slijtage van het onderhouden object worden gegarandeerd. Deskundig onderhoud is vaak ook een voorwaarde voor het verlenen van garantie.

## Racefiets

*Bron: EN-ISO 4210-2*, fiets bedoeld voor amateurritten met hoge snelheden en voor gebruik op openbare wegen, en die beschikt over een stuureenheid met meerdere handgripeposities (die een aerodynamische lichaamshouding toelaat) en over een overdrachtssysteem voor meerdere snelheden en een bandbreedte van ten hoogste 28 mm, waarbij de afgemonteerde fiets een maximale massa van 12 kg heeft.

## Remhendel

*Bron: EN 15194:2017*, hendel waarmee de remvoorziening wordt bediend.

## Remweg

*Bron: EN 15194:2017*, afstand, die een pedelec aflegt tussen het moment waarop het remmen aanvangt en het moment waarop de pedelec tot stilstand komt.

## Reserveonderdeel

*Bron: EN 13306:2019, art. 3.5*, object ter vervanging van een overeenkomstig object, om de oorspronkelijk bedoelde functie van het object te behouden.

## Schijfrem

*Bron: EN 15194:2017*, rem waarbij remblokken worden gebruikt om aan te grijpen op de buitenvlakken van een dunne schijf, die op de wielnaaf is aangebracht of daarin is geïntegreerd.

## Slijtage

*Bron: DIN 31051*, vermindering van de slijtagetoeslag (4.3.4) ten gevolge van chemische en/of fysische processen.

## Slip

*Bron: DIN 75204-1:1992*, relatief verschil tussen de voertuigsnelheid en de wielomtreksnelheid.

## Snelspanvoorziening, snelspanner

*Bron: EN 15194:2017*, met een hendel bediend mechanisme, dat een fiets of ander onderdeel bevestigt, in positie houdt of borgt.

## Stads- en toerfiets

*Bron: EN-ISO 4210-2*, pedelec, die is bedoeld voor gebruik op openbare wegen, in hoofdzaak voor transport- of vrijetijdsdoeleinden.

## Storing

*Bron: EN 13306:2017, art. 6.1*, Toestand van een object (4.2.1), waarin het niet in staat is een vereiste functie (4.5.1) te vervullen; uitgezonderd wanneer deze toestand het gevolg is van preventief onderhoud of andere geplande werkzaamheden of van het ontbreken van externe hulpbronnen.

## Terrein

*Bron: EN-ISO 4210-1:2023, EN 15194:2017*, ongelijke grindpaden, bospaden en andere, in het algemeen buiten de weg gelegen parcours, waarop boomwortels en rotsen te verwachten zijn.

## Toegestane maximum massa

*Bron: EN 15194:2017*, het gewicht van de volledig samengebouwde pedelec plus berijder plus bagage, conform de definitie van de fabrikant.

## Totale veerweg

*Bron: Benny Wilbers, Werner Koch: Neue Fahrwerkstechnik im Detail*, De afstand, die het wiel aflegt tussen de onbelaste en belaste stand, wordt aangeduid als de totale veerweg. In de rusttoestand rust de massa van het voertuig op de veren en wordt de totale veerweg verminderd met de *negatieve veerweg* tot de positieve veerweg.

## Transportfiets

*Bron: DIN 79010*, Pedelec, die in hoofdzaak is bedoeld voor goederentransport.

## Trekdemper

de trekdemper bepaalt de snelheid waarmee de vork na de belasting uitveert.

## Uitschakelsnelheid

*Bron: EN 15194:2017*, snelheid van de pedelec op het moment dat de stroom naar nul of naar de vrijloopwaarde is geschakeld.

**Verbruiksmateriaal**

*Bron: EN 82079-1*, onderdeel of materiaal, dat vereist is voor regelmatig gebruik of onderhoud van het object.

**Vorkschaft**

*Bron: EN 15194:2017*, deel van de vork, dat draait om de stuuras van de stuurkop van een pedelec. In de regel is de schacht verbonden met de kop van de vork of direct met de vorkpoten en vormt deze in de regel de verbinding tussen vork en stuurvoorbouw.

**Vouwfiets**

*Bron: EN-ISO 4210-2*, pedelec bedoeld om compact te kunnen worden samengevouwen ten behoeve van transport en opslag.

**Werkomgeving**

*Bron: EN-ISO 9000:2015*, geheel aan omstandigheden waaronder werkzaamheden worden uitgevoerd.

**Wiel**

*Bron: EN-ISO 4210-2*, eenheid of samenstel van naaf, spaken of schijf en velg, echter zonder de band.

**Zadelpen**

*Bron: EN 15194:2017*, onderdeel, dat het zadel (met een schroef of andere constructie) vastklemt en verbindt met het frame.



## I. Vertaling van de originele EG/EU-conformiteitsverklaring

### Fabrikant

ZEG Zweirad-Einkaufs-Genossenschaft eG  
Longericher Straße 2  
50739 Köln, Germany

### Gevolmachtigde voor de documentatie\*

c/o ZEG Zweirad-Einkaufs-Genossenschaft eG  
Longericher Straße 2  
50739 Köln, Germany

De machine, de pedelec van het type:

23-15-7777	Siena E5F Belt	Stads-/toerfiets
ZA-15-0019	SOLERO E8 PLUS	Stads-/toerfiets
ZA-15-0024	SOLERO EVO 9	Stads-/toerfiets
ZA-15-0025	SOLERO EVO 8F	Stads-/toerfiets
ZA-15-0026	SOLERO EVO 8R	Stads-/toerfiets
ZA-15-0027	SOLERO EVO 8R BELT	Stads-/toerfiets
ZA-15-0031	PREMIO EVO 10 LITE	Stads-/toerfiets
ZA-15-0035	SAVINO EVO FS10 LITE	Stads-/toerfiets
ZA-15-0036	STRONG EVO 5R	Stads-/toerfiets
ZA-15-0037	STRONG EVO 10 LITE	Stads-/toerfiets
ZA-15-0039	TOURINA E7R	Stads-/toerfiets
ZA-15-0043	RAVENNA EVO 5F BELT (NL)	Stads-/toerfiets
ZA-15-0044	RAVENNA EVO NV Belt	Stads-/toerfiets
ZA-15-0074	STRONG EVO 10 LITE (Wave)	Stads-/toerfiets
ZA-15-1111	SOLERO EVO 10	Stads-/toerfiets
ZA-15-2222	SOLERO EVO 5F	Stads-/toerfiets
ZA-15-3333	SOLERO EVO 5R	Stads-/toerfiets
ZA-15-3335	SOLERO EVO 5R BELT	Stads-/toerfiets
ZA-15-5588	SOLERO E7R PLUS	Stads-/toerfiets
ZA-15-6633	SOLERO EVO 8 SUV	Stads-/toerfiets
ZA-15-6666	SOLERO EVO 8R XS	Stads-/toerfiets
ZA-15-6688	RAVENNA EVO 8F BELT (NL)	Stads-/toerfiets
ZA-15-9999	SOLERO EVO 8	Stads-/toerfiets

Bouwjaar 2022 tot en met bouwjaar 2025, is in overeenstemming met onderstaande van toepassing zijnde EU-richtlijnen:

- Machinerichtlijn 2006/42/EG
- RoHS-richtlijn 2011/65/EU betreffende beperking van het gebruik van bepaalde gevaarlijke stoffen in elektrische en elektronische apparatuur
- EMC-richtlijn 2014/30/EU.

Aan de essentiële eisen van de Laagspanningsrichtlijn 2014/35/EU is voldaan conform Bijlage I, art. 1.5.1 van de Machinerichtlijn 2006/42/EG.

De volgende geharmoniseerde normen zijn toegepast:

- EN 15194:2017 Fietsen – Elektrisch ondersteunende fietsen – EPAC fietsen, **met uitzondering van art. 6 Gebruikshandleiding, in plaats daarvan geharmoniseerde norm EN-ISO 20607:2019**
- EN-ISO 20607:2019 Machineveiligheid - Instructiehandboek - Algemene regels voor het opstellen.

De volgende overige technische normen zijn toegepast:

- EN-ISO 11243:2016 Fietsen – Bagagedragers voor fietsen – Eisen en beproevingsmethoden,
- EN 17406:2020+A1:2021 Classificatie voor het gebruik van fietsen,
- EN 62133-2:2017 Oplaadbare cellen en batterijen met alkalische en andere niet-zuurhoudende elektrolyten – Veiligheidseisen voor draagbare gesloten cellen en voor batterijen voor gebruik in draagbare toepassingen – Deel 2: Lithiumsystemen.



Köln, 20.10.2023

Egbert Hageböck, directeur ZEG Zweirad-Einkaufs-Genossenschaft eG

\*Persoon, gevestigd in de Gemeenschap, die gemachtigd is het technisch dossier samen te stellen



## II. Vertaling van de originele EG/EU-conformiteitsverklaring

### Fabrikant

ZEG Zweirad-Einkaufs-Genossenschaft eG  
 Longericher Straße 2  
 50739 Köln, Germany

### Gevolmachtigde voor de documentatie\*

c/o ZEG Zweirad-Einkaufs-Genossenschaft eG  
 Longericher Straße 2  
 50739 Köln, Germany

De machine, de pedelec van het type:

ZA-15-0051	ESTREMO EVO 9 Lite	City-Trekking
ZA-15-0052	ESTREMO EVO 12 Lite	City-Trekking

Bouwjaar 2022 tot en met bouwjaar 2025, is in overeenstemming met onderstaande van toepassing zijnde EU-richtlijnen:

- Machinerichtlijn 2006/42/EG
- RoHS-richtlijn 2011/65/EU betreffende beperking van het gebruik van bepaalde gevaarlijke stoffen in elektrische en elektronische apparatuur
- EMC-richtlijn 2014/30/EU.

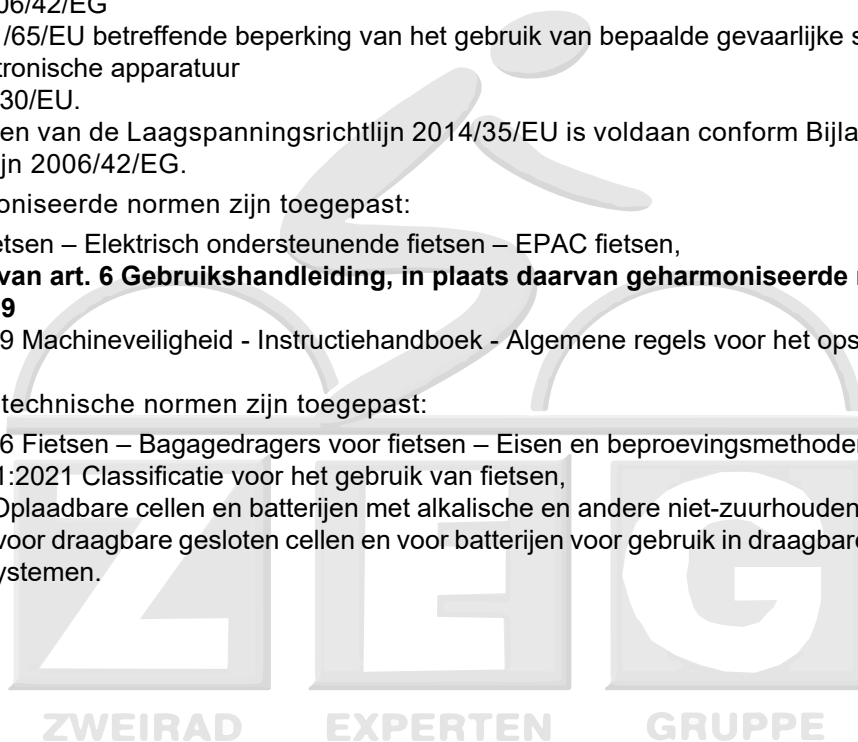
Aan de essentiële eisen van de Laagspanningsrichtlijn 2014/35/EU is voldaan conform Bijlage I, art. 1.5.1 van de Machinerichtlijn 2006/42/EG.

De volgende geharmoniseerde normen zijn toegepast:

- EN 15194:2017 Fietsen – Elektrisch ondersteunende fietsen – EPAC fietsen,  
**met uitzondering van art. 6 Gebruikshandleiding, in plaats daarvan geharmoniseerde norm EN-ISO 20607:2019**
- EN-ISO 20607:2019 Machineveiligheid - Instructiehandboek - Algemene regels voor het opstellen.

De volgende overige technische normen zijn toegepast:

- EN-ISO 11243:2016 Fietsen – Bagagedragers voor fietsen – Eisen en beproevingsmethoden,
- EN 17406:2020+A1:2021 Classificatie voor het gebruik van fietsen,
- EN 62133-2:2017 Opladbare cellen en batterijen met alkalische en andere niet-zuurhoudende elektrolyten – Veiligheidseisen voor draagbare gesloten cellen en voor batterijen voor gebruik in draagbare toepassingen – Deel 2: Lithiumsystemen.



Köln, 20.10.2023

.....  
 Egbert Hageböck, directeur ZEG Zweirad-Einkaufs-Genossenschaft eG

\*Persoon, gevestigd in de Gemeenschap, die gemachtigd is het technisch dossier samen te stellen

### III. Conformiteitsverklaring RED-richtlijn

#### LED Remote

Hierbij verklaart Robert Bosch GmbH, Bosch eBike Systems, dat de radioapparatuur LED Remote voldoet aan de richtlijn 2014/53/EU. De volledige tekst van de EU-conformiteitsverklaring is beschikbaar op het volgende internetadres:

<https://www.bosch-ebike.com/conformity>

#### KIOX 300

Hierbij verklaart Robert Bosch GmbH, Bosch eBike Systems, dat de radioapparatuur Kiox 300 voldoet aan de richtlijn 2014/53/EU. De volledige tekst van de EU-conformiteitsverklaring is beschikbaar op het volgende internetadres:

<https://www.bosch-ebike.com/conformity>

## 14 Trefwoordenregister

### A

Aandrijfriem, 392  
 Aandrijfsysteem, 111  
 - inschakelen, 241, 247, 249, 251, 253, 254, 255  
 elektrisch, 112, 116  
 Aanhanger, 229  
 ABS,  
 - gebruiken 257  
 Accu, 113, 392  
 - aanbrengen, 240  
 - afvoeren, 377  
 - controleren, 162  
 - opslaan, 160  
 - reinigen, 276  
 - transporteren, 159  
 - verwijderen, 239, 240  
 - verzenden, 159  
 aanhaalmomenten, 321  
 Accubehuizing, 113  
 Accumulator, zie accu  
 Achterbouwdemper,  
 - controleren 273  
 - inspecteren, 315  
 - onderhouden, 306, 315  
 - reinigen 275  
 -sag afstellen, 208  
 Achtergrondverlichting,  
 - instellen, 222  
 Achterlicht, 112, 116  
 - reinigen 275  
 locatie, 30  
 Achterwiel, zie wiel  
 Achterwielrem, 99, 100  
 Activiteitentracking,  
 - activeren, 217  
 Afschermingen, 18  
 - controleren 273  
 Afstandsbediening zadelpen,  
 locatie 136  
 Afstelwiel sag,  
 locatie, 84  
 As,  
 aanhaalmoment, 321

### B

Bagagedrager,  
 - controleren 273  
 - gebruiken, 234  
 - inspecteren, 315  
 - reinigen, 277  
 - verzorgen, 282  
 - wijzigen, 235

locatie, 30  
 Bagagedrageraccu,  
 - verwijderen, 239, 240  
 Band,  
 - controleren, 288  
 locatie, 93  
 Banden,  
 - reinigen, 278  
 Bandhiel, 95  
 locatie, 93  
 Banduitvoeringen, 93  
 Bediening,  
 - reinigen, 276, 278  
 Bedrijfstoestandweergave, 147  
 Bel,  
 - controleren 274  
 - gebruiken 236  
 locatie 136  
 Binnenband,  
 - vervangen, 374  
 Bluetooth,  
 - verbonden apparaten  
 weergeven 146  
 storings, 16  
 Bodembescherming,  
 aanhaalmoment, 331  
 Boordcomputer ,  
 - instellen, 220  
 Boordcomputer,  
 - aanbrengen 223  
 - aanbrengen, 214, 219, 223  
 - accu opladen, 243, 246, 250  
 - batterij vervangen, 218  
 - borgen 214, 223  
 - met smartphone  
 verbinden, 217  
 - opslaan, 160  
 - reinigen, 276  
 - verwijderen 214, 224  
 - verwijderen, 214, 219, 224  
 aanhaalmomenten, 321  
 aanpassen 217  
 Borging, 113  
 Bouwjaar, 392  
 Bowdenkabel, 98  
 - controleren, 290

Brake-booster, 101  
 Breuk, 392  
 Buitenband, 93  
 Buitenband,- Open buitenband  
 met binnenband 93  
 Buitenbedrijfstelling, 392

### C

Cantileverrem,  
 aanhaalmoment, 323  
 Carbon zadelpen,  
 - verzorgen, 283  
 Cassette,  
 - reinigen, 279  
 CE-markering, 392  
 Chassis, 79  
 Cranklager,  
 aanhaalmoment, 326  
 Crankstel,  
 aanhaalmoment, 326

### D

Derailleur,  
 - controleren 301  
 - gebruiken, 259, 260  
 - locatie 111  
 - verzorgen, 284  
 aanhaalmoment, 330  
 Display,  
 - aanbrengen, 219  
 - accu opladen, 223  
 - borgen 219  
 Drukdemping, 87  
 Drukpunt, 392  
 Dunlopventiel, zie Blitzventiel  
 Duwondersteuning,  
 - gebruiken 247, 251, 254  
 - gebruiken, 244, 247, 251  
 Duwondersteuningstoets, 120,  
 133, 243, 246

### E

eBike Flow,  
 - aanmelden 213  
 - aanmelden, 217  
 Eenheden,  
 - selecteren, 221

Eerste ingebruikname, 162  
Elektrisch regel- en  
besturingssysteem, 392

**F**

Fabrikant, 10, 392  
Frame, 79  
- controleren 273  
- inspecteren, 315  
- reinigen, 277  
- verzorgen, 275, 281  
locatie, 30  
Frame-accu,  
- aanbrengen, 240  
Framenummer,  
locatie, 30

**G**

Gebruikersaccount,  
- aanmaken, 217  
Gebruikshandleiding, 392  
Grondige reiniging 276

**H**

Handrem, 394  
aanhaalmoment, 325  
locatie 136  
handvathoek 82  
Handvatten,  
- controleren 274  
- lederen handvatten  
gebruiken 237  
- reinigen, 277  
- verzorgen, 282  
locatie 136  
Helderheid,  
- instellen, 222  
Hydraulisch remsysteem,  
- controleren 290

**I**

In de handel brengen, 393  
Instellingen,  
- resetten, 222  
- wijzigen 216  
- wijzigen, 221

**J**

Jeugdfiets, 393

**K**

Karkas, 94  
locatie, 93  
Ketting, 111  
- controleren 294  
- onderhouden, 332  
- reinigen, 280

- slijtage controleren 294  
- spannen, 374  
- spanning controleren 294  
- vervangen, 374  
- verzorgen, 284  
locatie, 30, 111  
Kettingbeschermer, 18, 30  
- reinigen, 280  
aanhaalmomenten, 326  
Kettingblad,  
aanhaalmoment, 325  
Kettingwiel, 111  
Kettingwielen,  
- reinigen, 279  
Kinderzitje, 228  
klassiek ventiel, zie Blitzventiel  
Kogellager,  
locatie, 97  
Koplamp,  
- afstellen, 212  
- controleren, 299  
- reinigen 275  
aanhaalmoment, 331  
Koplamp, zie voorlicht  
Kroon, 90, 91, 92

**L**

Laadtoestandweergave (accu),  
113  
Laadtoestandweergave, 156  
Lederen handvatten,  
- reinigen, 277  
- verzorgen, 282  
Lederen zadel,  
- reinigen, 278  
- verzorgen, 283  
Lekbeschermingslaag, 95  
locatie, 93  
Locatie, 30  
Lock-functie,  
- configureren, 218  
Lockout,  
locatie 118, 136  
Loopvlak, 94  
locatie, 93  
Luchtventiel, 84  
locatie, 84

**M**

Markering van de minimale  
insteekdiepte, 182  
Mechanische overbrenging,  
- verzorgen 284  
Mechanische,  
- versnelling 301

Minimale insteekdiepte, 393  
Min-toets, 120, 133, 243, 246  
Modeljaar, 393  
Motor, 112, 116  
- reinigen, 276  
aanhaalmomenten 327  
Motorafdekking, 18  
aanhaalmomenten, 327  
Mountainbike, 393  
Mountainbike, zie mountainbike  
MTB, zie mountainbike

**N**

Naaf, 97  
- onderhouden 306  
- reinigen, 278  
- ROHLOFF afstellen 302  
- verzorgen, 283  
aanhaalmoment, 327  
locatie, 93  
naaf, 30  
zonder aanvullende  
voorziening, 97  
Naafas,  
locatie, 97  
Naafhuis,  
locatie, 97  
Negatieve veerweg, 393  
Nippelbed,  
- controleren, 289  
Nippelgaten,  
- controleren, 289  
Nominaal continuvermogen, 393  
Noodstop, 393  
Noodstopsysteem 19

**O**

Onderbreking van het gebruik,  
160  
- uitvoeren, 160  
- voorbereiden, 160  
Onderhoud, 393  
Ondersteuningsniveau, 121,  
125, 127, 134, 139, 156, 254  
- selecteren 245, 248, 252,  
255  
- selecteren, 245, 248, 252,  
255  
ECO, 121, 128, 134  
OFF, 121, 125, 127, 134  
TOUR, 121, 128, 134  
TURBO, 121, 125, 128, 134  
Oplader, 112, 116  
- afvoeren, 377  
- opslaan, 160

**P**

Patentzadelpen, 106  
 Pedaal, 100  
 - monteren 170  
 - reinigen, 275  
 - verzorgen, 284  
 aanhaalmoment, 329  
 Pedelec, 392  
 - aanpassen 175  
 - controleren, 286  
 - eerste inspectie 304  
 - gebruiken 234  
 - grote inspectie 304  
 - in gebruik nemen 162  
 - inspecteren (dealer) 304  
 - monteren 161  
 - na elke rit, 275  
 - opslaan, 160  
 - reinigen 276  
 - transporteren, 158  
 - uitpakken 161  
 - verkopen, 171  
 - verzenden, 159  
 - verzorgen 281  
 - voor elke rit 232, 273  
 Plus-toets, 120, 215, 220, 243, 246  
 Prestaventiel, zie Frans ventiel  
 Profiel, 94

**R**

Racefiets, 394  
 Racefietsventiel, zie Frans ventiel  
 Reflector,  
 locatie, 30  
 Reflectoren,  
 - reinigen 275  
 Rem, 30  
 - beveiligen bij transport, 158  
 - controleren, 274, 290  
 - drukpunt controleren, 290  
 - gebruiken, 256  
 - reinigen, 275  
 - remschijf controleren, 291  
 - remvoeringen controleren, 291  
 afdekkap, 98  
 hydraulisch, 98  
 insert pin, 98  
 leidinghouder, 98  
 mechanisch, 98  
 olive, 98  
 velgrem, 101

wartel, 98  
 Remarm, 101  
 Remhendel, 99  
 - drukpunt afstellen, 193  
 - reinigen, 279  
 - verzorgen, 285  
 Remleiding, 98  
 aanhaalmoment, 322  
 Remschijf, 99  
 - controleren, 291  
 - reinigen, 279  
 - vervangen, 374  
 locatie, 99  
 Remvoering, 101  
 Remvoeringen, 99  
 - controleren, 291  
 - inrijden, 191  
 - vervangen, 374  
 aanhaalmoment, 322  
 locatie, 99  
 Remweg, 394  
 Remzadel, 99  
 aanhaalmoment, 322  
 locatie, 99  
 Reserveonderdeel, 394  
 Riem, 111  
 - app Gates Carbon Drive Mobile 297  
 - reinigen, 280  
 - slijtage controleren 296  
 - spanning controleren 296  
 Riembeschermer, 18  
 Riemschijf, 111  
 Rijverlichting,  
 - afstellen, 212  
 - controleren, 274, 299  
 - inschakelen 244, 247, 250, 254  
 - uitschakelen 244, 247, 250, 254  
 Rollenrem,  
 - remmen, 256

**S**

Sag,  
 afstelwiel, 90, 91, 92  
 locatie afstelwiel 118, 136  
 Schakeladvies,  
 - instellen, 221  
 Schakelementen,  
 - reinigen, 278  
 Schakelhendel,  
 - reinigen, 279  
 - verzorgen, 284  
 aanhaalmoment, 330  
 locatie 136

Schakelrol,  
 - verzorgen 284  
 Schijfrem, 394  
 aanhaalmoment, 322  
 Slaverandventiel, zie Frans ventiel  
 Slicks, 94  
 Slijtage, 394  
 Slip, 394  
 Snelspanner, 394  
 - controleren 273  
 - inspecteren, 317  
 locatie, 97  
 snelverstelbaar, 81  
 Software,  
 - updaten, 217  
 Spaak,  
 locatie, 93  
 Spaaknippel, 96  
 - verzorgen, 283  
 locatie, 93  
 Spaken, 96  
 - controleren, 289  
 - vervangen, 374  
 Spankracht,  
 - snelspanner afstellen, 167  
 - snelspanner controleren, 167  
 Spatbord, 18  
 - controleren, 273  
 - reinigen, 277  
 - verzorgen, 282  
 locatie, 30  
 Stads- en toerfietsen, 394  
 Standaardinstellingen,  
 - resetten 216  
 Startscherm, 215  
 Storing, 394  
 Stuur, 82  
 - bar-ends gebruiken 237  
 - controleren, 171, 300  
 - gebruiken 236  
 - multipositiestuur gebruiken 236  
 - reinigen, 277  
 - verzorgen, 282  
 aanhaalmoment, 326  
 breedte 82  
 hoogte 82  
 locatie, 30  
 Stuurinrichting, 81  
 Stuurlager,  
 - inspecteren, 317  
 - invetten, 317  
 locatie, 30

stuurlager, 81  
 Stuurlager, zie stuurlager  
 Stuurset, zie stuurlager  
 Systeemmelding, 147, 347

**T**

Taal,  
 - selecteren 216  
 - selecteren, 221  
 Terreinbanden, 94  
 Terugtraprem,  
 - controleren 292  
 -remmen, 256  
 terugtraprem, 100  
 Tijd,  
 - instellen 145, 216  
 - instellen, 221  
 Tijdformaat,  
 - instellen, 221  
 Toets,  
 aan/uit (accu) 113  
 aan/uit (accu), 157  
 duwondersteuning, 120,  
 133, 243, 246  
 min, 120, 133, 243, 246  
 plus, 120, 215, 220, 243,  
 246  
 Totale veerweg, 394  
 Transportfiets, 394  
 Trekdemper, 394  
 Trekdemperafsteller, 84  
 locatie, 84  
 Trekdemping, 85

**U**

Uitschakelsnelheid, 394  
 USB-aansluiting,  
 - gebruiken 243  
 - gebruiken, 243, 246, 250  
 USB-klepje,  
 - controleren 274

**V**

V-brake rem,  
 aanhaalmoment, 331  
 Velg, 95  
 - vervangen, 374  
 - verzorgen, 283  
 locatie, 93  
 Velgrem met dubbel  
 scharnierpunt,  
 aanhaalmoment, 323  
 Velgrem,  
 - controleren 293  
 Ventiel, 93  
 Blitzventiel, 95

locatie, 93  
 Verbruiksmateriaal, 395  
 Verende carbon voorvork,  
 - inspecteren, 319  
 Verende voorvork,  
 - inspecteren, 319  
 - reinigen, 275, 277  
 - verzorgen, 275, 281  
 verende voorvork, 82, 392  
 Verende zadelpen,  
 - reinigen, 275  
 - verzorgen, 283  
 verende zadelpen, 106  
 Vergrendelhaak, 113  
 Vergrendelingshendel van de  
 velgrem 98, 101  
 Versnelling,  
 - controleren 301  
 - draaibare  
 schakelhandgreep met  
 dubbele  
 bowdenkabelbediening  
 afstellen 303  
 - elektrische versnelling  
 controleren, 301  
 - gebruiken, 259  
 - schakelen, 263, 266  
 Versnellingsnaaf,  
 - controleren 301  
 - inspecteren, 316  
 Voorbouw, 81  
 - controleren, 171, 300  
 - inspecteren, 317  
 - reinigen, 277  
 - verstellen 234  
 - verzorgen, 282  
 aanhaalmoment, 331  
 locatie, 30  
 Voorderailleur,  
 - reinigen, 279  
 aanhaalmoment, 331  
 Voorlicht, 112, 116  
 locatie, 30  
 Voorwiel, zie wiel  
 Voorwielrem, 100, 101  
 - remmen, 256  
 Vork,  
 - controleren 273  
 - verzorgen, 275  
 geveerd, 392  
 locatie, 30  
 Vorkblokkering,  
 locatie 118, 136

Vorkschacht, 90, 91, 92, 395  
 Vouwfiets, 395  
 V-rem,  
 - afstellen 293  
 Vrijloopkrans,  
 aanhaalmoment, 323  
 Vuilafstrijker, 90, 91, 92  
 Vuldruk, 93  
 - controleren, 286  
 - wijzigen, 286

**W**

Weergave,  
 laadtoestand (accu), 157  
 Wegverkeerbanden, 94  
 Werkomgeving, 395  
 Wiel, 30, 93, 395  
 - controleren, 286  
 - monteren 163, 165, 166,  
 169  
 - rechte loop controleren  
 273  
 Wielmaat, 93  
 Winterpauze, zie onderbreking  
 van het gebruik

**Z**

Zadel, 235  
 - breedte bepalen 179  
 - controleren 300  
 - gebruiken, 235  
 - hardheid afstellen 180  
 - hardheid selecteren 180  
 - reinigen, 277  
 - zadelhoogte bepalen, 181,  
 182  
 - zitlengte wijzigen, 182  
 locatie, 30  
 Zadelpen LIMOTEC A1, 107  
 afstandsbediening zadelpen  
 107  
 lengte 107  
 minimale insteekdiepte 107  
 zuigerslag 107  
 Zadelpen LIMOTEC,  
 - monteren 164  
 Zadelpen, 30, 106, 395  
 - controleren 274, 300  
 - inspecteren, 319  
 - patentzadelpen 106  
 - reinigen, 277  
 - verende zadelpen 106  
 - verzorgen, 283  
 aanhaalmoment  
 afstandsbediening, 323  
 aanhaalmoment, 323

Zijstandaard,

- reinigen, 277
  - stabiliteit controleren 303
  - verzorgen, 282
- locatie, 30