

BELANGRIJK
VOOR GEBRUIK ZORGVULDIG LEZEN
BEWAREN ALS NASLAGWERK



Vertaling van de originele gebruikshandleiding voor PEGASUS pedelecs met BOSCH KIOX 300 display en LED Remote boardcomputer

Premio EVO

11 Lite, 5F Lite Belt, NV Lite Belt, ABS

Savino EVO

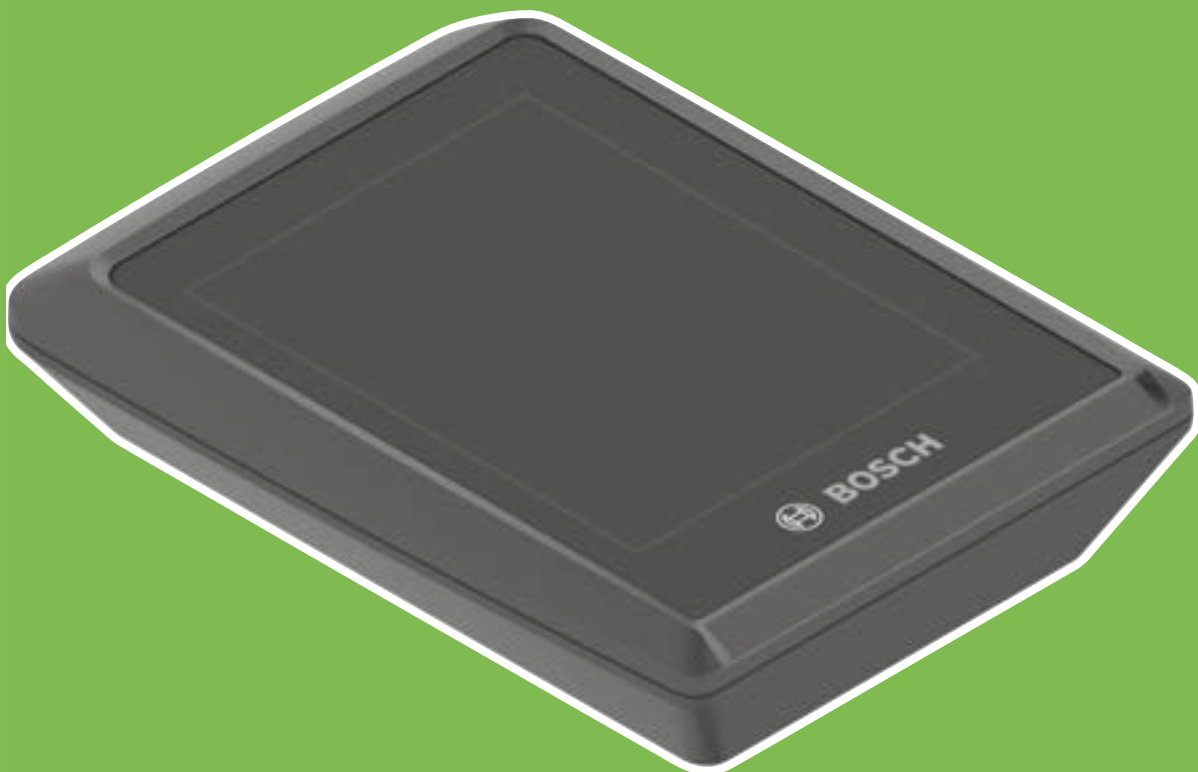
5F Lite, 12 Lite, 5F Lite Belt

Strong EVO

11 Lite, 5F Lite Belt

Ravenna EVO

NV Belt NL, 5F Belt NL



23-15-2069 ... 23-15-2071, 23-15-2087 ... 23-15-2090, 23-15-2092, 23-15-21##,
23-15-2106 ... 23-15-2109, 23-15-2111, 23-15-2112, 23-15-2114 ... 23-15-2118, 23-15-2120,
23-15-2121, 23-15-2123 ... 23-15-2130, 23-15-2132, 23-15-2133, 23-15-2135, 23-15-2136,
23-15-2138, 23-15-2139, 23-15-2141, 23-15-2145 ... 23-15-2150, 23-15-2152, 23-15-2153,
23-15-2167, 23-15-2169, 23-15-2170, 23-15-2172, 23-15-2239, 23-15-2240, 23-15-30##,
23-15-3050, 23-15-3052

Inhoudsopgave

1	Over deze gebruikshandleiding	
1.1	Fabrikant	13
1.2	Wetgeving, normen en richtlijnen	13
1.3	Taal	13
1.4	Ter informatie	13
1.4.1	Waarschuwingen	13
1.4.2	Tekstopmaak	13
1.5	Doel van de gebruikshandleiding	14
1.6	Typenummer en model	15
1.7	Framenummer	15
1.8	Gebruikshandleiding identificeren	15
2	Veiligheid	
2.1	Restrisico	16
2.1.1	Brand- en explosiegevaar	16
2.1.2	Elektrische schok	18
2.1.3	Valgevaar	18
2.1.4	Gevaar voor amputatie	18
2.1.5	Afbreken van de sleutel	18
2.1.6	Storingen door Bluetooth®	19
2.2	Giftige substanties	20
2.2.1	Carcinogene stoffen	20
2.2.2	Giftige stoffen	20
2.2.3	Bijtende en irriterende stoffen	20
2.3	Eisen aan de berijders van de pedelec	21
2.4	Kwetsbare groepen	21
2.5	Persoonlijke beschermingsmiddelen	21
2.6	Afschermingen	21
2.7	Veiligheidsmarkeringen en veiligheidsaanwijzingen	22
2.8	Gedrag in noodgevallen	22
2.8.1	Gevaarlijke situaties in het wegverkeer	22
2.8.2	Vrijgekomen remvloeistof	22
2.8.3	Vrijkomende accudampen	23
2.8.4	Brand van de accu	23
2.8.5	Vrijgekomen smeermiddelen en olie uit de achterbouwdemper	23
2.8.6	Vrijgekomen smeermiddelen en olie uit de vork	24
2.9	Privacyverklaring	25
3	Beschrijving	
3.1	Bedoeld gebruik	26
3.1.1	Type pedelec	26
3.1.2	Niet-bedoeld gebruik	26
3.1.3	Toegestane maximum massa (TMM)	27
3.1.4	Omgevingseisen	28
3.1.5	Toepassingsgebied	28
3.2	Typeplaat	30
3.3	Onderdeel	31
3.3.1	Overzicht	31
3.3.2	Chassis	32
3.3.2.1	Frame	32
3.3.2.2	Stuurinrichting	34
3.3.2.3	Stuurlager	34
3.3.2.4	Voorbouw	34
3.3.2.5	Stuur	35
3.3.2.6	Verende voorvork	35

3.3.2.7	SR SUNTOUR 2CR-PCS	42
3.3.2.8	SR SUNTOUR RLR	43
3.3.2.9	SR SUNTOUR LOR	44
3.3.2.10	SR SUNTOUR LO	45
3.3.2.11	SR SUNTOUR RL	46
3.3.2.12	SR SUNTOUR HLO	47
3.3.3	Wiel	48
3.3.3.1	Buitenband	48
3.3.3.2	Open buitenband met binnenband	48
3.3.3.3	Velg	51
3.3.3.4	Ventiel	51
3.3.3.5	Spaak	51
3.3.3.6	Spaaknippel	51
3.3.3.7	Naaf	52
3.3.4	Zadel	53
3.3.4.1	Dameszadel	54
3.3.4.2	Herenzadel	54
3.3.5	Zadelpen	55
3.3.5.1	Patentzadelpen	55
3.3.5.2	Verende zadelpen	55
3.3.6	Rem	57
3.3.6.1	Mechanische rem	57
3.3.6.2	Hydraulische rem	57
3.3.6.3	Schijfrem	58
3.3.6.4	Terugtraprem	59
3.3.6.5	BOSCH ABS	60
3.3.7	Mechanisch aandrijfsysteem	62
3.3.7.1	Opbouw kettingaandrijving	62
3.3.7.2	Opbouw riemaandrijving	62
3.3.8	Elektrisch aandrijfsysteem	63
3.3.8.1	Motor	63
3.3.8.2	Oplader	63
3.3.8.3	Verlichting	63
3.3.8.4	Accu	64
3.3.9	Boordcomputer	65
3.3.9.1	Display	65
3.4	Beschrijving van besturing en weergaven	66
3.4.1	Stuur	66
3.4.2	Boordcomputer BOSCH LED Remote	67
3.4.2.1	Systeemmelding	68
3.4.2.2	Gebruikersaccount aanmaken	69
3.4.2.3	Softwareupdates	69
3.4.2.4	Activiteitentracking	69
3.4.2.5	Lock-functie	69
3.4.3	BOSCH ABS-controlelampje	70
3.4.4	Display	71
3.4.4.1	Startscherm	71
3.4.4.2	Statusscherm	72
3.4.4.3	TRIPscherm	73
3.4.4.4	Bereikscherm	73
3.4.4.5	FITNESS-scherm	74
3.4.4.6	ABS-scherm	74
3.4.4.7	Instellingen	75
3.4.5	Handrem	76
3.4.6	Vering en demping	77
3.4.6.1	Luchtventiel en afstelwiel sag	77
3.4.7	Versnelling	78
3.4.7.1	Derailleur SHIMANO	78

3.4.8	Versnelling	79
3.4.8.1	Derailleur SHIMANO SL-T6000	79
3.4.8.2	Derailleur SHIMANO SW-E7000	80
3.4.8.3	Versnellingsnaaf SHIMANO	81
3.4.8.4	Versnellingsnaaf ENVIOLLO	82
3.4.9	Laadtoestandweergave (accu)	83
3.4.9.1	Laadtoestandweergave (accu)	83
3.5	Technische gegevens	84
3.5.1	Pedelec	84
3.5.2	Emissies	84
3.5.3	Verlichting	84
3.5.4	Displayhouder	84
3.5.5	Boordcomputer LED Remote	84
3.5.6	Display BOSCH Kiox 300	84
3.5.7	Motor BOSCH Performance Line CX	84
3.5.8	Accu	85
3.5.8.1	Accu BOSCH PowerTube 500	85
3.5.8.2	Accu BOSCH PowerTube 625	85
3.5.8.3	Accu BOSCH PowerTube 750	85
3.5.9	Banden	86
3.5.9.1	SCHWALBE lekbeschermingsniveau	86
3.5.9.2	Band, SUPERO lekbeschermingsniveau	87
3.5.9.3	MAXXIS®, lekbeschermingsniveau	88
3.5.10	Vork	89
3.5.10.1	Maximaal lichaamsgewicht SR SUNTOUR voorvork met stalen veer	89
3.5.11	Zadel	90
3.5.11.1	BROOKS ENGLAND zadelbreedte	90
3.5.11.2	ERGON	90
3.5.11.3	SELLE ROYAL zadelbreedte	90
3.5.12	Zadelpen	91
3.5.12.1	Verende zadelpen LIMOTEC, A3/A3 Plus	91
3.5.13	Aanhaalmoment	93
4	Transport en opslag	
4.1	Gewicht en afmetingen bij transport	105
4.2	Voorziene handgrepen, hijspunten	105
4.3	Transport	106
4.3.1	Transportbeveiliging gebruiken	106
4.3.2	Pedelec transporteren	106
4.3.2.1	Met de auto	106
4.3.2.2	Met de trein	106
4.3.2.3	Met overig openbaar vervoer	107
4.3.2.4	Met een touringcar	107
4.3.2.5	Met het vliegtuig	107
4.3.3	Pedelec verzenden	107
4.3.4	Accu transporteren	107
4.3.5	Accu verzenden	107
4.4	Opslag	108
4.4.1	Pedelec	108
4.4.2	Boordcomputer, display en oplader	108
4.4.3	Accu	108
4.4.4	Onderbreking van het gebruik	109
4.4.4.1	Onderbreking van het gebruik voorbereiden	109
4.4.4.2	Onderbreking van het gebruik uitvoeren	109
5	Montage	
5.1	Uitpakken	110
5.2	Vereist gereedschap	110

5.3	In gebruik nemen	111
5.3.1	Accu controleren	111
5.3.2	Veersysteem aan het lichaamsgewicht aanpassen	112
5.3.2.1	SR SUNTOUR veerelementen aanpassen	112
5.3.3	LIMOTEC zadelpen aanpassen	113
5.3.4	Wiel in SUNTOUR vork monteren	114
5.3.4.1	Schroefas (12AH2 en 15AH2)	114
5.3.4.2	20 mm dwarsas	115
5.3.4.3	Q-loc snelspanner	117
5.3.5	Wiel voorbereiden	118
5.3.6	Pedalen monteren	119
5.3.7	Voorbouw en stuur controleren	120
5.3.7.1	Verbindingen controleren	120
5.3.7.2	Goede bevestiging controleren	120
5.3.7.3	Lagerspeling controleren	120
5.4	Pedelec verkopen	120

6 Gebruik

6.1	Gevaren en risico's	121
6.2	Tips voor een groter bereik	123
6.3	Storingsmelding	124
6.3.1	Boordcomputer	124
6.3.1.1	Minder kritische storingen	124
6.3.1.2	Kritische storingen	124
6.3.2	Accu	124
6.4	Instructie en klantenservice	125
6.5	Pedelec aanpassen	125
6.5.1	Vorbereiding	125
6.5.2	Zitpositie bepalen	126
6.5.3	Zadelpen	127
6.5.3.1	Zadelpen aan het lichaamsgewicht aanpassen	127
6.5.4	Zadel	127
6.5.4.1	Zadel vervangen	127
6.5.4.2	Zadelvorm bepalen	128
6.5.4.3	Minimale zadelbreedte bepalen met golfkarton	129
6.5.4.4	Minimale zadelbreedte bepalen met een gelkussen	129
6.5.4.5	Zadelbreedte berekenen	130
6.5.4.6	Zadelhardheid selecteren	130
6.5.4.7	Zadelhardheid afstellen	130
6.5.4.8	Zadel uitlijnen	131
6.5.4.9	Zadelhoogte afstellen	131
6.5.4.10	Zadelhoogte met afstandsbediening afstellen	132
6.5.4.11	Zadelpositie afstellen	133
6.5.4.12	Zadelhoek afstellen	133
6.5.4.13	Stevigheid zadel controleren	133
6.5.5	Stuur	134
6.5.5.1	Stuur vervangen	134
6.5.5.2	Stuurbreedte afstellen	134
6.5.5.3	Handpositie afstellen	134
6.5.5.4	Stuur afstellen	135
6.5.6	Voorbouw	136
6.5.6.1	Voorbouw vervangen	136
6.5.6.2	Stuurhoogte met snelspanner afstellen	136
6.5.6.3	Stevigheid voorbouw controleren	136
6.5.6.4	Spankracht snelspanners afstellen	136
6.5.6.5	Schachtvoorbouw afstellen	137
6.5.6.6	Ahead voorbouw afstellen	137
6.5.6.7	In hoek verstelbare voorbouw afstellen	138
6.5.7	Handvatten	139

6.5.7.1	Handvatten vervangen	139
6.5.7.2	Ergonomische handvatten afstellen	139
6.5.7.3	Stevigheid stuur controleren	139
6.5.8	Banden	140
6.5.8.1	Banden vervangen	140
6.5.8.2	Vuldruk afstellen	140
6.5.9	Rem	142
6.5.9.1	Remmen vervangen	142
6.5.9.2	Remvoeringen inrijden	142
6.5.9.3	Positie handrem wijzigen	142
6.5.9.4	Neiging handrem wijzigen	143
6.5.9.5	Grijpafstand bepalen	143
6.5.9.6	Grijpafstand handrem SHIMANO ST-EF41	144
6.5.9.7	Grijpafstand MAGURA schijfremhendel afstellen	145
6.5.9.8	Drukpunt van de MAGURA handrem	146
6.5.9.9	Grijpafstand handrem SHIMANO ST-EF41	147
6.5.10	Versnelling	148
6.5.10.1	Versnelling vervangen	148
6.5.10.2	Schakelhendel SHIMANO afstellen	148
6.5.11	Vering en demping	149
6.5.12	Sag (vork) afstellen	149
6.5.12.1	Sag SR SUNTOUR voorvork met luchtvering afstellen	151
6.5.12.2	Sag SR SUNTOUR voorvork met stalen veer afstellen	155
6.5.13	Trekdemping vork	156
6.5.13.1	SR SUNTOUR trekdemping vork afstellen	157
6.5.14	Rijverlichting	158
6.5.14.1	Koplamp vervangen	158
6.5.14.2	Achterlicht en (spaak)retroreflectoren vervangen	158
6.5.14.3	Rijverlichting afstellen	158
6.5.14.4	Koplamp afstellen	159
6.5.15	Boordcomputer	160
6.5.15.1	Gebruikersaccount aanmaken	160
6.5.15.2	Boordcomputer met smartphone verbinden	160
6.5.15.3	Software updaten	160
6.5.15.4	Activiteitentracking activeren	160
6.5.15.5	Lock-functie configureren (optioneel)	160
6.5.15.6	Display aanbrengen	161
6.5.15.7	Boordcomputer borgen (optioneel)	161
6.5.15.8	Boordcomputer verwijderen	161
6.5.15.9	Boordcomputer instellen	162
6.5.15.10	Boordcomputer instellen	163
6.5.15.11	Taal selecteren	163
6.5.15.12	Tijd instellen	163
6.5.15.13	Tijdformat instellen	163
6.5.15.14	Eenheden selecteren	163
6.5.15.15	Helderheid instellen	163
6.5.15.16	Instellingen resetten	163
6.6	Accessoires	164
6.6.1	Kinderzitje	164
6.6.2	Aanhanger	165
6.6.2.1	Vrijgave aanhanger met enviolo naaf	165
6.6.2.2	Vrijgave aanhangers met ROHLOFF naaf	166
6.6.3	Bagagedrager	166
6.6.4	Bagagetassen en -kratten	166
6.6.5	Voormanden	167
6.6.6	Bar-grips	167
6.6.7	Zijstandaard	167
6.6.8	Extra batterij- of accukoplamp	167
6.6.9	Smartphonehouder	167

6.6.10	Verende voorvork met schroefveren	167
6.6.11	Vast gemonteerde beschermende voorzieningen tegen weersinvloeden	167
6.7	Persoonlijke beschermingsmiddelen en accessoires voor de verkeersveiligheid	168
6.8	voor elke rit	168
6.8.1	ABS-lampje controleren	169
6.9	Snelverstelbare voorbouw recht zetten	170
6.10	Bagagedrager gebruiken	170
6.11	Zijstandaard omhoog klappen	171
6.12	Zadel gebruiken	171
6.12.1	Lederen zadel gebruiken	171
6.13	Pedalen gebruiken	171
6.14	Bel gebruiken	171
6.15	Stuur gebruiken	172
6.15.1	Multipositiestuur gebruiken	172
6.15.2	Bar-ends gebruiken	172
6.15.3	Lederen handvatten gebruiken	172
6.16	Vering en demping gebruiken	173
6.16.1	Vering blokkeren	173
6.16.1.1	SR SUNTOUR verende voorvork blokkeren	173
6.16.2	Drukdemper van de verende voorvork afstellen	174
6.16.2.1	SR SUNTOUR highspeed drukdemping gebruiken	175
6.16.2.2	SR SUNTOUR lowspeed drukdemping gebruiken	176
6.17	Accu gebruiken	177
6.17.1	Accu verwijderen	177
6.17.1.1	Accu aanbrengen	177
6.17.2	Accu laden	178
6.18	Elektrisch aandrijfsysteem gebruiken	179
6.18.1	Elektrisch aandrijfsysteem inschakelen	179
6.18.2	Elektrisch aandrijfsysteem uitschakelen	179
6.19	Boordcomputer gebruiken	180
6.19.1	Diagnose-aansluiting gebruiken	180
6.19.2	Accu bediening opladen	180
6.19.3	Rijverlichting gebruiken	181
6.19.4	Helderheid van de weergaven instellen	181
6.19.5	Duwondersteuning gebruiken	181
6.19.6	Ondersteuningsniveau selecteren	182
6.20	Rem gebruiken	183
6.20.1	Handrem gebruiken	183
6.20.2	Terugtraprem gebruiken	183
6.20.3	ABS gebruiken	184
6.20.3.1	Tijdens het rijden	185
6.20.3.2	ABS reactiveren	185
6.21	Versnelling	186
6.21.1	Derailleur SHIMANO Rapidfire schakelen	186
6.22	Versnelling	187
6.22.1	Derailleur gebruiken	187
6.22.2	Versnellingsnaaf SHIMANO gebruiken	188
6.22.3	eShift gebruiken	189
6.22.3.1	eShift met SHIMANO DI2 automatische versnellingsnaaf gebruiken	189
6.22.3.2	eShift met handmatige SHIMANO DI2 versnellingsnaaf gebruiken	189
6.22.3.3	eShift met SHIMANO DI2 automatische versnellingsnaaf gebruiken	189
6.22.4	ENVILO versnelling gebruiken	190
6.22.4.1	Handmatig schakelen	191
6.23	Parkeren	192
6.23.1	Snelverstelbare voorbouw indraaien	193
6.23.2	Lock-functie activeren	194

7 Reiniging, verzorging en inspectie

7.1	Voor elke rit	199
-----	---------------	-----

7.1.1	Afschermingen controleren	199
7.1.2	Frame controleren	199
7.1.3	Vork controleren	199
7.1.4	Achterbouwdemper controleren	199
7.1.5	Bagagedrager controleren	199
7.1.6	Spatborden controleren	199
7.1.7	Rechte loop van het wiel controleren	199
7.1.8	Snelspanners controleren	199
7.1.9	Verende zadelpen controleren	200
7.1.10	Bel controleren	200
7.1.11	Handvatten controleren	200
7.1.12	USB-klepje controleren	200
7.1.13	Rijverlichting controleren	200
7.1.14	Remmen controleren	200
7.2	Na elke rit	201
7.2.1	Rijverlichting en reflectoren reinigen	201
7.2.2	Verende voorvork reinigen	201
7.2.3	Verende voorvork verzorgen	201
7.2.4	Pedalen reinigen	201
7.2.5	Rem reinigen	201
7.2.6	Verende zadelpen reinigen	201
7.2.7	Achterbouwdemper reinigen	201
7.3	Grondige reiniging	202
7.3.1	Boordcomputer en bediening reinigen	202
7.3.2	Accu reinigen	202
7.3.3	Motor reinigen	202
7.3.4	Frame, vork, bagagedrager, spatborden en zijstandaard reinigen	203
7.3.5	Voorbouw reinigen	203
7.3.6	Stuur reinigen	203
7.3.7	Handvatten reinigen	203
7.3.7.1	Lederen handvatten reinigen	203
7.3.8	Zadelpen reinigen	203
7.3.9	Zadel reinigen	204
7.3.9.1	Lederen zadel reinigen	204
7.3.10	Banden reinigen	204
7.3.11	Spaken en spaaknippels reinigen	204
7.3.12	Naaf reinigen	204
7.3.13	Schakelelementen reinigen	204
7.3.13.1	Schakelhendel reinigen	204
7.3.14	Cassette, kettingwielen en voorderrailleur reinigen	204
7.3.15	Rem reinigen	205
7.3.15.1	Handrem reinigen	205
7.3.16	Remschijf reinigen	205
7.3.17	Riem reinigen	205
7.3.18	Ketting reinigen	205
7.3.18.1	Ketting met kettingbeschermer reinigen	205
7.4	Verzorging	206
7.4.1	Frame verzorgen	206
7.4.2	Vork verzorgen	206
7.4.3	Bagagedrager verzorgen	207
7.4.4	Spatbord verzorgen	207
7.4.5	Zijstandaard verzorgen	207
7.4.6	Voorbouw verzorgen	207
7.4.7	Stuur verzorgen	207
7.4.8	Handvatten verzorgen	207
7.4.8.1	Rubberen handvatten verzorgen	207
7.4.8.2	Lederen handvatten verzorgen	207
7.4.9	Zadelpen verzorgen	208
7.4.9.1	Verende zadelpen verzorgen	208

7.4.9.2	Carbon zadelpen verzorgen	208
7.4.10	Velg verzorgen	208
7.4.11	Lederen zadel verzorgen	208
7.4.12	Naaf verzorgen	208
7.4.13	Spaaknippels verzorgen	208
7.4.14	Versnelling verzorgen	209
7.4.14.1	Derailleur, mechanische overbrenging en schakelrollen verzorgen	209
7.4.14.2	Schakelhendel verzorgen	209
7.4.15	Pedaal verzorgen	209
7.4.16	Ketting verzorgen	209
7.4.16.1	Ketting met kettingbeschermer verzorgen	210
7.4.17	Accu verzorgen	210
7.4.18	Rem verzorgen	210
7.4.18.1	Handrem verzorgen	210
7.4.19	Buis van de eightpins zadelpenbuis smeren	210
7.5	Inspectie	211
7.5.1	Wiel controleren	211
7.5.1.1	Vuldruk controleren	211
7.5.1.2	Banden controleren	213
7.5.1.3	Velgen controleren	214
7.5.1.4	Nippelgaten controleren	214
7.5.1.5	Nippelbed controleren	214
7.5.1.6	Velghaken controleren	214
7.5.1.7	Spaken controleren	214
7.5.2	Remsysteem controleren	215
7.5.2.1	Handrem controleren	215
7.5.2.2	Hydraulisch remsysteem controleren	215
7.5.2.3	Bowdenkabels controleren	215
7.5.2.4	Schijfrem controleren	216
7.5.2.5	Terugtraprem controleren	217
7.5.3	Ketting controleren	218
7.5.4	Kettingspanning controleren	218
7.5.4.1	Spanning controleren bij een derailleur	218
7.5.4.2	Spanning controleren bij een versnellingsnaaf	218
7.5.5	Slijtage van de ketting controleren	218
7.5.5.1	Indicatieve controle	218
7.5.5.2	Controle	219
7.5.6	Riem controleren	220
7.5.7	Riem op slijtage controleren	220
7.5.8	Riemschijf op slijtage controleren	220
7.5.9	Riemsparing controleren	220
7.5.9.1	App Gates Carbon Drive-Mobile	221
7.5.9.2	Gates Krikit spanningsmeter	221
7.5.9.3	ECO spanningsmeter	222
7.5.10	Rijverlichting controleren	223
7.5.11	Voorbouw controleren	224
7.5.12	Stuur controleren	224
7.5.13	Zadel controleren	224
7.5.14	Zadelpen controleren	224
7.5.15	Controleer het pedaal	224
7.5.15.1	Derailleur controleren	224
7.5.15.2	Versnellingsnaaf controleren	225
7.5.16	Versnelling controleren	225
7.5.16.1	Elektrische versnelling controleren	225
7.5.16.2	Mechanische versnelling controleren	225
7.5.16.3	Derailleur controleren	226
7.5.17	Versnelling afstellen	226
7.5.17.1	ROHLOFF naaf afstellen	226
7.5.18	Versnelling met dubbele bowdenkabelbediening afstellen	226

7.5.19	Draaibare handvatschakelaar met dubbele bowdenkabelbediening afstellen	227
7.5.20	Stabiliteit zijstandaard controleren	227

8 Inspectie en onderhoud

8.1	Eerste inspectie	228
8.2	Grote inspectie	228
8.3	Onderhoud per onderdeel	228
8.4	Eerste inspectie uitvoeren	231
8.5	Grote inspectie uitvoeren	232
8.5.1	Frame inspecteren	239
8.5.1.1	Carbon frame inspecteren	239
8.5.2	Bagagedrager inspecteren	239
8.5.3	Achterbouwdemper inspecteren en onderhouden	239
8.5.4	Versnellingsnaaf inspecteren	240
8.5.4.1	Conusgelagerde naaf verstellen	240
8.5.5	Voorbouw inspecteren	240
8.5.6	Stuurlager inspecteren en invetten	240
8.5.7	As met snelspanner inspecteren	241
8.5.8	Vork inspecteren	242
8.5.8.1	Verende carbon voorvork inspecteren	242
8.5.8.2	Verende voorvork inspecteren	242
8.5.9	Zadelpen inspecteren	243
8.5.9.1	Carbon zadelpen inspecteren	243
8.5.9.2	BY.SCHULZ verende zadelpen inspecteren en invetten	243
8.5.9.3	SR SUNTOUR verende zadelpen inspecteren en invetten	244

9 Storingen zoeken, storingen verhelpen en reparatie

9.1	Pijnklachten voorkomen	245
9.1.1	Zitklachten	246
9.1.2	Heupklachten	246
9.1.3	Rugklachten	246
9.1.4	Pijn in nek en schouders	247
9.1.5	Dove of pijnlijke handen	247
9.1.6	Pijn in de bovenbenen	247
9.1.7	Pijn aan de knie	248
9.1.8	Pijn aan de voeten	248
9.2	Aandrijfsysteem	249
9.2.1	Aandrijfsysteem of boordcomputer start niet op	249
9.2.2	Storingen ondersteuningsfunctie	250
9.2.3	Storingen accu	251
9.2.4	Storingen display	252
9.2.5	Verlichting werkt niet	253
9.2.6	Problemen met de schijfrem	254
9.2.7	Problemen met de terugtraprem	255
9.2.8	Problemen met ABS	256
9.2.9	Problemen met de vrijloopnaaf	257
9.2.10	Probleem verende voorvork SR SUNTOUR	258
9.2.10.1	Te snel uitveren	258
9.2.10.2	Te langzaam uitveren	259
9.2.10.3	Vering bij kuilen te zacht	260
9.2.10.4	Te harde demping bij oneffenheden	261
9.2.11	Verlichting werkt niet	262
9.2.12	Problemen met de banden	262
9.2.13	Problemen met de zadelpen	262
9.3	Overige storingen	263
9.4	Reparatie	264
9.4.1	Originele onderdelen en smeermiddelen	264
9.4.2	Frame repareren	264

9.4.2.1	Lakschade aan het frame herstellen	264
9.4.2.2	Botsschade aan het carbon frame herstellen	264
9.4.3	Verende voorvork repareren	264
9.4.3.1	Lakschade aan de vork herstellen	264
9.4.3.2	Botsschade aan het carbon frame herstellen	264
9.4.3.3	Zadelpen repareren	264
9.4.3.4	Botsschade aan de carbon zadelpen, repareren	264
9.4.4	Rijverlichting vervangen	265
9.4.5	Koplamp afstellen	265
9.4.6	Vrijloop van de banden van de verende voorvork controleren	265
9.4.7	Pedelec-onderdelen vervangen bij geconfigureerde lock-functie	266
9.4.7.1	Smartphone vervangen	266
9.4.7.2	Boordcomputer vervangen	266
9.4.7.3	Lock-functie activeren na vervanging van de motor	266
10	Recycling en afvoer	
10.1	Leidraad voor het afvoeren van afval	267
11	Documenten	
11.1	Montageprotocol	269
11.2	Inspectie- en onderhoudsprotocol	271
11.3	Stuklijst	275
11.3.1	Premio EVO 11 Lite	275
11.3.2	Premio EVO 5F Lite Belt	278
11.3.3	Premio EVO NV Lite Belt (Gent)	281
11.3.4	Premio EVO NV Lite Belt	284
11.3.5	Ravenna EVO NV Belt (NL)	287
11.3.6	Ravenna EVO NV Belt (NL)	290
11.3.7	Savino EVO 5F Lite Belt	293
11.3.8	Strong EVO 5F Lite Belt	296
11.3.9	Strong EVO 11 Lite	299
11.4	Gebruikshandleiding oplader	302
12	Terminologie	
12.1	Afkortingen	312
12.2	Vereenvoudigde begrippen	312
13	Bijlage	
I.	Vertaling van de originele EG/EU-conformiteitsverklaring	313
II.	Conformiteitsverklaring RED-richtlijn	315
III.	EG-conformiteitsverklaring	315
14	Trefwoordenregister	

Hartelijk dank voor uw vertrouwen!

Pedelecs van Pegasus zijn voertuigen van de hoogste kwaliteit. U hebt een goede keus gemaakt. Eindmontage, advies en instructie worden door de dealer verzorgd. Of het nu gaat om onderhoud, ombouw of reparatie – uw dealer zal ook in de toekomst voor u klaar staan.

Bij uw nieuwe pedelec ontvangt u deze gebruikshandleiding. Neemt u alstublieft de tijd om uw nieuwe pedelec te leren kennen en houdt u zich aan de tips en suggesties in de gebruikshandleiding. Zo zult u lang plezier hebben van uw pedelec. Wij wensen u veel plezier en altijd een goede en behouden vaart!

Om de gebruikshandleiding ook tijdens het rijden bij de hand te hebben, kunt u deze via het volgende adres op uw mobiele telefoon downloaden:



[www.pegasus-bikes.de/
service/downloads.html](http://www.pegasus-bikes.de/service/downloads.html)

Copyright

© ZEG Zweirad-Einkaufs-Genossenschaft eG

Verspreiding en vermenigvuldiging van deze gebruikshandleiding, evenals exploitatie en mededeling van de inhoud zijn verboden voor zover niet uitdrukkelijk toegestaan. Overtreding hiervan verplicht tot schadevergoeding. Alle rechten voor eventuele octrooiaanvragen, aanvragen voor gebruiksmodellen of Gemeenschapsmodellen voorbehouden.

Interne wijzigingen voorbehouden

De informatie in deze *gebruikshandleiding* komt overeen met de vrijgegeven technische specificaties op het moment van druk. Naast de hier beschreven functies kunnen te allen tijde softwarewijzigingen worden uitgevoerd om storingen te verhelpen of om de functies uit te breiden.

Relevante wijzigingen worden verwerkt in een nieuwe publicatieversie van de gebruikshandleiding. Alle wijzigingen en nieuwe versies van de gebruikshandleiding worden op onderstaande internetpagina gepubliceerd:

www.pegasus-bikes.de/service/downloads.html.

Redactie

Tekst en afbeeldingen:
ZEG Zweirad-Einkaufs-Genossenschaft eG
Longericher Straße 2
50739 Köln, Germany

Vertaling

RKT Übersetzungs- und Dokumentations-GmbH
Bahnhofstraße 27
78713 Schramberg, Germany

Contact bij vragen over of problemen met deze gebruikshandleiding:

tecdoc@zeg.de

1 Over deze gebruikshandleiding

1.1 Fabrikant

ZEG Zweirad-Einkaufs-Genossenschaft eG
 Longericher Straße 2
 50739 Köln, Germany

Tel.: +49 221 17959 0
 Fax: +49 221 17959 31
 E-mail: info@zeg.de

1.2 Wetgeving, normen en richtlijnen

Deze *gebruikshandleiding* voldoet aan de essentiële eisen van:




- de Machinerichtlijn 2006/42/EG,
- de EMC-richtlijn 2014/30/EU,
- EN-ISO 20607:2019, Machineveiligheid – Instructiehandboek – Algemene regels voor het opstellen
- EN 15194:2018, Fietsen – Elektrisch ondersteunende fietsen – EPAC fietsen
- EN 11243:2016, Fietsen – Bagagedragers voor fietsen – Eisen en beproevingsmethoden,
- EN-ISO 17100:2015/A1:2017 Vertaaldiensten – Eisen aan vertaaldiensten.

1.3 Taal

De *originele gebruikshandleiding* is opgesteld in de Duitse taal. Een vertaling daarvan is zonder de *originele gebruikshandleiding* niet geldig.

1.4 Ter informatie

Voor een betere leesbaarheid worden in deze gebruikshandleiding verschillende markeringen gebruikt.

	Tekst voor de dealer
	Aanwijzing betreffende het vervangen van onderdelen
	Fitnessaanwijzing

1.4.1 Waarschuwingen

Waarschuwingen geven gevaarlijke situaties en handelingen aan. In de gebruikshandleiding komen drie categorieën waarschuwingen voor:



Kan bij niet in acht nemen leiden tot ernstig letsel of de dood. Gemiddeld risico.



Kan bij niet in acht nemen leiden tot gering letsel of letsel. Laag risico.

Aanwijzing

Kan bij niet in acht nemen leiden tot materiële schade.

1.4.2 Tekstopmaak

In de *gebruikshandleiding* komen 10 typen tekstopmaak voor:

Schrijfwijze	Gebruik
<i>cursief</i>	Terminologiebegrip, eerste in het hoofdstuk
blauw onderstreept	Link
grijs onderstreept	Kruisverwijzingen
✓	Voorwaarde
▶	Instructies zonder voorgeschreven volgorde
3	Instructies met voorgeschreven volgorde
⇒	Resultaat van de stap
GEBLOKKEERD	Weergaven op het display
•	Opsommingen
Geldt uitsluitend voor pedelecs met deze uitrusting	Op alternatief toegepaste componenten wordt gewezen door middel van een aanwijzing onder de kop

Tabel 1: Tekstopmaak

1.5 Doel van de gebruikshandleiding

De gebruikshandleiding vervangt niet de persoonlijke instructie door de uitleverende dealer. Deze gebruikshandleiding is onderdeel van de pedelec. Wanneer deze te zijner tijd wordt doorverkocht, moet de gebruikshandleiding aan de nieuwe eigenaar worden overhandigd.

Deze gebruikshandleiding richt zich in hoofdzaak tot de berijder van de pedelec.

Gedeelten met een witte achtergrond hebben tot doel technische leken in staat te stellen de pedelec veilig af te stellen, te gebruiken, te reinigen en een storing te ontdekken en te verhelpen.



Gedeelten voor technisch personeel hebben een blauwe achtergrond en zijn gemarkeerd met een moersleutelpictogram.

Deze gedeelten hebben tot doel opgeleid technisch personeel (mechatronici, fietsenmakers, e.d.) in staat te stellen de eerste montage, aanpassingen, inspectie en reparaties veilig uit te kunnen voeren.

Om een goede klantenservice te kunnen verlenen is het voor technisch personeel eveneens nodig alle gedeelten voor berijders van de pedelec door te lezen.

Vul bij de werkzaamheden altijd alle protocollen in paragraaf 11.1 en 11.2 in.

Paragraaf		Berijder	Dealer
1	Over deze gebruikshandleiding	<input type="checkbox"/>	<input type="checkbox"/>
2	Veiligheid	<input type="checkbox"/>	<input type="checkbox"/>
3	Beschrijving	<input type="checkbox"/>	<input type="checkbox"/>
4	Transport en opslag	<input type="checkbox"/>	<input type="checkbox"/>
5	Montage	<input type="checkbox"/>	<input type="checkbox"/>
6	Gebruik	<input type="checkbox"/>	<input type="checkbox"/>
7	Reiniging, verzorging en inspectie	<input type="checkbox"/>	<input type="checkbox"/>
8	Inspectie en onderhoud	<input type="checkbox"/>	<input type="checkbox"/>
9.1	Pijnklachten voorkomen	<input type="checkbox"/>	<input type="checkbox"/>
9.2	Storingen zoeken en storingen verhelpen	<input type="checkbox"/>	<input type="checkbox"/>
9.4	Reparatie	<input type="checkbox"/>	<input type="checkbox"/>
10	Recycling en afvoer	<input type="checkbox"/>	<input type="checkbox"/>
11	Documenten	<input type="checkbox"/>	<input type="checkbox"/>
12	Terminologie	<input type="checkbox"/>	<input type="checkbox"/>
13	Bijlage	<input type="checkbox"/>	<input type="checkbox"/>
14	Trefwoordenregister	<input type="checkbox"/>	<input type="checkbox"/>

Tabel 2: Doelgroepen/hoofdstukken-matrix

1.6 Typenummer en model

De gebruikshandleiding is onderdeel van pedelecs met de volgende typenummers:

Typenummer	Model	Type pedelec
23-15-2075	Premio EVO 11 Lite (Gent)	Stads- en toerfiets
23-15-2076	Premio EVO 11 Lite (Trapez)	Stads- en toerfiets
23-15-2077	Premio EVO 11 Lite (Wave)	Stads- en toerfiets
23-15-2078	Premio EVO 5F Lite Belt (Gent)	Stads- en toerfiets
23-15-2080	Premio EVO 5F Lite Belt (Wave)	Stads- en toerfiets
23-15-2081	Premio EVO NV Lite Belt (Gent)	Stads- en toerfiets
23-15-2082	Premio EVO NV Lite Belt (Trapez)	Stads- en toerfiets
23-15-2083	Premio EVO NV Lite Belt (Wave)	Stads- en toerfiets
23-15-2084	Premio EVO ABS (Gent)	Stads- en toerfiets
23-15-2086	Premio EVO ABS (Gent)	Stads- en toerfiets
23-15-2097	Savino EVO 5F Lite (Gent)	Stads- en toerfiets
23-15-2099	Savino EVO 5F Lite (Wave)	Stads- en toerfiets
23-15-2100	Savino EVO 12 Lite (Gent)	Stads- en toerfiets
23-15-2101	Savino EVO 12 Lite (Trapez)	Stads- en toerfiets
23-15-2102	Savino EVO 12 Lite (Hydro Wave)	Stads- en toerfiets
23-15-2103	Savino EVO 5F Lite Belt (Gent)	Stads- en toerfiets
23-15-2105	Savino EVO 5F Lite Belt (Wave)	Stads- en toerfiets
23-15-2136	Strong EVO 11 Lite (Gent)	Stads- en toerfiets
23-15-2138	Strong EVO 11 Lite (Wave)	Stads- en toerfiets
23-15-2139	Strong EVO 5F Lite Belt (Gent)	Stads- en toerfiets
23-15-2141	Strong EVO 5F Lite Belt (Wave)	Stads- en toerfiets
23-15-2167	Ravenna EVO NV Belt (Gent) (NL)	Stads- en toerfiets
23-15-2169	Ravenna EVO NV Belt (Wave) (NL)	Stads- en toerfiets
23-15-2170	Ravenna EVO 5F Belt (Gent) (NL)	Stads- en toerfiets

Tabel 3: Typenummer, model en type pedelec

Typenummer	Model	Type pedelec
23-15-2172	Ravenna EVO 5F Belt (Wave) (NL)	Stads- en toerfiets

Tabel 3: Typenummer, model en type pedelec

1.7 Framenummer

Elk frame is voorzien van een ingestanst, individueel framenummer (zie afbeelding 2). Met behulp van het framenummer kan de pedelec aan de eigenaar worden toegekend. Het framenummer geldt als het belangrijkste kenmerk om de eigenaar te kunnen verifiëren.

1.8 Gebruikshandleiding identificeren

Het identificatienummer van de gebruikshandleiding bevindt zich linksonder op elke pagina.

Het identificatienummer is opgebouwd uit het documentnummer, de publicatieversie en de verschijningsdatum.

Identificatienummer	MY23P0a - 46_1.0_18.10.2022
----------------------------	-----------------------------

2 Veiligheid

2.1 Restrisico

Bij pedelecs bestaan de volgende restrisico's:

- Brand- en explosiegevaar
- Elektrische schok
- Valgevaar
- Gevaar voor amputatie
- Afbreken van de sleutel
- Storingen door Bluetooth®



2.1.1 Brand- en explosiegevaar

Nooit opladen met een kritieke storing

Wanneer een oplader op het elektrische aandrijfsysteem wordt aangesloten terwijl een kritieke storing wordt gemeld, kan de accu onherstelbare schade oplopen en ontbranden.

- ▶ Verbind de oplader uitsluitend met een storingsvrij elektrische aandrijfsysteem.

Voorkom binnendringend water

De accu is slechts beschermd tegen opspattend water. Binnendringend water kan kortsluiting veroorzaken. De accu kan ontvlammen en exploderen.

- ▶ Dompel de accu nooit onder in water.
- ▶ Stel bij verdenking op het binnendringen van water de accu buiten bedrijf.

Vermijd hitte

Temperaturen boven 60 °C kunnen ertoe leiden dat vloeistof uit de accu vrijkomt en de behuizing wordt beschadigd. De accu kan ontvlammen en exploderen.

- ▶ Bescherm de accu tegen hoge temperaturen.
- ▶ Sla de accu nooit op in de nabijheid van hete voorwerpen.
- ▶ Stel de accu niet langdurig bloot aan invallend zonlicht.
- ▶ Vermijd grote temperatuurschommelingen.

Nooit een verkeerde oplader gebruiken

Een oplader met te hoge spanning brengt schade toe aan de accu. Dit kan leiden tot brand of een explosie.

- ▶ Gebruik uitsluitend voor de oplader toegelaten accu's om op te laden.

Vermijd kortsluiting door overbrugging

Metalen voorwerpen kunnen de elektrische aansluitingen van de accu overbruggen. De accu kan ontvlammen en exploderen.

- ▶ Steek nooit paperclips, schroeven, munten, sleutels en andere kleine voorwerpen in de accu.
- ▶ Plaats de accu uitsluitend op een schone ondergrond. Voorkom vervuiling van de laadaansluitingen en contacten door bv. zand of modder.

Omgang met een beschadigde of defecte accu

Een defecte accu is gevaarlijk afval. Hiertoe behoren:

- cellen of accu's, die uit veiligheidsoverwegingen als defect zijn geïdentificeerd,
- accu's waaruit vloeistof of gas is vrijgekomen,
- cellen of accu's, die uitwendige mechanische schade vertonen en
- cellen of accu's, die nog niet op veiligheid zijn gecontroleerd.

Bij een beschadigde of defecte accu kan de beveiligingselektronica uitvallen. De restspanning kan kortsluiting veroorzaken. De accu kan ontvlammen en exploderen.

- ▶ Gebruik accu en accessoires uitsluitend wanneer deze zich in een goed staat bevinden. Laad de accu uitsluitend op wanneer deze zich in een goed staat bevindt.
- ▶ Probeer nooit de accu te openen of te repareren.
- ▶ Neem een accu, die uitwendige schade vertoont, onmiddellijk buiten bedrijf.

- ▶ Stel na een val of botsing de accu gedurende ten minste 24 uur buiten bedrijf en observeer deze.
- ▶ Neem contact op met de dealer.

Defecte accu's opslaan

De dealer voert defecte accu's af.

- ▶ Breng een defecte accu gemonteerd op de pedelec naar de dealer.
- ▶ Sla de accu, tot deze wordt afgevoerd, droog op in een opslagkoffer conform ADR SV 376 en P908.



Afbeelding 1: Opslagkoffer, voorbeeld

- ▶ Sla de accu nooit op in de nabijheid van brandbare stoffen.
- ▶ Voer een defecte accu op de juiste wijze af.

Voorkom oververhitting van de oplader

De oplader wordt tijdens het laden van de accu warm. Bij onvoldoende koeling kan dit leiden tot brand of brandwonden aan de handen.

- ▶ Gebruik de oplader nooit op een licht ontvlambare ondergrond.
- ▶ Dek de oplader tijdens het laden nooit af.
- ▶ Laad de accu nooit zonder toezicht op.

Laat heetgelopen remmen en motoren afkoelen

De remmen en de motor kunnen tijdens gebruik zeer heet worden. Bij contact kunnen brandwonden optreden of kan brand ontstaan.

- ▶ Vermijd contact met de rem of motor direct na het rijden.
- ▶ Plaats de pedelec direct na het rijden niet op een brandbare ondergrond (gras, hout, enz.).



2.1.2 Elektrische schok

Gebruik nooit beschadigde elektrische onderdelen

Een beschadigde oplader, kabel of stekker verhoogt het risico op een elektrische schok.

- ▶ Controleer voor elk gebruik de oplader, kabel en stekker. Gebruik nooit een beschadigde oplader.

Voorkom binnendringen van water

Bij het binnendringen van water in een oplader bestaat het risico op een elektrische schok.

- ▶ Gebruik de oplader uitsluitend binnenshuis.

Omgang met condens

In de oplader en in de accu kan zich, bij een temperatuursverandering van koud naar warm, condens vormen waardoor kortsluiting kan ontstaan.

- ▶ Wacht met het aansluiten van de oplader resp. de accu tot beide tot kamertemperatuur zijn opgewarmd.



2.1.3 Valgevaar

Snelspanner correct afstellen

Een te hoge spankracht beschadigt de snelspanner zodat deze zijn werking verliest. Onvoldoende spankracht leidt tot een ongunstige krachtoverdracht. Hierdoor kunnen onderdelen breken. Een val met letsel is het gevolg.

- ▶ Bevestig een snelspanner nooit met gereedschap (bv. een hamer of tang).
- ▶ Gebruik uitsluitend spanhendels met correct afgestelde spankracht.

Correct aanhaalmoment gebruiken

Wanneer een schroef te strak wordt vastgedraaid, kan deze breken. Wanneer een schroef te los wordt vastgedraaid, kan deze losraken. Een val met letsel is het gevolg.

- ▶ Neem altijd het op de schroef resp. in paragraaf 3.5.13 vermelde aanhaalmoment in acht.

Uitsluitend vrijgegeven rem gebruiken

Wielen zijn uitsluitend bedoeld voor gebruik met hetzij velgremmen, hetzij schijfremmen. Wanneer een verkeerde rem wordt gebruikt, kan het wiel breken. Een val met letsel is het gevolg.

- ▶ Gebruik op het wiel uitsluitend de vrijgegeven rem.



2.1.4 Gevaar voor amputatie

De remschijf van de schijfrem is zo scherp, dat deze ernstig letsel van de vingers veroorzaakt wanneer deze in de openingen van de remschijf komen.

De kettingwielen en riemschijven kunnen vingers intrekken en hierdoor ernstig letsel aan de vingers veroorzaken.

- ▶ Houd de vingers te allen tijde vrij van draaiende remschijven en de ketting- resp. riemaandrijving.

2.1.5 Afbreken van de sleutel

Bij transport en tijdens het rijden kan een achtergebleven sleutel afbreken of kan de vergrendeling onbedoeld open gaan.

- ▶ Verwijder de sleutel uit het accuslot.

2.1.6 Storingen door Bluetooth®

Bij gebruik van de boordcomputer met Bluetooth® en/of wifi kunnen storingen optreden van andere apparaten en installaties, vliegtuigen en medische apparatuur (bv. pacemakers, hoortoestellen).

Schade aan personen en dieren in de directe omgeving kan niet volledig worden uitgesloten.

- ▶ Gebruik de pedelec met Bluetooth® nooit in de buurt van medische apparatuur, tankstations, chemische installaties, gebieden waar explosiegevaar kan heersen of locaties waar explosieven worden gebruikt.
- ▶ Gebruik de pedelec met Bluetooth® nooit in een vliegtuig.
- ▶ Vermijd gebruik gedurende lange tijd dicht op het lichaam.

2.2 Giftige substanties

Wanneer stoffen vrijkomen of worden gebruikt, die een risico kunnen vormen voor mensen of het milieu, moeten effectieve voorzorgsmaatregelen worden genomen.

Mogelijke risico's, belastingen en gevaren voor de gezondheid door:

- kankerverwekkende, mutagene en reprotoxische stoffen,
- giftige stoffen en
- bijtende en irriterende stoffen (luchtwegen, huid).

Wat kan gebeuren?

- Ernstige gezondheidsschade,
- risico's voor het ongeboren kind en
- risico's voor derden door versleping en verontreiniging van de directe omgeving.



2.2.1 Carcinogene stoffen

Carcinogene stoffen zijn stoffen, die kanker kunnen veroorzaken of het ontstaan van kanker kunnen bevorderen. Deze worden in de Europese regelgeving voor chemische stoffen ingedeeld in de categorieën 1A, 1B en 2 en aangeduid met de H-zinnen H350/ H350i en H351. Vanwege de ernstige gevolgen voor de gezondheid en de soms lange tijdsduur voordat de ziekte optreedt, is het van groot belang om een deskundige risicobeoordeling uit te voeren en passende voorzorgsmaatregelen te selecteren en toe te passen.

Veringolie

De veringolie in de achterbouwdemper, de vork en de eightpins zadelpen irriteert de luchtwegen, leidt tot mutaties aan het erfelijk materiaal in de kiemcellen en kan steriliteit en kanker veroorzaken bij huidcontact.

- ▶ Probeer nooit de achterbouwdemper of geveerde vork uit elkaar te halen.
- ▶ Onderhouds- en reinigingswerkzaamheden zijn voor zwangere vrouwen verboden.
- ▶ Vermijd ieder huidcontact met de veringolie.



2.2.2 Giftige stoffen

Giftige stoffen (ook gifstof of toxicum genoemd), zijn stoffen, die levende wezens door binnendringen in het organisme vanaf een bepaalde, geringe dosis schade kunnen berokkenen. Naarmate een grotere hoeveelheid van een giftige stof is opgenomen, neemt de waarschijnlijkheid toe, dat gezondheidsschade optreedt door vergiftiging. Dat kan leiden tot de dood.

Remvloeistof

Door een ongeval of door materiaalmoedigheid kan remvloeistof vrijkomen. De remvloeistof kan bij inslikken en inademen dodelijk zijn.

- ▶ Probeer nooit de reminstallatie uit elkaar te halen.
- ▶ Vermijd huidcontact.
- ▶ Adem de dampen niet in.

Veringolie

De veringolie in de achterbouwdemper, de vork en de eightpins zadelpen is giftig bij huidcontact.

- ▶ Probeer nooit de achterbouwdemper of geveerde vork uit elkaar te halen.
- ▶ Onderhouds- en reinigingswerkzaamheden zijn voor zwangere vrouwen verboden.
- ▶ Vermijd ieder huidcontact met de veringolie.

2.2.3 Bijtende en irriterende stoffen



Bijtende stoffen (ook etsmiddelen genoemd) beschadigen levend weefsel of tasten oppervlakken aan. Bijtende stoffen kunnen vast, vloeibaar en gasvormig zijn.

Bijtende stoffen zijn stoffen, die bij eenmalig contact de huid en slijmvliezen irriteren. Dat kan leiden tot ontstekingen van de getroffen plekken.

Defecte accu

Uit een beschadigde of defecte accu kunnen vloeistoffen en dampen vrijkomen. Ook te hoge temperaturen kunnen ertoe leiden dat vloeistoffen en dampen uit de accu vrijkomen. De vloeistoffen en dampen kunnen leiden tot irritatie van de luchtwegen en tot brandwonden.

- ▶ Probeer nooit de accu uit elkaar te halen.
- ▶ Vermijd huidcontact.
- ▶ Adem de dampen niet in.

2.3 Eisen aan de berijders van de pedelec

De lichamelijke, motorische en geestelijke vermogens van de berijders van de pedelec dienen voldoende te zijn voor deelname aan het verkeer. Een minimale leeftijd van 14 jaar wordt aanbevolen.

2.4 Kwetsbare groepen

- ▶ Houd accu's en oplader verwijderd van kinderen en personen met verminderde fysieke, organoleptische of mentale vaardigheden of met onvoldoende kennis en ervaring.
- ▶ Opvoeders moeten kinderen en jeugdigen grondig instrueren.

2.5 Persoonlijke beschermingsmiddelen

- ▶ Draag een geschikte helm. De helm moet zijn voorzien van reflecterende strepen of verlichting in een goed zichtbare kleur.
- ▶ Draag stevige, niet te strak vastgestrikte schoenen.
- ▶ Draag gevoerde fietshandschoenen.
- ▶ Draag bij koud weer handschoenen.
- ▶ Draag zo mogelijk lichte of retroreflecterende kleding. Fluorescerend materiaal is eveneens geschikt. Nog meer veiligheid bieden een veiligheidsvest of veiligheidsharnas voor het bovenlichaam. Draag nooit een rok, maar wel altijd een tot de enkels reikende broek.



2.6 Afschermingen

Drie afschermingen op de pedelec beschermen de berijder van de pedelec tegen bewegende delen, hoge temperaturen en vuil:

- De ketting- resp. riembeschermer beschermt tegen het intrekken van kleding in de aandrijflijn.
- De motorafdekkingen op de motorbehuizing beschermt tegen hoge temperaturen.
- Spatborden beschermen tegen modder en opspattend water.
- ▶ Verwijder nooit afschermingen.
- ▶ Controleer afschermingen regelmatig.
- ▶ Neem bij een beschadigde of ontbrekende afscherming de pedelec buiten gebruik. Neem contact op met de dealer.

2.7 Veiligheidsmarkeringen en veiligheidsaanwijzingen

Op de typeplaat van pedelec en de accu bevinden zich onderstaande veiligheidsmarkeringen en veiligheidsaanwijzingen:

Pictogram	Toelichting
	Algemene waarschuwing
	Neem de gebruikshandleiding in acht

Tabel 4: Veiligheidsmarkeringen

Pictogram	Toelichting
	Gebruiksaanwijzing lezen
	Gescheiden inzameling van oude elektrische en elektronische apparaten
	Gescheiden inzameling van batterijen en accu's
	Niet in het vuur werpen (verbranden verboden)
	Openen van batterijen en accu's verboden
	Apparaat van beschermingsklasse II
	Uitsluitend geschikt voor gebruik binnenshuis
	Zekering (apparaatzekering)
	EU-conformiteit
	Recyclebaar materiaal
	Beschermen tegen temperaturen boven 50 °C en invallend zonlicht

Tabel 5: Veiligheidsaanwijzingen

2.8 Gedrag in noodgevallen

2.8.1 Gevaarlijke situaties in het wegverkeer

- ▶ Rem bij alle gevaren in het wegverkeer de pedelec met de rem af tot stilstand. De rem dient daarbij als noodstop.

2.8.2 Vrijgekomen remvloeistof

- ▶ Breng slachtoffers uit de gevarenzone en in de frisse lucht.
- ▶ Laat slachtoffers nooit zonder toezicht.
- ▶ Verwijder onmiddellijk met remvloeistof verontreinigde kleding.
- ▶ Adem de dampen niet in. Zorg voor voldoende ventilatie.
- ▶ Draag ter bescherming handschoenen en een veiligheidsbril.
- ▶ Houd onbeschermden personen op afstand.
- ▶ Houd rekening met gevaar door uitglijden door vrijgekomen remvloeistof.
- ▶ Houd vrijgekomen remvloeistof verwijderd open vuur, hete oppervlakken en ontstekingsbronnen.
- ▶ Vermijd contact met huid en ogen.

Na inademen

- 1 Zorg voor ventilatie.
- 2 Neem bij klachten onmiddellijk contact op met een arts.

Na huidcontact

- 1 Was de betroffen huid met water en zeep en spoel deze goed af.
- 2 Verwijder verontreinigde kleding.
- 3 Neem bij klachten onmiddellijk contact op met een arts.

Na oogcontact

- 1 Spoel de ogen ten minste 10 minuten met geopende oogleden uit onder stromend water, ook onder de oogleden.
- 2 Neem bij oogcontact of klachten onmiddellijk contact op met een arts.

Na inslikken

- 1 Spoel de mond uit met water. Wek nooit braken op. Verstikkingsgevaar.
- 2 Leg een persoon die begint te braken en op de rug ligt, in de stabiele zijligging.
- 3 Neem onmiddellijk contact op met een arts.

Milieubeschermingsmaatregelen

- ▶ Laat remvloeistof nooit in het riool, waterlopen of het grondwater terechtkomen.
- ▶ Meld indringing in de bodem en verontreiniging van waterlopen of het riool bij de verantwoordelijke autoriteiten.
- ▶ Voer vrijkomende remvloeistof veilig voor het milieu en conform de wettelijke voorschriften af (zie paragraaf 10.1).
- ▶ Wanneer remvloeistof vrijkomt, moet het remsysteem onmiddellijk worden gerepareerd. Neem contact op met de dealer.

2.8.3 Vrijkomende accudampen

Bij beschadiging of onjuist gebruik van de accu kunnen dampen vrijkomen. De dampen kunnen leiden tot irritatie van de luchtwegen.

- 1 Zorg voor frisse lucht.
- 2 Neem bij klachten onmiddellijk contact op met een arts.

Na oogcontact

- 1 Spoel het oog voorzichtig met veel water ten minste 15 minuten. Bescherm het andere oog.
- 2 Neem onmiddellijk contact op met een arts.

Na huidcontact

- 1 Verwijder vaste delen onmiddellijk.
- 2 Trek verontreinigde kleding onmiddellijk uit.
- 3 Spoel het betroffen gebied met veel water ten minste 15 minuten.
- 4 Dep daarna de betroffen huid voorzichtig af. Nooit droogwrijven.
- 5 Neem bij roodheid of klachten onmiddellijk contact op met een arts.

2.8.4 Brand van de accu

Bij een beschadigde of defecte accu kan de beveiligingselektronica uitvallen. De restspanning kan kortsluiting veroorzaken. De accu kan ontvlammen en exploderen.

- 1 Houd afstand wanneer een accu vervormt of begint te roken,
- 2 Verwijder de stekker uit de contactdoos wanneer de accu op dat moment wordt geladen.
- 3 Neem contact op met de brandweer.
 - ▶ Gebruik voor de brandbestrijding een brandblusser van brandklasse D.
 - ▶ Blus een beschadigde accu niet met water en laat deze nooit met water in contact komen.

Door inademing van dampen kan vergiftiging optreden.

- ▶ Ga aan die kant van het vuur staan waar de wind vandaan komt.
- ▶ Gebruik zo mogelijk adembescherming.

2.8.5 Vrijgekomen smeermiddelen en olie uit de achterbouwdemper

- ▶ Voer vrijkomende smeermiddelen en olie veilig voor het milieu en conform de wettelijke voorschriften af (zie paragraaf 10.1).
- ▶ Neem contact op met de dealer.

2.8.6 Vrijgekomen smeermiddelen en olie uit de vork

- ▶ Voer vrijkomende smeermiddelen en olie veilig voor het milieu en conform de wettelijke voorschriften af (zie paragraaf 10.1).

2.9 Privacyverklaring

Bij het aansluiten van de pedelec op het diagnoseapparaat van de dealer worden ten behoeve van productverbetering gegevens over het gebruik van de Bosch aandrijfeenheid (o.a. energieverbruik, temperatuur, enz.) doorgestuurd naar Bosch eBike Systems (Robert Bosch GmbH).

Nadere informatie vindt u op de website van Bosch eBike onder:

www.bosch-ebike.com.

3 Beschrijving

3.1 Bedoeld gebruik

Alle instructies en checklists in deze gebruikshandleiding moeten worden aangehouden. Montage van goedgekeurde accessoires door een vakman is toegestaan.

Gebruik de pedelec uitsluitend in een correcte functionele toestand. Per land kunnen van de standaarduitvoering afwijkende eisen aan de pedelec worden gesteld. Voor deelname aan het verkeer gelden per land andere voorschriften voor

rijverlichting, reflectoren en andere onderdelen. De algemene wetgeving en voorschriften ter voorkoming van ongevallen en ter bescherming van het milieu van het betreffende gebruikslaan moeten in acht worden genomen.

De accu's zijn uitsluitend bedoeld voor voeding van de pedelec motor. Gebruik de accu nooit voor andere doeleinden.

3.1.1 Type pedelec

Aan elke pedelec is een bepaald type toegekend waaruit het bedoelde gebruik, de functie en het toepassingsgebied volgt.

Stads- en toerfiets



Stads- en toerfietsen zijn bedoeld voor dagelijks, comfortabel gebruik en zijn geschikt voor deelname aan het verkeer.

Tabel 6: Bedoeld gebruik

- rijden met losse handen,
- rijden op ijs en sneeuw,
- ondeskundig onderhoud,
- ondeskundige reparatie,
- zware gebruiksomstandigheden zoals beroepsmatig gebruik, en
- acrobatiek, schansspringen, stuntrijden en stuntspringen.

Stads- en toerfiets



Stads- en toerfietsen zijn geen sportfietsen. Bij sportief gebruik moet rekening worden gehouden met verminderde rijstabiliteit en verminderd comfort.

Tabel 7: Niet-bedoeld gebruik

3.1.2 Niet-bedoeld gebruik

Niet in acht nemen van het bedoelde gebruik leidt tot gevaar voor persoonlijk letsel en materiële schade. Dit gebruik is voor de pedelec verboden:

- manipulaties aan het elektrische aandrijfsysteem,
- wijzigen, verwijderen, onherkenbaar maken of anderszins manipuleren van framenummer, typeplaat of het serienummer van onderdelen,
- rijden met een beschadigde of incomplete pedelec,
- rijden op trappen,
- rijden door diep water,
- laden met een verkeerde oplader,
- verhuren van de pedelec aan niet-geïnstreerde berijders,
- meenemen van andere personen,
- rijden met overmatige bagage,

3.1.3 Toegestane maximum massa (TMM)

De pedelec mag slechts tot aan de grens van de *toegestane maximum massa* (TMM) worden belast.

De toegestane maximum massa is

- het gewicht van de volledig samengebouwde pedelec,
- plus lichaamsgewicht,
- plus bagage.

Typenum-mer	Model	TMM [kg]
23-15-2075	Premio EVO 11 Lite (Gent)	150
23-15-2076	Premio EVO 11 Lite (Trapez)	150
23-15-2077	Premio EVO 11 Lite (Wave)	150
23-15-2078	Premio EVO 5F Lite Belt (Gent)	135
23-15-2080	Premio EVO 5F Lite Belt (Wave)	135
23-15-2081	Premio EVO NV Lite Belt (Gent)	150
23-15-2082	Premio EVO NV Lite Belt (Trapez)	150
23-15-2083	Premio EVO NV Lite Belt (Wave)	150
23-15-2084	Premio EVO ABS (Gent)	150
23-15-2086	Premio EVO ABS (Gent)	150
23-15-2097	Savino EVO 5F Lite (Gent)	150
23-15-2099	Savino EVO 5F Lite (Wave)	150
23-15-2100	Savino EVO 12 Lite (Gent)	150
23-15-2101	Savino EVO 12 Lite (Trapez)	150
23-15-2102	Savino EVO 12 Lite (Hydro Wave)	150
23-15-2103	Savino EVO 5F Lite Belt (Gent)	150
23-15-2105	Savino EVO 5F Lite Belt (Wave)	150
23-15-2136	Strong EVO 11 Lite (Gent)	180
23-15-2138	Strong EVO 11 Lite (Wave)	180
23-15-2139	Strong EVO 5F Lite Belt (Gent)	180
23-15-2141	Strong EVO 5F Lite Belt (Wave)	180
23-15-2167	Ravenna EVO NV Belt (Gent) (NL)	135
23-15-2169	Ravenna EVO NV Belt (Wave) (NL)	135
23-15-2170	Ravenna EVO 5F Belt (Gent) (NL)	135
23-15-2172	Ravenna EVO 5F Belt (Wave) (NL)	135

Tabel 8: Typenummer, model en TMM

3.1.4 Omgevingseisen

De pedelec mag worden gebruikt binnen een temperatuurbereik van $-5\text{ }^{\circ}\text{C}$ tot $+40\text{ }^{\circ}\text{C}$. Buiten dit temperatuurbereik is de capaciteit van het elektrische aandrijfsysteem beperkt.

Bedrijfstemperatuur	$-5\text{ }^{\circ}\text{C}$... $+40\text{ }^{\circ}\text{C}$
---------------------	--

Bij wintergebruik (in het bijzonder onder $0\text{ }^{\circ}\text{C}$) adviseren wij de bij kamertemperatuur opgeladen en opgeslagen accu pas kort voor vertrek op de pedelec aan te brengen. Bij lange ritten bij lage temperaturen is het aan te bevelen een thermische bescherming te gebruiken.

Temperaturen onder $-10\text{ }^{\circ}\text{C}$ en boven $+60\text{ }^{\circ}\text{C}$ moeten worden vermeden. Leg de accu in de zomer nooit in een auto of onbeschermd tegen invallend zonlicht.











Daarnaast moeten de volgende temperaturen worden aangehouden.

Transporttemperatuur	$+10\text{ }^{\circ}\text{C}$... $+40\text{ }^{\circ}\text{C}$
Opslagtemperatuur	$+10\text{ }^{\circ}\text{C}$... $+40\text{ }^{\circ}\text{C}$
Temperatuur werkplek	$+15\text{ }^{\circ}\text{C}$... $+25\text{ }^{\circ}\text{C}$
Temperatuur laden	$+10\text{ }^{\circ}\text{C}$... $+40\text{ }^{\circ}\text{C}$

Op de typeplaat bevinden zich pictogrammen voor het toepassingsgebied van de pedelec.











- Controleer voor het eerste gebruik op welke wegen mag worden gereden.

3.1.5 Toepassingsgebied

Toepassingsgebied	Stads- en toerfiets	Kinderfiets/jeugdfiets	Mountainbikes	Racefiets	Transportfiets	Vouwfiets
 1	 Geschikt voor geasfalteerde en verharde wegen.	 Geschikt voor geasfalteerde en verharde wegen.		 Geschikt voor geasfalteerde en verharde wegen.	 Geschikt voor geasfalteerde en verharde wegen.	 Geschikt voor geasfalteerde en verharde wegen.
 2	Geschikt voor geasfalteerde wegen, fietspaden en goed verharde steenslagwegen, voor wat langere routes met een matige stijging en voor sprongen tot 15 cm.	Geschikt voor geasfalteerde wegen, fietspaden en goed verharde steenslagwegen, voor wat langere routes met een matige stijging en voor sprongen tot 15 cm.	Geschikt voor geasfalteerde wegen, fietspaden en goed verharde steenslagwegen, voor wat langere routes met een matige stijging en voor sprongen tot 15 cm.	Geschikt voor geasfalteerde wegen, fietspaden en goed verharde steenslagwegen, voor wat langere routes met een matige stijging en voor sprongen tot 15 cm.		
 3		Geschikt voor geasfalteerde wegen, fietspaden en lichte tot veeleisende terreinroutes, voor routes met een matige stijging en voor sprongen tot 61 cm.	Geschikt voor geasfalteerde wegen, fietspaden en lichte tot veeleisende terreinroutes, voor routes met een matige stijging en voor sprongen tot 61 cm.			
 4			Geschikt voor geasfalteerde wegen, fietspaden en lichte tot veeleisende terreinroutes, voor beperkt downhill-gebruik en voor sprongen tot 122 cm.			

Tabel 9: Toepassingsgebied

De pedelec is niet geschikt voor de volgende toepassingsgebieden:

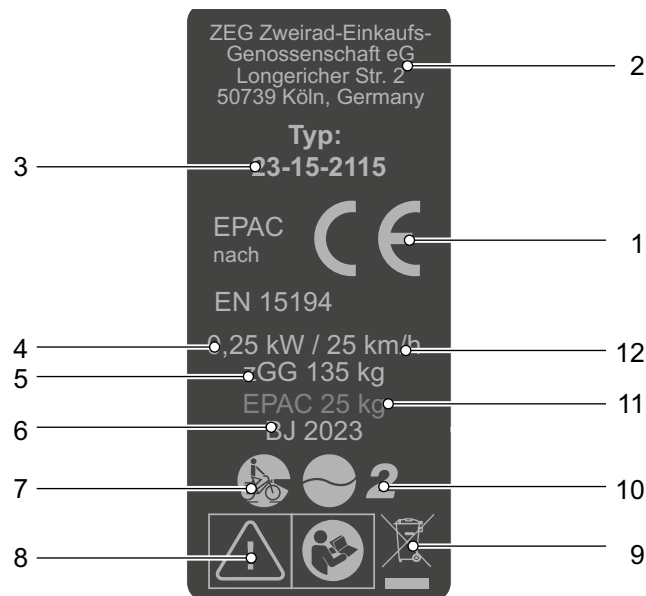
Toepassings- gebied	Stads- en toerfiets	Kinderfiets/ jeugdfiets	Mountainbikes	Racefiets	Transportfiets	Vouwfiets
 1						
 2	Rijd nooit buiten verharde wegen en voer nooit sprongen uit.	Rijd nooit buiten verharde wegen en voer nooit sprongen uit.		Rijd nooit buiten verharde wegen en voer nooit sprongen uit.	Rijd nooit buiten verharde wegen en voer nooit sprongen uit.	Rijd nooit buiten verharde wegen en voer nooit sprongen uit.
 3	Rijd nooit buiten verharde wegen en voer nooit sprongen uit van meer dan 15 cm.	Rijd nooit buiten verharde wegen en voer nooit sprongen uit van meer dan 15 cm.	Rijd nooit downhill en voer nooit sprongen uit van meer dan 61 cm.	Rijd nooit buiten verharde wegen en voer nooit sprongen uit van meer dan 15 cm.		
 4		Rijd nooit downhill en voer nooit sprongen uit van meer dan 61 cm.	Rijd nooit downhill en voer nooit sprongen uit van meer dan 61 cm.			
			Rijd nooit over zeer zware terreinroutes en voer nooit sprongen uit van meer dan 122 cm.			

Tabel 10: Ongeschikt gebied

3.2 Typeplaat

De typeplaat bevindt zich op het *frame*. Zie voor de exacte locatie van de typeplaat afbeelding 3.

Op de typeplaat staan tot twaalf gegevens.



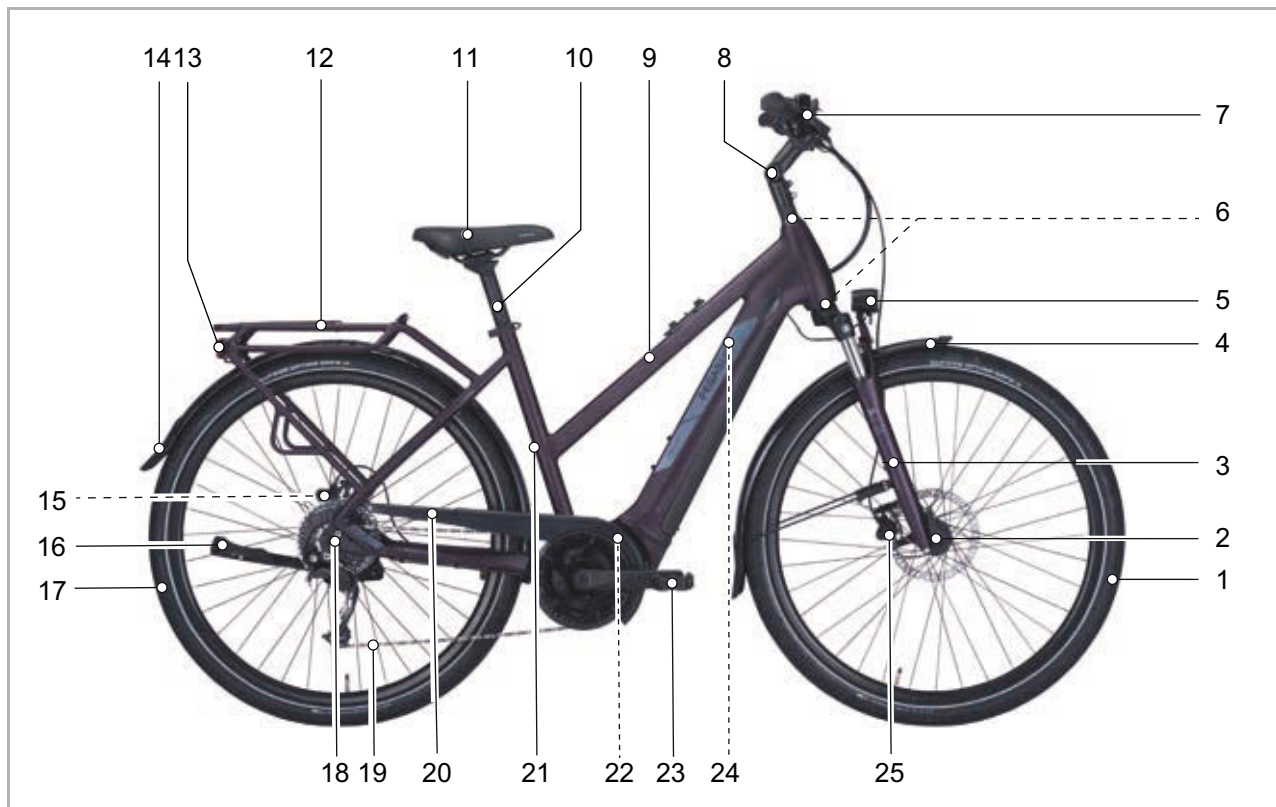
Afbeelding 2: Voorbeeld Typeplaat ZEG

Nr.	Aanduiding	Beschrijving	Meer informatie
1	CE-markering	Met de CE-markering verklaart de fabrikant, dat de pedelec voldoet aan de geldende eisen.	Bijlage
2	Fabrikant	Via het vermelde adres kan de fabrikant worden bereikt.	Paragraaf 1.1
3	Typenummer	Aan elke pedelec is een achtcijferig typenummer toegekend, dat het constructiemodeljaar, het type pedelec en de betreffende variant beschrijft.	Paragraaf 1.6
4	Maximaal nominaal continuvermogen	Het nominaal continuvermogen is het maximale vermogen gedurende 30 minuten op de uitgaande as van de elektromotor.	---
5	Toegestane maximum massa (TMM)	De toegestane maximum massa (of hoogst toegestane totaalgewicht) is het gewicht van de volledig samengebouwde pedelec plus lichaamsgewicht van de berijder plus bagage.	Paragraaf 3.1.3
6	Bouwjaar	Het bouwjaar is het jaar waarin de pedelec is gemaakt.	...
7	Type pedelec	Aan elke pedelec is een bepaald type toegekend waaruit het bedoelde gebruik, de functie en het toepassingsgebied volgt.	Paragraaf 3.1.1
8	Veiligheidsmarkeringen en veiligheidsaanwijzingen	Veiligheidsmarkeringen waarschuwen voor gevaren.	Paragraaf 2.7
9	Aanwijzing voor afvoer	Volg bij afvoer van de pedelec de leidraad voor het afvoeren van afval.	Paragraaf 10.1
10	Toepassingsgebied stads- en toerfiets	Rijd met de pedelec uitsluitend op de vrijgegeven plaatsen.	Paragraaf 3.1.5
11	Gewicht van de rijklare pedelec (optioneel, uitsluitend bij pedelecs vanaf 25 kg)	Het gewicht van de rijklare pedelec wordt vermeld vanaf een gewicht van 25 kg en heeft betrekking op het gewicht op het moment van verkoop. Aanvullende accessoires moeten bij dit gewicht worden opgeteld.	Paragraaf 4.1
12	Uitschakelsnelheid	De snelheid van de pedelec op het moment dat de stroom naar nul of naar de vrijloopwaarde wordt geschakeld.	---

Tabel 11: Toelichting gegevens typeplaat

3.3 Onderdeel

3.3.1 Overzicht



Afbeelding 3: Pedelec van rechts gezien, voorbeeld Pegasus Solero Evo 9

1	Wiel	10	Zadelpen	18	Naaf
2	Naaf	11	Zadel	19	Ketting
3	Verende voorvork	12	Bagagedrager	20	Kettingbeschermer
4	Spatbord	13	Achterlicht	21	Framenummer
5	Voorlicht	13	Reflector	22	Motor
6	Stuurlager	14	Spatbord	23	Pedaal
7	Stuur	15	Achterwielrem	24	Accu
8	Voorbouw	16	Zijstandaard	24	Typeplaat
9	Frame	17	Wiel	25	Voorwielrem

3.3.2 Chassis

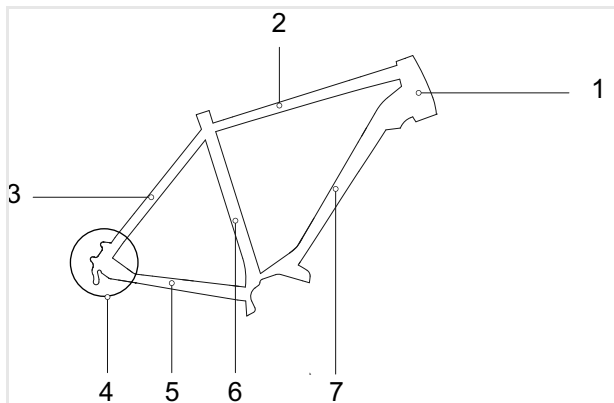
Het chassis bestaat uit twee onderdelen:

- frame en
- stuurinrichting.

3.3.2.1 Frame

Het frame neemt alle krachten op, die door het lichaamsgewicht, het trappen en de ondergrond op de pedelec inwerken. Daarnaast dient het frame als houder voor de meeste onderdelen.

De framegeometrie bepaalt het rijgedrag van de pedelec. Een frame bestaat uit de volgende elementen:



Afbeelding 4: Elementen van het frame

- 1 Stuurbuis (ook stuurkopbuis genoemd)
- 2 Bovenbuis
- 3 Staande achtervork
- 4 Uitvaleinde achterbouw
- 5 Liggende achtervork (ook achterbrug genoemd)
- 6 Zitbuis
- 7 Framebuis

De maat van het frame moet zijn aangepast aan de lichaamslengte.

Framemaat stads- en toerfiets, vouwfiets en transportfiets

Door de zitpositie rechtop is de tolerantie qua framehoogte en de daarmee samenhangende bovenbuislengte voor stadsfietsen wat groter. Omdat stuur en zadel op de lichaamslengte kunnen worden aangepast, kan het bereik van aanbevolen framematen wat groter worden genomen.

Lichaamslengte [cm]	Framemaat [cm]	
155 ... 165	S	43 ... 48
165 ... 175	M	48 ... 53
175 ... 185	L	53 ... 58
185 ... 195	XL	58 ... 62
195 ... 215	XXL	62 ... 65

Tabel 12: Aanbevolen framemaat stads- en toerfietsen

Framemaat mountainbike

De framegeometrieën van mountainbikes zijn afhankelijk van type en toepassingsgebied. De framemaat is onafhankelijk van de wielmaat. Bij de aanbevolen framematen is al rekening gehouden met deze verschillen.

Lichaamslengte [cm]	Framemaat [cm]	Wielmaat [inch]
150 ... 160	33 ... 37	26
160 ... 170	38 ... 43	26, 27,5
170 ... 180	43 ... 47	26, 27,5, 29
180 ... 190	47 ... 52	26, 27,5, 29
190 ... 200	51 ... 56	27,5, 29
200 ... 215	53 ... 60	27,5, 29

Tabel 13: Aanbevolen framemaat mountainbikes

Framemaat racefiets en gravelbike

Bij racefietsen en gravelbikes liggen de framehoogten dicht bij elkaar. Door de kleinere stappen in framehoogten kan het frame nauwkeuriger op de lichaamslengte worden afgestemd.

De zit op de pedelec wordt hoofdzakelijk bepaald door de bovenbuislengte:

- Hoe korter de bovenbuis, hoe steiler de zitpositie.
- Hoe langer de bovenbuis, hoe meer gestrekt de zitpositie.

Lichaamslengte [cm]		Framemaat [cm]
160 ... 175	XS	46 ... 48
165 ... 180	S	49 ... 51
170 ... 185	M	52 ... 54
175 ... 190	L	54 ... 56
180 ... 195	XL	57 ... 59
185 ... 200	XXL	58 ... 61

Tabel 14: Aanbevolen framemaat racefiets en gravelbike

Framemaat jeugdfiets

Op jeugdige leeftijd verandert de lichaamslengte snel. Daarom moet elke 6 maanden de framemaat worden gecontroleerd.

Lichaamslengte [cm]		Framemaat [cm]
140 ... 150		33 ... 35
150 ... 160		35 ... 38
160 ... 170		38 ... 41
170 ... 180		41 ... 46
180 ... 190		46 ... 53

Tabel 15: Aanbevolen framemaat jeugdfiets, mountainbike-uitvoering

Framemaat kinderfiets

Kinderen zijn altijd in de groei. Daarom moet elke 6 maanden de framemaat worden gecontroleerd.

Speciaal bij beginnende fietsers is het belangrijk, dat bij het stoppen beide voeten de grond kunnen raken. Voor kinderen is daarom een pedelec vereist, die is afgestemd op de lichaamslengte. Alleen zo is veilig rijden gewaarborgd.

Lichaamslengte [cm]		Wielmaat [inch]
85 ... 110		12
90 ... 120		16
100 ... 125		18
110 ... 130		20
120 ... 145		24
135 ... 165		26

Tabel 16: Aanbevolen wielmaat kinderfiets

3.3.2.2 Stuurinrichting

De onderdelen van de stuurinrichting zijn:

- Stuurlager,
- Voorbouw,
- Stuur en
- Verende voorvork.

3.3.2.3 Stuurlager

Het stuurlager (ook stuurset genoemd) is het lagersysteem van de vork in het frame. Hierbij wordt onderscheid gemaakt tussen twee verschillende typen:

- conventionele stuurlagers voor vorkschachten met draad, en
- stuurlagers voor draadloze vorkschachten, zogenaamde aheadsets.

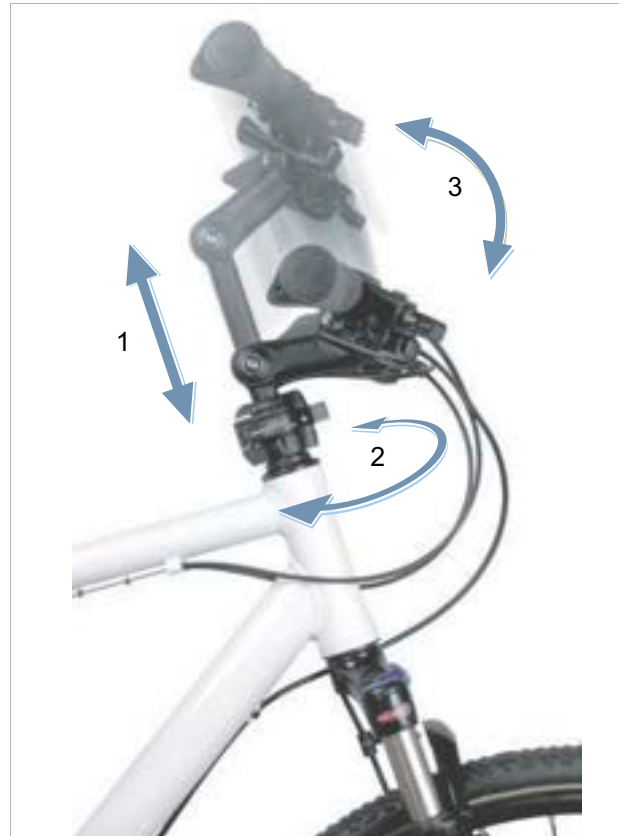
3.3.2.4 Voorbouw

De voorbouw verbindt het stuur met de vorkschachtbuis. De voorbouw dient om het stuur aan de lichaamslengte aan te passen. Met de voorbouw wordt de stuurhoogte en de afstand tussen stuur en zadel afgesteld (zie paragraaf 6.5.6).

Snelverstelbare voorbouw

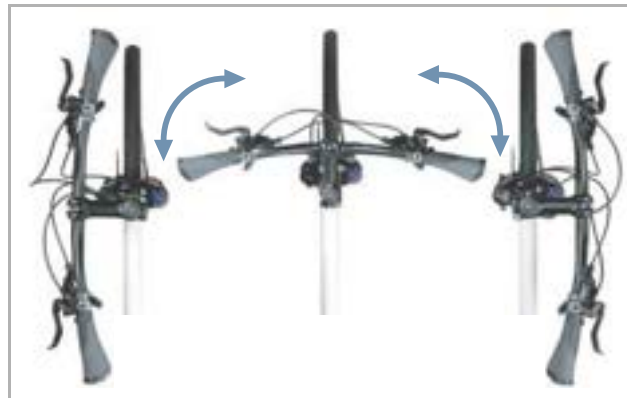
Een snelverstelbare voorbouw is een verlenging van de vorkschacht. Een snelverstelbare voorbouw kan zonder gereedschap in hoek en hoogte worden veresteld. Afhankelijk van het model zijn tot 3 instellingen mogelijk:

- 1 stuurhoogte verstellen,
- 2 twistfunctie, en
- 3 voorbouwhoek verstellen.



Afbeelding 5: Voorbeeld BY.SCHULZ Speedlifter Twist Pro SDS

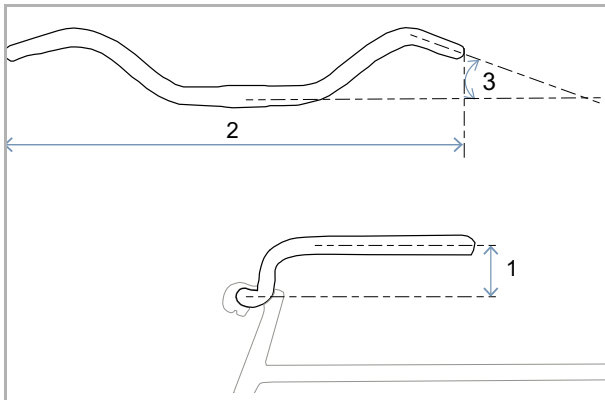
De verstelling van de hoek en hoogte van de voorbouw verhogen het rijcomfort doordat op langere ritten verschillende rijposities kunnen worden ingenomen. De twistfunctie is bedoeld om ruimtebesparend te parkeren.



Afbeelding 6: Twistfunctie, voorbeeld BY.SCHULZ

3.3.2.5 Stuur

De pedelec wordt gestuurd met het stuur. Het stuur dient om het bovenlichaam te ondersteunen en is de houder voor de bedien- en afleesonderdelen (zie paragraaf 3.5.1).



Afbeelding 7: Maten stuur

De belangrijkste maten van een stuur zijn:

- 1 hoogte (*Eng. rise*)
- 2 breedte
- 3 handvathoek

3.3.2.6 Verende voorvork

Op het bovenste uiteinde van de vorkschacht zijn de voorbouw en het stuur bevestigd. Aan het uitvaleinde wordt de as bevestigd. Op de as is het wiel bevestigd.

In vergelijking met starre vorken verbeteren verende voorvorken het contact met de ondergrond en het comfort door middel van twee functies:

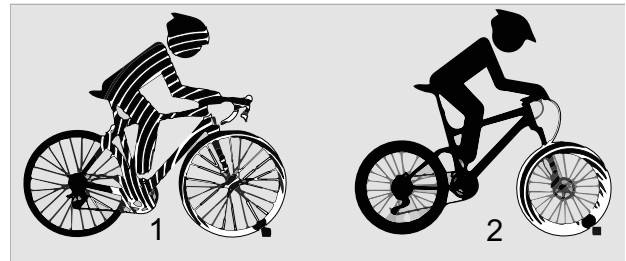
- Vering en
- Damping (optionele functie).

Bij elke verende voorvork kan het samendrukken worden geblokkeerd. Hierdoor gedraagt de verende voorvork zich als een starre vork.

Vering

Een verende voorvork kan veren door middel van een stalen veer, een luchtveer of een combinatie van beide.

Bij een pedelec met vering wordt een schok, bv. door een op de weg liggende steen, niet via de vork rechtstreeks naar het lichaam geleid, maar door het veersysteem opgevangen. De verende voorvork wordt daarbij samengedrukt.



Afbeelding 8: zonder vering (1) en met vering (2)

Damping

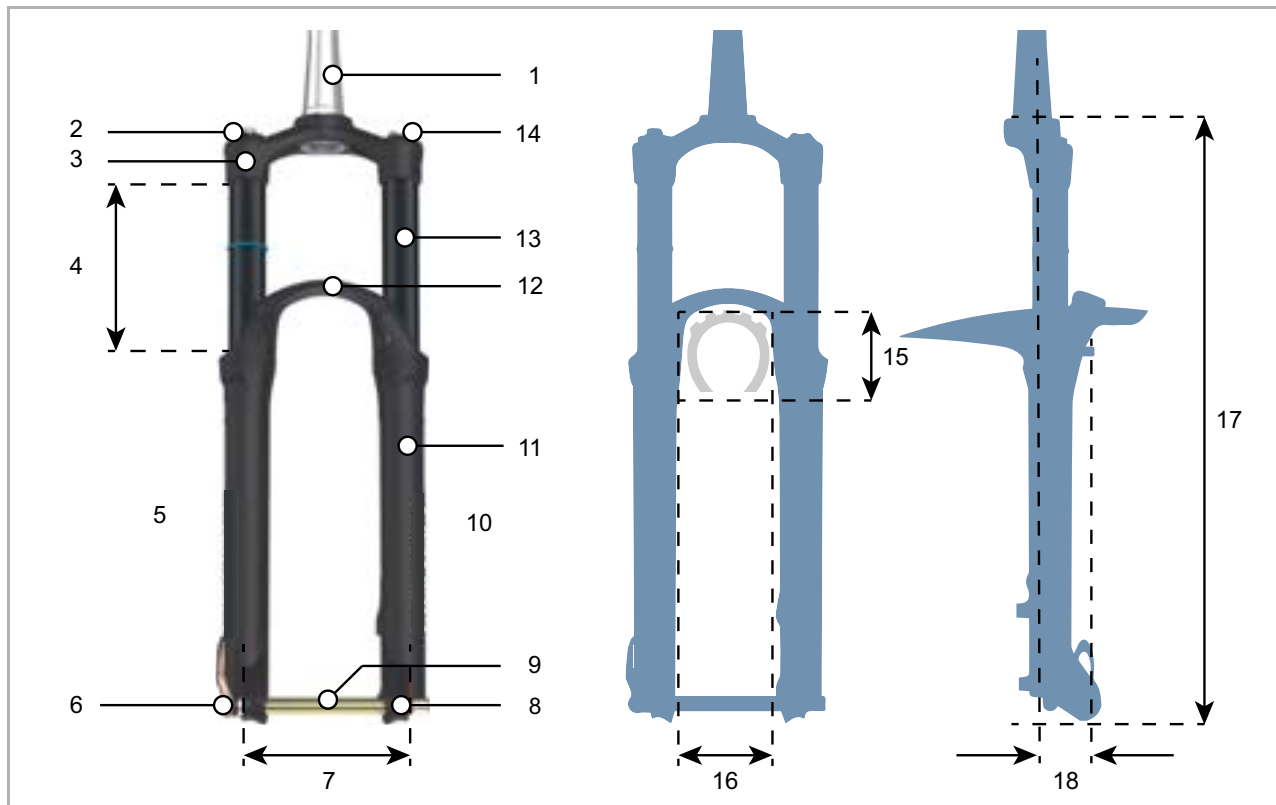
Na het samendrukken keert de verende voorvork terug naar de oorspronkelijke stand. Wanneer een demper aanwezig is, remt deze de beweging af en voorkomt zo, dat het veersysteem ongecontroleerd terugveert en de vork op en neer blijft schommelen. Er worden twee soorten dempers onderscheiden:

- Trekdemper,
- Drukdemper.

Optioneel kunnen trek- en drukdempers in twee verschillende bereiken worden onderverdeeld:

- Highspeed-demper,
- Lowspeed-demper.

Opbouw verende voorvork



Afbeelding 9: Opbouw verende voorvork

- | | |
|----|---|
| 1 | Vorschacht |
| 2 | Sag-afsteller |
| 3 | Vorkkroon |
| 4 | Veerweg (vork) |
| 5 | Demperzijde |
| 6 | Snelspanner |
| 7 | Pitch |
| 8 | Uitvaleinde (vork) |
| 9 | Opsteekas |
| 10 | Luchtveerzijde |
| 11 | Dompelbuis |
| 12 | Vorkbrug (ook onderste vorkkroon genoemd) |
| 13 | Standbuis |
| 14 | Blokkering |

Bandvrijheid

- | | |
|----|----------------------|
| 15 | Hoogte band |
| 16 | Doorloopbreedte band |

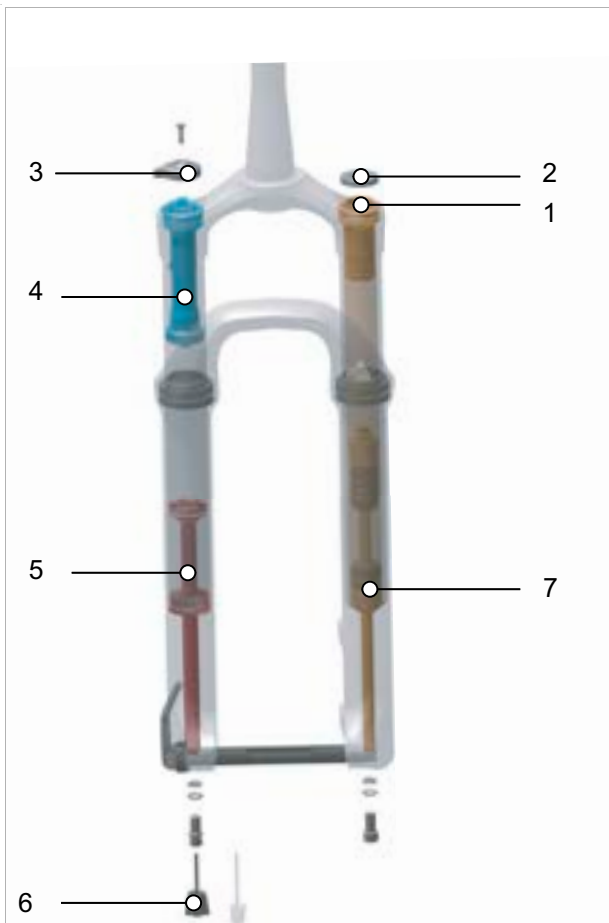
Zijaanzicht

- | | |
|----|-----------------------------------|
| 17 | Inbouwhoogte |
| 18 | Vorksprong (<i>Eng. offset</i>) |

Vorksamenstellen

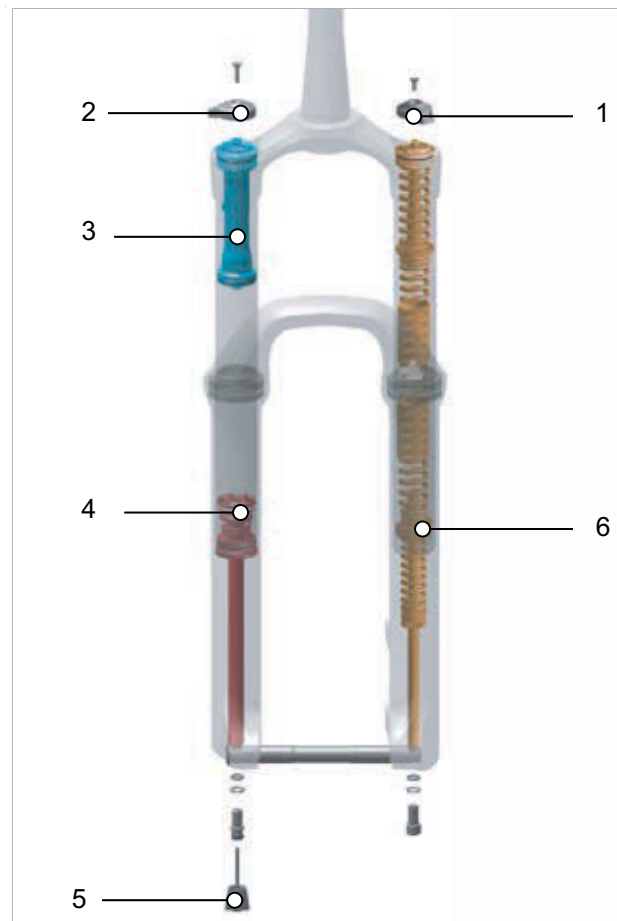
Een verende voorvork kan tot 3 verschillende samenstellen hebben:

- Drukdemper (blauw)
- Trekdemper (rood)
- Luchtveer resp. stalen veer (oranje)



Afbeelding 10: Inwendige opbouw vork met luchtveering

- 1 Luchtventiel (vork)
- 2 Afdekking luchtventiel
- 3 Afstelwiel sag
- 4 Drukdemper
- 5 Trekdemper
- 6 Trekdemperafsteller
- 7 Luchtveer



Afbeelding 11: Inwendige opbouw vork met stalen veer

- 1 Instelring veerweg
- 2 Afstelwiel sag
- 3 Drukdemper
- 4 Negatieve veerweg (sag)
- 5 Trekdemperafsteller
- 6 Stalen veer

Patronen

Dempers kunnen zijn uitgevoerd als gesloten modules, zogenaamde patronen. Deze worden in de vork gemonteerd. In vorken kunnen verschillende patronen worden gemonteerd. Dit is niet van invloed op het totale draagvermogen van de vork.

Negatieve veerweg (sag)

De negatieve veerweg, sag (*Engels sag = doorbuigen, zakken*) is het percentage van de totale veerweg, dat door het lichaamsgewicht inclusief uitrusting (bv. een rugzak), de zitpositie en de framegeometrie wordt ingedrukt. De sag ontstaat niet door het rijden.

Bij een optimale afstelling veert de pedelec met gecontroleerde snelheid uit. Het wiel blijft bij oneffenheden in contact met de ondergrond (blauwe lijn). De kop van de voorvork, het stuur en het lichaam volgen bij het rijden over oneffenheden de ondergrond (groene lijn). De beweging van de vering is voorspelbaar en gecontroleerd.



Afbeelding 12: Optimaal rijgedrag van de vork

Bij een optimale afstelling werkt de vork in heuvelachtig terrein het inveren tegen en blijft deze hoger in de veerweg.

Hierdoor kan gemakkelijker de snelheid worden vastgehouden bij het rijden in heuvelachtig terrein.



Afbeelding 13: Optimaal rijgedrag van de vork in heuvelachtig terrein

Bij een optimale afstelling veert de vork bij het raken van oneffenheden snel en ongehinderd in en vangt deze de oneffenheid op. De tractie blijft in stand (blauwe lijn).

De vork reageert snel op de schok. De kop van het stuur en het stuur zelf gaan bij het opvangen van de oneffenheid iets omhoog (groene lijn).



Afbeelding 14: Optimaal rijgedrag van de vork bij oneffenheden

Trekdemper

Trekdemperen (ook *Eng. rebound* genoemd) dempen uitveerbewegingen ofwel trekbelastingen. De trekdemper bepaalt de snelheid waarmee de vering na de belasting uitveert. De trekdemping stuurt de uitschuif- en uitveersnelheid van de verende voorvork, wat op zijn beurt de tractie en controle beïnvloedt. De trekdemping kan worden aangepast aan het lichaamsgewicht, de veerhardheid en de veerweg en aan het terrein en de voorkeuren van de berijder van de pedelec. Wanneer de luchtdruk of veerhardheid toenemen, neemt ook de uitschuif-

en uitveersnelheid toe. Om de optimale afstelling te bereiken, moet de trekdemping worden verhoogd, wanneer de luchtdruk of de veerhardheid worden verhoogd. Bij een optimale afstelling van de vork veert de demper met gecontroleerde snelheid uit. Het wiel blijft bij oneffenheden in contact met de ondergrond (blauwe lijn). De kop van de voorvork, het stuur en het lichaam volgen bij het rijden over oneffenheden de ondergrond (groene lijn). De beweging van de vering is voorspelbaar en gecontroleerd.



Afbeelding 15: Optimaal rijgedrag van de vork

Drukdemper

Drukdemperen (ook compressiedemper of *Eng. compression* genoemd) dempen inveerbewegingen ofwel drukbelastingen. Met de drukdemper kan snel het veergedrag van de vork worden aangepast bij veranderingen van het terrein. Hij is bedoeld voor afstelling tijdens het rijden. De drukdemper stuurt de snelheid waarmee, of de mate waarin, de vork bij langzame stoten inverteert. De drukdemper beïnvloedt het opvangen van oneffenheden bij verplaatsing van

het gewicht, bij overgangen, in bochten, bij gelijkmatige stoten door oneffenheden en bij het remmen. Bij een optimale afstelling werkt de vork in heuvelachtig terrein het inveren tegen, blijft deze hoger in de veerweg en helpt deze om de snelheid vast te houden. Bij het rijden over een oneffenheid veert de vork snel en ongehinderd in en vangt deze de oneffenheid op. De tractie (blauwe lijn) blijft in stand.



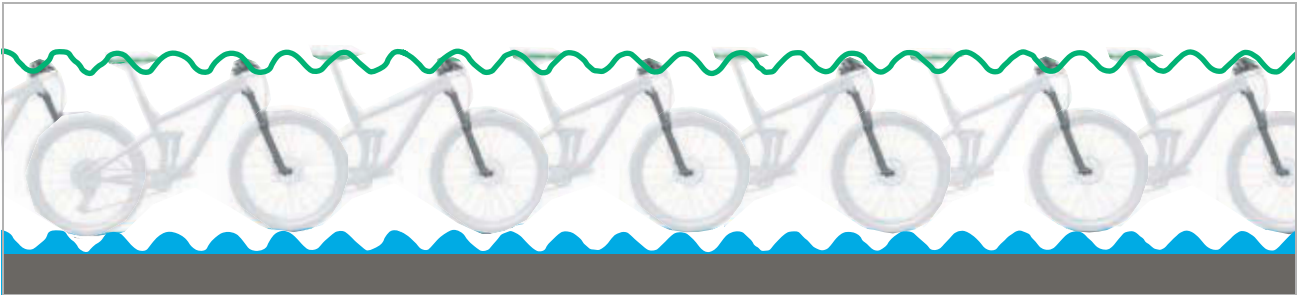
Afbeelding 16: Optimaal rijgedrag in heuvelachtig terrein

Highspeed-demper

Een hoge snelheid van de verende voorvork treedt bv. op bij rijden over een buckelpiste of bij de landing na een sprong.

Door de instellingen van de highspeed-demper wordt het veergedrag van de vork gestuurd bij

- hardere stoten,
- kleine, snelle stoten (bv. op een trap) en
- landingen na snelle, opeenvolgende sprongen.



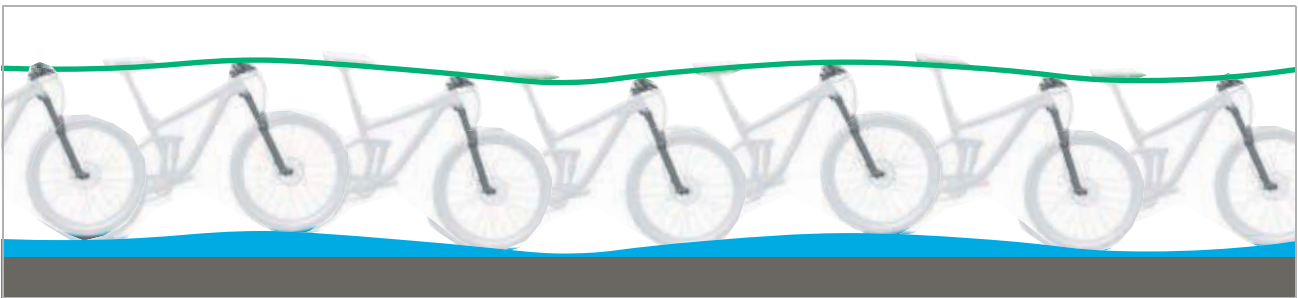
Afbeelding 17: Highspeed-bewegingen

Lowspeed-demper

Een langzame snelheid van de verende voorvork treedt bv. op bij het rijden over glooiende oneffenheden in het terrein.

Door de instellingen van de lowspeed-demper wordt het veergedrag van de vork gestuurd bij

- geïsoleerde sprongen
- verplaatsingen van het gewicht van de berijder en
- langzame inwerking van krachten.



Afbeelding 18: Lowspeed-bewegingen

SR SUNTOUR patroon-functiediagram

	Lockout Afstands-bediening	Lockout kop voor-vork	Instelling van de drukdemping			Instelling van de trekdemping			Afblaas-functie	PCS
			High-speed	Lowspeed	Vast ingesteld	High-speed	Low-speed	Vast ingesteld		
R2C2-PCS			x	x		x	x		x	x
RC2-PCS			x	x			x		x	x
RC-PCS				x			x		x	x
RLRC-PCS	x			x			x		x	x
LORC-PCS		x		x			x		x	x
R2C2			x	x		x	x		x	
RC2			x	x			x		x	
RC				x			x		x	
RLRC	x			x			x		x	
LORC		x		x			x		x	
RLR	x				x		x		x	
LOR		x			x		x		x	
RL	x				x			x	x	
LO		x			x			x	x	
NLO		x						x		
HLO		x								

3.3.2.7 SR SUNTOUR 2CR-PCS



Afbeelding 19: Bedieningselementen van de 2CR-PCS

De Suntour 3CR-PCS patroon is voorzien van een PCS-demperplatform met

- een lowspeed-drukdemper,
- een trekdemper.

Zwevend gelagerde zuigers creëren in de PCS patroon door middel van minimale cavitatie (het ontstaan en verdwijnen van luchtbelletjes door vermenging van lucht en olie) een consistente demping op alle ondergronden.

Voor de rit wordt het systeem met de trekdemperafsteller (1) op de betreffende ondergrond ingesteld.

Tijdens het rijden kunnen met de drukdemperafsteller (2) twee instellingen worden geselecteerd om het veersysteem aan de huidige ondergrond aan te passen:

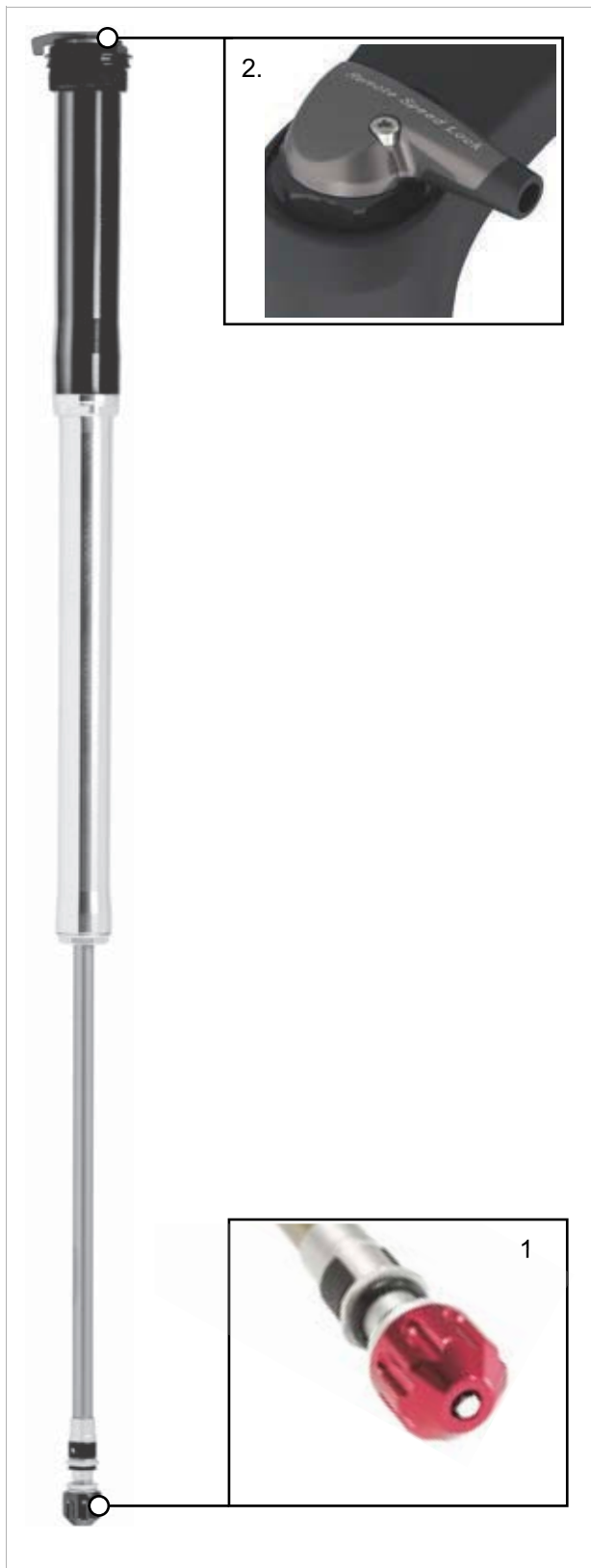
- FIRM (harde instelling)
- OPEN (open instelling).

Wanneer de druk in de vork te hoog is, blaast de afblaasfunctie door het openen van een ventiel lucht af. Hierdoor wordt schade door overdruk voorkomen.

		Functie beschikbaar
	Lockout afstandsbediening	...
	Lockout kop voorvork	...
Drukdemping	Highspeed	x
	Lowspeed	x
	Vast ingesteld	...
Trekdemping	Highspeed	...
	Lowspeed	x
	Vast ingesteld	...
	Afblaasfunctie	x
	PCS	x

Tabel 17: Overzicht van de SR SUNTOUR 2CR-PCS functies

3.3.2.8 SR SUNTOUR RLR



Afbeelding 20: Bedieningselementen van de RLR patroon

De hydraulische SR Suntour RLR patroon is voorzien van

- een vast ingestelde drukdemper,
- een lowspeed-trekdemper.

Voor de rit wordt het systeem met de trekdemperafsteller (1) op de betreffende ondergrond ingesteld.

Ook kan door middel van de afstandsbediening van de drukdemperafsteller (2.2) de demping worden geopend en gesloten.

Wanneer de druk in de vork te hoog is, blaast de afblaasfunctie door het openen van een ventiel lucht af. Hierdoor wordt schade door overdruk voorkomen.

		Functie beschikbaar
	Lockout afstandsbediening	x
	Lockout kop voorvork	...
Drukdemping	Highspeed	...
	Lowspeed	...
	Vast ingesteld	x
Trekdemping	Highspeed	...
	Lowspeed	x
	Vast ingesteld	...
	Afblaasfunctie	x
	PCS	...

Tabel 18: Overzicht van de SR SUNTOUR RLR functies

3.3.2.9 SR SUNTOUR LOR



Afbeelding 21: Bedieningselementen van de LOR

De SR Suntour LOR patroon is voorzien van

- een lowspeed-drukdemper en
- een lowspeed-trekdemper.

Voor de rit wordt het systeem met de trekdemperafsteller (1) op de betreffende ondergrond ingesteld.

Tijdens de rit kan met het lowspeed drukdemperafstelwiel (2) het veersysteem aan de huidige ondergrond worden aangepast. Ook kan de demping met de drukdemperafsteller worden geopend en gesloten.

Wanneer de druk in de vork te hoog is, blaast de afblaasfunctie door het openen van een ventiel lucht af. Hierdoor wordt schade door overdruk voorkomen.

		Functie beschikbaar
	Lockout afstandsbediening	...
	Lockout kop voorvork	x
Drukdemping	Highspeed	...
	Lowspeed	x
	Vast ingesteld	...
Trekdemping	Highspeed	...
	Lowspeed	x
	Vast ingesteld	...
	Afblaasfunctie	x
	PCS	...

Tabel 19: Overzicht van de SR SUNTOUR LOR functies

3.3.2.10 SR SUNTOUR LO



Afbeelding 22: Bedieningselementen van de LO

De SR Suntour LO patroon is voorzien van

- een drukdemper en
- een trekdemper.

Voor de rit wordt het systeem met de trekdemperafsteller (1) op de betreffende ondergrond ingesteld.

Ook kan door middel van de afstandsbediening van de drukdemperafsteller (2.2) de demping worden geopend en gesloten.

Wanneer de druk in de vork te hoog is, blaast de afblaasfunctie door het openen van een ventiel lucht af. Hierdoor wordt schade door overdruk voorkomen

		Functie beschikbaar
	Lockout afstandsbediening	...
	Lockout kop voorvork	x
Drukdemping	Highspeed	...
	Lowspeed	...
	Vast ingesteld	x
Trekdemping	Highspeed	...
	Lowspeed	...
	Vast ingesteld	x
	Afblaasfunctie	x
	PCS	...

Tabel 20: Overzicht van de SR SUNTOUR LO functies

3.3.2.11 SR SUNTOUR RL



Afbeelding 23: Bedieningselementen van de RL

De SR Suntour RL patroon is voorzien van

- een drukdemper en
- een trekdemper.

Voor de rit wordt het systeem met de trekdemperafsteller (1) op de betreffende ondergrond ingesteld.

Tijdens de rit kan met het lowspeed drukdemperafstelwiel (2) het veersysteem aan de huidige ondergrond worden aangepast. Ook kan de demping met de drukdemperafsteller worden geopend en gesloten.

Wanneer de druk in de vork te hoog is, blaast de afblaasfunctie door het openen van een ventiel lucht af. Hierdoor wordt schade door overdruk voorkomen.

		Functie beschikbaar
	Lockout afstandsbediening	x
	Lockout kop voorvork	...
Drukdemping	Highspeed	...
	Lowspeed	...
	Vast ingesteld	x
Trekdemping	Highspeed	...
	Lowspeed	...
	Vast ingesteld	x
	Afblaasfunctie	x
	PCS	...

Tabel 21: Overzicht van de SR SUNTOUR RL functies

3.3.2.12 SR SUNTOUR HLO



Afbeelding 24: Bedieningselementen van de HLO

De SR Suntour HLO patroon is voorzien van

- een drukdemper en
- een trekdemper.

Voor de rit wordt het systeem met de trekdemperafsteller (1) op de betreffende ondergrond ingesteld.

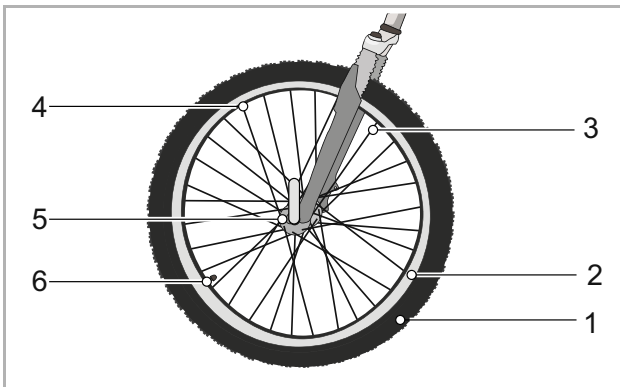
Ook kan door middel van de afstandsbediening van de drukdemperafsteller (2.2) de demping worden geopend en gesloten.

Wanneer de druk in de vork te hoog is, blaast de afblaasfunctie door het openen van een ventiel lucht af. Hierdoor wordt schade door overdruk voorkomen.

		Functie beschikbaar
	Lockout afstandsbediening	...
	Lockout kop voorvork	x
Drukdemping	Highspeed	...
	Lowspeed	...
	Vast ingesteld	...
Trekdemping	Highspeed	...
	Lowspeed	...
	Vast ingesteld	...
	Afblaasfunctie	...
	PCS	...

Tabel 22: Overzicht van de SR SUNTOUR HLO functies

3.3.3 Wiel



Afbeelding 25: Zichtbare componenten van het wiel

1	Buitenband
2	Velg
3	Spaak
4	Spaaknippel
5	Naaf
6	Ventiel

Het wiel bestaat uit een buitenband, een binnenband met ventiel en het wiel zelf.

3.3.3.1 Buitenband

De buitenband vormt het buitenste deel van het wiel. De band is om de velg gelegd. Afhankelijk van het gebruiksdoel onderscheiden buitenbanden zich in opbouw, profiel en breedte.



Afbeelding 26: Voorbeeld: informatie op de buitenband

Wielmaat

De wielmaat staat vermeld op de zijkant van de band.

Vuldruk

Het toegestane drukbereik staat vermeld op de zijkant van de band. Deze wordt vermeld in psi of bar. Pas bij voldoende vuldruk is de band in staat om de pedelec te dragen. De vuldruk moet aan het lichaamsgewicht worden aangepast en daarna regelmatig worden gecontroleerd.

Banduitvoeringen

Er zijn 5 verschillende uitvoeringen buitenbanden:

- Open buitenband met binnenband,
- Open buitenband zonder binnenband (*Eng. Tubeless of Tubeless Ready*),
- Gesloten buitenband (*Eng. Tubular, Single Tube*), ook binnenbandloze buitenband genoemd,
- Band van massief materiaal (*Eng. Solid Tires*) en
- Mengvormen.

3.3.3.2 Open buitenband met binnenband

Open buitenbanden (*Eng. Tube Type*), ook clincherbanden genoemd, worden onderscheiden in:

- Draadbanden, met staalraadversterking in de bandhiel,
- Vouwbanden, met aramidevezelversterking in de bandhiel en
- Hielbanden, zonder versterking van de bandhiel, maar met geprononceerde randen, die zich onder de velgrand vasthaken en in het velgbed overlappen.



Afbeelding 27: Opbouw open buitenband

1	Velg
2	Loopvlak met profiel
3	Lekbeschermingslaag (optioneel)
4	Karkas
5	Bandhiel

Karkas

Het karkas is het dragende geraamte van de buitenband. Doorgaans bevinden zich 3 karkaslagen onder het loopvlak. Het karkas bestaat uit een weefsel van draden, meestal van polyamide (nylon). Het weefsel is aan beide zijden gecoat met rubber en onder een hoek van 45° aangebracht. Door deze hoek ten opzichte van de draairichting verleent het karkas de band zijn stabiliteit. Afhankelijk van de kwaliteit van de band zijn de karkaslagen met een verschillende dichtheid geweven. De dichtheid van het karkasweefsel wordt aangeduid met het aantal draden per inch, in EPI (*Eng. Ends per Inch*) of TPI (*Eng. Threads per Inch*). Er zijn banden met karkassen met 20 tot 127 EPI.

Een hogere EPI-waarde betekent draden met een kleinere diameter. Karkaslagen met een hogere EPI-waarde hebben draden met een kleinere diameter. Hoe hoger de EPI-waarde, hoe:

- minder rubber nodig is om de draden te omhullen,
- lichter de banden zijn en
- flexibeler de banden zijn en daardoor hoe geringer de rolweerstand is.
- Het weefsel is dichter, zodat vreemde voorwerpen moeilijker binnendringen. Hierdoor is de lekbestendigheid groter.

Bij karkassen met 127 EPI is elke draad nog slechts ca. 0,2 mm dik en daardoor kwetsbaarder. Hierdoor biedt een band met 127 EPI een geringe lekbescherming. Het optimale compromis tussen gewicht en robuustheid ligt bij 67 EPI.

Naast het weefsel is ook de rubbersamenstelling van een band van belang. Het rubber bestaat uit meerdere bestanddelen:

40 ... 60%	Natuur- en synthetische rubber
15 ... 30%	Vulstoffen, bv. roet, kiezelzuur of silicagel
20 ... 35%	<ul style="list-style-type: none"> • Beschermingsmiddelen tegen veroudering • Vulkanisatiemiddelen, bv. zwavel • Vulkanisatieversnellers, bv. zinkoxide • Pigmenten en kleurstoffen

Tabel 23: Rubbersamenstelling van karkassen

Loopvlak met profiel

Aan de buitenzijde van het karkas is een loopvlak van rubber aangebracht.

Op een schoon wegdek heeft het profiel slechts een geringe invloed op de rijeigenschappen. De grip van de buitenband wordt voornamelijk gecreëerd door de contactwrijving tussen rubber en wegdek.

Slicks en wegverkeerbanden

Anders dan bij een auto is er bij een pedelec geen sprake van aquaplaning. Het contactoppervlak is kleiner en de contactdruk hoog. Door het geringe contactoppervlak van smalle en profielloze banden vertandt de band zich met de oneffenheden in het wegdek. Aquaplaning kan in theorie pas optreden bij snelheden rond 200 km/h.

Op een schoon wegdek, droog of nat, hechte slickbanden beter dan profielbanden omdat het contactoppervlak groter is. Ook is de rolweerstand van slickbanden geringer.

Terreinbanden

Op onverhard terrein is het profiel van zeer groot belang. Hier creëert het profiel de vertanding met de ondergrond en kunnen zo de aandrijf-, rem- en stuurkrachten worden overgedragen. Ook op een vervuild wegdek en onverharde wegen kan een MTB-profiel bijdragen aan meer controle.

Profielblokken van MTB-banden vervormen zich bij het maken van contact met het oppervlak. De daarvoor gebruikt energie wordt deels omgezet in warmte. Een ander deel wordt opgeslagen en bij het verbreken van het contact omgezet in een glijbeweging van het profielblok, die bijdraagt aan de slijtage van de band.

Wanneer een buitenband met hoog profiel op asfalt wordt gebruikt, kunnen er storende geluiden optreden. Wanneer met een pedelec op MTB-banden hoofdzakelijk op verharde wegen wordt gereden, is het om redenen van slijtage en energiebesparing daarom het best om de banden te vervangen door banden met zo weinig mogelijk profiel. In dat geval kan de dealer de banden vervangen door banden met gering profiel.

Bandhiel

De karkassen worden om de bandhiel geslagen. Door het omslaan aan beide zijden ontstaan hierdoor 3 karkaslagen.

Om te voorkomen dat banden bij het oppompen op de velg verschuiven en te zorgen voor een goede grip, worden de bandhielen op twee verschillende manieren gestabiliseerd:



Afbeelding 28: draadkern (1) en Kevlarkern (2)

- met een staaldraad. Deze banden worden draadbanden genoemd (*Eng. clincher*).
- met aramidevezels (Kevlar®). Deze banden worden vouwbanden genoemd. Vouwbanden zijn ca. 50-90 g lichter dan draadbanden. Daarnaast kunnen ze klein worden opgevouwen.

Lekbeschermingslaag (optioneel)

Tussen het karkas en het loopvlak kan een lekbeschermingslaag zijn voorzien.



Afbeelding 29: Werking lekbeschermingslaag

Elke bandenfabrikant heeft zijn eigen lekbeschermingsklassen, die niet onderling vergelijkbaar zijn.

3.3.3.3 Velg

De velg is het metalen of carbon profiel van een wiel, dat de buitenband, de binnenband en het velglint verbindt. De velg is via de spaken verbonden met de naaf.

Bij velgremmen wordt de buitenzijde van de velg gebruikt om te remmen.

3.3.3.4 Ventiel

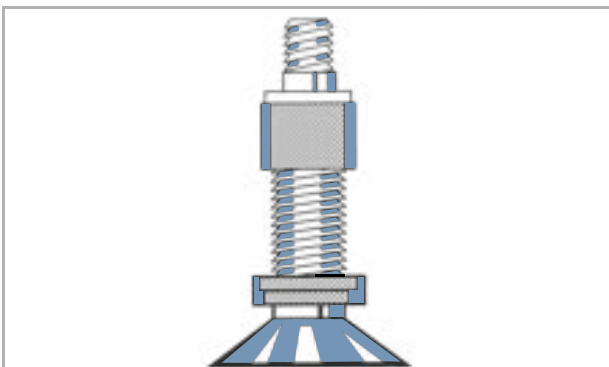
Elke open band is voorzien van een ventiel. Via het ventiel wordt lucht in de band gepompt. Elk ventiel is voorzien van een ventieldop. De aangebrachte ventieldop houdt het ventiel vrij van stof en vuil.

De pedelec heeft ofwel een:

- Blitzventiel
- Frans ventiel
- Autoventiel

Blitzventiel

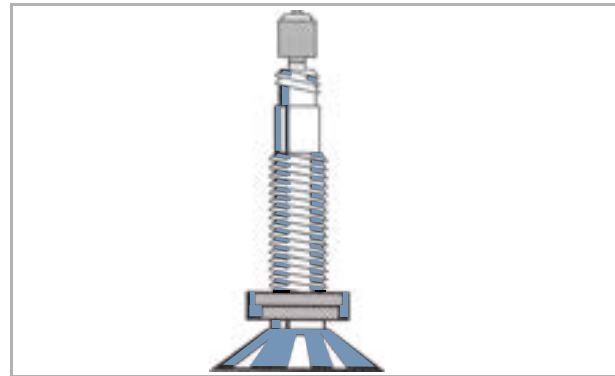
Het Blitzventiel (ook klassiek ventiel of Dunlopventiel genoemd) komt het meest voor. De ventielinzet kan eenvoudig worden vervangen en de lucht kan zeer snel worden afgelaten.



Afbeelding 30: Blitzventiel

Frans ventiel

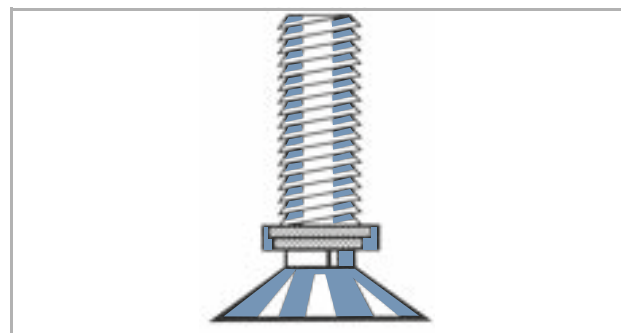
Het Franse ventiel (ook Sclaverandventiel, Prestaventiel of racefietsventiel genoemd) is de smalste variant van alle ventielen. Het Franse ventiel vereist een kleinere boring in de velg en is daarom zeer geschikt voor de smalle velgen van racefietsen. Het is ca. 4 tot 5 g lichter dan een Blitz- of autoventiel.



Afbeelding 31: Frans ventiel

Autoventiel

Het autoventiel kan bij een tankstation worden gevuld. Oudere en eenvoudige fietspompen zijn niet geschikt voor een autoventiel.



Afbeelding 32: Autoventiel

3.3.3.5 Spaak

De spaak vormt de verbinding tussen naaf en velg. Het omgebogen uiteinde van de spaak, dat in de naaf wordt gehangen, heet de spaakkop. Aan het andere uiteinde van de spaak is over 10 tot 15 mm draad aangebracht.

3.3.3.6 Spaaknippel

Spaaknippels zijn schroefelementen met binnendraad, dat op de draad van de spaak past. Door aan de spaaknippels te draaien kunnen gemonteerde spaken worden gespannen. Zo kan het wiel gelijkmatig worden uitgelijnd.

3.3.3.7 Naaf

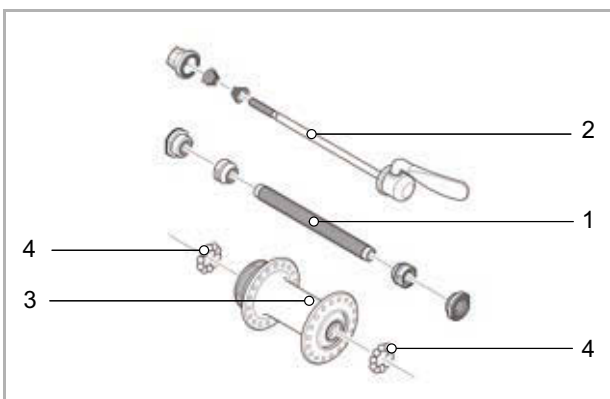
De naaf bevindt zich in het midden van het wiel. Via de spaken is de naaf verbonden met de velg en de band. Door de naaf loopt een as, die de naaf voor met de vork en achter met het frame verbindt.

De voornaamste taak van de naaf is om het gewicht van de pedelec over te dragen op de band. Speciale naven op het achterwiel vervullen aanvullende functies. Men kan vijf verschillende typen naven onderscheiden:

- Naven zonder aanvullende voorzieningen,
- Remnaaf (zie terugtraprem),
- Versnellingsnaaf, ook aandrijfnaaf genoemd,
- Generatorsnaaf (uitsluitend bij fietsen),
- Motornaven (uitsluitend bij voor- en achterwielaangedreven pedelecs).

Naaf zonder aanvullende voorziening

De voorwielnaven van pedelecs met midden- of achterwielmotor zijn meestal naven zonder aanvullende voorzieningen.



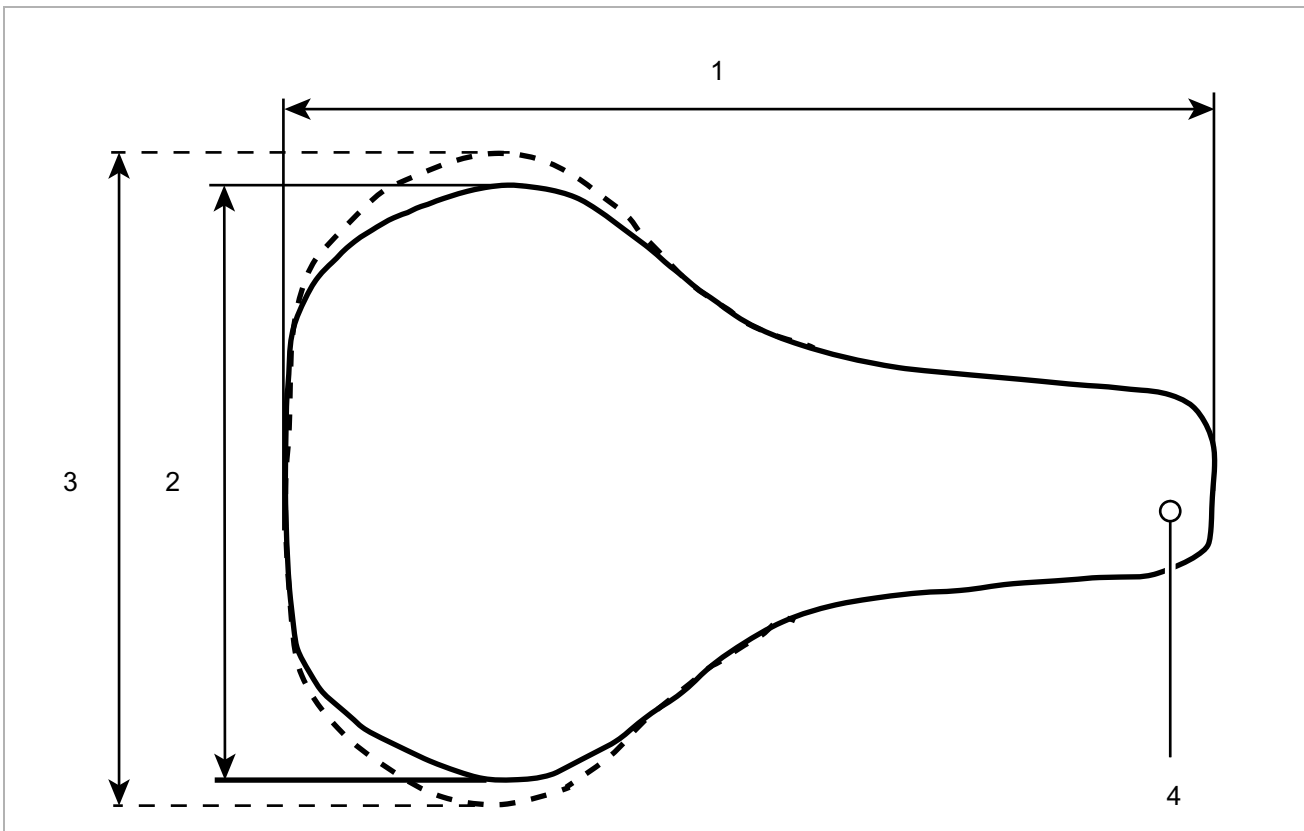
Afbeelding 33: Voorbeeld voorwielnaaf, SHIMANO

- | | |
|---|-------------|
| 1 | Naafas |
| 2 | Snelspanner |
| 3 | Naafhuis |
| 4 | Kogellager |

3.3.4 Zadel

De taak van het zadel is om het lichaamsgewicht te dragen, grip te geven en verschillende rijposities mogelijk te maken. De vorm van het zadel hangt daarom af van de lichaamsbouw, de houding en het gebruiksdoel van de pedelec.

Tijdens het rijden wordt het lichaamsgewicht verdeeld over de pedalen, het zadel en het stuur. In de houding rechtop draagt het naar verhouding kleine zadeloppervlak ca. 75% van het lichaamsgewicht.



Afbeelding 34: Afmetingen zadel

- 1 Zadelengte
- 2 Zadelbreedte (smalle versie)
- 3 Zadelbreedte (brede versie)
- 4 Punt van het zadel

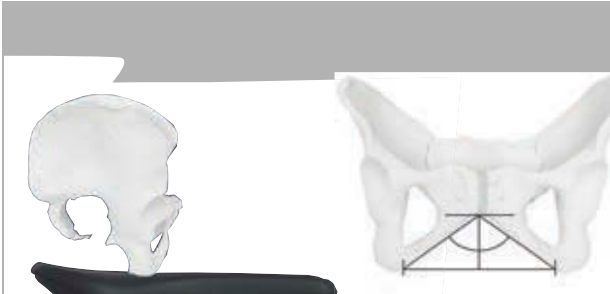
Het zitvlak behoort tot de meest gevoelige delen van het lichaam. Het zadel moet eraan bijdragen, dat de berijder van de pedelec kan zitten zonder vermoeiing of klachten. De zadelvorm moet bij de individuele anatomie passen. Mogelijke oplossingen bij zitklachten staan in paragraaf [9.1](#).

Zadels worden in verschillende grootten aangeboden. Hierbij zijn de breedte van het bekken en de afstand van de zitbeenderen bepalend. De diverse zadelvarianten onderscheiden zich daarom in hun breedte.

Twee methoden om de minimale zadelbreedte te bepalen staan in paragraaf [6.5.4.3](#) en [6.5.4.4](#).

3.3.4.1 Dameszadel

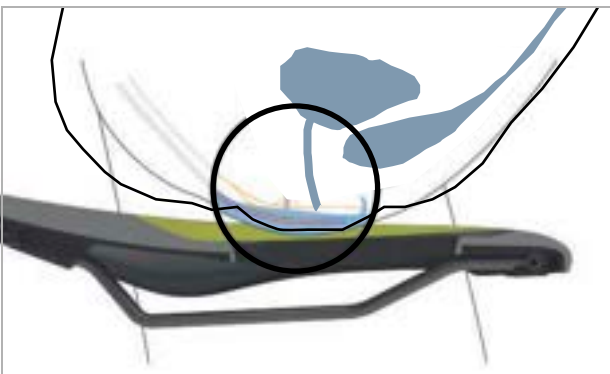
De afstand tussen de uiteinden van de zitbeenderen en de schaambeenvoeg is bij vrouwen gemiddeld een kwart kleiner dan bij mannen. Daardoor kunnen op een herenzadel pijnlijke kneuzingen optreden door de punt van het zadel, omdat te smalle of te zachte zadels op de genitaliën of het stuitbeen drukken.



Afbeelding 35: Vrouwelijk bekken op zadel

Anatomisch ligt de schaambeenvoeg (voorste kraakbeenverbinding tussen beide bekkenhelften) gemiddeld een kwart lager dan bij het mannelijke bekken. De hoek tussen de schaambenen onderling is stomper.

Bij vrouwen is de beweeglijkheid van het bekken groter dan bij mannen. Daardoor kantelt het bekken op het zadel vaak sterker naar voren. Een hoge druk op de genitaliën is het gevolg.



Afbeelding 36: Drukpunten van het zadel, vrouwelijke anatomie

3.3.4.2 Herenzadel

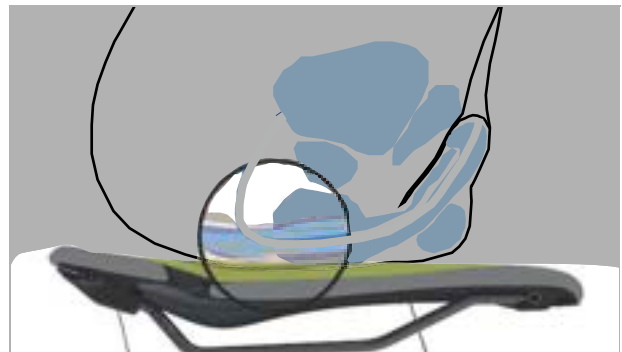
In tegenstelling tot de vrouwelijke anatomie staan bij mannen de schaambeenvoegen onderling onder een duidelijk scherpere hoek. De schaambeenvoeg (symfyse) ligt aanmerkelijk hoger.



Afbeelding 37: Mannelijk bekken op zadel

Het mannelijke bekken is minder flexibel dan dat van vrouwen. Mannen zitten rechter op het zadel en belasten de zitbeenderen zwaarder. Zo kan de overgang tussen de achterzijde en de punt van het zadel smal worden gehouden (Y-vorm). Dat geeft meer bewegingsvrijheid voor het trappen.

Een doof gevoel tijdens het fietsen ontstaat bij mannen vaak door een hoge druk op het gevoelige perineum. Door verkeerd afgestelde, te smalle resp. te harde zadels drukt de punt van het zadel direct op de genitaliën. Dat belemmert de doorbloeding. De uitwendige genitaliën zijn zelden de reden voor klachten, omdat die kunnen uitwijken en niet door botstructuren worden samengedrukt.



Afbeelding 38: Drukpunten van het zadel, mannelijke anatomie

3.3.5 Zadelpen

De zadelpen dient niet uitsluitend voor de bevestiging van het zadel, maar ook voor een exacte afstelling van de optimale rijpositie. De zadelpen kan:

- de zithoogte in de zitbuis verstellen,
- het zadel horizontaal verstellen met een klemvoorziening, en
- de neiging van het zadel verstellen door het zwenken van de complete klemvoorziening van het zadel.

Een verzinkbare zadelpen is op het stuur voorzien van een afstandsbediening, waarmee de zadelpen, bv. bij stoppen voor een verkeerslicht, kan worden verlaagd en verhoogd.

3.3.5.1 Patentzadelpen

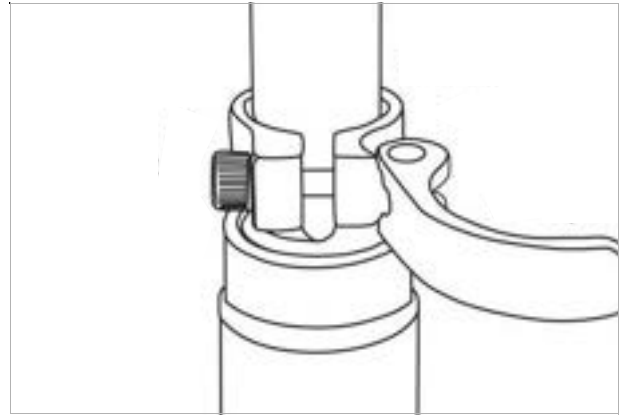


Afbeelding 39: Voorbeeld ergotec patentzadelpen met één of twee zadelklemmschroeven op de kop

Een patentzadelpen heeft een stijve verbinding tussen zadel en pen. Een patentzadelpen, die meer naar achter is gebogen, heet een offset-zadelpen. Met een offset-zadelpen kan de afstand tussen zadel en stuur worden vergroot.

Het zadel wordt bij een patentzadelpen met één of twee zadelklemmschroeven op de kop vastgezet. Het is aan te bevelen de draad van deze schroef in te vetten, om bij het aanhalen van de schroef voldoende klemspanning te kunnen bereiken.

Een patentzadelpen wordt ofwel met een snelspanner ofwel met een klemmschroef in de zitbuis vastgezet.



Afbeelding 40: Voorbeeld snelspanner

3.3.5.2 Verende zadelpen

Een verende zadelpen kan bij harde, afzonderlijke stoten de schok verminderen, zodat het rijcomfort aanzienlijk wordt verbeterd. Een verende zadelpen kan echter geen oneffenheden van de ondergrond compenseren.

Wanneer de zadelpen het enige veerelement is, vormt de complete pedelec de ongeveerde massa. Dat heeft een gunstig effect bij beladen reisfietsen of pedelecs met een kinderaanhangertje.

Een verende zadelpen heeft kleine, zwaarbelastbare glijlagers, geleidingen en gewrichten. Wanneer deze niet periodiek worden gesmeerd, neemt het verende vermogen af en treedt verhoogde slijtage op.

De voorspanning van een ongedempte verende zadelpen moet zo zijn afgesteld, dat deze nog niet onder het lichaamsgewicht inveert. Hierdoor wordt voorkomen, dat de verende zadelpen bij hogere trapfrequenties of "hoekig" trappen periodiek inveert en wipt.

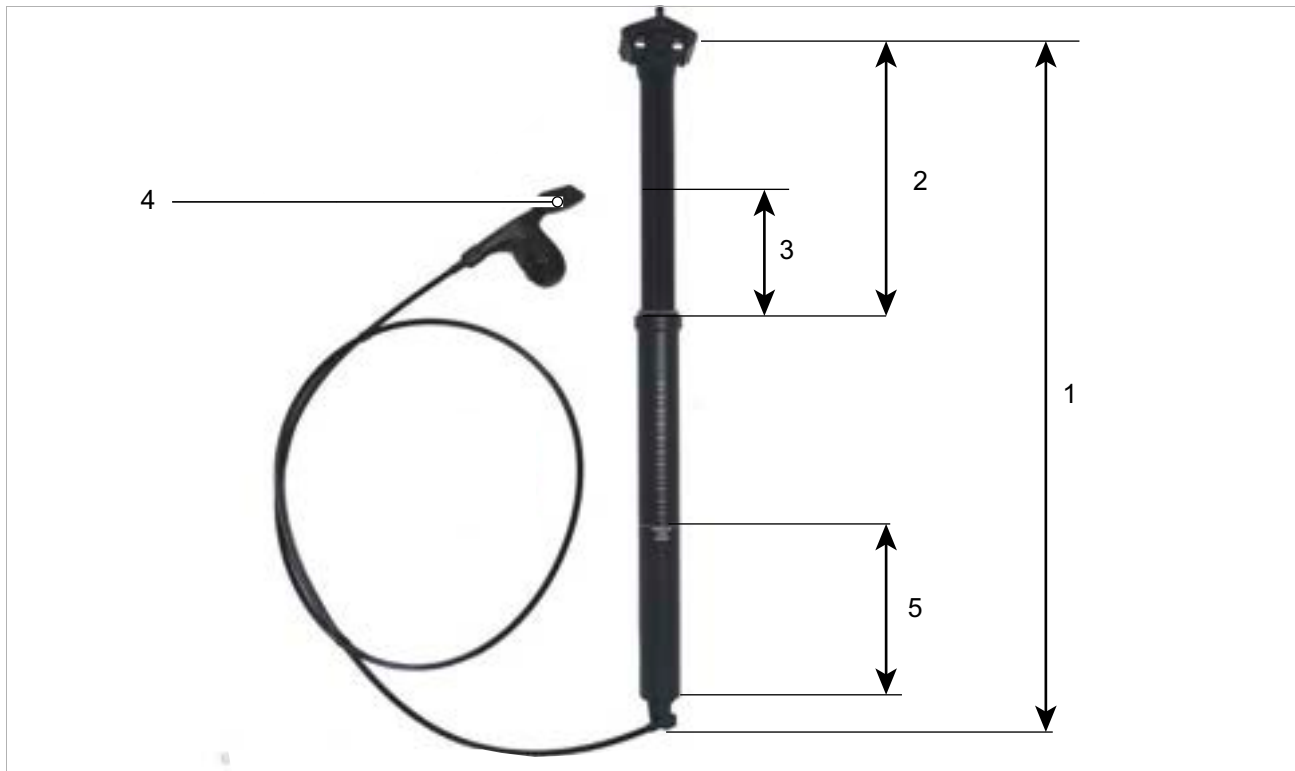
Bij een gedempte verende zadelpen kan de veerhardheid geringer worden afgesteld. Hierdoor wordt gebruik gemaakt van de negatieve veerweg.

LIMOTEC, A3

De LIMOTEC verende zadelpen Alpha 3 is een traploos in hoogte verstelbare verende zadelpen, die door middel van een afstandsbediening op het stuur kan worden verlaagd.

Met deze afstandsbediening kan tijdens het rijden de hoogte van het zadel worden afgesteld, bv. bij een verkeerslicht. Daarbij kunnen beide handen aan het stuur blijven.

De vering van de zadelpen zorgt bij oneffenheden (bv. in het bos of op onverharde wegen) voor een comfortabele zit.



Afbeelding 41: Opbouw en afmetingen van de zadelpen A3

- 1 Lengte van de zadelpen
- 2 Zuigerslag
- 3 Veerweg
- 4 Afstandsbediening zadelpen
- 5 Minimale insteekdiepte

Zuigerslag

De zuigerslag is de maximale hoogte waarover de zadelpen omhoog kan worden gezet.

Veerweg

De veerweg is de afstand waarover de verende zadelpen kan inveren.

3.3.6 Rem

Het remsysteem van een pedelec wordt primair bediend met de remhendels aan het stuur.

- Wanneer de linker remhendel wordt ingeknepen, wordt de rem op het voorwiel geactiveerd.
- Wanneer de rechter remhendel wordt ingeknepen, wordt de rem op het achterwiel geactiveerd.

De remmen dienen voor het regelen van de snelheid en tevens als noodstop. In geval van nood leidt het aantrekken van de remmen tot een snelle, veilige stop.

Het activeren van de rem via de remhendel gebeurt ofwel

- via de remhendel en een remkabel (mechanische rem) ofwel
- via de remhendel en een hydraulische remleiding (hydraulische rem).

3.3.6.1 Mechanische rem

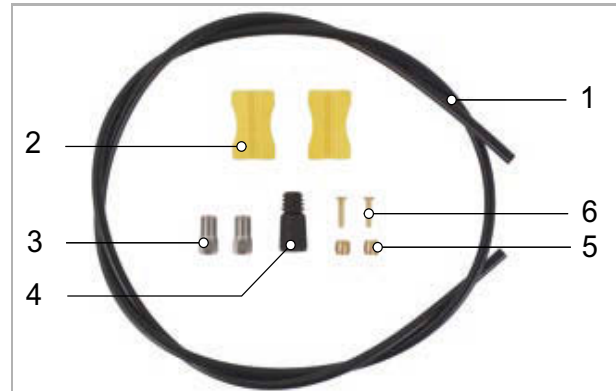
Via een draad binnenin de remkabel (ook bowdenkabel genoemd) is de remhendel verbonden met de rem.



Afbeelding 42: Opbouw bowdenkabel

3.3.6.2 Hydraulische rem

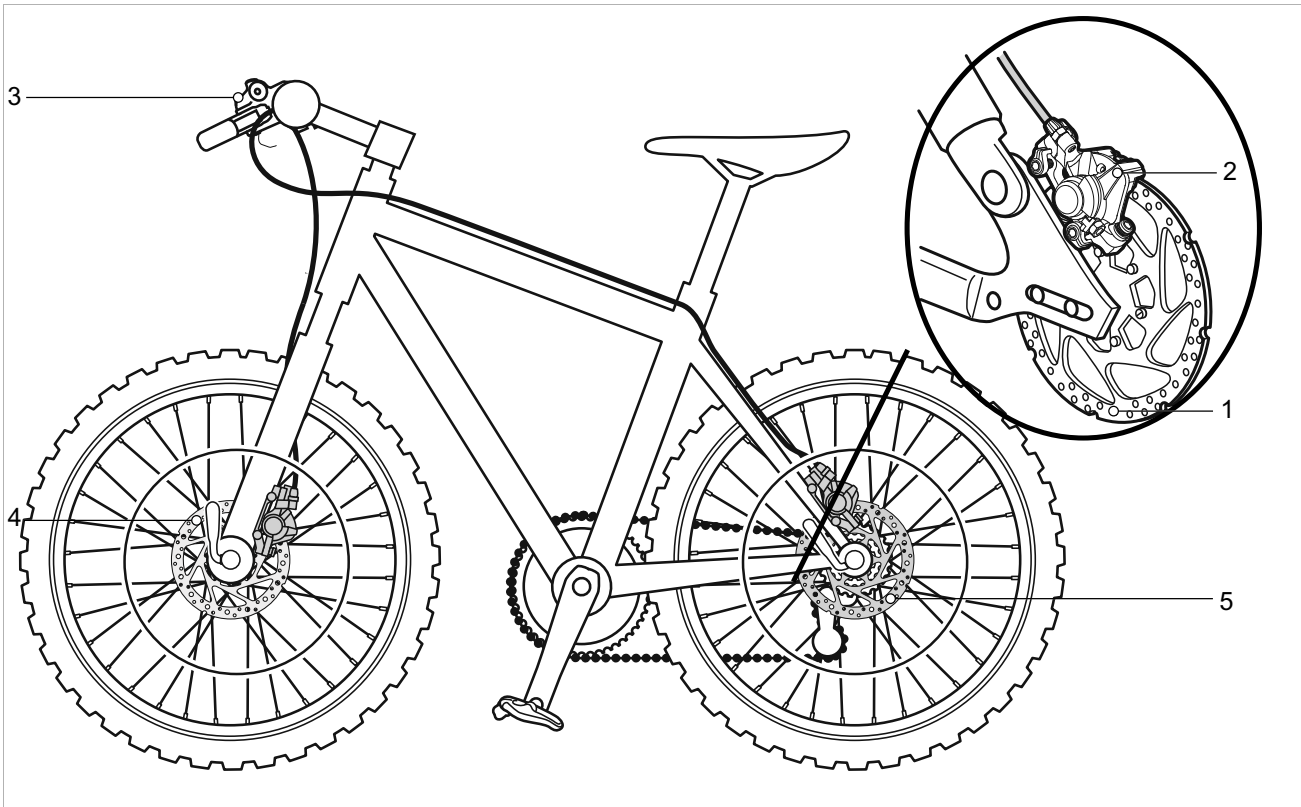
In een gesloten slangenstelsel bevindt zich remvloeistof. Wanneer de remhendel wordt ingeknepen, wordt via de remvloeistof de rem op het wiel geactiveerd.



Afbeelding 43: onderdelen van de remleiding

- | | |
|---|---------------|
| 1 | Remleiding |
| 2 | Leidinghouder |
| 3 | Wartel |
| 4 | Afdekkap |
| 5 | Olive |
| 6 | Insert pin |

3.3.6.3 Schijfrem



Afbeelding 44: Remsysteem met schijfrem, voorbeeld

- 1 Remschijf
- 2 Remzadel met remvoeringen
- 3 Stuur met remhendel
- 4 Remschijf voorwiel
- 5 Remschijf achterwiel

Bij een pedelec met schijfrem is de remschijf vast verbonden met de naaf.

Door te trekken aan de remhendel wordt de remdruk opgebouwd. Door middel van de remvloeistof wordt de druk via de remleidingen naar de cilinders op het remzadel geleid.

De remkracht wordt door middel van een overbrenging versterkt en op de remvoeringen overgebracht. Deze remmen de remschijf mechanisch af. Wanneer de remhendel wordt ingeknepen, worden de remvoeringen tegen de remschijf gedrukt en wordt de beweging van wiel afgeremd tot stilstand.

3.3.6.4 Terugtraprem



Afbeelding 45: Remsysteem met terugtraprem, voorbeeld

- 1 Velgrem achterwiel
- 2 Stuur met remhendel
- 3 Velgrem voorwiel
- 4 Pedaal
- 5 Terugtraprem

De terugtraprem is een aanvullende rem. De terugtraprem stopt de beweging van het achterwiel wanneer tegen de rijbeweging in op de pedalen wordt getrapt.

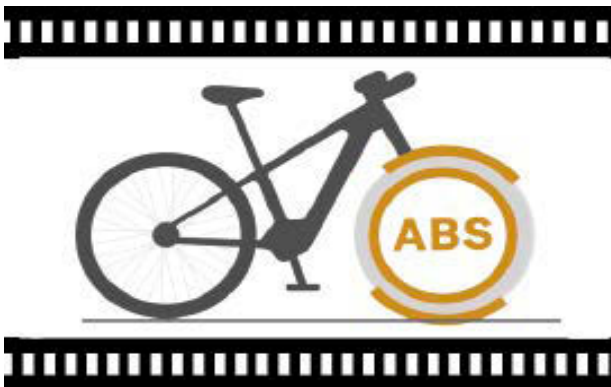
3.3.6.5 BOSCH ABS

Het BOSCH antiblokkeersysteem (ABS) is een optionele accessoire voor de hydraulische schijfrem van Magura. Dankzij het BOSCH ABS is het veiliger om met beide remmen tegelijk te remmen. Sensoren op de wielen meten het wieltoerental en regelen de remdruk. Hierbij wordt onderscheid gemaakt tussen het voorwiel- en het achterwiel-ABS.

Voorwiel-ABS

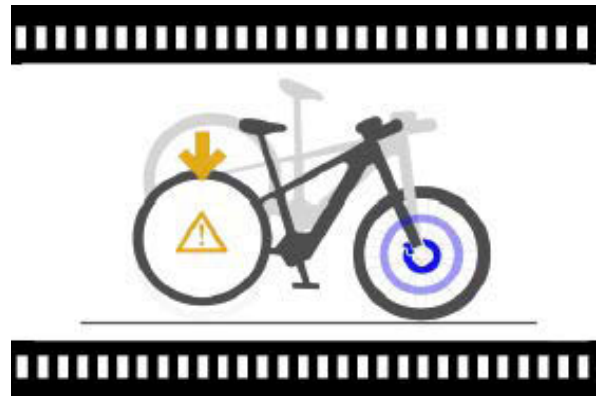
Het ABS kan blokkeren van het voorwiel voorkomen en zo helpen om wegglijden te voorkomen.

De snelheid van de wielen wordt bewaakt door wieltoerentalsensoren. Wanneer het voorwiel bij te hard remmen dreigt te blokkeren, regelt het Bosch ABS de remdruk en verbetert het de rijstabiliteit en de bestuurbaarheid van de pedelec. Dat is vooral merkbaar op gladde ondergronden. Het afgestemde, fijngevoelig geregelde remgedrag biedt meer controle en stabiliteit.



Video 7: Werking ABS voorwiel

Achterwiel-ABS



Video 8: Werking ABS achterwiel

Bij extreem hard remmen op het voorwiel vermindert de intelligente achterwiel-loskomregeling van het Bosch ABS het risico op ongewild loskomen van het achterwiel. Daarmee vermindert het risico op over de kop slaan. De voorwielrem kan actiever en efficiënter worden gebruikt.

Opvragen van de remstatistieken

Informatie over het remgedrag wordt op het display weergegeven. Wanneer de voorrem wordt gebruikt, worden remweg en remtijd geregistreerd. Dat biedt inzicht in de invloed van de ondergrond op de remweg. Door vergelijking en analyse kan zo het remgedrag worden verbeterd.



Afbeelding 46: Componenten BOSCH ABS

- 1 Wieltoerentalsensor
- 2 ABS-controlelampje
- 3 hydraulische schijfrem
- 4 Bosch ABS controle-eenheid
- 5 Wieltoerentalsensor

1, 5 Wieltoerentalsensor

Wieltoerentalsensoren op het voor- en achterwiel controleren tijdens het rijden continu de snelheid van de wielen.

2 ABS-controlelampje

Het controlelampje geeft aan of er sprake is van een ABS-storing of dat het ABS in orde is.

3 Hydraulische rem

Hydraulische schijfrem van Magura met remhendel en sensorschijven op het voor- en achterwiel.

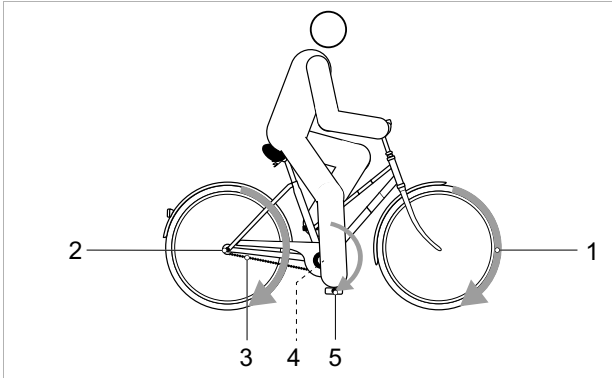
4 Bosch ABS-controle-eenheid

De berekeningen en uitvoering van het ABS-systeem worden uitgevoerd door de ABS-controle-eenheid.

3.3.7 Mechanisch aandrijfsysteem

De pedelec kan net als een fiets met spierkracht worden aangedreven.

De kracht, die door het trappen op de pedalen in de rijrichting wordt uitgeoefend, drijft het voorste kettingwiel aan. Via de ketting of de riem wordt de kracht overgedragen op het achterste kettingwiel en vervolgens op het achterwiel.



Afbeelding 47: Schema mechanisch aandrijfsysteem

- | | |
|---|-------------------------------------|
| 1 | Rijrichting |
| 2 | Ketting of riem |
| 3 | Achterste kettingblad of riemschijf |
| 4 | Voorste kettingblad of riemschijf |
| 5 | Pedaal |

De pedelec is voorzien van een kettingaandrijving of een riemaandrijving.

3.3.7.1 Opbouw kettingaandrijving



Afbeelding 48: Schema kettingaandrijving met derailleur

- | | |
|---|------------|
| 1 | Derailleur |
| 2 | Ketting |

De kettingaandrijving is compatibel met een

- terugtraprem,
- versnellingsnaaf, of
- derailleur.

3.3.7.2 Opbouw riemaandrijving



Afbeelding 49: Schema riemaandrijving

- | | |
|---|----------------------|
| 1 | Voorste riemschijf |
| 2 | Achterste riemschijf |
| 3 | Riem |

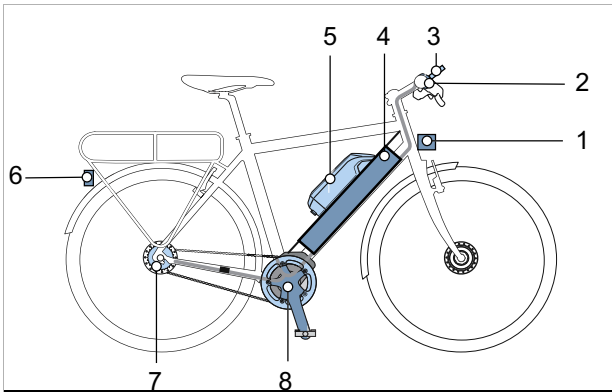
De riemaandrijving is compatibel met een

- terugtraprem, en
- versnellingsnaaf.

De riemaandrijving is niet compatibel met een derailleur.

3.3.8 Elektrisch aandrijfsysteem

De pedelec is naast het mechanische aandrijfsysteem voorzien van een elektrisch aandrijfsysteem.



Afbeelding 50: Schema elektrisch aandrijfsysteem met elektrische onderdelen

- | | |
|---|---|
| 1 | Koplamp |
| 2 | Boordcomputer |
| 3 | Display (optioneel) |
| 4 | PowerTube accu of |
| 5 | PowerPack accu |
| 6 | Achterlicht |
| 7 | Elektrische versnelling (optioneel) |
| 8 | Motor |
| 9 | Een oplader, die op accu is afgestemd (niet afgebeeld). |

3.3.8.1 Motor

Zodra de benodigde spierkracht tijdens het trappen een bepaald niveau overstijgt, schakelt de motor licht bij en ondersteunt deze de trapbeweging. Het motorvermogen is altijd afhankelijk van de bij het trappen uitgeoefende kracht: Bij weinig spierkracht is de motorondersteuning minder dan bij veel spierkracht. Dat geldt onafhankelijk van het ondersteuningsniveau.

De motor schakelt automatisch uit zodra de berijder of berijderster niet meer op de pedalen trapt, de temperatuur buiten het toegestane bereik ligt, er sprake is van overbelasting of de uitschakelsnelheid van 25 km/h is bereikt.

Er kan een duwondersteuning worden geactiveerd. De snelheid is afhankelijk van de ingeschakelde versnelling. Zolang de berijder of berijderster de duwondersteuningstoets op het stuur

indrukt, drijft de motor de pedelec aan op loopsnelheid. De snelheid kan maximaal 6 km/h bedragen. Bij het loslaten van de duwondersteuningstoets stopt het elektrische aandrijfsysteem. De pedelec beschikt niet over een aparte nood-uit. De motor kan in geval van nood worden gestopt door de boordcomputer te verwijderen. De mechanische remmen dienen als noodstopvoorziening en leiden tot een snelle en veilige stop in noodgevallen.

3.3.8.2 Oplader

Bij elke pedelec wordt een oplader meegeleverd. Onderstaande oplader van BOSCH kan worden gebruikt:

- de 4 A Charger BPC3400.

Neem de gebruikshandleiding in paragraaf 11.4 Documenten in acht.

3.3.8.3 Verlichting

Tot de verlichting behoort altijd

- de koplamp (ook voorlicht genoemd)
- het achterlicht (ook achterlamp genoemd).

Bij geactiveerde rijverlichting zijn de koplamp en het achterlicht tegelijk ingeschakeld.

3.3.8.4 Accu

BOSCH accu's zijn lithium-ion-accu's, die conform de huidige stand der techniek zijn ontwikkeld en gemaakt. Elke accucel wordt beschermd door middel van een stalen mantel in de kunststof accubehuizing. Van toepassing zijnde veiligheidsnormen worden aangehouden.

- De accu is voorzien van een ingebouwde beschermingsregeling. Deze is afgestemd op oplader en pedelec.
- De temperatuur van de accu wordt continu bewaakt.
- De accu wordt door middel van "Electronic Cell Protection" (ECP) beschermd tegen diepontlading, overbelading, oververhitting en kortsluiting.

Zo nodig schakelt de accu automatisch uit door middel van een beveiligingsschakeling. Zo nodig schakelt de accu automatisch uit door middel van een beveiligingsschakeling.

In geladen toestand heeft de accu een hoge energie-inhoud. Zie voor gedragsregels voor een veilige omgang hoofdstuk 2 Veiligheid en paragraaf 6.9 Accu. Wanneer het elektrische aandrijfsysteem 10 minuten lang niet wordt gebruikt en er niet op toetsen op de boordcomputer of de bediening wordt gedrukt, schakelen het elektrische aandrijfsysteem en de accu automatisch uit om energie te besparen.

De levensduur van de accu wordt beïnvloed door de aard en duur van de belasting. Zoals elke lithium-ion-accu verouderd de accu op natuurlijke wijze, zelfs wanneer deze niet wordt gebruikt. De levensduur van de accu kan worden verlengd door goed met de accu om te gaan en deze bij de juiste temperatuur op te slaan. Ook bij een goede omgang neemt de laadcapaciteit van de accu na verloop van tijd af. Een aanmerkelijk kortere gebruiksduur na het opladen is een teken dat de accu het einde van zijn levensduur nadert.

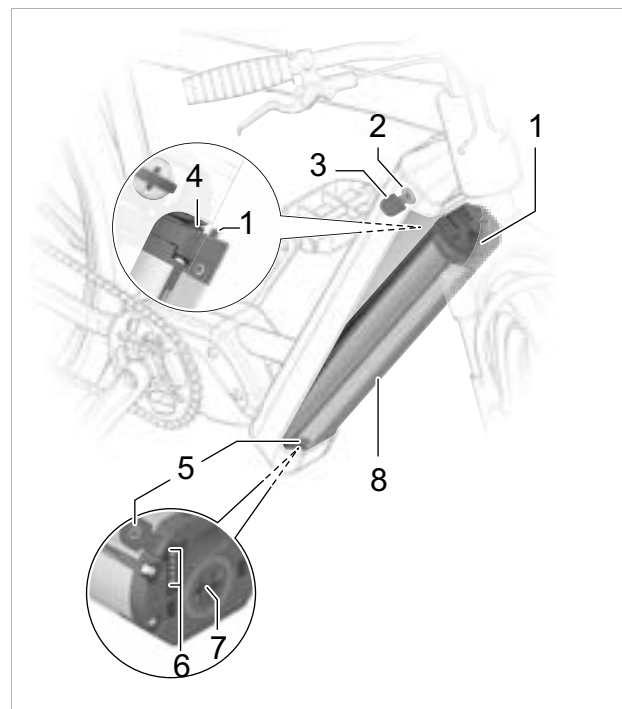
Met afnemende temperatuur neemt de capaciteit van de accu af, omdat de elektrische weerstand toeneemt. In de winter moet bij lage temperaturen rekening worden gehouden met een vermindering van het gangbare bereik. Bij lange ritten bij lage temperaturen is het aan te bevelen een thermische bescherming te gebruiken.

Elke accu is voorzien van een slot.

De pedelec kan zijn voorzien van onderstaande accu:



Afbeelding 51: Overzicht accuvarianten



Afbeelding 52: Details PowerTube

- | | |
|---|-----------------------------------|
| 1 | Vergrendelhaak |
| 2 | Accuslot |
| 3 | Accusleutel |
| 4 | Borging |
| 5 | Aan/uit-toets (accu) |
| 6 | Laadtoestandweergave (accu) |
| 7 | Aansluiting voor de laadconnector |
| 8 | Accubehuizing |

3.3.9 Boordcomputer

De boordcomputer op het stuur dient als bediening. Deze stuurt het systeem en alle weergaven op het display aan met zes toetsen.



Afbeelding 53: Boordcomputer BOSCH LED Remote

Via Bluetooth® kan verbinding worden gemaakt met de app eBike Flow.

De bediening is voorzien van een interne lithium-ion-accu. De accu van de pedelec voedt de bediening. Wanneer een voldoende opgeladen accu op de speed pedelec is gemonteerd en het aandrijfsysteem is ingeschakeld, wordt de interne accu opgeladen.

3.3.9.1 Display

Het display geeft de centrale functies van het aandrijfsysteem weer evenals de rijgegevens.

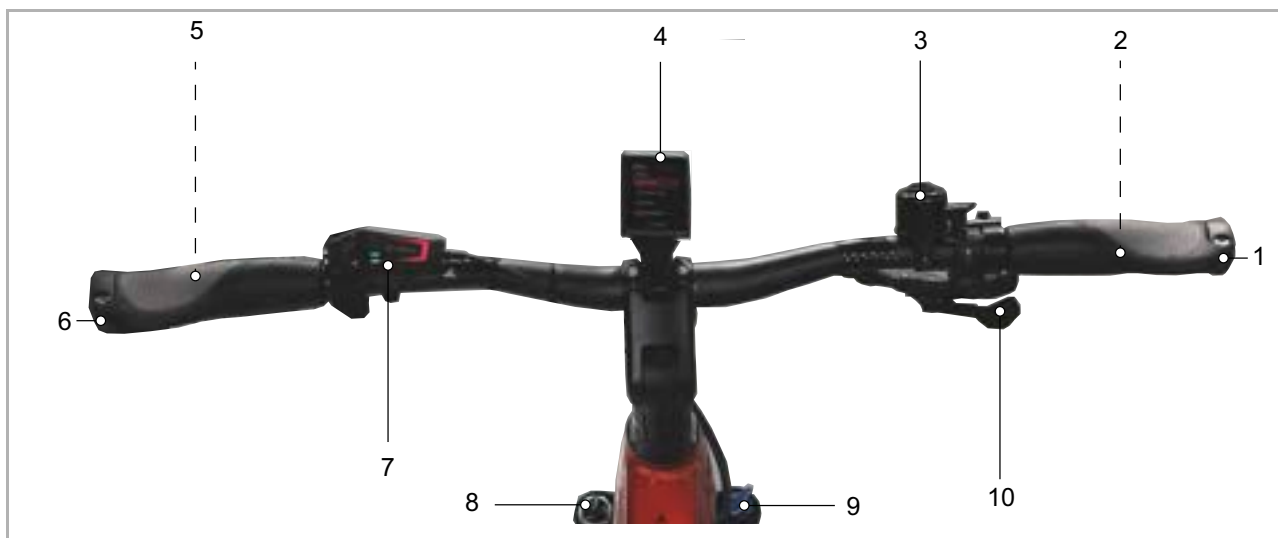


Afbeelding 54: Display BOSCH Kiox 300

Wanneer het display uit de houder wordt genomen, schakelt het automatisch uit.

3.4 Beschrijving van besturing en weergaven

3.4.1 Stuur

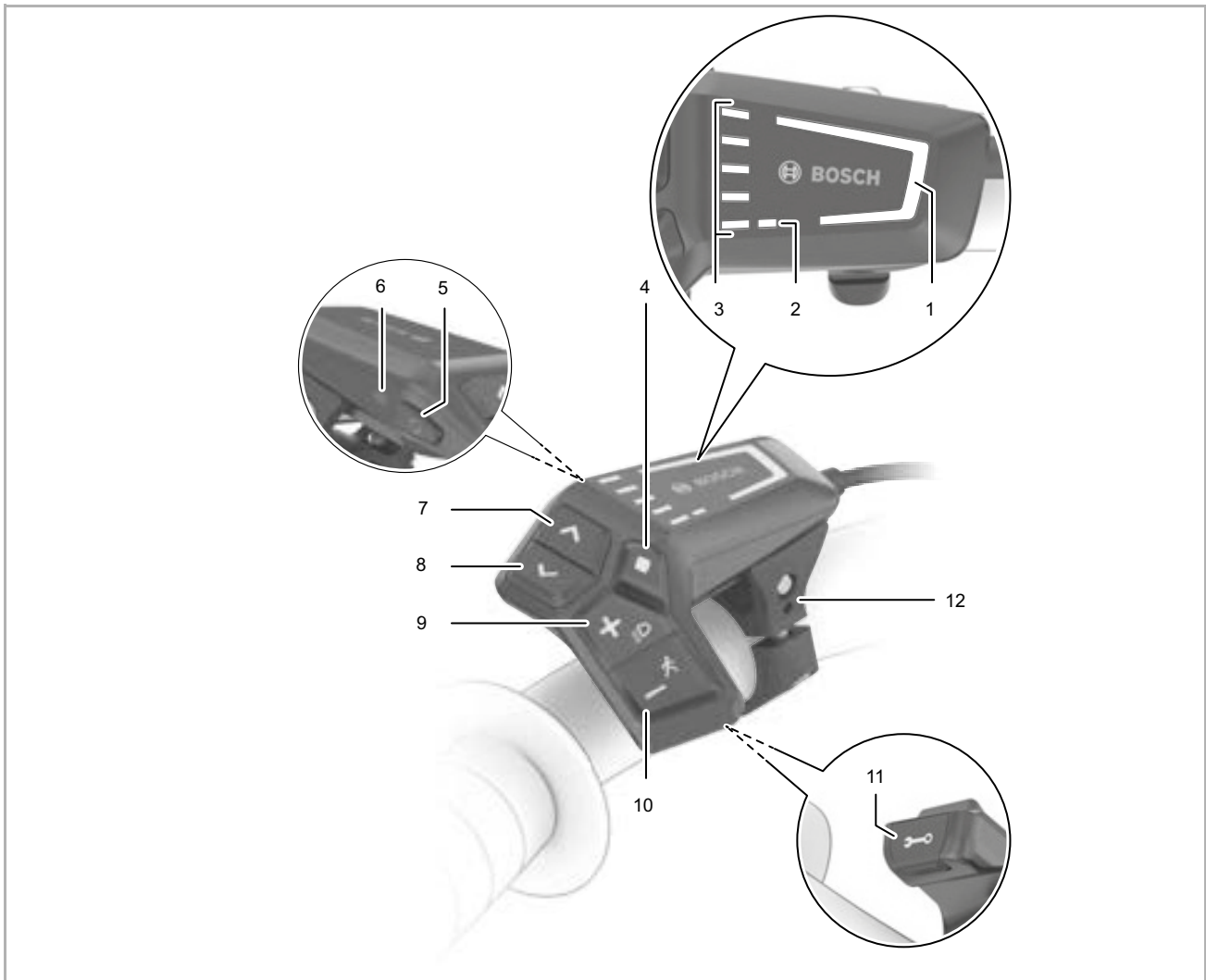


Afbeelding 55: Detailaanzicht stuur met BOSCH Kiox 300, voorbeeld

1, 6	Handvat	7	Bediening LED Remote
2	Handrem achterwiel (achter stuur)	8	Klepje van het luchtventiel
3	Bel	9	Afstelwiel sag
4	Display Kiox 300	10	Schakelhendel
5	Handrem voorwiel (achter stuur)		

3.4.2 Boordcomputer BOSCH LED Remote

De boordcomputer op het stuur dient als bediening. Deze stuurt het systeem en alle weergaven op het display aan met zes toetsen.



Afbeelding 56: Overzicht boordcomputer BOSCH LED Remote

1	Geselecteerd ondersteuningsniveau	8	<	Toets helderheid verlagen/ terug-toets
2	Weergave ABS (optioneel)	9	+	Plus-toets/ Verlichtingtoets
3	Laadtoestandweergave (boordcomputer)	10	-	Min-toets/ Duwondersteuningtoets
4	Selectietoets	11		Diagnose-aansluiting (uitsluitend voor onderhoudsdoeleinden)
5	Aan/uit-toets (boordcomputer)	12		Houder
6	Omgevingslichtsensor			
7	>			Toets helderheid verhogen/ vooruit-toets

1. Geselecteerd ondersteuningsniveau

Hoe hoger het geselecteerde ondersteuningsniveau, hoe meer het aandrijfsysteem ondersteunt bij het trappen.

Voor aandrijvingen van de Performance Line CX is tevens "eMTB mode" beschikbaar. In "eMTB mode" worden de ondersteuningsfactor en het koppel dynamisch aangepast, afhankelijk van de trapkracht op de pedalen.

Ondersteuningsniveau	Kleur	Gebruik
OFF	geen	Bij ingeschakeld aandrijfsysteem is de motorondersteuning uitgeschakeld. Beweeg de pedelec door te trappen voort als een normale fiets.
ECO	groen	Geringe ondersteuning met maximale efficiency voor een maximaal bereik
TOUR	blauw	Gelijkmatige ondersteuning voor lange ritten
eMTB/SPORT	paars	Krachtige ondersteuning, voor sportief optrekken, optimale ondersteuning op elk terrein
TURBO	rood	Maximale ondersteuning tot hoge trapfrequenties voor sportief rijden

Tabel 24: Overzicht ondersteuningsniveau

2. Weergave ABS (optioneel)

Bij pedelecs met ABS-systeem gaat bij het starten de weergave ABS branden.

Wanneer de pedelec een snelheid van 6 km/h bereikt, gaat de weergave ABS uit.

Bij een storing brandt de weergave ABS samen met de oranje knipperende weergave van het geselecteerde ondersteuningsniveau.

Bevestig de storing met de selectietoets, de knipperende weergave van het geselecteerde ondersteuningsniveau gaat uit. De weergave ABS blijft branden om aan te geven, dat het ABS-systeem niet in bedrijf is.

3. Laadtoestandweergave (boordcomputer)

De laadtoestandweergave (boordcomputer) geeft de laadtoestand van de accu aan. De laadtoestand van de accu kan tevens worden afgelezen aan de hand van de LED's op de accu zelf.

Op het display komt elk blauwe streepje overeen met 20% capaciteit en elke witte streepje met 10% capaciteit. Het bovenste streepje geeft de maximale capaciteit aan. Bij geringe capaciteit veranderen de beide onderste weergaven van kleur:

Streepje	Capaciteit
5 × blauw	100 ... 91%
4 × blauw + 1 × wit	90 ... 81%
4 × blauw	80 ... 71%
3 × blauw + 1 × wit	70 ... 61%
3 × blauw	60 ... 51%
2 × blauw + 1 × wit	50 ... 41%
2 × blauw	40 ... 31%
2 × oranje	30 ... 21%
1 × oranje	20 ... 11%
1 × rood	10% ... reserve
1 × rood knipperend	Reserve ... leeg

Wanneer de accu wordt opgeladen, knippert het bovenste streepje.

3.4.2.1 Systemmelding

De boordcomputer geeft aan of er sprake is van kritische storingen of minder kritische storingen in het aandrijfsysteem.

De door het aandrijfsysteem gegenereerde storingsmeldingen kunnen via de app eBike Flow of door de dealer worden uitgelezen.

Via een link in de app eBike Flow kan alle informatie over de storing worden weergegeven, evenals ondersteuning bij het verhelpen daarvan.

Informatie en een tabel met alle systeemmeldingen bevindt zich in paragraaf 6.2.

3.4.2.2 Gebruikersaccount aanmaken

Om alle functies van het aandrijfsysteem te kunnen gebruiken, moet de berijder of berijdster zich via PC of smartphone registreren en een gebruikersaccount aanmaken.

Via het gebruikersaccount kunnen onder andere instellingen worden gewijzigd, rijgegevens en routes worden geanalyseerd en premiumfuncties worden vrijgegeven.

3.4.2.3 Softwareupdates

Softwareupdates worden automatisch op de achtergrond van de smartphone-app "Bosch eBike Flow" naar de boordcomputer overgezet zodra de app met de boordcomputer is verbonden.

Wanneer een update volledig is overgezet, wordt dit drie keer bij het opnieuw opstarten van de boordcomputer weergegeven.

Als alternatief kan onder INSTELLINGEN <Mijn eBike> <Componenten> worden gecontroleerd of er een update beschikbaar is.

3.4.2.4 Activiteitentracking

Om activiteiten te kunnen vastleggen, is een gebruikersidentificatie vereist via PC of smartphone.

Voor het vastleggen van activiteiten moet de berijder of berijdster het opslaan van locatiegegevens toestaan op de portal resp. in de app. Pas dan worden de activiteiten in de portal en de app weergegeven.

De locatie wordt uitsluitend vastgelegd wanneer de boordcomputer is verbonden met de app eBike Connect.

De activiteiten worden na synchronisatie in de app en op de portal weergegeven.

3.4.2.5 Lock-functie

In combinatie met de lock-functie werkt de boordcomputer als een sleutel voor het aandrijfsysteem. Na het inschakelen van de lock-functie wordt bij het verwijderen van de boordcomputer de ondersteuning door de aandrijving van de pedelec gedeactiveerd. Het mechanische aandrijfsysteem kan nog wel worden gebruikt.

Activering is dan uitsluitend nog mogelijk met de boordcomputer van de betreffende pedelec. De lock-functie is verbonden aan het gebruikersaccount van de app eBike Connect.

De lock-functie is geen diefstalbeveiliging, maar een aanvulling op een mechanisch slot. Met de lock-functie wordt de pedelec niet mechanisch geblokkeerd o.i.d. Alleen de ondersteuning door de aandrijfeenheid wordt gedeactiveerd.

Wanneer derden tijdelijk of permanent toegang tot de pedelec moeten hebben, moet de lock-functie in de app eBike Connect worden gedeactiveerd.

Bij een actieve lock-functie en bij het deactiveren ervan laat het aandrijfsysteem tonen horen. Deze akoestische feedback is standaard geactiveerd. De feedback kan onder INSTELLINGEN <Mijn eBike> worden gedeactiveerd.

3.4.3 BOSCH ABS-controlelampje



Afbeelding 57: Voorbeeld locatie ABS-controlelampje (1) op de LED Remote

Het BOSCH antiblokkeersysteem (ABS) is voorzien van een oranjeleurig controlelampje op de LED Remote, dat aangeeft of er sprake is van een ABS-storing (LED brandt) of dat het ABS in orde is (LED is uit).

Status controlelampje	Betekenis
UIT	<ul style="list-style-type: none"> Het ABS-systeem werkt correct Het ABS is uit omdat de voeding is onderbroken
AAN	<ul style="list-style-type: none"> Er is een storing, het ABS is gedeactiveerd

Het ABS-controlelampje moet na het opstarten van het systeem branden en na het wegrijden bij ca. 5 km/h doven. Wanneer het ABS-controlelampje na het opstarten van het elektrische aandrijfsysteem niet brandt, is het ABS defect. De storing wordt tevens weergegeven door middel van een storingscode op het display.

Wanneer het controlelampje na het wegrijden niet dooft of tijdens het rijden gaat branden, duidt dat op een storing in het ABS. Het ABS is dan niet meer actief. De reminstallatie zelf blijft werken, alleen is de antiblokkeersysteemregeling niet beschikbaar.

Het controlelampje van het antiblokkeersysteem kan gaan branden wanneer onder extreme rijomstandigheden de toerentallen van het voor- en achterwiel sterk van elkaar afwijken, bv. bij rijden op het achterwiel of wanneer het wiel ongewoon lang zonder contact met de ondergrond draait (montagestandaard). Daarbij wordt het ABS uitgeschakeld.

Voorafgaand aan het definitief uitschakelen brandt het controlelampje nog één keer gedurende ca. 5 seconden. om het antiblokkeersysteem weer te activeren, moet de pedelec worden gestopt en opnieuw worden opgestart (uit- en weer inschakelen).

3.4.4 Display

Het display wordt aangestuurd via de bediening.



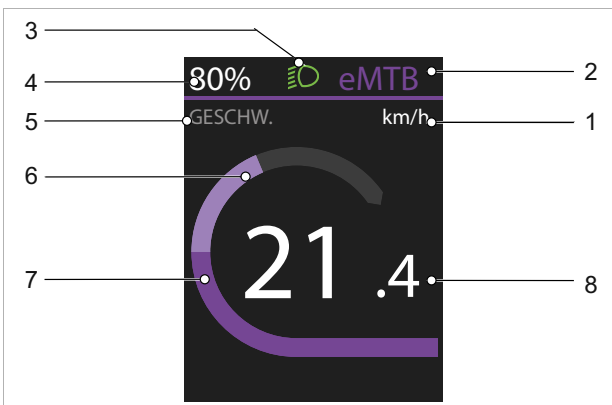
Afbeelding 58: Display BOSCH Kiox 300

Het display kent onderstaande pagina's:

- STARTSCHEM, zie paragraaf 3.4.8.1
- STATUSSCHEM, zie paragraaf 3.4.4.2
- INSTELLINGEN, zie paragraaf 3.4.8.5

3.4.4.1 Startscherm

Wanneer voor de laatste keer uitschakelen geen andere pagina was geselecteerd, wordt het STARTSCHEM weergegeven.

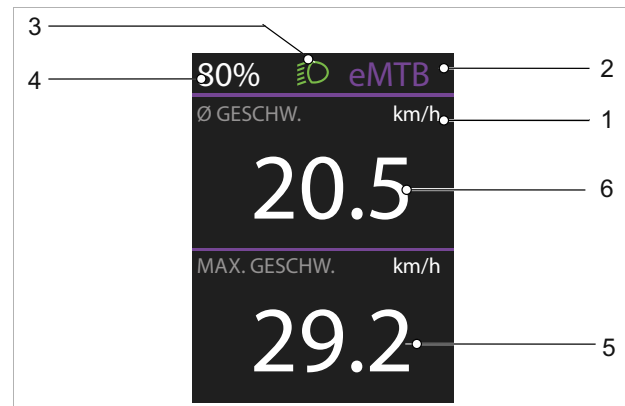


Afbeelding 59: Overzicht startscherm, pagina 1

- 1 Eenheid voor de snelheid
- 2 Geselecteerd ondersteuningsniveau
- 3 Pictogram rijverlichting
- 4 Laadtoestandweergave (display)
- 5 Weergave titel
- 6 Weergave eigen vermogen
- 7 Weergave motorvermogen
- 8 Weergave snelheid

De weergaven 2 tot en met 4 vormen samen de statusbalk en worden op elke pagina weergegeven.

De tweede STARTSCHEM wordt geopend door te drukken op de **selectietoets**.



Afbeelding 60: Overzicht startscherm, pagina 2

- 1 Eenheid voor de snelheid
- 2 Geselecteerd ondersteuningsniveau
- 3 Pictogram rijverlichting
- 4 Laadtoestandweergave (display)
- 5 Weergave maximale snelheid
- 6 Weergave gemiddelde snelheid

1. Eenheid voor de snelheid

De snelheid wordt of in km/h of in mph weergegeven.

2. Geselecteerd ondersteuningsniveau

Hoe hoger het geselecteerde ondersteuningsniveau, hoe meer het aandrijfsysteem ondersteunt bij het trappen.

Voor aandrijvingen van de Performance Line CX is tevens "eMTB mode" beschikbaar. In "eMTB mode" worden de ondersteuningsfactor en het koppel dynamisch aangepast, afhankelijk van de trapkracht op de pedalen.


Ondersteuningsniveau	Gebruik
OFF	Bij ingeschakeld aandrijfsysteem is de motorondersteuning uitgeschakeld. De pedelec kan als een normale fiets worden voortbewogen door te trappen.

Tabel 25: Overzicht ondersteuningsniveaus

Ondersteuningsniveau	Gebruik
ECO	Geringe ondersteuning met maximale efficiency voor een maximaal bereik
TOUR	Gelijkmatige ondersteuning voor lange ritten
eMTB/SPORT	Krachtige ondersteuning, voor sportief optrekken, optimale ondersteuning op elk terrein
TURBO	Maximale ondersteuning tot hoge trapfrequenties voor sportief rijden

Tabel 25: Overzicht ondersteuningsniveaus

3. Pictogram rijverlichting

 Bij ingeschakelde rijverlichting wordt het pictogram rijverlichting weergegeven.

4. Laadtoestandweergave (display)

Wanneer de boordcomputer uit de houder wordt verwijderd, blijft de laatst weergegeven acculaadtoestand behouden. De acculaadtoestandweergave (display) kan worden afgelezen op het STATUSSCHEM en op de statusbalk.

5. Weergave titel

In de weergave tekst worden de naam van een pagina en de getoonde functie weergegeven.

6. Weergave eigen vermogen

Het huidige op de pedalen uitgeoefende vermogen wordt weergegeven als halve cirkel.

7. Weergave motorvermogen

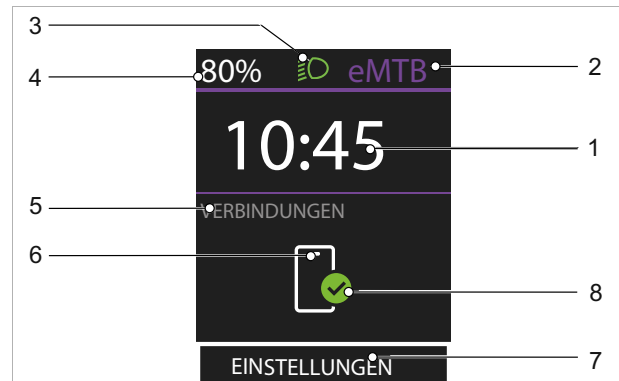
Het gevraagde motorvermogen wordt als balk weergegeven. Het maximale motorvermogen hangt af van het geselecteerde ondersteuningsniveau.

8. Weergave snelheid

De snelheid wordt of in km/h of in mph weergegeven.

3.4.4.2 Statusscherm

Het STATUSSCHEM wordt geopend door te drukken op de **<-toets** op het STARTSCHEM. Vanaf deze pagina kunnen de INSTELLINGEN worden geopend.

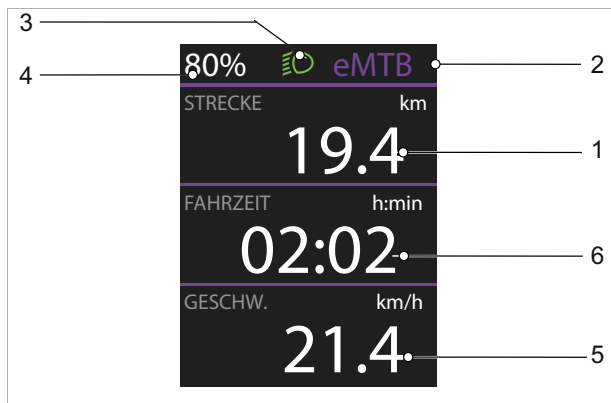


Afbeelding 61: Overzicht STATUSSCHEM

- 1 Tijdweergave
- 2 Geselecteerd ondersteuningsniveau
- 3 Pictogram rijverlichting
- 4 Acculaadtoestandweergave (display)
- 5 Weergave verbindingen
- 6 Pictogram verbinding met smartphone
- 7 Instellingen
- 8 Verbindingsstatus

3.4.4.3 TRIPsCherm

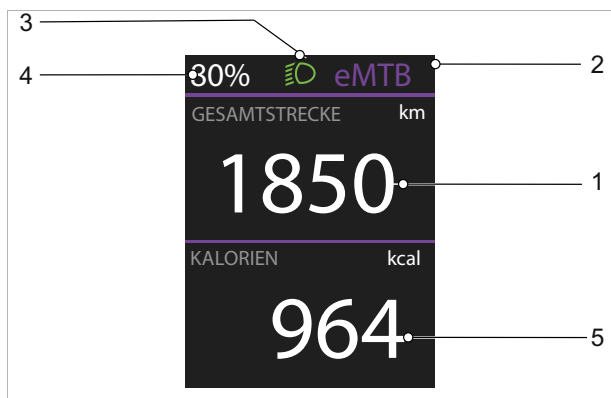
Het TRIPSCHEM wordt geopend door te drukken op de **>-toets** op het STARTSCHEM.



Afbeelding 62: Overzicht TRIPSCHEM, pagina 1

- 1 Weergave afstand
- 2 Geselecteerd ondersteuningsniveau
- 3 Pictogram rijverlichting
- 4 Acculaadtoestandweergave (display)
- 5 Weergave snelheid
- 6 Weergave rijtijd

Het tweede TRIPSCHEM wordt geopend door te drukken op de **selectietoets**.

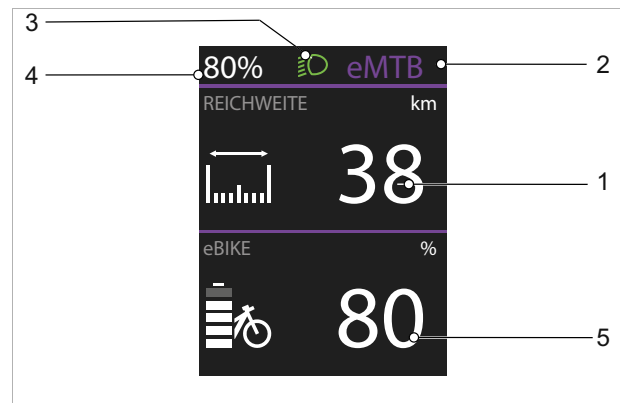


Afbeelding 63: Overzicht TRIPSCHEM, pagina 2

- 1 Weergave totale afgelegde afstand
- 2 Geselecteerd ondersteuningsniveau
- 3 Pictogram rijverlichting
- 4 Acculaadtoestandweergave (display)
- 5 Weergave verbruikte energie

3.4.4.4 Bereikscherm

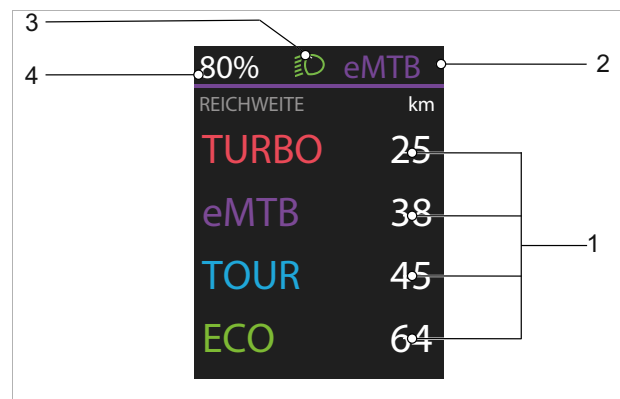
Het BEREIKSCHEM wordt geopend door te drukken op de **>-toets** op het STARTSCHEM.



Afbeelding 64: Overzicht BEREIKSCHEM, pagina 1

- 1 Weergave bereik
- 2 Geselecteerd ondersteuningsniveau
- 3 Pictogram rijverlichting
- 4 Acculaadtoestandweergave (display)
- 5 Acculaadtoestandweergave 2 (display)

Het tweede BEREIKSCHEM wordt geopend door te drukken op de **selectietoets**.

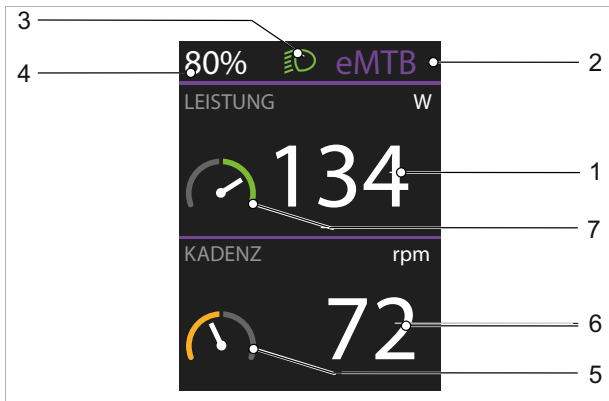


Afbeelding 65: Overzicht BEREIKSCHEM, pagina 2

- 1 Weergave bereik afhankelijk van het ondersteuningsniveau
- 2 Geselecteerd ondersteuningsniveau
- 3 Pictogram rijverlichting
- 4 Acculaadtoestandweergave (display)

3.4.4.5 FITNESS-scherm

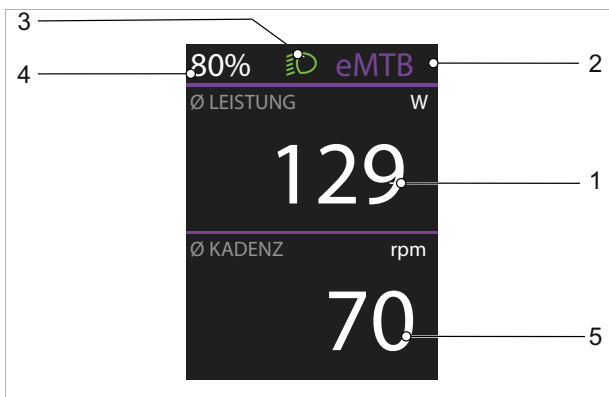
Het FITNESS-SCHERM wordt geopend door te drukken op de **>-toets** op het STARTSCHERM.



Afbeelding 66: Overzicht FITNESS-SCHERM, pagina 1

- 1 Weergave eigen vermogen
- 2 Geselecteerd ondersteuningsniveau
- 3 Pictogram rijverlichting
- 4 Acculaadtoestandweergave (display)
- 5 Weergave doelindicator (ondergemiddeld)
- 6 Weergave trapfrequentie
- 7 Weergave doelindicator (bovengemiddeld)

Het tweede FITNESS-SCHERM wordt geopend door te drukken op de **selectietoets**.



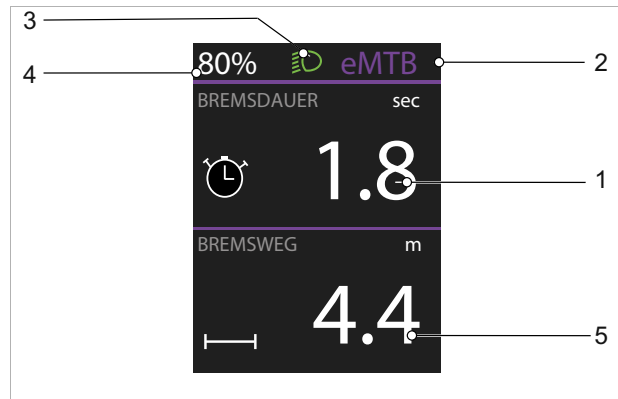
Afbeelding 67: Overzicht FITNESS-SCHERM, pagina 2

- 1 Weergave gemiddeld vermogen in Watt
- 2 Geselecteerd ondersteuningsniveau
- 3 Pictogram rijverlichting
- 4 Acculaadtoestandweergave (display)
- 5 Weergave gemiddelde trapfrequentie in omwentelingen per minuut

3.4.4.6 ABS-scherm

Geldt uitsluitend voor pedelecs met deze uitrusting

Het ABS-SCHERM wordt geopend door te drukken op de **>-toets** op het STARTSCHERM.



Afbeelding 68: Overzicht ABS-SCHERM

- 1 Weergave remduur
- 2 Geselecteerd ondersteuningsniveau
- 3 Pictogram rijverlichting
- 4 Acculaadtoestandweergave (display)
- 5 Weergave remweg

3.4.4.7 Instellingen

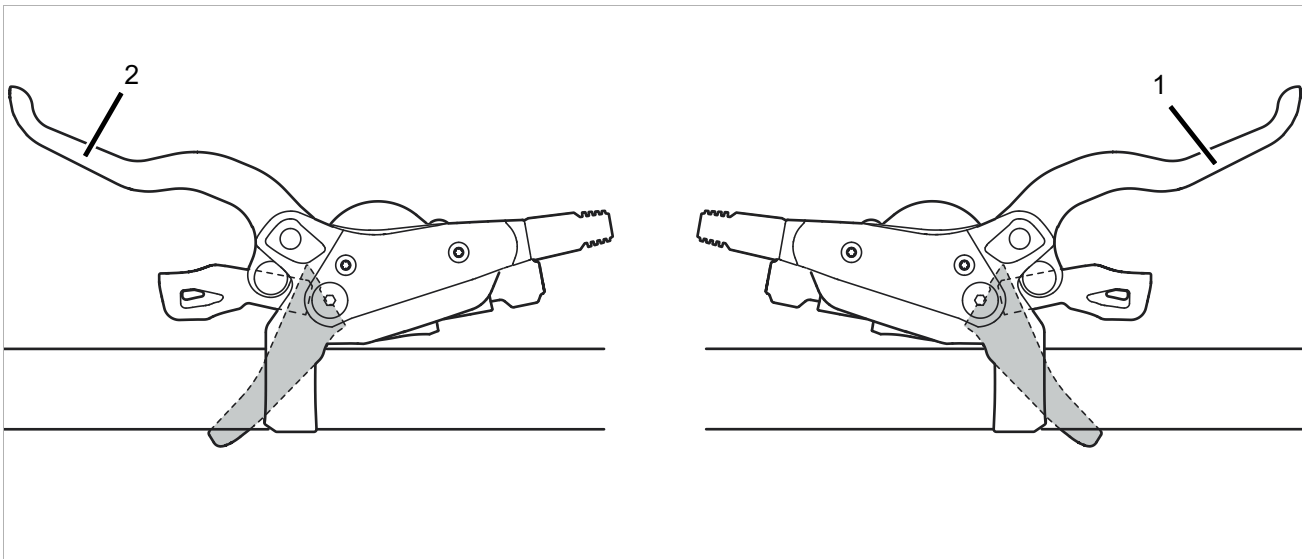
In de INSTELLINGEN kunnen alle systeem- en servicerelevante waarden worden afgelezen en gewijzigd. De opbouw van het instellingenmenu is individueel en kan door aanvullend gemonteerde onderdelen of aanvullende diensten worden gewijzigd.

Menu	Submenu
Mijn eBike	
	→ <Reset>
	→ <Auto trip resetten>
	<Wielgrootte>
	→ <Service>
	→ <Componenten>
Mijn Kiox	
	→ <Statusbalk>
	→ <Taal>
	→ <Eenheden>
	→ <Tijd>
	→ <Tijdformaat>
	→ <Helderheid>
	→ <Instellingen resetten>
Informatie	
	→ <Contact>
	→ <Certificaten>

Tabel 26: Basisopbouw Kiox 300 menu en submenu

3.4.5 Handrem

Links en rechts op het stuur bevindt zich een handrem.



Afbeelding 69: Handrem achterwiel (1) en voorwiel (2), voorbeeld SHIMANO rem

De linker handrem (2) stuurt de voorwielrem aan.

De rechter handrem (1) stuurt de achterwielrem aan.

3.4.6 Vering en demping

3.4.6.1 Luchtventiel en afstelwiel sag

SR SUNTOUR

Model	AIR EQ	AIR	COIL Adjustable	COIL
	Luchtventiel (vork)	Luchtventiel (vork)	Afstelwiel sag	Afstelwiel sag
Vering	Luchtveer	Luchtveer	Stalen veer	Stalen veer
				
Rux		x		
Durolux	x			
Auron	x			
ZERON35		x	x	
Axon		x		
Epixon9	x			
Raidon		x		
XCR		x	x	
XCM		x	x	
XCT		x	x	
XCE			x	
M3010			x	x
Mobie45/34/25		x	x	
Mobie35	x			
MobieA32			x	
GVX		x		
NRX		x	x	
NCX32/NCX/TR-HSI		x	x	
NVX			x	
NEX			x	
CR			x	x

Tabel 27: SR Suntour afstelwiel sag naar type verende voorvork

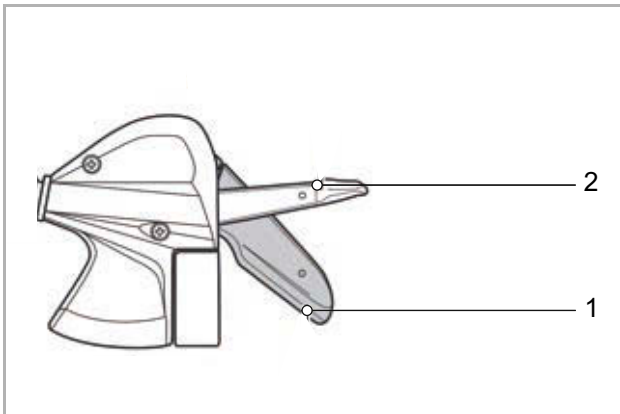
3.4.7 Versnelling

3.4.7.1 Derailleur SHIMANO

Geldt uitsluitend voor voertuigen met deze uitrusting

Rechts op het stuur bevindt zich de versnelling.
De versnelling heeft 1 of 2 schakelhendels.

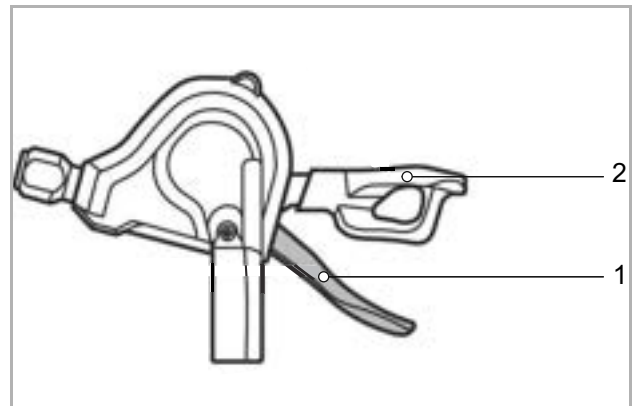
SHIMANO versnelling SL-M315



Afbeelding 70: Voorbeeld SHIMANO SL-M315

- 1 Schakelhendel A
- 2 Schakelhendel B

SHIMANO versnelling SL-M3100



Afbeelding 71: Voorbeeld SHIMANO SL-M3100

- 1 Schakelhendel A
- 2 Schakelhendel B (optioneel)

3.4.8 Versnelling

3.4.8.1 Derailleur SHIMANO SL-T6000

Geldt uitsluitend voor voertuigen met deze uitrusting

Links op het stuur bevindt zich de schakeleenheid. De schakeleenheid heeft 2 schakelaars en een weergave.



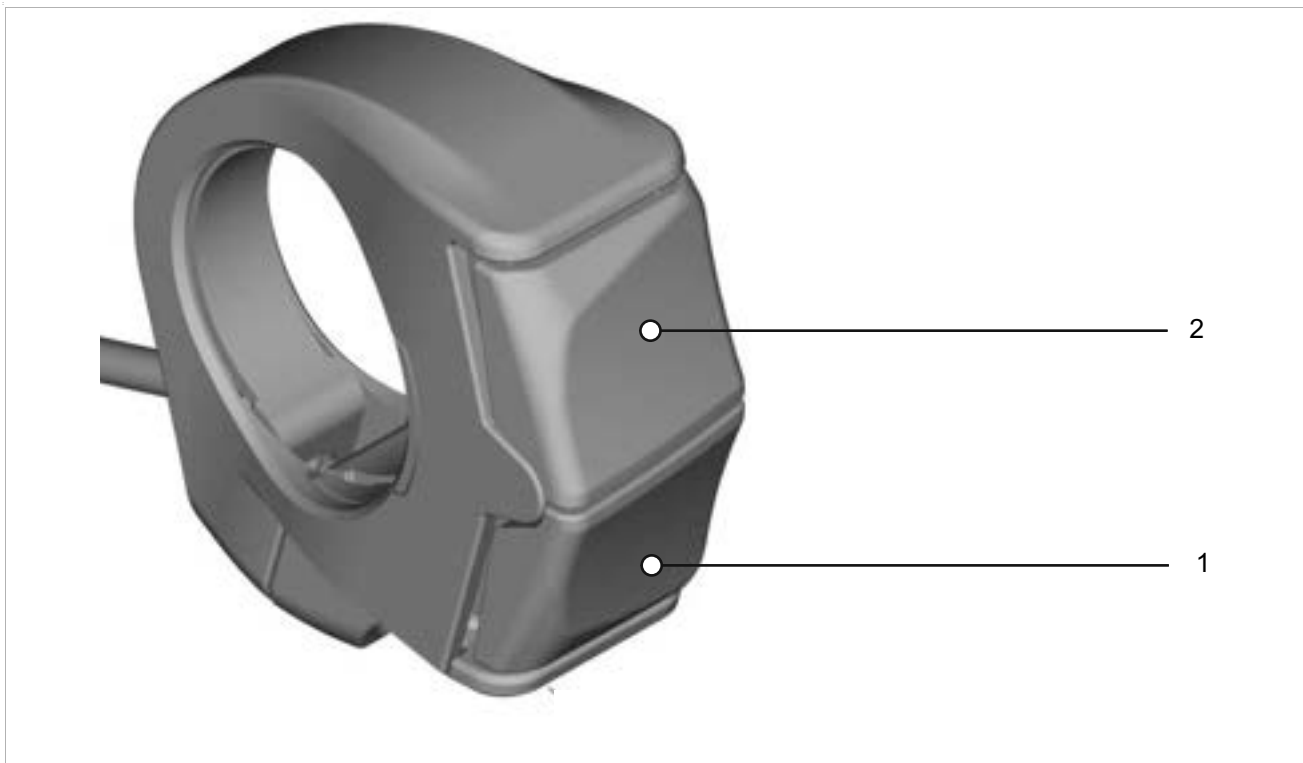
Afbeelding 72: SHIMANO SL-T6000 versnelling

- 1 Versnellingsweergave
- 2 Hendel A (versnelling)
- 3 Hendel B (versnelling)

3.4.8.2 Derailleur SHIMANO SW-E7000

Geldt uitsluitend voor voertuigen met deze uitrusting

Links op het stuur bevindt zich de schakeleenheid. De schakeleenheid is voorzien van 2 toetsen.



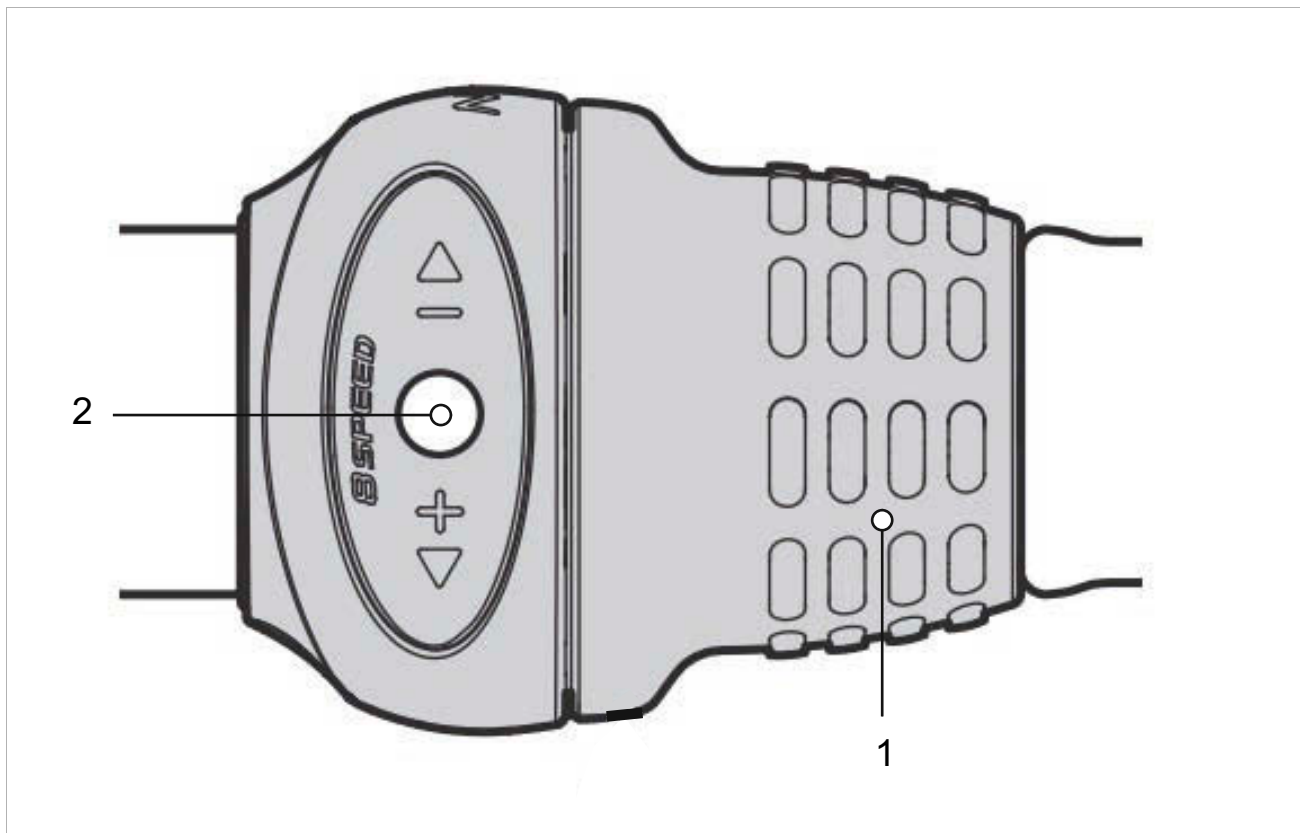
Afbeelding 73: SHIMANO SW-E7000 versnelling

- 1 Toets omhoog (versnelling)
- 2 Toets omlaag (versnelling)

3.4.8.3 Versnellingsnaaf SHIMANO

Geldt uitsluitend voor voertuigen met deze uitrusting

Tot de SHIMANO versnellingsnaaf behoort een draaibare handvatschakelaar met weergave aan de rechterzijde op het stuur.



Afbeelding 74: Draaibare handvatschakelaar SHIMANO SL-C30000-7, bovenaanzicht

- 1 Draaibaar handvat
- 2 Weergave versnelling

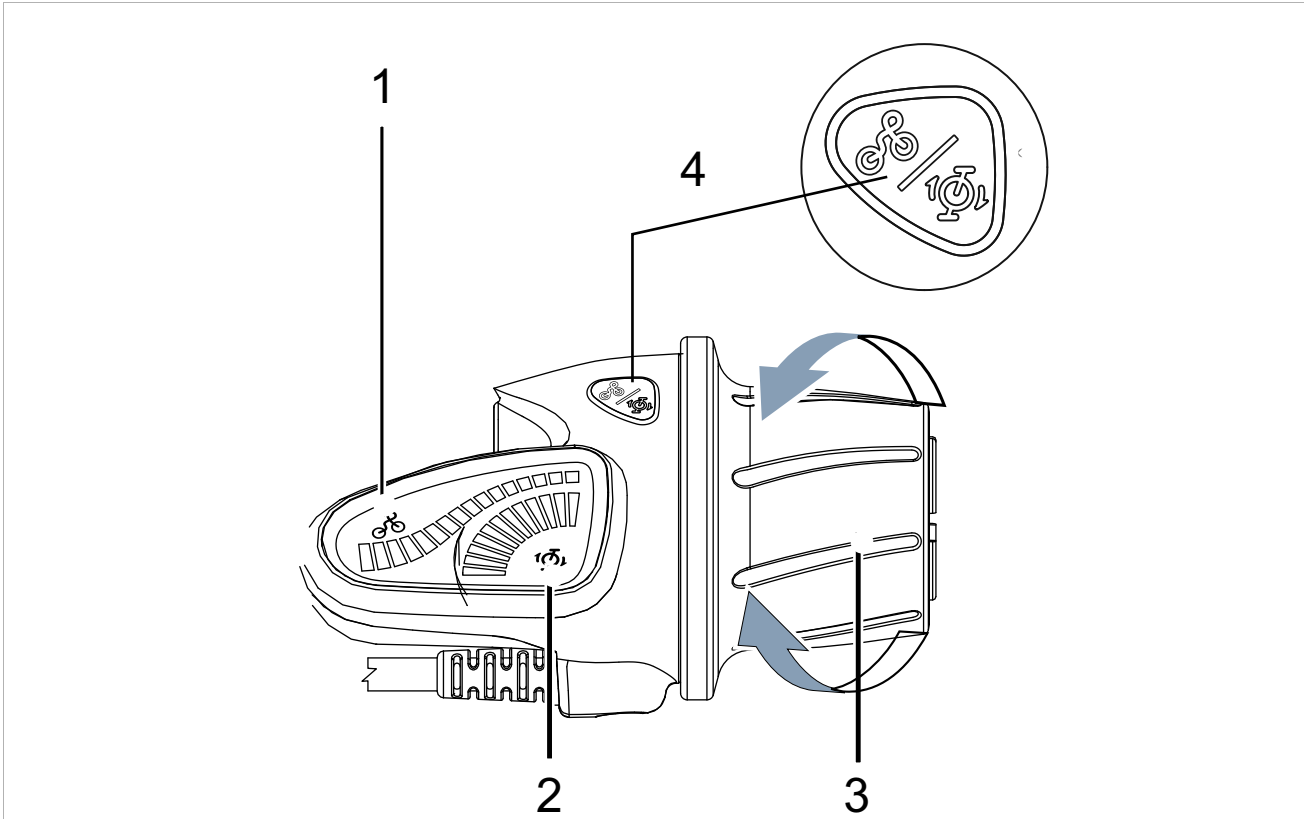
De weergave versnelling geeft de ingeschakelde versnelling aan.

Door te draaien aan het draaibare handvat wordt van versnelling gewisseld.

3.4.8.4 Versnellingsnaaf ENVIOLO

Geldt uitsluitend voor voertuigen met deze uitrusting

Het Automatic+ systeem is in het aandrijfsysteem geïntegreerd en biedt de mogelijkheid tot automatisch schakelen. Tot de automatische ENVIOLO versnelling behoort een draaibare handvatschakelaar met weergave.



Afbeelding 75: ENVIOLO draaibaar handvat met weergave

- 1 Weergave handmatig schakelen
- 2 Weergave automatisch schakelen
- 3 Draaibaar handvat
- 4 Standtoets

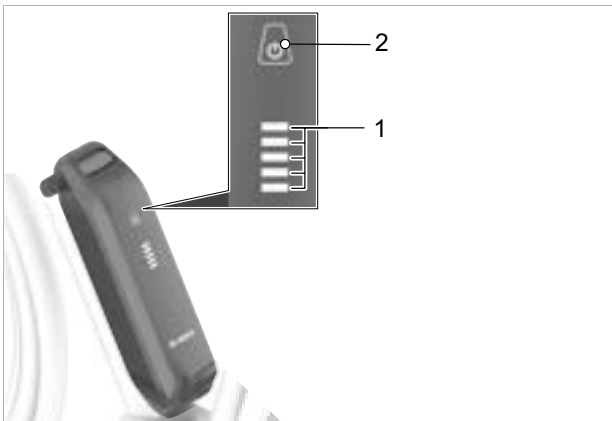
Er kan worden gekozen uit automatisch of handmatig schakelen.

In de automatische stand past het systeem het verzet automatisch aan om de gewenste trapfrequentie aan te houden. De gewenste trapfrequentie wordt op de boordcomputer ingesteld.

Bij handmatig schakelen wordt met de draaibare handvatschakelaar omhoog of omlaag geschakeld.

3.4.9 Laadtoestandweergave (accu)

Elke accu is voorzien van een laadtoestandweergave:



Afbeelding 76: Weergave en bedieningselement BOSCH PowerPack accu



Afbeelding 77: Weergave en bedieningselement BOSCH Power Tube

- 1 Aan/uit-toets (accu)
- 2 Laadtoestandweergave (accu)

3.4.9.1 Laadtoestandweergave (accu)

De vijf groene LED's van de laadtoestandweergave geven bij ingeschakelde accu de laadtoestand van de accu aan. Daarbij komt elke LED overeen met 20% van de laadcapaciteit.

LED 1,2,3,4,5	Laadtoestand
● ● ● ● ●	100 ... 80%
● ● ● ● ○	79 ... 60%
● ● ● ○ ○	59 ... 40%
● ● ○ ○ ○	39 ... 20%
● ○ ○ ○ ○	19 ... 15%
○ ○ ○ ○ ○	5 ... 0%

Afbeelding 78: Weergave laadtoestand van de accu

Pictogrammen:



Bij een volledig opgeladen accu branden alle vijf de LED's. De laadtoestand van de ingeschakelde accu wordt tevens weergegeven op de boordcomputer.

Wanneer de capaciteit van de accu minder bedraagt dan 10%, knippert de laatste LED.

Wanneer de laadtoestand van de accu minder bedraagt dan 5% doven alle LED's van de laadtoestandweergave.

De laadtoestand wordt dan nog wel weergegeven op de boordcomputer.

3.5 Technische gegevens

3.5.1 Pedelec

Afgegeven vermogen/systeem	250 W (0,25 kW)
Uitschakelsnelheid	25 km/h
Laadtemperatuur	0 °C...+45 °C
Bedrijfstemperatuur	-5 °C...+40 °C
Opslagtemperatuur	+10 °C...+50 °C

Tabel 28: Technische gegevens pedelec

3.5.2 Emissies

Aan de beschermingseisen conform de EMC-richtlijn 2014/30/EU is voldaan. De pedelec en de oplader kunnen zonder beperkingen in een woonomgeving worden gebruikt.

A-gewogen geluidsemissiedruk	<70 dB(A)
Totale waarde van de trillingen waaraan het hand-armstelsel wordt blootgesteld	<2,5 m/s ²
Maximale kwadratische gemiddelde waarde van de frequentiegewogen versnelling waaraan het gehele lichaam wordt blootgesteld	<0,5 m/s ²

Tabel 29: Emissies door de pedelec

3.5.3 Verlichting

Spanning ca.	12 V
Maximaal vermogen	
Voorlicht	17,4 W
Achterlicht	0,6 W

Tabel 30: Verlichting

3.5.4 Displayhouder

Uitgangsspanning	4,75...5,4 V
Uitgangsstroom, max.	1,5 A
Bedrijfstemperatuur	-5 °C...+40 °C
Opslagtemperatuur	+10 °C...+40 °C
Beschermingsgraad	IP 54

Tabel 31: Technische gegevens BOSCH displayhouder Display Mount BDS3210 | BDS3250 | BDS3620 | BDS3630

3.5.5 Boordcomputer LED Remote

Lithium-ion-accu intern	3,7 V, 75 mAh
Laadtemperatuur	0 °C...+45 °C
Bedrijfstemperatuur	-5 °C...+40 °C
Opslagtemperatuur	+10 °C...+50 °C
Beschermingsgraad	IP54
Afmetingen	74 × 53 × 35
Gewicht	0,03 kg
Diagnose-interface	
Interface	USB Type C®
USB-laadkabel*	USB Type C®
Laadstroom USB-aansluiting max.	600 mA
Laadspanning USB-aansluiting	5 V
BLUETOOTH low energy®	
Frequentie	2400...2480 MHz
Zendvermogen	1 mW

Tabel 32: Technische gegevens boordcomputer BOSCH LED Remote, BRC3600

*niet bij de standaardlevering inbegrepen

3.5.6 Display BOSCH Kiox 300

Bedrijfstemperatuur	-5 °C...+40 °C
Opslagtemperatuur	+10 °C...+50 °C
Beschermingsgraad	IP54
Gewicht, ca.	0,032 kg

Tabel 33: Technische gegevens display BOSCH Kiox 300, BHU3600

3.5.7 Motor BOSCH Performance Line CX

Maximaal nominaal continuvermogen	250 W
Koppel max.	85 Nm
Nominale spanning	36 V DC
Beschermingsgraad	IP54
Gewicht, ca.	3 kg
Bedrijfstemperatuur	-5 °C...+40 °C
Opslagtemperatuur	-10 °C...+40 °C

Tabel 34: Technische gegevens motor BOSCH Performance Line CX, BDU3740, BDU3741

3.5.8 Accu

3.5.8.1 Accu BOSCH PowerTube 500

Nominale spanning	36 V
Nominale capaciteit	13,4 Ah
Energie	500 Wh
Gewicht	3,0 kg
Beschermingsgraad	IP54
Bedrijfstemperatuur	-5 °C ... +40 °C
Opslagtemperatuur	+10 °C ... +40 °C
Toegestaan laadtemperatuurbereik	0 °C ... 40 °C

Tabel 35: Technische gegevens BOSCH accu PowerTube 500, BBP3750 horizontaal, BBP3751 verticaal

3.5.8.2 Accu BOSCH PowerTube 625

Nominale spanning	36 V
Nominale capaciteit	16,7 Ah
Energie	625 Wh
Gewicht	3,6 kg
Beschermingsgraad	IP54
Bedrijfstemperatuur	-5 °C ... +40 °C
Opslagtemperatuur	+10 °C ... +40 °C
Toegestaan laadtemperatuurbereik	0 °C ... 40 °C

Tabel 36: Technische gegevens BOSCH accu PowerTube 625, BBP3760 horizontaal, BBP3761 verticaal

3.5.8.3 Accu BOSCH PowerTube 750

Nominale spanning	36 V
Nominale capaciteit	20,1 Ah
Energie	750 Wh
Gewicht	4,3 kg
Beschermingsgraad	IP54
Bedrijfstemperatuur	-5 °C ... +40 °C
Opslagtemperatuur	+10 °C ... +40 °C
Toegestaan laadtemperatuurbereik	0 °C ... 40 °C

Tabel 37: Technische gegevens BOSCH accu PowerTube 750, BBP3770 horizontaal, BBP3771 verticaal

3.5.9 Banden

3.5.9.1 SCHWALBE lekbeschermingsniveau

LBN	Rubberlaag	Lagen-combinatie	Weefsel
7	SmartGuard®		
6		DualGuard Double Defense®	Tubeless Easy
5	GreenGuard® PunctureGuard		V-Guard
4			RaceGuard®
3	K-Guard		
2			Performance LiteSkin
1			

Afbeelding 79: Indeling lekbeschermingslagen naar lekbeschermingsniveau (LBN)

	<p>SmartGuard® SmartGuard® heeft een beschermingslaag van 5 mm dik hoogelastisch speciaalrubber, deels gemaakt van gerecycled rubber.</p>
	<p>DualGuard DualGuard lekbeschermingstechnologie bestaat uit twee lagen speciaalrubber en nylonweefsel van elk 2,5 mm dik onder het loopvlak.</p>
	<p>Double Defense® Deze gecombineerde lekbescherming is er in drie uitvoeringen:</p> <ul style="list-style-type: none"> • In de raceversie bieden SnakeSkin (rondom) en aanvullend RaceGuard (onder het loopvlak) bescherming. • Bij toerbanden zit SnakeSkin aan de zijkanten en dichtgeweven V-Guard onder het loopvlak. • "Plus"-banden combineren een laag GreenGuard onder het loopvlak met SnakeSkin aan de zijkanten.
	<p>Tubeless Easy De Tubeless-technologie, een speciaal monofilament weefsel (SnakeSkin of MicroSkin), voorkomt luchtverlies en garandeert lekbescherming in de combinatie met latex sealant.</p>

	<p>V-GUARD De lekbeschermingslaag van V-Guard bestaat uit lichte, snijvaste vezels. Het weefsel zorgt bij lichte race- en toerbanden voor een hoog lekbestendigheidsniveau.</p>
	<p>GreenGuard® De beschermingslaag van GreenGuard® bestaat uit 3 mm dik hoogelastisch speciaalrubber, deels gemaakt van gerecycled rubber, aangebracht op een karkas met 67 EPI.</p>
	<p>PunctureGuard De PunctureGuard lekbeschermingslaag bestaat uit een 3 mm dik rubber.</p>
	<p>RaceGuard® De lekbeschermingslaag van RaceGuard® bestaat uit 2 kruislings aangebrachte lagen nylonweefsel op een karkas met 67 EPI.</p>
	<p>K-Guard De K-Guard lekbescherming bestaat uit een laag natuurrubber versterkt met Kevlar®-vezels. Kevlar® is een hightech vezel van DuPont, die bij allerlei toepassingen wordt gebruikt ter bescherming tegen binnendringende voorwerpen, o.a. bij kogelwerende vesten.</p>
	<p>Performance en LiteSkin Banden met een karkas met 50 EPI - zonder lekbeschermingslaag.</p>

3.5.9.2 Band, SUPERO lekbeschermingsniveau

	<p>Level 7</p> <p>Een EPS-weefsellaag onder een 3 mm dikke LDP-laag.</p>
	<p>Level 6</p> <p>Een EPS-weefsellaag gecombineerd met een 1 mm dikke laag rubber.</p>
	<p>EPS BtB</p> <p>EPS BtB (bandhiel tot bandhiel). Naast het loopvlak zijn ook de zijkanten beschermd met een polyvezel weefsellaag.</p>
	<p>EPS 2</p> <p>Een band met beschermingsniveau 5 EPS is voorzien van een polyvezel weefsellaag. Het weefsel bevindt zich tussen het loopvlak en het karkas.</p>
	<p>LDP</p> <p>Een band met beschermingsniveau 5 LDP is voorzien van een 3 mm dikke LDP lekbeschermingslaag. Dat is een extra dikke rubberlaag tussen het loopvlak en het karkas.</p>
	<p>EPS 1</p> <p>Banden met Level 4 hebben een aanvullende fijnmazige EPS-weefsellaag. De band is hierdoor licht en geschikt voor racefietsen en mountainbikes.</p>
	<p>Kevlar® Inside</p> <p>Banden met Kevlar® Inside hebben een 1,5 mm dikke Kevlar®-weefsellaag tussen karkas en loopvlak.</p>
	<p>Vanaf Level 2 heeft het karkas 60 EPI.</p>
	<p>APL-lekbescherming</p> <p>APL-lekbescherming heeft een 1 mm dikke beschermingslaag van rubber tussen het karkas en het loopvlak. Het karkas heeft 22 tot 32 EPI.</p>

LBN	Rubberlaag	Lagen-combinatie	Weefsellaag
L7		Level 7	
L6		Level 6	
L5	LDP		EPS 2 EPS BtB
L4			EPS 1
L3			Kevlar® Inside
L2			
L1	APL		

Tabel 38: Indeling lekbeschermingslagen naar lekbeschermingsniveau (LBN)

3.5.9.3 MAXXIS®, lekbeschermingsniveau

	<p>MaxShield (MS)</p> <p>MaxShield (MS) combineert de Maxxis® SilkShield-bescherming rondom met de K2 Layer (Kevlar®-Composite vezels).</p>
	<p>Kevlar® Composite K2</p> <p>Deze banden hebben een aanvullend Kevlar® Composite K2-weefsel en bieden een betere lekbescherming dan normale Kevlar® of Vectran banden.</p>
	<p>KevlarInside</p> <p>MAXXIS-banden met KevlarInside hebben een lekbeschermingslaag van speciaalrubber gevuld met Kevlarvezels.</p>
	<p>SilkShield (SS)</p> <p>SilkShield biedt SilkWorm-bescherming rondom, van bandhiel tot bandhiel, een voorkomt daarmee sneden en andere beschadigingen aan de zijkanten van de band en het loopvlak.</p>
	<p>SilkWorm (SW)</p> <p>Silkworm is een door Maxxis ontwikkelde beschermingslaag, die onder het loopvlak zit en de band beschermt tegen gaatjes, scheuren en andere beschadigingen van het karkas.</p>
	<p>MaxxProtect (MP)</p> <p>MaxxProtect banden zijn voorzien van een taai vezelmateriaal, dat als beschermingslaag is aangebracht tussen het loopvlak en het karkas.</p>
	<p>Nylon Breaker (NB)</p> <p>De Nylon Breaker zit tussen het karkas en het loopvlak en verhoogt de lekbestendigheid. Vaak wordt deze Breaker in twee lagen toegepast waardoor deze nog beter beschermt.</p>

3.5.10 Vork

3.5.10.1 Maximaal lichaamsgewicht SR SUNTOUR voorvork met stalen veer

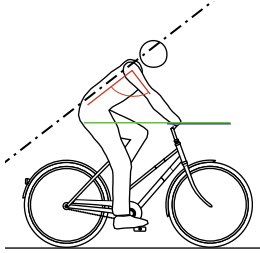
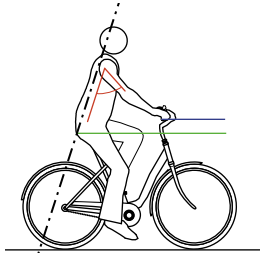
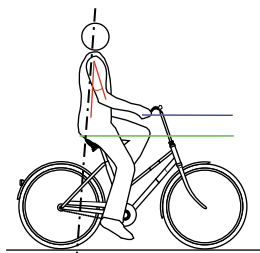
Voorvorken met stalen veer van SR SUNTOUR worden aangeboden in drie verschillende

hardheden voor verschillende lichaamsgewichten:

Spiraalveermodel	zacht	gemiddeld Standaard gemonteerd	hard/star
Max. lichaamsgewicht [kg]	50- 75	70-95	90-120

3.5.11 Zadel

3.5.11.1 BROOKS ENGLAND zadelbreedte

Rijpositie	
Smal zadel Duidelijk geneigd bovenlichaam, rughoek 30° ... 60°.	Positie toerfiets 
Gemiddeld breed zadel Licht geneigd bovenlichaam, rughoek 60° ... 70°.	Positie stadsfiets 
Breed zadel Rechte, bijna loodrechte houding, rughoek bijna 90°.	Positie Hollandse fiets 

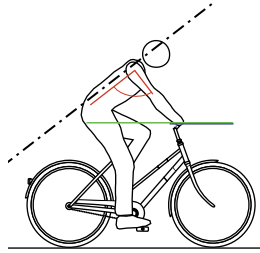
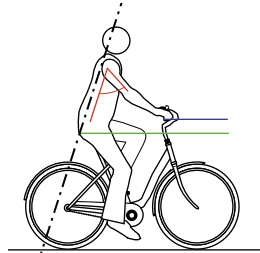
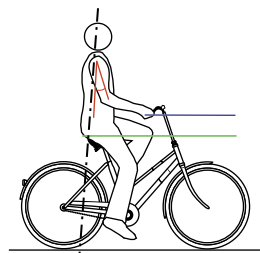
Tabel 39: Gegevens BROOKS ENGLAND

3.5.11.2 ERGON

Geschikte zitbeenafstand	
Medium/large	12 - 16 cm
Small/medium	9 - 12 cm

Tabel 40: Gegevens ERGON

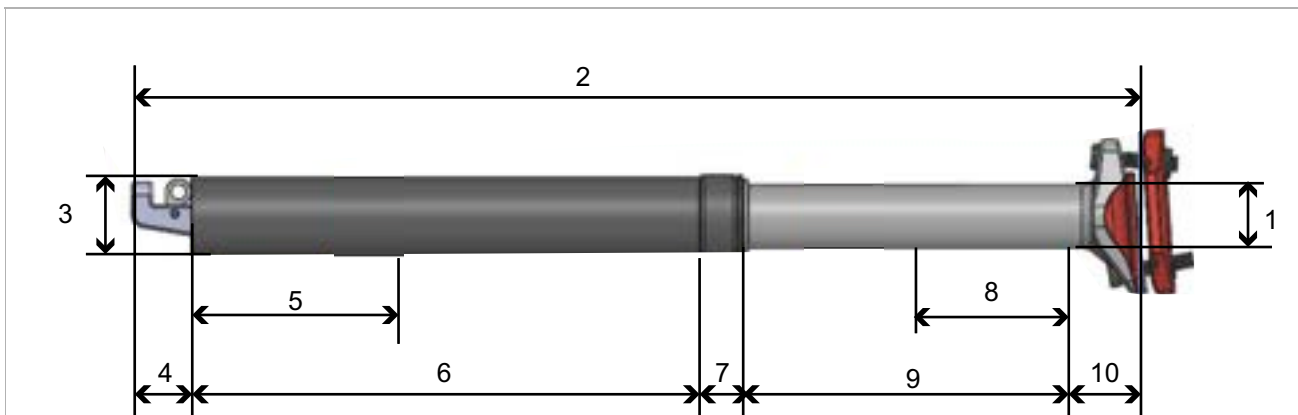
3.5.11.3 SELLE ROYAL zadelbreedte

Rijpositie	
Athletic Duidelijk geneigd bovenlichaam, rughoek 30° ... 60°.	Positie toerfiets 
Moderate Licht geneigd bovenlichaam, rughoek 60° ... 70°.	Positie stadsfiets 
Relaxed Rechte, bijna loodrechte houding, rughoek bijna 90°.	Positie Hollandse fiets 
Geschikte zitbeenafstand	
Small	<11 cm
Medium	11 - 13 cm
Large	>13 cm

Tabel 41: Gegevens van SELLE ROYAL

3.5.12 Zadelpen

3.5.12.1 Verende zadelpen LIMOTEC, A3/A3 Plus




Afbeelding 80: Afmetingen zadelpen LIMOTEC, A3/A3 Plus

Nummer in afbeelding		1	2	3	4	5	6	7	8	9	10
Maatbeschrijving	Maximaal lichaamsgewicht [kg]	Ø [mm]	Lengte [mm]	Ø [mm]	[mm]	Minimale insteekdiepte [mm]	[mm]	[mm]	Veerweg [mm]	Zuigerslag [mm]	[mm]
A3											
Veer soft											
30,9 Ø 40/40 soft	75	25,6	345	30,9	25	80	178	12	40	80	50
31,6 Ø 40/40 soft	75	25,6	345	31,6	25	80	178	12	40	80	50
30,9 Ø 40/80 soft	75	25,6	402	30,9	25	80	205	12	80	120	40
31,6 Ø 40/80 soft	75	25,6	402	31,6	25	80	205	12	80	120	40
Veer hard											
30,9 Ø 40/40 hard	130	25,6	345	30,9	25	80	178	12	40	80	50
31,6 Ø 40/40 hard	130	25,6	345	31,6	25	80	178	12	40	80	50
30,9 Ø 40/80 hard	130	25,6	345	30,9	25	80	178	12	80	80	50
31,6 Ø 40/80 hard	130	25,6	345	31,6	25	80	178	12	80	80	50

Nummer in afbeelding		1	2	3	4	5	6	7	8	9	10
Maatbeschrijving	Maximaal lichaamsgewicht [kg]	Ø [mm]	Lengte [mm]	Ø [mm]	[mm]	Minimale insteekdiepte [mm]	[mm]	[mm]	Veerweg [mm]	Zuigerslag [mm]	[mm]
A3 Plus											
Veer soft											
30,9 Ø 40/40 soft	50...110	25,6	345	30,9	25	80	178	12	40	80	50
31,6 Ø 40/40 soft	50...110	25,6	345	31,6	25	80	178	12	40	80	50
30,9 Ø 40/80 soft	45...75	25,6	402	30,9	25	80	205	12	80	120	40
31,6 Ø 40/80 soft	45...75	25,6	402	31,6	25	80	205	12	80	120	40
Veer hard											
30,9 Ø 40/40 hard	95...130	25,6	345	30,9	25	80	178	12	40	80	50
31,6 Ø 40/40 hard	95...130	25,6	345	31,6	25	80	178	12	40	80	50
30,9 Ø 40/80 hard	75...130	25,6	345	30,9	25	80	178	12	80	80	50
31,6 Ø 40/80 hard	75...130	25,6	345	31,6	25	80	178	12	80	80	50

3.5.13 Aanhaalmoment

Model	Aanhaalmoment	Gereedschap
As		
Conventionele asmoer	35 ... 40 Nm*	15 mm moersleutel
SR SUNTOUR schroefas 12AH2 As Borgschroef	8 ... 10 Nm 5 ... 6 Nm	Inbusbit 6 mm Inbusbit 5 mm
SR SUNTOUR schroefas 15AH2 As Borgschroef	8 ... 10 Nm 5 ... 6 Nm	Inbusbit 6 mm Inbusbit 5 mm
Intend Edge As Borgschroef	3 ... 5 Nm 10 Nm	M6
Accu		
BOSCH PowerPack 400/500/600/800 4 × bevestigingsschroeven vergrendeling onderzijde behuizing 2 × bevestigingsschroeven afdekking 2 × bevestigingsschroeven afdekking 2 × bevestigingsschroeven houder kabelzijde 1 × bevestigingsschroef houder kabelzijde 2 × bevestigingsschroeven houder sluitingzijde 1 × bevestigingsschroeven houder sluitingzijde	5 Nm 2 Nm 2 Nm 1,3 Nm 5 Nm 5 Nm 1 Nm	Torx® T25, M5 × 20 M3,5 × 12 M3,5 × 12 (spits) Torx® T15 Torx® T25, M5 × 20 Torx® T25 Torx® T15, M3,5 × 12
Display		
FIT houder Comfort / Compact Bevestigingsschroef	0,5 Nm	Inbussleutel 2,5 mm
FIT Comfort / Compact Montagebeugel	0,8 Nm	Torx® T20
Boordcomputer		
FIT Remote Basic Montagebeugel	0,8 Nm	Torx® T20
FIT Remote display Montagebeugel	0,8 Nm	Torx® T20
BOSCH houder Intuvia 100  Bevestigingsschroef 1, M3 × 22 Bevestigingsschroef 2, M3 × 14	1 Nm 1 Nm	Inbusbit 3 mm Inbusbit 3 mm


BOSCH System Controller Bevestigingsschroef	0,5 Nm	Torx® T10
BOSCH Mini Remote Bevestigingsschroef	0,4 Nm (niet 0,6 Nm zoals op de Mini Remote staat vermeld)	Inbusbit 3 mm
SHIMANO SC-E5003 Bevestigingsschroef	0,8 Nm	Inbusbit 3 mm
Remvoeringen		
SHIMANO Borgring	2 ... 4 Nm	Inbussleutel 3 mm Sleufschroevendraaiers
TEKTRO voor hydraulische schijfremssystemen Bevestigingsschroeven	3 ... 5 Nm	Inbussleutel 3 mm
Remleiding		
SHIMANO Verbindingsschroef handrem	5 ... 7 Nm	Moersleutel 8 mm
SHIMANO Verbindingsschroef remzadel, versie voor aansluiting met holle schroef	5 ... 7 Nm 8 ... 10 Nm	Inbussleutel 3 mm Inbussleutel 4 mm
SHIMANO Verbindingsschroef remzadel, rechte versie	5 ... 7 Nm	Inbussleutel 3 mm
SHIMANO voor racefiets Verbindingsschroef van de leidingmof	5 ... 7 Nm	Moersleutel 8 mm
TEKTRO voor hydraulische schijfremssystemen Ontluchtingsventiel op remzadel	4 ... 6 Nm	#
TEKTRO voor hydraulische schijfremssystemen Aftapplug van het compensatiereservoir op de handrem	2 ... 4 Nm	Torx® T15
Remzadel		
SHIMANO Bevestigingsschroef adapter en remzadel, versie met IS-remopname	6 ... 8 Nm	...
SHIMANO Bevestigingsschroef remzadel, Postmount-versie	6 ... 8 Nm	...
TEKTRO voor hydraulische schijfremssystemen Bevestigingsschroef adapter	6 ... 8 Nm	#
TEKTRO voor hydraulische schijfremssystemen Bevestigingsschroef remzadel	6 ... 8 Nm	Inbussleutel 5 mm

Remschijf		
SHIMANO voor Centerlock-type Bevestigingsschroef, snelspanner	40 ... 50 Nm	TL-LR15 TL-FC36/TL-LR11 Bahco
SHIMANO voor Centerlock-type Bevestigingsschroef, moerversie	40 ... 50 Nm	TL-LR10 Moersleutel
SHIMANO voor 5-gatsversie Bevestigingsschroeven	2 ... 4 Nm	Torx T25
SHIMANO voor 6-gatsversie Bevestigingsschroeven	2 ... 4 Nm	Torx T25
TEKTRO voor hydraulische schijfremssystemen Bevestigingsschroeven	4 ... 6 Nm	Torx® T25
Cantileverrem		
SHIMANO Bevestigingsschroef remzadel	5 ... 7 Nm	Inbussleutel 5 mm
SHIMANO Bevestigingsschroef remschoen	8 ... 9 Nm	Inbussleutel 5 mm Moersleutel 10 mm
SHIMANO Bevestigingsschroef kabel	6 ... 8 Nm	Inbussleutel 5 mm
Velgrem met dubbel scharnierpunt		
SHIMANO Bevestigingsschroef	8 ... 10 Nm	Inbussleutel 5 mm
SHIMANO, modellen met moer Bevestigingsschroef	8 ... 10 Nm	Moersleutel 10 mm
SHIMANO Bevestigingsschroef voor remschoen	5 ... 7 Nm	Inbussleutel 4 mm
SHIMANO, linkerzijde Bevestigingsschroef voor remkabel	6 ... 8 Nm	Inbussleutel 5 mm
SHIMANO, rechterzijde Bevestigingsschroef voor remkabel	1 ... 1,5 Nm	Inbussleutel 2 mm
Afstandsbediening zadelpen		
eightpins Bevestigingsschroef Bowdenkabelklem	2,5 Nm 5 Nm	Inbusbit 4 mm Inbusbit 3 mm
Vrijloopkrans		
SHIMANO	35 Nm	Vrijloopafnemer TL-FW30

Vork		
Intend Edge Schroef dubbele brug	12 Nm	
SR SUNTOUR Veerzijde, boven, kunststof	5 Nm	
SR SUNTOUR Veerzijde, boven, aluminium	20 Nm	
SR SUNTOUR Veerzijde, onder	10 Nm	Inbusbit (aanhaalmoment)
SR SUNTOUR Veerzijde, onder	8 Nm	Aluminium moer (aanhaalmoment)
SR SUNTOUR Veerzijde, onder (veerweg instellen)	7 Nm	
SR SUNTOUR Dempingzijde, boven, kunststof	5 Nm	
SR SUNTOUR Dempingzijde, boven, aluminium	20 Nm	
SR SUNTOUR Dempingzijde, onder, zonder afsteller	10 Nm	
SR SUNTOUR Dempingzijde, onder, met afsteller	7 Nm	
SR SUNTOUR Klemmen kop voorvork	7 Nm	
SRAM RockShox, 35 Afdekkap	28 Nm	Dop 24 mm
SRAM RockShox, Lyrik, ZEB Afdekkap drukdemper	28 Nm	RockShox afdekkap-/cassettegereedschap (of standaard cassettegereedschap)
SRAM RockShox, Lyrik, ZEB Afdekkap DebonAir+-veer	28 Nm	RockShox afdekkap-/cassettegereedschap (of standaard cassettegereedschap)
SRAM RockShox, Lyrik, ZEB Afdekkap Dual Position Air-veer	28 Nm	Dop 24 mm
SRAM RockShox, 35 Bevestigingsschroef – drukdemperafstelling en afstandsbedieningsring	1,4 Nm	Inbusbit 2,5 mm
SRAM RockShox, Lyrik, ZEB Bevestigingsschroef – drukdemperafsteller Charger RC (Select)	1,35 Nm	Inbusbit 2,5 mm
SRAM RockShox, Lyrik, ZEB Bevestigingsschroef – instelling drukdemper Charger RC (Select)	0,75 ... 1,1 Nm	Inbusbit 2,5 mm
SRAM RockShox, 35 Bevestigingsschroef – instelling veerweg (Dual Position Coil)	1,35 Nm	Inbusbit 2,5 mm

SRAM RockShox, Lyrik, ZEB ButterCup-behuizing-geleide stang-eindplaat – eindplaat naar geleidestangen – luchtveer en demper	3,3 Nm	Torx® T25
SRAM RockShox, Lyrik, ZEB ButterCup-behuizing (bovenste deel) naar ButterCup-behuizing (onderste deel) – luchtveer en demper	3,3 Nm	Kraaienpootsleutel 23 mm
SRAM RockShox Bottomless Tokens	4 Nm	Inbusbit 8 mm en dop 24 mm
SRAM RockShox, Lyrik, ZEB Afdichtkop (trekdemper) naar afdekkap patroonbuis demper – Charger RC (Select), Rush RC (Base)	2 Nm	Dop 10 mm
SRAM RockShox, Lyrik, ZEB Overdrukventiel (PRV) en stop	9 Nm	Kraaienpootsleutel 19 mm
SRAM RockShox Borgschroef – aanslagring afstandsbedieningskabel	Handvast of 0,1 ... 0,3 Nm	Inbusbit 2 mm
SRAM RockShox, Lyrik, ZEB Klemschroef – instelring trekdemper	0,84 Nm	Inbusbit 2,5 mm
SRAM RockShox, Lyrik, ZEB Geleidestanginzet luchtveer (Select+, Select, Base – uitsluitend DebonAir+)	3,3 Nm	Inbusbit 5 mm
SRAM RockShox, Lyrik, ZEB Klemschroef nokkeninsteller – afsteller drukdemper (HSC) × 2	0,56 Nm	Inbusbit 2,5 mm
SRAM RockShox Onderste schroeven	6,8 Nm	Inbusbit 5 mm
Handrem		
SHIMANO Bevestigingsschroef	6 ... 8 Nm	Inbussleutel 4 mm Inbussleutel 5 mm
SHIMANO Bevestigingsschroef, BL-M987/ BL-M9000/BL-M9020	4 ... 6 Nm	Inbussleutel 4 mm
SHIMANO, hendel voor schijfrem Ontluchtingsnippel	4 ... 6 Nm	Dopsleutel 7 mm
SHIMANO, hendel voor schijfrem Ontluchtingsschroef	0,3 ... 0,5 Nm	...
TEKTRO voor hydraulische schijfremssystemen Bevestigingsschroeven	5 ... 7 Nm	Inbussleutel 4 mm

Kettingblad		
FIT, Brose FIT, Afsluitring crankster (spider lockring)	28 Nm	ISIS traplagereedschap
FIT, Panasonic FIT, Schroeven crankster	13 Nm	Inbussleutel 5 mm
FIT, Panasonic FIT, Afsluitring crankster (spider lockring)	40 Nm	ISIS traplagereedschap
FIT, Panasonic FIT, Schroeven crankster	13 Nm	Inbussleutel 5 mm
SHIMANO, voor MTB/ toerfiets Grootste kettingblad/ middelste kettingblad Kleinste kettingblad	14 ... 16 Nm 16 ... 17 Nm	...
SHIMANO, enkelvoudige uitvoering Bevestigingsschroef crank/ kettingblad	12 ... 14 Nm	Inbussleutel 5 mm / Torx T30
SHIMANO, tweevoudige uitvoering Grootste kettingblad Kleinste kettingblad	12 ... 14 Nm 16 ... 17 Nm	Inbussleutel 5 mm / Torx T30 Inbussleutel 5 mm / Torx T30
SHIMANO, drievoudige uitvoering Grootste kettingblad/ middelste kettingblad Kleinste kettingblad	12 ... 14 Nm 16 ... 17 Nm	Inbussleutel 5 mm / Torx T30 Inbussleutel 5 mm / Torx T30
SHIMANO, FC-M8000, enkelvoudige uitvoering Bevestigingsschroef crank/ kettingblad	12 ... 14 Nm	Torx T30
SHIMANO, FC-M8000, tweevoudige uitvoering Grootste kettingblad Kleinste kettingblad	12 ... 14 Nm 16 ... 17 Nm	Torx T30 Torx T30
SHIMANO, FC-M8000, drievoudige uitvoering Grootste kettingblad/ middelste kettingblad Kleinste kettingblad	10 ... 12 Nm 16 ... 17 Nm	Torx T30 Torx T30
Kettingbeschermer		
Montagebril kettingbeschermer Brose Bevestigingsschroeven	6 Nm	Inbussleutel 3 mm
kettingbeschermer voor BOSCH motor BDU37xx Bevestigingsschroeven	max. 10 Nm	M6 × 10, kop: max. 5 mm, lengte: max. 8,5 mm

Cranklager/crankstel		
Conventioneel patrooncranklager	35 ... 45 Nm	...
SHIMANO, HOLLOWTECH II/tweedelig crankstel Linker adapter en binnenhuls	35 ... 50 Nm	TL-FC24 / TL-FC25 / TL-FC32 / TL-FC36
SHIMANO, HOLLOWTECH II/tweedelig crankstel Dop	0,7 ... 1,5 Nm	TL-FC16 / TL-FC18
SHIMANO, HOLLOWTECH II/tweedelig crankstel Schroef van de linker crankarm	12 ... 14 Nm	Inbussleutel 5 mm
SHIMANO, OCTALINK-type Linker adapter en corpus	50 ... 70 Nm	TL-UN74-S/ TL-UN66
SHIMANO, OCTALINK-type Crankstel	35 ... 50 Nm	Inbussleutel 8 mm Inbussleutel 10 mm
SHIMANO, SQUARE-type Linker adapter en corpus	50 ... 70 Nm	TL-UN74-S
SHIMANO, SQUARE-type Crankstel	35 ... 50 Nm	Inbussleutel 8 mm
Stuur		
Klemschroef, conventioneel	5 ... 7 Nm*	#
CONTROL TECH, stuurklemming met een of twee schroeven	14 ... 16 Nm	#
SHIMANO, stuurklemming met een of twee schroeven	20 ... 29 Nm	#
Motor		
FIT, Brose S Mag FIT Bevestigingsschroeven motor (horizontaal/verticaal)	23 / 25 Nm	Dopsleutel 13 mm Inbussleutel 6 mm
FIT, Panasonic FIT Bevestigingsschroeven motor	20 ... 24 Nm	Inbussleutel 6 mm
BOSCH motor BDU37xx 6 × bevestigingsschroeven motor	20 ± 2 Nm	Torx Plus® P40, M8 × 16
		
Motorafdekking		
BOSCH motorafdekking BDU37xx		
Bevestigingsschroeven onderste motorafdekking	Eerste montage: 3 ± 0,5 Nm Montage achteraf: 2 ± 0,5 Nm	Torx® T20
Bevestigingsschroeven motorafdekking	Eerste montage: 3 ± 0,5 Nm Montage achteraf: 2 ± 0,5 Nm	Torx® T20, 4 × 8 mm
FIT motorafdekking Brose	1 Nm	Inbussleutel 3 mm

Naaf		
ROHLOFF, 14/500 bajonetsluitingen/ kabeltrommelschroeven	1,5 Nm	Inbusbit 2 mm
ROHLOFF, 14/500 olie-aftapschroef	0,5 Nm	Inbusbit 3 mm
ROHLOFF, 14/500 bevestigingsschroeven voor kettingspanner en momentsteunen	...	Inbusbit 5 mm
ROHLOFF, 14/500 voor het draaien van de schakelas	...	Steeksleutel 8 mm
ROHLOFF, 14/500 alle overige schroeven	3 Nm	Torx® T20
ROHLOFF, 14/500 CC-versies	7 Nm	
ROHLOFF, 14/500 Asmoer TS	30 ... 35 Nm	
ROHLOFF, 14/500 Bevestigingsschroeven van de frameklem	6 Nm	Inbusbit 4 mm
ROHLOFF, 14/500 Bevestigingsschroeven van de asplaat	7 Nm	Inbusbit 5 mm
ROHLOFF, 14/500 Kettingbladschroeven	7 Nm	Inbusbit 5 mm
ROHLOFF, 14/500 Bevestigingsschroef van de schijfremopname	8 Nm	M6
ROHLOFF, 14/500 Bevestigingsschroef van de schijfrem	10 Nm	Inbusbit 5 mm
ROHLOFF, 14/500 Asplaatschroeven	3 Nm	Torx® T20
ROHLOFF, 14/500 Klemschroeven van de momentsteunen	2,5 Nm	
ROHLOFF, 14/500 Frameklem	6 Nm	Moersleutel SW10, schroef tegenhouden met inbusbit 4 mm
ROHLOFF, 14/500 Bevestigingsschroef kettingspanner	8 Nm	Inbusbit 5 mm
ROHLOFF, 14/500 Bevestigingsschroef kettinggeleiding	3 Nm	Torx® T20
ROHLOFF, 14/500 Bevestigingsschroef achterste afstandsbus	3 Nm	Torx® T20
ROHLOFF, 14/500 Bevestigingsschroef schakelhandgreep op het stuur	1 Nm	Inbusbit 2,5 mm
ROHLOFF, 14/500 Kabelaanslag	3 Nm	Torx® T20
ROHLOFF, 14/500 Kabeltegenhouder	6 Nm	Inbusbit 4 mm

SHIMANO snelspanversie FH-M3050, FH-M4050, FH-MT200-B, FH-MT400, FH-MT400-B, FH-MT500, FH-MT500-B, FH-MT510, FH-MT510-B, FH-RM33, FH-RM35, FH-TX505, FH-TY505, FH-UR600 HB-M3050, HB-M4050, HB-MT200, HB-MT400, HB-MT400-B, HB-RM33 HB-TX505 SLX FH-M7000, FH-M7010, FH-M7010-B HB-M7000, HB-M7010, HB-M7010-B DEORE FH-M618, FH-M618-B, FH-M6000, FH-M6010, FH-M6010-B, HB-M618, HB-M618-B, HB-M6000, HB-M6010, HB-M6010-B Bevestigingsschroef remschijf	40 Nm	Bahco en TL-LR15 (SHIMANO) speciaal gereedschap
SHIMANO E-THRU opsteekas Borgring voor remschijf	40 Nm	TL-FC36 (SHIMANO) speciaal gereedschap
SHIMANO , FH-M3050, FH-M4050, FH-M7000, FH-M6000, FH-RM33, FH-RM35, FH-UR600 Bevestigingsschroef, vrijloophuis	35 ... 50 Nm	Inbusbit 10 mm
SHIMANO , FH-MT200, FH-TX505, FH-TY505 Bevestigingsschroef, vrijloophuis	147 ... 200 Nm	Inbusbit 12 mm
SHIMANO , FH-M7010, FH-M7010-B, FH-M6010, FH-M6010-B, FH-M618, FH-M618-B, FH-MT400, FH-MT400-B FH-MT500, FH-MT500-B, FH-MT510 FH-MT510-B Contraoer	15 ... 20 Nm	Naafsleutel 17 mm
SHIMANO , HB-M7000, HB-M6000, HB-M4050 Contraoer	10 ... 15 Nm	Naafsleutel 13 mm en 17 mm
SHIMANO , HB-M7010, HB-M7010-B, HB-M6010, HB-M6010-B, HB-M618, HB-M618-B, HB-MT400, HB-MT400-B Contraoer	21 ... 26 Nm	Naafsleutel 22 mm
SHIMANO naafdynamo Uitvoering E2	20 - 25 Nm	Moersleutel
SHIMANO naafdynamo Uitvoering J2	20 Nm	Moersleutel
SHIMANO naafdynamo Uitvoering J2-A	20 Nm	Moersleutel

Pedaal		
Pedaal, conventioneel	33 ... 35 Nm	Moersleutel 15 mm
SHIMANO Bevestigingsschroef	35 ... 55 Nm	Moersleutel 15 mm
Zadelpen		
BY.SCHULZ, G1 M8 zadeldklemmschroef M5 fixeerstelbout	20 ... 24 Nm 3 Nm	Inbusbit 2,5 mm
BY.SCHULZ, G2 M6 zadeldklemmschroef M5 fixeerstelbout	12 ... 14 Nm 3 Nm	Inbusbit 2,5 mm
eightpins NGS2 Zadelpen-as Slipkoppeling Ventieldop Postpin-as Achterste klemmschroef (zadel) M5 montageschroef buitenhus	8 Nm 18 Nm 0,5 Nm 8 Nm 8 Nm 0,5 Nm	Inbusbit 6 mm Inbusbit 3 mm Inbusbit 5 mm Inbusbit 5 mm Inbusbit 3 mm Inbusbit 3 mm
eightpins H01 Zadelpen-as Slipkoppeling Ventieldop Postpin-as Achterste klemmschroef (zadel) M5 montageschroef buitenhus	8 Nm 18 Nm 0,5 Nm 8 Nm 8 Nm 0,5 Nm	Inbusbit 6 mm Inbusbit 3 mm Inbusbit 5 mm Inbusbit 5 mm Inbusbit 3 mm Inbusbit 3 mm
LIMOTEC LimoDP Klemmschroef zadelpen Klemmschroef zadel	6 ... 7 Nm 7 ... 9 Nm	
SR SUNTOUR verende zadelpen Zadeldklemmschroef M5 fixeerstelbout	15 ... 18 Nm 3 Nm	Inbusbit 5,0 mm Inbusbit 2,5 mm
Schakelhendel		
SHIMANO DEORE SL-M4100 Bevestigingsschroef	3 Nm	Inbusbit 4 mm
SHIMANO DEORE SL-M5100 Bevestigingsschroef	3 Nm	Inbusbit 4 mm
SHIMANO DEORE SL-M6100 Bevestigingsschroef	3 Nm	Inbusbit 4 mm
SHIMANO DEORE XT SL-M8100 Bevestigingsschroef	3 Nm	Inbusbit 4 mm
SHIMANO DEORE XT SL-M8130 Bevestigingsschroef	3 Nm	Inbusbit 4 mm
SHIMANO SLX SL-M7100 Bevestigingsschroef	3 Nm	Inbusbit 4 mm
SHIMANO XTR SL-M9100 Bevestigingsschroef	3 Nm	Inbusbit 4 mm

Derailleur		
SHIMANO voor MTB/ toerfiets Bevestigingsschroef, standaardtype	8 ... 10 Nm	Inbussleutel 5 mm
SHIMANO voor MTB/ toerfiets Bevestigingsschroef met houder	3 ... 4 Nm	Inbussleutel 5 mm
SHIMANO voor BMX-fiets Bevestigingsschroef	3 ... 4 Nm	Bahco
SHIMANO voor MTB/ toerfiets Bevestigingsschroef voor binnenkabel	6 ... 7 Nm	Inbussleutel 4 mm/ Inbussleutel 5 mm/ Bahco
SHIMANO voor MTB/ toerfiets Bevestigingsschroef van de geleiderol	2,5 ... 5 Nm	Inbussleutel 3 mm
SHIMANO voor MTB/ toerfiets Bevestigingsschroef van de spanrol	2,5 ... 5 Nm	Inbussleutel 3 mm
SHIMANO voor racefiets Bevestigingsschroef, standaardtype	8 ... 10 Nm	Inbussleutel 5 mm
SHIMANO voor racefiets Bevestigingsschroef met houder	3 ... 4 Nm	Moersleutel
SHIMANO voor racefiets Bevestigingsschroef voor binnenkabel	6 ... 7 Nm	Inbussleutel 4 mm/ Inbussleutel 5 mm
SHIMANO voor racefiets Bevestigingsschroef rol	2,5 ... 5 Nm	Inbussleutel 3 mm
Koplamp		
FUXON koplamp Bevestigingsschroef	>5 Nm	...
SUPERNOVA, M99 Pure/ Pure+, V521s Bevestigingsschroef	2 Nm	Montageschroef M6, zelfborgende moer, onderlegging
SUPERNOVA, M99 Pure/ Pure+, V521s Vorbouwschroef	6 Nm	

Voorderailleur		
SHIMANO voor MTB/ toerfiets Bevestigingsschroef, beugeltype, E-type en directe montage	5 ... 7 Nm	Inbussleutel 5 mm
SHIMANO voor MTB/ toerfiets Binnenlageradapter	35 ... 50 Nm	...
SHIMANO voor MTB/ toerfiets Top Swing-schroef, beugeltype en E-type	5 ... 7 Nm	Inbussleutel 5 mm/ Moersleutel 9 mm
SHIMANO voor MTB/ toerfiets Down Swing-schroef, beugeltype, directe montage	5 ... 7 Nm	Inbussleutel 5 mm
SHIMANO voor racefiets Bevestigingsschroef	5 ... 7 Nm	Inbussleutel 5 mm/ Moersleutel 9 mm
SHIMANO voor racefiets Bevestigingsschroef van de kabel	6 ... 7 Nm	Inbussleutel 5 mm
Bodembescherming		
FIT, Brose Bevestigingsschroeven	6 Nm	Dopsleutel 8 mm Inbussleutel 4 mm Inbussleutel 3 mm
V-brake rem		
SHIMANO Bevestigingsschroef voor verbindingskabel	6 ... 8 Nm	Inbussleutel 5 mm
SHIMANO Moer remschoen	6 ... 8 Nm	Inbussleutel 5 mm
SHIMANO Bevestigingsschroef kabel	6 ... 8 Nm	Inbussleutel 5 mm
Voorbouw		
FSA, schachtvoorbouw carbon	9 Nm	15 mm moersleutel

4 Transport en opslag

4.1 Gewicht en afmetingen bij transport

Gewicht en afmetingen bij transport

was bij het opstellen van de gebruikshandleiding nog niet bekend

4.2 Voorziene handgrepen, hijspunten

De doos is niet voorzien van handgrepen.

4.3 Transport



Vallen bij onbedoelde activering

Bij onbedoelde activering van het aandrijfsysteem bestaat gevaar voor letsel.

- ▶ Verwijder de accu.

4.3.1 Transportbeveiliging gebruiken

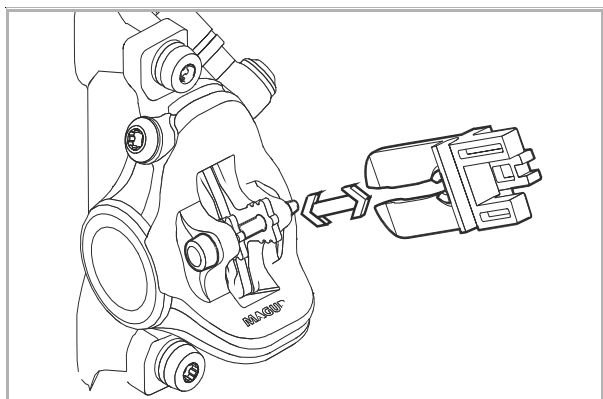
Geldt uitsluitend voor pedelecs met schijfremmen



Olieverlies bij ontbrekende transportbeveiliging

De transportbeveiliging van de rem voorkomt dat de rem tijdens transport/ verzending onbedoeld wordt bediend. Hierdoor kan onherstelbare schade aan het remsysteem optreden of olieverslies, wat tot milieuschade kan leiden.

- ▶ Trek nooit aan de remhendel bij een gedemonteerd wiel.
 - ▶ Gebruik bij transport/ verzending altijd de transportbeveiliging.
-
- ▶ Steek de **transportbeveiligingen** tussen de remvoeringen.
- ⇒ De transportbeveiliging klemt tussen de beide remvoeringen en voorkomt onbedoeld continu remmen waardoor de remvloeistof kan vrijkomen.



Afbeelding 81: Transportbeveiliging bevestigen

4.3.2 Pedelec transporteren

4.3.2.1 Met de auto

Fietsdragersystemen waarbij de pedelec ondersteboven op het stuur of frame wordt vastgezet, oefenen tijdens het transport ontoelaatbare krachten uit op de onderdelen. Hierdoor kan een breuk optreden in dragende delen.

- ▶ Verwijder de accu en alle afneembare onderdelen (display, fietspomp, bidon, enz.) van de pedelec.
- ▶ Transporteer de accu op een droge, schone en tegen invallend zonlicht beschermde plek.
- ▶ Gebruik nooit fietsdragersystemen waarbij de pedelec ondersteboven staand op het stuur of het frame wordt vastgezet. De dealer geeft graag advies voor een juiste keuze en veilig gebruik van een dragersysteem.
- ▶ Neem bij transport het gewicht van de rijklare pedelec in acht.

4.3.2.2 Met de trein

In treinen met fietscoupés kunnen ook pedelecs doorgaans worden getransporteerd.

- ✓ Wie zijn eBike in de trein mee wil nemen, moet er rekening mee houden, dat het perron niet overal obstakelvrij te bereiken is. Men dient voldoende tijd in te ruimen voor het in- en uitstappen.

- 1 Koop een vervoersbewijs voor de pedelec.
- 2 Zet de pedelec goed vast in de fietscoupé.
- 3 Neem plaats in de passagierswagon.

In hogesnelheidstreinen is het meenemen van fietsen slechts op enkele trajecten mogelijk. De accu moet tijdens de reis gemonteerd blijven en mag niet worden opgeladen.

4.3.2.3 Met overig openbaar vervoer

In het overige openbaar vervoer, bv. bus of tram, is het meenemen van een pedelec doorgaans niet toegestaan. Een uitzondering geldt voor vouwfietsen. Neem voor informatie contact op met het regionale vervoerbedrijf.

4.3.2.4 Met een touringcar

Tegen bijbetaling kunnen pedelecs doorgaans in een touringcar worden meegenomen. De plaatsen zijn echter beperkt. Dit moet dus tijdig worden geboekt. Overigens nemen niet alle busmaatschappijen pedelecs mee. Voorafgaand aan de reis moet voor informatie contact worden opgenomen met de betreffende aanbieder.

4.3.2.5 Met het vliegtuig

Transport van accu's in passagiersvliegtuigen is verboden. Ook pedelecs zonder accu worden door de meeste luchtvaartmaatschappijen niet met passagiersvliegtuigen getransporteerd.

Wie op vakantie toch van een pedelec gebruik wil maken, kan vooraf uitzoeken of deze op de bestemming te huur zijn. Dan staat ook tijdens de vakantie niets het plezier van rijden met de pedelec in de weg.

4.3.3 Pedelec verzenden

- Voor verzending van de pedelec wordt aanbevolen bij de dealer een doelmatige verpakking van de pedelec te kopen.

4.3.4 Accu transporteren

Accu's vallen onder de voorschriften voor gevaarlijke stoffen. Particulieren mogen onbeschadigde accu's over de weg vervoeren.

Bij beroepstransport moeten de voorschriften worden aangehouden voor verpakking, etikettering en vervoer van gevaarlijke stoffen. Open contacten moeten zijn afgedekt en de accu moet goed zijn verpakt.



4.3.5 Accu verzenden

Accu's gelden als gevaarlijke goederen en mogen uitsluitend door opgeleid personeel worden verpakt en verzonden. Neem contact op met de dealer.

- Is een geldig certificaat gevaarlijke goederen beschikbaar, verpak en verzend dan de accu conform de geldende voorschriften.



4.4 Opslag

- ▶ Sla pedelec, accu en boordcomputer, display en oplader altijd gescheiden op.

Opslagtemperatuur	+10 °C...+40 °C
Luchtvochtigheid	30%...85%
Optimale opslagtemperatuur	+10 °C...+20 °C
Optimale luchtvochtigheid	30%...60%



Tabel 42: Omgevingsomstandigheden tijdens opslag

- ▶ Temperaturen onder -5 °C en boven +40 °C en een luchtvochtigheid boven 85% moeten worden vermeden.
- ▶ Sla de pedelec, boordcomputer, accu en oplader
 - droog,
 - schoon,
 - beschermd tegen invallend zonlicht,
 - goed geventileerd en
 - nooit buitenshuis op.

4.4.1 Pedelec

Sla de pedelec op in een garage of droge kelder.

4.4.2 Boordcomputer, display en oplader

Bewaar boordcomputer, display en oplader in een droge omgeving bij kamertemperatuur.

4.4.3 Accu

- ▶ Opslag bij een temperatuur van ca. 10 °C tot 20 °C is gunstig voor een lange levensduur van de accu.
- ▶ Sla accu's op in een ruimte met rookmelder. De voorkeur geniet een brandveiligheidskast met elektrische aansluiting.
- ▶ Sla accu's nooit op in de nabijheid van brandbare of licht ontvlambare voorwerpen.
- ▶ Sla accu's nooit op in de nabijheid van warmtebronnen.

Nieuwe accu

- ✓ Controleer de accu bij levering op beschadigingen.
- ⇒ Neem bij beschadigde accu's voor opslag en afvoer paragraaf 2.1 Omgang met een beschadigde of defecte accu in acht.
- ✓ Het geniet de voorkeur om onbeschadigde accu's 24 uur apart op te slaan en te observeren.

Treden geen storingen op, sla dan de accu's op in een aparte ruimte met branddeur en rookmelders.

Wanneer de accu in de originele verpakking wordt opgeslagen, stapel deze dan maximaal vijf hoog.

Accu in gebruik

- 1 Verwijder bij onderhoud of reparatie onmiddellijk de accu's van de pedelec van de klant.

Ongecontroleerde accu's gelden als defecte accu's.

Totdat deze zijn gecontroleerd geldt voor opslag paragraaf 2.1 Omgang met een beschadigde of defecte accu.

- 2 Controleer de accu's.
- 3 Voer de opslag uit in overeenstemming met de verzekering.

Defecte accu

- 4 Neem bij defecte accu's voor opslag en afvoer paragraaf 2.1 Omgang met een beschadigde of defecte accu in acht.

4.4.4 Onderbreking van het gebruik

Aanwijzing

Wanneer de accu een periode niet wordt gebruikt treedt ontlading op. Hierdoor kan de accu schade oplopen.

- ▶ Laad de accu elke 6 maanden op.

Wanneer de accu continu op de oplader wordt aangesloten, kan de accu schade oplopen.

- ▶ Sluit de accu nooit continu aan op de oplader.

Wanneer de accu gedurende lange tijd in lege toestand wordt opgeslagen, kan deze ondanks de geringe zelfontlading beschadigen en kan de opslagcapaciteit sterk teruglopen

- ▶ Sla de accu ten minste 30% geladen op.
- ▶ Om een te lage laadtoestand te voorkomen van de geïntegreerde accu van de LED Remote en de systeemcontroller, moeten deze onderdelen elke 3 maanden gedurende ca. 1 uur via de USB-diagnose-interface worden opgeladen.
- ▶ Wordt de pedelec tot maximaal vier weken niet gebruikt, verwijder dan de boordcomputer en de accu uit de houder.
- ▶ Wordt de pedelec langer dan vier weken buiten gebruik gesteld, moet deze op de onderbreking van het gebruik worden voorbereid.

4.4.4.1 Onderbreking van het gebruik voorbereiden

- ✓ Verwijder de accu van de pedelec.
- ✓ Laad de accu 30% tot 60% op, zodat 2 tot 3 LED's van de laadtoestandweergave (accu) branden.
- ✓ Maak de pedelec schoon met een vochtige doek en conserveer deze met wasspray. Spuit nooit was op de remvlakken van de rem.
- ✓ Voor een lange periode van stilstand is het aan te bevelen een onderhoudsbeurt, grondige reiniging en conservering te laten uitvoeren door de dealer.

4.4.4.2 Onderbreking van het gebruik uitvoeren

- 1 Sla pedelec, accu en oplader op in een droge en schone omgeving. Wij adviseren opslag in een onbewoonde ruimte voorzien van een rookmelder. Geschikt zijn droge ruimten met een omgevingstemperatuur van 10 °C tot 20 °C.
- 2 Controleer na 6 maanden de laadtoestand van de accu. Laad de accu weer 30% tot 60% op wanneer nog slechts één LED van de laadtoestandweergave (accu) brandt.



5 Montage

WAARSCHUWING

Gevaar voor oogletsel

Onjuiste afstelling van onderdelen kan leiden tot problemen. Hierdoor kan ernstig letsel aan het gezicht optreden.

- ▶ Draag bij de montage altijd een veiligheidsbril ter bescherming van de ogen.

VOORZICHTIG

Val- en beknellingsgevaar bij onbedoelde activering

Bij onbedoelde activering van het elektrische aandrijfsysteem bestaat gevaar voor letsel.

- ▶ Verwijder de accu.

- ✓ Voer montagewerkzaamheden aan de pedelec uit in een schone en droge omgeving.
- ✓ De temperatuur op de werkplek moet 15 °C tot 25 °C bedragen.
- ✓ De gebruikte montagestandaard moet zijn toegelaten voor een maximaal gewicht van ten minste 30 kg.

5.1 Uitpakken

Het verpakkingsmateriaal bestaat hoofdzakelijk uit karton en kunststof folie.

- ▶ Voer de verpakking af conform de lokale voorschriften (zie hoofdstuk 10).
- ⇒ De pedelec is voor testdoeleinden in de fabriek eerst volledig gemonteerd en vervolgens voor het transport weer gedeeltelijk gedemonteerd. De pedelec is voor 95% tot 98% voorgesamonteerd.

Levering

<input type="checkbox"/>	1× voorgesamonteerde pedelec
<input type="checkbox"/>	1× voorwiel
<input type="checkbox"/>	2× pedaal
<input type="checkbox"/>	2× snelspanner (optioneel)
<input type="checkbox"/>	1× oplader
<input type="checkbox"/>	1× gebruikshandleiding op CD
<input type="checkbox"/>	1× accu (wordt apart van de pedelec geleverd)

5.2 Vereist gereedschap

Om de pedelec op te bouwen is onderstaand gereedschap vereist:

	Mes
	Ringsleutels 8 mm, 9 mm, 10 mm, 13 mm, 14 mm en 15 mm
	Momentsleutel werkbereik 5... 40 Nm
	by.schulz stuur: TORX®-bits: T50, T55 en T60
	Inbussleutels 2 mm, 2,5 mm, 3 mm, 4 mm, 5 mm, 6 mm en 8 mm
	Kruiskopschroevendraaiers
	Sleufschroevendraaiers

Tabel 43: Vereist gereedschap montage



5.3 In gebruik nemen

Omdat de eerste ingebruikname van de pedelec speciaal gereedschap en bijzondere vakkennis vereist, mag dit uitsluitend worden uitgevoerd door opgeleid personeel.

In de praktijk wordt een onverkochte pedelec vaak spontaan voor een proefrit aan klanten meegegeven zodra deze er rijklaar uitziet.

- ▶ Daarom is het zinvol elke pedelec na opbouw direct volledig rijklaar te maken.
- ▶ In het montageprotocol (zie paragraaf 11.2) staan alle voor de veiligheid relevante inspecties, testen en onderhoudswerkzaamheden beschreven.
- ▶ Om de pedelec rijklaar te maken, moeten alle montagewerkzaamheden worden uitgevoerd.
- ▶ Vul als bewijs van de kwaliteitsborging een montageprotocol in (zie paragraaf 11.1).

5.3.1 Accu controleren

De accu moet worden gecontroleerd voordat deze de eerste keer wordt opgeladen.

- ▶ Druk op de **aan/uit-toets (accu)**.
- ⇒ Wanneer geen enkele LED van de **laadtoestandweergave (accu)** gaat branden, is de accu mogelijk beschadigd.
- ⇒ Wanneer ten minste één, maar niet alle LED's van de **laadtoestandweergave (accu)** gaan branden, kan de accu volledig worden opgeladen.



5.3.2 Veersysteem aan het lichaamsgewicht aanpassen

Niet bij de prijs inbegrepen



Zadelpennen en vorken zijn onderdelen, die na vrijgave door de fabrikant van het voertuig of het onderdeel mogen worden vervangen.

Het vervangen van een zadelpen door een andere maat en hardheid binnen dezelfde productserie is toegestaan.

Stalen veren in verende voorvorken en zadelpennen zijn afgestemd op het lichaamsgewicht. Wanneer het lichaamsgewicht wordt over- of onderschreden, werkt de vering niet meer naar behoren. Dit is weliswaar niet van invloed op het vrijgegeven draagvermogen van de vork resp. de zadelpen, maar de vering werkt dan niet meer optimaal of helemaal niet meer.

- Pas alle onderdelen aan aan het lichaamsgewicht, zoals verende voorvorken en verende zadelpennen met stalen veren.

5.3.2.1 SR SUNTOUR veerelementen aanpassen

Niet bij de prijs inbegrepen

Voorvorken met stalen veer en parallellogram-zadelpennen van SR SUNTOUR worden aangeboden in drie verschillende hardheden voor verschillende lichaamsgewichten:

Spiraalveermodel	zacht	gemiddeld	star
Max. lichaamsgewicht [kg]	50 ... 75	70 ... 95	90 ... 120

Tabel 44: Veerhardheid en lichaamsgewicht

Tenzij anders gecommuniceerd, worden af fabriek SR SUNTOUR vorken en zadelpennen uitgeleverd met een gemiddelde hardheid.

Er zijn een hardere en een zachtere veerhardheid beschikbaar, zodat de verende voorvork op het lichaamsgewicht kan worden afgestemd.



Afbeelding 82: SR Suntour spiraalveer hard

- 1 Informeer voor de verkoop van de pedelec naar het lichaamsgewicht.
- 2 Vergelijk dit met tabel 44.
- 3 Wijk het lichaamsgewicht af, bestel dan passende veerelementen bij SR SUNTOUR en monteer deze.



5.3.3 LIMOTEC zadelpen aanpassen

Geldt uitsluitend voor pedelecs met deze uitrusting

- ✓ Het lichaamsgewicht is hoger of lager dan het gewicht waarvoor de zadelpen is bedoeld.
- 1 Bestel een nieuwe Limotec zadelpen met een passend bedoeld gewicht.
- 2 Verwijder de huidige zadelpen.

Limotec A1 en A5 omwisselen

- 3 Bereken de zadelpen aan de hand van de beenlengte met de zithoogteformule:
zithoogte (ZH) = binnenbeenlengte (I) \times 0,9
- 4 Verzink de zadelpen in de zadelbuis.
- 5 Trek de bowdenkabel van de zadelpen door het frame tot aan de afstandsbediening na over dezelfde lengte als dat de zadelpen is verzonken.
- 6 Kort zo nodig de bowdenkabel van de zadelpen op het stuur in.



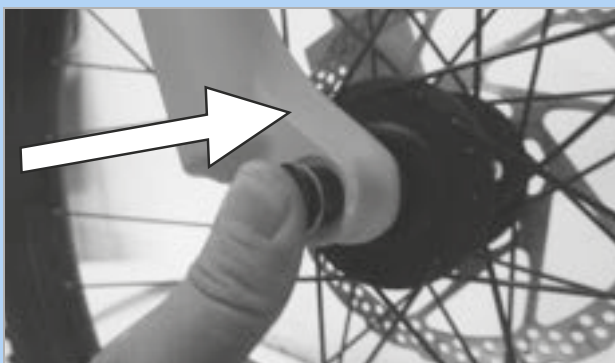
5.3.4 Wiel in SUNTOUR vork monteren

Geldt uitsluitend voor SUNTOUR vorken met deze uitrusting

5.3.4.1 Schroefas (12AH2 en 15AH2)

Geldt uitsluitend voor SUNTOUR vorken met deze uitrusting

- ✓ Controleer voor montage dat de O-ring goed op het draadeinde zit.
- 1 Breng het voorwiel aan in de uitvaleinden van de vork.
- 2 Schuif de as vanaf de aandrijfszijde in de naaf.



Afbeelding 83: As in de richting van de pijl inschuiven

- 3 Zet de as vast met 8 tot 10 Nm met een 6 mm inbussleutel. De draad van de as moet zichtbaar zijn.



Afbeelding 84: As in de richting van de pijl vastdraaien

- 4 Breng de vergrendelschroef aan op de niet-aandrijfszijde.



Afbeelding 85: Vergrendelschroef aanbrengen

- 5 Zet de vergrendelschroef vast met 5 tot 6 Nm met een 5 mm inbussleutel.



Afbeelding 86: Vergrendelschroef vastdraaien

⇒ Het wiel is gemonteerd.



5.3.4.2 20 mm dwarsas

Geldt uitsluitend voor SUNTOUR vorken met deze uitrusting

VOORZICHTIG

Vallen door een losgeraakte dwarsas

Een defecte of onjuist gemonteerde dwarsas kan gegrepen worden door de remschijf en het wiel blokkeren. Een val is het gevolg.

- Monteer nooit een defecte dwarsas.

Vallen door een defecte of verkeerd gemonteerde dwarsas

De remschijf kan tijdens gebruik zeer heet worden. Onderdelen van de dwarsas kunnen hierdoor beschadigen. De dwarsas kan losraken. Een val met letsel is het gevolg.

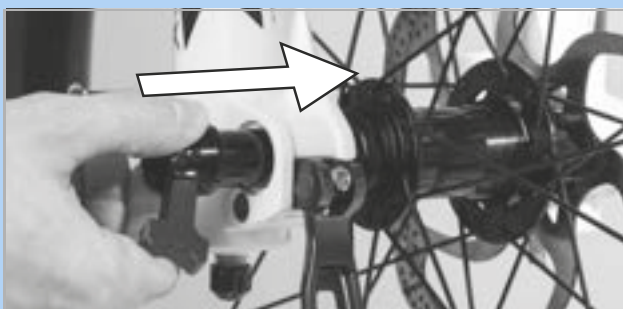
- De dwarsas en de remschijf moeten aan tegenover elkaar liggende zijden zitten.

Vallen door een verkeerde afstelling van de dwarsas

Onvoldoende spankracht leidt tot een ongunstige krachtoverdracht. De verende voorvork of de opsteekas kunnen breken. Een val met letsel is het gevolg.

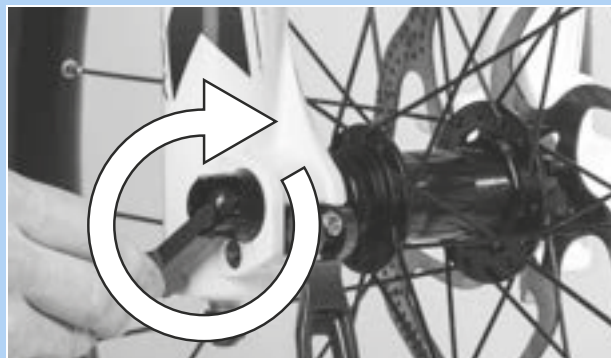
- Bevestig de dwarsas nooit met gereedschap (bv. een hamer of tang).

- 1 Schuif de dwarsas vanaf de aandrijfszijde in de naaf.



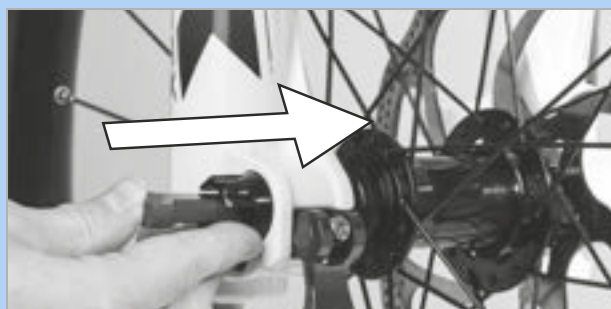
Afbeelding 87: Dwarsas in de richting van de pijl inschuiven

- 2 Zet de dwarsas vast met de rode hendel.



Afbeelding 88: As in de richting van de pijl vastdraaien

- 3 Schuif de rode hendel in de dwarsas.



Afbeelding 89: Rode hendel in de richting van de pijl inschuiven

- 4 Sluit de snelspanhendel.



Afbeelding 90: Snelspanhendel in de richting van de pijl drukken

- ⇒ De dwarsas is geborgd.

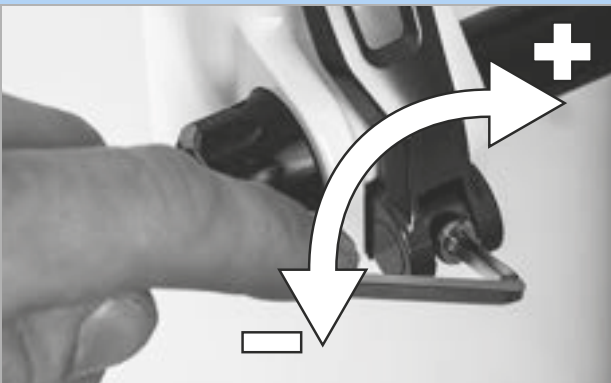


- 5 Controleer de stand en spankracht van de snelspanhendel. De snelspanhendel moet vlak tegen de vorkpoot aanliggen.



Afbeelding 91: Perfecte stand van de spanhendel

- 6 Stel zo nodig de spankracht van de spanhendel af met een 4 mm inbusleutel.



Afbeelding 92: Spankracht van de snelspanner afstellen

- 7 Controleer daarna opnieuw de stand en spankracht van de snelspanhendel.

⇒ Het wiel is gemonteerd.



5.3.4.3 Q-loc snelspanner

Geldt uitsluitend voor SUNTOUR vorken met deze uitrusting

VOORZICHTIG

Vallen door losgeraakte snelspanner

Een defecte of onjuist gemonteerde snelspanner kan gegrepen worden door de remschijf en het wiel blokkeren. Een val is het gevolg.

- Monteer nooit een defecte snelspanner.

Vallen door defecte of verkeerd gemonteerde snelspanner

De remschijf kan tijdens gebruik zeer heet worden. Onderdelen van de snelspanner kunnen hierdoor schade oplopen. De snelspanner kan losraken. Een val met letsel is het gevolg.

- De snelspanhendel van het voorwiel en de remschijf moeten aan tegenover elkaar liggende zijden zitten.

Vallen door verkeerde afstelling van de spankracht

Een te hoge spankracht beschadigt de snelspanner zodat deze zijn werking verliest. Onvoldoende spankracht leidt tot een ongunstige krachtoverdracht. De verende voorvork of de snelspanner kunnen breken. Een val met letsel is het gevolg.

- Bevestig een snelspanner nooit met gereedschap (bv. een hamer of tang).
- Gebruik uitsluitend spanhendels met correct afgestelde spankracht.

- ✓ Controleer voor montage dat de flens van de snelspanner is uitgeschoven. Open de hendel volledig.



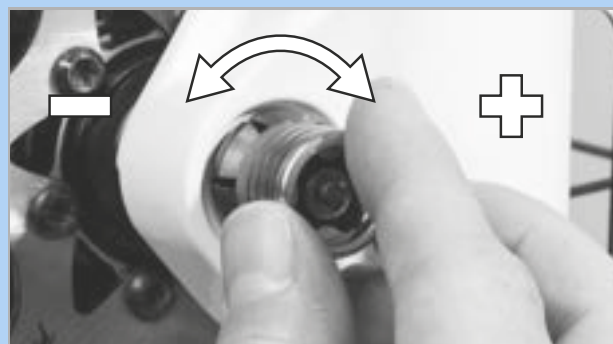
Afbeelding 93: Gesloten en geopende flens

- 1 Schuif de snelspanner naar binnen tot u een klik hoort. Controleer dat de flens is uitgeschoven.



Afbeelding 94: Snelspanner in de richting van de pijl inschuiven

- 2 Stel de spanning af met halfgeopende spanhendel tot de flens aan het uitvleiende aanligt.



Afbeelding 95: Spanning afstellen

- 3 Sluit de snelspanner volledig. Controleer dat de snelspanner goed vast zit en corrigeer zo nodig de flens.



Afbeelding 96: Snelspanner sluiten

⇒ Het wiel is gemonteerd.



5.3.5 Wiel voorbereiden

Op de zijkant van de banden staat een pijl met de tekst ROTATION, die de draairichting aangeeft. Op oudere banden staat de tekst DRIVE. De pijl geeft de aanbevolen draairichting aan. Bij wegbanden heeft de draairichting vooral een visuele reden.



Afbeelding 97: Pijl draairichting

Op onverhard terrein is de draairichting veel belangrijker, omdat hier het profiel een vertanding creëert met de ondergrond. Het achterwiel moet de aandrijfkraften overdragen en het voorwiel de rem- en stuurkrachten. Aandrijf- en remkrachten werken in tegenovergestelde richting. Daarom worden sommige banden op voor- en achterwiel andersom gemonteerd. Op deze banden staan twee pijlen voor de draairichting:

- De pijl FRONT geeft de aanbevolen draairichting aan voor het voorwiel.
- De pijl REAR geeft de aanbevolen draairichting aan voor het achterwiel.



Afbeelding 98: Pijl draairichting op MTB-banden

- ▶ Bij montage van het wiel in de vork moet de pijl in de rijrichting wijzen.
- ▶ Er zijn ook bandenprofielen zonder aanbevolen draairichting waarop geen pijl staat, die de draairichting aangeeft.

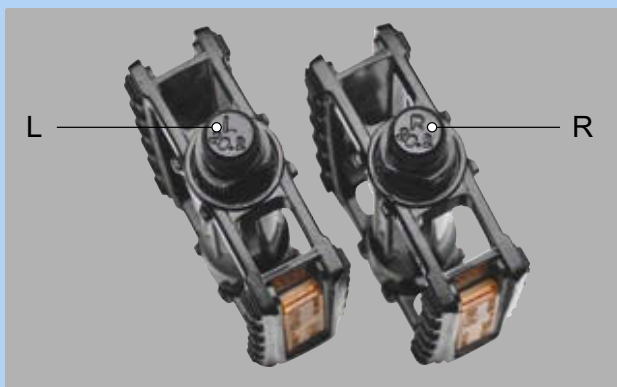


5.3.6 Pedalen monteren

Om te voorkomen dat de pedalen bij het trappen losraken, zijn beide voorzien van tegenovergestelde draad.

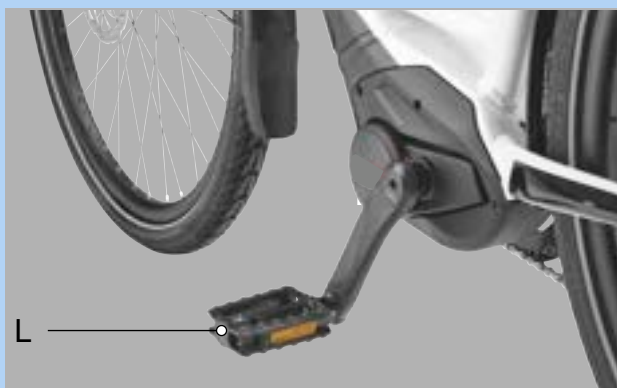
- Het, in de rijrichting gezien, linker pedaal heeft linkse draad en is gemarkeerd met een L.
- Het, in de rijrichting gezien, rechter pedaal heeft rechtse draad en is gemarkeerd met een R.

De markering bevindt zich aan de kopse kant, op de as of op het pedaal zelf.



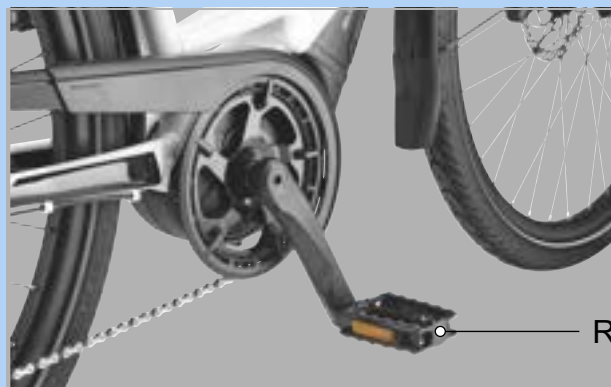
Afbeelding 99: Voorbeeld markering op pedalen

- 1 Smeer de draad van beide pedalen in met waterbestendig vet.
- 2 Draai het met L gemarkeerde pedaal met de hand linksom in de, in de rijrichting gezien, linker crankarm.



Afbeelding 100: L-pedaal in de linker crankarm

- 3 Draai het met R gemarkeerde pedaal met de hand rechtsom in de, in de rijrichting gezien, rechter crankarm.



Afbeelding 101: R-pedaal in de rechter crankarm

- 4 Draai met een 15 mm moersleutel de linkse pedaaldraad linksom en de rechtse pedaaldraad rechtsom vast met een aanhaalmoment van 33 Nm tot 35 Nm.



5.3.7 Voorbouw en stuur controleren

5.3.7.1 Verbindingen controleren

- 1 Ga voor de pedelec staan. Klem het voorwiel tussen uw benen. Pak de handvatten van het stuur vast.
- 2 Probeer het stuur ten opzichte van het voorwiel te verdraaien.
 - ⇒ De voorbouw mag niet verschuiven of verdraaien.
- 3 Controleer de bevestiging wanneer de voorbouw wel kan worden verdraaid.
 - ⇒ Neem contact op met de dealer wanneer de voorbouw niet kan worden vastgezet.

5.3.7.2 Goede bevestiging controleren

- 1 Steun met uw volledige lichaamsgewicht op het stuur.
 - ⇒ Het stuur mag niet in de vork omlaag zakken.

Voorbouw met spanhendel uitvoering I

- 2 Als het stuur zakt moet de hendelspanning van de spanhendel worden verhoogd.
- 3 Draai met geopende snelspanhendel de kartelmoer rechtsom.
- 4 Sluit de spanhendel en controleer opnieuw op een goede bevestiging.
- 5 Neem contact op met de dealer wanneer de stuur niet kan worden vastgezet.

Voorbouw met spanhendel uitvoering II en voorbouw met schroef

- ▶ Neem contact op met de dealer wanneer de stuur niet kan worden vastgezet.

5.3.7.3 Lagerspeling controleren

- 1 Leg de vingers van één hand om de bovenste stuurlagerschaal. Knijp met de andere hand de voorwielrem in en probeer de pedelec naar voren en achteren te duwen. Houd er hierbij rekening mee, dat bij een verende voorvork met schijfrem een merkbare speling ook kan komen door uitgesleten lagerbussen of speling in de remvoering.
 - ⇒ De beide schaalhelften van het lager mogen niet ten opzichte van elkaar verschuiven.
- 2 Stel zo snel mogelijk de lagerspeling af conform het reparatiehandboek van de voorbouw, omdat anders het lager wordt beschadigd. Neem contact op met de dealer.

5.4 Pedelec verkopen

- ▶ Vul de pedelec pas in op de omslag van de gebruikshandleiding.
- ▶ Noteer merk en nummer van de acculeutel.
- ▶ Pas de pedelec aan, zie paragraaf 6.5.
- ▶ Stel de standaard en de schakelhendel af.
- ▶ Instrueer de berijder in alle functies van de pedelec (zie paragraaf 6.3).

6 Gebruik

6.1 Gevaren en risico's

WAARSCHUWING

Letsel of de dood door een dode hoek

Andere weggebruikers, zoals bussen, vrachtwagens, personenauto's en voetgangers onderschatten vaak de snelheid van pedelecs. Ook worden pedelecs in het wegverkeer vaak over het hoofd gezien. Een ongeval met ernstig resp. dodelijk letsel kan het gevolg zijn.

- ▶ Draag een helm. De helm moet zijn voorzien van reflecterende strepen of verlichting in een goed zichtbare kleur.
- ▶ Draag zo mogelijk lichte of retroreflecterende kleding. Fluorescerend materiaal is eveneens geschikt. Nog meer veiligheid bieden een veiligheidsvest of veiligheidsharnas voor het bovenlichaam.
- ▶ Rijd altijd defensief.
- ▶ Let op de dode hoek van afslaande voertuigen. Minder uit voorzorg vaart bij rechtsafslaand verkeer.

Letsel of de dood door fouten tijdens het rijden

Een pedelec is geen fiets. Fouten tijdens het rijden en onderschatting van de eigen snelheid leiden snel tot gevaarlijke situaties. Een val met ernstig resp. dodelijk letsel kan het gevolg zijn.

- ▶ Wen, zeker wanneer u langere tijd niet gefietst hebt, langzaam aan het wegverkeer en de snelheid voordat u met snelheden boven 12 km/h gaat rijden.
- ▶ Verhoog stapsgewijs het ondersteuningsniveau.
- ▶ Oefen regelmatig met voluit remmen.
- ▶ Volg een rijvaardigheidstraining.

WAARSCHUWING

Letsel of de dood door afleiding

Ongeconcentreerd rijden in het verkeer verhoogt het risico van een ongeval. Dit kan leiden tot een val met ernstig letsel.

- ▶ Laat u nooit door de bordcomputer of een mobiele telefoon afleiden.
- ▶ Stop de pedelec om bedieningen op de bordcomputer uit te voeren die verder gaan dan alleen het wijzigen van het ondersteuningsniveau. Voer gegevens uitsluitend in stilstand in.

VOORZICHTIG

Vallen door loszittende kleding

De spaken van de wielen en de kettingaandrijving kunnen schoenveters, sjaals en andere loszittende kleding intrekken. Een val met letsel kan het gevolg zijn.

- ▶ Draag stevige schoenen en nauwsluitende kleding.

Vallen door onopgemerkte schade

Na een val, ongeval of omvallen van de pedelec kan er sprake zijn van moeilijk herkenbare schade, bv. aan het remsysteem, de snelspanners of het frame. Een val met letsel kan het gevolg zijn.

- ▶ Neem de pedelec buiten gebruik. Neem contact op met de dealer.

Vallen door vuil

Sterke vervuiling kan de werking van de pedelec verstoren, bijvoorbeeld van de remmen. Een val met letsel kan het gevolg zijn.

- ▶ Verwijder voor het rijden sterke vervuiling.



Vallen door materiaalmoetheid

Door intensief gebruik kan materiaalmoetheid optreden. Bij materiaalmoetheid kan een onderdeel plotseling falen. Een val met letsel kan het gevolg zijn.

- ▶ Stel de pedelec onmiddellijk buiten gebruik bij tekenen van materiaalmoetheid. Laat de dealer het onderdeel controleren.
- ▶ Laat regelmatig door de dealer de voorgeschreven grote inspecties uitvoeren. Bij een grote inspectie wordt de pedelec gecontroleerd op tekenen van materiaalmoetheid aan frame, vork, ophanging van de veringelementen (indien voorzien) en aan onderdelen van composietmateriaal.

Door warmtestraling (bv. een radiator) in de directe omgeving kan carbon breekbaar worden. Falen van het carbon onderdeel en een val met letsel kan het gevolg zijn.

- ▶ Stel carbon onderdelen van de pedelec nooit bloot aan sterke warmtebronnen.

Vallen door een slechte toestand van de weg

Losse voorwerpen, bijvoorbeeld takken, kunnen verstrikt raken in de wielen en een val met letsel veroorzaken.

- ▶ Neem de toestand van de weg in acht.
- ▶ Rijd langzaam en rem tijdig.

Op natte straten kunnen de *banden* slippen. Onder natte omstandigheden moet tevens rekening worden gehouden met een langere remweg. Dan kan het remmen ook anders aanvoelen dan normaal. Dit kan leiden tot verlies van controle of tot een val met letsel.

- ▶ Rijd bij regen langzaam en rem tijdig.

Aanwijzing

Door hitte of invallend zonlicht kan de *bandenspanning* toenemen tot boven de toegestane maximale druk. Hierdoor kan de *band* falen.

- ▶ Parkeer de pedelec in de schaduw.
- ▶ Controleer op warme dagen regelmatig de *bandenspanning* en corrigeer deze zo nodig.

Bij afdalingen kunnen hoge snelheden worden bereikt. De pedelec is niet bedoeld om langdurig harder te rijden dan 25 km/h. Bij een voortdurend hogere belasting kunnen in het bijzonder de *banden* falen.

- ▶ Rem de pedelec af wanneer snelheden boven 25 km/h worden bereikt.

Door de open uitvoering kan binnendringend vocht bij temperaturen onder nul bepaalde functies verstoren.

- ▶ Houd de pedelec altijd droog en vorstvrij.
- ▶ Wanneer de pedelec wordt gebruikt bij temperaturen onder 3 °C, moet vooraf door de dealer een grote inspectie worden uitgevoerd en moet de pedelec op het gebruik in de winter worden voorbereid.

Terreinrijden belast de armgewrichten.

- ▶ Neem afhankelijk van de toestand van de weg en uw lichamelijke fitheid elke 30 tot 90 minuten pauze.

6.2 Tips voor een groter bereik

Het bereik van de pedelec is afhankelijk van vele factoren. Een bereik van minder dan 20 kilometer op één acculading is net zo goed mogelijk als meer dan 100 kilometer. Test voorafgaand aan veeleisende ritten het bereik van de pedelec.. In het algemeen gelden er enkele tips, waarmee het bereik kan worden gemaximaliseerd.

Veerelementen

- ▶ Open de verende voorvork en demper, indien nodig, uitsluitend op ruw terrein of steenslagwegen. Blokkeer de verende voorvork en demper op geasfalteerde wegen en op hellingen.

Vermogen van de berijder

Hoe meer eigen vermogen de berijder van de pedelec opbrengt, hoe groter het haalbare bereik.

- ▶ Schakel 1 tot 2 versnellingen omlaag om daarmee de opgebrachte kracht resp. de trapfrequentie te verhogen.

Trapfrequentie

- ▶ Rijd met een trapfrequentie van meer dan 50 omwentelingen per minuut. Dat optimaliseert het rendement van de elektrische aandrijving.
- ▶ Vermijd zeer langzaam trappen.

Gewicht

- ▶ Minimaliseer het totaalgewicht van pedelec en bagage.

Optrekken en remmen

- ▶ Rijd lange afstanden met een gelijkmatige snelheid.
- ▶ Vermijd vaak optrekken en afremmen.

Ondersteuningsniveau

- ▶ Hoe geringer het geselecteerde ondersteuningsniveau, hoe groter het bereik.

Schakelgedrag

- ▶ Gebruik bij het optrekken en op hellingen een kleine versnelling en een laag ondersteuningsniveau.
- ▶ Schakel op al naar gelang terrein en snelheid.
- ▶ Optimaal zijn 50-80 omwentelingen per minuut van het crankstel.
- ▶ Vermijd een hoge belasting op het crankstel tijdens het schakelen.
- ▶ Schakel tijdig terug, bv. voorafgaand aan hellingen.

Banden

- ▶ Selecteer altijd bij de ondergrond passende banden. Doorgaans rolt een fijn profiel lichter dan een grof profiel. Hoge noppen en grote tussenruimten hebben doorgaans een ongunstig effect op het energieverbruik.
- ▶ Op asfalt geldt: rijd altijd met de maximaal toegestane bandenspanning.
- ▶ Op onverhard terrein, op grindpaden of zachte bos- en weidegrond geldt: hoe lager de vuldruk, hoe lager de rolweerstand en daarmee het energieverbruik van het elektrische aandrijfsysteem.

Accu

Met afnemende temperatuur neemt de elektrische weerstand toe. De capaciteit van de accu neemt af. In de winter moet daarom rekening worden gehouden met een vermindering van het gangbare bereik.

- ▶ Gebruik in de winter een thermocover voor de accu.

Het bereik is tevens afhankelijk van de leeftijd en de onderhouds- en laadtoestand van de accu.

- ▶ Onderhoud de accu en vervang een oude accu zo nodig.

6.3 Storingsmelding

6.3.1 Boordcomputer

De boordcomputer geeft aan of er sprake is van kritische storingen of minder kritische storingen in het aandrijfsysteem.

De door het aandrijfsysteem gegenereerde storingsmeldingen kunnen via de app eBike Flow of door de dealer worden uitgelezen.

Via een link in de app eBike Flow kan alle informatie over de storing worden weergegeven, evenals ondersteuning bij het verhelpen daarvan.

6.3.1.1 Minder kritische storingen

Minder kritische storingen worden weergegeven door oranje knipperen van de weergave van het geselecteerd ondersteuningsniveau.

- ▶ Druk op de selectietoets.
- ⇒ De storing is bevestigd en de weergave van het geselecteerd ondersteuningsniveau brandt constant in de kleur van het ingestelde ondersteuningsniveau.

Met behulp van onderstaande tabel kunnen storingen zo nodig zelf worden verholpen. Blijft het probleem bestaan, neem dan contact op met dealer.

Code	Beschrijving	Oplossingsrichting
0x523005 0x514001 0x514002 0x514003 0x514006	Er is een probleem opgetreden met de detectie van het magneetveld door de sensoren.	<ul style="list-style-type: none"> ▶ Controleer of de magneet tijdens het rijden is verloren. ▶ Wordt een magneet-sensor gebruikt, controleer dan de juiste montage van magneet en sensor. Let er daarbij op, dat de kabel naar de sensor niet is beschadigd. ▶ Wordt een velmagneet gebruikt, let er dan op, dat er geen storende magneetvelden optreden in de buurt van de aandrijfeenheid.

Tabel 45: Lijst storingsmeldingen boordcomputer




6.3.1.2 Kritische storingen

Kritische storingen worden weergegeven door rood knipperen van de weergave van het geselecteerde ondersteuningsniveau en van de laadtoestandweergave.

- ▶ Neem contact op met de dealer.
- ▶ Sluit nooit een oplader aan.

6.3.2 Accu

De accu wordt door middel van "Electronic Cell Protection" (ECP) beschermd tegen diepontlading, overbelading, oververhitting en kortsluiting. Zo nodig schakelt de accu automatisch uit door middel van een beveiligingsschakeling. Wanneer een defect van de accu wordt gedetecteerd, knipperen de LED's van de laadtoestandweergave (accu).

Beschrijving	Oplossingsrichting
Code: 	<ol style="list-style-type: none"> 1 Ontkoppel de oplader van de accu. 2 Laat de accu afkoelen resp. opwarmen. 3 Blijft het probleem bestaan, neem dan contact op met dealer.
Code: 	<ul style="list-style-type: none"> ▶ Neem contact op met de dealer.
Code: 	<ol style="list-style-type: none"> 1 Controleer alle connectoren. 2 Controleer de contacten van de accu op vuil. Maak de contacten zo nodig voorzichtig schoon. 3 Blijft het probleem bestaan, neem dan contact op met dealer.

Tabel 46: Lijst storingsmeldingen accu

6.4 Instructie en klantenservice

De klantenservice wordt uitgevoerd door de uitleverende dealer. Zijn contactgegevens staan op de pedelec pas in deze gebruikshandleiding. Uiterlijk bij de overdracht van de pedelec ontvangt de nieuwe eigenaar persoonlijk uitleg van de dealer over de functies van de pedelec. Deze gebruikshandleiding wordt bij elke pedelec als naslagwerk overhandigd.

De uitleverende dealer voert ook in de toekomst alle inspecties, ombouw en reparaties uit.

6.5 Pedelec aanpassen



Vallen door verkeerd afgestelde aanhaalmomenten

Wanneer een schroef te strak wordt vastgedraaid, kan deze breken. Wanneer een schroef te los wordt vastgedraaid, kan deze losraken. Een val met letsel is het gevolg.

- Neem altijd de op de schroef en in de gebruikshandleiding vermelde aanhaalmomenten in acht.

Uitsluitend een correct aangepaste pedelec biedt het gewenste rijcomfort en garandeert een de gezondheid ondersteunende activiteit.

Wanneer het lichaamsgewicht of het maximale bagagegewicht veranderen, moeten alle afstellingen opnieuw worden uitgevoerd.

6.5.1 Voorbereiding

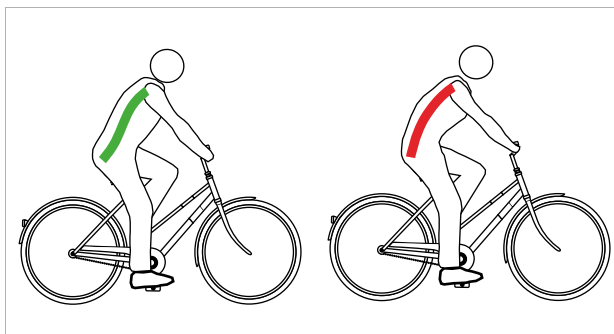
Om de pedelec aan te passen is onderstaand gereedschap vereist:

	Rolmaat
	Weegschaal
	Waterpas
	Ringsleutels 8 mm, 9 mm, 10 mm, 13 mm, 14 mm en 15 mm
	Momentsleutel werkbereik 5 ... 40 Nm
	Inbussleutels 2 mm, 2,5 mm, 3 mm, 4 mm, 5 mm, 6 mm en 8 mm
	Kruiskopschroevendraaiers
	Sleufschroevendraaiers

Tabel 47: Vereist gereedschap montage

6.5.2 Zitpositie bepalen

Uitgangspunt voor een comfortabele houding is een juiste stand van het bekken. Staat het bekken verkeerd, kan dat leiden tot uiteenlopende lichamelijke klachten, bv. pijn in de schouders of de rug.



Afbeelding 102: De stand van het bekken is juist (groen) of verkeerd (rood)

De stand van het bekken is juist, wanneer de wervelkolom een S vormt en een natuurlijke, licht holle rug ontstaat.

De stand van het bekken is verkeerd, wanneer het iets achterover kantelt. De wervelkolom wordt hierdoor rond en kan niet meer optimaal inveren.

Afhankelijk van het type pedelec, de lichamelijke fitheid en de gewenste afstand resp. het gewenste tempo moet vooraf een passende zitpositie worden gekozen.

Voorafgaand aan lange ritten is het aan te bevelen de zitpositie nogmaals te controleren en te optimaliseren.

Positie Hollandse fiets	Positie stadsfiets
	
Neiging van het bovenlichaam (zwarte, gestreepte lijn)	
Rechte, bijna loodrechte houding, rughoek bijna 90°. Stuur en handvatten bevinden zich zeer dicht op het bovenlichaam.	Licht geneigd bovenlichaam, rughoek 60°...70°.
Hoek bovenarm/ bovenlichaam (rode lijn)	
Extreem spitse hoek van circa 20°. De bovenarmen lopen nagenoeg parallel aan het bovenlichaam. De handen liggen los op het stuur.	Optimaal is een hoek van 75°...80°. Veel mensen geven de voorkeur aan een kleinere hoek tot 60° die minder belastend is voor schouders, armen en handen.
Stuurverkanting [cm] (blauwe en groene lijn)	
>10 Het stuur zit veel hoger dan het zadel.	10...5 Het stuur zit hoger dan het zadel.
Voordelen	
Intuïtief wordt de wervelkolom in zijn natuurlijke S-vorm gebracht. De belasting op armen en handen is zeer gering, geen ondersteuning.	De rechte zitpositie geeft een goed overzicht in het verkeer. De kracht kan bij het trappen zonder veel energieverbruik op de pedalen worden overgedragen.
Nadelen	
De kracht wordt relatief slecht op de pedalen overgebracht. Het gewicht rust uitsluitend op het zitvlak. De wervelkolom zakt bij veel mensen na korte tijd in elkaar (bekken rechtop).	De armen worden vaak naar het hoge stuur overgestrekt – dat leidt tot verkrampde schouders en pijnlijke handen. De "hoge zit" verleidt snel naar het in elkaar laten zakken van de wervelkolom.
Fitheidsniveau en gebruik	
Gering fitheidsniveau, gelegenheidsfietsers.	Gemiddeld fitheidsniveau, rijden in de stad.

Tabel 48: Overzicht zitposities

6.5.3 Zadelpen

6.5.3.1 Zadelpen aan het lichaamsgewicht aanpassen

Niet bij de prijs inbegrepen



Zadelpennen zijn onderdelen, die na vrijgave door de fabrikant van het voertuig of het onderdeel mogen worden vervangen. Er mogen uitsluitend vervangende zadelpennen worden gebruikt, die voor gebruik op een e-bike zijn vrijgegeven.

Het vervangen van een zadelpen door een andere maat en hardheid binnen dezelfde productserie is toegestaan. Zadelpennen mogen daarnaast uitsluitend worden vervangen indien de offset naar achteren ten opzichte van het standaard resp. originele bereik niet groter is dan 20 mm, omdat een gewijzigde belastingverdeling buiten het voorziene afstelbereik kan leiden tot kritische stuuereigenschappen. De lengte van de zadelpen moet daarbij altijd identiek zijn.

De werking van de volgende zadelpennen is afhankelijk van het lichaamsgewicht:

- verende zadelpen,
- parallellogram-zadelpen,
- verlaagbare zadelpen.

Wanneer het lichaamsgewicht naar boven of naar beneden afwijkt van de waarden in paragraaf 3.1.3, moet ofwel de veer van de zadelpen resp. bij geïntegreerde zadelpennen de complete zadelpen worden vervangen door een op het lichaamsgewicht afgestemde zadelpen uit dezelfde productserie.

De voorspanning van een ongedempte verende zadelpen moet zo zijn afgesteld, dat deze nog niet onder het lichaamsgewicht inveert. Hierdoor wordt voorkomen, dat de verende zadelpen bij hogere trapfrequenties of "hoekig" trappen periodiek inveert en wipt.

Bij een gedempte verende zadelpen kan de veerhardheid geringer worden afgesteld. Hierdoor wordt gebruik gemaakt van de negatieve veerweg.

6.5.4 Zadel



Zitklachten door verkeerd zadel

Circa de helft van alle berijders van pedelecs krijgt klachten door een verkeerde zit.

- ▶ Stel het zadel af (zie paragraaf 6.5.5).
- ▶ Controleer de afstelling.
- ▶ Vervang het zadel door een zadel waarvan de maat is afgestemd op de zitbeenafstand als het huidige zadel niet past of leidt tot pijnklachten.

6.5.4.1 Zadel vervangen

Niet bij de prijs inbegrepen



Zadels zijn onderdelen, die na vrijgave door de fabrikant van het voertuig of het onderdeel mogen worden vervangen. Het vervangen van een zadel door een andere maat binnen dezelfde productserie is toegestaan.

Zadels mogen daarnaast uitsluitend worden vervangen indien de offset naar achteren ten opzichte van het standaard resp. originele bereik niet groter is dan 20 mm, omdat een gewijzigde belastingverdeling buiten het voorziene afstelbereik kan leiden tot kritische stuuereigenschappen. Daarbij speelt ook de vorm van het zadel een rol. Er mogen uitsluitend vervangende zadels worden gebruikt, die voor gebruik op een e-bike zijn vrijgegeven.

Wanneer het voorgesmonteerde zadel als ongemakkelijk wordt ervaren of tot pijnklachten leidt, moet een op de lichaamsbouw afgestemd zadel worden gebruikt. Hiervoor moet:

- de zadelvorm worden bepaald (zie paragraaf 6.5.4.1),
- de zadelbreedte worden bepaald (zie paragraaf 6.5.4.2 of 6.5.4.3),
- de zadelhardheid worden geselecteerd (zie paragraaf 6.5.4.5) en
- het zadel worden gecontroleerd.

6.5.4.2 Zadelvorm bepalen

Dameszadel

Om de druk optimaal over de vrouwelijke botstructuur rondom het zitgedeelte te verdelen, moet een dameszadel:

- een ver naar voren liggende ontlastingsopening hebben en
- een brede zadelflank in een V-vorm.



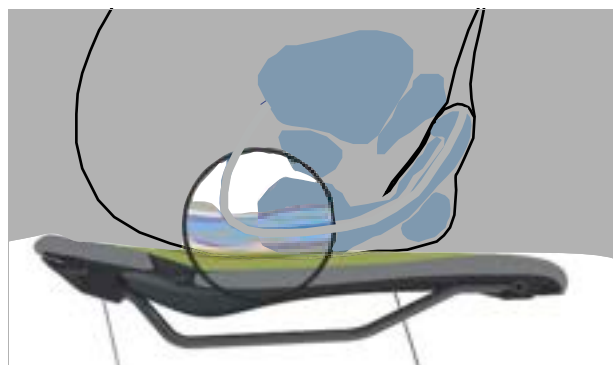
Afbeelding 103: Voorbeeld: Dameszadel van ergotec

Herenzadel

Een doof gevoel tijdens het fietsen ontstaat bij mannen vaak door een hoge druk op het gevoelige perineum. Door verkeerd afgestelde, te smalle resp. te harde zadels drukt de punt van het zadel direct op de genitaliën. Dat belemmert de doorbloeding.

De uitwendige genitaliën zijn zelden de reden voor klachten, omdat die kunnen uitwijken en niet door botstructuren worden samengedrukt.

Bij prostaatklachten moet echter contact worden opgenomen met een arts. Na aan prostaatoperatie of -ontsteking is het raadzaam iedere druk op het perineum te vermijden en in overleg met de arts enige tijd niet te fietsen. Daarna moet een prostaatzadel worden gebruikt. Deze vermindert de druk op het perineum met tot 100%.



Afbeelding 104: Drukpunten van het zadel, mannelijke anatomie

Om de druk optimaal over de mannelijke botstructuur rondom het zitgedeelte te verdelen moet het zadel:

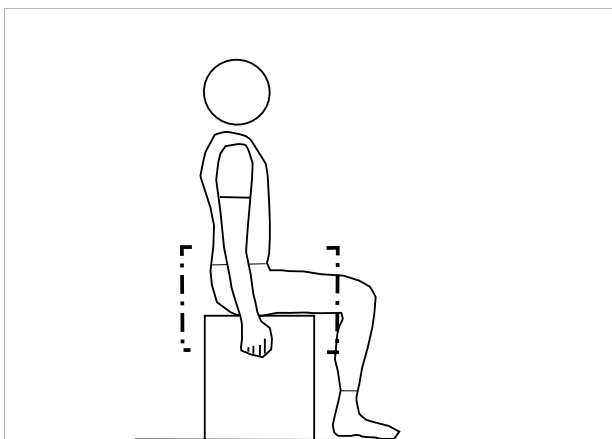
- de druk verplaatsen naar de zitbeenderen en delen van de schaambeengebogen en
- het perineum zoveel mogelijk vrij van druk houden.



Afbeelding 105: Voorbeeld: Herenzadel van ergotec

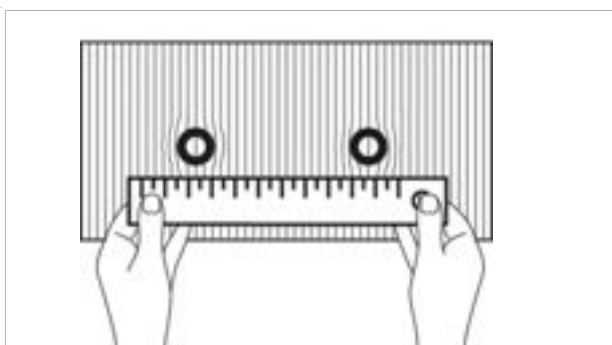
6.5.4.3 Minimale zadelbreedte bepalen met golfkarton

- 1 Leg een stuk golfkarton op een vlakke, harde, ongepolsterde zitgelegenheid.
- 2 Ga midden op het golfkarton zitten.



Afbeelding 106: Op het golfkarton zitten

- 3 Trek met de handen aan het zitvlak om een holle rug te vormen.
 - ⇒ De zitbeenderen steken hierdoor verder uit en tekenen zich beter af op het golfkarton.
- 4 Teken de omtrek van de beide ingedrukte plekken cirkelvormig na.
- 5 Bepaal het midden van beide cirkels en teken dat af met een stip.
- 6 Meet de afstand tussen de beide middelpunten.



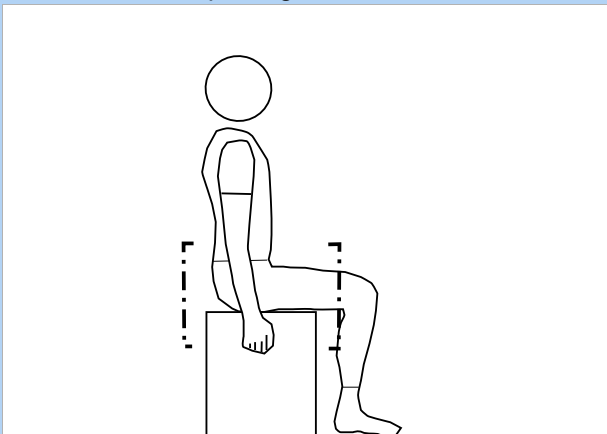
Afbeelding 107: Afstand meten

- ⇒ De afstand tussen beide middelpunten is de zitbeenafstand en komt overeen met de minimale zadelbreedte.
- 7 Bereken de zadelbreedte (zie paragraaf 6.5.4.4).



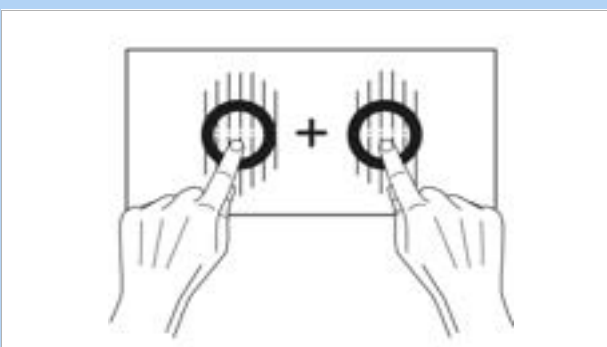
6.5.4.4 Minimale zadelbreedte bepalen met een gelkussen

- 1 Strijk het gelkussen glad.
- 2 Leg het gelkussen op een vlakke, harde, ongepolsterde zitgelegenheid.
- 3 Ga midden op het gelkussen zitten.



Afbeelding 108: Op het gelkussen zitten

- Trek met de handen aan het zitvlak om een holle rug te vormen.
- 4 De zitbeenderen steken hierdoor verder uit en tekenen zich beter af op het gelkussen.



Afbeelding 109: Middelpunten optellen

- 5 Bepaal de afstand uit het midden van de beide zitbeenderen.
- 6 Tel beide waarden bij elkaar op.
 - ⇒ De som van deze waarden is de zitbeenafstand en komt overeen met de minimale zadelbreedte.
- 7 Bereken de zadelbreedte (zie paragraaf 6.5.4.4).

6.5.4.5 Zadelbreedte berekenen

Afhankelijk van de zitpositie wordt de volgende waarde bij de minimale zadelbreedte opgeteld.

Positie Hollandse fiets	+ 4 cm
Positie stadsfiets	+ 3 cm
Positie toerfiets	+ 2 cm
Sportieve positie	+ 1 cm
Triatlon/tijdrijden	+ 0 cm

Tabel 49: Zadelbreedte berekenen

6.5.4.6 Zadelhardheid selecteren

Zadels zijn er in verschillende hardheden en de keus moet op het gebruik van de pedelec worden afgestemd:

- Een pedelec, die hoofdzakelijk wordt gebruikt om te pendelen in jeans moet een zacht zadel hebben.
- Een pedelec, die hoofdzakelijk sportief wordt gebruikt met een gepolsterde fietsbroek moet een hard zadel hebben.

Wanneer de hardheid niet past, moet een nieuw zadel worden uitgezocht.

6.5.4.7 Zadelhardheid afstellen

Geldt uitsluitend voor pedelecs met deze uitrusting

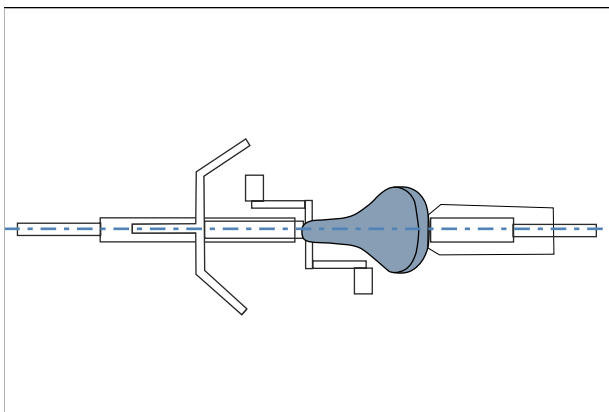
Bij zadels met luchtkussens kan de hardheid van het zadel via het pompventiel onder het zitvlak individueel worden afgesteld.

zacht	3× pompen
gemiddeld	5× pompen
hard	10× pompen

Tabel 50: Afstelling VELO luchtkussenzadel

6.5.4.8 Zadel uitlijnen

- Lijn het zadel uit in de rijrichting. Richt de punt van het zadel parallel uit aan de bovenste framebuis.

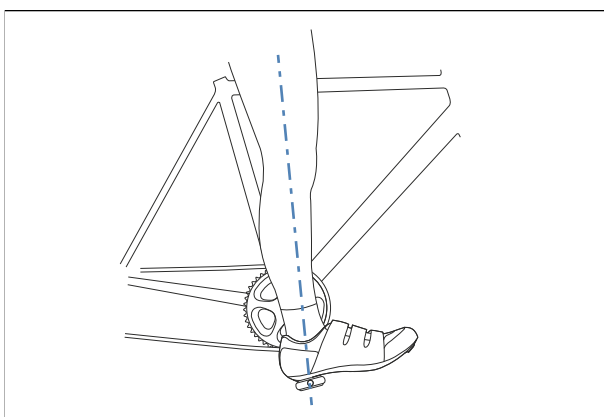


Afbeelding 110: Zadel in rijrichting uitlijnen

6.5.4.9 Zadelhoogte afstellen

- ✓ Om veilig de juiste zadelhoogte te bepalen:
 - de pedelec bij een muur zetten zodat de berijder van de pedelec zich kan afsteunen, of
 - een tweede persoon vragen om de pedelec vast te houden.
- 1 Stel de zadelhoogte grof af met behulp van de zithoogteformule:

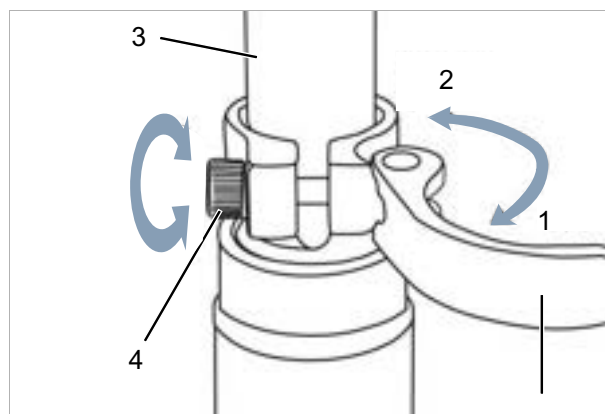
$$\text{zithoogte (ZH)} = \text{binnenbeenlengte (I)} \times 0,9$$
- 2 Ga op de pedelec zitten.
- 3 Plaats de hiel op het pedaal en strek het been volledig door zodat het pedaal op het laagste punt staat van de omwenteling. De knie moet nu overstrekt zijn.



Afbeelding 111: Hielmethode

4 Maak een proefrit.

- ⇒ De berijder van een pedelec zit bij de optimale zadelhoogte recht op het zadel.
- Kantelt het bekken synchroon met het trappen naar rechts en naar links, dan staat het zadel te hoog.
- Wanneer na een paar kilometer rijden pijn in de knieën optreedt, dan staat het zadel te laag.
- ⇒ Stel zo nodig de zadelpen af op de juiste hoogte. Stel de zithoogte af met de snelspanner.
- 5 Open de snelspanner van de zadelpen (1) om de zithoogte te wijzigen. Trek hiervoor de spanhendel weg van de zadelpen (3).



Afbeelding 112: Snelspanner van de zadelpen openen

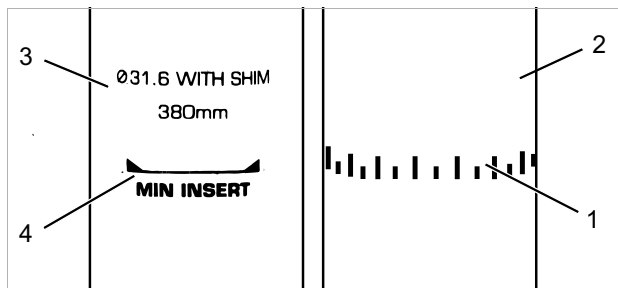
6 Stel de zadelpen af op de gewenste hoogte.

! VOORZICHTIG

Vallen door een te hoog afgestelde zadelpen

Een te hoog afgestelde *zadelpen* leidt tot breuk van de *zadelpen* of het *frame*. Een val met letsel is het gevolg.

- Trek de zadelpen slechts tot de markering van de minimale insteekdiepte uit het frame.



Afbeelding 113: Detailaanzicht zadelpen, voorbeelden van de markering van de minimale insteekdiepte

7 Sluit de *spanhendel van de zadelpen* door deze helemaal tegen de *zadelpen* aan te drukken (2).

8 Controleer de *spankracht van de snelspanner*.

6.5.4.10 Zadelhoogte met afstandsbediening afstellen

Stel de zadelhoogte af met behulp van de zithoogteformule:

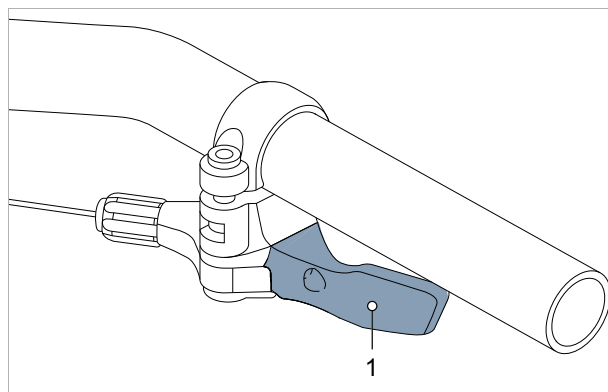
zithoogte (ZH) = binnenbeenlengte (I) × 0,9

Aanwijzing

Wanneer de gewenste zadelhoogte niet kan worden bereikt, moet de zadelpen dieper in de zadelbuis worden verzonken. Trek hierbij de bowdenkabel van de zadelpen door het frame tot aan de afstandsbediening na over dezelfde lengte als dat de zadelpen is verzonken. Is dit niet mogelijk, neem dan contact op met de dealer.

Zadel lager zetten

- 1 Ga op het zadel zitten.
 - 2 Druk op de bedienhendel van de afstandsbediening.
- ⇒ De zadelpen zakt.
- 3 Laat de bedienhendel van de afstandsbediening los zodra de gewenste zadelhoogte is bereikt.



Afbeelding 114: Bedienhendel van de afstandsbediening (1)

Zadel hoger zetten

- 1 Ontlast het zadel.
 - 2 Druk op de bedienhendel van de afstandsbediening.
- ⇒ De zadelpen komt omhoog.
- 3 Laat de bedienhendel van de afstandsbediening los zodra de gewenste zadelhoogte is bereikt.

6.5.4.11 Zadelpositie afstellen

Het zadel kan op het zadelframe worden verschoven. De juiste horizontale positie zorgt voor een optimale hefboomstand van de benen. Dat voorkomt knieklachten en een pijnlijke bekkenscheefstand. Wanneer het zadel meer dan 10 mm wordt verschoven, moet nogmaals de zadelhoogte worden afgesteld omdat beide afstellingen elkaar beïnvloeden.

- ✓ De afstelling van het zadel mag uitsluitend in stilstand worden uitgevoerd.
- ✓ Om de zadelstand af te stellen:
 - de pedelec bij een muur zetten zodat de berijder van de pedelec zich kan afsteunen, of
 - een tweede persoon vragen om de pedelec vast te houden.
- ✓ Verstel het zadel uitsluitend binnen het toegestane verstelbereik van het zadel (markering op de staande achtervork).

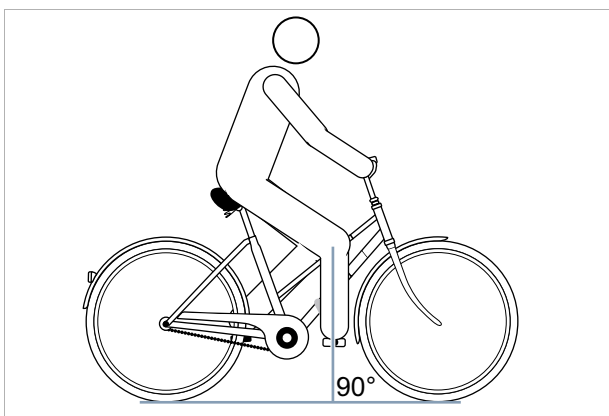
1 Ga op de pedelec zitten.

2 Zet de pedalen met de voeten in de horizontale stand.

⇒ De zadelpositie is optimaal wanneer de loodlijn vanaf de knieschijf exact door de pedaalas loopt.

▶ Wanneer de loodlijn achter het pedaal valt, moet het zadel verder naar voren worden afgesteld.

▶ Wanneer de loodlijn voor het pedaal valt, moet het zadel verder naar achteren worden afgesteld.



Afbeelding 115: Loodlijn vanaf de knieschijf

3 Maak de voorziene schroefverbindingen los, stel het zadel af en zet de klemschroeven van het zadel met het maximale aanhaalmoment vast.

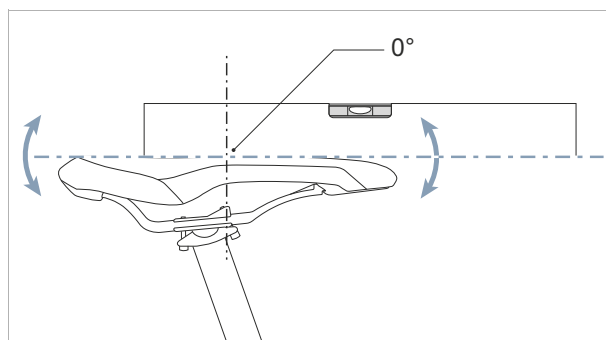
6.5.4.12 Zadelhoek afstellen

Voor een optimale zit moet de zadelhoek worden aangepast aan de zithoogte en moeten de zadelpositie en stuurstand worden aangepast aan de zadelvorm. Hiermee kan de rijpositie worden geoptimaliseerd.

Een horizontale stand van het zadel voorkomt dat de berijder van de pedelec naar voren of naar achteren glijdt. Hiermee worden zitproblemen voorkomen. In een andere stand kan de punt van het zadel onaangenaam tegen de genitaliën drukken. Het is tevens aan te bevelen het midden van het zadel exact recht te zetten. Daardoor zit men met de zitbeenderen op het brede, achterste deel van het zadel.

1 Stel de zadelhoek horizontaal af.

2 Stel het midden van het zadel exact recht af.



Afbeelding 116: Horizontale zadelhoek met 0° neiging in het midden van het zadel

⇒ De berijder van de pedelec zit comfortabel op het zadel en glijdt niet naar voren of naar achteren.

3 Stel de rijpositie af (zie paragraaf 6.6.2.3) of neig het zadel minimaal achterover wanneer de berijder van de pedelec naar voren glijdt resp. op het smalle deel van het zadel zit.

6.5.4.13 Stevigheid zadel controleren

▶ Controleer na het afstellen van het zadel dat dit stevig vast zit (zie paragraaf 7.5.13).

6.5.5 Stuur

6.5.5.1 Stuur vervangen

Niet bij de prijs inbegrepen

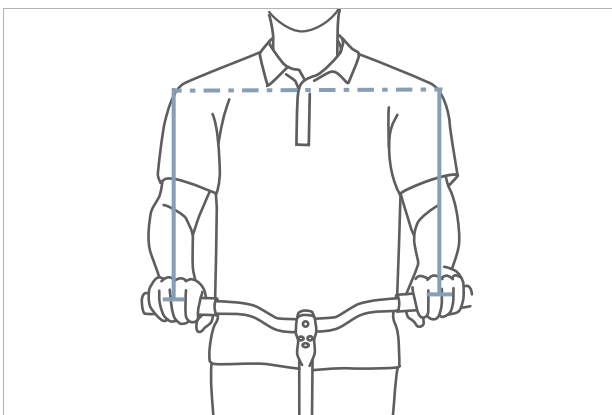


Sturen zijn onderdelen, die na vrijgave door de fabrikant van het voertuig of het onderdeel mogen worden vervangen. Er mogen uitsluitend vervangende sturen worden gebruikt, die voor gebruik op een e-bike zijn vrijgegeven. Sturen mogen uitsluitend worden vervangen indien de lengte van trekkabels en/of leidingen daarvoor niet hoeft te worden veranderd. Binnen de originele lengte van de trekkabels is een wijziging van de rijpositie toegestaan. Daarnaast kan de belastingverdeling op de pedelec aanmerkelijk wijzigen en potentieel leiden tot kritische stureigenschappen.

- ▶ Controleer stuurbreedte en handpositie.
- ▶ Laat zo nodig het stuur door de dealer vervangen.

6.5.5.2 Stuurbreedte afstellen

De stuurbreedte moet ten minste overeenkomen met de schouderbreedte. Meet van het midden tot het midden van de oplegvlakken van de handen.

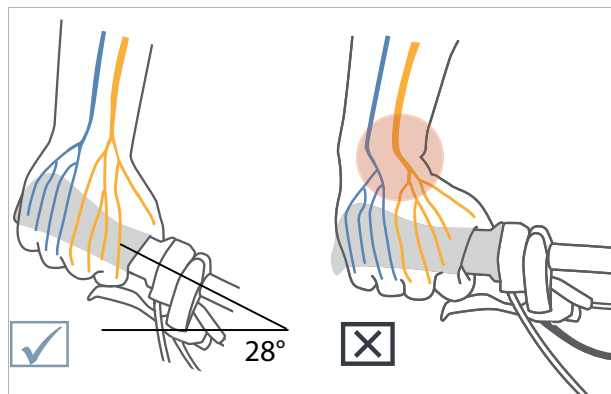


Afbeelding 117: Optimale stuurbreedte bepalen

Hoe breder het stuur, hoe meer controle het biedt – maar ook hoe meer steunkracht het vraagt. In het bijzonder bij beladen reisfietsen is een breed stuur zinvol.

6.5.5.3 Handpositie afstellen

De hand rust optimaal op het stuur wanneer de onderarm en de hand in een rechte lijn staan, dus wanneer de pols niet wordt geknikt. Dan lopen de zenuwen recht en gaan ze geen pijn doen.



Afbeelding 118: Verloop van de zenuwen bij gebogen en recht stuur

Hoe smaller de schouders, hoe meer het stuur moet zijn gebogen (maximaal 28°).

Rechte sturen zijn zinvol bij sportieve fietsen (bv. mountainbikes). Ze ondersteunen direct stuurgedrag, maar leiden tot drukpieken en een hogere belasting van arm- en schouderspieren.

6.5.5.4 Stuur afstellen

Het stuur en de stand daarvan bepalen in welke houding de berijder van de pedelec op de pedelec zit.

- 1 Bepaal aan de hand van de geselecteerde rijpositie (zie paragraaf 6.6.2.1) de neiging van het bovenlichaam en de hoek tussen bovenarm en bovenlichaam.
- 2 Span bij het afstellen van het stuur de rugspieren aan. Want alleen wanneer de rug- en ook de buikspieren zijn aangespannen, kan de wervelkolom worden gestabiliseerd en tegen overbelasting worden beschermd. Passieve spieren kunnen deze belangrijke taak niet vervullen.
- 3 Stel de gewenste stuurstand af via de afstelling van de hoogte en hoek van de voorbouw (zie paragraaf 6.6.6).
- 4 Controleer na het afstellen van het stuur opnieuw de zadelhoogte en rijpositie. Door de afstelling van het stuur zou de bekkenstand op het zadel kunnen zijn gewijzigd. Dat kan door de bekkenkanteling een aanmerkelijke invloed hebben op de stand van het heupgewricht en kan de nuttige beenlengte ten opzichte van de bovenzijde van het zadel met tot 3 cm veranderen.
- 5 Corrigeer zo nodig zadelhoogte en rijpositie.

6.5.6 Voorbouw

6.5.6.1 Voorbouw vervangen

Niet bij de prijs inbegrepen



Voorbouweenheden zijn onderdelen, die na vrijgave door de fabrikant van het voertuig of het onderdeel mogen worden vervangen.

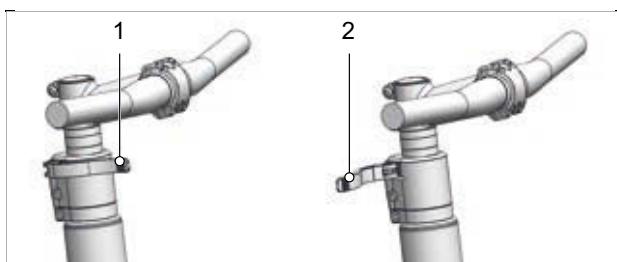
Er mogen uitsluitend vervangende voorbouwen worden gebruikt, die voor gebruik op een e-bike zijn vrijgegeven. De voorbouw mag worden vervangen indien de lengte van trekkabels en/of leidingen daarvoor niet hoeft te worden veranderd.

Binnen de originele lengte van de trekkabels is een wijziging van de rijpositie toegestaan. Daarnaast kan de belastingverdeling op de pedelec aanmerkelijk wijzigen en potentieel leiden tot kritische stureigenschappen.

6.5.6.2 Stuurhoogte met snelspanner afstellen

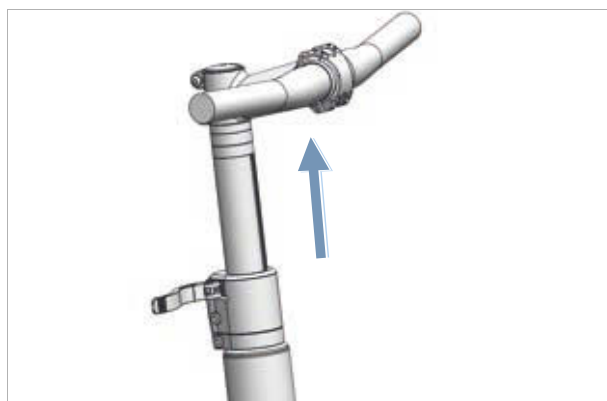
Geldt uitsluitend voor pedelecs met deze uitrusting

1 Open de voorbouwspanhendel.



Afbeelding 119: Gesloten (1) en geopende (2) voorbouwspanhendel, voorbeeld All Up

2 Trek het stuur uit naar de gewenste hoogte. Neem de minimale insteekdiepte in acht.



Afbeelding 120: Stuur omhoog trekken, voorbeeld All Up

3 Sluit de voorbouwspanhendel.

6.5.6.3 Stevigheid voorbouw controleren

► Houd na het afstellen van het zadel het stuur vast. Belast met uw volledige lichaamsgewicht het stuur.

⇒ Het stuur blijft stabiel op zijn positie.

6.5.6.4 Spankracht snelspanners afstellen

! VOORZICHTIG

Vallen door verkeerde afstelling van de spankracht

Een te hoge spankracht beschadigt de snelspanner. Onvoldoende spankracht leidt tot een ongunstige krachtoverdracht. Hierdoor kunnen onderdelen breken. Een val met letsel is het gevolg.

► Bevestig een snelspanner nooit met gereedschap (bv. een hamer of tang).

Wanneer de *spanhendel van het stuur* voor zijn eindstand stopt, moet de *kartelmoer* uit worden gedraaid.

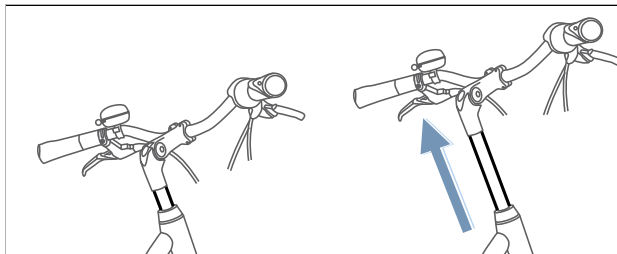
► Wanneer de spankracht van de *spanhendel van de zadelpen* onvoldoende is, moet de *kartelmoer* in worden gedraaid.

► Kan de spankracht niet worden afgesteld, neem dan contact op met de dealer.

6.5.6.5 Schachtvoorbouw afstellen

Geldt uitsluitend voor pedelecs met deze uitrusting

Bij een schachtvoorbouw vormen voorbouw en schacht één geheel, dat in de vorkschacht wordt geklemd. Voorbouw en schacht kunnen uitsluitend samen worden vervangen.



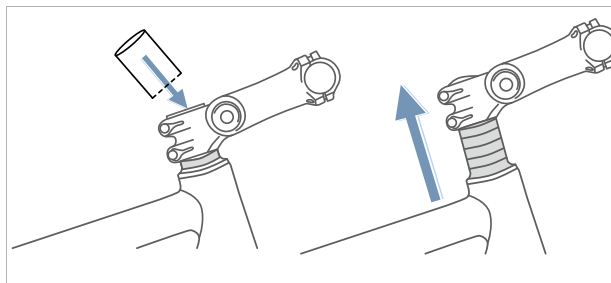
Afbeelding 121: Hoogte schachtvoorbouw verstellen

- 1 Draai de schroef los.
- 2 Trek de schachtvoorbouw omhoog.
- 3 Draai de schroef vast.

6.5.6.6 Ahead voorbouw afstellen

Geldt uitsluitend voor pedelecs met deze uitrusting

Bij een Ahead voorbouw wordt de voorbouw direct gestoken op de vorkschacht, die boven het frame uitsteekt.



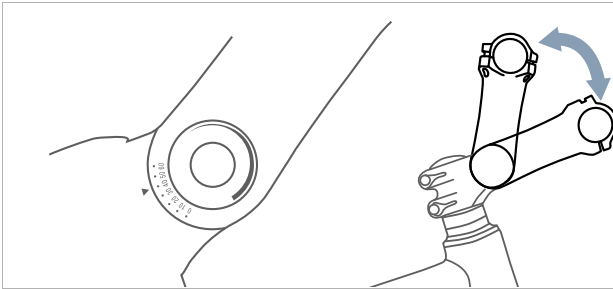
Afbeelding 122: Ahead voorbouw door montage van afstandsrings (spacers) verhogen

Bij de fabricage wordt de stuurhoogte door middel van afstandsrings eenmalig afgesteld. Het uitstekende deel van de vorkschacht wordt daarna afgesneden. De stuurvoorbouw kan daarna niet meer hoger, maar uitsluitend nog iets lager worden gezet.

6.5.6.7 In hoek verstelbare voorbouw afstellen

Geldt uitsluitend voor pedelecs met deze uitrusting

In hoek verstelbare voorbouwen zijn er met verschillende voorbouw lengten voor schacht- en Ahead voorbouwen.



Afbeelding 123: Verschillende versies van in hoek verstelbare voorbouwen

Door verstelling van de hoek van de voorbouw (c) worden zowel de afstand van het bovenlichaam tot het stuur (b) als de stuurhoogte (a) gewijzigd.



Afbeelding 124: Stadsfiets- (blauw) en toerfietsstand (rood) door verandering van de hoek

6.5.7 Handvatten

6.5.7.1 Handvatten vervangen

Niet bij de prijs inbegrepen



Handvatten met schroefklemming zijn onderdelen, die zonder vrijgave mogen worden vervangen. Er mogen uitsluitend vervangende handvatten worden gebruikt, die voor gebruik op een e-bike zijn vrijgegeven.

Wanneer pijn of doofheid optreedt aan wijsvinger, middelvinger of duim, kan een te hoge druk op de uitgang van de carpaal tunnel daar de oorzaak van zijn. Dat kan er bij langere ritten toe leiden, dat de handen steeds vermoeider raken en een correcte handpositie moeilijker is vast te houden.

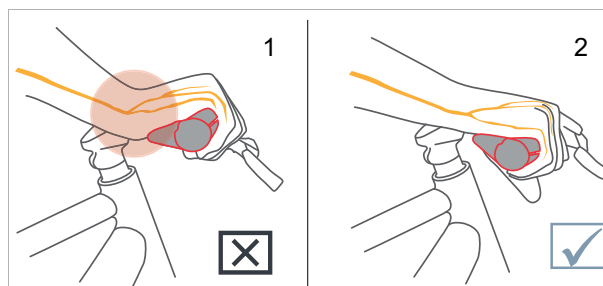
Bij ergonomisch gevormde handvatten ligt de handpalm op het anatomisch gevormde handvat. Een groter contactoppervlak betekent dat de druk beter wordt verdeeld. Zenuwen en bloedvaten worden niet meer in de carpaal tunnel afgekneld.

Bovendien wordt de hand in de correcte stand ondersteund en gehouden, zodat deze niet meer kan wegknikken.

Wanneer de voorgesmonteerde handvatten ongemakkelijk zijn of pijn en doofheid aan wijsvinger, middelvinger of duim veroorzaken, moeten ergonomische handvatten, bar-ends of een multipositiestuur worden gebruikt.

6.5.7.2 Ergonomische handvatten afstellen

Geldt uitsluitend voor pedelecs met deze uitrusting



Afbeelding 125: Onjuiste (1) en juiste (2) stand van het handvat



- 1 Draai de klemmschroef van het handvat los.
 - 2 Draai het handvat in de juiste stand.
 - 3 Draai de klemmschroef van het handvat met het daar vermelde aanhaalmoment vast.
- ⇒ De handvatten zijn vastgedraaid.
- ⇒ De lostrekkraft van de handvatten bedraagt bij de zitpositie op Hollandse, stads- en toerfietsen ten minste 100 N, bij de sportieve positie ten minste 200 N.

6.5.7.3 Stevigheid stuur controleren

- Zie paragraaf 7.5.12.

6.5.8 Banden

6.5.8.1 Banden vervangen

Niet bij de prijs inbegrepen



Een ander toepassingsgebied, extra gewicht, een hogere lekbescherming, hogere versnellingen en dynamischer bochtenwerk maken het gebruik van andere banden noodzakelijk.

Banden mogen na vrijgave door de fabrikant van het voertuig of het onderdeel worden vervangen.

Ter vervanging mogen alle banden worden gebruikt, die

- voor gebruik op een e-bike zijn vrijgegeven,
- voldoen aan de ETRTO wielmaten,
- ten minste hetzelfde draagvermogen hebben en
- ten minste een gelijkwaardig lekbeschermingsniveau bieden.

6.5.8.2 Vuldruk afstellen

De correcte vuldruk hangt in belangrijke mate af van de gewichtsbelasting op de banden. Die wordt bepaald door het eigengewicht van de pedelec, het lichaamsgewicht en de bagage.

Anders dan bij een auto heeft het voertuiggewicht minder invloed op het totaalgewicht. Daarnaast zijn de persoonlijke voorkeuren voor een geringe rolweerstand of een hoog veercomfort zeer verschillend.

Er geldt:

- Hoe hoger de vuldruk in de band, hoe geringer de rolweerstand, de slijtage en de kans op lekrijden.
- Hoe geringer de vuldruk in de band, hoe hoger het comfort en de grip van de band.

Voor pedelecs die op verharde wegen worden gebruikt, geldt: hoe hoger de vuldruk, hoe geringer de rolweerstand van de band. Ook de kans op lekrijden is bij een hoge druk kleiner. Een permanent te lage vuldruk leidt doorgaans tot voortijdige slijtage van de band. Een typisch gevolg daarvan is scheurvorming aan de zijwand. Ook slijt het profiel onnodig snel.

Anderzijds kan een band bij een lage vuldruk stoten van de weg beter opvangen.

Voor brede banden wordt in het algemeen een lage vuldruk gebruikt. Ze bieden de mogelijkheid gebruik te maken van de voordelen van de lagere vuldruk, zonder dat daardoor ernstige nadelen ontstaan qua rolweerstand, kans op lekrijden en slijtage.

- ✓ Neem te allen tijde de op de band vermelde grenswaarden voor de minimale en maximale druk in acht.

- 1 Pomp de banden op naar de aanbevolen vuldruk.

Bandbreedte	Vuldruk(in bar) voor lichaamsgewicht		
	ca. 60 kg	ca. 80 kg	ca. 110 kg
25 mm	6.0	7.0	8.0
28 mm	5.5	6.5	7.5
32 mm	4.5	5.5	6.5
37 mm	4.0	5.0	6.0
40 mm	3.5	4.5	6.0
47 mm	3.0	4.0	5.0
50 mm	2.5	4.0	5.0
55 mm	2.0	3.0	4.0
60 mm	2.0	3.0	4.0

Tabel 51: Aanbevolen vuldruk SCHWALBE

2 Controleer de band visueel.



Afbeelding 126: Juiste vuldruk. De band is onder de belasting van het lichaamsgewicht nauwelijks vervormd



Afbeelding 127: Veel te lage vuldruk

6.5.9 Rem

De grijpafstand van de handrem kan worden aangepast zodat deze beter bereikbaar is. Tevens kan het drukpunt aan de voorkeur van de berijder van de pedelec worden aangepast.

6.5.9.1 Remmen vervangen

Niet bij de prijs inbegrepen



De onderdelen van het remsysteem mogen uitsluitend worden vervangen door originele onderdelen.

Bij schijfremvoeringen mag het materiaalmengsel aan de ervaring van de berijder en de ondergrond worden aangepast.

6.5.9.2 Remvoeringen inrijden

Voor schijfremmen geldt een inremtijd. De remkracht neemt toe met het verstrijken van de inremtijd. De remkracht neemt gedurende de inremtijd toe. Dat geldt ook na vervanging van remblokken of remschijven.

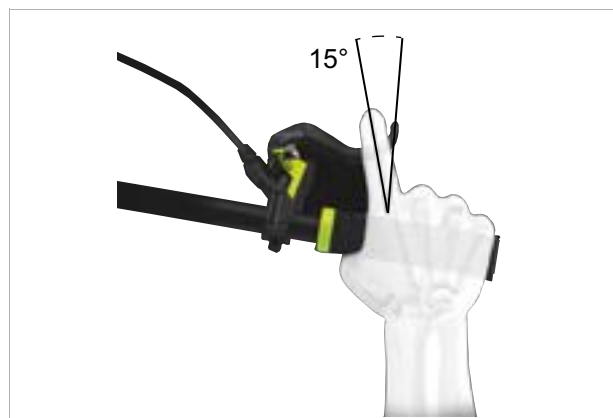
- 1 Versnel de pedelec naar 25 km/h.
 - 2 Rem de pedelec af tot stilstand.
 - 3 Herhaal dit 30 tot 50 keer.
- ⇒ De schijfrem is ingereden en biedt de optimale remwerking.

6.5.9.3 Positie handrem wijzigen

Een juiste stand de handrem voorkomt het overstrekken van de pols. Daarnaast kan de rem moeiteloos worden bediend, zonder dat de positie van de hand moet worden veranderd of het handvat moet worden losgelaten.

- ✓ Bedien de handrem met het derde vingerkootje om de remkracht nauwkeurig te doseren.
- ✓ Voor berijders van de pedelec, die met de middelvinger of met twee vingers remmen, geldt de afstelling voor de middelvinger.

- 1 Leg de hand zo op het handvat, dat de buitenste bal van de hand gelijk zit met het uiteinde van het stuur.
- 2 Streck de wijsvinger uit (ca 15°).



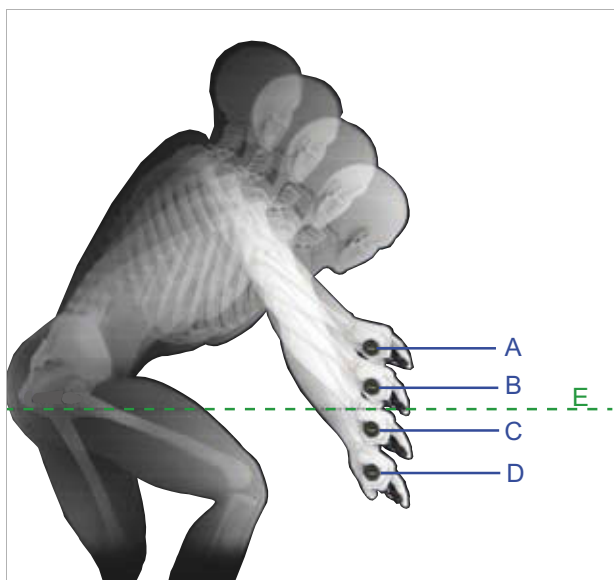
Afbeelding 128: Stand van de handrem

- 3 Duw de handrem naar buiten, tot het derde vingerkootje in de vingeruitsparing van de handrem ligt.

6.5.9.4 Neiging handrem wijzigen

De zenuwen, die door de carpedale tunnel lopen, zijn verbonden met de duim, wijs- en middelvinger. Een te steile of te vlakke neiging van de remhendel leidt tot een knik in de pols en daarmee tot bekneling van de carpedale tunnel. Dat kan leiden tot een doof gevoel of tinteling in de duim, wijs- en middelvinger.

- 1 Bereken voor het bepalen van de stuurverkanting het verschil tussen stuurhoogte en zadelhoogte.



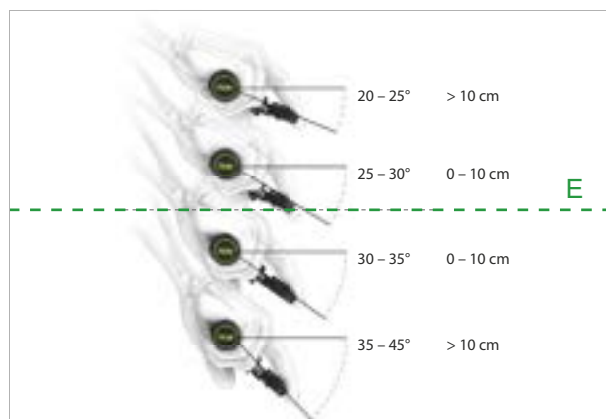
Afbeelding 129: Voorbeeld van 4 verschillende stuurhoogten (A, B, C en D) en de zadelhoogte (E)

Berekening	Stuurverkanting [mm]
A – E	>10
B – E	0 ... +10
C – E	0 ... -10
D – E	<-10

Tabel 52: Voorbeelden berekening stuurverkanting

Stel de neiging van de handrem zo af, dat deze in het verlengde ligt van de onderarm.

- 2 Stel aan de hand van de tabel de neiging van de remhendel af.



Stuurverkanting (mm)	Neiging remhendel
>10	20° ... 25°
0 ... 10	25° ... 30°
0 ... -10	30° ... 35°
<-10	35° ... 45°

Afbeelding 130: Neiging van de remhendel

6.5.9.5 Grijpafstand bepalen

- 1 Bepaal de grootte van de hand met de grijpafstandsjabloon.
- 2 Stel afhankelijk van de grootte van de hand de grijpafstand van het drukpunt af.



Afbeelding 131: Positionering handrem

Grootte van de hand	Grijpafstand (cm)
S	2
M	3
L	4

6.5.9.6 Grijpafstand handrem SHIMANO ST-EF41

Geldt uitsluitend voor pedelecs met de handrem:

BL-M4100
BL-M7100
BL-M8100
BL-MT200
BL-MT201
BL-MT400
BL-MT401
BL-MT402
BL-T6000
GRX ST-RX600
M7100
M8100
RS785

De stand van de handrem kan aan de wensen van de berijder van de pedelec worden aangepast.

► Neem contact op met de dealer.

6.5.9.7 Grijpafstand MAGURA schijfremhendel afstellen

Geldt uitsluitend voor pedelecs met deze uitrusting

! WAARSCHUWING

Vallen door verkeerde afstelling van de grijpafstand

Bij verkeerd afgestelde of verkeerd gemonteerde remcilinders kan de remwerking op elk moment volledig verloren gaan. Een val met letsel kan het gevolg zijn.

- ▶ Controleer dat de stevig aangetrokken handrem een minimale afstand van 20 mm tot het stuur behoudt.

De stand van de handrem kan aan de wensen van de berijder of berijdster worden aangepast. De aanpassing heeft geen effect op de stand van de remblokken of het drukpunt.

- ▶ Draai de stelschroef/ draaiknop (5) linksom in de min-richting (-) uit.
 - ⇒ De handrem gaat dichterbij het handvat toe.
- ▶ Draai de stelschroef/draaiknop (5) rechtsom in de plus-richting (+) in.
 - ⇒ De handrem gaat verder van het handvat af.



Afbeelding 132: Grijpafstand handrem MAGURA schijfrem afstellen

6.5.9.8 Drukpunt van de MAGURA handrem

Geldt uitsluitend voor pedelecs met deze uitrusting

WAARSCHUWING

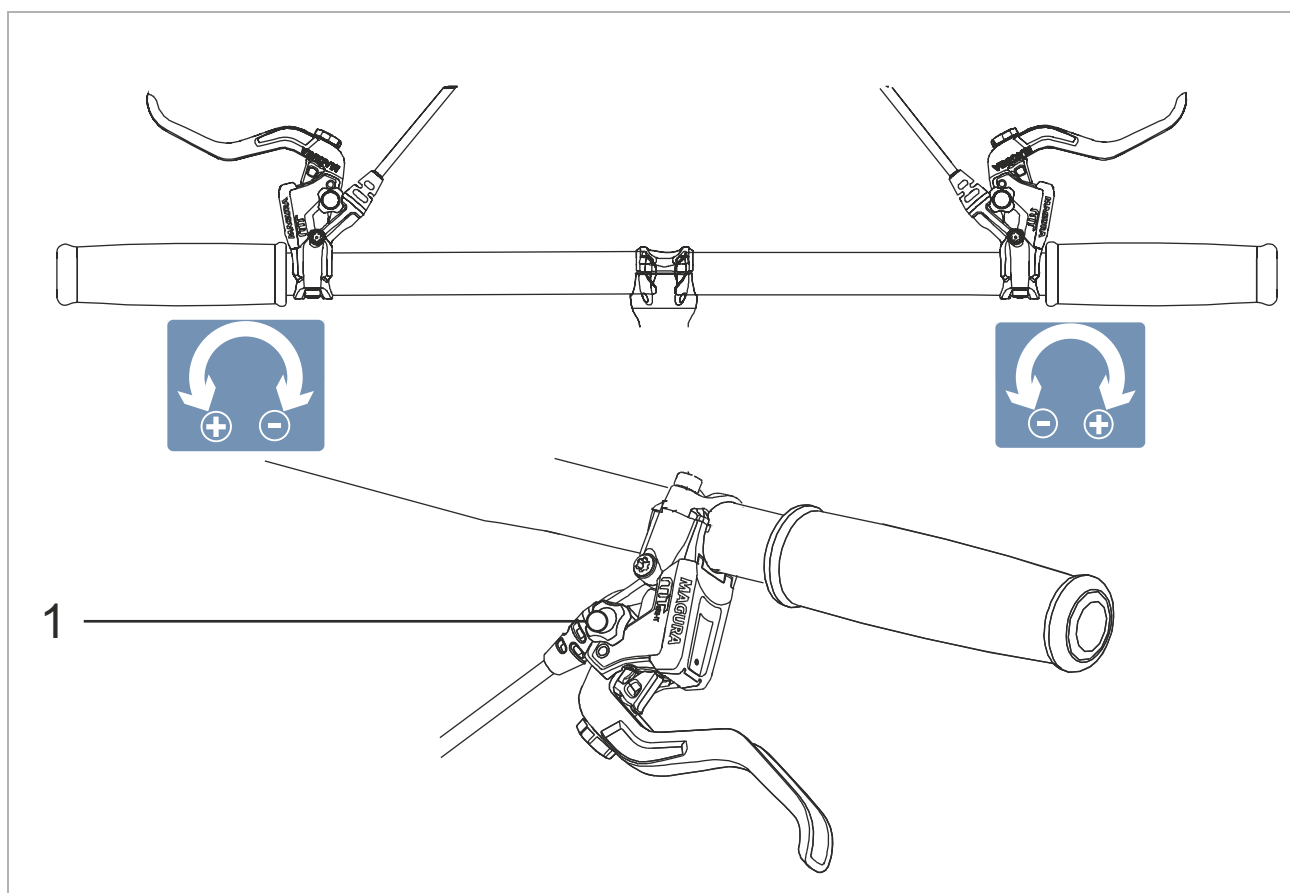
Falen van de remmen bij verkeerde afstelling

Wanneer het drukpunt wordt afgesteld met remmen waarvan de remvoeringen en remschijf hun slijtagegrens hebben bereikt, kan dat leiden tot falen van de remmen en een ongeval met letsel.

- ▶ Controleer voor het afstellen van het drukpunt, dat de slijtagegrens van de remvoeringen en remschijf niet is bereikt.

Het drukpunt wordt afgesteld met de draaiknop.

- ▶ Draai de draaiknop in de plus-richting (+).
 - ⇒ De handrem gaat dicht naar het stuur toer.
 - ⇒ De hendel bereikt eerder het drukpunt.
- ▶ Stel zo nodig de grijpafstand opnieuw af.
- ▶ Draai de draaiknop in de Min-richting (-).
 - ⇒ De handrem gaat verder van het stuur af.
 - ⇒ De hendel bereikt later het drukpunt.
- ▶ Stel zo nodig de grijpafstand opnieuw af.



Afbeelding 133: Gebruik van de draaiknop (1) voor afstelling van het drukpunt



6.5.9.9 Grijpafstand handrem SHIMANO ST-EF41

Geldt uitsluitend voor pedelecs met deze uitrusting

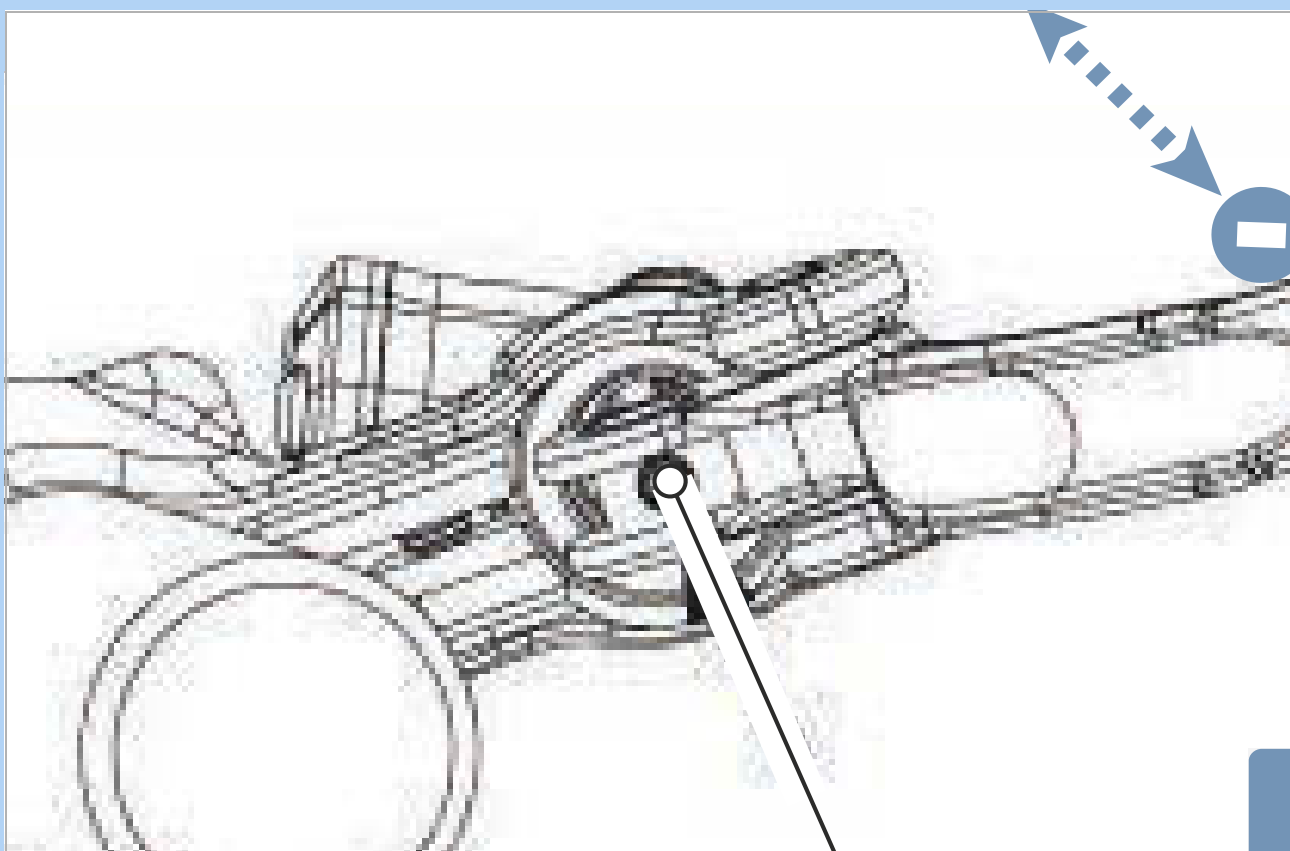
Aanwijzing

Bij het volledig losdraaien van een stelschroef worden ook onderdelen in het inwendige van de handrem onomkeerbaar losgedraaid. De handrem is dan onherstelbaar.

- ▶ Draai stelschroeven nooit helemaal los.

De stand van de handrem kan aan de wensen van de berijder of berijdster worden aangepast.

- ▶ Draai de 2 mm stelschroef linksom uit.
 - ⇒ De handrem gaat dicht naar het handvat toe.
- ▶ Draai de 2 mm stelschroef rechtsom in.
 - ⇒ De handrem gaat verder van het handvat af.
 - ⇒ De aanpassing heeft effect op de stand van de remblokken.
- ▶ Stel na de aanpassing de remblokken opnieuw af.



Afbeelding 134: Locatie stelschroef (1)

6.5.10 Versnelling

Pas de locatie van de versnelling aan de wensen van de berijder van de pedelec aan.

- 1 Draai de bevestigingsschroef los.
- 2 Zet de bediening resp. schakelhendel in de positie waarin de berijder van de pedelec de bediening resp. de schakelaar met duim en/of wijsvinger kan bedienen. De schakelhendel mag nooit in de weg zitten voor de handrem.
- 3 Draai de bevestigingsschroef vast.



6.5.10.1 Versnelling vervangen

Niet bij de prijs inbegrepen

Alle onderdelen van de versnelling (derailleur, schakelhendel, draaibaar handvat, schakelkabels en mantels) mogen worden vervangen, mits:

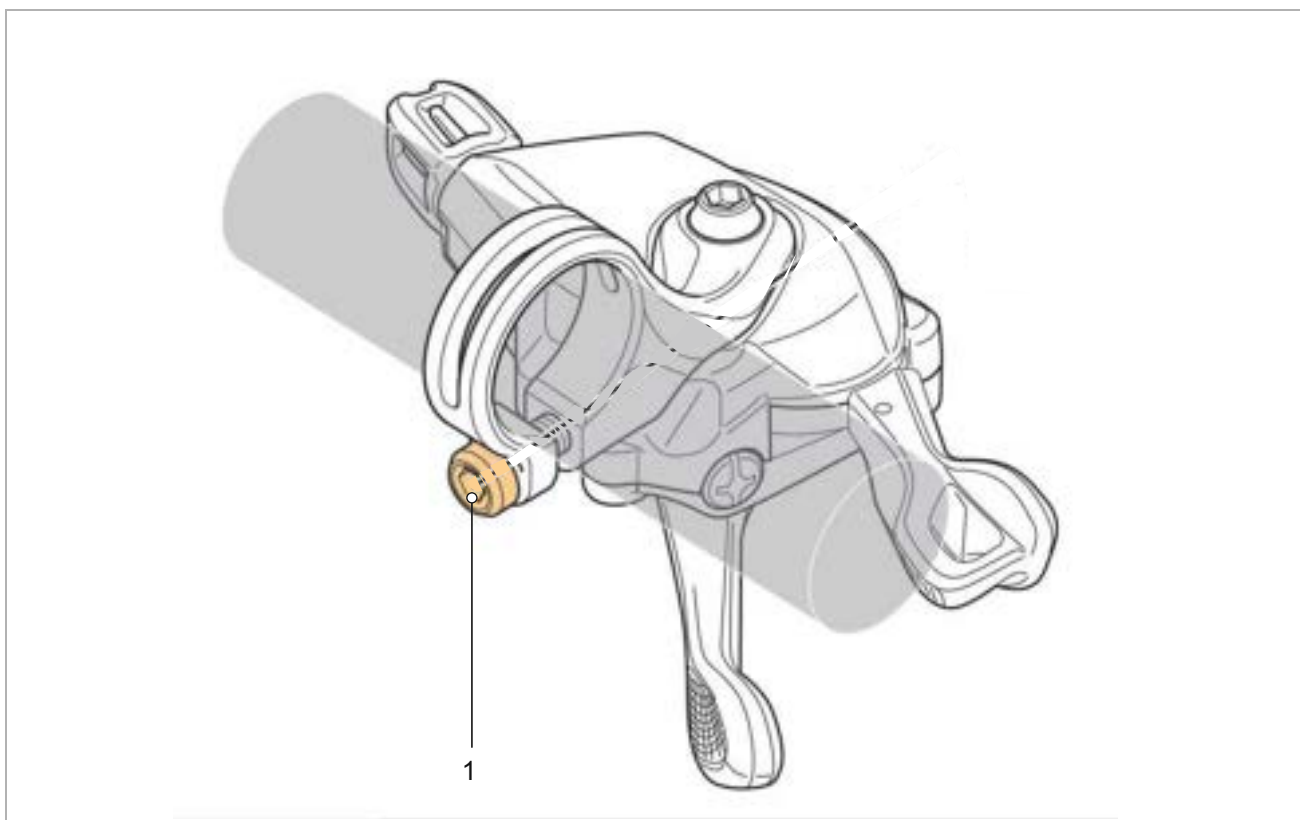
- ze voor gebruik op een e-bike zijn vrijgegeven,
- alle onderdelen van de versnelling passen bij het aantal versnellingen en
- alle onderdelen van de versnelling onderling compatibel zijn.

Wijziging van de versnelling van elektronisch naar mechanisch is toegestaan.

Wijziging van de versnelling van mechanisch naar elektronisch is verboden.

6.5.10.2 Schakelhendel SHIMANO afstellen

Geldt uitsluitend voor pedelecs met deze uitrusting



Afbeelding 135: Locatie bevestigingsschroef schakelhendel SHIMANO (1)

6.5.11 Vering en demping

Het aanpassen van de vering aan de berijder verloopt, afhankelijk van het veersysteem, via tot zes stappen.

► Houd onderstaande volgorde van aanpassingen aan.

Volgorde	Aanpassing	Paragraaf	Uitsluitend bij pedelecs met deze onderdelen	
			Verende voorvork	Achterbouwdemper
1	Sag verende voorvork afstellen	6.3.13	x	
2	Sag achterbouwdemper afstellen	6.3.14		x
3	Trekdemper verende voorvork afstellen	6.3.15	x	
4	Trekdemper achterbouwdemper afstellen	6.3.16		x
5	Drukdemper achterbouwdemper afstellen	6.3.17		x
6	Tijdens het rijden wordt de drukdemper van de vork aan het terrein aangepast	6.11		x

Tabel 53: Volgorde vering en demping afstellen

6.5.12 Sag (vork) afstellen



Vallen door verkeerde afstelling van de vering

Een verkeerde afstelling van de vering kan de vork beschadigen waardoor problemen kunnen optreden bij het sturen. Een val met letsel is het gevolg.

- Rijd nooit met een voorvork met luchtvering zonder lucht.
- Gebruik de pedelec nooit zonder de verende voorvork op het lichaamsgewicht af te stellen.

Veranderingen aan de afstelling van de vering zijn van grote invloed op het rijgedrag. Om een val te voorkomen is gewenning en inrijden vereist.

De sag (ook negatieve veerweg genoemd, van het *Engelse sag = doorbuigen, zakken*) is het percentage van de totale veerweg, dat door het lichaamsgewicht inclusief uitrusting (bv. een rugzak), de zitpositie en de framegeometrie wordt ingedrukt. De sag ontstaat niet door het rijden.

Bij een optimale afstelling veert de pedelec met gecontroleerde snelheid uit. Het wiel blijft bij oneffenheden in contact met de ondergrond (blauwe lijn). De kop van de voorvork, het stuur en het lichaam volgen bij het rijden over oneffenheden de ondergrond (groene lijn). De beweging van de vering is voorspelbaar en gecontroleerd.



Afbeelding 136: Optimaal rijgedrag van de vork

Bij een optimale afstelling werkt de vork in heuvelachtig terrein het inveren tegen en blijft deze hoger in de veerweg.

Hierdoor kan gemakkelijker de snelheid worden vastgehouden bij het rijden in heuvelachtig terrein.



Afbeelding 137: Optimaal rijgedrag van de vork in heuvelachtig terrein

Bij een optimale afstelling veert de vork bij het raken van oneffenheden snel en ongehinderd in en vangt deze de oneffenheid op. De tractie blijft in stand (blauwe lijn).

De vork reageert snel op de schok. De kop van het stuur en het stuur zelf gaan bij het opvangen van de oneffenheid iets omhoog (groene lijn).



Afbeelding 138: Optimaal rijgedrag van de vork bij oneffenheden

De sag hangt af van de positie en het lichaamsgewicht en moet, afhankelijk van het gebruik van de pedelec en de persoonlijke voorkeuren, worden ingesteld.

Hogere sag

Een hogere sag verhoogt de gevoeligheid voor oneffenheden. Er treedt een grotere veerbeweging op. Een grotere gevoeligheid voor oneffenheden zorgt voor een comfortabel rijgedrag en wordt gebruikt bij pedelecs met langere veerweg.

Lagere sag

Een lagere sag verlaagt de gevoeligheid voor oneffenheden. Er treedt een kleinere veerbeweging op. Een lagere gevoeligheid voor oneffenheden leidt tot een harder, efficiënter rijgedrag en wordt doorgaans gebruikt bij pedelecs met kortere veerweg. De hier getoonde aanpassing betreft een basisafstelling. De basisafstellingen van de pedelec moeten, afhankelijk van ondergrond en persoonlijke voorkeuren, worden aangepast.

Het is aan te bevelen de waarden van de basisafstelling schriftelijk vast te leggen. Deze kunnen dienen als uitgangspunt om de afstellingen later te optimaliseren of wanneer deze onbedoeld zijn gewijzigd.

6.5.12.1 Sag SR SUNTOUR voorvork met luchtvering afstellen

Geldt uitsluitend voor pedelecs met deze uitrusting

- 1 Draai de **afdekking van het luchtventiel** (zie paragraaf 3.4.6.1) linksom van het **luchtventiel (vork)** af.
- 2 Breng een hogedruk-demperpomp aan op het **luchtventiel (vork)**.
- 3 Pomp de luchtveer op naar de gewenste druk. Houd u aan de waarden in de SR SUNTOUR vuldruktabel voor de voorvork met luchtvering. Overschrijd nooit de aanbevolen maximale vuldruk.

Aanbevolen luchtdruk [psi]						
Lichaamsgewicht [kg]	RUX38/Durolux38	Durolux36/ Auron35/ Mobie35	Axon34-werx/elite	Aion35/Zeron 45 Mobie34-air/ Mobie45 air	Axon34/ Raidon 34/ XCR34	Axon32/ Epixon32/ Raidon32/ XCR32-air
<55	<40	35 ... 50	40 ... 55	35 ... 50	40 ... 55	40 ... 55
55 ... 65	40 ... 50	50 ... 60	55 ... 65	50 ... 60	55 ... 65	55 ... 65
65 ... 75	50 ... 60	60 ... 70	65 ... 75	60 ... 70	65 ... 75	65 ... 75
75 ... 85	60 ... 70	70 ... 85	75 ... 85	70 ... 85	75 ... 85	75 ... 85
85 ... 95	70 ... 85	85 ... 105	85 ... 100	85 ... 105	85 ... 100	85 ... 100
>95	+85	+105	+100	+105	+100	+100
Af fabriek ingestelde vuldruk	70	90	95	90	95	110
Maximale vuldruk	105	120	145	120	145	145
Vering werkzaam tot lichaamsgewicht [kg]	118	128	138	109	138	138

Tabel 54: SR SUNTOUR vuldruktabel voor de voorvork met luchtvering

Aanbevolen luchtdruk [psi]						
Lichaamsgewicht [kg]	XCR 24" air	XCM-Jr.	Mobie25 air	GVX32	NRX-air	NCX-air
<55	40 ... 55	40 ... 55	40 ... 55	40 ... 55	40 ... 55	40 ... 55
55 ... 65	55 ... 65	55 ... 65	55 ... 65	55 ... 65
65 ... 75	65 ... 75	65 ... 75	65 ... 75	65 ... 75
75 ... 85	75 ... 85	75 ... 85	75 ... 85	75 ... 85
85 ... 95	85 ... 100	85 ... 100	85 ... 100	85 ... 100
>95	+100	+100	+100	+100
Af fabriek ingestelde vuldruk	50	50	100	110	85	80
Maximale vuldruk	100	100	130	120	120	120
Maximaal lichaamsgewicht [kg]	100	100	124	114	114	114

Tabel 55: SR SUNTOUR vuldruktabel voor de luchtvork

- 4 Verwijder de hogedruk-demperpomp.
- 5 Meet de afstand tussen de vorkkroon en de vuilafstrijder. Deze afstand is de totale veerweg van de vork.
- 6 Schuif een tijdelijk aangebrachte kabelbinder aan de onderzijde tegen de vuilafstrijder.
- 7 Trek normale kleding aan voor het rijden op de pedelec (inclusief bagage).
- 8 Ga in de normale rijstand op de pedelec zitten en steun af (bv. tegen de muur of een boom).
- 9 Stap van de pedelec af zonder dat deze inveert.
- 10 Meet de afstand tussen de vuilafstrijder en de kabelbinder.
⇒ Deze maat is de sag. De aanbevolen waarde ligt tussen 15% (hard) en 30% (zacht) van de totale veerweg van de vork
- 11 Verhoog of verlaag de vuldruk.
⇒ De gewenste sag is bereikt.
- 12 Draai de **afdekking van het luchtventiel** rechtsom op het **luchtventiel (vork)** vast.

- 13 Wanneer de gewenste sag niet kan worden bereikt, moet de vork intern worden afgesteld. Neem contact op met de dealer.

Voorspanning intern afstellen

- ▶ De interne afstelling van de voorspanning mag uitsluitend door de dealer worden uitgevoerd.

Bij enkele vorkmodellen kunnen de luchtvolume-spacers worden vervangen. Hierdoor worden de waarde van de gemiddelde slag en de bottom-out (impact) weerstand gewijzigd.

- ▶ Monteer één of meer spacers wanneer de sag correct is ingesteld, maar de volledige veerweg tot impact te gemakkelijk wordt bereikt. De impactweerstand wordt hierdoor verhoogd.
- ▶ Verwijder één of meer spacers wanneer de sag correct is ingesteld en niet de volledige veerweg wordt gebruikt. De impactweerstand wordt verminderd.

- 14 Controleer de sag.



Installatieprocedures en optimaliseropties conform onderstaande tabel kunnen worden voorgesteld:

		RUX38		Durolux36		Durolux38		Auron35		Mobie35		Axon34-werx		
Kunststof volumespacer		8.6cc		8.2cc		7.5cc			
Rubberen volumespacer		...		7,5 cc (-15 mm)		7,5 cc (-15 mm)		5 cc (-10 mm)		5 cc (-10 mm)		5 cc (-10 mm)		
		Standaardinstelling	Max. spacers	Standaardinstelling	Max. spacers	Standaardinstelling	Max. spacers	Standaardinstelling	Max. spacers	Standaardinstelling	Max. spacers	Standaardinstelling	Max. spacers	
Kunststof volumespacer		5	5	3	3	3	3	
Rubberen spacer	Veerweg [mm]	200	
		180	2	6	1	6	
		170	3	6	2	6	
		160	4	6	3	6	7	10	7	11	...	
		150	4	6	8	10	8	11	...	
		140	9	10	9	11	...	
		130	10	11	...	
		120	11	11	3	8
		110	3	8
		100	3	8

Tabel 56: SR SUNTOUR aantal luchtvolume-spacers, verende voorvorken van het EQ-luchtsysteem

	Aion35		Zeron35		Axon32		Mobie34-air		Mobie45-air		GVX	
Rubberen volumespacer	5cc		5cc		4.3cc		5cc		5cc		4.3cc	
Veerweg [mm]	Standaardinstelling	Max. spacers	Standaardinstelling	Max. spacers	Standaardinstelling	Max. spacers	Standaardinstelling	Max. spacers	Standaardinstelling	Max. spacers	Standaardinstelling	Max. spacers
160	3	6
150	3	6	3	6
140	3	6	3	6
130	3	6	3	6
120	3	6	2	4
100	2	4	2	5	2	5
80	2	5	2	5
60	2	5	4	4
50	4	4
40	4	4

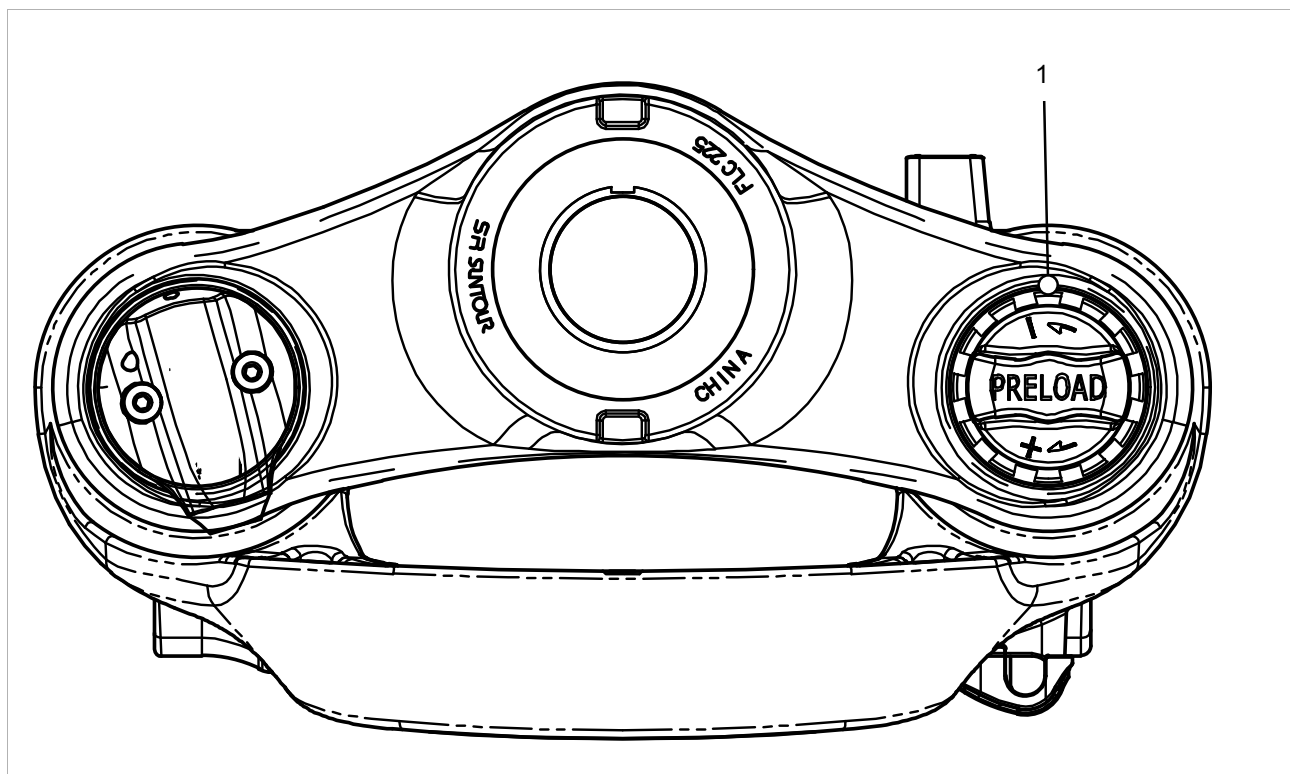
Tabel 57: SR SUNTOUR aantal luchtvolume-spacers, verende voorvorken van het luchtsysteem

6.5.12.2 Sag SR SUNTOUR voorvork met stalen veer afstellen

Geldt uitsluitend voor pedelecs met deze uitrusting

De vork kan door middel van de voorspanning van de stalen veer op het gewicht van de berijder en de voorkeursrijstijl worden afgesteld. Hierbij wordt

dus niet de hardheid van de spiraalveer afgesteld, maar de voorspanning ervan.



Afbeelding 139: Voorbeeld SR SUNTOUR, afstelwiel sag op de vorkkroon

- 1 Trek normale fietskleding aan (inclusief bagage).
- 2 Draai zolang aan het **afstelwiel sag** (zie paragraaf 3.4.6.1) tot de gewenste sag is bereikt.
 - ▶ Draai het **afstelwiel sag** rechtsom.
 - ⇒ De voorspanning van de veer wordt verhoogd.
 - ▶ Draai het **afstelwiel sag** linksom.
 - ⇒ De voorspanning van de veer wordt verminderd.
- 3 Neem contact op met de dealer wanneer de gewenste hardheid niet kan worden bereikt.

6.5.13 Trekdemping vork

Geldt uitsluitend voor pedelecs met deze uitrusting

De trekdemping van de verende voorvork en de achterbouwdemper bepaalt de snelheid waarmee de demper na de belasting uitveert. De trekdemping stuurt de uitschuif- en uitveersnelheid van de verende voorvork, wat op zijn beurt de tractie en controle beïnvloedt.

De trekdemping kan worden aangepast aan het lichaamsgewicht, de veerhardheid en de veerweg en aan het terrein en de voorkeuren van de berijder van de pedelec.

Wanneer de luchtdruk of veerhardheid toenemen, neemt ook de uitschuif- en uitveersnelheid toe.

Om de optimale afstelling te bereiken, moet de trekdemping worden verhoogd, wanneer de luchtdruk of de veerhardheid worden verhoogd.

Bij een optimale afstelling van de vork veert de demper met gecontroleerde snelheid uit. Het wiel blijft bij oneffenheden in contact met de ondergrond (blauwe lijn).

De kop van de voorvork, het stuur en het lichaam volgen bij het rijden over oneffenheden de ondergrond (groene lijn). De beweging van de vering is voorspelbaar en gecontroleerd.



Afbeelding 140: Optimaal rijgedrag van de vork

6.5.13.1 SR SUNTOUR trekdemping vork afstellen

Geldt uitsluitend voor pedelecs met deze uitrusting



Afbeelding 141: Voorbeeld SR SUNTOUR trekdemperschroef (1)

- ✓ De sag van de vork is afgesteld.
- 1** Draai de trekdemperschroef helemaal rechtsom naar de gesloten stand.
- 2** Draai de **trekdemperschroef** iets linksom.
- ⇒ Stel de trekdemping zo af, dat de vork snel uitveert zonder naar boven door te slaan. Bij doorslaan veert de vork te snel uit en komt deze abrupt tot stilstand wanneer deze de volledige uitveerweg bereikt. Daarbij is een lichte tik hoor- en voelbaar.

6.5.14 Rijverlichting

6.5.14.1 Koplamp vervangen

Niet bij de prijs inbegrepen



Koplampen mogen uitsluitend na vrijgave door de fabrikant resp. de systeemaanbieder worden vervangen.

6.5.14.2 Achterlicht en (spaak)retroreflectoren vervangen

Niet bij de prijs inbegrepen



Het achterlicht en de (spaak)retroreflectoren mogen zonder speciale vrijgave worden vervangen, zolang deze voldoen aan de eisen van het land waar met de pedelec gaat worden gereden.

6.5.14.3 Rijverlichting afstellen

Voorbeeld 1

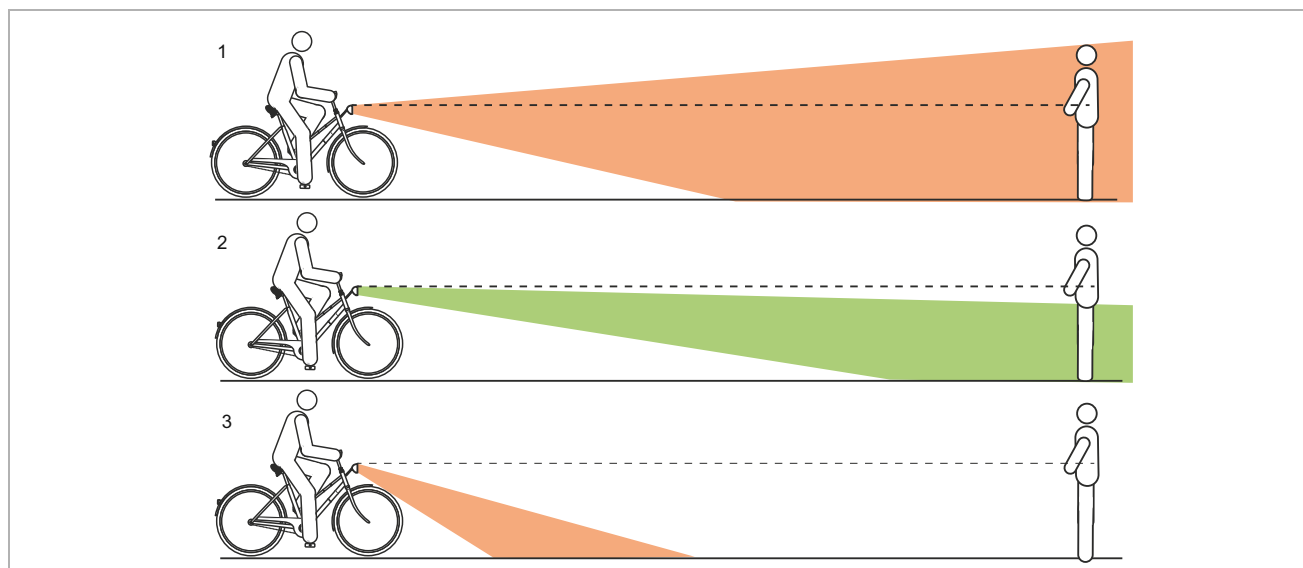
Wanneer de koplamp te hoog wordt afgesteld, worden tegenliggers verblind. Hierdoor kan een ernstig ongeval met dodelijke slachtoffers ontstaan.

Voorbeeld 2

Een juiste afstelling van de koplamp voorkomt dat tegenliggers worden verblind en zorgt dat niemand in gevaar wordt gebracht.

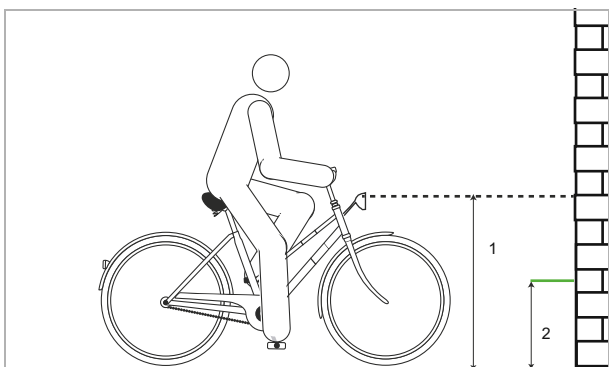
Voorbeeld 3

Wanneer de koplamp te laag wordt afgesteld, is het verlichte oppervlak niet optimaal en wordt het zicht in het donker verkort.



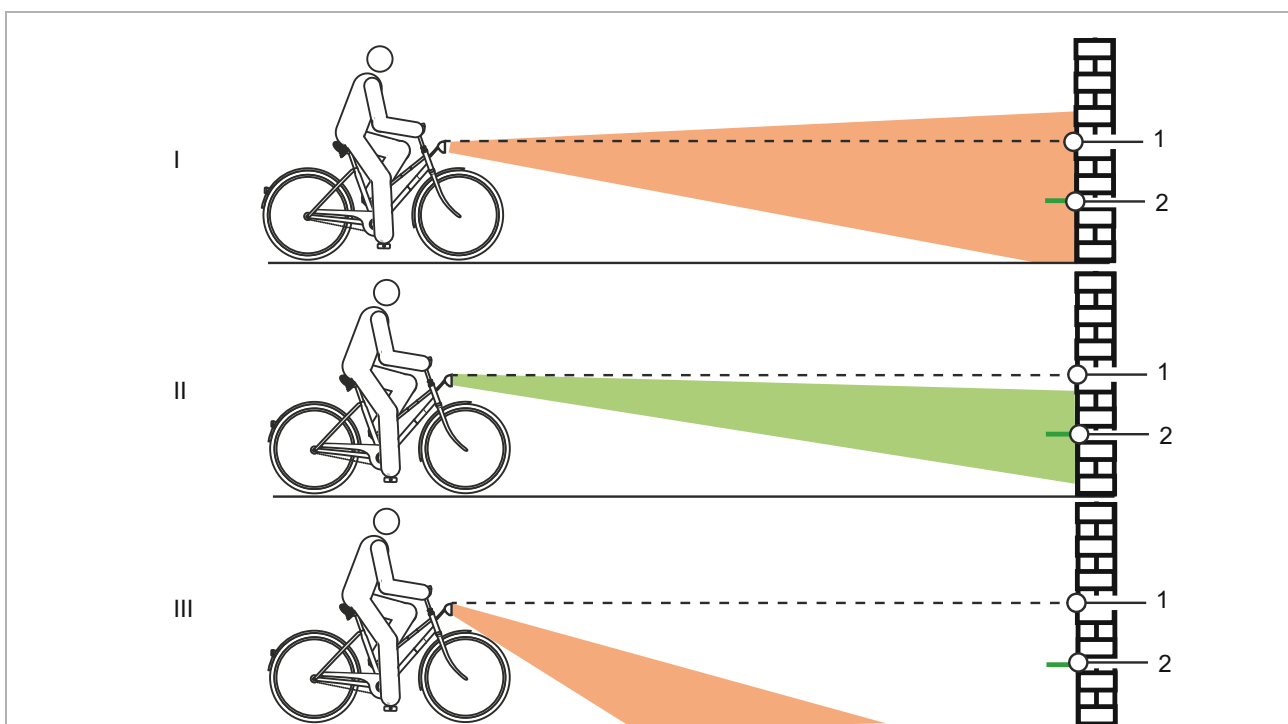
Afbeelding 142: Te hoog (1), correct (2) en te laag (3) afgestelde verlichting

6.5.14.4 Koplamp afstellen



Afbeelding 143: Maten op de muur

- 1 Plaats de pedelec recht tegen een muur.
- 2 Markeer de hoogte van de koplamp (1) op de muur met krijt.
- 3 Markeer de halve hoogte van de koplamp (2) op de muur met krijt.
- 4 Plaats de pedelec op 5 m afstand van de muur.
- 5 Zet de pedelec rechtop.
- 6 Houd het stuur met beide handen recht. Gebruik niet de zijstandaard.
- 7 Schakel de rijverlichting in.



Afbeelding 144: Te hoog (1), correct (2) en te laag (3) afgestelde verlichting

8 Controleer de positie van de lichtkegel.

- ▶ (I) Bevindt de bovenzijde van de lichtkegel zich boven de markering van de hoogte van de koplamp (1), dan verblindert de rijverlichting. De koplamp moet lager worden afgesteld.
- ▶ (II) Bevindt het midden van de lichtkegel zich op of iets onder de markering van de halve hoogte van de koplamp (2), dan is de verlichting optimaal afgesteld.
- ▶ (III) Bevindt de lichtkegel zich voor de muur op de grond, dan moet de koplamp hoger worden afgesteld.

6.5.15 Boordcomputer

Om alle functies van het aandrijfsysteem te kunnen gebruiken, is een smartphone vereist met de app eBike Flow. Via Bluetooth® wordt verbinding gemaakt met de app.

6.5.15.1 Gebruikersaccount aanmaken

Als eerste stap moet de berijder of berijdstster zich online registreren en een gebruikersaccount aanmaken.

Aanmelden via de PC

- 1 Maak een gebruikersaccount aan op de BOSCH internetpagina.
- 2 Voer alle voor de registratie vereiste gegevens in.

Aanmelden via de smartphone

Apple iPhone

- Download de gratis smartphone-app "Bosch eBike Flow" in de App Store.

Android-toestel

- Download de gratis smartphone-app "Bosch eBike Flow" in de Google Play Store.

6.5.15.2 Boordcomputer met smartphone verbinden

- ✓ Op de smartphone is de app BOSCH eBike Flow gedownload.
 - ✓ Het aandrijfsysteem is ingeschakeld.
 - ✓ De pedelec staat stil.
- 1 Start de app.
 - 2 Selecteer in de app de tab <Mijn eBike>.
 - 3 Selecteer in de app de tab <Nieuw eBike-apparaat toevoegen>.
 - 4 Druk langer dan 3 seconden op de **aan/uit-toets op de pedelec**.
- ⇒ Het bovenste streepje van de laadtoestandweergave op de bediening knippert blauw.
 - ⇒ De boordcomputer schakelt de Bluetooth®-Low-Energy-verbinding in en gaat over naar de pairing-stand

- 5 Laat de **aan/uit-toets** los.
 - 6 Bevestig het verbindingsverzoek in de app.
 - 7 Volg de aanwijzingen op het display.
- ⇒ Wanneer het pairing-proces is voltooid, worden de gebruikersgegevens gesynchroniseerd.

6.5.15.3 Software updaten

De aansturing van softwareupdates verloopt via de smartphone-app "Bosch eBike Flow"

- ✓ De boordcomputer is verbonden met de smartphone.
 - ✓ Het aandrijfsysteem is ingeschakeld.
 - ✓ De pedelec staat stil.
- ⇒ Een nieuwe softwareupdate wordt automatisch naar de boordcomputer gedownload.
 - ⇒ Tijdens de update geeft het groen knipperen van de laadtoestandweergave de voortgang aan.
 - ⇒ Na een succesvolle update wordt het systeem opnieuw opgestart.

6.5.15.4 Activiteitentracking activeren

- ✓ De locatie wordt uitsluitend vastgelegd wanneer de boordcomputer is verbonden met de smartphone-app "Bosch eBike Flow".
- Geef op de portal resp. in de app toestemming voor het vastleggen en opslaan van activiteiten.
- ⇒ Alle activiteiten van de pedelec worden op de portal en in de app opgeslagen en weergegeven.

6.5.15.5 Lock-functie configureren (optioneel)

Met een gebruikersaccount kan de lock-functie worden geactiveerd. Daarbij wordt een digitale sleutel op de smartphone opgeslagen, die nodig is om het aandrijfsysteem te kunnen starten.

Na het inschakelen van de lock-functie kan de pedelec uitsluitend in gebruik worden genomen als

- de geconfigureerde smartphone is ingeschakeld,
- de smartphone voldoende is opgeladen, en
- de smartphone zich in de directe omgeving van de bediening bevindt.

Wanneer de sleutel op de smartphone niet direct wordt geverifieerd, wordt het zoeken naar de sleutel weergegeven door het wit knipperen van de laadtoestandweergave en van het geselecteerde ondersteuningsniveau op de pedelec.

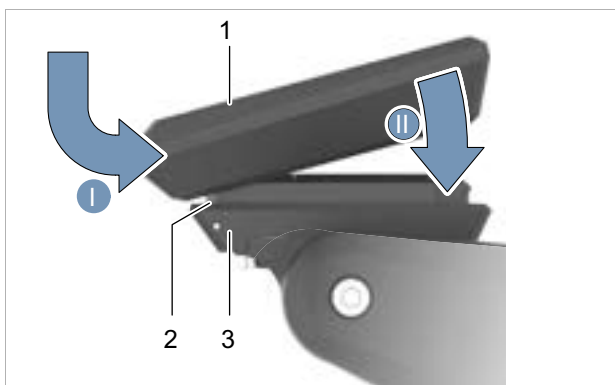
Wanneer de sleutel is gevonden, knippert de laadtoestandweergave wit. Het laatst ingestelde ondersteuningsniveau wordt weergegeven.

Wanneer de sleutel niet op de smartphone kan worden gevonden, schakelt het aandrijfsysteem van de pedelec uit. Alle weergaven op de bediening gaan uit.

Omdat de smartphone bij het inschakelen slechts dient als contactloze sleutel, kunnen zowel accu als bediening wel op een andere, niet geblokkeerde pedelec worden gebruikt.

6.5.15.6 Display aanbrengen

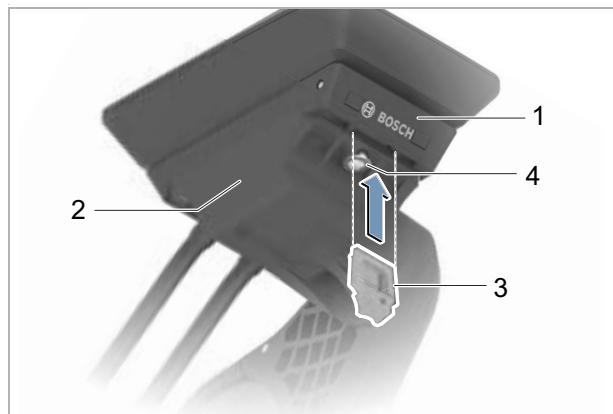
- 1 Houd het display (1) op de in de rijrichting gezien voorkant van de displayhouder (3) tegen de vergrendelingshaak (2).
- 2 Druk het display met de achterzijde op de displayhouder.



Afbeelding 145: Display aanbrengen

6.5.15.7 Boordcomputer borgen (optioneel)

De boordcomputer kan in de houder worden geborgd tegen verwijderen. De borgplaat is geen diefstalbeveiliging.

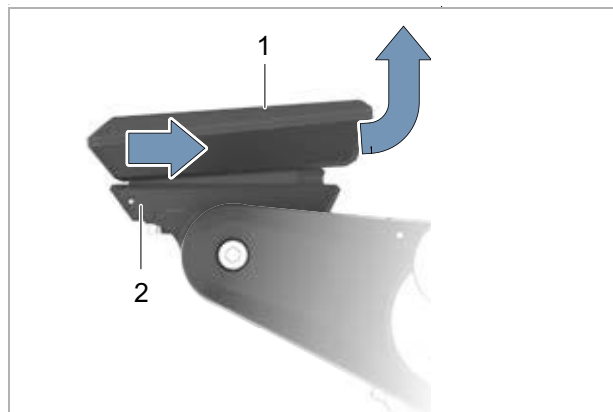


Afbeelding 146: Locatie stuursetschroef

- 1 Schuif de borgplaat (3) van onderaf in de adapterschaal (2) tot deze hoorbaar vast klikt.
- ⇒ De displayhouder (1) kan alleen nog worden verwijderd wanneer beide bevestigingsschroeven (4) worden losgedraaid.

6.5.15.8 Boordcomputer verwijderen

- ⇒ Wanneer de boordcomputer niet is geborgd, kan deze worden verwijderd.



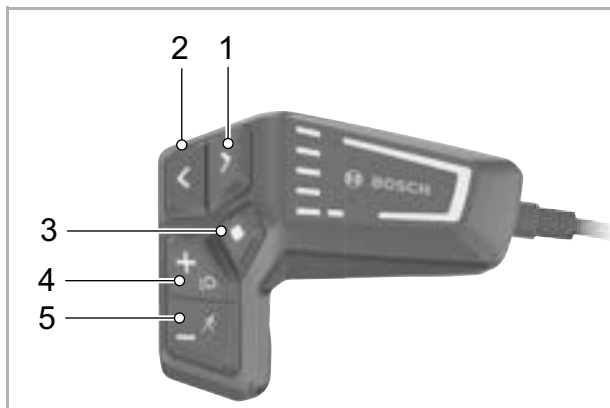
Afbeelding 147: Boordcomputer verwijderen

- Trek het display (1) naar voren tot het kan worden opgetild van de displayhouder (2).

6.5.15.9 Boordcomputer instellen

Aanwijzing

- ▶ Gebruik nooit de boordcomputer, de displayhouder of het display als handgreep. Wanneer de pedelec aan de boordcomputer, de displayhouder of het display wordt opgetild, kunnen deze onherstelbaar beschadigen.



Afbeelding 148: Bedieningselementen BOSCH LED Remote

	Pictogram	Naam
1	>	Toets helderheid verhogen/ voortuit-toets (naar links bladeren)
2	<	Toets helderheid verlagen/ terug-toets (naar rechts bladeren)
3	◆	Selectietoets
4	+	Plus-toets/ Verlichtingtoets
5	-	Min-toets/ Duwondersteuningtoets

Tabel 58: Beschrijving bedieningselementen BOSCH LED Remote

Met de **selectietoets** (4) kunnen de volgende functies worden uitgevoerd:

- tijdens het rijden het SNELMENU openen,
- in stilstand op het STATUSSCHERM het INSTELLINGENMENU openen,
- waarden en meldingen bevestigen,
- een dialoog verlaten.

Met de **voortuit-toets** (1) en de **terug-toets** (2) kunnen diverse schermen met informatie ook tijdens het rijden worden geopend. Zo blijven tijdens het rijden beide handen aan het stuur.

Met de **plus-toets** (4) en de **min-toets** (5) kan het ondersteuningsniveau worden verhoogd en verlaagd. In een lijst (bv. in het menu INSTELLINGEN), kan met de toetsen in de lijst omhoog of omlaag worden gebladerd.

Startscherm openen

- ▶ Druk op de **aan/uit-toets**.
- ⇒ Het STARTSCHERM wordt weergegeven.

Pagina's openen

- ▶ Druk op de **voortuit-toets** of de **terug-toets**.
- ⇒ Er wordt een nieuw scherm weergegeven.

Statusscherm openen

- 1 Open de STARTSCHERM.
 - 2 Druk op de **terug-toets**.
- ⇒ Het STATUSSCHERM wordt weergegeven.

6.5.15.10 Boordcomputer instellen

- ✓ De pedelec staat stil. De instellingen kunnen tijdens het rijden niet worden bereikt en aangepast.
- ✓ Display aanbrengen
- ✓ Elektrisch aandrijfsysteem inschakelen.

1 Open het STATUSSCHEM.

2 Druk op de **selectietoets**.

Het instellingenmenu wordt weergegeven.

Menu	Submenu
Mijn eBike	
	→ <Reset>
	→ <Auto trip resetten>
	→ <Wielgrootte>
	→ <Service>
	→ <Componenten>
Mijn Kiox	
	→ <Statusbalk>
	→ <Taal>
	→ <Eenheden>
	→ <Tijd>
	→ <Tijdformaat>
	→ <Helderheid>
	→ <Instellingen resetten>
Informatie	
	→ <Contact>
	→ <Certificaten>

Tabel 59: Basisopbouw Kiox 300 menu en submenu

⇒ Selecteer de gewenste instelling met de **plus-toets** en de **min-toets**.

- ▶ Bevestig met de **selectietoets**.
- ▶ Blader met de **terug-toets** terug naar het voorgaande menu.
- ▶ Volg de aanwijzingen op de boordcomputer.

6.5.15.11 Taal selecteren

- 1 Open het menuonderdeel <Systeem>.
 - 2 Open het submenuonderdeel <Taal>.
 - 3 Volg de aanwijzingen op de boordcomputer.
- ⇒ De taal is geselecteerd.

6.5.15.12 Tijd instellen

- 1 Open het menuonderdeel <Systeem>.
 - 2 Open het submenuonderdeel <Tijd>.
 - 3 Volg de aanwijzingen op de boordcomputer.
- ⇒ De tijd is ingesteld.

6.5.15.13 Tijdformat instellen

- 1 Open het menuonderdeel <Systeem>.
 - 2 Open het submenuonderdeel <Tijdformat>.
 - 3 Volg de aanwijzingen op de boordcomputer.
- ⇒ Het tijdformat is ingesteld.

6.5.15.14 Eenheden selecteren

- 1 Open het menuonderdeel <Systeem>.
 - 2 Open het submenuonderdeel <Eenheden>.
 - 3 Volg de aanwijzingen op de boordcomputer.
- ⇒ De snelheid wordt in het geselecteerde km/h- of mph-format weergegeven.

6.5.15.15 Helderheid instellen

- 1 Open het menuonderdeel <Systeem>.
 - 2 Open het submenuonderdeel <Helderheid>.
 - 3 Volg de aanwijzingen op de boordcomputer.
- ⇒ De helderheid is ingesteld.

6.5.15.16 Instellingen resetten

- 1 Open het menuonderdeel <Systeem>.
 - 2 Open het submenuonderdeel <Instellingen resetten>.
 - 3 Volg de aanwijzingen op de boordcomputer.
- ⇒ Alle instellingen zijn gereset de standaardinstellingen. Alle gebruikersgegevens zijn gewist.

6.6 Accessoires

Niet bij de prijs inbegrepen

6.6.1 Kinderzitje



Kinderzitjes mogen uitsluitend worden gebruikt na vrijgave door de voertuigfabrikant en wanneer ze voor gebruik met een e-bike zijn vrijgegeven.

WAARSCHUWING

Vallen door een verkeerd kinderzitje

Bagagedragers met een maximaal draagvermogen van minder dan 27 kg en de framebuis zijn niet geschikt voor kinderzitjes en kunnen breken. Dit kan leiden tot een val met ernstig letsel voor de berijder van de pedelec of het kind.

- ▶ Bevestig nooit een kinderzitje aan het zadel, het stuur of de framebuis.

VOORZICHTIG

Vallen door onjuist gebruik

Het gebruik van een kinderzitje is van grote invloed op de rijeigenschappen en de stabiliteit van de pedelec. Dit kan leiden tot verlies van de controle en een val met letsel.

- ▶ Oefen een veilig gebruik met het kinderzitje voordat de pedelec op de openbare weg wordt gebruikt.

Beknellingsgevaar door open veer

Het kind kan met de vingers bekneld raken tussen de open veren of het open mechanisme van het zadel resp. de zadelpen.

- ▶ Monteer nooit een zadel met open veren wanneer een kinderzitje wordt gebruikt.
- ▶ Monteer nooit verende zadelpennen met open mechanisme resp. open veren wanneer een kinderzitje wordt gebruikt.

Aanwijzing

- ▶ Neem de wettelijke bepalingen voor het gebruik van kinderzitjes in acht.
- ▶ Neem de bedienings- en veiligheidsaanwijzingen voor het kinderzitje in acht.
- ▶ Overschrijd nooit het hoogste toegestane totaalgewicht.

De dealer dient u graag van advies welk kinderzitstelsel past bij de pedelec en het kind.

Voor behoud van de veiligheid moet de eerste montage van een kinderzitje door de dealer worden uitgevoerd.

Bij de montage van een kinderzitje let de dealer erop, dat

- het zitje en de bevestiging van het zitje bij de pedelec passen,
- alle onderdelen worden gemonteerd en stevig worden bevestigd,
- schakelkabels, remkabels, hydraulische en elektrische leidingen zo nodig worden aangepast,
- de bewegingsvrijheid van de berijder van de pedelec optimaal is en
- de toegestane maximum massa van de pedelec wordt aangehouden.

De dealer geeft instructie over de omgang met de pedelec en het kinderzitje uitgevoerd.

6.6.2 Aanhanger



Aanhangers mogen uitsluitend worden gebruikt na vrijgave door de voertuigfabrikant en wanneer ze voor gebruik met een e-bike zijn vrijgegeven.



Vallen door falen van de remmen

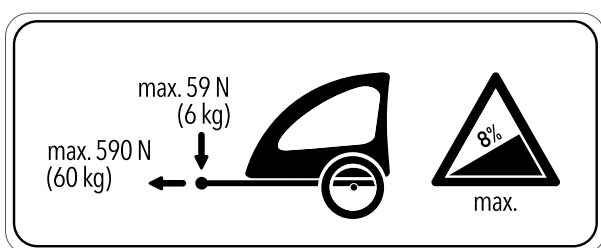
Bij een hoge aanhangerbelading kan de remweg langer zijn. De lange remweg kan leiden tot een val of ongeval met letsel.

- Overschrijd nooit de vermelde maximale aanhangerbelading.

Aanwijzing

- De bedienings- en veiligheidsaanwijzingen voor het aanhangersysteem moeten in acht worden genomen.
- Neem de wettelijke bepalingen voor het gebruik van fietsaanhangers in acht.
- Gebruik uitsluitend koppelingssystemen met typegoedkeuring.

Een pedelec, die is vrijgegeven voor gebruik van een aanhanger, is voorzien van een overeenkomstige waarschuwingssticker. Er mogen uitsluitend aanhangers worden gebruikt, waarvan de verticale belasting en gewicht de toegestane waarden niet overstijgen.



Afbeelding 149: Waarschuwingsticker aanhanger

De dealer dient u graag van advies welk aanhangersysteem past bij de pedelec. Voor behoud van de veiligheid moet daarom de eerste montage van een aanhanger door de dealer worden uitgevoerd.

6.6.2.1 Vrijgave aanhanger met enviolo naaf

Geldt uitsluitend voor pedelecs met deze uitrusting

Uitsluitend compatibele fietsaanhangers voor enviolo versnellingsnaven zijn vrijgegeven.

KETTLER

KETTLER Quadriga kinderaanhanger.

BURLY

Trailer	Adapter
Minnow Bee	art.nr. 960038
Honey Bee	
Encore	
Solo	
Cub	
D'Lite	
Nomad	
Flatbed	
Tail Wagon	

CROOZER

Trailer	Adapter
Croozier Kid	art.nr. 122003516, XL: +10 mm art.nr. 122003716 art.nr. 12200715 Croozier asmoeradapter met Thule koppeling
Croozier Kid Plus	
Croozier Cargo	
Croozier Dog	

THULE

Trailer	Adapter
Thule Chariot Lite	art.nr. 20100798*
Thule Chariot Cab	
Thule Chariot Cross	
Thule Chariot Sport	
Thule Coaster XT	

6.6.2.2 Vrijgave aanhangers met ROHLOFF naaf

Geldt uitsluitend voor pedelecs met deze uitrusting

ROHLOFF Speedhub 500/14

Gebruik van een aanhanger in combinatie met de ROHLOFF SPEEDHUB 500/14 is in principe toegestaan.

Bij de montage en tijdens het rijden met een aanhanger mogen op geen enkel moment onderdelen druk of spanning uitoefenen op het deksel van de ROHLOFF E-14 schakeleenheid!

Met behulp van passende onderleggingen of speciale asadapters (spacer resp. polygoon) van de betreffende koppelingsfabrikant moet een botsing met en mogelijke beschadiging van de ROHLOFF E-14 schakeleenheid worden voorkomen.

Speedhub met A-12



Gevaar voor ongevallen

De indraaidiepte van de A-12 bevestigingsschroef is zeer gering. Bij directe montage van een aanhangerkoppeling op de as of de A-12 bevestigingsschroef kan de draad in de asplaat of de schroef worden beschadigd of losbreken. Dat kan leiden tot een ongeval met letsel.

- ▶ Monteer nooit op een ROHLOFF Speedhub met A-12 assysteem in een 12 mm frame voor de opsteekas een aanhangerkoppeling direct op de as en de A-12 bevestigingsschroef.

6.6.3 Bagagedrager



Bagagedragers voor en achter zijn uitsluitend toegestaan na vrijgave door de voertuigfabrikant en wanneer ze voor gebruik met een e-bike zijn vrijgegeven.

De dealer dient u graag van advies bij de keuze van een geschikte bagagedrager.

Voor behoud van de veiligheid moet de eerste montage van een bagagedrager door de dealer worden uitgevoerd.

Bij de montage van een bagagedrager let de dealer erop, dat de bevestiging bij de pedelec past, dat alle onderdelen worden gemonteerd en stevig worden bevestigd, dat schakelkabels, remkabels, hydraulische en elektrische leidingen zo nodig worden aangepast, dat de bewegingsvrijheid van de berijder van de pedelec optimaal is en de toegestane maximum massa van de pedelec niet wordt overschreden.

De dealer geeft instructie over de omgang met de pedelec en de bagagedrager.

6.6.4 Bagagetassen en -kralen



Bagagetassen en -kralen zijn toegelaten wanneer ze voor gebruik met een e-bike zijn vrijgegeven.

- ▶ Neem de belading van de bagagedrager en een correcte belastingverdeling in acht.
- ▶ De toegestane maximum massa mag bij het gebruik niet worden overschreden.
- ▶ Gebruik bij de bevestiging van bagagetassen een lakbeschermingsfolie. Dat vermindert beschadiging van de lak en slijtage van de onderdelen.

Onderstaande bagagetassen en -kralen worden aanbevolen:

Beschrijving	Artikelnummer
Beschermende hoes voor elektrische onderdelen	080-41000 ff
Fietstassen systeemcomponent	080-40946
Bagagedragermand systeemcomponent	051-20603
Bagagedragerbox systeemcomponent	080-40947

Tabel 60: Aanbevolen bagagetassen en -kralen

6.6.5 Voormanden



Voormanden moeten vanwege de ongedefinieerde belastingverdeling als kritisch worden beschouwd. Ze zijn uitsluitend toegestaan na vrijgave door de voertuigfabrikant en wanneer ze voor gebruik met een e-bike zijn vrijgegeven.

6.6.6 Bar-grips



Bar-grips zijn toegestaan voor zover ze door de dealer correct naar voren worden gemonteerd en wanneer ze voor gebruik op een e-bike zijn vrijgegeven. De belastingverdeling mag zich hierdoor niet significant wijzigen.

6.6.7 Zijstandaard



Zijstandaarden zijn toegelaten wanneer ze het gewicht van de pedelec kunnen dragen.

Voor pedelecs zonder zijstandaard wordt een fietsstandaard aanbevolen waar of het voorwiel of het achterwiel veilig in kan worden gezet.

6.6.8 Extra batterij- of accukoplamp



Het toevoegen van een extra batterij- of accukoplamp is toegestaan, zolang deze voldoen aan de wettelijke voorschriften van het land waar met de pedelec gaat worden gereden en wanneer ze voor gebruik op een e-bike zijn vrijgegeven.

6.6.9 Smartphonehouder

Op de voorbouw is een houder voor een SP Connect smartphonehoes gemonteerd.

- ✓ Houd u aan de gebruikshandleidingen van de SP Connect smartphonehoes en van de smartphone.
- ✓ Gebruik deze uitsluitend op geasfalteerde wegen.
- ✓ Bescherm de smartphone tegen diefstal.
- ▶ Steek de SP Connect smartphonehoes op de houder draai deze over 90° naar rechts om deze te bevestigen.
- ▶ Draai de SP Connect smartphonehoes over 90° naar links om deze te verwijderen.

6.6.10 Verende voorvork met schroefveren

Wanneer de gewenste sag van de verende voorvork na het aanpassen niet kan worden bereikt, moet het schroefveersamenstel worden vervangen door een zachtere of hardere variant.

- ▶ Om de sag te verhogen, moet een zachter schroefveersamenstel worden gemonteerd.
- ▶ Om de sag te verlagen, moet een harder schroefveersamenstel worden gemonteerd.

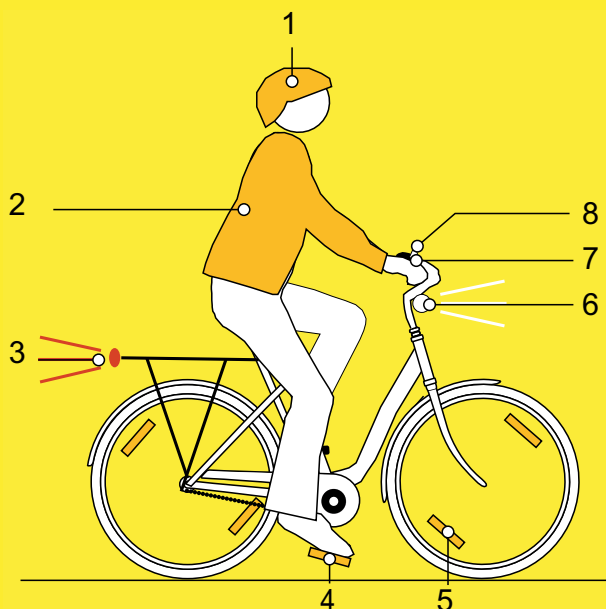
6.6.11 Vast gemonteerde beschermende voorzieningen tegen weersinvloeden



Vast gemonteerde beschermende voorzieningen tegen weersinvloeden zijn uitsluitend na vrijgave door de voertuigfabrikant toegestaan.

6.7 Persoonlijke beschermingsmiddelen en accessoires voor de verkeersveiligheid

Zien en gezien worden is in het wegverkeer van doorslaggevend belang. Voor deelname aan het verkeer met een veilige pedelec behoren de volgende zaken.



Afbeelding 150: Verkeersveiligheid

- 1 De **helm** moet zijn voorzien van reflecterende strepen of verlichting in een goed zichtbare kleur.
- 2 **Voor fietsen geschikte kleding** is in elk seizoen belangrijk. Draag zo mogelijk lichte of retroreflecterende kleding. Fluorescerend materiaal is eveneens geschikt. Nog meer veiligheid bieden een veiligheidsvest of veiligheidsharnas voor het bovenlichaam. Draag nooit een rok, maar wel altijd een tot de enkels reikende broek.
- 3 De **rode achterreflector** met registratiemarkering "Z" en het **rode achterlicht**, dat zo hoog is gemonteerd dat het vanuit een auto kan worden gezien (minimale hoogte 25 cm) moeten schoon zijn. Het achterlicht moet werken.
- 4 Beide **reflectoren op de twee antislip pedalen** moeten schoon zijn.
- 5 De **gele spaakreflectoren** op elk wiel resp. de **witte, fluorescerende streep** op beide wielen moeten schoon zijn.
- 6 Het **witte voorlicht** moet werken en zo zijn afgesteld, dat andere verkeersdeelnemers niet worden verblind. Het witte voorlicht en de **witte reflector** moeten altijd schoon zijn.
- 7 De **twee onafhankelijke remmen** van de pedelec moeten altijd werken.
- 8 De **helder klinkende bel** moet aanwezig zijn en werken.

6.8 voor elke rit

- Controleer de pedelec voor elke rit, zie paragraaf [7.1](#).

Checklist voor elke rit		
<input type="checkbox"/>	Op sterke vervuiling controleren.	Zie paragraaf 7.2 .
<input type="checkbox"/>	Afschermingen controleren.	Zie paragraaf 7.1.1 .
<input type="checkbox"/>	Controleer dat de accu goed vast zit.	Zie paragraaf 6.16.2 .
<input type="checkbox"/>	Verlichting controleren.	Zie paragraaf 7.1.13 .
<input type="checkbox"/>	Remmen controleren.	Zie paragraaf 7.1.14 .
<input type="checkbox"/>	Verende zadelpen controleren.	Zie paragraaf 7.1.9 .
<input type="checkbox"/>	Bagagedrager controleren.	Zie paragraaf 7.1.5 .
<input type="checkbox"/>	Bel controleren.	Zie paragraaf 7.1.10 .
<input type="checkbox"/>	Handvatten controleren.	Zie paragraaf 7.1.11 .
<input type="checkbox"/>	Achterbouwdemper controleren.	Zie paragraaf 7.1.4 .
<input type="checkbox"/>	Frame controleren.	Zie paragraaf 7.1.2 .
<input type="checkbox"/>	Rechte loop van het wiel controleren.	Zie paragraaf 7.1.7 .
<input type="checkbox"/>	Snelspanners controleren.	Zie paragraaf 7.1.8 .
<input type="checkbox"/>	Spatborden controleren.	Zie paragraaf 7.1.6 .
<input type="checkbox"/>	USB-klepje controleren.	Zie paragraaf 7.1.12 .

- Let tijdens het rijden op ongewone geluiden, trillingen of geuren. Let op een ongewoon gevoel bij het remmen, trappen of sturen. Dit duidt op materiaalmoetheid.
- ✓ Neem bij afwijkingen van de checklist "Voor elke rit" of ongewoon gedrag de pedelec buiten gebruik. Neem contact op met de dealer.

6.8.1 ABS-lampje controleren

Geldt uitsluitend voor pedelecs met deze uitrusting

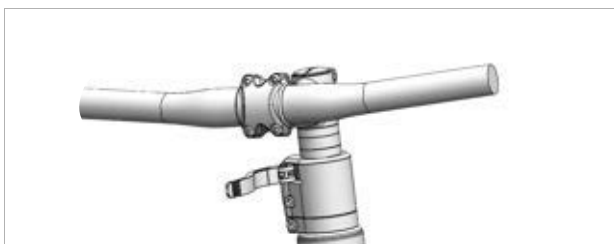
- ✓ Het ABS-controlelampje moet na het opstarten van het systeem branden en na het wegrijden bij ca. 5 km/h doven.
- ▶ Wanneer het ABS-controlelampje na het opstarten van het elektrische aandrijfsysteem niet brandt, is het ABS defect.
- ⇒ Op het display wordt een storingscode weergegeven.

Wanneer het controlelampje na het wegrijden niet dooft of tijdens het rijden gaat branden, duidt dat op een storing in het ABS. Het ABS is dan niet meer actief. De reminstallatie zelf blijft werken, alleen is de ABS-regeling niet beschikbaar. Bij een brandend ABS-controlelampje is de ABS-functie niet actief.

6.9 Snelverstelbare voorbouw recht zetten

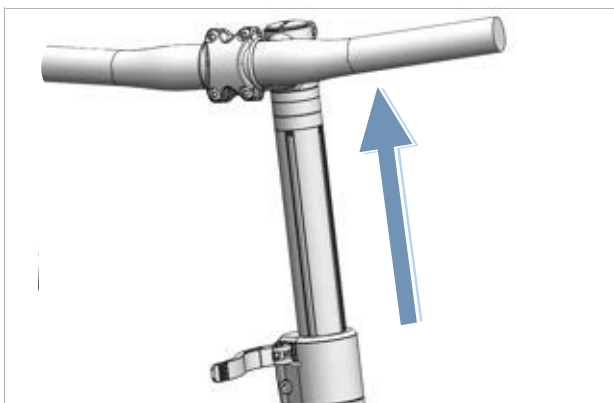
Geldt uitsluitend voor pedelecs met deze uitrusting

- 1 Open de voorbouwspanhendel.



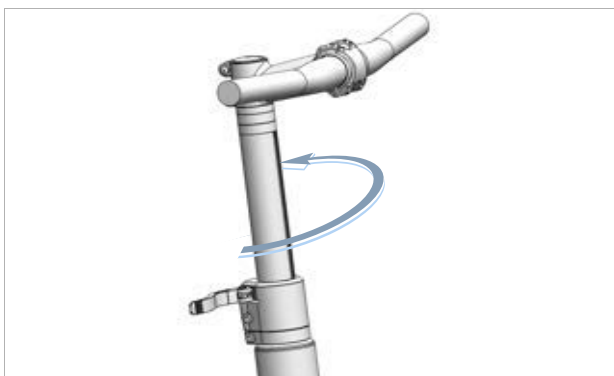
Afbeelding 151: Voorbeeld All Up met geopende voorbouwspanhendel

- 2 Trek het stuur zo ver mogelijk omhoog.



Afbeelding 152: Voorbeeld All Up naar de hoogste stand getrokken

- 3 Draai het stuur 90° linksom naar de rechte stand.



Afbeelding 153: Voorbeeld All Up recht gezet

- 4 Zet het stuur op de gewenste hoogte.
- 5 Sluit de voorbouwspanhendel.

6.10 Bagagedrager gebruiken

! VOORZICHTIG

Vallen door beladen bagagedrager

Een beladen *bagagedrager* heeft invloed op het rijgedrag van de pedelec, in het bijzonder bij het sturen en remmen. Dat kan leiden tot verlies van de controle. Een val met letsel kan het gevolg zijn.

- ▶ Oefen een veilig gebruik met beladen *bagagedrager* voordat de pedelec op de openbare weg wordt gebruikt.

Beknelling van de vingers door veerklem

De veerklem van de *bagagedrager* heeft een hoge spankracht. De vingers kunnen bekneld raken.

- ▶ Laat de veerklem nooit ongecontroleerd dichtklappen.
- ▶ Let bij het sluiten van de veerklem op de positie van de vingers.

Vallen door niet vastgezette bagage

Losse of niet vastgezette voorwerpen op de *bagagedrager*, bv. riemen, kunnen in het achterwiel verstrikt raken. Een val met letsel kan het gevolg zijn.

Op de *bagagedrager* bevestigde voorwerpen kunnen de *reflectoren* of de *rijverlichting* afdekken. De pedelec kan daardoor in het wegverkeer over het hoofd worden gezien. Een val met letsel kan het gevolg zijn.

- ▶ Zet op de *bagagedrager* geplaatste voorwerpen voldoende vast.
- ▶ Op de *bagagedrager* bevestigde voorwerpen mogen nooit de *reflectoren*, de *koplamp* of het *achterlicht* afdekken.
- ▶ Verdeel de bagage zo evenredig mogelijk over de linker- en rechterzijde.
- ▶ Het gebruik van fietstassen of bagagemanden wordt aanbevolen.



Afbeelding 154: Op de bagagedrager staat het maximale draagvermogen vermeld.

- ▶ Belaad de pedelec niet meer dan tot de toegestane maximum massa (TMM).
- ▶ Belaad de pedelec niet meer dan tot het maximale draagvermogen van de bagagedrager.
- ▶ Gebruik uitsluitend de originele bagagedrager.

6.11 Zijstandaard omhoog klappen

- ▶ Klap de zijstandaard voor het rijden met de voet volledig omhoog.

6.12 Zadel gebruiken

- ▶ Draag geen spijkerbroek omdat anders de bekleding van het zadel kan beschadigen.
- ▶ Draag bij de eerste ritten donkere kleding omdat een nieuw lederen zadel kan afgeven.

Vooral bij beginners of bij aanvang van het seizoen, na een lange pauze, treedt vaak pijn op aan het zitbeen. Het beenvlies rondom het zitbeen raakt door de onwennige wrijving geïrriteerd. Om de wrijving te verminderen:

- ▶ draag een fietsbroek met stootdempende polstering en
 - ▶ gebruik een antischuurcrème of zalf.
- ⇒ Na vijf tot zes ritten wordt de pijn minder, maar na een onderbreking van twee tot drie weken kan de pijn opnieuw toenemen.

6.12.1 Lederen zadel gebruiken

Zonlicht resp. UV-licht heeft effect op de kleur en kan ertoe leiden, dat het leer uitdroogt of verbleekt.

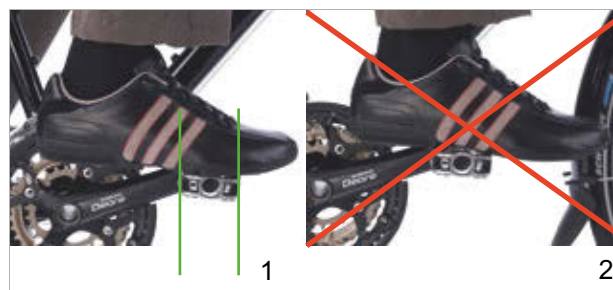
- ▶ Parkeer de pedelec in de schaduw.
- ▶ Gebruik altijd een zadelhoes.

Door vocht kan het leer loskomen van het ondermateriaal en kan zich schimmel vormen.

- ▶ Droog het lederen zadel goed af wanneer dit nat is geworden.
- ▶ Gebruik altijd een zadelhoes.

6.13 Pedalen gebruiken

- ▶ Bij het rijden en trappen staat de bal van de voet op het pedaal.



Afbeelding 155: Juiste (1) en verkeerde (2) voetpositie op het pedaal

6.14 Bel gebruiken

- 1 Druk de knop van de bel omlaag.
- 2 Laat de knop terugveren.

6.15 Stuur gebruiken

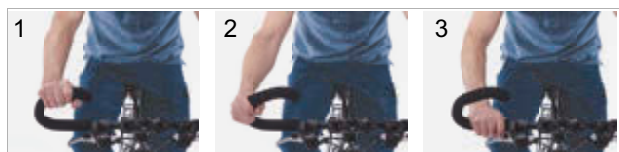
- ▶ Draag goed gepolsterde fietshandschoenen.
- ⇒ De gevoelige delen van de handpalm worden daardoor ondersteund.
- ▶ Varieer tijdens het rijden regelmatig de positie van de handen.
- ⇒ Overbelasting en vermoeiing van de handen wordt zo voorkomen.

6.15.1 Multipositiestuur gebruiken

Geldt uitsluitend voor pedelecs met deze uitrusting

Ideaal voor dynamisch rijden zijn multipositiesturen. De gebogen uiteinden van het stuur, ook osenkopstuur genoemd, bieden diverse opties voor de positie van de handen. Het afwisselen van spiergroepen ontspant de handen, armen en rug op lange ritten.

- ▶ Varieer tijdens het rijden regelmatig de positie van de handen.
- ⇒ Overbelasting en vermoeiing van de handen wordt zo voorkomen.



Afbeelding 156: Handposities op het multipositiestuur

Handpositie 1

De bovenste handpositie is geschikt voor langzame ritten.

- ▶ Richt in deze positie het bovenlichaam ontspannen op.

Handpositie 2 en 3

De middelste en onderste handposities zijn geschikt voor vlotte ritten en bergritten.

- ▶ Houd in de middelste positie arm en pols recht en ontspannen.
- ▶ Buig in de onderste positie het bovenlichaam wat dieper omlaag. Houdt de vingers paraat in de buurt van de remhendel.

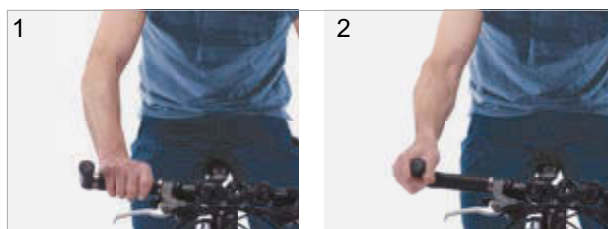
6.15.2 Bar-ends gebruiken

Geldt uitsluitend voor pedelecs met deze uitrusting

Bij normale sturen kunnen extra handgrepen of bar-ends worden gebruikt.

Verstelbare bar-ends zijn voorzien van een kogelgewricht waarmee de optimale positie vrij kan worden gekozen.

- ▶ Stel de bar-ends correct af. Hand, elleboog en schouder moeten in één lijn staan als de bar-ends worden vastgepakt.
- ▶ Varieer tijdens het rijden regelmatig de positie van de handen tussen de vlakke (1) en de verticale (2) positie.
- ⇒ Overbelasting, vermoeiing en doofheid van de handen en vingers wordt zo voorkomen.



Afbeelding 157: Positie van de handen op de bar-ends

6.15.3 Lederen handvatten gebruiken

Geldt uitsluitend voor pedelecs met deze uitrusting

Zweet en huidvet zijn de twee grootste vijanden van het leer. Ze trekken in het leer en tasten het aan waarbij het leer week kan worden en kan loslaten.

- ▶ Draag handschoenen.

Zonlicht resp. UV-licht heeft effect op de kleur en kan ertoe leiden dat het leer uitdroogt of verbleekt.

- ▶ Parkeer de pedelec in de schaduw.

Door vocht kan het leer loskomen van het ondermateriaal en kan zich schimmel vormen.

- ▶ Droog lederen handvatten, die nat zijn geworden goed af.

6.16 Vering en demping gebruiken

6.16.1 Vering blokkeren

Het doel van de vering is om oneffenheden van de ondergrond op te vangen en te compenseren, op verharde wegen, op onverharde wegen en op onverhard terrein.

Bij rijden over zeer goed geasfalteerde wegen of bij rijden bergop neemt de vering echter veel motor- en spierkracht op. Hierdoor neemt het energieverbruik toe en de aandrijving af. Daarom is het zinvol om op geasfalteerde wegen en bij rijden bergop de vering te blokkeren.

Sommige verende voorvorken zijn daarom voorzien van een blokkering (ook *Eng. lockout* genoemd) op de vorkkroon of in de vorm van een afstandsbediening (ook *Eng. remote lockout* genoemd) op het stuur.

	Stand	Gebruik
1	OPEN	afdalingen
2	middenstand	oneffen straten
3	LOCK	bergop of geasfalteerde straten

6.16.1.1 SR SUNTOUR verende voorvork blokkeren



Tabel 61: Blokkering SR Suntour verende voorvorken op de vorkkroon

► Draai de **blokkering** (1) op de vorkkroon rechtsom naar LOCK.

⇒ De verende voorvork is geblokkeerd.

► Draai de **blokkering** (1) op de vorkkroon linksom naar OPEN.

⇒ De verende voorvork is open.



Tabel 62: Blokkering SR Suntour verende voorvork op het stuur

► Druk op de **blokkeringshendel** (1) op het stuur.

⇒ De verende voorvork is geblokkeerd.

► Druk op de **vrijgavehendel** (2) op het stuur.

⇒ De verende voorvork is open.

6.16.2 Drukdemper van de verende voorvork afstellen

Met de drukdemper (*Eng. compression* genoemd of afgekort C) kan snel het veergedrag van de verende voorvork worden aangepast bij veranderingen van het terrein. Hij is bedoeld voor afstelling tijdens het rijden.

Het gebruik van de drukdemper is zinvol

- op oneffen stukken,
- bij sterke verplaatsingen van het gewicht bij overgangen, in bochten en bij het remmen.

Bij een optimale afstelling werkt de verende voorvork in heuvelachtig terrein het inveren tegen,

blijft deze hoger in de veerweg en ondersteunt deze om de snelheid bij het rijden in heuvelachtige delen van het terrein vast te houden.

Bij een optimale afstelling veert de verende voorvork bij het raken van oneffenheden snel en ongehinderd in en vangt deze de oneffenheid op. De tractie blijft in stand (blauwe lijn). De vork reageert snel op de schok.

De kop van het stuur en het stuur zelf gaan bij het opvangen van de oneffenheid iets omhoog (groene lijn).



Afbeelding 158: Optimaal rijgedrag in heuvelachtig terrein

Hard afgestelde drukdemper

- Zorgt dat de verende voorvork hoger in de veerweg beweegt. Dat maakt het makkelijker om bij het rijden over gelijkmatig heuvelachtig terrein en door bochten de efficiency te verbeteren en de cadans vast te houden.
- Het inveren voelt op hobbelig terrein wat harder aan.

Zacht afgestelde drukdemper

- Zorgt dat de verende voorvork snel en probleemloos inveert. Dat maakt het makkelijker om bij het rijden over hobbelig terrein cadans en snelheid vast houden.
- Het inveren kan op hobbelig terrein wat minder hard aanvoelen.



6.16.2.1 SR SUNTOUR highspeed drukdemping gebruiken

Een hoge snelheid van de verende voorvork treedt bv. op bij rijden over een buckelpiste of bij de landing na een sprong.

Door de instellingen van de highspeed-demper wordt het veergedrag van de vork gestuurd bij

- hardere stoten,
- kleine, snelle stoten (bv. op een trap of buckelpiste) en
- landingen na snelle, opeenvolgende sprongen.



Afbeelding 159: Highspeed-bewegingen



Tabel 63: Highspeed-hendel (1) van de SR Suntour verende voorvork op de kroon

- ▶ Draai de highspeed-**hendel** (1) op de kroon stapsgewijs rechtsom.
- ⇒ De highspeed-drukdemper is harder afgesteld.
- ▶ Draai de **highspeed-hendel** (1) op de kroon stapsgewijs linksom.
- ⇒ De highspeed-drukdemper is zachter afgesteld.

6.16.2.2 SR SUNTOUR lowspeed drukdemping gebruiken

Een langzame snelheid van de verende voorvork treedt bv. op bij het rijden over glooiende oneffenheden in het terrein.

Door de instellingen van de lowspeed-demper wordt het veergedrag van de vork gestuurd bij

- geïsoleerde sprongen,
- verplaatsingen van het lichaamsgewicht, en
- langzame inwerking van krachten.



Afbeelding 160: Lowspeed-bewegingen

R2C2-PCS R2C2 RC2 RC2-PCS	RC-PCS RC	RLRC-PCS RLRC	LORC-PCS LORC

Tabel 64: Lowspeed-hendel (1) van de SR Suntour verende voorvork op de vorkkroon

► Draai de **lowspeed-hendel (1)** op de vorkkroon stapsgewijs rechtsom.

⇒ De lowspeed-drukdemper is harder afgesteld.

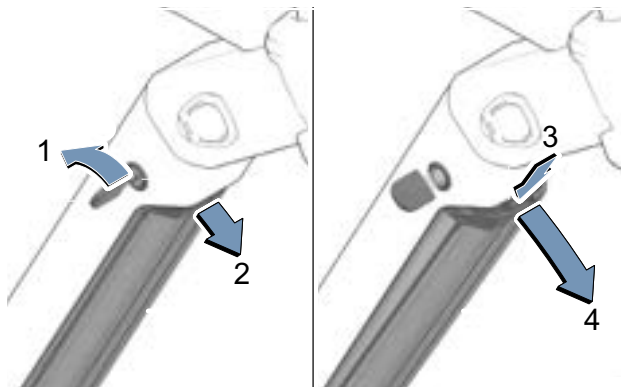
► Draai de **lowspeed-hendel (1)** op de vorkkroon stapsgewijs linksom.

⇒ De lowspeed-drukdemper is zachter afgesteld.

6.17 Accu gebruiken

- ✓ Schakel de accu en het aandrijfsysteem uit voordat de accu wordt verwijderd of aangebracht.

6.17.1 Accu verwijderen

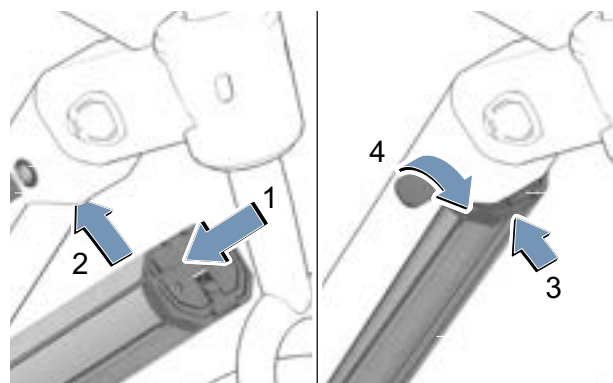


Afbeelding 161: Geïntegreerde accu verwijderen

- 1 Open het accuslot met de accusleutel (1).
⇒ De accu is ontgrendeld en valt in de borging (2).
- 2 Ondersteun de accu van onderaf met de hand. Druk met de andere hand van bovenaf op de borging (3).
⇒ De accu is volledig ontgrendeld en valt in de hand (4).
- 3 Trek de accu uit het frame.
- 4 Verwijder de accusleutel uit het accuslot.

6.17.1.1 Accu aanbrengen

- ✓ De sleutel zit in het slot.
- ✓ Het slot is open.



Afbeelding 162: Geïntegreerde accu aanbrengen

- 1 Plaats de accu met de contacten naar voren in de onderste houder (1).
- 2 Klap de accu omhoog tot deze door de borging op zijn plaats wordt gehouden (2).
- 3 Houd het slot open met de sleutel.
- 4 Druk de accu omhoog (3).
⇒ De accu klikt hoorbaar vast.
- 5 Controleer dat de accu in alle richtingen goed vast zit.
- 6 Sluit de accu af met de accusleutel omdat anders het slot open kan gaan en de accu uit de houder kan vallen (4).
- 7 Verwijder de accusleutel uit het accuslot.
- 8 Controleer voor het rijden, dat de accu goed vast zit.

6.17.2 Accu laden

De accu kan bij het laden op de pedelec blijven zitten of worden verwijderd. Een onderbreking van het laden leidt niet tot schade aan de accu. De accu is voorzien van een temperatuurbewaking, die het opladen uitsluitend toestaat tussen 0 °C en 40 °C.

- ✓ De omgevingstemperatuur ligt tijdens het laden tussen 0 °C en 40 °C.
- 1 Verwijder zo nodig de afdekking van de kabelaansluiting.
- 2 Sluit de netstekker van de oplader aan op een normale geaarde contactdoos.

Aansluitwaarden	230 V, 50 Hz
-----------------	--------------

Aanwijzing

- ▶ Let op de juiste netspanning! De spanning van de netvoeding moet overeenkomen met de gegevens op de typeplaat van de oplader. Opladers voor 230 V kunnen op 220 V worden gebruikt.

- 3 Steek de laadkabel in de laadaansluiting van de accu.

⇒ Het laden start automatisch.

- ⇒ Tijdens het opladen geeft de laadtoestandweergave (accu) de laadtoestand aan. Bij ingeschakeld aandrijfsysteem wordt het laden op de *boordcomputer* weergegeven.

Aanwijzing

Wanneer tijdens het laden een storing optreedt, wordt een systeemmelding weergegeven.

- ▶ Neem onmiddellijk de oplader en de accu buiten bedrijf en volg de aanwijzingen .

⇒ Het laden is voltooid wanneer de LED's van de laadtoestandweergave (accu) uitgaan.

- 4 Ontkoppel na het opladen de accu van de oplader.

- 5 Ontkoppel de oplader van het lichtnet.

6.18 Elektrisch aandrijfsysteem gebruiken

6.18.1 Elektrisch aandrijfsysteem inschakelen



Vallen door niet kunnen remmen

Het ingeschakelde aandrijfsysteem kan door inwerking van krachten op de pedalen worden geactiveerd. Wanneer de aandrijving onbedoeld wordt geactiveerd en de rem niet bereikt kan worden, kan een val met letsel het gevolg zijn.

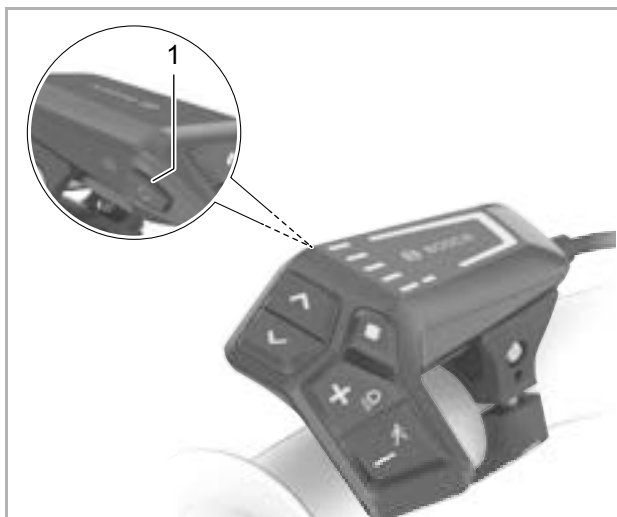
- ▶ Start nooit het elektrische aandrijfsysteem resp. schakel dit onmiddellijk uit wanneer de rem niet betrouwbaar kan worden bereikt.

- ✓ Er is een voldoende opgeladen accu op de pedelec aangebracht.
- ✓ De accu zit vast en is afgesloten. De accusleutel is verwijderd.
- ✓ De snelheidssensor is correct aangesloten.

Er zijn twee mogelijkheden om het aandrijfsysteem in te schakelen.

Aan/uit-toets (boordcomputer)

- ▶ Druk kort (< 3 seconden) op de **aan/uit-toets (boordcomputer)**.



Afbeelding 163: Locatie aan/uit-toets op de BOSCH LED Remote

Aan/uit-toets (accu)

- ▶ Druk kort op de **aan/uit-toets (accu)**.
- ⇒ Alle LED's van de boordcomputer lichten kort op.
- ⇒ De laadtoestand van de accu wordt in kleur weergegeven met de laadtoestandweergave (boordcomputer) en het ingestelde ondersteuningsniveau met de weergave geselecteerd ondersteuningsniveau. De pedelec is rijklaar.
- ⇒ Wanneer de capaciteit van de accu minder bedraagt dan 5%, blijft de laadtoestandweergave (accu) donker. Alleen op de boordcomputer is te zien of het aandrijfsysteem is ingeschakeld.

Wanneer het aandrijfsysteem is ingeschakeld, wordt de aandrijving geactiveerd zodra de pedalen met voldoende kracht worden voortbewogen (behalve met geselecteerd ondersteuningsniveau "OFF"). Het motorvermogen is afhankelijk van het op de boordcomputer geselecteerde ondersteuningsniveau.

6.18.2 Elektrisch aandrijfsysteem uitschakelen

Zodra in normaal bedrijf wordt gestopt met trappen op de pedalen, of zodra een snelheid wordt bereikt van 25 km/h, schakelt de ondersteuning door het aandrijfsysteem uit. De ondersteuning wordt weer ingeschakeld wanneer op de pedalen wordt getrapt en de snelheid onder 25 km/h ligt.

Tien minuten na het laatste commando schakelt het systeem automatisch uit.

Er zijn twee mogelijkheden om het aandrijfsysteem handmatig uit te schakelen.

Aan/uit-toets (boordcomputer)

- ▶ Druk kort (< 3 seconden) op de **aan/uit-toets (boordcomputer)**.

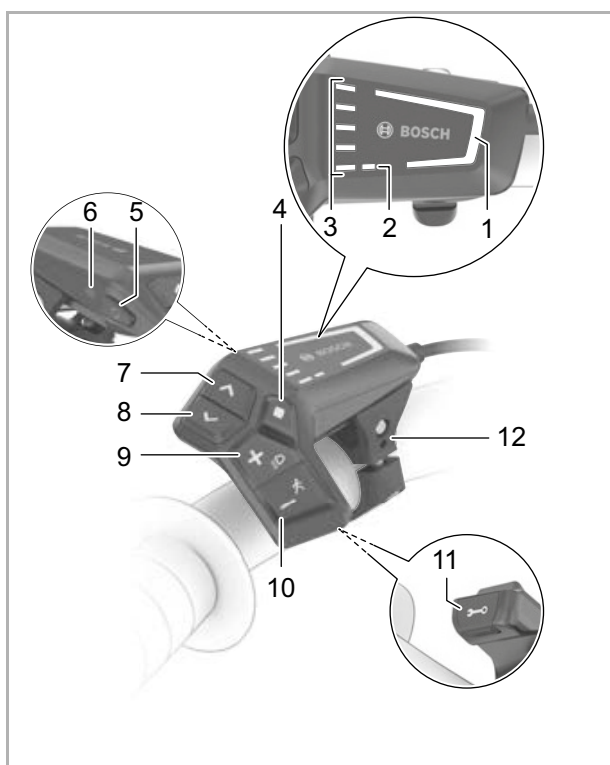
Aan/uit-toets (accu)

- ▶ Druk op de **aan/uit-toets (accu)**.
- ⇒ De laadtoestandweergave (boordcomputer) en de weergave van het geselecteerde ondersteuningsniveau gaan uit.
- ⇒ De pedelec is uitgeschakeld.

6.19 Boordcomputer gebruiken

Aanwijzing

- Gebruik nooit de boordcomputer, de displayhouder of het display als handgreep. Wanneer de pedelec aan de boordcomputer, de displayhouder of het display wordt opgetild, kunnen deze onherstelbaar beschadigen.



Afbeelding 164: Overzicht boordcomputer BOSCH LED Remote

	Pictogram	Naam
1		Geselecteerd ondersteuningsniveau
2		Weergave ABS (optioneel)
3		Laadtoestandweergave (bediening)
4	◆	Selectietoets
5	⏻	Aan/uit-toets (bediening)
6		Omgevingslichtsensor

Tabel 65: Overzicht bediening

	Pictogram	Naam
7	>	Toets helderheid verhogen/voortuit-toets
8	<	Toets helderheid verlagen/terug-toets
9	+	Plus-toets/Verlichtingtoets
10	-	Min-toets/Duwondersteuningstoets
11		Diagnose-aansluiting (uitsluitend voor onderhoudsdoeleinden)
12		Houder

Tabel 65: Overzicht bediening

6.19.1 Diagnose-aansluiting gebruiken

Aanwijzing

Een USB-verbinding is geen waterdichte connector. Via de USB-aansluiting binnendringend vocht kan in de bediening kortsluiting veroorzaken.

- Sluit nooit een extern apparaat aan.
- Controleer regelmatig dat het rubberen klepje van de USB-aansluiting correct is aangebracht en corrigeer dat zo nodig.

De diagnose-aansluiting is uitsluitend bedoeld voor onderhoudsdoeleinden en is niet geschikt om externe apparaten aan te sluiten.

- Houd het klepje van de diagnose-aansluiting altijd gesloten, zodat er geen stof of vocht kan binnendringen.

6.19.2 Accu bediening opladen

Wanneer zowel de accu als de interne accu van de bediening een zeer lage laadtoestand hebben, kan via de diagnose-aansluiting de accu van de bediening worden opgeladen.

- Verbind met een USB type-C®-kabel de interne accu met een powerbank of een andere geschikte voeding (laadspanning 5 V; laadstroom max. 600 mA).

6.19.3 Rijverlichting gebruiken

- ✓ Om de *rijverlichting* in te kunnen schakelen, moet het aandrijfsysteem zijn ingeschakeld.



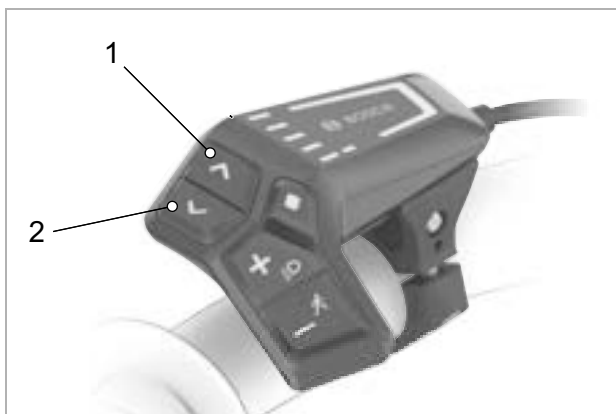
Afbeelding 165: Locatie rijverlichtingtoets (1)

- ▶ Druk **langer dan 1 seconde op de verlichtingtoets**.
- ⇒ Het voorlicht en het achterlicht worden tegelijk ingeschakeld (het *pictogram rijverlichting* wordt weergegeven) resp. uitgeschakeld (het *pictogram rijverlichting* is uitgeschakeld).

6.19.4 Helderheid van de weergaven instellen

De helderheid van de weergaven wordt geregeld door de omgevingslichtsensor.

- ✓ De omgevingslichtsensor moet schoon zijn en mag niet afgedekt zijn.



Afbeelding 166: Locatie toets helderheid verhogen (2) en toets helderheid verminderen (1)

- ▶ Stel de helderheid van de weergave-LED's in door te drukken op de **toets helderheid verhogen** of de **toets helderheid verminderen**.

6.19.5 Duwondersteuning gebruiken

! VOORZICHTIG

Letsel door pedalen en wielen

De pedalen en het aandrijf wiel draaien bij gebruik van de duwondersteuning. Wanneer de wielen van de pedelec bij gebruik van de duwondersteuning geen contact maken met de ondergrond (bv. tijdens het tillen op een trap of het beladen van een fietsdrager) bestaat gevaar voor letsel.

- ▶ Gebruik de duwondersteuningsfunctie uitsluitend tijdens het duwen van de pedelec.
- ▶ Tijdens gebruik van de duwondersteuning moet de pedelec met beide handen veilig worden geleid.
- ▶ Zorg voor voldoende bewegingsruimte voor de pedalen.

De duwondersteuning ondersteunt bij het duwen van de pedelec. De snelheid de duwondersteuning is afhankelijk van de ingeschakelde versnelling. Hoe lager de geselecteerde versnelling, hoe lager de snelheid van de duwondersteuning (bij vol vermogen). De maximale snelheid bedraagt 6 km/h.

- ✓ Om de aandrijving te ontzien, wordt voor duwen bergop de eerste versnelling aanbevolen.



Afbeelding 167: Locatie duwondersteuningstoets (1)

- 1 Druk langer dan 1 seconde op de **duwondersteuningstoets**. Houd de toets ingedrukt.
 - ⇒ De laadtoestandweergave gaat uit en een wit looplicht in de rijrichting geeft aan dat de functie gereed is.
- 2 Binnen de volgende 10 seconden moet een van de volgende acties plaatsvinden:
 - ▶ De pedelec vooruit duwen.
 - ▶ De pedelec achteruit duwen.
 - ▶ Met de pedelec een zijwaartse pendelbeweging uitvoeren.
 - ⇒ De duwondersteuning is geactiveerd. De doorlopende witte streepjes gaan over naar blauw.
 - ⇒ De motor begint te duwen.
- 3 Laat de **duwondersteuningstoets** op de bediening los om de motorondersteuning uit te schakelen.
- 4 Druk **binnen 10 seconden op de duwondersteuningstoets** om de motorondersteuning te reactiveren.
- 5 Wanneer de motorondersteuning niet binnen 10 seconden wordt gereactiveerd, schakelt de duwondersteuningsfunctie uit.

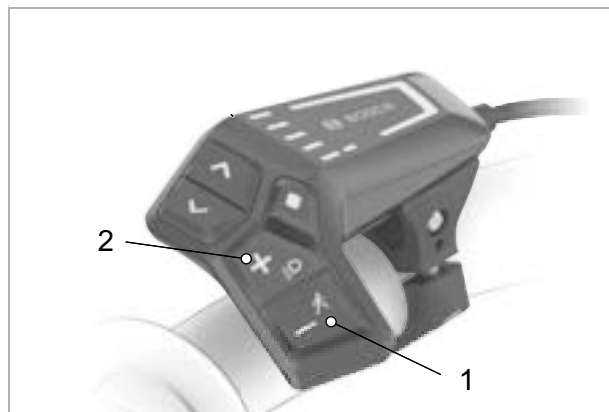
De duwondersteuning schakelt eveneens automatisch uit wanneer

- het achterwiel blokkeert,
- een drempel niet overwonnen kan worden,
- een lichaamsdeel de crank blokkeert,
- een hindernis de crank doordraait,
- op de pedalen wordt getrapt,
- op de **plus-toets** of de **aan/uit-toets** wordt gedrukt.

De werking van de duwondersteuning valt onder nationale voorschriften en kan daarom afwijken van de beschrijving hierboven of kan zijn gedeactiveerd.

6.19.6 Ondersteuningsniveau selecteren

Met de bediening wordt ingesteld hoe krachtig de elektrische aandrijving bij het trappen ondersteunt. Het ondersteuningsniveau kan op elk moment tijdens het rijden worden gewijzigd.



Afbeelding 168: Locatie plus-toets en min-toets

- ▶ Druk op de **plus-toets** (2) op de bediening om het ondersteuningsniveau te verhogen.
- ▶ Druk op de **min-toets** (1) op de bediening om het ondersteuningsniveau te verlagen.
- ⇒ Het gevraagde motorvermogen wordt in kleur weergegeven door de weergave ondersteuningsniveau.

Wanneer het systeem wordt uitgeschakeld en de bediening wordt verwijderd, blijft het laatst weergegeven ondersteuningsniveau opgeslagen.

6.20 Rem gebruiken



Vallen door falen van de remmen

Olie of smeermiddelen op de remschijf van een schijfrem resp. op de velg van een velgrem kunnen leiden tot het volledig falen van de rem. Dit kan leiden tot een val met ernstig letsel.

- ▶ Laat nooit olie of smeermiddelen in contact komen met de remschijf resp. met de remblokken en de velg.
- ▶ Neem contact op met de dealer voor reiniging of vervanging van de onderdelen wanneer de remblokken in contact zijn gekomen met olie of smeermiddelen.

Bij lang, continu gebruik van de rem (bv. bij een lange afdaling), kan de olie in het remsysteem warm worden. Hierdoor kan zich een dampbel vormen. Dat leidt tot expansie van in het remsysteem aanwezig water of lucht. Hierdoor kan de slag van de remhendel plotseling groter worden. Een val met ernstig letsel kan het gevolg zijn.

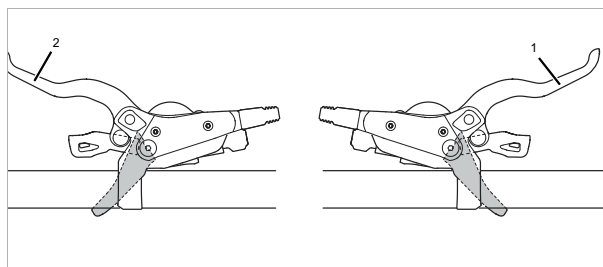
- ▶ Laat bij lange afdalingen de rem regelmatig los.
- ▶ Gebruik afwisselend de voor- en achterwielrem.

Tijdens het rijden wordt de aandrijfkraft van de motor uitgeschakeld zodra de berijder van de pedelec niet meer op de pedalen trapt. Bij het remmen schakelt het elektrische aandrijfsysteem niet uit.

- ▶ Trap tijdens het remmen niet meer op de pedalen voor een optimaal remresultaat.

6.20.1 Handrem gebruiken

Geldt uitsluitend voor pedelecs met deze uitrusting



Afbeelding 169: Handrem achter (1) en voor (2), voorbeeld SHIMANO rem

- ▶ Knijp in de linker handrem voor bediening van de voorwielrem.
- ▶ Knijp in de rechter handrem voor bediening van de achterwielrem.

6.20.2 Terugtraprem gebruiken

Geldt uitsluitend voor pedelecs met deze uitrusting

- 1 Zet de pedalen een stuk voorbij de 3-uur- resp. 9-uur-stand.
- 2 Trap op de pedalen tegen de *rijrichting* in tot de gewenste snelheid is bereikt.

6.20.3 ABS gebruiken

Geldt uitsluitend voor pedelecs met deze uitrusting



WAARSCHUWING

Ongeval in bochten en op gladde ondergronden

Bij het remmen in bochten met ABS bestaat verhoogd valgevaar. Op gladde ondergronden kunnen de banden makkelijker doorslippen. Er bestaat verhoogd valgevaar met ernstig letsel tot gevolg.

- ▶ Pas uw rijstijl aan aan de betreffende omgevingsomstandigheden en uw persoonlijke rijvaardigheid.

Ongeval door een langere remweg

Het ABS onderdrukt het blokkeren van het voorwiel. Dat kan soms leiden tot een langere remweg. Een ongeval met ernstig letsel kan het gevolg zijn.

- ▶ Pas uw rijstijl aan aan de betreffende omgevingsomstandigheden en uw persoonlijke rijvaardigheid.
- ▶ Laat u nooit verleiden tot een lichtzinnige rijstijl.

Ongeval door uitval van het ABS

Brandt het ABS-controlelampje dan is de ABS-functie niet actief.

- ▶ Pas uw rijstijl aan aan de situatie.
- Onder extreme rijomstandigheden kan het voorkomen, dat het ABS niet tot stilstand van het wiel kan regelen. Dit kan leiden tot een val met ernstig letsel.
- ▶ Laat de voorwielrem kort los. Hierdoor kan opnieuw met de ABS-functie worden geremd.
 - ▶ Pas uw rijstijl aan aan de betreffende omgevingsomstandigheden en uw persoonlijke rijvaardigheid.



WAARSCHUWING

Een storing van het ABS kan niet worden weergegeven wanneer het ABS-controlelampje defect is.

Controleer bij het opstarten van het elektrische aandrijfsysteem, dat het ABS-controlelampje gaat branden. Anders is het controlelampje defect.

Ongeval door lucht in het hydraulische systeem

Door lucht in het remsysteem kan minder remdruk worden opgebouwd – in het bijzonder na een ABS-ingreep. Dit kan leiden tot een ongeval met ernstig letsel.

- ▶ Controleer elke keer voor het rijden door het aantrekken van de remmen of er sprake is van een duidelijk voelbaar drukpunt en of de afstand van de remhendel tot het handvat voldoende is (ca. 1/3 van de slag van de remhendel).
- ▶ Stel bij twijfel de slagverstelling af op de maximale stand.
- ▶ Neem contact op met de dealer wanneer er lucht in het remsysteem is binnengedrongen.

Ongeval door manipulatie

Gemanipuleerde of verkeerde ABS-componenten hebben een nadelige invloed op de ABS-functie. Een val met ernstig letsel kan het gevolg zijn.

- ▶ Vervang defecte onderdelen uitsluitend door originele onderdelen.
- ▶ Neem voor onderhoudswerkzaamheden en reparaties contact op met de dealer.



Beknellingsgevaar en/of materiële schade

Tussen de ABS-besturingseenheid en het frame zit ruimte. Bij bv. volledige uitslag van het stuur kunnen lichaamsdelen en/of onderdelen bekneld raken. Dit kan leiden tot letsel of materiële schade.

- ▶ Houd geen lichaamsdelen of onderdelen als remleidingen en kabels tussen de ABS-besturingseenheid en het frame.
- ▶ Let er bij het bevestigen van accessoires aan het stuur op, dat het stuur vanuit de middenstand naar beide zijden over ten minste 60° vrij moet kunnen bewegen. Een vrije ruimte van 25 mm kan voorkomen dat vingers bekneld raken. Zo nodig moeten stuurbegrenzers worden toegepast.

6.20.3.1 Tijdens het rijden

- ✓ Het ABS-controlelampje brandt na het opstarten van het systeem en dooft na het wegrijden bij ca. 5 km/h (zie paragraaf 6.8.1)
- ▶ Pas uw rijstijl aan aan de betreffende omgevingsomstandigheden en uw persoonlijke rijvaardigheid.
- ▶ Bedenk altijd, dat het ABS de remweg kan verlengen.
- ▶ Verminder snelheid op gladde ondergronden. Rem tijdig en gedoseerd.

Aanwijzing

Het ABS-controlelampje kan gaan branden wanneer onder extreme rijomstandigheden de toerentallen van het voorwiel en het achterwiel sterk van elkaar afwijken, bv. bij rijden op het achterwiel of wanneer het wiel ongewoon lang zonder contact met de ondergrond draait (montagestandaard). Daarbij wordt het ABS uitgeschakeld.

6.20.3.2 ABS reactiveren

- 1 Stop de pedelec om het ABS weer in te schakelen.
- 2 Schakel de pedelec uit.
- 3 Schakel de pedelec in.

6.21 Versnelling

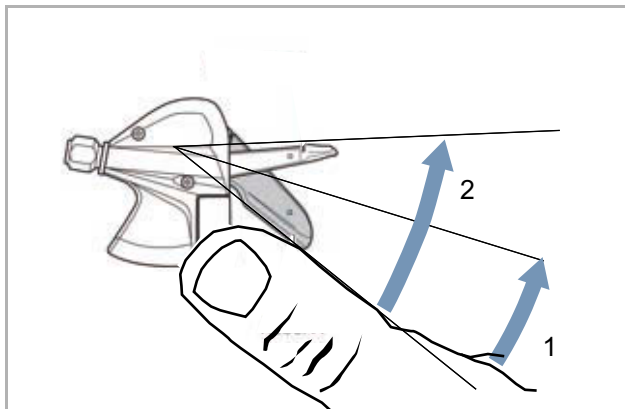
De keuze van de juiste versnelling is een voorwaarde voor het rijden met zo weinig mogelijk inspanning en voor een goede werking van het elektrische aandrijfsysteem. De optimale trapfrequentie ligt tussen 70 en 80 omwentelingen per minuut.

- ▶ Onderbreek tijdens het schakelen kort het trappen. Daardoor gaat het schakelen gemakkelijker en treedt minder slijtage op van de aandrijflijn.

6.21.1 Derailleur SHIMANO Rapidfire schakelen

Door de juiste versnelling te kiezen, kan met dezelfde krachtsinspanning zowel de snelheid als het bereik worden vergroot.

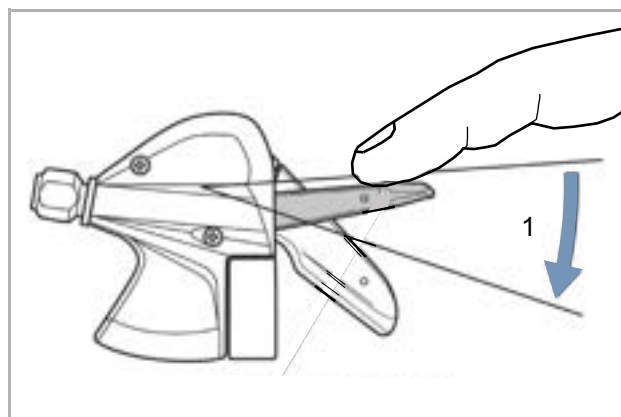
- ✓ Oefen tijdens het schakelen even minder kracht uit op de pedalen. Daardoor gaat het schakelen gemakkelijker en treedt minder slijtage op van de aandrijflijn. Houd wel de crank tijdens het schakelen in beweging.



Afbeelding 170: Schakelen met hendel A, voorbeeld versnelling SL-M315

Hendel A schakelt van een kleiner naar een groter achtertandwiel. Het aantal achtertandwielen dat wordt overgeschakeld, hangt af van de geselecteerde stand van hendel A.

- ▶ Zet schakelhendel A op stand 1.
- ⇒ Er wordt één achtertandwiel omhoog geschakeld.
- ▶ Zet schakelhendel A op stand 2.
- ⇒ Er worden twee achtertandwielen omhoog geschakeld.



Afbeelding 171: Schakelen met hendel B, voorbeeld versnelling SL-M315

Hendel B schakelt van een groter naar een kleiner achtertandwiel.

- ▶ Zet schakelhendel B op stand 1.
- ⇒ Er wordt één achtertandwiel omlaag geschakeld.

Schakelen

- ▶ Schakel met de schakeleenheid naar de passende versnelling.
- ⇒ De versnelling schakelt over.
- ⇒ De schakelhendel keert terug naar de uitgangspositie.
- ▶ Reinig en smeer de versnelling wanneer het overschakelen blokkeert.

6.22 Versnelling

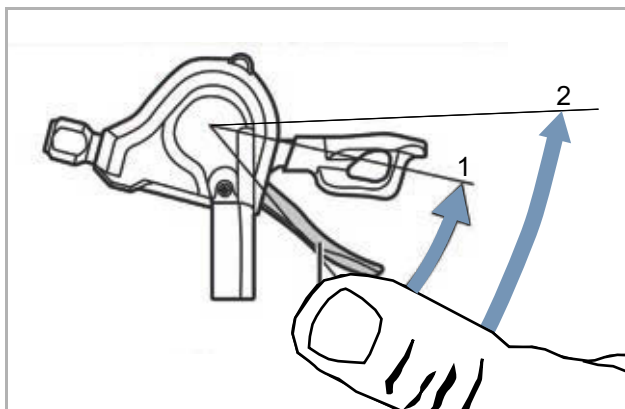
De keuze van de juiste versnelling is een voorwaarde voor het rijden met zo weinig mogelijk inspanning en voor een goede werking van het elektrische aandrijfsysteem. De optimale trapfrequentie ligt tussen 70 en 80 omwentelingen per minuut.

- ▶ Onderbreek tijdens het schakelen kort het trappen. Daardoor gaat het schakelen gemakkelijker en treedt minder slijtage op van de aandrijflijn.

6.22.1 Derailleur gebruiken

Door de juiste versnelling te kiezen, kan met dezelfde krachtsinspanning zowel de snelheid als het bereik worden vergroot.

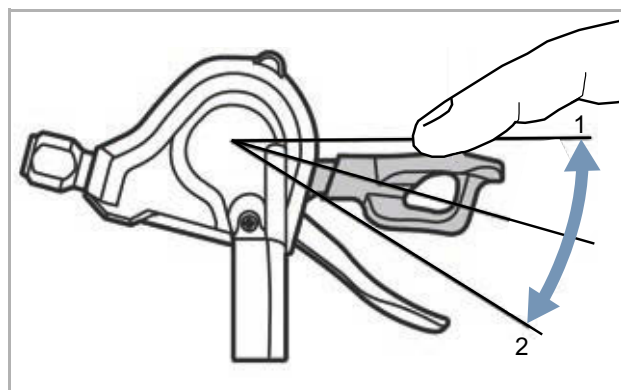
- ✓ Oefen tijdens het schakelen even minder kracht uit op de pedalen. Daardoor gaat het schakelen gemakkelijker en treedt minder slijtage op van de aandrijflijn. Houd wel de crank tijdens het schakelen in beweging.



Afbeelding 172: Schakelen met hendel A, voorbeeld versnelling SL-M315

Hendel A schakelt omhoog van het kleinste naar het grootste achtertandwiel.

- ▶ Zet schakelhendel A op stand 1.
- ⇒ Er wordt één achtertandwiel omhoog geschakeld.
- ▶ Zet schakelhendel A op stand 2.
- ⇒ Er worden twee achtertandwielen omhoog geschakeld.



Afbeelding 173: Schakelen met hendel B, voorbeeld versnelling SL-M315

Hendel B schakelt omlaag van het grootste naar het kleinste achtertandwiel. Er zijn 2 mogelijkheden om een versnelling omlaag te schakelen:

- ▶ Zet schakelhendel B op stand 1.
- ⇒ Er wordt één achtertandwiel omlaag geschakeld.
- ▶ Zet schakelhendel B op stand 2.
- ⇒ Er wordt één achtertandwiel omlaag geschakeld.

Schakelen

- ▶ Schakel met de schakeleenheid naar de passende versnelling.
- ⇒ De versnelling schakelt over.
- ⇒ De schakelhendel keert terug naar de uitgangspositie.
- ▶ Reinig en smeer de versnelling wanneer het overschakelen blokkeert.

6.22.2 Versnellingsnaaf SHIMANO gebruiken

Geldt uitsluitend voor pedelecs met deze uitrusting

! VOORZICHTIG

Vallen door verkeerd gebruik

Wanneer tijdens het schakelen teveel druk op de pedalen wordt uitgeoefend en de schakelhendel wordt bediend of wanneer in één keer met meerdere versnellingen wordt overgeschakeld, kunnen de voeten van de pedalen schieten. Een val of over de kop slaan met ietsel kan het gevolg zijn.

Het overschakelen met meerdere versnellingen naar een kleine versnelling kan ertoe leiden, dat de buitenhuls van de draaibare handvatschakelaar verspringt. Dit leidt niet tot problemen met de werking van de draaibare handvatschakelaar omdat de buitenste geleiding na het schakelen weer in de oorspronkelijke stand terugkeert.

- ▶ Oefen tijdens het schakelen weinig kracht uit op de pedalen.
- ▶ Schakel nooit meer dan één versnelling over.

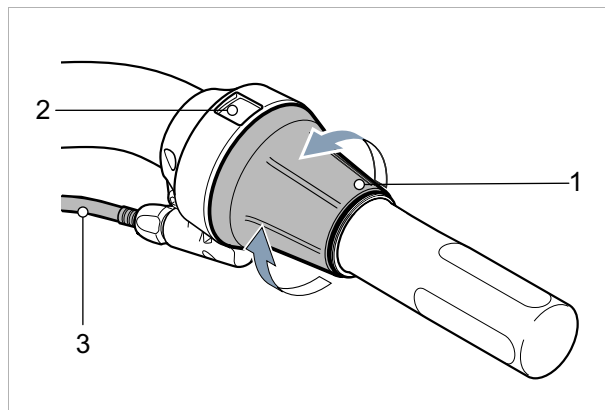
Aanwijzing

Het inwendige van de naaf is niet volledig waterdicht. Wanneer water in de naaf binnendringt, kan deze gaan roesten en daardoor niet meer schakelen.

- ▶ Gebruik de pedelec nooit op plaatsen waar water in de naaf kan binnendringen.

Het kan soms voorkomen, dat de derailleur in de naaf na het schakelen geluiden maakt, die verband houden met het normale schakelproces.

- ▶ Demonteer de naaf nooit zelf. Neem contact op met de dealer.



Afbeelding 174: Versnelling SHIMANO SL-C30000-70

- ▶ Draai de draaibare handvatschakelaar (1) naar achteren om op te schakelen (4).
- ▶ Draai de draaibare handvatschakelaar (1) naar voren om neer te schakelen (2).
- ⇒ De versnelling schakelt over.
- ⇒ Het display (3) geeft de geschakelde versnelling aan.

6.22.3 eShift gebruiken

eShift is de koppeling van elektronische schakelsystemen aan het elektrische aandrijfsysteem.

6.22.3.1 eShift met SHIMANO DI2 automatische versnellingsnaaf gebruiken

Geldt uitsluitend voor pedelecs met deze uitrusting

De automatische SHIMANO DI2 versnellingsnaaf kan worden gebruikt in een handmatige of automatische stand. In de handmatige stand worden de versnellingen overgeschakeld met de schakelhendel. In de automatische stand schakelt het schakelsysteem zelfstandig afhankelijk van de snelheid, de trapkracht op de pedalen en de trapfrequentie. Overgaan van de automatische stand naar de handmatige stand (afhankelijk van de toegepaste schakelhendel) staat beschreven in de gebruikshandleiding voor de boordcomputer. Wanneer de schakelhendel in de automatische stand wordt gebruikt, schakelt het schakelsysteem naar de volgende versnelling. Het schakelsysteem blijft daarbij in de automatische stand. Handmatig schakelen in de automatische stand heeft een blijvende invloed op het overschakelgedrag van het schakelsysteem en past het schakelen aan aan de rijstijl. Wanneer het systeem voor het eerst wordt ingeschakeld bij een nieuwe, niet eerder bereden pedelec, worden als eerste de versnellingen ingeleerd. Daarvoor schakelt de automaat tijdens de eerste rit naar de hoogste/zwaarste versnelling en vervolgens eenmaal naar alle versnellingen. Elke keer bij het overschakelen wordt de ingeschakelde versnelling kort op de boordcomputer weergegeven.

Omdat de motor het schakelen detecteert en daarom de motorondersteuning kort vermindert, kan ook worden geschakeld onder belasting of op een helling. Wanneer de pedelec vanaf een snelheid van meer dan 10 km/h tot stilstand wordt gebracht, kan het systeem automatisch terugschakelen naar een ingestelde STARTVERSNELLING.

- ▶ Stel zo nodig de STARTVERSNELLING in in de systeeminstellingen.

6.22.3.2 eShift met handmatige SHIMANO DI2 versnellingsnaaf gebruiken

Geldt uitsluitend voor pedelecs met deze uitrusting

Elke keer bij het overschakelen wordt de ingeschakelde versnelling kort op de boordcomputer weergegeven.

Omdat de motor het schakelen detecteert en daarom de motorondersteuning kort vermindert, kan ook worden geschakeld onder belasting of op een helling.

Wanneer de pedelec vanaf een snelheid van meer dan 10 km/h tot stilstand wordt gebracht, kan het systeem automatisch terugschakelen naar een ingestelde STARTVERSNELLING.

- ▶ Stel zo nodig de STARTVERSNELLING in in de systeeminstellingen.

6.22.3.3 eShift met SHIMANO DI2 automatische versnellingsnaaf gebruiken

Geldt uitsluitend voor pedelecs met deze uitrusting

Omdat de motor het schakelen detecteert en daarom de motorondersteuning kort vermindert, kan ook worden geschakeld onder belasting of op een helling.

- ⇒ Elke keer bij het overschakelen wordt de ingeschakelde versnelling kort op de boordcomputer weergegeven.

6.22.4 ENVILO versnelling gebruiken

Geldt uitsluitend voor pedelecs met deze uitrusting

De keuze van de juiste versnelling is een voorwaarde voor het rijden met zo weinig mogelijk inspanning en voor een goede werking van het elektrische aandrijfsysteem. De optimale trapfrequentie ligt tussen 70 en 80 omwentelingen per minuut.

- ▶ Onderbreek tijdens het schakelen kort het trappen. Daardoor gaat het schakelen gemakkelijker en treedt minder slijtage op van de aandrijflijn.



Vallen door verkeerd gebruik

Wanneer tijdens het schakelen teveel druk op de pedalen wordt uitgeoefend en de schakelhendel wordt bediend of wanneer in één keer met meerdere versnellingen wordt overgeschakeld, kunnen de voeten van de pedalen schieten. Een val of over de kop slaan met letsel kan het gevolg zijn.

Het overschakelen met meerdere versnellingen naar een kleine versnelling kan ertoe leiden, dat de buitenhuls van de draaibare handvatschakelaar verspringt. Dit leidt niet tot problemen met de werking van de draaibare handvatschakelaar omdat de buitenste geleiding na het schakelen weer in de oorspronkelijke stand terugkeert.

- ▶ Oefen tijdens het schakelen weinig kracht uit op de pedalen.
- ▶ Schakel nooit meer dan één versnelling over.

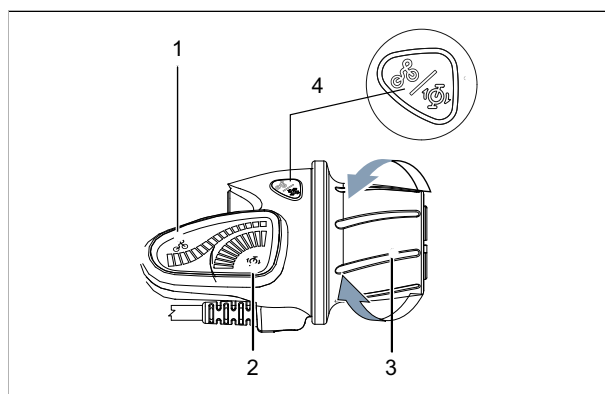
Aanwijzing

Het inwendige van de naaf is niet volledig waterdicht. Wanneer water in de naaf binnendringt, kan deze gaan roesten en daardoor niet meer schakelen.

- ▶ Gebruik de pedelec nooit op plaatsen waar water in de naaf kan binnendringen.
- ▶ Demonteer de naaf nooit zelf. Neem contact op met de dealer.

De naaf kan in stilstand niet over het hele verzetbereik worden geschakeld. Doorgaans kan 50% tot 70% van het verzetbereik in stilstand worden geschakeld. Het overige verzetbereik kan tijdens het rijden worden ingesteld.

Tot de automatische ENVILO versnelling behoort een draaibare handvatschakelaar met weergave.



Afbeelding 175: ENVILO draaibaar handvat met weergave

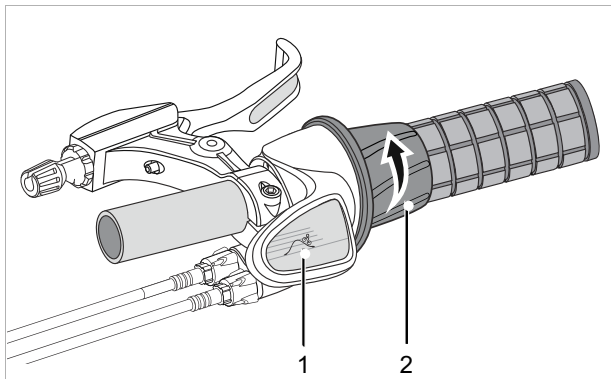
- 1 Draaibaar handvat met weergave
- 2 Weergave handmatig schakelen
- 3 Weergave automatisch schakelen
- 4 Draaibaar handvat
- 5 Standtoets

6.22.4.1 Handmatig schakelen

Omlaag schakelen

Schakel bij het wegrijden of bergop naar een lager verzet.

- ▶ Draai het draaibare handvat naar achteren.
- ⇒ Op het display wordt een berg weergegeven.

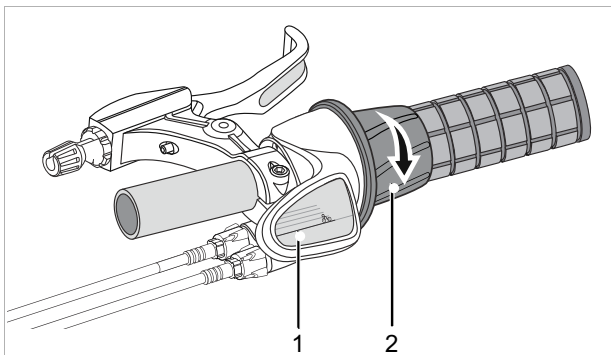


Afbeelding 176: Weergave berg (1) bij het omlaag schakelen (2)

Omhoog schakelen

Schakel voor hogere snelheden naar een hoger verzet.

- ▶ Draai het draaibare handvat naar voren.
- ⇒ Op het display wordt een vlakke weergegeven.



Afbeelding 177: Weergave vlakke (1) bij het omhoog schakelen (2)

6.23 Parkeren

Aanwijzing

Door hitte of invallend zonlicht kan de *bandenspanning* toenemen tot boven de toegestane maximale druk. Hierdoor kan de *band* falen.

- ▶ Parkeer de pedelec nooit in de zon.
- ▶ Controleer op warme dagen regelmatig de *bandenspanning* en corrigeer deze zo nodig.

Door de open uitvoering kan binnendringend vocht bij temperaturen onder nul bepaalde functies verstoren.

- ▶ Houd de pedelec altijd droog en vorstvrij.
- ▶ Wanneer de pedelec wordt gebruikt bij temperaturen onder 3 °C, moet vooraf door de dealer onderhoud worden uitgevoerd en moet de pedelec op het gebruik in de winter worden voorbereid.

Onder het hoge gewicht van de pedelec kan de zijstandaard in een zachte ondergrond wegzakken. De pedelec kan kantelen en omvallen.

- ▶ Parkeer de pedelec uitsluitend op een vlakke, stevige ondergrond.

- 1 Schakel het aandrijfsysteem uit (zie paragraaf 6.18.2).
- 2 Klap na het afstappen de zijstandaard met de voet volledig omlaag om de pedelec te parkeren. Controleer dat deze stevig staat.
- 3 Parkeer de pedelec voorzichtig en controleer dat deze stabiel staat.
- 4 Dek het zadel met af met een hoes wanneer de pedelec buiten wordt geparkeerd.
- 5 Zet de speed pedelec op slot met een fietsslot.
- 6 Verwijder, om diefstal te voorkomen, de accu.
- 7 Reinig en verzorg de pedelec na iedere rit, zie paragraaf 7.2.

Checklist na elke rit

Reinigen		
<input type="checkbox"/>	Verlichting en reflectoren	Zie paragraaf 7.2.5.
<input type="checkbox"/>	Rem	Zie paragraaf 7.2.5.
<input type="checkbox"/>	Verende voorvork	Zie paragraaf 7.2.1.
<input type="checkbox"/>	Verende zadelpen	Zie paragraaf 7.2.6.
<input type="checkbox"/>	Achterbouwdemper	Zie paragraaf 7.2.7.
<input type="checkbox"/>	Pedaal	Zie paragraaf 7.2.4.
Verzorging		
<input type="checkbox"/>	Verende voorvork	Zie hoofdstuk 3.

6.23.1 Snelverstelbare voorbouw indraaien

Geldt uitsluitend voor pedelecs met deze uitrusting

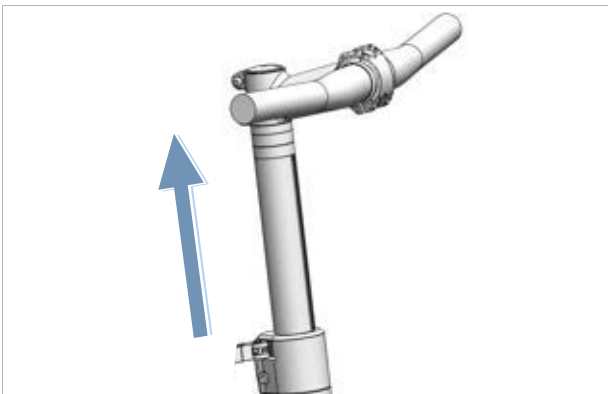
Draai de snelverstelbare voorbouw in om de pedelec plaatsbesparend te parkeren.

- 1 Open de voorbouwspanhendel.



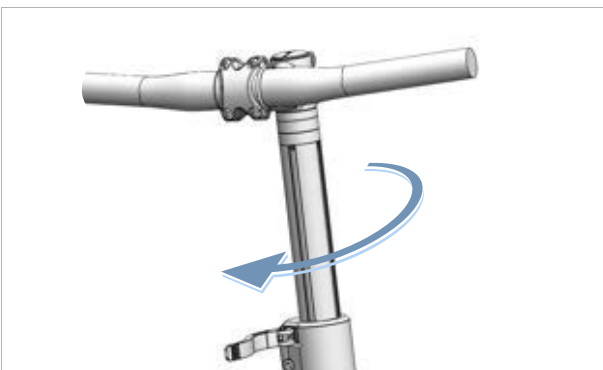
Afbeelding 178: Voorbeeld All Up met geopende voorbouwspanhendel

- 2 Trek het stuur zo ver mogelijk omhoog.



Afbeelding 179: Voorbeeld All Up naar de hoogste stand getrokken

- 3 Draai het stuur 90° rechtsom.



Afbeelding 180: Voorbeeld All Up ingedraaid

- 4 Zet het stuur op de gewenste hoogte.
- 5 Sluit de voorbouwspanhendel.

6.23.2 Lock-functie activeren

Geldt uitsluitend voor pedelecs met deze uitrusting

- ▶ Verwijder de bij de configuratie gebruikte boordcomputer.
- ⇒ De lock-functie is geactiveerd. Het aandrijfsysteem biedt geen ondersteuning. De pedelec kan echter zonder ondersteuning verder worden gebruikt.
- ⇒ De aandrijfeenheid laat een lock-toon (akoestisch signaal) klinken, zolang het aandrijfsysteem is ingeschakeld.
- ⇒ De status van de lock-functie wordt na het aanbrengen gedurende ca. 3 seconden op de boordcomputer weergegeven met een slotpictogram.

7 Reiniging, verzorging en inspectie

► Reinig, verzorg en inspecteer de pedelec conform de checklists.

Alleen door het aanhouden van deze maatregelen kan de bedrijfszekerheid worden verhoogd, slijtage van onderdelen worden verminderd, de levensduur van onderdelen worden verlengd en de veiligheid worden gewaarborgd.

Checklist: voor elke rit	
<input type="checkbox"/> Op sterke vervuiling controleren	Zie paragraaf 7.2.
<input type="checkbox"/> Afschermingen controleren	Zie paragraaf 7.1.1.
<input type="checkbox"/> Goede bevestiging van de accu controleren	Zie paragraaf 6.17.2.
<input type="checkbox"/> Verlichting controleren	Zie paragraaf 7.1.13.
<input type="checkbox"/> Remmen controleren	Zie paragraaf 7.1.14.
<input type="checkbox"/> Verende zadelpen controleren	Zie paragraaf 7.1.9.
<input type="checkbox"/> Bagagedrager controleren	Zie paragraaf 7.1.5.
<input type="checkbox"/> Bel controleren	Zie paragraaf 7.1.10.
<input type="checkbox"/> Handvatten controleren	Zie paragraaf 7.1.11.
<input type="checkbox"/> Achterbouwdemper controleren	Zie paragraaf 7.1.4.
<input type="checkbox"/> Soepel draaien van de wielen controleren	Zie paragraaf 7.1.7.
<input type="checkbox"/> Frame controleren	Zie paragraaf 7.1.2.
<input type="checkbox"/> Snelspanners controleren	Zie paragraaf 7.1.8.
<input type="checkbox"/> Spatborden controleren	Zie paragraaf 7.1.6.
<input type="checkbox"/> USB-klepje controleren	Zie paragraaf 7.1.12.

Checklist: Elke keer na het rijden	
<input type="checkbox"/> Verlichting reinigen	Zie paragraaf 7.2.1.
<input type="checkbox"/> Reflectoren reinigen	Zie paragraaf 7.2.1.
<input type="checkbox"/> Rem reinigen	Zie paragraaf 7.2.5.
<input type="checkbox"/> Verende voorvork reinigen	Zie paragraaf 7.2.2.
<input type="checkbox"/> Verende voorvork verzorgen	Zie hoofdstuk 3.
<input type="checkbox"/> Verende zadelpen reinigen	Zie paragraaf 7.2.6.
<input type="checkbox"/> Achterbouwdemper reinigen	Zie paragraaf 7.2.7.
<input type="checkbox"/> Pedaal reinigen	Zie paragraaf 7.2.4.

Checklist: wekelijkse werkzaamheden	
<input type="checkbox"/> Ketting reinigen	Zie paragraaf 7.3.18.
<input type="checkbox"/> Stads-, vouw-, transport-, kinder- en jeugdfietsen	bij droog weer: elke 10 dagen bij nat weer: elke 2–6 dagen
<input type="checkbox"/> Toer- en racefietsen	bij droog weer: elke 140 ... 200 km bij nat weer: elke 100 km
<input type="checkbox"/> Mountainbikes	bij droog weer: elke 60 ... 100 km bij nat weer: elke keer na het rijden
<input type="checkbox"/> Riem (elke 250–300 km)	Zie paragraaf 7.3.17.
<input type="checkbox"/> Ketting verzorgen	Zie paragraaf 7.4.16 en 7.4.16.1
<input type="checkbox"/> Stads-, vouw-, transport-, kinder- en jeugdfietsen	bij droog weer: elke 10 dagen bij nat weer: elke 2 ... 6 dagen
<input type="checkbox"/> Toer- en racefietsen	bij droog weer: elke 140 ... 200 km bij nat weer: elke 100 km
<input type="checkbox"/> Mountainbikes	bij droog weer: elke 60 ... 100 km bij nat weer: altijd verzorgen
<input type="checkbox"/> Kettingkast verzorgen	Zie paragraaf 7.4.16.1.
<input type="checkbox"/> Vuldruk controleren (ten minste eenmaal per week)	Zie paragraaf 7.5.1.1.
<input type="checkbox"/> Banden controleren (elke 10 dagen)	Zie paragraaf 7.5.1.2.
<input type="checkbox"/> Zadelpen eightpins Olie bijvullen (elke 20 uur)	Zie paragraaf 7.4.19.

Checklist: maandelijkse werkzaamheden		
<input type="checkbox"/>	Accu reinigen	Zie paragraaf 7.3.2.
<input type="checkbox"/>	Boordcomputer reinigen	Zie paragraaf 7.3.1.
<input type="checkbox"/>	Boordcomputer reinigen	Zie paragraaf 7.3.1.
<input type="checkbox"/>	Remvoeringen schijfrem controleren (maandelijks of na 1000 keer remmen)	Zie paragraaf 7.5.2.4.
<input type="checkbox"/>	Remblokken velgrem controleren (maandelijks of na 3000 keer remmen)	Zie paragraaf 7.5.1.3.
<input type="checkbox"/>	Remvlak op de velg controleren	Zie paragraaf 7.5.2.6.
<input type="checkbox"/>	Handrem reinigen	Zie paragraaf 7.3.15.1.
<input type="checkbox"/>	Remschijf reinigen	Zie paragraaf 7.3.16.
<input type="checkbox"/>	Remschijf controleren	Zie paragraaf 7.5.2.4.
<input type="checkbox"/>	Bowdenkabels van de remmen controleren	Zie paragraaf 7.5.2.3.
<input type="checkbox"/>	Bagagedrager reinigen	Zie paragraaf 7.3.4.
<input type="checkbox"/>	Handvatten reinigen	Zie paragraaf 7.3.7.
<input type="checkbox"/>	Handvatten verzorgen	Zie paragraaf 7.4.8.
<input type="checkbox"/>	Handrem controleren	Zie paragraaf 7.5.2.1.
<input type="checkbox"/>	Hydraulisch systeem controleren	Zie paragraaf 7.5.2.2.
<input type="checkbox"/>	Cassette reinigen	Zie paragraaf 7.3.14.
<input type="checkbox"/>	Ketting met kettingbeschermer reinigen	Zie paragraaf 7.3.18.1.
<input type="checkbox"/>	Kettingwielen reinigen	Zie paragraaf 7.3.14.
<input type="checkbox"/>	Lederen handvatten reinigen	Zie paragraaf 7.3.7.1.
<input type="checkbox"/>	Lederen handvatten verzorgen	Zie paragraaf 7.4.8.2.
<input type="checkbox"/>	Lederen zadel reinigen	Zie paragraaf 7.3.9.1.
<input type="checkbox"/>	Lederen zadel verzorgen	Zie paragraaf 7.4.11.
<input type="checkbox"/>	Stuur reinigen	Zie paragraaf 7.3.6.

Checklist: maandelijkse werkzaamheden		
<input type="checkbox"/>	Motor reinigen	Zie paragraaf 7.3.3.
<input type="checkbox"/>	Naaf reinigen	Zie paragraaf 7.3.12.
<input type="checkbox"/>	Frame reinigen	Zie paragraaf 7.3.4.
<input type="checkbox"/>	Banden reinigen	Zie paragraaf 7.3.10.
<input type="checkbox"/>	Terugtraprem controleren	Zie paragraaf 7.5.2.5.
<input type="checkbox"/>	Zadel reinigen	Zie paragraaf 7.3.9.
<input type="checkbox"/>	Zadelpen reinigen	Zie paragraaf 7.3.8.
<input type="checkbox"/>	Zadelpen verzorgen	Zie paragraaf 7.4.9.
<input type="checkbox"/>	Schakelhendel reinigen	Zie paragraaf 7.3.13.1.
<input type="checkbox"/>	Versnelling reinigen	Zie paragraaf 7.3.13.
<input type="checkbox"/>	Schakelkabels reinigen	Zie paragraaf 7.3.13.
<input type="checkbox"/>	Schijfrem controleren	Zie paragraaf 7.5.2.4.
<input type="checkbox"/>	Spatbord reinigen	Zie paragraaf 7.3.4.
<input type="checkbox"/>	Zijstandaard reinigen	Zie paragraaf 7.3.4.
<input type="checkbox"/>	Spaken en spaaknippels reinigen	Zie paragraaf 7.3.11.
<input type="checkbox"/>	Spaaknippels verzorgen	Zie paragraaf 7.4.13.
<input type="checkbox"/>	Starre vork reinigen	Zie paragraaf 7.3.4.
<input type="checkbox"/>	Verzet reinigen	Zie paragraaf 7.3.13.
<input type="checkbox"/>	Voorderailleur reinigen	Zie paragraaf 7.3.14.
<input type="checkbox"/>	Voorbouw reinigen	Zie paragraaf 7.3.5.

Checklist: werkzaamheden elke drie maanden		
<input type="checkbox"/>	Drukpunt rem controleren	Zie paragraaf 7.5.2.1.
<input type="checkbox"/>	Velgrem controleren (na 100 uur rijden of elke 2000 km)	Zie paragraaf 7.5.2.6.
<input type="checkbox"/>	Spaken controleren	Zie paragraaf 7.5.1.3.

Checklist: werkzaamheden elke zes maanden (of elke 1000 km)		
<input type="checkbox"/>	Bowdenkabels versnelling controleren	Zie paragraaf 7.5.16.2.
<input type="checkbox"/>	Handrem verzorgen	Zie paragraaf 7.4.18.1.
<input type="checkbox"/>	Carbon zadelpen verzorgen	Zie paragraaf 7.4.9.2.
<input type="checkbox"/>	Elektrische leidingen van de versnelling controleren	Zie paragraaf 7.5.16.1.
<input type="checkbox"/>	Verende zadelpen verzorgen	Zie paragraaf 7.4.9.1.
<input type="checkbox"/>	Velgen verzorgen	Zie paragraaf 7.4.10.
<input type="checkbox"/>	Velgen controleren	Zie paragraaf 7.5.1.3.
<input type="checkbox"/>	Velghaken controleren	Zie paragraaf 7.5.1.3.
<input type="checkbox"/>	Vork verzorgen	Zie paragraaf 7.4.2.
<input type="checkbox"/>	Versnelling controleren	Zie paragraaf 7.5.16.
<input type="checkbox"/>	Bagagedrager verzorgen	Zie paragraaf 7.4.3.
<input type="checkbox"/>	Ketting controleren	Zie paragraaf 7.5.15.1.
<input type="checkbox"/>	Derailleur controleren	Zie paragraaf 7.5.15.1 en 7.5.16.3
<input type="checkbox"/>	Kettingspanning controleren	Zie paragraaf 7.5.4.1 en 7.5.4.2
<input type="checkbox"/>	Wiel controleren	Zie paragraaf 7.5.1.
<input type="checkbox"/>	Stuur verzorgen	Zie paragraaf 7.4.7.
<input type="checkbox"/>	Stuur controleren	Zie paragraaf 7.5.12.
<input type="checkbox"/>	Verlichting controleren	Zie paragraaf 7.5.10.
<input type="checkbox"/>	Naaf verzorgen	Zie paragraaf 7.4.12.
<input type="checkbox"/>	Naaf controleren	Zie paragraaf 7.5.15.2.
<input type="checkbox"/>	Nippelgaten controleren	Zie paragraaf 7.5.1.4.
<input type="checkbox"/>	Pedalen verzorgen	Zie paragraaf 7.4.15.
<input type="checkbox"/>	Controleer het pedaal	Zie paragraaf 7.5.14.
<input type="checkbox"/>	Frame verzorgen	Zie paragraaf 7.4.1.
<input type="checkbox"/>	Riemsparing controleren	Zie paragraaf 7.5.9.
<input type="checkbox"/>	Zadel controleren	Zie paragraaf 7.5.13.
<input type="checkbox"/>	Schakelhendel verzorgen	Zie paragraaf 7.4.14.2.
<input type="checkbox"/>	Mechanische overbrenging derailleur verzorgen	Zie paragraaf 7.4.14.1.
<input type="checkbox"/>	Schakelrollen derailleur verzorgen	Zie paragraaf 7.4.14.1.
<input type="checkbox"/>	Zijstandaard verzorgen	Zie paragraaf 7.4.5.
<input type="checkbox"/>	Stabiliteit zijstandaard controleren	Zie paragraaf 7.5.20.

Checklist: werkzaamheden elke zes maanden (of elke 1000 km)		
<input type="checkbox"/>	Stuurlagers controleren	Zie paragraaf 8.5.6.
<input type="checkbox"/>	Voorbouw verzorgen	Zie paragraaf 7.4.6.
<input type="checkbox"/>	Voorbouw controleren	Zie paragraaf 7.5.11.

Checklist: jaarlijkse werkzaamheden (of elke 2000 km)		
<input type="checkbox"/>	Naaf, conusgelagerd afstellen	Zie paragraaf 8.5.6.
<input type="checkbox"/>	Nippelbed controleren (elke 1000 uur of elke 2000 km)	Zie paragraaf 7.5.1.5.

 **WAARSCHUWING**
Vallen door falen van de remmen

Olie of smeermiddelen op de remschijf van een schijfrem resp. op de velg van een velgrem kunnen leiden tot het volledig falen van de rem. Dit kan leiden tot een val met ernstig letsel.

- ▶ Laat nooit olie of smeermiddelen in contact komen met de remschijf resp. met de remblokken en de velg.
- ▶ Neem contact op met de dealer voor reiniging of vervanging van de onderdelen wanneer de remblokken in contact zijn gekomen met olie of smeermiddelen.
- ▶ Activeer de remmen enkele keren na reiniging, onderhoud en reparatie.

Het remsysteem is niet bedoeld voor gebruik bij een op de kop gezette of platgelegde pedelec. Hierdoor kan de rem onder bepaalde omstandigheden niet correct werken. Dit kan leiden tot een val met letsel.

- ▶ Wanneer de pedelec op de kop gezet of platgelegd is geweest, moet voor het rijden de rem enkele keren worden bediend om te zorgen deze weer normaal werkt.

De afdichtingen van de rem zijn niet bestand tegen hoge drukken. Beschadigde remmen kunnen leiden tot het falen van de remmen en tot een ongeval met letsel.

- ▶ Reinig de pedelec nooit met een hogedrukreiniger of met perslucht.

Wees voorzichtig met een waterslang. Richt de waterstraal nooit direct op de afdichtingen.

 **VOORZICHTIG**
Vallen bij onbedoelde activering

Bij onbedoelde activering van het elektrische aandrijfsysteem bestaat gevaar voor letsel.

- ▶ Verwijder de accu voor het reinigen.

Aanwijzing

Bij gebruik van een hogedrukreiniger kan water in de lagers binnendringen. Het daarin aanwezige smeermiddel wordt daardoor verdund, waardoor de wrijving toeneemt en op den duur de lagers onherstelbare schade oplopen. Tevens kan het water in de elektrische onderdelen terechtkomen en deze onherstelbaar beschadigen.

- ▶ Reinig de pedelec nooit met een hogedrukreiniger, waterstraal of perslucht.

Ingevette onderdelen, bv. de zadelpen, het stuur en de voorbouw, kunnen niet meer betrouwbaar worden geklemd.

- ▶ Breng nooit vet of olie aan op klempunten.

Agressieve reinigingsmiddelen als aceton, trichloorethyleen of methyleen en oplosmiddelen als thinner, alcohol of corrosiebeschermingsmiddel kunnen de onderdelen van de pedelec aantasten en onherstelbaar beschadigen.

- ▶ Gebruik uitsluitend vrijgegeven reinigings- en onderhoudsmiddelen

7.1 Voor elke rit

Alleen door het aanhouden van deze reinigings-handleiding kan slijtage van onderdelen worden verminderd, de levensduur worden verlengd en de veiligheid worden gewaarborgd.

7.1.1 Afschermingen controleren

Wanneer een pedelec wordt getransporteerd of buiten wordt geparkeerd, kunnen de ketting- resp. riembeschermer, de spatborden en de motorafdekking afbreken en vallen.

- ▶ Controleer of alle afschermingen nog aanwezig zijn.
- ▶ Neem bij een beschadigde of ontbrekende afscherming de pedelec buiten gebruik. Neem contact op met de dealer.

7.1.2 Frame controleren

- ▶ Controleer het frame op scheuren, vervormingen en lakschade.
- ▶ Is er sprak van scheuren, vervormingen of lakschade, neem dan de pedelec buiten gebruik. Neem contact op met de dealer.

7.1.3 Vork controleren

- ▶ Controleer de vork op scheuren, vervormingen, aangelopen onderdelen, vrijgekomen olie en lakschade. Kijk ook naar delen aan de onderzijde die niet in het zicht liggen.
- ⇒ Is er sprak van scheuren, vervormingen, aangelopen onderdelen, vrijgekomen olie of lakschade, neem dan de pedelec buiten gebruik. Neem contact op met de dealer.

7.1.4 Achterbouwdemper controleren

- ▶ Controleer de achterbouwdemper op scheuren, vervormingen, aangelopen onderdelen, vrijgekomen olie en lakschade. Kijk ook naar delen aan de onderzijde die niet in het zicht liggen.
- ⇒ Is er sprak van scheuren, vervormingen, aangelopen onderdelen, vrijgekomen olie of lakschade, neem dan de pedelec buiten gebruik. Neem contact op met de dealer.

7.1.5 Bagagedrager controleren

- 1 Houd de pedelec met één hand vast aan het frame. Houd met de andere hand de bagagedrager vast.
 - 2 Controleer door de bagagedrager heen en weer te bewegen of alle verbindingen goed vast zitten.
- ⇒ Draai loszittende schroeven vast.
 - ⇒ Zet loszittende manden permanent vast met een klem of kabelbinders.

7.1.6 Spatborden controleren

- 1 Houd de pedelec met één hand vast aan het frame. Houd met de andere hand het spatbord vast.
 - 2 Controleer door het spatbord heen en weer te bewegen of alle verbindingen goed vast zitten.
- ⇒ Draai loszittende schroeven vast.

7.1.7 Rechte loop van het wiel controleren

- ▶ Til achtereenvolgens het voor- en het achterwiel op. Laat daarbij het wiel draaien.
- ⇒ Loopt het wiel schuin of zit het los, neem dan de pedelec buiten gebruik. Neem contact op met de dealer.

7.1.8 Snelspanners controleren

- ▶ Controleer of alle snelspanners zich in hun volledig gesloten eindstand bevinden.
- ⇒ Bevindt een snelspanner zich niet volledig in de gesloten eindstand, open dan de snelspanner en zet hem in de eindstand.
- ⇒ Kan de snelspanner niet volledig in de eindstand worden gezet, neem dan de pedelec buiten gebruik. Neem contact op met de dealer.

7.1.9 Verende zadelpen controleren

- ▶ Laat de verende zadelpen in- en uitveren.
- ⇒ Treden bij het in- en uitveren ongewone geluiden op veert de zadelpen niet terug, neem dan de pedelec buiten gebruik. Neem contact op met de dealer.

7.1.10 Bel controleren

- 1 Druk de knop van de bel omlaag.
 - 2 Laat de knop terugveren.
- ⇒ Klinkt er geen helder, duidelijk belsignaal, vervang dan de bel. Neem contact op met de dealer.

7.1.11 Handvatten controleren

- ▶ Controleer dat de handvatten goed vast zitten.
- ⇒ Draai losse handvatten vast.

7.1.12 USB-klepje controleren

- ⇒ Controleer, indien aanwezig, regelmatig de stand van het *klepje van de USB-aansluiting* en corrigeer deze zo nodig.

7.1.13 Rijverlichting controleren

- 1 Schakel de verlichting in.
 - 2 Controleer of koplamp en achterlicht branden.
- ⇒ Branden koplamp of achterlicht niet, neem dan de pedelec buiten gebruik. Neem contact op met de dealer.









7.1.14 Remmen controleren

- 1 Knijp bij stilstand in beide handremmen.
 - 2 Trap op de pedalen.
- ⇒ Wordt in de gebruikelijke stand van de handrem geen tegendruk opgebouwd, neem dan de pedelec buiten gebruik. Neem contact op met de dealer.
 - ⇒ Verliest de rem remvloeistof, neem dan de pedelec buiten gebruik. Neem contact op met de dealer.

7.2 Na elke rit

Alleen door het aanhouden van deze reinigingshandleiding kan slijtage van onderdelen worden verminderd, de levensduur worden verlengd en de veiligheid worden gewaarborgd.

Om de pedelec na elke rit te reinigen, moet gereed liggen:

Gereedschap		Reinigingsmiddelen	
 Doek	 Emmer	 Water	 Reinigings- middel
 Borstel	 Vorkolie	 Siliconen- of teflonolie	 Zuurvrij smeervet

Tabel 66: Vereist gereedschap en reinigingsmiddelen na elke rit

7.2.1 Rijverlichting en reflectoren reinigen



- 1 Reinig koplamp, achterlicht en reflectoren met een vochtige doek.

7.2.2 Verende voorvork reinigen



- 1 Verwijder met een vochtige doek vuil en afzettingen van de standbuizen en de vuilafstrijkers. Controleer de standbuizen op deuken, krassen, verkleuringen en vrijgekomen olie.
- 2 Smeer de vuilafstrijkers en standbuizen met een paar druppels siliconenspray.
- 3 Verzorg de verende voorvork na het reinigen.

7.2.3 Verende voorvork verzorgen



- Behandel de vuilafstrijkers met vorkolie.

7.2.4 Pedalen reinigen



- Reinig de pedalen met een borstel en een sopje.

7.2.5 Rem reinigen



- Verwijder vuil van de onderdelen van de rem en de velg met een licht bevochtigde doek.

7.2.6 Verende zadelpen reinigen



- Verwijder vuil van de gewrichten onmiddellijk na de rit met een licht bevochtigde doek.

7.2.7 Achterbouwdemper reinigen



- Verwijder vuil van de gewrichten onmiddellijk na de rit met een licht bevochtigde doek.

7.3 Grondige reiniging

Door het aanhouden van de handleiding voor grondige reiniging kan slijtage van onderdelen worden verminderd, de levensduur worden verlengd en de veiligheid worden gewaarborgd.

Voor de grondige reiniging zijn nodig:

Gereedschap		Reinigingsmiddelen	
 Handschoenen	 Tandenborstel	 Water	 Smeermiddel
 Doek	 Kwast	 Reinigingsmiddel	 Remreiniger
 Spons	 Gieter	 Ontvetter	 Lederreiniger
 Borstels	 Emmer		

Tabel 67: Vereist gereedschap en reinigingsmiddelen voor een grondige reiniging

- ✓ Verwijder accu en boordcomputer voorafgaand aan de grondige reiniging.

7.3.1 Boordcomputer en bediening reinigen

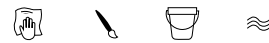


Aanwijzing

Wanneer water de boordcomputer binnendringt leidt dat tot onherstelbare schade.

- ▶ Dompel de boordcomputer nooit onder in water.
 - ▶ Gebruik nooit een reinigingsmiddel.
-
- ▶ Reinig de boordcomputer en bediening voorzichtig met een zachte, vochtige doek.

7.3.2 Accu reinigen



VOORZICHTIG

Brand- en explosiegevaar door binnendringen van water

De accu is slechts beschermd tegen opspattend water. Binnendringend water kan kortsluiting veroorzaken. De accu kan ontvlammen en exploderen.

- ▶ Houd de contacten schoon en droog.
- ▶ Dompel de accu nooit onder in water.

Aanwijzing

- ▶ Gebruik nooit een reinigingsmiddel.

- 1 Reinig de elektrische aansluitingen van de accu uitsluitend met een droge doek of kwast.
- 2 Veeg de zichtzijden af met een vochtige doek.

7.3.3 Motor reinigen



Aanwijzing

Wanneer water de motor binnendringt, leidt dat tot onherstelbare schade.

- ▶ Probeer nooit de motor te openen.
 - ▶ Dompel de motor nooit onder in water.
 - ▶ Gebruik nooit reinigingsmiddelen.
-
- ▶ Reinig de motor voorzichtig van buiten met een zachte, vochtige doek.

7.3.4 Frame, vork, bagagedrager, spatborden en zijstandaard reinigen



- 1 Zet, afhankelijk van de mate en hardnekkigheid van de vervuiling, de onderdelen met reinigingsmiddel in de week.
- 2 Verwijder na een korte inweektijd modder en vuil met een spons, borstel en tandenborstel
- 3 Spoel de onderdelen af met water uit een gieter.
- 4 Veeg olievlekken af met ontvetter.

7.3.5 Voorbouw reinigen



- 1 Reinig de voorbouw met een doek en een sopje.
- 2 Spoel het onderdeel af met water uit een gieter.

7.3.6 Stuur reinigen



- 1 Reinig het stuur met handvatten en alle schakelaars resp. draaibare handvatschakelaars met een doek en een sopje.
- 2 Spoel het onderdeel af met water uit een gieter.

7.3.7 Handvatten reinigen



- 1 Reinig de handvatten met een spons en een sopje.
- 2 Spoel het onderdeel af met water uit een gieter.
- 3 Verzorg de rubberen handvatten na het reinigen (zie paragraaf 7.4.8).

7.3.7.1 Lederen handvatten reinigen



Leer is een natuurproduct en heeft eigenschappen vergelijkbaar met de menselijke huid. Regelmatig reinigen en verzorgen helpen om uitdrogen, afbrokkelen, vlekken en verbleken te voorkomen.

- 1 Verwijder vuil met een zachte, vochtige doek.
- 2 Verwijder hardnekkig vuil met een lederreiniger.
- 3 Verzorg de lederen handvatten na het reinigen (zie paragraaf 7.4.8.2).

7.3.8 Zadelpen reinigen



- 1 Reinig de zadelpen met een doek en een sopje.
- 2 Spoel het onderdeel af met water uit een gieter.
- 3 Veeg met een doek met ontvetter resten van montagepasta of vet af.

7.3.9 Zadel reinigen



- 1 Reinig het zadel met een doek bevochtigd met een lauwwarm sopje.
- 2 Spoel het onderdeel af met water uit een gieter.

7.3.9.1 Lederen zadel reinigen



Leer is een natuurproduct en heeft eigenschappen vergelijkbaar met de menselijke huid. Regelmatig reinigen en verzorgen helpen om uitdrogen, afbrokkelen, vlekken en verbleken te voorkomen.

- 1 Verwijder vuil met een zachte, vochtige doek.
- 2 Verwijder hardnekkig vuil met een lederreiniger.
- 3 Verzorg het lederen zadel na het reinigen (zie paragraaf 7.4.11).

7.3.10 Banden reinigen

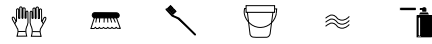


- 1 Reinig de banden met een spons, borstel en een sopje.
- 2 Spoel het onderdeel af met water uit een gieter.
- 3 Verwijder vastzittende takjes en kiezels.

7.3.11 Spaken en spaaknippels reinigen

- 1 Reinig de spaken van binnen naar buiten met een spons, borstel en een sopje.
- 2 Reinig de velg met een spons.
- 3 Spoel het onderdeel af met water uit een gieter.
- 4 Verzorg de spaaknippels na het reinigen (zie paragraaf 7.4.13).

7.3.12 Naaf reinigen



- 1 Draag veiligheidshandschoenen.
- 2 Verwijder vuil van de naaf met een spons en een sopje.
- 3 Spoel het onderdeel af met water uit een gieter.
- 4 Veeg oliehoudend vuil af met een doek met ontvetter.

7.3.13 Schakelelementen reinigen



- 1 Reinig de versnelling en de schakelkabels met water, reinigingsmiddel en een borstel.
- 2 Spoel het onderdeel af met water uit een gieter.

7.3.13.1 Schakelhendel reinigen



- Reinig de schakelhendel voorzichtig met een zachte, vochtige doek.

7.3.14 Cassette, kettingwielen en voorderrailleur reinigen



- 1 Draag veiligheidshandschoenen.
- 2 Smit de cassette, kettingwielen en voorderrailleur in met ontvetter.
- 3 Verwijder na een korte inweektijd grove vervuiling met een borstel.
- 4 Was alle delen af met reinigingsmiddel en een tandenborstel.
- 5 Spoel het onderdeel af met water uit een gieter.

7.3.15 Rem reinigen

7.3.15.1 Handrem reinigen



- Reinig de handrem voorzichtig met een zachte, vochtige doek.

7.3.16 Remschijf reinigen



Aanwijzing

- Bescherm de remschijf tegen smeermiddelen en huidvet.

- 1 Draag veiligheidshandschoenen.
- 2 Spuit de remschijf in met remmenreiniger.
- 3 Veeg het af met een doek.

7.3.17 Riem reinigen



Aanwijzing

- Gebruik nooit agressieve (zuurhoudende) reinigingsmiddelen, roestoplossers of ontvetters bij het reinigen van de riem.

- 1 Bevochtig een doek met een sopje. Leg de doek op de riem.
- 2 Houd de doek met lichte druk vast en draai ondertussen aan het achterwiel zodat de riem langzaam door de doek loopt.

7.3.18 Ketting reinigen



Aanwijzing

- Gebruik nooit agressieve (zuurhoudende) reinigingsmiddelen, toestoplossers of ontvetters bij het reinigen van de ketting.

- Gebruik nooit wapenolie of roestoplosserspray.

- Gebruik nooit een kettingreinigingsapparaat en voer geen kettingreinigingsbaden uit.

- Laat een ketting met kettingkast bij de grote inspectie reinigen en verzorgen.

- ✓ Leg krantenpapier of tissues neer om het vuil op te vangen.

- 1 Bevochtig een borstel met wat reinigingsmiddel. Borstel beide zijden van de ketting af.

- 2 Bevochtig een doek met een sopje. Leg de doek op de ketting.

- 3 Houd de doek met lichte druk vast en draai ondertussen aan het achterwiel zodat de ketting langzaam door de doek loopt.

- 4 Veeg geoliede, vuile kettingen grondig af met een doek met ontvetter.

- 5 Verzorg de ketting na het reinigen (zie paragraaf 7.4.16).

7.3.18.1 Ketting met kettingbeschermer reinigen



Aanwijzing

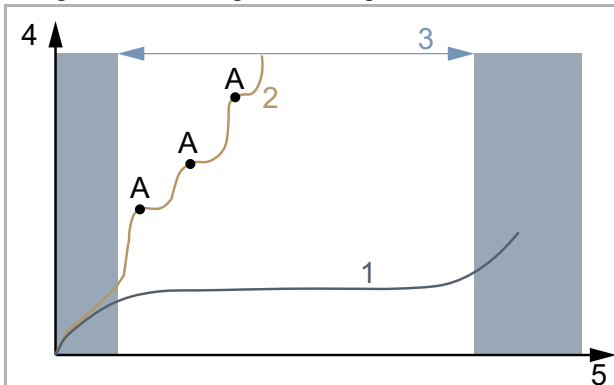
Voor het reinigen moet de kettingkast worden verwijderd. Neem contact op met de dealer.

- Reinig het afvoergaatje aan de onderzijde van de kettingkast.

- Verzorg de ketting na het reinigen (zie paragraaf 7.4.16.1).

7.4 Verzorging












Door het aanhouden van de handleiding voor verzorging kan slijtage van onderdelen worden verminderd, de levensduur worden verlengd en de veiligheid worden gewaarborgd.



Afbeelding 181: Grafiek slijtage, bedrijfsduur (x) tegen materiaalafname (y)

De levensduur (3) van een ideaal verzorgde aandrijfketting (1) is in vergelijking met een onregelmatig gesmeerde aandrijfketting (2) met drie smeringen (A) bijna drie keer zo lang.

Voor verzorging zijn onderstaande gereedschappen en reinigingsmiddelen vereist:

Gereedschap		Reinigingsmiddelen	
			
Doek	Tandenborstel	Framespuitwas	Siliconen- of teflonolie
			
		Zuurvrij smeervet	Vorkolie
			
		Teflonspray	Spuitolie
			
		Kettingolie	Lederverzorgingsmiddel
			
		Poolvet	

Tabel 68: Vereist gereedschap en reinigingsmiddelen voor verzorging

7.4.1 Frame verzorgen



Aanwijzing

- ▶ Op hoogglanslak is harde was of beschermende was zeer duurzaam. Deze producten uit de automaterialenhandel zijn niet geschikt voor matte lak.
- ▶ Voer met spuitlak eerst een test uit op een klein oppervlak.

- 1 Droog het frame af met een doek.
- 2 Spuit het frame in met spuitwas en laat dit drogen.
- 3 Wrijf de wassluier op met een droge doek.

7.4.2 Vork verzorgen



Aanwijzing

- ▶ Op hoogglanslak is harde was of beschermende was zeer duurzaam. Deze producten uit de automaterialenhandel zijn niet geschikt voor matte lak.
- ▶ Voer met spuitlak eerst een test uit op een klein oppervlak.

- 1 Droog de vork af met een doek.
- 2 Spuit het frame in met frameverzorgingsolie en laat dit drogen.
- 3 Wrijf de wassluier op met een droge doek.

7.4.3 Bagagedrager verzorgen



- 1 Droog de bagagedrager af met een doek.
- 2 Spuit de bagagedrager in met spuitwas en laat dit drogen.
- 3 Wrijf de bagagedrager op met een droge doek.
- 4 Bescherm schuurplekken van fietstassen met plakfolie. Vervang versleten plakfolie.
- 5 Verzorg de spiraalveren af en toe met siliconenspray of spuitwas.

7.4.4 Spatbord verzorgen



- Breng, afhankelijk van het materiaal van het spatbord, harde was, metaalpolish of een onderhoudsmiddel voor kunststof aan conform de producthandleiding.

7.4.5 Zijstandaard verzorgen



- 1 Droog de zijstandaard af met een doek.
- 2 Spuit de zijstandaard in met spuitwas en laat dit drogen.
- 3 Wrijf de zijstandaard op met een droge doek.
- 4 Smeer het scharnier van de zijstandaard in met spuitolie.

7.4.6 Voorbouw verzorgen



- 1 Spuit gelakte en gepolijste metalen oppervlakken in met spuitwas en laat dit drogen.
- 2 Wrijf de wassluier op met een droge doek.

- 3 Smeer de schacht van de voorbouw en het draaipunt van de snelspanhendel in met een doek met siliconen- of teflonolie.
- 4 Smeer aanvullend bij de speedlifter twist de ontgrendelingspen in het speedlifterhuis in met olie.
- 5 Smeer wat zuurvrij smeervet tussen de snelspanhendel van de voorbouw en het glijstuk om de bedieningskracht van de snelspanhendel te verminderen.
- 6 Breng bij een voorbouw met conusklem op het contactvlak tussen voorbouw en vorkschacht jaarlijks een nieuwe beschermlaag van montagepasta aan.

7.4.7 Stuur verzorgen



- 1 Spuit gelakte en gepolijste metalen oppervlakken in met spuitwas en laat dit drogen.
- 2 Wrijf de wassluier op met een droge doek.

7.4.8 Handvatten verzorgen

7.4.8.1 Rubberen handvatten verzorgen

- 1 Bestrijk kleverige rubberen handvatten met wat talkpoeder.

Aanwijzing

- Breng nooit talkpoeder aan op lederen of schuimrubberen handvatten.

7.4.8.2 Lederen handvatten verzorgen



Gangbare lederverzorgingsmiddelen houden het leer soepel en sterk, frissen de kleur op en verbeteren resp. herstellen de bescherming tegen vlekken.

- 1 Test lederverzorgingsmiddelen voor gebruik op een onzichtbare plek.

- 2 Verzorg de lederen handvatten met een lederverzorgingsmiddel.

7.4.9 Zadelpen verzorgen

- 1 Conserveer de schroefbevestigingen voorzichtig met spuitwas. Let er daarbij op, dat er geen was op de metalen contactvlakken komt.
- 2 Vervang jaarlijks de bescherm laag van montagepasta van de metalen contactvlakken van zadelpen en zadelbuis.

7.4.9.1 Verende zadelpen verzorgen



- 1 Smeer de gewrichten met spuitolie.
- 2 Laat de verende zadelpen vijf keer in- en uitveren. Verwijder overtollig smeermiddel met een schone doek.

7.4.9.2 Carbon zadelpen verzorgen



Aanwijzing

Wanneer carbon zadelpennen zonder beschermende montagepasta in een aluminium frame worden gemonteerd, treedt contactcorrosie op door regen en reinigingswater. De zadelpen kan dan alleen nog met een grote krachtsinspanning worden losgehaald. Breuk van de carbon zadelpen kan het gevolg zijn.

- 1 Verwijder de carbon zadelpen.
- 2 Verwijder de oude montagepasta met een doek.
- 3 Breng nieuwe montagepasta aan met een doek.
- 4 Breng de carbon zadelpen weer aan.

7.4.10 Velg verzorgen



- Verzorg verchromde velgen, velgen van roestvrij staal en gepolijste aluminium velgen met chroom- of metaalpolish. Behandel nooit de remvlakken met polish.

7.4.11 Lederen zadel verzorgen



Gangbare lederverzorgingsmiddelen houden het leer soepel en sterk, frissen de kleur op en verbeteren resp. herstellen de bescherming tegen vlekken.

- 1 Test lederverzorgingsmiddelen voor gebruik op een onzichtbare plek.
- 2 Verzorg het lederen zadel aan de onderzijde met een lederverzorgingsmiddel. Verzorg uitsluitend sterk aangetaste en uitgedroogde lederen zadels ook aan de bovenzijde met een lederverzorgingsmiddel.
- 3 Vermijd het dragen van een lichte broek na de verzorging vanwege kleurafgifte.

7.4.12 Naaf verzorgen



- 1 Conserveer met spuitwas, in het bijzonder rondom de spaakboringen. Let er daarbij op, dat er geen was op de onderdelen van de rem komt.
- 2 Verzorg rubberen afdichtingen met een doek met een tot twee druppels siliconenspray. Gebruik nooit olie bij schijfremmen.

7.4.13 Spaaknippels verzorgen



- 1 Breng spuitwas aan op de spaaknippels vanaf de zijde van de velg.
- 2 Verzorg sterk gecorrodeerde spaaknippels met een druppel kruip- of verzorgingsolie.

7.4.14 Versnelling verzorgen

7.4.14.1 Derailleur, mechanische overbrenging en schakelrollen verzorgen



- Behandel de mechanische overbrenging en schakelrollen van derailleur en voorderrailleur met teflonspray.

7.4.14.2 Schakelhendel verzorgen



Aanwijzing

- Behandel nooit de schakelhendel met ontvetter of kruipoliespray.
- Smeer overbrengingen en mechanismen die van buitenaf toegankelijk zijn met een paar druppels spuitolie of fijnmechanische olie.

7.4.15 Pedaal verzorgen

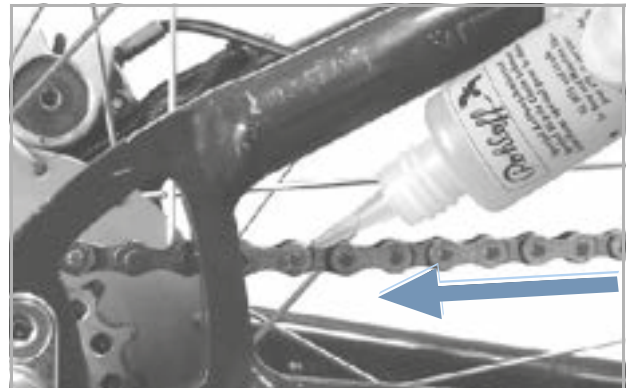


- 1 Behandel de pedalen met spuitolie. Let er daarbij op, dat er geen smeermiddel op de trapoppervlak komt.
- 2 Smeer afdichtingen en het mechanisme spaarzaam met een paar druppels olie.
- 3 Verwijder overtollig smeermiddel met een schone doek.
- 4 Spuit metalen voetplaten in met siliconenspray.

7.4.16 Ketting verzorgen



- ✓ Leg krantenpapier of tissues neer om kettingolie op te vangen.
- 1 Til het achterwiel op.
 - 2 Draai de crank vlot linksom.
 - 3 Knijp voorzichtig in de fles kettingolie en breng een flinterdun draadje olie aan op de kettingschalmen. Het oliedraadje wordt des te dunner hoe vlotter de crank wordt gedraaid.



Afbeelding 182: Ketting smeren

- 4 Verwijder overtollige olie met een doek. Te ruim aangebrachte olie bepaalt later de mate waarin de ketting vervuild raakt.
- 5 Laat de kettingolie enkele uren of 's nachts in de kettingschalmen indringen.

7.4.16.1 Ketting met kettingbeschermer verzorgen



- ✓ Leg krantenpapier of tissues neer om kettingolie op te vangen.
- 1 Til het achterwiel op.
- 2 Draai de crank vlot linksom.
- 3 Knijp voorzichtig in de fles kettingolie en breng een flinterdun draadje olie aan door het oliegaatje aan de bovenzijde van de kettingkast op de kettingschalmen. Het oliedraadje wordt des te dunner hoe vlotter de crank wordt gedraaid.
- 4 Verwijder overtollige olie met een doek. Te ruim aangebrachte olie bepaalt later de mate waarin de ketting vervuild raakt.
- 5 Laat de kettingolie enkele uren of 's nachts in de kettingschalmen indringen.

7.4.17 Accu verzorgen



- ▶ Vet de polen van de accu af en toe in met poolvet of contactspray.

7.4.18 Rem verzorgen

7.4.18.1 Handrem verzorgen



Aanwijzing

- ▶ Behandel nooit de handrem met ontvetter of kruipoliespray.
- ▶ Smeer overbrengingen en mechanismen die van buitenaf toegankelijk zijn met een paar druppels spuitolie of fijnmechanische olie.

7.4.19 Buis van de eightpins zadelpenbuis smeren

- ▶ Vul voorzichtig en zeer langzaam eightpins fluid V3 met een spuit van 2,5 ml in de smeernippel op de buitenste buis.









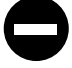
Afbeelding 183: eightpins zadelpen smeren

Aanwijzing

- ▶ Vul maximaal 2,5 ml olie bij omdat anders het interne reservoir overloopt en de olie in het frame loopt.

7.5 Inspectie

Voor inspectie is onderstaand gereedschap vereist:

	Handschoenen
	Ringsleutels 8 mm, 9 mm, 10 mm, 13 mm, 14 mm en 15 mm
	Momentsleutel werkbereik 5... 40 Nm
	by.schulz stuur: TORX®-bits: T50, T55 en T60
	Inbussleutels 2 mm, 2,5 mm, 3 mm, 4 mm, 5 mm, 6 mm en 8 mm
	Kruiskopschroevendraaiers
	Sleufschroevendraaiers

Tabel 69: Vereist gereedschap inspectie

7.5.1 Wiel controleren

- 1 Houd de pedelec vast.
- 2 Houd het voor- resp. achterwiel vast en probeer het wiel zijwaarts te bewegen. Controleer daarbij of de wielmoeren resp. de snelspanner bewegen.
 - ⇒ Beweegt het wiel, de wielmoeren of de snelspanner zijwaarts, neem dan de pedelec buiten gebruik. Neem contact op met de dealer.
- 3 Til de pedelec iets op. Draai aan het voor- resp. achterwiel. Controleer daarbij of het wiel niet zijwaarts of naar buiten uitslaat.
 - ⇒ Slaat het wiel zijwaarts of naar buiten uit, neem dan de pedelec buiten gebruik. Neem contact op met de dealer.

7.5.1.1 Vuldruk controleren

Aanwijzing

Bij een te lage vuldruk bereikt de band niet zijn normale draagvermogen. De band is niet stabiel en kan van de velg aflopen.

Bij een te hoge vuldruk kan de band springen.

Banden zijn slijtdelen die slijten door milieu-invloeden, mechanische krachten, vermoeiing of opslag. Alleen een optimale vuldruk garandeert een hoge bescherming tegen lekrijden, een geringere rolweerstand, een lange levensduur en meer veiligheid.

Lekkage

Zelfs de dikste binnenband verliest continu druk omdat, in tegenstelling tot autobanden, de luchtdruk in de banden van een pedelec aanmerkelijk hoger is en de wanddikte aanmerkelijk kleiner. Een drukverlies van 1 bar per maand kan als normaal worden beschouwd. Daarbij gaat het drukverlies bij hoge drukken aanmerkelijk sneller dan bij lage drukken.

Vuldruk controleren

Het toegestane drukbereik staat vermeld op de zijkant van de band.



Afbeelding 184: Gegevens vuldruk in bar (1) en psi (2)

- Breng de vuldruk ten minste elke 10 dagen op de waarde zoals vermeld in de pedelecpas.

Blitzventiel**Geldt uitsluitend voor pedelecs met deze uitrusting**

Bij een eenvoudig Blitzventiel kan de vuldruk niet worden gemeten. Daarom wordt de vuldruk gemeten in de vulslang tijdens het langzaam oppompen met een fietspomp.

- ✓ Het wordt aanbevolen een fietspomp te gebruiken met drukmeter.
 - 1 Verwijder de ventieldop.
 - 2 Draai de velgmoer los.
 - 3 Sluit de fietspomp aan.
 - 4 Pomp de band langzaam op en let daarbij op de vuldruk.
 - 5 Corrigeer de vuldruk conform de gegevens op de pedelecпас.
 - 6 Draai, wanneer de vuldruk te hoog is, de wartel los, laat lucht af en draai de wartel weer vast.
 - 7 Haal de fietspomp los.
 - 8 Draai de ventieldop stevig vast.
 - 9 Draai de velgmoer met de vingertoppen licht tegen de velg aan.
- ⇒ Corrigeer zo nodig de vuldruk (zie paragraaf 6.5.8).

Autoventiel**Geldt uitsluitend voor pedelecs met deze uitrusting**

- ✓ Het wordt aanbevolen de luchtpomp van een tankstation of een moderne fietspomp met drukmeter te gebruiken. Oudere en eenvoudige fietspompen zijn niet geschikt voor een autoventiel.
 - 1 Verwijder de ventieldop.
 - 2 Draai de velgmoer los.
 - 3 Sluit de fietspomp aan.
 - 4 Pomp de band op en let daarbij op de vuldruk.
- ⇒ De vuldruk is conform de gegevens gecorrigeerd.

- 5 Haal de fietspomp los.
 - 6 Draai de ventieldop stevig vast.
 - 7 Draai de velgmoer met de vingertoppen licht tegen de velg aan.
- ⇒ Corrigeer zo nodig de vuldruk (zie paragraaf 6.5.8).

Frans ventiel**Geldt uitsluitend voor pedelecs met deze uitrusting**

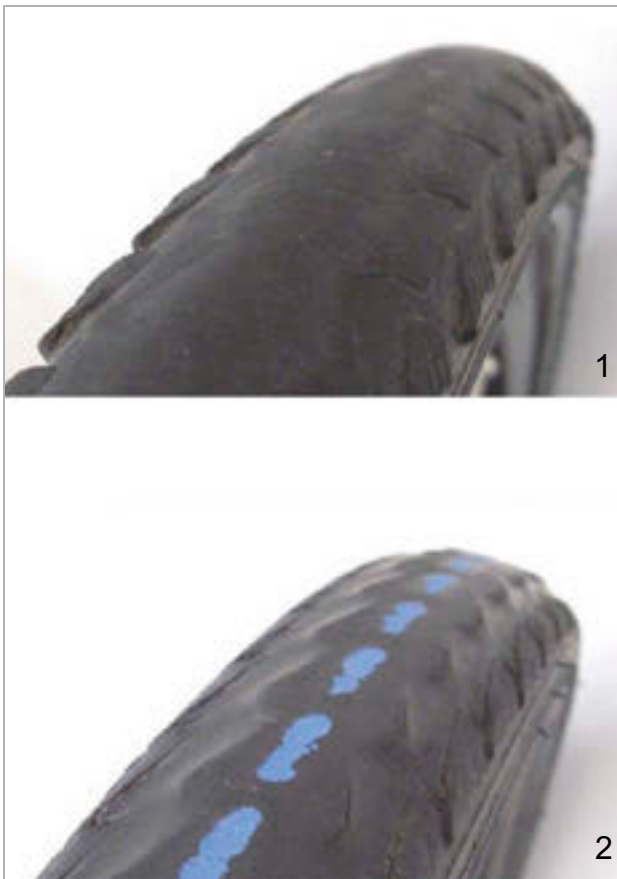
- ✓ Het wordt aanbevolen een fietspomp te gebruiken met drukmeter. De gebruikshandleiding van de fietspomp moet in acht worden genomen.
 - 1 Verwijder de ventieldop.
 - 2 Draai de kartelmoer ca. vier slagen los.
 - 3 Sluit de fietspomp voorzichtig zo aan, dat de ventielinzet niet wordt verbogen.
 - 4 Pomp de band op en let daarbij op de vuldruk.
 - 5 Corrigeer de vuldruk conform de gegevens op de band.
 - 6 Haal de fietspomp los.
 - 7 Draai de kartelmoer met de vingertoppen vast.
 - 8 Draai de ventieldop stevig vast.
 - 9 Draai de kartelmoer met de vingertoppen licht tegen de velg aan.
- ⇒ Corrigeer zo nodig de vuldruk (zie paragraaf 6.5.8).

7.5.1.2 Banden controleren

Bij fietsbanden is het profiel veel minder van belang dan bij bv. autobanden. Daarom kunnen, met uitzondering van de banden van mountainbikes, de banden ook met afgesleten profiel nog worden gebruikt.

- 1 Controleer de slijtage van de loopvlakken. Een band is versleten wanneer op het loopvlak de anti-leklaag of het weefsel zichtbaar wordt.

Omdat de kans op lekrijden ook door de dikte van het loopvlak wordt beïnvloed, kan het zinvol zijn de band al eerder te vervangen.



Afbeelding 185: Een band zonder profiel, die kan worden vervangen (1) en een band met zichtbare lekbescherming (2), die moet worden vervangen

- 2 Controleer de slijtage van de zijwanden. Wanneer scheuren zichtbaar zijn, moet de band worden vervangen.



Afbeelding 186: Voorbeelden van vermoeiingsscheuren (1) en verouderingsscheuren (2)

- 3 Het vervangen van een band vereist voldoende mechanische vakkennis. Wanneer een band is versleten, moet deze door de dealer worden vervangen.

7.5.1.3 Velgen controleren



Vallen door een versleten velg

Een versleten velg kan breken en het wiel blokkeren. Een val met ernstig letsel kan het gevolg zijn.

- ▶ Controleer regelmatig de slijtage van de velg.
- ▶ Neem bij scheuren of vervormingen van de velg de pedelec buiten gebruik. Neem contact op met de dealer.

Velgen zijn slijtdelen die slijten door milieu-invloeden, mechanische krachten, vermoeiing en bij velgremmen door het remmen.

- ▶ Controleer de slijtage van het velgbed.
- ⇒ Velgen met onzichtbare slijtage-indicator van een voertuig met velgremmen zijn versleten zodra de slijtage-indicator in de buurt van de lasnaad zichtbaar wordt.
- ⇒ Velgen met zichtbare slijtage-indicator zijn versleten zodra de zwarte groef rondom in de velgrand onzichtbaar wordt.
- ▶ Het wordt aanbevolen elke tweede keer dat de remblokken worden vervangen ook de *velgen* te vervangen.

7.5.1.4 Nippelgaten controleren

Nippels veroorzaken vermoeiing en belasting op de rand van het nippelgat.

- ▶ Controleer of de rand van het nippelgat scheuren vertoont.

Vertoont de rand van het nippelgat scheuren, neem dan contact op met de dealer.

7.5.1.5 Nippelbed controleren

De nippelgaten kunnen het wielbed verzwakken.

- ▶ Controleer of er vanuit de nippelgaten scheuren optreden.
- ⇒ Zijn scheuren zichtbaar vanuit de nippelgaten, neem dan contact op met de dealer..

7.5.1.6 Velghaken controleren

Mechanische stoten kunnen de velghaken vervormen. Een veilige montage van de band is dan niet meer gegarandeerd.

- ▶ Controleer op kromme velghaken.
- ⇒ Vervang velgen met kromme velghaken. Probeer nooit de velg te repareren door de haken met een tang terug te buigen.

7.5.1.7 Spaken controleren

- ▶ Druk de spaken met duim en wijsvinger licht naar elkaar. Controleer of de spanning bij alle spaken gelijk is.
- ⇒ Zijn de spanningen verschillend of zitten er spaken los, neem dan contact op met de dealer.

7.5.2 Remsysteem controleren



Vallen door falen van de rem

Versleten remschijven en remvoeringen en onvoldoende hydraulische olie in de remleiding verminderen de remwerking. Een val met ernstig letsel kan het gevolg zijn.

- ▶ Controleer regelmatig de remschijven en remvoeringen en het hydraulische remsysteem. Neem contact op met de dealer.

De frequentie van inspectie van de rem is afhankelijk van de intensiteit van het gebruik en de weersomstandigheden. Wanneer de pedelec onder extreme omstandigheden wordt gebruikt, zoals bv. regen, modder of lange afstanden, moet de inspectie vaker worden uitgevoerd.

7.5.2.1 Handrem controleren

- 1 Controleer of alle schroeven van de handrem goed vast zitten (zie paragraaf 3.5.13).
- 2 Draai loszittende schroeven vast.
- 3 Controleer of de handrem niet aan het stuur kan verdraaien (zie paragraaf 3.5.13).
- 4 Draai loszittende schroeven vast.
- 5 Controleer of bij volledig ingeknepen handrem deze nog ten minste 1 cm ruimte heeft tot het handvat.
- 6 Is de afstand te gering, pas dan de grijpafstand aan (zie paragraaf 6.5.9.6).
- 7 Controleer met ingeknepen handrem de remwerking door te trappen.
 - ▶ Is de remwerking te zwak, stel dan het drukpunt van de rem af (zie paragraaf 6.5.9.8).
 - ▶ Kan het drukpunt niet worden afgesteld, neem dan contact op met de dealer.

7.5.2.2 Hydraulisch remsysteem controleren

- 1 Knijp in de handrem en controleer of er remvloeistof uit de leidingen of aansluitingen of bij de remvoeringen vrijkomt.
- 2 Komt ergens remvloeistof vrij, neem dan de pedelec buiten gebruik. Neem contact op met de dealer.
- 3 Trek meerdere keren aan de handrem en houd deze vast.
- 4 Wanneer het drukpunt niet duidelijk voelbaar is en verandert, moet de rem worden ontluicht. Neem contact op met de dealer.

7.5.2.3 Bowdenkabels controleren

- 1 Knijp meerdere keren in de handrem. Controleer daarbij of de bowdenkabels ergens blijven hangen of dat er schurende geluiden optreden.
- 2 Controleer visueel de mechanische toestand van de bowdenkabels op beschadigingen en of er strengen van de kabels gebroken zijn.
- 3 Laat gebrekkige bowdenkabels vervangen. Neem contact op met de dealer.

7.5.2.4 Schijfrem controleren

Geldt uitsluitend voor pedelecs met deze uitrusting

Remvoeringen controleren

- ▶ Controleer of de remvoering nergens dunner is dan 1,8 mm en of de remvoering en dragerplaat samen nergens dunner zijn dan 2,5 mm.



Afbeelding 187: Remvoering in gemonteerde toestand controleren met behulp van de transportbeveiliging

- 1 Controleer de remvoeringen op beschadigingen en sterke vervuiling.
 - ⇒ Laat beschadigde of sterk vervuilde remvoeringen vervangen. Neem contact op met de dealer.
- 2 Trek de handrem en houd deze vast.
- 3 Controleer daarbij of de transportbeveiliging tussen de dragerplaten van de remvoeringen past.
 - ⇒ Past de transportbeveiliging tussen de dragerplaten, dan hebben de remvoeringen hun slijtagegrens nog niet bereikt.
 - ⇒ Neem bij slijtage contact op met dealer.

Remschijven controleren

- ✓ Draag handschoenen omdat de remschijf zeer scherp is.
- 1 Pak de remschijf vast en controleer door licht rammelen of de remschijf spelingvrij op het wiel zit.
- 2 Controleer of de remvoeringen bij het inknijpen en loslaten van de handrem gelijkmatig en symmetrisch naar de remschijf en terug bewegen.
 - ⇒ Kan de remschijf worden bewogen of bewegen de remvoeringen ongelijkmatig, neem dan contact op met de dealer.
- 3 Controleer dat de remschijf nergens dunner is dan 1,8 mm.
 - ⇒ Is de slijtagegrens bereikt en de remschijf dunner dan 1,8 mm, moet de remschijf worden vervangen. Neem contact op met de dealer.

7.5.2.5 Terugtraprem controleren

Geldt uitsluitend voor pedelecs met deze uitrusting

- ✓ De terugtraprem heeft scherpe hoeken en randen. Draag handschoenen.
- 1 Pak de tegenhouder vast en controleer of deze stevig tegen de framebuis van de achterbouw zit.
 - ⇒ Draai zo nodig de schroef van de tegenhouder vast.
- 2 Voer een remtest uit. Let daarbij op ongewone geluiden.
 - ⇒ Klinken er ongewone geluiden bij het remmen met de terugtraprem, neem dan contact op met de dealer.

7.5.3 Ketting controleren

- ▶ Controleer de ketting op roest, beschadigingen en zwaarlopende schalmen.
- ⇒ Vervang verroeste, beschadigde of zwaarlopende kettingen omdat deze niet bestand blijven tegen de trekbelastingen van de aandrijving en elk moment kunnen breken. Neem contact op met de dealer.

7.5.4 Kettingspanning controleren

Aanwijzing

Een te hoge kettingspanning zorgt voor verhoogde slijtage. Een te geringe kettingspanning kan ertoe leiden dat de *ketting* van de *kettingwielen* afloopt.

- ▶ Controleer de kettingspanning maandelijks.

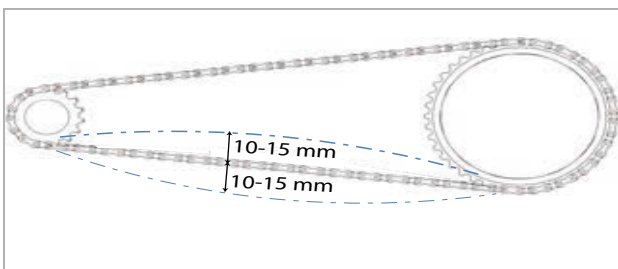
7.5.4.1 Spanning controleren bij een derailleur

Bij pedelecs met derailleur wordt de ketting gespannen door de derailleur.

- 1 Controleer of de ketting doorhangt.
 - 2 Controleer of de derailleur met een lichte druk naar voren kan worden bewogen en vanzelf weer terugveert.
- ⇒ Hangt de ketting door of veert de derailleur niet vanzelf terug, neem dan contact op met de dealer.

7.5.4.2 Spanning controleren bij een versnellingsnaaf

Verwijder bij pedelecs met kettingkast de kettingkast.



Afbeelding 188: Voorbeeld kettingspanning controleren: 5 mm omhoog, 10 mm omlaag = 15 mm uitwijking

- 1 Druk de ketting omhoog. Meet de afstand tot het midden. Druk de ketting omlaag. Meet de afstand tot het midden.
 - 2 Tel beide waarden bij elkaar op om de uitwijking te bepalen.
 - 3 Controleer de kettingspanning op drie tot vier plaatsen.
- ⇒ Span de ketting strakker wanneer de uitwijking meer bedraagt dan 20 mm.
- ⇒ Span de ketting losser wanneer de uitwijking minder bedraagt dan 10 mm.
- ▶ Bij een versnellingsnaaf moet voor het spannen van de ketting het achterwiel naar achteren of naar voren worden verschoven. Neem contact op met de dealer.
 - ▶ Bij pedelecs met versnellingsnaaf of terugtraprem wordt de ketting gespannen via een excenter of verschuifbaar uitvaleinde in het traplager. Voor het spannen is speciaal gereedschap en vakkennis vereist. Neem contact op met de dealer.

7.5.5 Slijtage van de ketting controleren

Elk ketting heeft een slijtagegrens. Wanneer deze wordt overschreden, moet de ketting worden vervangen.

Fabrikant	Slijtagegrens
SHIMANO	>1%
KCM	>0,8 mm per schalm
SRAM	>0,8%
ROHLOFF	S: >0,1 mm per schalm A: >0,075 mm per schalm

Tabel 70: Slijtagegrens ketting naar fabrikant

7.5.5.1 Indicatieve controle

Voor een indicatieve controle van gangbare kettingen, kan een handmatige controle worden uitgevoerd op het kettingblad.

- 1 Leg de ketting om het grootste kettingblad.
 - 2 Trek aan de ketting in het midden aan de voorzijde van het kettingblad.
- ⇒ Kan de ketting meer dan een halve schalm van het kettingblad worden getrokken, voer dan een volledige controle uit of neem contact op met de dealer.

7.5.5.2 Controle

Voor elke ketting moet, al naar gelang de fabrikant, een ander slijtagekaliber worden gebruikt:



Afbeelding 189: Voorbeeld kaliber KMC



Afbeelding 190: Voorbeeld kaliber SHIMANO



Afbeelding 191: Voorbeeld kaliber SRAM

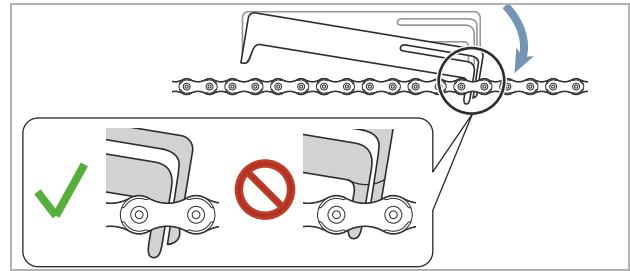


Afbeelding 192: Voorbeeld kaliber ROHLOFF



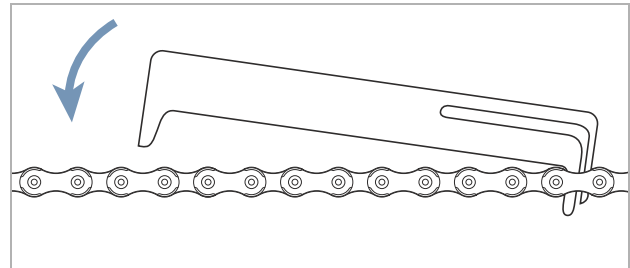
Afbeelding 193: Voorbeeld digitaal kaliber KMC

- 1 Steek de kaliber aan de rechterzijde tussen twee kettingschalen.



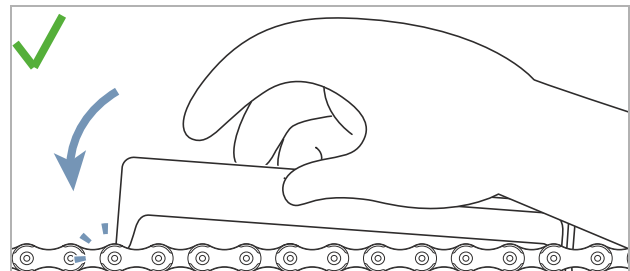
Afbeelding 194: Kaliber wordt ingestoken

- 2 Beweeg de kaliber aan de linkerzijde omlaag.



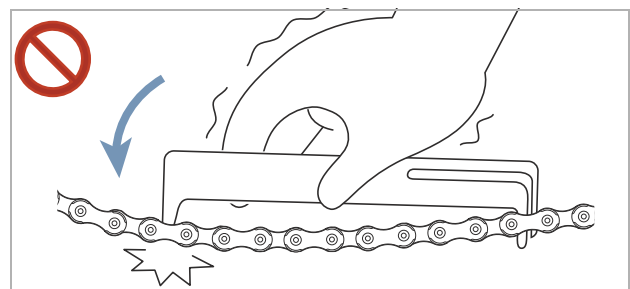
Afbeelding 195: Kaliber links omlaag bewegen

- ⇒ Past de kaliber niet tussen de schalmen, dan is de ketting nog niet versleten.



Afbeelding 196: Kaliber past niet

- ⇒ Past de kaliber wel tussen twee schalmen, dan is de ketting versleten en moet deze worden vervangen. Neem contact op met de dealer.

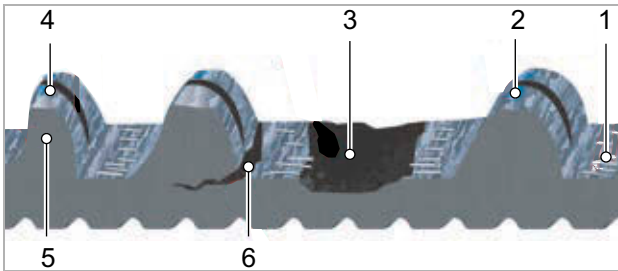


Afbeelding 197: Kaliber past

7.5.6 Riem controleren

7.5.7 Riem op slijtage controleren

► Controleer de riem op tekenen van slijtage:



Afbeelding 198: Tekenen van slijtage op een riem

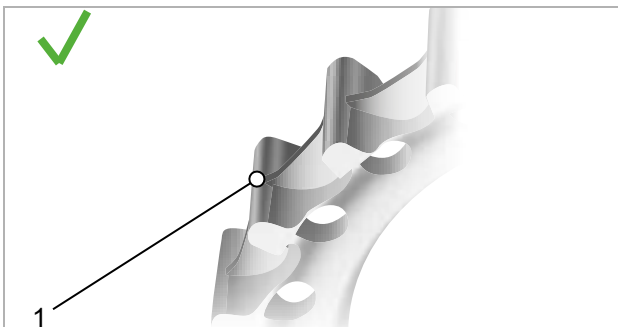
- 1 carbon versterkingsvezels liggen vrij,
- 2 afgesleten weefsel met zichtbaar polymeer,
- 3 ontbrekende tand,
- 4 asymmetrie,
- 5 haaiantand of
- 6 scheuren.

⇒ Neem contact op met de dealer wanneer een of meer van deze tekenen van slijtage worden vertoond. De riem moet worden vervangen.

7.5.8 Riemschijf op slijtage controleren

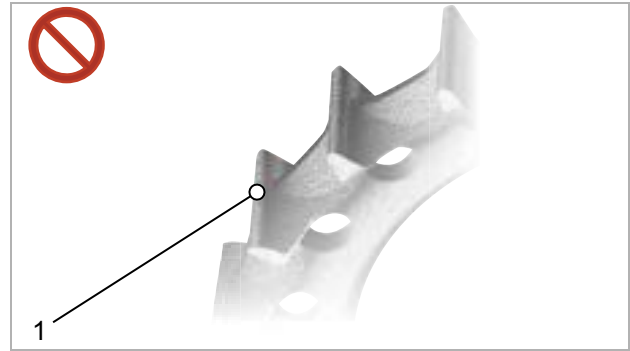
► Controleer de riemschijf.

⇒ Het tandprofiel is afgerond en de tanden zijn dik. De riemschijf hoeft niet te worden vervangen.

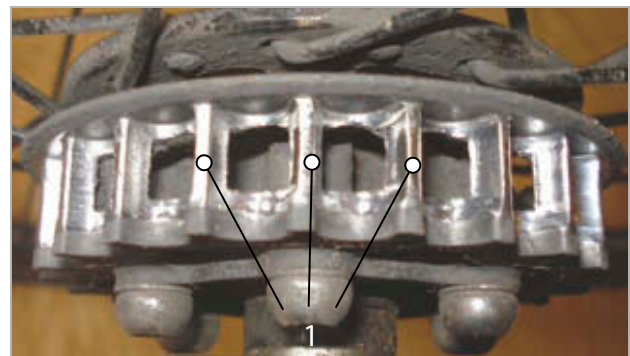


Afbeelding 199: Optimaal tandprofiel

⇒ Het tandprofiel is spits en de tanden zijn dunner geworden. Neem contact op met de dealer. De riemschijf moet worden vervangen.



Afbeelding 200: Versleten tandprofiel



Afbeelding 201: Voorbeeldfoto versleten tandprofiel

7.5.9 Riemspanning controleren

Een te lage riemspanning kan leiden tot het overspringen van tanden of "doorslippen", waarbij de tanden van de riem over de tanden van de achterste riemschijf glijden. Een te hoge riemspanning kan leiden tot schade aan de lagers, zwaar lopen van het systeem en verhoogde slijtage van het elektrische aandrijfsysteem.

De afstelling van de riemspanning kan per pedelec anders zijn. Tot de gangbare spansystemen behoren schuine of verticale uitvareinden, horizontaal verschuifbare uitvareinden en excentertraplagers.

Er zijn drie gangbare methoden om de spanning van de riem te meten:

- de app Gates Carbon Drive Mobile voor iPhone® en Android®,
- de Gates Kriket spanningsmeter en
- de Eco spanningsmeter.

Met elk van deze methoden kan de spanning over de lengte van de riem wat variëren, daarom moet de meting meerdere keren worden herhaald. Draai na elke meting het pedaal een kwartslag verder. Herhaal de meting.

Deze hulpmiddelen meten alleen de spanning. Ze vertellen niet wat de vereiste spanning zou moeten zijn. Onderstaande tabel bevat gegevens voor het correcte spanningsbereik voor Gates Carbon Drive riemen.

	Gelijkmatig trappen	Sportief gebruik
MTB's* en Single Speed fietsen	45–60 Hz (35–45 lbs)	60–75 Hz (45–53 lbs)
Versnellingsnaaf/ Pinion aandrijving	35–50 Hz (28–40 lbs)	

Tabel 71: Vereiste spanning

* De CDN- en SideTrack-systemen zijn niet toegelaten voor mountainbikes, e-bikes met middenmotor of -aandrijving, fietsen zonder versnelling en reis- en toerfietsen.

Deze spanningsgegevens dienen ter eerste oriëntatie en moeten zo nodig, afhankelijk van lichaamslengte, overbrengingsverhouding en op de pedalen uitgeoefende kracht, naar boven of beneden worden gecorrigeerd.

7.5.9.1 App Gates Carbon Drive-Mobile



De app Gates Carbon Drive Mobile meet de riemspanning aan de hand van de eigenfrequentie (Hz) van de riem. Hiervoor registreert de app het geluid van de riem met de microfoon van de

smartphone en bepaalt daarvan de hoofdfrequentie.

- ✓ Download de app Gates Carbon Drive Mobile gratis in de App Store of met Google Play op de smartphone.
- ✓ Voer de meting uit in een rustige omgeving.
- ✓ Zorg dat de microfoon van de smartphone is ingeschakeld.

- 1 Open de app.
- 2 Tik op het spanningspictogram.
- 3 Tik op **MEASURE**.

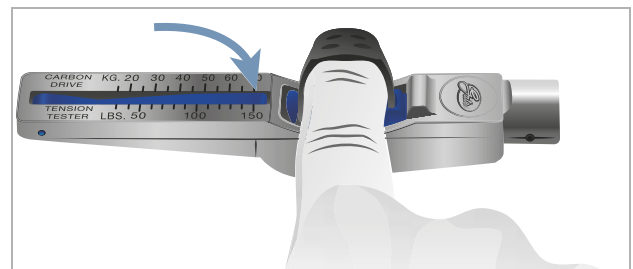
- 4 Richt de microfoon van de smartphone op de riem.
 - 5 Breng de riem in trilling zoals de snaar van een gitaar.
 - 6 Het is aan te bevelen ter vergelijking meerdere metingen uit te voeren. Draai de crank een kwartslag verder. Herhaal de frequentiemeting.
 - 7 Controleer de getoonde frequentie van de riem met de spanningsgegevens in tabel 71.
- ⇒ Verminder de riemspanning als de waarde boven het vermelde bereik ligt.
- ⇒ Wanneer de waarde binnen het vermelde bereik ligt, is de riemspanning correct afgesteld.
- ⇒ Verhoog de riemspanning als de waarde onder het vermelde bereik ligt.

7.5.9.2 Gates Kriket spanningsmeter

Niet bij de prijs inbegrepen

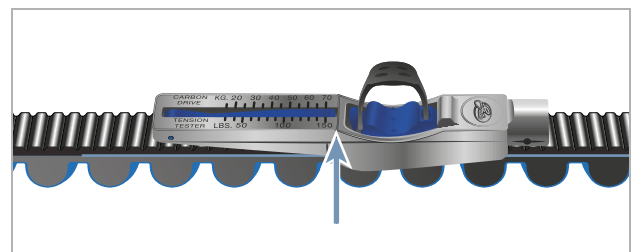
- ✓ Controleer of de meetweergave helemaal onderin staat.

- 1 Steek de wijsvinger in de lus. Leg deze op het instrument.



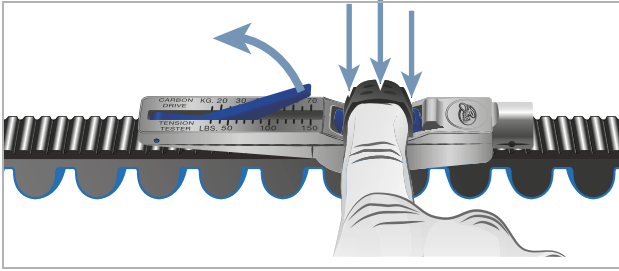
Afbeelding 202: Wijsvinger op instrument

- 2 Plaats het instrument op de bovenzijde van de riem. Plaats het instrument in het midden van de lengte van de riem.



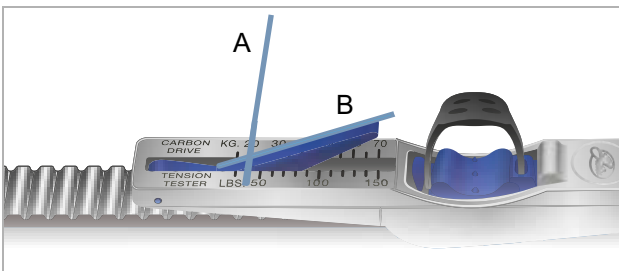
Afbeelding 203: Instrument op riem

- 3 Druk het instrument met één vinger omlaag tot het met een klik vastklikt.



Afbeelding 204: Instrument met vinger omlaag drukken

- 4 De meetwaarde wordt afgelezen op het snijpunt van lijn A en lijn B.



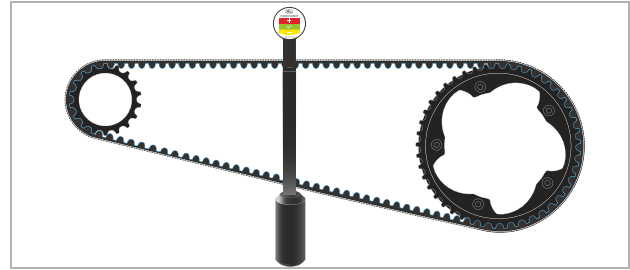
Afbeelding 205: Voorbeeld afgelezen waarde: 20 kg

- 5 Draai het pedaal een kwartslag verder. Herhaal de meting ten minste drie keer.
- 6 Reken de afgelezen waarden om van kg naar Engelse ponden. De waarde komt overeen met inch per pond.
Voorbeeld: 20 kg = 44 In = 44 lbs
- 7 Vergelijk de waarde met de spanningsgegevens in tabel 44.
- ⇒ Verminder de riemspanning als de waarde boven het vermelde bereik ligt.
 - ⇒ Wanneer de waarde binnen het vermelde bereik ligt, is de riemspanning correct afgesteld.
 - ⇒ Verhoog de riemspanning als de waarde onder het vermelde bereik ligt.

7.5.9.3 ECO spanningsmeter

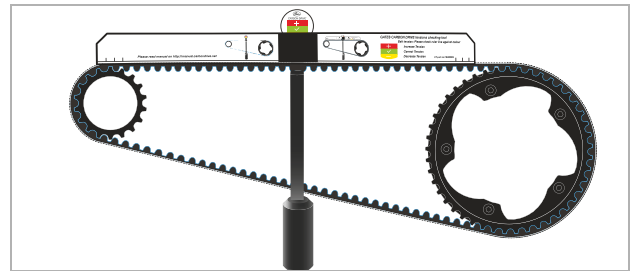
Niet bij de prijs inbegrepen

- 1 Hang de meetstaaf in het midden op de riem.



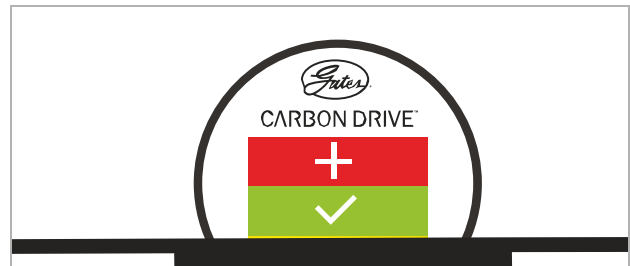
Afbeelding 206: Opgehangen meetstaaf

- 2 Plaats de liniaal op de beide riemschijven.



Afbeelding 207: Liniaal geplaatst

- ⇒ Lees de spanning af op de spanningsweergave.



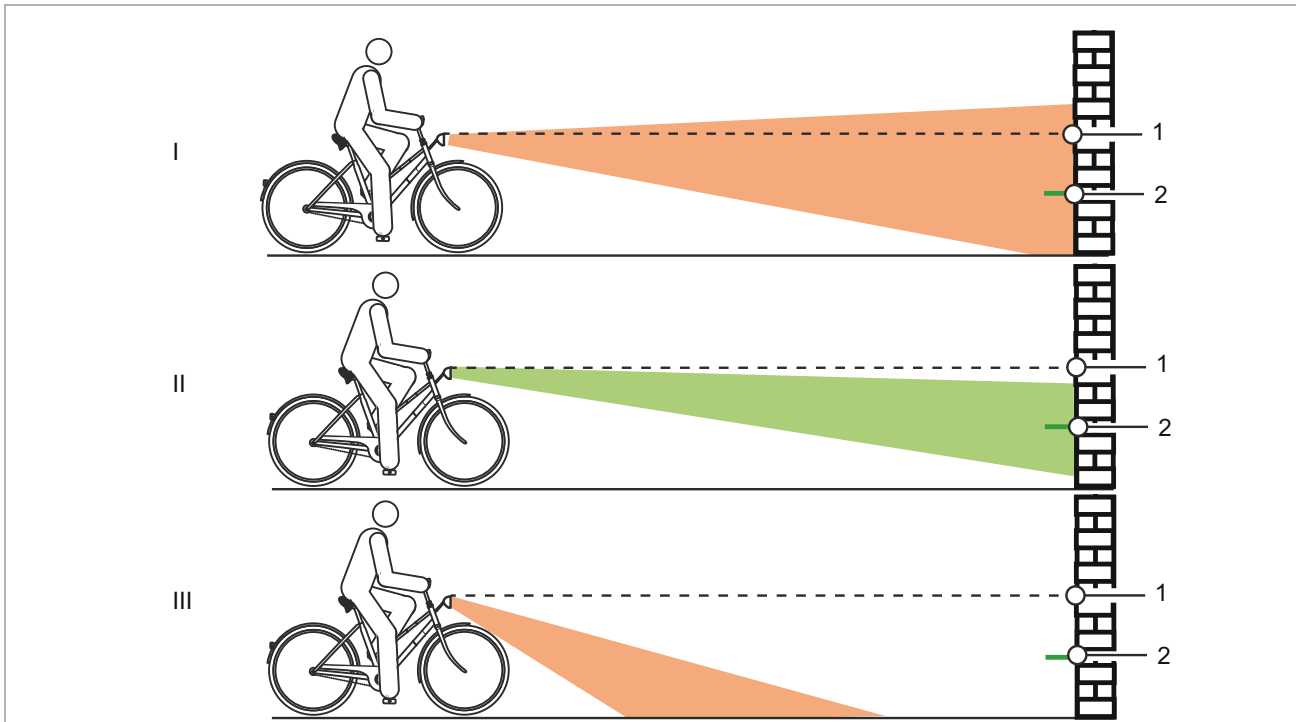
Afbeelding 208: Voorbeeld: Aan de onderste gele rand, daarom riemspanning iets verlagen

- rood = riemspanning verhogen
- groen = riemspanning correct afgesteld
- geel = riemspanning verlagen

7.5.10 Rijverlichting controleren

- 1 Controleer de kabelaansluitingen op de koplamp en het achterlicht op beschadigingen en corrosie en of ze goed vast zitten.
 - ⇒ Zijn kabelaansluitingen beschadigd, gecorrodeerd of zitten ze niet goed vast, neem dan de pedelec buiten gebruik.. Neem contact op met de dealer.
- 2 Schakel de verlichting in.
- 3 Controleer of koplamp en achterlicht branden.

- ⇒ Branden koplamp of achterlicht niet, neem dan de pedelec buiten gebruik. Neem contact op met de dealer.
- 4 Plaats de pedelec op 5 m van de muur.
- 5 Zet de pedelec rechtop. Houd het stuur met beide handen recht. Gebruik niet de zijstandaard.



Afbeelding 209: Te hoog (1), correct (2) en te laag (3) afgestelde verlichting

- 6 Controleer de positie van de lichtkegel.
 - ⇒ Is de verlichting te hoog of te laag afgesteld, stel dan de verlichting opnieuw af (zie paragraaf 6.5.14.1).

7.5.11 Voorbouw controleren

- ▶ De voorbouw en het snelspansysteem moeten periodiek worden gecontroleerd en zo nodig door de dealer worden afgesteld.
 - ▶ Wanneer daarvoor de inbusschroef wordt losgedraaid, moet dan ook de lagerspeling worden afgesteld. Daarna moeten de losgedraaide schroeven worden voorzien van een matig schroefborgmiddel (bv. Loctite blauw) en conform de eisen worden vastgedraaid.
 - ▶ Controleer de metalen contactvlakken van de conus, voorbouwklemschroef en vorkschacht op corrosieschade.
- ⇒ Neem bij slijtage en tekenen van corrosie de pedelec buiten gebruik. Neem contact op met de dealer.

7.5.12 Stuur controleren

- 1 Houd het stuur met beide handen aan de handvatten vast.
 - 2 Probeer het stuur omhoog en omlaag te bewegen en te kantelen.
- ⇒ Beweegt het stuur daarbij, neem dan contact op met de dealer.
- 3 Zet het voorwiel zo vast, dat het niet zijwaarts kan wegdraaien (bv. in een fietsenstandaard).
 - 4 Houd het stuur met beide handen vast.
 - 5 Controleer of het stuur ten opzichte van het voorwiel kan verdraaien.
- ⇒ Beweegt het stuur daarbij, neem dan contact op met de dealer.

7.5.13 Zadel controleren

- 1 Houd het zadel vast.
 - 2 Controleer of het zadel kan worden verdraaid, gekanteld of verschoven.
- ⇒ Kan het zadel worden bewogen, stel dan het zadel opnieuw af (zie paragraaf 6.5.4).
- ⇒ Kan het zadel niet worden vastgezet, neem dan contact op met de dealer.

7.5.14 Zadelpen controleren

- 1 Verwijder de zadelpen uit het frame.
- 2 Controleer de zadelpen op corrosie en scheuren.
- 3 Monteer de zadelpen weer.

7.5.15 Controleer het pedaal

- 1 Houd het pedaal vast en probeer het zijwaarts naar buiten en binnen te bewegen. Kijk of daarbij de crankarm of het cranklager zijwaarts beweegt.
- ⇒ Kan het pedaal, de crankarm of het cranklager zijwaarts worden bewogen, draai dan de schroef aan de achterzijde van de crank vast.
- 2 Houd het pedaal vast en probeer het omhoog en omlaag te bewegen. Kijk of daarbij het pedaal, de crankarm of het cranklager verticaal beweegt.
- ⇒ Kan het pedaal, de crankarm of het cranklager verticaal worden bewogen, draai dan de schroef vast.

7.5.15.1 Derailleur controleren

Bij pedelecs met derailleur wordt de ketting door de derailleur gespannen.

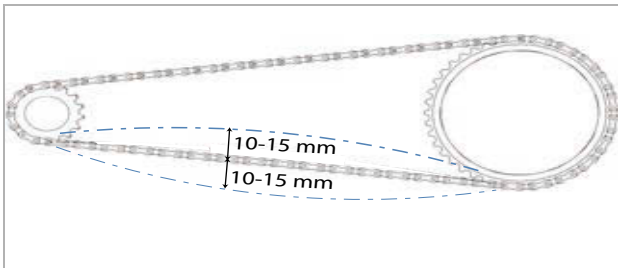
- 1 Zet de pedelec op een standaard.
 - 2 Controleer of de ketting doorhangt.
 - 3 Controleer of de derailleur met een lichte druk naar voren kan worden bewogen en vanzelf weer terugveert.
- ⇒ Hangt de ketting door of veert de derailleur niet vanzelf terug, neem dan contact op met de dealer.

7.5.15.2 Versnellingsnaaf controleren

Bij pedelecs met versnellingsnaaf of terugtraprem wordt de ketting resp. de riem gespannen via een excenter of verschuifbaar uitvaleinde in het traplager. Voor het spannen is speciaal gereedschap en vakkennis vereist. Neem contact op met de dealer.

✓ Verwijder bij pedelecs met kettingkast de kettingkast.

- 1 Zet de pedelec op een standaard.
- 2 Controleer de ketting- resp. riemspanning over een complete slag van het crankstel op drie tot vier plaatsen.



Afbeelding 210: Voorbeeld kettingspanning controleren: 5 mm omhoog, 10 mm omlaag = 15 mm uitwijking

- 3 Wanneer de ketting resp. de riem meer dan 2 cm kan worden ingedrukt, moet de ketting resp. de riem strakker worden gespannen. Neem contact op met de dealer.
 - ⇒ Wanneer de ketting resp. de riem minder dan 1 cm omhoog of omlaag kan worden gedrukt, moet de ketting resp. de riem losser worden gespannen. Neem contact op met de dealer.
 - ⇒ De optimale ketting- resp. riemspanning is bereikt, wanneer de ketting midden tussen achtertandwiel en kettingblad maximaal 10 tot 15 mm kan worden ingedrukt. Het crankstel moet bovendien zonder weerstand kunnen draaien.

7.5.16 Versnelling controleren

- 1 Controleer of alle onderdelen van de versnelling vrij zijn van beschadigingen.
- 2 Zijn onderdelen beschadigd, neem dan contact op met de dealer.
- 3 Zet de pedelec op een standaard.
- 4 Draai de crank rechtsom.
- 5 Schakel de versnellingen over.
- 6 Controleer of alle versnellingen zonder ongewone geluiden worden geschakeld.
- 7 Worden de versnellingen niet correct geschakeld, stel dan de versnelling af.

7.5.16.1 Elektrische versnelling controleren

- 1 Controleer de kabelaansluitingen op beschadigingen en corrosie en of ze goed vast zitten.
 - ⇒ Zijn kabelaansluitingen beschadigd, gecorrodeerd of zitten ze niet goed vast, neem dan contact op met de dealer.

7.5.16.2 Mechanische versnelling controleren

- 1 Schakel meerder keren over. Controleer daarbij of de bowdenkabels ergens blijven hangen of dat er schurende geluiden optreden.
- 2 Controleer visueel de mechanische toestand van de bowdenkabels op beschadigingen en of er strengen van de kabels gebroken zijn.
 - ⇒ Laat gebrekkige bowdenkabels vervangen. Neem contact op met de dealer.

7.5.16.3 Derailleur controleren

- 1 Controleer of er tussen kettingspanner en spaken vrije ruimte zit.
 - ⇒ Is er geen vrije ruimte of schuurt de ketting tegen de spaken resp. de band, neem dan contact op met de dealer.
- 2 Controleer of er tussen derailleur resp. ketting en spaken vrije ruimte zit.
 - ⇒ Is er geen vrije ruimte of schuurt de ketting tegen de spaken, neem dan contact op met de dealer.

7.5.17 Versnelling afstellen

7.5.17.1 ROHLOFF naaf afstellen

Geldt uitsluitend voor pedelecs met deze uitrusting

- 1 Controleer of spanning van de schakelkabel zo is afgesteld, dat bij het draaien van de schakelhandgreep een speling van 5 mm voelbaar is.
- 2 Stel door het verdraaien van de **kabelafsteller** de spanning van de schakelkabel af.
 - ⇒ Het uitdraaien van de **kabelafsteller** verhoogt de spanning.
 - ⇒ Het indraaien van de kabelafsteller verlaagt de spanning.



Afbeelding 211: Bij ROHLOFF naafversies met interne schakelaansturing zit de kabelafsteller op de tegenhouder van de kabel



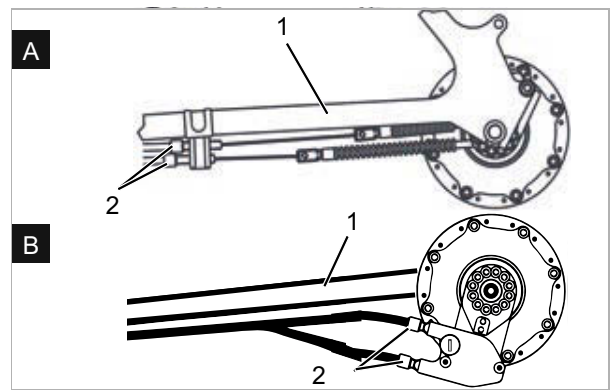
Afbeelding 212: Bij ROHLOFF naafversies met externe schakelaansturing zit de kabelafsteller op de kabelbox aan de linkerkzijde

- 3 Wanneer door het afstellen van de versnelling de markering en cijfers op de schakelhandgreep niet meer in lijn liggen, moet een van de kabelafstellers in- en de andere even ver uitgedraaid worden.

7.5.18 Versnelling met dubbele bowdenkabelbediening afstellen

Geldt uitsluitend voor pedelecs met deze uitrusting

- ▶ Stel de **afstelwartels** onder de achterbrug van het frame zo af, dat de versnelling gemakkelijk overschakelt.
- ▶ De schakelkabel heeft bij licht uittrekken een speling van ca. 1 mm.

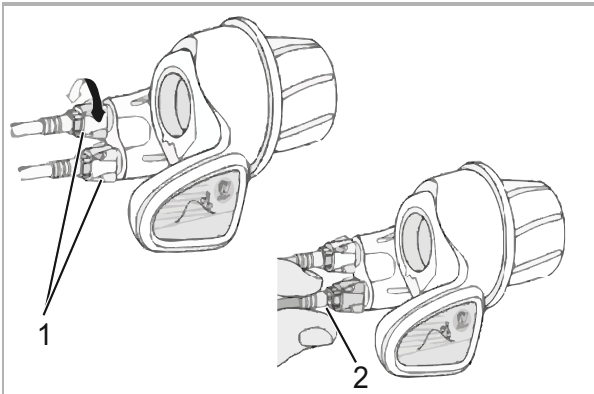


Afbeelding 213: Afstelwartels (2) van twee alternatieve uitvoeringen (A en B) van een versnelling met dubbele bowdenkabelbediening aan de achterbrug (1)

7.5.19 Draaibare handvatschakelaar met dubbele bowdenkabelbediening afstellen

Geldt uitsluitend voor pedelecs met deze uitrusting

- ▶ Stel de **afstelwartel** op de behuizing van de schakelhendel zo af, dat deze gemakkelijk overschakelt.
- ⇒ Bij het draaien aan de draaibare handvatschakelaar is een speling voelbaar van 2 tot 5 mm (1/2 versnelling).



Afbeelding 214: Draaibare handvatschakelaar met afstelwartels (1) met speling (2)

7.5.20 Stabiliteit zijstandaard controleren

- 1 Zet de pedelec op een kleine verhoging van 5 cm.
 - 2 Klap de zijstandaard uit.
 - 3 Controleer de stabiliteit door te rammelen aan de pedelec.
- ⇒ Kantelt de pedelec, draai dan de schroeven vast of wijzig de hoogte van de zijstandaard.

8 Inspectie en onderhoud

8.1 Eerste inspectie

na 200 km of 4 weken na aankoop

Door trillingen tijdens het rijden kunnen schroeven en veren, die bij de fabricage van de pedelec goed zijn vastgedraaid, zich zetten resp. losraken.

- ▶ Maak bij de aankoop van de pedelec direct een tijdige afspraak voor de eerste inspectie.
- ▶ Laat de eerste inspectie in het onderhoudsboekje noteren en afstempelen.



- ▶ Zie voor het uitvoeren van de eerste inspectie paragraaf 8.4.

8.2 Grote inspectie

elke zes maanden

Uiterlijk elke zes maanden moet een grote inspectie worden uitgevoerd door de dealer. Alleen daarmee zijn de veiligheid en goede werking van de pedelec gewaarborgd.

De werkzaamheden vereisen vakkennis, speciaal gereedschap en speciale smeermiddelen. Wanneer de voorschreven grote inspectie en procedures niet worden uitgevoerd, kan de pedelec beschadigen. De grote inspectie mag daarom uitsluitend door de dealer worden uitgevoerd.

- ▶ Neem contact op met de dealer en maak een afspraak.
- ▶ Noteer de uitgevoerde grote inspectie in het onderhoudsboekje en stempel deze af.



- ▶ Voer een grote inspectie uit.

8.3 Onderhoud per onderdeel

Hoogwaardige onderdelen vereisen aanvullend onderhoud. De werkzaamheden vereisen vakkennis, speciaal gereedschap en speciale smeermiddelen. Wanneer de voorschreven onderhoudswerkzaamheden en procedures niet worden uitgevoerd, kan de pedelec beschadigen. Het onderhoud mag daarom uitsluitend door de dealer worden uitgevoerd.

Het uitvoeren van correct onderhoud aan de vork garandeert niet alleen een lange levensduur, maar houdt ook de prestaties op een optimaal niveau.

Elk onderhoudsinterval geeft het maximale aantal rij-uren aan voor het betreffende type door de fabrikant van het onderdeel aanbevolen onderhoud.

- ▶ Optimaliseer de prestaties met kortere onderhoudsintervallen, al naar gelang het gebruik, het terrein en de omgevingsomstandigheden.



- ▶ Noteer bij aankoop van de pedelec daarop voorziene onderdelen, die aanvullend onderhoud vereisen, met de betreffende onderhoudsintervallen in het onderhoudsboekje.
- ▶ Licht de koper in over het aanvullende onderhoudsschema.
- ▶ Noteer uitgevoerde onderhoudswerkzaamheden in het onderhoudsboekje en stempel deze af.

Inspectie- en onderhoudsinterval verende voorvork		
SR SUNTOUR verende voorvork		
<input type="checkbox"/>	Onderhoud 1	elke 50 uur
<input type="checkbox"/>	Onderhoud 2	elke 100 uur
FOX verende voorvork		
<input type="checkbox"/>	Onderhoud	elke 125 uur of elk jaar
ROCKSHOX verende voorvork		
<input type="checkbox"/>	Onderhoud van de dempelbuizen voor: Paragon™, XC™ 28, XC 30, 30™, Judy®, Recon™, Sektor™, 35™*, Bluto™, REBA®, SID®, RS-1™, Revelation™, PIKE®, Lyrik™, Yari™, BoXXer	elke 50 uur
<input type="checkbox"/>	Onderhoud van de veer- en dempereenheid voor: Paragon, XC 28, XC 30,30 (2015 en ouder), Recon (2015 en ouder), Sektor (2015 en ouder), Bluto (2016 en ouder), Revelation (2017 en ouder), REBA (2016 en ouder), SID (2016 en ouder), RS-1 (2017 en ouder), BoXXer (2018 en ouder)	elke 100 uur
<input type="checkbox"/>	Onderhoud van de veer- en dempereenheid voor: 30 (2016+), Judy (2018+), Recon (2016+), Sektor (2016+), 35 (2020+)*, Revelation (2018+), Bluto (2017+), REBA (2017+), SID (2017+), RS-1 (2018+), PIKE (2014+), Lyrik (2016+), Yari (2016+), BoXXer (2019+)	elke 200 uur

Inspectie- en onderhoudsinterval zadelpen		
by.schulz verende zadelpen		
<input type="checkbox"/>	Onderhoud	na de eerste 250 km, daarna elke 1500 km
eightpins verende zadelpen		
<input type="checkbox"/>	Afstrijker reinigen	20 uur
<input type="checkbox"/>	Glijbus reinigen	40 uur
<input type="checkbox"/>	Glijbus, afstrijker en viltstrook vervangen	100 uur
<input type="checkbox"/>	Service afdichting gasveer	200 uur
FOX verende zadelpen		
<input type="checkbox"/>	Onderhoud	elke 125 uur of elk jaar
KINDSHOCK verende zadelpen		
<input type="checkbox"/>	Onderhoud	elke 6 maanden
ROCKSHOX verende zadelpen		
<input type="checkbox"/>	Ontluchten van de afstandsbedieningshendel en/of onderhoud van de onderste zadelpeneenheid voor: Reverb™ A1/A2/B1, Reverb Stealth A1/A2/B1/C1*	elke 50 uur
<input type="checkbox"/>	Onderste zadelpen demonteren, messing stiften reinigen, controleren en zo nodig vervangen en nieuw smeervet aanbrengen voor: Reverb AXS™ A1*	elke 50 uur
<input type="checkbox"/>	Ontluchten van de afstandsbedieningshendel en/of onderhoud van de onderste zadelpeneenheid voor: Reverb B1, Reverb Stealth B1/C1*, Reverb AXS™ A1*	elke 200 uur
<input type="checkbox"/>	Compleet onderhoud van de zadelpen voor: Reverb A1/A2, Reverb Stealth A1/A2	elke 200 uur
<input type="checkbox"/>	Compleet onderhoud van de zadelpen voor: Reverb B1, Reverb Stealth B1	elke 400 uur
<input type="checkbox"/>	Compleet onderhoud van de zadelpen voor: Reverb AXS™ A1*, Reverb Stealth C1*	elke 600 uur
SR SUNTOUR verende zadelpen		
<input type="checkbox"/>	Onderhoud	elke 100 uur of elk jaar
Alle andere verende zadelpennen		
<input type="checkbox"/>	Onderhoud	elke 100 uur

Inspectie- en onderhoudsinterval achterbouwdemper		
ROCKSHOX achterbouwdemper		
<input type="checkbox"/>	Onderhoud aan het luchtkamersamenstel	elke 50 uur
<input type="checkbox"/>	Onderhoud aan dempers en veren	elke 200 uur
FOX achterbouwdemper		
<input type="checkbox"/>	Onderhoud	elke 125 uur of elk jaar
SR SUNTOUR achterbouwdemper		
<input type="checkbox"/>	Grondige service van de schokdempers, inclusief weer in elkaar zetten van de demper en vervangen van de luchtafdichting	elke 100 uur

Inspectie- en onderhoudsinterval naaf		
SHIMANO naaf met 11 versnellingen		
<input type="checkbox"/>	Interne olie vervangen en onderhoud	1.000 km vanaf aanvang gebruik, daarna elke 2 jaar resp. 2.000 km
SHIMANO alle andere versnellingsnaven		
<input type="checkbox"/>	Interne onderdelen smeren	eenmaal per jaar resp. 2.000 km
ROHLOFF Speedhub 500/14		
<input type="checkbox"/>	Kabelbox reinigen en binnenzijde kabeltrommel invetten	elke 500 km
<input type="checkbox"/>	Olie vervangen	elke 5.000 km of ten minste eenmaal per jaar
Pinion		
<input type="checkbox"/>	Onderhoud 1 Aandrijfelementen controleren en zo nodig vervangen Universele kabelrol, glijvlakken en binnenzijde van de schakelbox, planeetwielen, enz. grondig reinigen en rijkelijk invetten	elke 500 km
<input type="checkbox"/>	Onderhoud 2 Looprollen vervangen en olie vervangen	elke 10.000 km

 **WAARSCHUWING**
Letsel door beschadigde remmen

Voor reparatie van de rem is vakkennis en speciaal gereedschap vereist. Onjuiste of ontoelaatbare montagewerkzaamheden kunnen de rem beschadigen. Dat kan leiden tot een ongeval met ernstig letsel.

- ▶ Reparatie van de rem mag uitsluitend door de dealer worden uitgevoerd.
- ▶ Voer uitsluitend veranderingen of werkzaamheden uit aan de rem (bv. demonteren, afslijpen of lakken), die in de gebruikershandleiding van de rem zijn toegestaan en worden beschreven.

Oogletsel

Wanneer afstellingen niet correct worden uitgevoerd, kunnen er problemen optreden die onder bepaalde omstandigheden tot ernstig letsel kunnen leiden.

- ▶ Draag altijd een veiligheidsbril bij inspectie- en onderhoudswerkzaamheden.

 **VOORZICHTIG**
Vallen bij onbedoelde activering

Bij onbedoelde activering van het elektrische aandrijfsysteem bestaat gevaar voor letsel.

- ▶ Verwijder de accu voorafgaand aan inspectie resp. onderhoud.

Vallen door materiaalmoetheid

Wanneer de levensduur van een onderdeel wordt overschreden, kan dat onderdeel plotseling falen. Een val met letsel kan het gevolg zijn.

- ▶ Laat elke zes maanden een grondige reiniging van de pedelec uitvoeren door de dealer, bij voorkeur tijdens de voorgeschreven servicewerkzaamheden.

 **VOORZICHTIG**
Milieuschade door giftige stoffen

In het remsysteem bevinden zich giftige en milieugevaarlijke smeermiddelen en oliën. Wanneer deze in het riool of het grondwater terechtkomen raken deze vergiftigd.

- ▶ Voer olie en smeermiddelen die vrijkomen bij reparatie veilig voor het milieu en conform de wettelijke voorschriften af.

Aanwijzing

De motor is onderhoudsvrij en mag uitsluitend door gekwalificeerd technisch personeel worden geopend.

- ▶ Probeer nooit de motor te openen.

8.4 Eerste inspectie uitvoeren

Onder belasting kunnen onjuist vastgedraaide schroeven losraken. Hierdoor kan de voorbouw los komen te zitten. Een val met letsel is het gevolg.

- ▶ Controleer na de eerste twee uur rijden dat het stuur en het snelspansysteem van de voorbouw goed vast zitten.

Door trillingen tijdens het rijden kunnen schroeven en veren, die bij de fabricage van de pedelec goed zijn vastgedraaid, zich zetten resp. losraken.

- 1 Controleer de stevigheid van het snelspansysteem.
- 2 Controleer de aanhaalmomenten van alle schroeven en schroefverbindingen.



8.5 Grote inspectie uitvoeren

Alleen door het aanhouden van de inspectie- en onderhoudshandleiding kan slijtage van onderdelen worden verminderd, de levensduur worden verlengd en de veiligheid worden gewaarborgd.

Diagnose en documentatie huidige toestand

Component	Interval	Beschrijving			Criteria		Maatregelen bij afkeur
		Inspectie	Testen	Inspectie/onderhoud	Acceptatie	Afkeur	
Chassis							
Frame	Maandelijks	vuil	...	Paragraaf 7.3.4	o.k.	vuil	Reinigen
	6 maanden	Verzorging	...	Paragraaf 7.4.1	o.k.	onbehandeld	In de was zetten
	6 maanden	Controleren op beschadigingen, breuken, krassen	Paragraaf 8.6.1	...	o.k.	beschadigd	Pedelec buiten gebruik nemen, nieuw frame conform stuklijst
Carbon frame (optioneel)	Maandelijks	vuil	Paragraaf 7.3.4	...	o.k.	vuil	Reinigen
	6 maanden	Verzorging	...	Paragraaf 7.4.1	o.k.	geen was	In de was zetten
	6 maanden	Lakschade	Paragraaf 8.6.1.1	...	o.k.	lakschade	Lakken
	6 maanden	Botsschade	Paragraaf 8.6.1.1	...	o.k.	botsschade	Pedelec buiten gebruik nemen, nieuw frame conform stuklijst
ROCKSHOX achterbouwdemper (optioneel)	6 maanden	Controleren op beschadigingen, corrosie, breuk	zie onderhoudshandleiding ROCKSHOX	Onderhoud cf. fabrikant Luchtkamersamenstel, demper en veer	o.k.	beschadigd	Nieuwe achterbouwdemper conform stuklijst
FOX achterbouwdemper (optioneel)	6 maanden	Controleren op beschadigingen, corrosie, breuk	...	Opsturen naar FOX	o.k.	beschadigd	Nieuwe achterbouwdemper conform stuklijst
SR SUNTOUR achterbouwdemper (optioneel)	6 maanden	Controleren op beschadigingen, corrosie, breuk	zie onderhoudshandleiding SR SUNTOUR	Onderhoud cf. fabrikant Grondige service van de schokdempers, inclusief weer in elkaar zetten van de demper en vervangen van de luchtdichting	o.k.	beschadigd	Nieuwe achterbouwdemper conform stuklijst
Stuurinrichting							
Stuur	Maandelijks	Reiniging	...	Paragraaf 7.3.6	o.k.	vuil	Reinigen
	6 maanden	In de was zetten	...	Paragraaf 7.4.7	o.k.	onbehandeld	In de was zetten
	6 maanden	Bevestiging controleren	Paragraaf 7.5.12	...	o.k.	los, roest	Schroeven aanhalen, zo nodig nieuw stuur conform stuklijst
Voorbouw	Maandelijks	Reiniging	...	Paragraaf 7.3.5	o.k.	vuil	Reinigen
	6 maanden	In de was zetten	...	Paragraaf 7.4.6	o.k.	onbehandeld	In de was zetten
	6 maanden	Bevestiging controleren	Paragraaf 7.5.11 en paragraaf 8.6.4	...	o.k.	los, roest	Schroeven vastdraaien, zo nodig nieuwe voorbouw conform stuklijst



Component	Interval	Beschrijving			Criteria		Maatregelen bij afkeur
		Inspectie	Testen	Onderhoud	Acceptatie	Afkeur	
Handvatten	Maandelijks	Reiniging	...	Paragraaf 7.3.7	o.k.	vuil	Reinigen
	Maandelijks	Verzorging	Paragraaf 7.4.8	...	o.k.	onbehandeld	Talk
	Voor elke rit	Slijtage, bevestiging controleren	Paragraaf 7.1.11	...	o.k.	ontbreekt, zit los	Schroeven vastdraaien, nieuw handvatten en bekledingen conform stuklijst
Stuurlager	6 maanden	Schoonmaken en controleren op beschadigingen	...	Reinigen, smeren en afstellen	o.k.	niet schoon	Schoonmaken en smeren
Vork (star)	6 maanden	Controleren op beschadigingen, corrosie, breuk	...	Demontieren, controleren, smeren, monteren	o.k.	beschadigd	Nieuwe vork conform stuklijst
Carbon vork (optioneel)	6 maanden	Controleren op beschadigingen, corrosie, breuk	...	Onderhoud cf. fabrikant Smeren, olie vervangen cf. fabrikant	o.k.	beschadigd	Nieuwe vork conform stuklijst
SR SUNTOUR verende voorvork (optioneel)	6 maanden	Controleren op beschadigingen, corrosie, breuk	...	Onderhoud cf. fabrikant Smeren, olie vervangen cf. fabrikant	o.k.	beschadigd	Nieuwe vork conform stuklijst
FOX verende voorvork (optioneel)	6 maanden	Controleren op beschadigingen, corrosie, breuk	...	Opsturen naar FOX	o.k.	beschadigd	Nieuwe achterbouw-demper conform stuklijst
ROCKSHOX verende voorvork (optioneel)	6 maanden	Controleren op beschadigingen, corrosie, breuk	...	Onderhoud cf. fabrikant Smeren, olie vervangen cf. fabrikant	o.k.	beschadigd	Nieuwe vork conform stuklijst
Spinner verende voorvork (optioneel)	6 maanden	Controleren op beschadigingen, corrosie, breuk	...	Onderhoud cf. fabrikant Smeren, olie vervangen cf. fabrikant	o.k.	beschadigd	Nieuwe vork conform stuklijst
Wiel							
Wiel	Voor elke rit	Rechte loop	Paragraaf 7.1.7	...	o.k.	scheve loop	Wiel opnieuw inspannen
	6 maanden	Montage	Paragraaf 7.5.1	...	o.k.	los	Snelspanner afstellen
Banden	Maandelijks	Reiniging	Paragraaf 7.3.10	...	o.k.	vuil	Reinigen
	Wekelijks	Vuldruk	Paragraaf 7.5.1.1	...	o.k.	vuldruk te laag/te hoog	Vuldruk aanpassen
	10 dagen	Slijtage	Paragraaf 7.3.10	...	o.k.	versleten profiel	Nieuwe band conform stuklijst



Component	Interval	Beschrijving			Criteria		Maatregelen bij afkeur
		Inspectie	Testen	Onderhoud	Acceptatie	Afkeur	
Velgen	6 maanden	In de was zetten	...	Paragraaf 7.4.10	o.k.	onbehandeld	In de was zetten
	6 maanden	Slijtage	Paragraaf 7.5.1.3	...	o.k.	defecte velg	Nieuwe velg conform stuklijst
	Maandelijks	Slijtage remvlak	Paragraaf 7.5.2.6	...	o.k.	versleten remvlak	Nieuwe velg conform stuklijst
Spaken	Maandelijks	Reiniging	...	Paragraaf 7.3.11	o.k.	vuil	Reinigen
	3 maanden	Spanning controleren	Paragraaf 7.5.1.3	...	o.k.	los, verschil in spanning	Spaken spannen of nieuwe spaken conform stuklijst
	6 maanden	Velghaken controleren	Paragraaf 7.5.1.3	...	o.k.	kromme velghaken	Nieuwe velg conform stuklijst
Spaaknippel	Maandelijks	Reiniging	...	Paragraaf 7.3.11	o.k.	vuil	Reinigen
	Maandelijks	In de was zetten	...	Paragraaf 7.4.13	o.k.	onbehandeld	In de was zetten
Nippelgaten	6 maanden	Controleren op scheuren	Paragraaf 7.5.1.4	...	o.k.	scheuren	Nieuwe velg conform stuklijst
Nippelbed	Jaarlijks	Controleren op scheuren	Paragraaf 7.5.1.5	...	o.k.	scheuren	Nieuwe velg conform stuklijst
Naaf	Maandelijks	Reiniging	...	Paragraaf 7.3.12	o.k.	vuil	Reinigen
	Maandelijks	Verzorging	...	Paragraaf 7.4.12	o.k.	onbehandeld	Behandelen
conusgelaagde naaf (optioneel)	Maandelijks	Reiniging	...	Paragraaf 7.3.12	o.k.	vuil	Reinigen
	Maandelijks	Verzorging	...	Paragraaf 7.4.12	o.k.	onbehandeld	Behandelen
	6 maanden	Bevestiging controleren	o.k.	los, roest	Schroeven aanhalen, zo nodig nieuw stuur conform stuklijst
	Jaarlijks	verstellen	o.k.	niet versteld	nieuwe stand
versnellingsnaaf (optioneel)	Maandelijks	Reiniging	...	Paragraaf 7.3.12	o.k.	vuil	Reinigen
	Maandelijks	Verzorging	...	Paragraaf 7.4.12	o.k.	onbehandeld	Behandelen
	6 maanden	Bevestiging controleren	o.k.	los, roest	Schroeven aanhalen, zo nodig nieuw stuur conform stuklijst
	6 maanden	Werking controleren	Paragraaf 7.5.15.2	schakelfouten	Naaf opnieuw afstellen
Zadel en zadelpen							
Zadel	Maandelijks	Reiniging	...	Paragraaf 7.3.9	o.k.	vuil	Reinigen
	6 maanden	Bevestiging controleren	Paragraaf 7.5.13	...	o.k.	los	Schroeven vastdraaien
Lederen zadel (optioneel)	Maandelijks	Reiniging	...	Paragraaf 7.3.9.1	o.k.	vuil	Reinigen
	6 maanden	Verzorging	...	Paragraaf 7.4.11	o.k.	onbehandeld	Leerwas
	6 maanden	Bevestiging controleren	Paragraaf 7.5.13	...	o.k.	los	Schroeven vastdraaien
Zadelpen	Maandelijks	Reiniging	...	Paragraaf 7.3.8	o.k.	vuil	Reinigen
	6 maanden	Verzorging	o.k.	onbehandeld	Leerwas
	6 maanden	Complete reiniging, bevestiging en lakbeschermingsfolie controleren	...	Paragraaf 8.6.8	o.k.	los	Schroeven aanhalen, nieuwe lakbeschermingsfolie



Component	Interval	Beschrijving			Criteria		Maatregelen bij afkeur
		Inspectie	Testen	Onderhoud	Acceptatie	Afkeur	
Carbon zadelpen (optioneel)	Maandelijks	Reiniging	...	Paragraaf 7.3.8	o.k.	vuil	Reinigen
	6 maanden	Verzorging	...	Paragraaf 7.4.9.2	o.k.	onbehandeld	Montagepasta
	6 maanden	complete reiniging, bevestiging en lakbeschermingsfolie controleren	...	Paragraaf 8.6.8.1	o.k.	los	Schroeven aanhalen, nieuwe lakbeschermingsfolie, bij beschadigingen nieuwe zadelpen conform stuklijst
Verende zadelpen (optioneel)	Maandelijks	Reiniging	o.k.	vuil	Reinigen
	6 maanden	Verzorging	...	Paragraaf 7.4.9.1	o.k.	onbehandeld	Oliën
	100 uur of 6 maanden	Complete reiniging, bevestiging en lakbeschermingsfolie controleren	Paragraaf 8.6.8	...	o.k.	los	Schroeven aanhalen, nieuwe lakbeschermingsfolie
by.schulz verende zadelpen (optioneel)	na de eerste 250 km, daarna elke 1500 km	Complete reiniging, bevestiging en lakbeschermingsfolie controleren, smeren	Paragraaf 8.6.8.2	...	o.k.	los	Schroeven aanhalen, nieuwe lakbeschermingsfolie, bij beschadigingen nieuwe zadelpen conform stuklijst
SR SUNTOUR verende zadelpen	elke 100 uur of Jaarlijks	Complete reiniging, bevestiging en lakbeschermingsfolie controleren, smeren	Paragraaf 8.6.8.3	...	o.k.	los	Schroeven aanhalen, nieuwe lakbeschermingsfolie, bij beschadigingen nieuwe zadelpen conform stuklijst
eightpins NGS2 Verende zadelpen	20 uur	Olie bijvullen	...	Paragraaf 7.4.19	o.k.	geen olie	Olie bijvullen
	20 uur	Afstrijker reinigen	...		o.k.	vuil	Reiniging
	40 uur	Glijbus reinigen	...		o.k.	vuil	Reiniging
	100 uur	Glijbus, afstrijker en viltstrook vervangen	...		o.k.	niet vervangen	Vervangen
	200 uur	Service afdichting gasveer	...		o.k.	geen service	Service uitvoeren
eightpins H01 Verende zadelpen	20 uur	Olie bijvullen	...	Paragraaf 7.4.19	o.k.	geen olie	Olie bijvullen
	20 uur	Afstrijker reinigen	...		o.k.	vuil	Reiniging
	40 uur	Glijbus reinigen	...		o.k.	vuil	Reiniging
	100 uur	Glijbus, afstrijker en viltstrook vervangen	...		o.k.	niet vervangen	Vervangen
	200 uur	Service afdichting gasveer	...		o.k.	geen service	Service uitvoeren



Component	Interval	Beschrijving			Criteria		Maatregelen bij afkeur
		Inspectie	Testen	Onderhoud	Acceptatie	Afkeur	
ROCKSHOX verende zadelpen	50 uur	Ontluchten	...	zie fabrikant	o.k.		
	50 uur	Reinigen	...	zie fabrikant	o.k.		
	200 uur	Ontluchten	...	zie fabrikant	o.k.		
	200 uur	Compleet onderhoud	...	zie fabrikant	o.k.		
	400 uur	Compleet onderhoud	...	zie fabrikant	o.k.		
	600 uur	Compleet onderhoud	...	zie fabrikant	o.k.		
FOX verende zadelpen	125 uur of jaarlijks	Compleet onderhoud	zie fabrikant	bij fabrikant FOX	
Afschermingen							
Riem- resp. kettingbeschermplaat	6 maanden	Bevestiging	Bevestiging controleren	...	o.k.	los	Schroeven vastdraaien
Spatbord	6 maanden	Bevestiging	Bevestiging controleren	...	o.k.	los	Schroeven vastdraaien
Motorafdekking	6 maanden	Bevestiging	Bevestiging controleren	...	o.k.	los	Schroeven vastdraaien
Reminstallatie							
Handrem	6 maanden	Bevestiging	Bevestiging controleren	...	o.k.	los	Schroeven vastdraaien
Remvloeistof	6 maanden	Vloeistofpeil controleren	Naar seizoen	...	o.k.	te weinig	Remvloeistof bijvullen, bij beschadiging pedelec buiten gebruik nemen, nieuwe remslangen
Remvoeringen	6 maanden	Remvoeringen, remschijven en velgen	Controleren op beschadigingen	...	o.k.	beschadigd	Nieuwe remvoeringen, remschijven en velgen
Terugtraprem remanker	6 maanden	Bevestiging	Bevestiging controleren	...	o.k.	los	Schroeven vastdraaien
Reminstallatie	6 maanden	Bevestiging	Bevestiging controleren	...	o.k.	los	Schroeven vastdraaien
Verlichtingsinstallatie							
Bekabeling verlichting	6 maanden	Aansluitingen, correcte kabelvoering	Controle	...	o.k.	kabel defect, geen verlichting	Nieuwe bekabeling
Achterlicht	6 maanden	Standlicht	Werking controleren	...	o.k.	geen constante verlichting	Nieuw achterlicht conform stuklijst, zo nodig accu vervangen
Voorlicht	6 maanden	Standlicht, dagrijlicht	Werking controleren	...	o.k.	geen constante verlichting	Nieuw voorlicht conform stuklijst, zo nodig accu vervangen
Reflectoren	6 maanden	Compleet, toestand, bevestiging	Controle	...	o.k.	niet volledig of beschadigd	Nieuwe reflectoren



Component	Interval	Beschrijving			Criteria		Maatregelen bij afkeur
		Inspectie	Testen	Onderhoud	Acceptatie	Afkeur	
Aandrijving/ versnelling							
Ketting/ cassette/ achtertandwiel/ kettingblad	6 maanden	Op beschadiging controleren	Op beschadiging controleren	...	o.k.	beschadigd	Zo nodig bevestigen of nieuw conform stuklijst
Kettingbe- schermer/ spakbe- schermer	6 maanden	Op beschadiging controleren	Op beschadiging controleren	...	o.k.	beschadigd	Nieuw conform stuklijst
Traplager/ crank	6 maanden	Bevestiging controleren	Bevestiging controleren	...	o.k.	los	Schroeven vastdraaien
Pedalen	6 maanden	Bevestiging controleren	Bevestiging controleren	...	o.k.	los	Schroeven vastdraaien
Schakelhendel	6 maanden	Bevestiging controleren	Bevestiging controleren	...	o.k.	los	Schroeven vastdraaien
Schakelkabels	6 maanden	Op beschadiging controleren	Op beschadiging controleren	...	o.k.	los en defect	Schakelkabels afstellen, zo nodig nieuwe schakelkabels
Voorderailleur	6 maanden	Op beschadiging controleren	Op beschadiging controleren	...	o.k.	schakelt niet of zwaar	Afstellen
Derailleur	6 maanden	Op beschadiging controleren	Op beschadiging controleren	...	o.k.	schakelt niet of zwaar	Afstellen
Elektrisch aandrijfsysteem							
Boordcomputer	6 maanden	Op beschadiging controleren	Op beschadiging controleren	...	o.k.	geen weergave, onjuiste weergave	Opnieuw opstarten, accu testen, nieuwe software of nieuwe boordcomputer, buitenbedrijfstelling
Bediening	6 maanden	bediening controleren op beschadigingen	Op beschadiging controleren	...	o.k.	geen reactie	Opnieuw opstarten, contact opnemen met fabrikant bediening, nieuwe bediening
Tacho	6 maanden	Kalibratie	Snelheidsmeting	...	o.k.	pedelec rijdt 10% te snel/ te langzaam	Pedelec buiten gebruik nemen tot de oorzaak is gevonden
Bekabeling	6 maanden	Visuele controle	Visuele controle	...	o.k.	uitval van het systeem, beschadigingen, geknikte kabels	Nieuwe bekabeling
Accu	6 maanden	Initiële controle	zie hoofdstuk Montage	...	o.k.	storingmelding	Contact opnemen met accufabrikant, buitenbedrijfstelling, nieuwe accu
Accuhouder	6 maanden	Bevestiging, slot, contacten	Bevestiging controleren	...	o.k.	los, slot sluit niet, geen contact	Nieuwe accuhouder
Motor	6 maanden	Visuele controle en bevestiging	Bevestiging controleren	...	o.k.	beschadigd, los	Motor vastdraaien, contact opnemen met fabrikant motor, nieuwe motor, buitenbedrijfstelling
Software	6 maanden	Versie uitlezen	Softwareversie controleren	...	nieuwste versie	niet de nieuwste versie	Update uploaden



Component	Interval	Beschrijving			Criteria		Maatregelen bij afkeur
		Inspectie	Testen	Onderhoud	Acceptatie	Afkeur	
Overige							
Bagagedrager	Voor elke rit	Stevigheid	Paragraaf 7.1.5	...	o.k.	los	Vastzetten
	Maandelijks	vuil	...	Paragraaf 7.3.4	o.k.	vuil	Reinigen
	6 maanden	Verzorging	...	Paragraaf 7.4.3	o.k.	onbehandeld	In de was zetten
	6 maanden	Bevestiging en lakbeschermingsfolie controleren	Paragraaf 8.5.2	...	o.k.	los	Schroeven aanhalen, nieuwe lakbeschermingsfolie
Zijstandaard	Maandelijks	vuil	...	Paragraaf 7.3.4	o.k.	vuil	Reinigen
	6 maanden	Verzorging	...	Paragraaf 7.4.5	o.k.	onbehandeld	In de was zetten
	6 maanden	Bevestiging	Paragraaf 7.5.20	...	o.k.	los	Schroeven vastdraaien
	6 maanden	Stabiliteit	Paragraaf 7.5.20	...	o.k.	Kantelen	Hoogte standaard aanpassen
Bel	Voor elke rit	Geluid	Werking controleren, paragraaf 7.1.10	...	o.k.	geen geluid, zacht, ontbreekt	Nieuwe bel conform stuklijst
Accessoires (optioneel)	6 maanden	Bevestiging	Bevestiging controleren	...	o.k.	los	Schroeven vastdraaien

Technische controle, veiligheidscontrole, proefrit

Component	Beschrijving		Criteria		Maatregelen bij afkeur
	Montage/inspectie	Testen	Acceptatie	Afkeur	
Reminstallatie	6 maanden	Werking controleren	o.k.	remt niet voluit, remweg te lang	Defect onderdeel in de reminstallatie lokaliseren en corrigeren
Versnelling onder bedrijfsbelasting	6 maanden	Werking controleren	o.k.	problemen bij het schakelen	Versnelling opnieuw afstellen
Veerelementen (vork, vorkpoot, zadelpen)	6 maanden	Werking controleren	o.k.	te weinig of geen vering meer	Defect onderdeel lokaliseren en corrigeren
Elektrisch aandrijfsysteem	6 maanden	Werking controleren	o.k.	los contact, problemen tijdens het rijden, versnellen	Defect onderdeel in het elektrische aandrijfsysteem lokaliseren en corrigeren
Verlichtingsinstallatie	6 maanden	Werking controleren	o.k.	geen continue verlichting, niet helder genoeg	Defect onderdeel verlichtingsinstallatie lokaliseren en corrigeren
Proefrit	6 maanden	Werking controleren	geen opvallende geluiden	opvallende geluiden	Bron van het geluid lokaliseren en corrigeren



8.5.1 Frame inspecteren

- 1 Controleer het frame op scheuren, vervormingen en lakschade.
 - ⇒ Is er sprak van scheuren, vervormingen of lakschade, neem dan de pedelec buiten gebruik. Nieuw frame conform stuklijst.

8.5.1.1 Carbon frame inspecteren

Bij lakschade van een carbon frame moet onderscheid worden gemaakt tussen krassen in de lak en botsschade (impact).

- ▶ Vraag de klant naar de oorzaak van de schade.
- ▶ Onderzoek met een loep of er beschadigde vezels of deaminatie te zien is.

8.5.2 Bagagedrager inspecteren

Aan de bagagedrager kunnen door bagagetassen en -kratten krassen, scheuren en breuken ontstaan.

- 1 Onderzoek de bagagedrager op krassen, scheuren en breuken.
 - ⇒ Vervang een beschadigde bagagedrager.
 - ⇒ Breng, wanneer de lakbeschermingsfolie is versleten of ontbreekt, nieuwe lakbeschermingsfolie aan.

8.5.3 Achterbouwdemper inspecteren en onderhouden

Geldt uitsluitend voor pedelecs met deze uitrusting



WAARSCHUWING

Letsel door exploderen

De luchtkamer staat onder druk. Bij onderhoud aan het luchtsysteem van een defecte achterbouwdemper kan deze exploderen en ernstig letsel veroorzaken.

- ▶ Draag bij montage of onderhoud een veiligheidsbril, veiligheidshandschoenen en veiligheidskleding.
- ▶ Laat de lucht uit alle luchtkamers afblazen. Demonteer alle luchtinzetten.
- ▶ Onderhoud of demonteer nooit een achterbouwdemper zonder dat deze volledig is uitgeveerd.

Vergiftiging door veringolie

De veringolie irriteert de luchtwegen, leidt tot mutaties in kiemcellen en tot steriliteit, veroorzaakt kanker en is giftig bij huidcontact.

- ▶ Draag altijd een veiligheidsbril en nitril handschoenen tijdens werkzaamheden met veringolie.
- ▶ Voer nooit inspectie of onderhoud uit tijdens de zwangerschap.
- ▶ Gebruik een olieopvangbak op de plek waar onderhoud aan de achterbouwdemper wordt uitgevoerd.

Vergiftiging door smeerolie

De smeerolie van de eightpins zadelpen is giftig bij huidcontact en inademing.

- ▶ Draag altijd een veiligheidsbril en nitril handschoenen tijdens werkzaamheden met smeerolie.
- ▶ Smeer de zadelpen uitsluitend buitenshuis of in een zeer goed geventileerde ruimte.
- ▶ Vermijd ieder huidcontact met de smeerolie. Draag nitrilhandschoenen bij smeren, reinigen en onderhouden.
- ▶ Gebruik een olieopvangbak op de plek waar onderhoud aan de zadelpen wordt uitgevoerd.

**! VOORZICHTIG****Milieuschade door giftige stoffen**

In de achterbouwdeemper bevinden zich giftige en milieugevaarlijke smeermiddelen en oliën.

Wanneer deze in het riool of het grondwater terechtkomen raken deze vergiftigd.

- ▶ Voer olie en smeermiddelen die vrijkomen bij reparatie veilig voor het milieu en conform de wettelijke voorschriften af.

- 1 Demonteer de achterbouwdeemper.
 - 2 Inspecteer en reinig de binnen- en buitenzijde.
 - 3 Reviseer de luchtveren.
 - 4 Vervang de luchtafdichtingen bij luchtveren.
 - 5 Vervang de olie.
- ⇒ Vervang de vuilafstrijkers.

8.5.4 Versnellingsnaaf inspecteren**8.5.4.1 Conusgelagerde naaf verstellen**

Bij een conusgelagerde naaf draait de in het huis van de naafconus gefixeerde lagerschaal met zijn grotere kogelloopvlak om de binnenste, tegen het uitvaleinde aanliggende lagerconus. De buitenste lagerschaal, die om de stilstaande lagerconus draait, wordt met zijn grotere kogelloopvlak aanmerkelijk gelijkmatiger belast.

- 1 Breng een kleine, rode markering aan op de contraoer.
 - 2 Verdraai de wielas elke 1000 km tot 2000 km over 40° tot 90°.
- ⇒ De lagerconus slijt gelijkmatig.

8.5.5 Voorbouw inspecteren

Onder belasting kunnen onjuist vastgedraaide schroeven losraken. Hierdoor kan de voorbouw los komen te zitten. Een val met letsel is het gevolg.

- ▶ Controleer dat het stuur en het snelspansysteem van de voorbouw goed vast zitten.

8.5.6 Stuurlager inspecteren en invetten

- 1 Demonteer de vork.
- 2 Reinig het stuurlager. Spoel bij sterke vervuiling het lager uit met een reinigingsmiddel als WD-40 of Caramba.
- 3 Controleer het stuurlager op beschadigingen.
 - ⇒ Is het stuurlager beschadigd, vervang het dan conform de stuklijst.
- 4 Vet het stuurlager en de lagerzittingen in met taai, waterafstotend vet (bv. Dura Ace speciaalvet van SHIMANO).
- 5 Monteer de vork met het stuurlager weer conform de gebruikshandleiding van de vork.



8.5.7 As met snelspanner inspecteren

VOORZICHTIG

Vallen door losgeraakte snelspanner

Een defecte of onjuist gemonteerde snelspanner kan gegrepen worden door de remschijf en het wiel blokkeren. Een val is het gevolg.

- Monteer de snelspanhendel van het voorwiel aan de zijde tegenover de remschijf.

Vallen door defecte of verkeerd gemonteerde snelspanner

De remschijf kan tijdens gebruik zeer heet worden. Onderdelen van de snelspanner kunnen hierdoor schade oplopen. De snelspanner kan losraken. Een val met letsel is het gevolg.

- De snelspanhendel van het voorwiel en de remschijf moeten aan tegenover elkaar liggende zijden zitten.

Vallen door verkeerde afstelling van de spankracht

Een te hoge spankracht beschadigt de snelspanner zodat deze zijn werking verliest.

Onvoldoende spankracht leidt tot een ongunstige krachtoverdracht. De verende voorvork of het frame kunnen breken. Een val met ernstig letsel is het gevolg.

- Bevestig een snelspanner nooit met gereedschap (bv. een hamer of tang).
- Gebruik uitsluitend spanhendels met correct afgestelde spankracht.

- 1 Maak de snelspanner los.
- 2 Zet de snelspanner vast.
- 3 Controleer de stand en spankracht van de snelspanhendel.

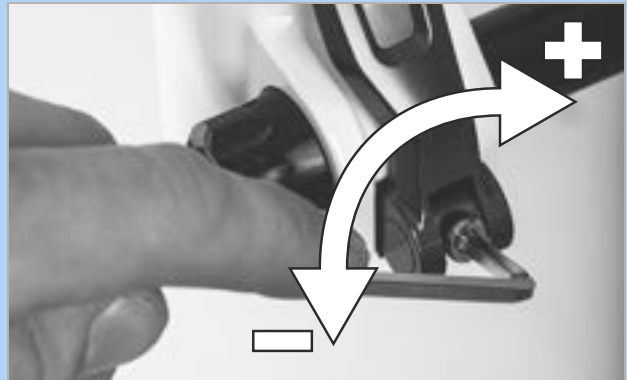
⇒ De snelspanhendel ligt vlak tegen de onderste behuizing aan.

⇒ Bij het sluiten van de snelspanhendel moet een lichte afdruk op de handpalm te zien zijn.



Afbeelding 215: Spankracht van de snelspanner afstellen

- 4 Stel zo nodig de spankracht van de spanhendel af met een 4 mm inbusleutel.
- 5 Controleer daarna opnieuw de stand en spankracht van de snelspanhendel.



Afbeelding 216: Spankracht van de snelspanner afstellen



8.5.8 Vork inspecteren

WAARSCHUWING

Letsel door exploderen

De luchtkamer staat onder druk. Bij onderhoud aan het luchtsysteem van een defecte verende voorvork kan deze exploderen en ernstig letsel veroorzaken.

- ▶ Draag bij montage of onderhoud een veiligheidsbril, veiligheidshandschoenen en veiligheidskleding.
- ▶ Laat de lucht uit alle luchtkamers afblazen. Demonteer alle luchtinzetten.
- ▶ Onderhoud of demonteer nooit een verende voorvork zonder dat deze volledig is uitgeveerd.

VOORZICHTIG

Milieuschade door giftige stoffen

In de verende voorvork bevinden zich giftige en milieugevaarlijke smeermiddelen en oliën. Wanneer deze in het riool of het grondwater terechtkomen raken deze vergiftigd.

- ▶ Voer olie en smeermiddelen die vrijkomen bij reparatie veilig voor het milieu en conform de wettelijke voorschriften af.

- 1 Demonteer de vork.
- 2 Controleer de vork op scheuren, vervormingen en lakschade.
 - ⇒ Is er sprak van scheuren, vervormingen of lakschade, neem dan de pedelec buiten gebruik. Nieuwe vork conform stuklijst.
- 3 Reinig de binnen- en buitenzijde.
- 4 Smeer de vork.
- 5 Monteer de vork.

8.5.8.1 Verende carbon voorvork inspecteren

Geldt uitsluitend voor pedelecs met deze uitrusting

- 1 Demonteer de vork.
- 2 Controleer de vork op scheuren, vervormingen en lakschade.
- 3 Bij lakschade van een verende carbon voorvorken moet onderscheid worden gemaakt tussen krassen in de lak en botsschade (impact).
 - ▶ Vraag de klant naar de oorzaak van de schade.
 - ▶ Onderzoek met een loep of er beschadigde vezels of delaminatie te zien is.

8.5.8.2 Verende voorvork inspecteren

Geldt uitsluitend voor pedelecs met deze uitrusting

- 1 Demonteer de vork.
- 2 Controleer de vork op scheuren, vervormingen en lakschade.
 - ⇒ Is er sprak van scheuren, vervormingen of lakschade, neem dan de pedelec buiten gebruik. Nieuwe vork conform stuklijst.
- 3 Haal de verende voorvork uit elkaar.
- 4 Smeer de vuilafstrijkers en de glijbussen.
- 5 Controleer de aanhaalmomenten.
- 6 Reinig de binnen- en buitenzijde.
- 7 Smeer de vork.
- 8 Monteer de vork.
- 9 Stel de verende voorvork af (zie paragraaf 6.3.14).



8.5.9 Zadelpen inspecteren



Vergiftiging door smeerolie

De smeerolie van de eightpins zadelpen is giftig bij huidcontact en inademing.

- ▶ Draag altijd een veiligheidsbril en nitril handschoenen tijdens werkzaamheden met smeerolie.
- ▶ Smeer de zadelpen uitsluitend buitenshuis of in een zeer goed geventileerde ruimte.
- ▶ Vermijd ieder huidcontact met de smeerolie. Draag nitrilhandschoenen bij smeren, reinigen en onderhouden.
- ▶ Gebruik een olieopvangbak op de plek waar onderhoud aan de zadelpen wordt uitgevoerd.

- 1 Verwijder de zadelpen uit het frame.
- 2 Reinig de zadelpen van binnen en buiten.
- 3 Onderzoek de zadelpen op krassen, scheuren en breuken.
 - ⇒ Vervang een beschadigde zadelpen conform de stuklijst.
- 4 Monteer de zadelpen op de hoogte zoals vermeld in de pedelec pas.

8.5.9.1 Carbon zadelpen inspecteren

Geldt uitsluitend voor pedelecs met deze uitrusting

Bij lakschade van een carbon zadelpen moet onderscheid worden gemaakt tussen krassen in de lak en botsschade (impact).

- ▶ Vraag de klant naar de oorzaak van de schade.
- ▶ Onderzoek met een loep of er beschadigde vezels of delaminatie te zien is.

8.5.9.2 BY.SCHULZ verende zadelpen inspecteren en invetten

Geldt uitsluitend voor pedelecs met deze uitrusting

- 1 Verwijder de zadelpen uit het frame.
- 2 Verwijder de bescherm- en veiligheidshoes.
- 3 Reinig de zadelpen van binnen en buiten.
- 4 Onderzoek de zadelpen op krassen, scheuren en breuken.
 - ⇒ Vervang een beschadigde zadelpen conform de stuklijst.
- 5 Smeer de schroeven van de parallelvering.
- 6 Monteer de zadelpen weer op de hoogte zoals vermeld in de pedelec pas. Controleer de schroeven op hun correcte aanhaalmoment.

Aanhaalmomenten G1	
<input type="checkbox"/>	M8 zadelklenschroef M5 fixeerstelbout
	20 ... 24 Nm 3 Nm

Aanhaalmoment G2	
<input type="checkbox"/>	M6 zadelklenschroef M5 fixeerstelbout
	12 ... 14 Nm 3 Nm

- 7 Monteer de bescherm- en veiligheidshoes.



8.5.9.3 SR SUNTOUR verende zadelpen inspecteren en invetten

Geldt uitsluitend voor pedelecs met deze uitrusting

- 1 Verwijder de zadelpen uit het frame.
- 2 Verwijder de bescherm- en veiligheidshoes.
- 3 Onderzoek de zadelpen op krassen, scheuren en breuken.
 - ⇒ Vervang een beschadigde zadelpen conform de stuklijst.
 - ⇒ Breng, wanneer de lakbeschermingsfolie ter bescherming van een kinderzitje is versleten of ontbreekt, nieuwe lakbeschermingsfolie aan.
- 4 Haal de voorspanningsafsteller los en trek de stalen veer eruit.
- 5 Reinig de zadelpen van binnen en buiten.
- 6 Vet de zadelpen van binnen in met SR SUNTOUR olie nr. 9170-001.
- 7 Smeer de aandrukrol met fietskettingolie.
 - ▶ Smeer de gewrichten van de parallelvering met fietskettingolie.



Afbeelding 217: Smeerpunten SR SUNTOUR verende zadelpen

- 8 Monteer de zadelpen weer op de hoogte zoals vermeld in de pedelecпас.
- 9 Controleer de schroeven op hun correcte aanhaalmoment.

□	Aanhaalmomenten SR SUNTOUR verende zadelpen Zadelklemschroef M5 fixeerstelbout	15-18 Nm 3 Nm
---	---	------------------

- 10 Monteer de bescherm- en veiligheidshoes.

9 Storingen zoeken, storingen verhelpen en reparatie

9.1 Pijnklachten voorkomen

De pedelec is zowel een vervoermiddel als een sporttoestel, dat de gezondheid bevordert.

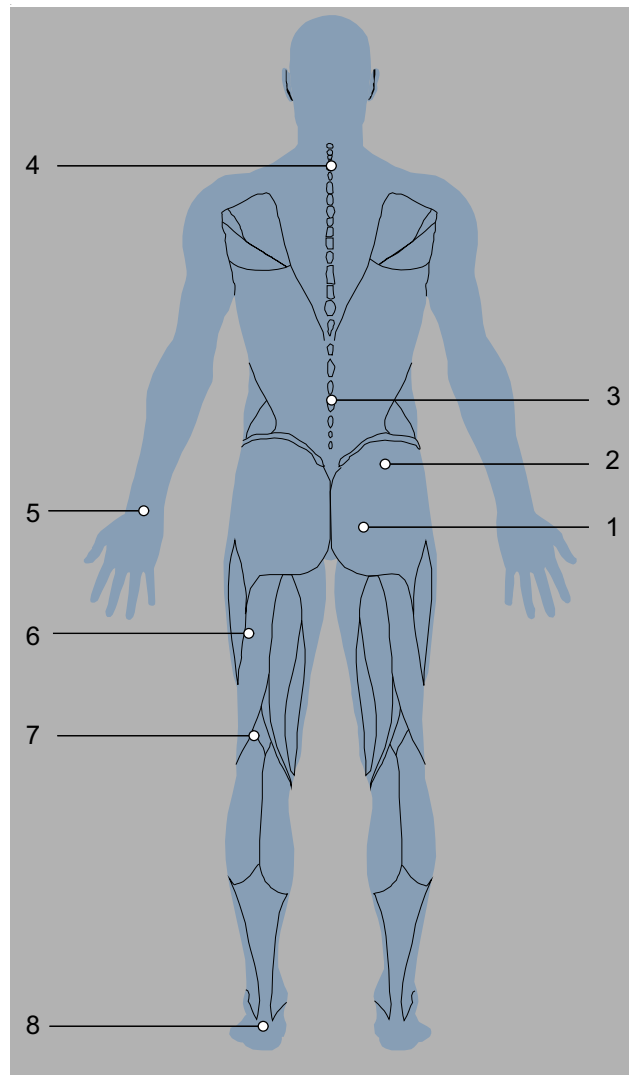
De eerste ritten kunnen de dag erop leiden tot spierpijn. Er mag echter nooit blijvende pijn optreden tijdens of na een rit.

De meest voorkomende klachten zijn:

- zitklachten,
- heupklachten,
- rugklachten,
- pijn in nek en schouders,
- dove of pijnlijke handen,
- pijn in de bovenbenen,
- pijn aan de knie en
- pijn aan de voeten.

Voer onderstaande stappen uit wanneer een of meer klachten optreden:

- 1** Controleer dat alle onderdelen correct zijn aangepast. In de meeste gevallen wijzen pijnklachten na een rit op de pedelec op onvoldoende training of op verkeerd afgestelde of niet aan het lichaam aangepaste onderdelen.
- 2** Breng op korte termijn een bezoek aan een arts en bespreek uw klachten. Pijn kan een aanwijzing zijn voor medische problemen, die behandeld moeten worden.
- 3** Stelt de arts geen medische bezwaren vast, bezoek dan een fitnessstudio, een sporttrainer of fysiotherapeut. Voor een correcte uitvoering van strek- en versterkingsoefeningen van de spieren is individuele begeleiding vereist.



Afbeelding 218: Bekende pijnklachten bij onvoldoende training en/of door verkeerde afstelling van onderdelen

9.1.1 Zitklachten

Circa de helft van alle berijders van pedelecs heeft zitklachten:

- drukpijn aan het zitbeen,
- pijn in de onderrug en
- drukpijn en een doof gevoel aan het perineum.

Oplossing

- Neem een optimale rijpositie in (zie paragraaf 6.5.3).
- Pas de zadelhoogte en -n aan (zie paragraaf 6.5.4).
- Draag een fietsbroek en gebruik antischuurcrème (zie paragraaf 6.12) en
- Gebruik een ergonomisch aangepast zadel (zie paragraaf 6.5.4).



- Rijd af en toe staand.

9.1.2 Heupklachten

Pijn in de onderrug komt vaak niet van de rugspieren, maar van de heup-lendespier (musculus iliopsoas). Deze spier is onderdeel van de heupspieren en buigt de heup. Hij is verbonden aan het dijbeen en reikt omhoog tot de wervelkolom. Wanneer deze spier is overbelast of verkort, kan rugpijn optreden.

Oplossing



- Spierversterkende oefeningen voor de heup-lendespier (musculus iliopsoas).
- Rekoefeningen voor de heupflexoren en -extensoren.

9.1.3 Rugklachten

Pedelecrijden versterkt de rugspieren. Hoe meer het zadel boven het stuur uitsteekt, hoe meer de rugspieren worden belast. In het begin kan een te sterk voorovergebogen houding leiden tot pijn in de rug, armen en polsen. De buikspieren zijn de antagonist voor de rugspieren en stabiliseren het bekken en de rug. Rugklachten worden daarom vaak veroorzaakt door zwakke buikspieren.

Oplossing



- Neem contact op met de dealer. Er moet een zitpositie meer rechtop worden gekozen (zie paragraaf 6.5.3).

- Rekoefeningen voor de banden van de rug- en buikspieren en een gematigde fietstraining leiden tot verlenging van de pezen en opbouw van meer rug- en buikspieren.

Na een bepaalde trainingsduur kan de gewenste positie weer worden ingenomen.

9.1.4 Pijn in nek en schouders

Door de voorovergebogen houding op de pedelec belast het gewicht van het bovenlichaam op de schouders. Hoe meer de positie gestrekt is, hoe meer de schouders belast worden.

Vaak ligt de oorzaak voor de pijn in de ingenomen houding. Berijders van pedelecs overstrekken vaak de armen. Stoten, bv. op een hobbelig parcours, worden zo ongedempt aan de schouders doorgegeven. Dat leidt tot sterke pijnklachten.

Een andere oorzaak voor de pijn ligt in de zogenaamde ronde rug. Door de ingenomen lichaamshouding moet de nek sterk achterover worden gestrekt om naar voren te kunnen blijven kijken. Hierdoor verkrampen de nek- en schouderspieren.

9.1.5 Dove of pijnlijke handen

De handen vormen één van de drie contactpunten tijdens het rijden op de pedelec. De handen dragen het gewicht van het bovenlichaam over op het stuur. In de rechte, Hollandse positie is nauwelijks sprake van gewicht, terwijl in de sportieve positie het gewicht het grootst is. De kracht wordt daarbij uitgeoefend op een klein oppervlak van het handvat, zodat de drukbelasting op de handen zeer hoog is. Handen zijn heel gevoelig en kunnen bij langdurige belasting maximaal 20% van het lichaamsgewicht dragen.

9.1.6 Pijn in de bovenbenen

Pijn in de bovenbenen is meestal terug te voeren op spierproblemen. Musculaire disbalans tussen flexoren, extensoren en adductoren kan deze pijnklachten veroorzaken.

Oplossing



- Een zitpositie meer rechtop zorgt voor een onmiddellijke verlichting van de pijn.
- Houd de ellebogen altijd licht gebogen.
- ⇒ Het ellebooggewicht blokkeert niet. De armen dempen de stoten.
- Pas het stuur aan (zie paragraaf 6.5.5).
- Neem altijd een optimale rijpositie in (zie paragraaf 6.5.3).

Oplossing

- Stel de handvatten perfect af (zie paragraaf 6.5.5.1, 6.5.5.2 en 6.5.8),
- Beweeg armen en handen tijdens de rit (zie paragraaf 6.15),
- Gebruik gepolsterde fietshandschoenen (zie paragraaf 2.15) en
- Optimaliseer de handvatten (zie paragraaf 6.5.7).

Oplossing

- Het verhogen van de ondersteuning van de pedelec leidt tot onmiddellijke verlichting.



- Gerichte oefeningen tegen de disbalans en verkorting van de bovenbeenspieren.
- Rekoefeningen voor de bovenbeenspieren.

9.1.7 Pijn aan de knie

Pedelecrijden is een sport, die het kniegewricht ontziet en wordt aanbevolen voor beginnende sporters. Tijdens het trappen worden de krachten vanaf het bovenbeen via de knie naar de voet geleid. Overeenkomstig kunnen de pezen en het kraakbeen van de knie zwaar worden belast..

De oorzaak voor pijn aan de binnen- en buitenzijde van de knie is vaak een verkeerde afstelling van het kliksysteem en een daaruit voortkomende verkeerde stand van de voet. Pijn aan de onderzijde van de knie komt meestal door een ongeschikte rijpositie.

Ook koud weer kan kniepijn veroorzaken. Bij lage temperaturen zijn de pezen minder elastisch waardoor ze harder tegen de knie schuren.

Bij een verkeerde stand kan het kraakbeen sterk slijten. Te korte banden of musculaire disbalans kunnen dit effect versterken. Pijn aan de bovenzijde van de knieschijf duidt vaak op een musculaire disbalans. Pijn onder de knieschijf hangt meestal samen met een te grote druk in het kniegewricht en daaruit resulterende irritatie van de patellapees.

9.1.8 Pijn aan de voeten

De voeten vormen één van de drie contactpunten tijdens het rijden op de pedelec. De voeten brengen de kracht van de bovenbenen over op de pedalen en drijven zo de pedelec aan. Hierbij worden de voeten belast met tussen de 100% en bij sprongen zelfs tot 1000% van het lichaamsgewicht.

Pijn aan de voeten treedt vaak op wanneer het zadel te laag staat of de voeten verkeerd op de pedalen staan.

Ook ongeschikte schoenen kunnen leiden tot voetklachten.

Oplossing

- Neem contact op met de dealer. Pas de pedelec aan laat(zie paragraaf 6.5). Meet vervolgens de fiets op.
- Vermijd kou.



- Pak een verkeerde stand aan door rekoefeningen, spierversterking en Blackroll-training.

Oplossing

- Draag stevige, niet te strak vastgestrikte schoenen (zie paragraaf 2.5).
- Plaats de voeten correct op de pedalen (zie paragraaf 6.13).
- Stel de zadelhoogte optimaal af (zie paragraaf 6.5.4).

9.2 Aandrijfsysteem

De bediening geeft aan of er sprake is van kritische storingen of minder kritische storingen in het aandrijfsysteem.

De door het aandrijfsysteem gegenereerde storingsmeldingen kunnen via de app eBike Flow of door de dealer worden uitgelezen.

Via een link in de app eBike Flow kan alle informatie over de storing worden weergegeven, evenals ondersteuning bij het verhelpen daarvan.

9.2.1 Aandrijfsysteem of boordcomputer start niet op

Handel als volgt wanneer de boordcomputer en/of het aandrijfsysteem niet opstart:

- 1 Controleer of de accu is ingeschakeld. Zo niet, schakel dan de accu in.
- ⇒ Neem contact op met de dealer wanneer de LED's van de weergave laadtoestand niet branden.
- 2 Verwijder de accu wanneer de LED's van de weergave laadtoestand branden, maar het aandrijfsysteem toch niet opstart.
- 3 Breng de accu aan.
- 4 Start het aandrijfsysteem op.
- 5 Verwijder de accu wanneer het aandrijfsysteem niet opstart.
- 6 Reinig alle contacten met een zachte doek.
- 7 Breng de accu aan.
- 8 Start het aandrijfsysteem op.
- 9 Verwijder de accu wanneer het aandrijfsysteem niet opstart.
- 10 Laad de accu volledig op.
- 11 Breng de accu aan.
- 12 Start het aandrijfsysteem op.
- 13 Druk gedurende ten minste 8 seconden op de **aan/uit-toets (bediening)** wanneer het aandrijfsysteem niet opstart.

14 Druk gedurende ten minste 2 seconden op de **aan/uit-toets (bediening)** wanneer het aandrijfsysteem na ca. 6 seconden niet opstart.

15 Neem contact op met dealer wanneer het aandrijfsysteem niet start.

9.2.2 Storingen ondersteuningsfunctie

Symptoom	Oorzaak / mogelijkheid	Oplossing
Er is geen ondersteuning beschikbaar.	Is de accu voldoende opgeladen?	<ol style="list-style-type: none"> 1 Controleer het laadniveau van de accu. 2 Is de accu leeg, laad deze dan op.
	Is het systeem ingeschakeld?	<ul style="list-style-type: none"> ▶ Druk op de aan/uit-toets (accu). <p>⇒ Het aandrijfsysteem start op.</p>
	Staat het ondersteuningsniveau op [UIT]?	<ol style="list-style-type: none"> 1 Stel de ondersteuningsstand in op een ander ondersteuningsniveau dan [UIT]. 2 Neem contact op met dealer wanneer u nog steeds het gevoel hebt, dat er geen ondersteuning beschikbaar is.
	Accu, boordcomputer of ondersteuningsschakelaar zijn mogelijk verkeerd aangesloten of er kan een probleem zijn met één of meer van deze onderdelen.	<ul style="list-style-type: none"> ▶ Neem contact op met de dealer.
	Wordt op de pedalen getrapt?	<p>De pedelec is geen motorfiets.</p> <ul style="list-style-type: none"> ▶ Trap op de pedalen.
	Is de snelheid te hoog?	<p>De elektronische schakelondersteuning werkt slechts tot een maximum snelheid van 25 km/h.</p> <ul style="list-style-type: none"> ▶ Controleer de boordcomputerweergaven.
	Is de lock-functie geactiveerd?	<ul style="list-style-type: none"> ▶ Breng een passende boordcomputer aan.
	Door rijden bij hoge temperaturen, op lange hellingen of langdurig onder zware belasting wordt de accu mogelijk te heet.	<ol style="list-style-type: none"> 1 Schakel het aandrijfsysteem uit. 2 Laat de pedelec afkoelen. 3 Start het aandrijfsysteem op.
De afgelegde afstand met ondersteuning is te kort.	Is de accu volledig opgeladen?	<ol style="list-style-type: none"> 1 Controleer de laadtoestand. 2 Is de accu leeg, laad deze dan op.
	De prestaties van de accu nemen af onder winterse omstandigheden.	Dit wijst niet op een probleem.
	De afgelegde afstand kan al naar gelang de wegomstandigheden, de versnelling en de totale gebruiksduur van de verlichting korter worden.	Dit wijst niet op een probleem.
	De accu is een slijtdeel. Herhaaldelijk opladen en een lange gebruiksduur leiden tot verslechtering van de accu (prestatieverlies).	<p>Wanneer de totale afgelegde afstand op een volledig opgeladen accu kleiner is geworden, is de accu mogelijk verslechterd.</p> <ul style="list-style-type: none"> ▶ Vervang de oude accu door een nieuwe.
Het trappen op de pedalen kost veel moeite.	Zijn de banden op voldoende druk opgepompt?	<ol style="list-style-type: none"> 1 Pomp de banden op.
	Staat het ondersteuningsniveau op [UIT]?	<ol style="list-style-type: none"> 1 Zet het ondersteuningsniveau op [HIGH], [STD], [ECO] of [AUTO]. 2 Kost het trappen nog steeds veel moeite, neem dan contact op met de dealer.
	Is de accu volledig opgeladen?	<ol style="list-style-type: none"> 1 Controleer de laadtoestand. 2 Is de accu leeg, laad deze dan op.
	Is het systeem ingeschakeld met de voet op het pedaal?	<ol style="list-style-type: none"> 1 Schakel het systeem opnieuw in zonder druk op het pedaal uit te oefenen. 2 Kost het trappen nog steeds veel moeite, neem dan contact op met de dealer.

Tabel 72: Storingsooplossing ondersteuning

9.2.3 Storingen accu

Symptoom	Oorzaak / mogelijkheid	Oplossing
De accu is snel ontladen.	De accu is mogelijk aan het einde van zijn gebruiksduur.	► Vervang de oude accu door een nieuwe.
De accu laat zich niet opladen.	Is de netstekker van de oplader goed op de contactdoos aangesloten?	<ol style="list-style-type: none"> 1 Verwijder de netstekker van de oplader uit de contactdoos en sluit deze opnieuw aan. 2 Start het laden. 3 Wordt de accu nog steeds niet opgeladen, neem dan contact op met de dealer.
	Is de laadconnector van de oplader goed op de accu aangesloten?	<ol style="list-style-type: none"> 1 Verwijder de laadconnector van de oplader en sluit deze opnieuw aan. 2 Start het laden. 3 Wordt de accu nog steeds niet opgeladen, neem dan contact op met de dealer.
	Is de adapter goed met de laadconnector of de-aansluiting van de oplader verbonden?	<ol style="list-style-type: none"> 1 Sluit de adapter goed aan op de laadconnector of de aansluiting van de oplader. 2 Start het laden. 3 Wordt de accu nog steeds niet opgeladen, neem dan contact op met de dealer.
	Is de aansluitklem van oplader, laadadapter of accu vuil?	<ol style="list-style-type: none"> 1 Veeg de aansluitklemmen met een droge doek schoon. 2 Start het laden. 3 Wordt de accu nog steeds niet opgeladen, neem dan contact op met de dealer.
De accu start niet met opladen wanneer de oplader is aangesloten.	De accu is mogelijk aan het einde van zijn gebruiksduur.	► Vervang de oude accu door een nieuwe.
De accu en de oplader worden heet.	Overschrijdt de temperatuur van accu of oplader het bedrijfstemperatuurbereik?	<ol style="list-style-type: none"> 1 Onderbreek het laden. 2 Laat accu en oplader afkoelen. 3 Start het laden. <p>⇒ Wanneer de accu te heet wordt om aan te raken, kan dit wijzen op een probleem met de accu.</p> <ol style="list-style-type: none"> 4 Neem contact op met de dealer.
De oplader is warm.	Wanneer de oplader continu wordt gebruikt om accu's op te laden, kan deze warm worden.	<ol style="list-style-type: none"> 1 Onderbreek het laden. 2 Laat de oplader afkoelen. 3 Start het laden.
De LED op de oplader gaat niet branden.	Wanneer de accu volledig is opgeladen, gaat de LED op de oplader uit.	Dit is geen storing.
	Is de laadconnector van de oplader goed op de accu aangesloten?	<ol style="list-style-type: none"> 1 Controleer de aansluiting op vreemde voorwerpen. 2 Sluit de laadconnector aan. 3 Wordt de accu nog steeds niet opgeladen, neem dan contact op met de dealer.
	Is de accu volledig opgeladen?	<ol style="list-style-type: none"> 1 Verwijder de netstekker van de oplader uit de contactdoos. 2 Sluit de netstekker opnieuw aan. 3 Start het laden. 4 Gaat de LED op de oplader nog steeds niet branden, neem dan contact op met de dealer.
De accu kan niet worden verwijderd.		► Neem contact op met de dealer.

Tabel 73: Storingsoptlossing accu

Symptoom	Oorzaak / mogelijkheid	Oplossing
De accu kan niet worden aangebracht.		► Neem contact op met de dealer.
Er komt vloeistof vrij uit de accu.		► Houd u aan alle waarschuwingen uit hoofdstuk 2 Veiligheid.
Er is sprake van een ongewone geur.		1 Neem onmiddellijk afstand van de accu. 2 Neem onmiddellijk contact op met de brandweer. 3 Houd u aan alle waarschuwingen uit hoofdstuk 2 Veiligheid.
Er komt rook vrij uit de accu.		1 Neem onmiddellijk afstand van de accu. 2 Neem onmiddellijk contact op met de brandweer. 3 Houd u aan alle waarschuwingen uit hoofdstuk 2 Veiligheid.

Tabel 73: Storingsoplossing accu

9.2.4 Storingen display

Symptoom	Oorzaak / mogelijkheid	Oplossing
Op het display worden geen gegevens weergegeven wanneer op de aan/uit-toets (accu) wordt gedrukt.	De accu is mogelijk onvoldoende opgeladen.	1 Laad de accu op. 2 Schakel de stroom in.
	Is de stroom ingeschakeld?	► Houdt de aan/uit-toets (accu) ingedrukt om de stroom in te schakelen.
	Wordt de accu opgeladen?	Wanneer de accu op de pedelec is gemonteerd en wordt opgeladen, kan deze niet worden ingeschakeld. ► Onderbreek het laden.
	Is de connector goed op de stroomkabel gemonteerd?	1 Controleer of de connector goed op de stroomkabel is gemonteerd. 2 Is de connector niet goed gemonteerd, neem dan contact op met de dealer.
	Het kan voorkomen, dat een component is aangesloten, die het systeem niet kan identificeren.	► Neem contact op met de dealer.
De versnelling wordt niet op het display weergegeven.	De versnelling wordt uitsluitend weergegeven bij gebruik van de elektronische versnelling.	1 Controleer of de connector van de stroomkabel is verwijderd. 2 Zo niet, neem dan contact op met dealer.
Het instelmenu kan niet worden geopend tijdens het rijden.	Het product is zo ontworpen, dat het instelmenu niet kan worden geopend, wanneer wordt gedetecteerd dat de pedelec rijdt. Dat is geen storing.	1 Stop de pedelec. 2 Wijzig de instellingen uitsluitend bij stilstand.
De lock-functie kan niet worden geconfigureerd of uitgeschakeld.	Er kan sprake zijn van een firmwarefout.	► Neem contact op met de dealer.
Het Connect-account is gewist of gedeactiveerd en de lock-functie is nog geconfigureerd.	...	► Neem contact op met de dealer.

Tabel 74: Storingsoplossing boordcomputer

9.2.5 Verlichting werkt niet

Symptoom	Oorzaak / mogelijkheid	Oplossing
De koplamp of achterlamp brandt niet, zelfs niet wanneer de schakelaar wordt ingedrukt.	De basisinstellingen van het elektrische aandrijfsysteem zijn mogelijk niet juist uitgevoerd.	<ol style="list-style-type: none"> 1 Neem de pedelec onmiddellijk buiten gebruik. 2 Neem contact op met de dealer.
	De lamp is defect.	

Tabel 75: Storingsoplossing verlichting

9.2.6 Problemen met de schijfrem

Symptoom	Oorzaak / mogelijkheid	Oplossing
Rinkelen en storende geluiden van de schijfrem	Rijden met terreinbanden op asfalt	► Neem contact op met de dealer. Monteer stads- of toerbanden.
Geringe remwerking van de schijfrem	Vuile of vette remschijf	► Reinig de remschijf grondig met spiritus of remmenreiniger.
	Versleten remschijf	► Neem contact op met de dealer. Nieuwe remschijf.
	Versleten remvoering	► Neem contact op met de dealer. Nieuwe remvoeringen.
	Verglazing van de remvoering	
Metaal-op-metaal-geluiden bij de schijfrem	Versleten remvoeringen	► Neem contact op met de dealer. Nieuwe remvoeringen en remschijf.
Vaag, zacht of slecht drukpunt bij de schijfrem	Onjuiste montage remzadel, remschijf los, remschijf of remvoering versleten of remsysteem lek	► Neem contact op met de dealer.
Geluiden bij het bedienen van een schijfrem	Vervuiling	1 Reinig remschijf en rem grondig. 2 Neem contact op met dealer wanneer het probleem blijft bestaan.
	Versleten of verkeerde remvoeringen	► Neem contact op met de dealer. Nieuwe remvoeringen en remschijven.
	Verkeerde montage van het wiel, de naaf of de as.	► Neem contact op met de dealer. Remsysteem en wielmontage controleren.
	Onjuiste montage remzadel en/of remschijf	
	Onjuiste aanhaalmomenten	
	Remschijf krom	
	Verglaasde remvoeringen	
	Remsysteem lek	
	Verkeerde hoogte remvoeringhouders	

Tabel 76: Storningsoplossing schijfrem

9.2.7 Problemen met de terugtraprem

Symptoom	Oorzaak / mogelijkheid	Oplossing
Rem is te gevoelig		<ol style="list-style-type: none"> 1 Neem contact op met de dealer. Smeer de remnaaf. 2 Vervang de remschoeneenheid.
Rem is te zwak		<ol style="list-style-type: none"> 1 Neem contact op met de dealer. Vervang de remschoeneenheid. 2 Vervang de inwendige eenheid van de naaf als het probleem blijft bestaan.
De pedalen moeten te ver terug worden getrapt voordat de rem aanspreekt		<ol style="list-style-type: none"> 1 Neem contact op met de dealer. Vervang de remschoeneenheid. 2 Vervang de inwendige eenheid van de naaf als het probleem blijft bestaan.
De wielen blokkeren wanneer de pedelec naar achteren wordt geduwd		<ul style="list-style-type: none"> ► Neem contact op met de dealer. Vervang de inwendige eenheid van de naaf.
Ongewone geluiden bij het remmen		<ol style="list-style-type: none"> 1 Neem contact op met de dealer. Smeer de remnaaf. 2 Vervang de remschoeneenheid.
Het ronddraaien voelt bij het vrij uitlopen zwaar aan		<ul style="list-style-type: none"> ► Neem contact op met de dealer. Vervang de remschoeneenheid.

Tabel 77: Storingsoplossing terugtraprem

9.2.8 Problemen met ABS

Symptoom	Oorzaak / mogelijkheid	Oplossing
ABS-controlelampje brandt	Bij het starten, snelheid is lager dan 6 km/h.	► Dit is geen storing. Het ABS-controlelampje schakelt boven 6 km/h automatisch uit.
	Het ABS-controlelampje kan gaan branden wanneer onder extreme rijomstandigheden de toerentallen van het voor- en achterwiel sterk van elkaar afwijken, bv. bij rijden op het achterwiel.	<ol style="list-style-type: none"> 1 Stop de pedelec. 2 Schakel de pedelec uit. 3 Schakel de pedelec in. ⇒ Het ABS-controlelampje dooft bij een snelheid boven 6 km/h.
	Het ABS-controlelampje kan gaan branden wanneer de toerentallen van het voor- en achterwiel sterk van elkaar afwijken, bv. wanneer het wiel ongewoon lang zonder contact met de ondergrond draait (montagestandaard).	
	Bij uitval van de voeding of een lege resp. niet aangebrachte accu is het ABS niet actief en brandt het ABS-controlelampje niet.	1 Laad de accu op.
...		1 Neem contact op met de dealer. Laat de ABS controleren.

Tabel 78: Storingsooplossing terugtraprem

9.2.9 Problemen met de vrijloopnaaf

Symptoom	Oorzaak / mogelijkheid	Oplossing
Vrijloop geblokkeerd.	Bij montage is de huls vergeten.	► Neem contact op met de dealer. Controleer een correcte montage.
	Bij montage is de huls door te vast aandraaien van de opsteekas samengedrukt.	► Neem contact op met de dealer. Meet de lengte van de huls. Vervang de huls wanneer deze korter is dan 15,4 mm.
De vrijloop klikt niet vast of slipt.	Na onderhoud: teveel of verkeerd vet op de tandschijven.	► Neem contact op met de dealer. Demonteer de naaf. Reinig de tandschijven en vet deze in.
	Tandschijven zijn versleten.	► Neem contact op met de dealer. Vervang de tandschijf.
	Bij montage zijn één of beide veren vergeten.	► Neem contact op met de dealer. Controleer een correcte montage.
	Bij montage zijn één of beide tandschijven verkeerd gemonteerd.	► Neem contact op met de dealer. Controleer een correcte montage.
Naaf heeft axiale speling.	Kogellagers zijn versleten.	► Neem contact op met de dealer. Vervang het kogellager.
	Bij montage zijn één of beide tandschijven verkeerd gemonteerd.	► Neem contact op met de dealer. Controleer een correcte montage.
De naaf draait zwaar.	Kogellagers zijn versleten.	► Neem contact op met de dealer. Vervang het kogellager.
	Bij montage is het kogellager aan de remzijde te hard ingeslagen.	► Neem contact op met de dealer. Controleer een correcte montage.
	Onjuiste montagevolgorde van de kogellagers.	► Neem contact op met de dealer. Controleer een correcte montage.
Naaf maakt geluiden.	Kogellagers zijn versleten.	► Neem contact op met de dealer. Vervang het kogellager.
Krassen van de cassette op het vrijloophuis.	De stalen cassette werkt in op de aluminium verbindingen van het vrijloophuis.	► Neem contact op met de dealer. Verwijder de krassen van de cassette op het oppervlak met een vijl.
Vrijloophuis draait zwaar.	Kogellagers in het vrijloophuis zijn versleten.	► Neem contact op met de dealer. Vervang het vrijloophuis.
Vrijloop maakt te veel of te weinig geluid.	De waarneming van het geluid van de vrijloop is subjectief. Waar sommige berijders van een pedelec de voorkeur geven aan een duidelijk hoorbare vrijloop, willen anderen dat juist niet.	► Dit is geen storing. In principe kan het geluid van de vrijloop worden beïnvloed door de hoeveelheid vet tussen de tandschijven. Minder vet leidt tot meer geluid, maar zorgt tegelijkertijd voor meer slijtage.

Tabel 79: Storingsooplossing vrijloop

9.2.10 Probleem verende voorvork SR SUNTOUR

9.2.10.1 Te snel uitveren

De verende voorvork veert te snel uit waardoor een "pogo-effect" optreedt waarbij het wiel ongecontroleerd loskomt van de ondergrond. Dit heeft een negatieve invloed op tractie en controle (blauwe lijn).

De kop van de voorvork en het stuur worden naar boven gestoten wanneer het wiel opspringt van de ondergrond. Het lichaamsgewicht kan ongecontroleerd omhoog en naar achteren worden verplaatst (groene lijn).



Afbeelding 219: Te snel uitveren van de verende voorvork

Oplissing

► Draai de **trekdemperschroef** rechtsom.

⇒ De uitveersnelheid is verlaagd (langzamere terugkeer).



Afbeelding 220: Voorbeeld SR SUNTOUR trekdemperschroef (1)

9.2.10.2 Te langzaam uitveren

De vork veert na het opvangen van een oneffenheid niet snel genoeg uit. De vork is ook bij de volgende oneffenheid nog ingeveerd, waardoor de veerweg wordt verkleind en de kracht van de stoot toeneemt. Beschikbare veerweg, tractie en controle nemen af (blauwe lijn).

De vork blijft in de ingeveerde toestand, waardoor de kop van het stuur en het stuur zelf in een lagere stand komen. Het lichaamsgewicht wordt bij het raken van een oneffenheid naar voren verplaatst (groene lijn).



Afbeelding 221: Te langzaam uitveren van de verende voorvork

Oplossing

► Draai de **trekdemperschroef** linksom.

⇒ De uitveersnelheid is verhoogd (snelle terugkeer).



Afbeelding 222: Voorbeeld SR SUNTOUR trekdemperschroef (1)

9.2.10.3 Vering bij kuilen te zacht

De vork veert in op het diepste punt van het terrein. De veerweg wordt snel verbruikt, het

lichaamsgewicht verplaatst zich naar voren en de pedelec verliest de cadans.




Afbeelding 223: Te zachte vering van de verende voorvork bij kuilen

Oplossing

► Draai de **drukdemperhendel** rechtsom in de richting LOCK.

⇒ De demping en hardheid van de drukdemper zijn verhoogd en de snelheid van de inweerslag is verlaagd. De efficiency in heuvelachtig en vlak terrein is verbeterd.

R2C2-PCS R2C2 RC2 RC2-PCS	RC-PCS RC	RLRC-PCS RLRC	LORC-PCS LORC
			

Tabel 80: Lowspeed-hendel (1) van de SR Suntour verende voorvork op de vorkkroon

9.2.10.4 Te harde demping bij oneffenheden

Bij het raken van oneffenheden veert de vork te langzaam in en komt het wiel los van de ondergrond. De tractie neemt af wanneer het wiel geen contact meer maakt met de ondergrond.

De kop van het stuur en het stuur zelf worden flink omhoog gestoten wat een negatieve invloed kan hebben op de controle.



Afbeelding 224: Te harde demping de verende voorvork bij oneffenheden

Oplossing

► Draai de **drukdemperhendel** linksom in de richting OPEN.

⇒ De demping en hardheid van de drukdemper zijn verlaagd en de snelheid van de inweerslag is verhoogd. De gevoeligheid voor kleine oneffenheden te is verhoogd.

R2C2-PCS R2C2 RC2 RC2-PCS	RC-PCS RC	RLRC-PCS RLRC	LORC-PCS LORC
			

Tabel 81: Lowspeed-hendel (1) van de SR Suntour verende voorvork op de vorkkroon

9.2.11 Verlichting werkt niet

Symptoom	Oorzaak / mogelijkheid	Oplossing
De koplamp of het achterlicht brandt niet, zelfs niet wanneer de schakelaar wordt ingedrukt.	De basisinstellingen van het elektrische aandrijfsysteem zijn mogelijk niet juist uitgevoerd. De lamp is defect.	<ol style="list-style-type: none"> 1 Neem de pedelec onmiddellijk buiten gebruik. 2 Neem contact op met de dealer.

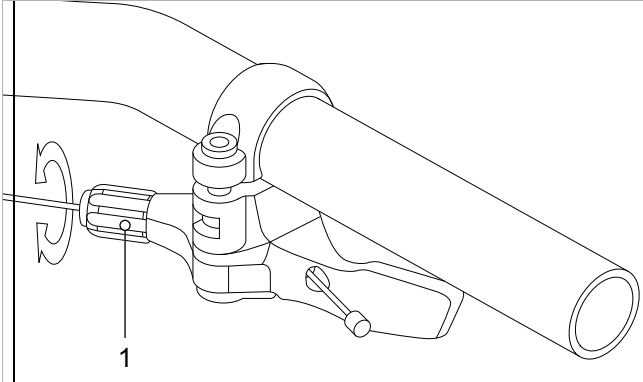
Tabel 82: Storingsoplossing verlichting

9.2.12 Problemen met de banden

Symptoom	Oorzaak / mogelijkheid	Oplossing
Ventiel afgebroken.	Gebruik van Franse ventielen met grotere ventielgatboring. De metalen rand van de boring snijdt de ventielschacht los van de binnenband.	► Neem contact op met de dealer. Monteer een ander type ventiel.

Tabel 83: Storingsoplossing banden

9.2.13 Problemen met de zadelpen

Symptoom	Oorzaak / mogelijkheid	Oplossing
Zadelpen piept of kraakt.	Ontbrekende beschermlaag.	► Verzorg de zadelpen (zie paragraaf 7.4.9)
Zadelpen veert periodiek in en wijpt.	Onjuiste voorspanning.	► Stel de voorspanning zo in, dat de verende zadelpen onder het gewicht van de berijder in rust nog niet inveert.
Zadelpen met afstandsbediening gaat niet omhoog resp. omlaag.	Bowdenkabel is niet correct gespannen.	<p>► Stel de bowdenkabel af met de stelschroef (1) op de afstandsbediening.</p>  <p>Afbeelding 225: Afstandsbediening met stelschroef (1)</p> <ul style="list-style-type: none"> • Draai de stelschroef rechtsom om de gevoeligheid te verminderen. • Gevoeligheid verhogen: draai de stelschroef linksom.

Tabel 84: Storingsoplossing zadelpen

9.3 Overige storingen

Symptoom	Oorzaak / mogelijkheid	Oplossing
Bij het drukken op een schakelaar klinken twee pieptonen en de schakelaar kan niet worden bediend.	De betreffende schakelaar is gedeactiveerd.	► Dit is geen storing.
Er klinken drie pieptonen.	Er is sprake van een storing of waarschuwing.	► Dit gebeurt wanneer er een waarschuwing of storing op de boordcomputer wordt weergegeven. Volg de aanwijzingen, die voor de betreffende code staan vermeld in paragraaf 6.2 Systeemmeldingen.
Wanneer een elektronische versnelling wordt gebruikt, wordt de trapondersteuning zwakker wanneer van versnelling wordt gewisseld.	Dit komt doordat de trapondersteuning door de computer optimaal wordt ingesteld.	► Dit is geen storing.
Na het schakelen hoort u een geluid.		► Neem contact op met de dealer.
Tijdens normaal rijden hoort u een geluid komen van het achterwiel.	De versnelling is mogelijk niet correct afgesteld.	► Neem contact op met de dealer.
Wanneer de pedelec stopt, schakelt het verzet niet naar de stand die vooraf bij deze functie is ingesteld.	Mogelijk is een te sterke druk op de pedalen uitgeoefend.	► Oefen slechts een lichte druk uit op de pedalen om het overschakelen te vergemakkelijken.

Tabel 85: Overige storingen aandrijfsysteem

9.4 Reparatie

Voor veel reparaties is bijzondere kennis en gereedschap vereist. Daarom mag uitsluitend de dealer reparaties uitvoeren als:

- buitenbanden, binnenbanden en spaken vervangen,
- remvoeringen, velgen en remschijven vervangen,
- ketting vervangen en spannen.

9.4.1 Originele onderdelen en smeermiddelen

De afzonderlijke onderdelen van de pedelec zijn zorgvuldig geselecteerd en op elkaar afgestemd.

Er mogen uitsluitend originele onderdelen en smeermiddelen worden gebruikt voor onderhoud en reparatie.

De continu geactualiseerde lijsten met goedgekeurde onderdelen bevinden zich in hoofdstuk 11 Documenten en tekeningen.

- ▶ Houd u aan de gebruikshandleiding van de nieuwe onderdelen.

9.4.2 Frame repareren

9.4.2.1 Lakschade aan het frame herstellen

- 1 Schuur lakschade met schuurpapier korrel 600 licht op.
- 2 Maak de randen glad.
- 3 Breng één tot twee lagen reparatielak op.

9.4.2.2 Botsschade aan het carbon frame herstellen

Bij botsschade kan er sprake zijn van beschadiging van het onderliggende laminaat. Het frame kan dan onder een geringe belasting breken.

- 1 Neem de pedelec buiten gebruik.
- 2 Stuur het frame naar een reparatiebedrijf gespecialiseerd in vezelversterkte materialen of nieuw frame conform stuklijst.

9.4.3 Verende voorvork repareren

9.4.3.1 Lakschade aan de vork herstellen

- 1 Schuur lakschade met schuurpapier korrel 600 licht op.
- 2 Maak de randen glad.
- 3 Breng één tot twee lagen reparatielak op.

9.4.3.2 Botsschade aan het carbon frame herstellen

Bij botsschade kan er sprake zijn van beschadiging van het onderliggende laminaat. De vork kan dan onder een geringe belasting breken.

- ▶ Neem de pedelec buiten gebruik. Nieuwe vork conform stuklijst.
- ⇒ Er moet een in correcte staat zijnde vork beschikbaar zijn.
- 4 Reinig de binnen- en buitenzijde.
- 5 Smeer de vork.
- 6 Monteer de vork.

9.4.3.3 Zadelpen repareren

Lakschade aan de zadelpen repareren

- 1 Schuur lakschade met schuurpapier korrel 600 licht op.
- 2 Maak de randen glad.
- 3 Breng één tot twee lagen reparatielak op.

9.4.3.4 Botsschade aan de carbon zadelpen, repareren

Bij botsschade kan er sprake zijn van beschadiging van het onderliggende laminaat. De carbon zadelpen kan dan onder een geringe belasting breken.

- 1 Neem de pedelec buiten gebruik.
- 2 Nieuwe carbon zadelpen conform stuklijst.

9.4.4 Rijverlichting vervangen

- Gebruik bij vervanging uitsluitend componenten die overeenkomen met het betreffende wattage.

9.4.5 Koplamp afstellen

- Stel de *koplamp* zo af, dat de lichtkegel 10 m voor de pedelec op de weg schijnt (zie paragraaf 6.4).

9.4.6 Vrijloop van de banden van de verende voorvork controleren

Wanneer de band van een verende voorvork wordt vervangen, moet worden gecontroleerd dat de band vrijloopt.

- 1 Laat de druk af uit de vork.
- 2 Druk de vork volledig samen.
- 3 Meet de afstand tussen de bovenzijde van de band en de onderzijde van de vorkkroon. Deze afstand mag niet minder bedragen dan 10 mm. Wanneer de band te groot is, komt deze in contact met de onderzijde van de vorkkroon wanneer de vork volledig wordt samengedrukt.
- 4 Ontlast de vork en pomp deze weer op als het een vork met luchtvering betreft.
- 5 Houd er rekening mee, dat de afstand kleiner wordt wanneer er een spatbord wordt gemonteerd. Herhaal de controle om er zeker van te zijn dat de band voldoende vrijloopt.

9.4.7 Pedelec-onderdelen vervangen bij geconfigureerde lock-functie

9.4.7.1 Smartphone vervangen

- 1 Installeer de BOSCH-app eBike Connect op de nieuwe smartphone.
 - 2 Meld u aan met hetzelfde account waarmee de lock-functie is geactiveerd.
 - 3 Verbind de boordcomputer met de smartphone, nadat de boordcomputer is aangebracht.
- ⇒ In de BOSCH-app eBike Connect wordt de lock-functie weergegeven als geconfigureerd.

9.4.7.2 Boordcomputer vervangen

- Verbind de boordcomputer met de smartphone, nadat de boordcomputer is aangebracht.
- ⇒ In de BOSCH-app eBike Connect wordt de lock-functie weergegeven als geconfigureerd.

9.4.7.3 Lock-functie activeren na vervanging van de motor

- ✓ Na vervanging van de motor wordt in de app eBike Connect de lock-functie weergegeven als gedeactiveerd.
- 1 Open het menuonderdeel <Mijn eBike> in de app eBike Connect.
 - 2 Schuif de regelaar <Lock-functie> naar rechts.
- ⇒ Per direct kan de ondersteuning door de aandrijfeenheid worden gedeactiveerd door het verwijderen van de boordcomputer.

10 Recycling en afvoer



Dit apparaat is gemarkeerd in overeenstemming met de Europese richtlijn 2012/19/EU betreffende afgedankte elektrische en elektronische apparatuur (Waste Electrical and Electronic Equipment, WEEE) en met de Europese richtlijn 2006/66/EG



betreffende batterijen en accu's. Deze richtlijn voorziet in een EU-breed kader voor inname en recycling van oude apparatuur. Gebruikers zijn wettelijk verplicht alle gebruikte batterijen en accu's in te leveren. Afvoer met het huisvuil is verboden.

De fabrikant van de accu is conform §9 van de Regeling beheer batterijen en accu's 2008 verplicht om gebruikte en oude accu's gratis terug te nemen. Het frame van de pedelec, de accu, de motor, de boordcomputer en de oplader bevatten waardevolle grondstoffen. Deze moeten overeenkomstig de van toepassing zijnde

wettelijke voorschriften gescheiden van het huisvuil worden afgevoerd voor recycling. Door gescheiden inzameling en recycling worden de grondstofreserves ontzien en is gewaarborgd dat bij de recycling van het product en/of de accu alle voorschriften ter bescherming van de gezondheid en het milieu worden aangehouden.

- ▶ Haal de pedelec, de accu of de oplader nooit uit elkaar ten behoeve van het afvoeren.


De pedelec, de boordcomputer, de ongeopende en onbeschadigde accu en de oplader kunnen bij elke dealer gratis worden ingeleverd. Afhankelijk van uw regio zijn andere afvoermogelijkheden beschikbaar.

- ▶ Bewaar onderdelen van een buiten bedrijf genomen pedelec droog, vorstvrij en beschermd tegen invallend zonlicht.

10.1 Leidraad voor het afvoeren van afval

Type afval	Afvoer
Ongevaarlijk afval	
Recyclen	
oud papier, karton	kliko voor papier, papiercontainer; onbeschadigde transportverpakkingen teruggeven aan de leverancier
oud metaal en aluminium	afgeven bij een gemeentelijk inzamelpunt of laten ophalen door een ophaaldienst
buitenbanden, binnenbanden	inzamelpunt van de bandenfabrikant; afhaal- en faxformulieren verkrijgbaar bij de bandenfabrikant anders in de kliko voor restafval (grijze kliko)
onderdelen van vezelversterkt composietmateriaal (bv. carbon, GVK)	grote carbon-onderdelen, zoals defecte frames en velgen, kunnen ter recycling worden opgestuurd naar speciale inzamelpunten, zie www.cfk-recycling.de
verkoopverpakkingen van kunststof, metaal en gecombineerde materialen (PMD)	zo mogelijk laten ophalen door een ophaaldienst, transportverpakkingen teruggeven aan de leverancier kliko/zak voor PMD (gele kliko/zak)
CD's, DVD's	afgeven bij een gemeentelijk inzamelpunt omdat deze bestaan uit hoogwaardige kunststof die eenvoudig kan worden gerecycled anders in de kliko voor restafval (grijze kliko)

Tabel 86: Leidraad voor het afvoeren van afval

Type afval	Afvoer
Afvoer	
restafval	kliko voor restafval (grijze kliko)
biologisch afbreekbare smeermiddelen biologisch afbreekbare olie biologisch afbreekbare vuile poetsdoeken	kliko voor restafval (grijze kliko)
gloeilampen, halogeenlampen	kliko voor restafval (grijze kliko)
Gevaarlijk afval	
 Recyclen	
batterijen, accu's	teruggeven aan de accufabrikant
elektrische apparaten: Motor Boordcomputer Display Bediening kabelboom	afgeven bij een gemeentelijk inzamelpunt voor oude elektrische apparaten
Afvoer	
gebruikte olie vuile poetsdoeken smeerolie transmissie-olie smeervet reinigingsvloeistoffen petroleum wasbenzine hydraulische olie Remvloeistof	<p>meng nooit verschillende soorten olie met elkaar. Opslaan in de originele verpakking</p> <p>kleine hoeveelheden (doorgaans <30 kg) afgeven bij een (mobiel) gemeentelijk inzamelpunt voor klein chemisch afval (KCA)</p> <p>grotere hoeveelheden (>30 kg) laten ophalen door een ophaaldienst</p>
verf lak thinner	afgeven bij een (mobiel) gemeentelijk inzamelpunt voor klein chemisch afval (KCA)
neonlampen, spaarlampen	afgeven bij een (mobiel) gemeentelijk inzamelpunt voor klein chemisch afval (KCA)

Tabel 86: Leidraad voor het afvoeren van afval



11 Documenten

11.1 Montageprotocol

Datum:

Framenummer:

Onderdeel	Beschrijving		Criteria		Maatregelen bij afkeur
	Montage/inspectie	Testen	Acceptatie	Afkeur	
Voorwiel	Montage		o.k.	los	Snelspanner afstellen
Zijstandaard	Bevestiging controleren	Werking controleren	o.k.	los	Schroeven vastdraaien
Banden		Bandenspanning controleren	o.k.	bandenspanning te laag/ te hoog	Bandenspanning aanpassen
Frame	Controleren op beschadigingen, breuken, krassen		o.k.	beschadigd	<i>Buitenbedrijfstelling</i> , nieuw frame
Handvatten, bekledingen	Bevestiging controleren		o.k.	ontbreekt	Schroeven vastdraaien, nieuw handvatten en bekledingen conform stuklijst
Stuur, voorbouw	Bevestiging controleren		o.k.	los	Schroeven vastdraaien, zo nodig nieuwe voorbouw conform stuklijst
Stuurlager	Op beschadiging controleren	Werking controleren	o.k.	los	Schroeven vastdraaien
Zadel	Bevestiging controleren		o.k.	los	Schroeven vastdraaien
Zadelpen	Bevestiging controleren		o.k.	los	Schroeven vastdraaien
Spatbord	Bevestiging controleren		o.k.	los	Schroeven vastdraaien
Bagagedrager	Bevestiging controleren		o.k.	los	Schroeven vastdraaien
Accessoires	Bevestiging controleren		o.k.	los	Schroeven vastdraaien
Bel		Werking controleren	o.k.	geen geluid, zacht, ontbreekt	Nieuwe bel conform stuklijst
Verelementen					
Vork, verende voorvork	Op beschadiging controleren		o.k.	beschadigd	Nieuwe vork conform stuklijst
Achterbouwdemper	Op beschadiging controleren		o.k.	beschadigd	Nieuwe vork conform stuklijst
Verende zadelpen	Op beschadiging controleren		o.k.	beschadigd	Nieuwe vork conform stuklijst
Reminstallatie					
Handrem	Bevestiging controleren		o.k.	los	Schroeven vastdraaien
Remvloeistof	Vloeistofpeil controleren		o.k.	te weinig	Remvloeistof bijvullen, bij beschadiging nieuwe remslangen
Remvoeringen	Remvoeringen, remschijven en velgen controleren op beschadigingen		o.k.	beschadigd	Nieuwe remvoeringen, remschijven en velgen
Terugtraprem remanker	Bevestiging controleren		o.k.	los	Schroeven vastdraaien
Verlichtingsinstallatie					
Accu	Initiële controle		o.k.	storingsmelding	<i>Buitenbedrijfstelling</i> , contact opnemen met accufabrikant, nieuwe accu
Bekabeling verlichting	Aansluitingen, correcte kabelvoering		o.k.	kabel defect, geen verlichting	Nieuwe bekabeling
Achterlicht	Standlicht	Werking controleren	o.k.	geen constante verlichting	<i>Buitenbedrijfstelling</i> , nieuw achterlicht conform stuklijst, zo nodig accu vervangen
Voorlicht	Standlicht, dagrijlicht	Werking controleren	o.k.	geen constante verlichting	<i>Buitenbedrijfstelling</i> , nieuw voorlicht conform stuklijst, zo nodig accu vervangen
Reflectoren	Volledig, toestand, bevestiging		o.k.	niet volledig of beschadigd	Nieuwe reflectoren



Aandrijving/ versnelling					
Ketting/ cassette/ achtertandwiel/ kettingblad	Op beschadiging controleren		o.k.	beschadigd	Zo nodig bevestigen of nieuw conform stuklijst
Kettingbeschermer/ spaakbeschermer	Op beschadiging controleren		o.k.	beschadigd	Nieuw conform stuklijst
Traplager/ crank	Bevestiging controleren		o.k.	los	Schroeven vastdraaien
Pedalen	Bevestiging controleren		o.k.	los	Schroeven vastdraaien
Schakelhendel	Bevestiging controleren	Werking controleren	o.k.	los	Schroeven vastdraaien
Schakelkabels	Op beschadiging controleren	Werking controleren	o.k.	los en defect	Schakelkabels afstellen, zo nodig nieuwe schakelkabels
Voorderailleur	Op beschadiging controleren	Werking controleren	o.k.	schakelt niet of zwaar	Afstellen
Derailleur	Op beschadiging controleren	Werking controleren	o.k.	schakelt niet of zwaar	Afstellen
Elektrische aandrijving					
Boordcomputer	Op beschadiging controleren	Werking controleren	o.k.	geen weergave, onjuiste weergave	Opnieuw opstarten, accu testen, nieuwe software of nieuwe boordcomputer, <i>buitenbedrijfstelling</i> ,
Bediening	Bediening Op beschadiging controleren	Werking controleren	o.k.	geen reactie	Opnieuw opstarten, contact opnemen met fabrikant bediening, nieuwe bediening
Tacho		Snelheidsmeting	o.k.	pedelec rijdt 10% te snel/ te langzaam	Pedelec buiten gebruik nemen tot de oorzaak is gevonden
Bekabeling	Visuele controle		o.k.	uitval van het systeem, beschadigingen, geknikte kabels	Nieuwe bekabeling
Accuhouder	Bevestiging, slot, contacten	Werking controleren	o.k.	los, slot sluit niet, geen contact	Nieuwe accuhouder
Motor	Visuele controle en bevestiging		o.k.	beschadigd, los	Motor vastdraaien, contact opnemen met fabrikant motor, nieuwe motor
Software	Versie uitlezen		nieuwste versie	niet de nieuwste versie	Update uploaden

Technische controle, veiligheidscontrole, proefrit

Onderdeel	Beschrijving	Testen	Criteria	Afkeur	Maatregelen bij afkeur
	Montage/inspectie		Acceptatie		
Reminstallatie		Werking controleren	o.k.	remt niet voluit, remweg te lang	Defect onderdeel in de reminstallatie lokaliseren en corrigeren
Versnelling onder bedrijfsbelasting		Werking controleren	o.k.	problemen bij het schakelen	Versnelling opnieuw afstellen
Veerelementen (vork, vorkpoot, zadelpen)		Werking controleren	o.k.	te weinig of geen vering meer	Defect onderdeel lokaliseren en corrigeren
Elektrisch aandrijfsysteem		Werking controleren	o.k.	los contact, problemen tijdens het rijden, versnellen	Defecte onderdelen in het elektrische aandrijfsysteem lokaliseren en corrigeren
Verlichtingsinstallatie		Werking controleren	o.k.	geen continue verlichting, niet helder genoeg	Defect onderdeel verlichtingsinstallatie lokaliseren en corrigeren
Proefrit			geen opvallende geluiden	opvallende geluiden	Bron van het geluid lokaliseren en corrigeren

Datum:	
Naam monteur:	
Eindoordeel werkplaatschef:	



11.2 Inspectie- en onderhoudsprotocol

Diagnose en documentatie huidige toestand

Datum:

Framenummer:

Onderdeel	Interval	Beschrijving			Criteria		Maatregelen bij afkeur
		Inspectie	Test		Acceptatie	Afkeur	
Voorwiel	6 maanden	Montage			o.k.	los	Snelspanner afstellen
Zijstandaard	6 maanden	Bevestiging controleren	Werking controleren		o.k.	los	Schroeven vastdraaien
Banden	6 maanden		Bandenspanning controleren		o.k.	bandenspanning te laag/ te hoog	Bandenspanning aanpassen
Frame	6 maanden	Controleren op beschadigingen, breuken, krassen			o.k.	beschadigd	Pedelec buiten gebruik nemen, nieuw frame
Handvatten, bekledingen	6 maanden	Slijtage, bevestiging controleren			o.k.	ontbreekt	Schroeven vastdraaien, nieuw handvatten en bekledingen conform stuklijst
Stuur, voorbouw	6 maanden	Bevestiging controleren			o.k.	los	Schroeven vastdraaien, zo nodig nieuwe voorbouw conform stuklijst
Stuurlager	6 maanden	Op beschadiging controleren	Werking controleren	Smeren en afstellen	o.k.	los	Schroeven vastdraaien
Zadel	6 maanden	Bevestiging controleren			o.k.	los	Schroeven vastdraaien
Zadelpen	6 maanden	Bevestiging controleren			o.k.	los	Schroeven vastdraaien
Spatbord	6 maanden	Bevestiging controleren			o.k.	los	Schroeven vastdraaien
Bagagedrager	6 maanden	Bevestiging controleren			o.k.	los	Schroeven vastdraaien
Accessoires	6 maanden	Bevestiging controleren			o.k.	los	Schroeven vastdraaien
Bel	6 maanden		Werking controleren		o.k.	geen geluid, zacht, ontbreekt	Nieuwe bel conform stuklijst
Verelementen							
Vork, verende voorvork	cf. fabrikant*	Controleren op beschadigingen, corrosie, breuk		Onderhoud cf. fabrikant Smeren, olie vervangen cf. fabrikant	o.k.	beschadigd	Nieuwe vork conform stuklijst
Achterbouw-demper	cf. fabrikant*	Controleren op beschadigingen, corrosie, breuk		Onderhoud cf. fabrikant Smeren, olie vervangen cf. fabrikant	o.k.	beschadigd	Nieuwe vork conform stuklijst
Verende zadelpen	cf. fabrikant*	Op beschadiging controleren		Onderhoud cf. fabrikant	o.k.	beschadigd	Nieuwe vork conform stuklijst



		Inspectie	Test		Acceptatie	Afkeur	
Reminstallatie							
Handrem	6 maanden	Bevestiging controleren			o.k.	los	Schroeven vastdraaien
Remvloeistof	6 maanden	Vloeistofpeil controleren		Naar seizoen	o.k.	te weinig	Remvloeistof bijvullen, bij beschadiging pedelec buiten gebruik nemen, nieuwe remslangen
Remvoeringen	6 maanden	Remvoeringen, remschijven en velgen controleren op beschadigingen			o.k.	beschadigd	Nieuwe remvoeringen, remschijven en velgen
Terugtraprem remanker	6 maanden	Bevestiging controleren			o.k.	los	Schroeven vastdraaien
Reminstallatie	6 maanden	Bevestiging controleren		Werking controleren	o.k.	los	Schroeven vastdraaien
Verlichtingsinstallatie							
Accu	6 maanden	Initiële controle			o.k.	storingsmelding	Contact opnemen met de accufabrikant, accu buiten bedrijf nemen, nieuwe accu
Bekabeling verlichting	6 maanden	Aansluitingen, correcte kabelvoering			o.k.	kabel defect, geen verlichting	Nieuwe bekabeling
Achterlicht	6 maanden	Standlicht	Werking controleren		o.k.	geen constante verlichting	Nieuw achterlicht conform stuklijst, zo nodig accu vervangen
Koplamp	6 maanden	Standlicht, dagrijlicht	Werking controleren		o.k.	geen constante verlichting	Nieuwe koplamp conform stuklijst, zo nodig vervangen
Reflectoren	6 maanden	Volledig, toestand, bevestiging			o.k.	niet volledig of beschadigd	Nieuwe reflectoren
Aandrijving/ versnelling							
Ketting/ cassette/ achtertandwiel/ kettingblad	6 maanden	Op beschadiging controleren			o.k.	beschadigd	Zo nodig bevestigen of nieuw conform stuklijst
Kettingbeschermer/ spaakbeschermer	6 maanden	Op beschadiging controleren			o.k.	beschadigd	Nieuw conform stuklijst
Traplager/ crank	6 maanden	Bevestiging controleren			o.k.	los	Schroeven vastdraaien
Pedalen	6 maanden	Bevestiging controleren			o.k.	los	Schroeven vastdraaien
Schakelhendel	6 maanden	Bevestiging controleren	Werking controleren		o.k.	los	Schroeven vastdraaien
Schakelkabels	6 maanden	Op beschadiging controleren	Werking controleren		o.k.	los en defect	Schakelkabels afstellen, zo nodig nieuwe schakelkabels
Voorderailleur	6 maanden	Op beschadiging controleren	Werking controleren		o.k.	schakelt niet of zwaar	Afstellen
Derailleur	6 maanden	Op beschadiging controleren	Werking controleren		o.k.	schakelt niet of zwaar	Afstellen



		Inspectie	Test		Acceptatie	Afkeur	
Elektrisch aandrijfsysteem							
Boordcomputer	6 maanden	Op beschadiging controleren	Werking controleren		o.k.	geen weergave, onjuiste weergave	Opnieuw opstarten, accu testen, nieuwe software of nieuwe boordcomputer, buiten bedrijf nemen
Bediening	6 maanden	Bediening Op beschadiging controleren	Werking controleren		o.k.	geen reactie	Opnieuw opstarten, contact opnemen met fabrikant bediening, nieuwe bediening
Tacho	6 maanden		Snelheidsmeting		o.k.	pedelec rijdt 10% te snel/ te langzaam	Pedelec buiten gebruik nemen tot de oorzaak is gevonden
Bekabeling	6 maanden	Visuele controle			o.k.	uitval van het systeem, beschadigen, geknikte kabels	Nieuwe bekabeling
Accuhouder	6 maanden	Bevestiging, slot, contacten	Werking controleren		o.k.	los, slot sluit niet, geen contact	Nieuwe accuhouder
Motor	6 maanden	Visuele controle en bevestiging			o.k.	beschadigd, los	Motor vastdraaien, contact opnemen met fabrikant motor, nieuwe motor, <i>buitenbedrijfstelling</i>
Software	6 maanden	Versie uitlezen			nieuwste versie	niet de nieuwste versie	Update uploaden

Technische controle, veiligheidscontrole, proefrit

Onderdeel	Interval	Beschrijving			Criteria
		Inspectie	Test		Acceptatie
Reminstallatie	6 maanden	Werking controleren	o.k.	remt niet voluit, remweg te lang	Defect onderdeel in de reminstallatie lokaliseren en corrigeren
Versnelling onder bedrijfsbelasting	6 maanden	Werking controleren	o.k.	problemen bij het schakelen	Versnelling opnieuw afstellen
Verelementen (vork, vorkpoot, zadelpen)	6 maanden	Werking controleren	o.k.	te weinig of geen vering meer	Defect onderdeel lokaliseren en corrigeren
Elektrische aandrijving	6 maanden	Werking controleren	o.k.	los contact, problemen tijdens het rijden, versnellen	Defect onderdeel in het elektrische aandrijfsysteem lokaliseren en corrigeren
Verlichtingsinstallatie	6 maanden	Werking controleren	o.k.	geen continue verlichting, niet helder genoeg	Defect onderdeel verlichtingsinstallatie lokaliseren en corrigeren
Proefrit	6 maanden	Werking controleren	geen opvallende geluiden	opvallende geluiden	Bron van het geluid lokaliseren en corrigeren

Datum:	
Naam monteur:	
Eindoordeel werkplaatschef:	



Notities

11.3 Stuklijst

11.3.1 Premio EVO 11 Lite

23-15-2075, 23-15-2076, 23-15-2077

Gent, Trapez, Wave

Frame	Pegasus, FM-Z-70A23320	aluminium, gelast, framevorm en grootte: Gent: 45/50/55/60 cm Trapez: 45/50/55 cm
Achterbouwdemper
Banden voor achter	SCHWALBE, Marathon E-Plus	wegverkeerbanden Smart DualGuard® EPI: 67 profiel: HS498 draadbanden gewicht: 1395 g grootte: 55-622 (28") max. draagvermogen: 136 kg druk: 2,0-4,0 bar (30-55 psi)
Binnenband	SCHWALBE, DV19 40 mm	Dunlopventiel, ventiellengte: 40 mm
Wiel
Velg	Pegasus, TAURUS 2000	aluminium, 700C, 13G × 36H
Spaak voor achter	...	corrosiebestendig, 14G × 36H / 13G × 36H
Spaaknippel voor achter	...	messing, 14G × 36H
Voorwielnaaf	SHIMANO, ALTUS HB-MT400	aluminium, voorwielnaaf, met Center Lock, met opsteekas (van vorkfabrikant) 15 mm, met E-opsteekas 15 mm, 32H
Achterwielnaaf	SHIMANO, NEXUS SG-C7002-5C	aluminium, vrijloopenaaf, met SHIMANO snelspanner, 36H
Stuurlager	FSA, No. 83P/SC/1,5"	aluminium, aheadset, conisch, voor vorkschacht: 1-1/8", 20,5 mm
Voorbouw	KALLOY, AS-ZGD3	aluminium, ahead voorbouw, verstelbaar, stuur klemdiameter: Ø 31,8 mm voorbouwlengte: framemaat Gent: 45/50: 90 mm, framemaat Gent: 45: 70 mm / 50: 90 mm / 55/60: 110 mm framemaat Wave: 45: 70 mm / 50/55: 90 mm
Stuur	KALLOY, HBHR101	aluminium, Ø: 31,8 mm, hoogte: 25 mm, handvathoek: 5°/9°, verticale hoek: 5°, lengte: Gent: 700 mm / Wave: 680 mm
Handvatten tapes linkerhand rechterhand	ERGON, GP1	bio-leer, vleugelhandvat
Vork	SR SUNTOUR, MOBIE25 DS LOR AIR 700C	voork met stalen veer, rechterzijde: patroon LOR linkerzijde: luchtgeveerd met instelbare voorspanning veerweg: 63 mm standbuisafstand: 518,5 mm vorksprong: 415 mm stuurbuis: 1-1/8" as: Ø: 9, lengte: 100 mm 15QLC32

Afstandsbediening vork	SR SUNTOUR, SF18-MOBIE-25	lockout-bediening op de kroon
Zadel	VELO ENTERPRISE, Gent: VL-3561 / Lady: VL-6483	...
Zadelpen	KALLOY, SP-F102	aluminium, gewicht van de bereijder #kg, patentzadelpen, 2D forged head, 6061-T6 Ø: 31,6 mm lengte: 350 mm vorksprong: 7 mm
Zadelklem	Pegasus, XC68C	aluminium, Ø: 34,9 mm
Pedaalnaam	WELLGO, C211	aluminium/kunststof, enkelvoudig pedaal met antislip, W/9/16", met reflector
Crankset	FSA, CK-220	aluminium, crankset, cranklengte: lengte: 170 mm, voor BOSCH™ Gen3 motoren
Ketting riem	#	#
Kettingblad riemschijf	SAMOX, EMS05-BHV04	staal, kettingwiel, tanden: 44 T, 3/32" × 44T, voor BOSCH™ Gen4 motoren
Kettingbeschermer	SAMOX, EMS05-BHV04	kunststof, voor BOSCH™ Gen4 motoren
Kettinggeleiding
Motor	BOSCH™, Performance Line CX (BDU3740)	zie paragraaf 3.6.7
Boordcomputer	BOSCH™, LED Remote (BRC3600)	zie paragraaf 3.6.5
Display	BOSCH™, Kiox 300 (BHU3600) Displayhouder (BDS3YYY)	zie paragraaf 3.6.6 zie paragraaf 3.6.7
Bediening
Accu	BOSCH™, PowerTube 500 (BBP375Y) PowerTube 625 (BBP376Y) PowerTube 750 (BBP377Y)	zie paragraaf 3.6.8
Oplader	BOSCH™, 4A Charger (BPC3400)	oplader, laadstroom (max.): 4 A
Remhendel voor achter	SHIMANO, BL-MT402-3A	remhendel voor hydraulische schijfremmen, 3-vinger
Rem voor achter	SHIMANO, BR-MT420 / BR-MT410	hydraulische schijfrem 4 zuigers / 2 zuigers
Remschijf voor achter	SHIMANO, RT-EM300	staal, Ø 180 mm, Center Lock-opname
ABS
Schakelhendel	SHIMANO, DEORE XT SL-M8130-IR (E-BIKE)	schakelhendel, zonder versnellingsweergave, 11 versnellingen
Derailleur	SHIMANO, DEORE XT RD-M8130-SGS	11 versnellingen
Voorderailleur
Tandkrans	SHIMANO, CS-LG600-11 (E-BIKE)	cassettetandkrans, 11 versnellingen, achtertandkrans (11-50T): 11-13-15-17-20-23-26-30-36-43-50T
Spaakbeschermer

Koplamp	FUXON, FF-100EB	6-12 V DC max. 100 lx, met sensor, met dagrijlicht
Achterlicht	FUXON, R-GLOW	LED 6-12 V DC met Z-reflector
Reflectoren voor achter zijdelings	.../COMUS, FZR-006/...	.../Z-reflector/...
Bagagedrager voor
Bagagedrager achter	STANDWELL, SW-ML110D	aluminium, met MonkeyLoad System
Spatbord voor achter	SUNNY WHEEL, SW-FA-311-75E3FR	aluminium, 75 mm
Zijstandaard	PLETSCHER, COMP Flex 40	...
Bel	NUVO, NH-405AP	bel, aluminium
Spiegel
Accuslot	ABUS, BLO ZEG IT4 "EVO IV" X-PLUS	met digitale KEY CARD voor ABUS slot
Kettingslot		...
Bidonhouder	FIDLOCK, BOTTLE CAGE	...
GPS BT

... niet beschikbaar

informatie was bij het opstellen nog niet bekend

11.3.2 Premio EVO 5F Lite Belt

23-15-2078, 23-15-2080

Gent, Wave

Frame	Pegasus, FM-Z-70A23324	aluminium, gelast, framevorm en grootte: Gent: 45/50/55/60 cm Trapez: 45/50/55 cm
Achterbouwdemper
Banden voor achter	SCHWALBE, Marathon Almotion	wegverkeerbanden RaceGuard® EPI: 67 profiel: HS603 vouwbanden gewicht: 895 g grootte: 55-622 (28") max. draagvermogen: 130 kg druk: 2,0-4,0 bar (30-55 psi)
Binnenband	SCHWALBE, DV19 40 mm	Dunlopventiel, ventiellengte: 40 mm
Wiel
Velg	Pegasus, TAURUS 2000	aluminium, 700C, 14G × 36H
Spaak voor achter	.../XT344	corrosiebestendig, 14G × 36H / 13G-14G × 36H
Spaaknippel voor achter	...	messing, 14G × 36H
Voorwielnaaf	SHIMANO, ALTUS HB-MT400	aluminium, voorwielnaaf, met Center Lock, met opsteekas (van vorkfabrikant) 15 mm, met E-opsteekas 15 mm, 32H
Achterwielnaaf	SHIMANO, Nexus SG-C7000-5D	versnellingsnaaf, 5 versnellingen, Center Lock, 36H, vrijloop
Stuurlager	FSA, NO,55R/44 1,8"	aluminium, aheadset, conisch, voor vorkschacht: 1-1/8", 21,4 mm
Voorbouw	KALLOY, AS-SUV-i	aluminium, ahead voorbouw, verstelbaar, stuur klemdiameter: Ø 31,8 mm, voorbouw lengte: framemaat Gent: 45: 70 mm, framemaat Gent: 50: 90 mm framemaat Wave: 45: 70 mm framemaat Wave: 50/55: 90 mm,
Stuur	Gent: KALLOY, HBHR101 Trapez: SATORI, Wien	aluminium, Ø: 31,8 mm, hoogte: 25 mm, handvathoek: 5°/9°, verticale hoek: 5°, lengte: 660...780 mm aluminium, Ø 31,8 mm, hoogte: 20 mm, handvathoek: 35°, verticale hoek: 15°, lengte: 640...680 mm
Handvatten tapes linkerhand rechterhand	ERGON, GP1	bio-leer, vleugelhandvat
Vork	SR SUNTOUR, MOBIE25 DS LOR AIR 700C	voorvork met stalen veer, rechterzijde: patroon LOR linkerzijde: luchtgeveerd met instelbare voorspanning veerweg: 63 mm standbuisafstand: 518,5 mm vorksprong: 415 mm stuurbuis: 1-1/8" as: Ø: 9, lengte: 100 mm 15QLC32

Afstandsbediening vork	SR SUNTOUR, XCM32-ATB DS NLO 29"	lockout-bediening op de kroon
Zadel	VELO ENTERPRISE, Gent: VL-3561 / Lady: VL-6483	...
Zadelpen	SATORI, HARMONY-LT2, medium	aluminium, max. verende zadelpen, Ø: 31,6 mm veerweg: 40 mm lengte: 350 mm vorksprong: 10 mm hoek: -5°...+18° gewicht van de berijder: 66-85
Zadelklem	Pegasus, XC68C	aluminium, Ø: 34,9 mm
Pedaalnaam	WELLGO, C211	aluminium/kunststof, enkelvoudig pedaal met antislip, W/9/16", met reflector
Crankset	FSA, CK-220	aluminium, crankset, cranklengte: lengte: 170 mm, voor BOSCH™ Gen3 motoren
Ketting riem	GATES®, 122T CDX	riem, polyurethaan/carbon, pitch: 11, aantal tanden: 122, lengte: 1342
Kettingblad riemschijf	GATES®, CDX, BOSCH™ GEN4	aluminium, riemschijf, tanden: 42T, voor BOSCH™ Gen4 motor
Kettingbeschermer	SAMOX, EMS05-BHV04	kunststof
Kettinggeleiding
Motor	BOSCH™, Performance Line CX (BDU3740)	zie paragraaf 3.6.7
Boordcomputer	BOSCH™, LED Remote (BRC3600)	zie paragraaf 3.6.5
Display	BOSCH™, Kiox 300 (BHU3600) Displayhouder (BDS3YYY)	zie paragraaf 3.6.6 zie paragraaf 3.6.7
Bediening
Accu	BOSCH™, PowerTube 500 (BBP375Y) PowerTube 625 (BBP376Y) PowerTube 750 (BBP377Y)	zie paragraaf 3.6.8
Oplader	BOSCH™, 4A Charger (BPC3400)	oplader, laadstroom (max.): 4 A
Remhendel voor achter	SHIMANO, BL-MT402-3A	remhendel voor hydraulische schijfremmen, 3-vinger
Rem voor achter	SHIMANO, BR-MT420 / BR-MT410	hydraulische schijfrem 4 zuigers / 2 zuigers
Remschijf voor achter	SHIMANO, RT-EM300	staal, Ø 180 mm, Center Lock-opname
ABS
Schakelhendel	SHIMANO, NEXUS SL-C7000-5	draaibare handvatschakelaar, 5 versnellingen
Derailleur
Voorderailleur
Tandkrans	GATES®, 28T SUREFIT 3-LOBE UNIFIED CDX	roestvrij staal, achterste riemschijf, voor SureFit™ 3-lobe aantal tanden: 28 pitch 11
Spaakbeschermer

Koplamp	FUXON, FF-100EB	6-12 V DC max. 100 lx, met sensor, met dagrijlicht
Achterlicht	FUXON, RZ-100 EB	LED 6-12 V DC met Z-reflector
Reflectoren voor achter zijdelings
Bagagedrager voor
Bagagedrager achter	STANDWELL, SW-ML079	aluminium, met MonkeyLoad System
Spatbord voor achter	SUNNY WHEEL, SW-FA-311-65F/RE-1	aluminium, 65 mm
Zijstandaard	STANDWELL, SW-RA060JD	aluminium, schroefafstand: 40 mm
Bel	NUVO, NH-405AP	bel, aluminium
Spiegel
Accuslot	AXA, SOLID-PLUS	4 sleutels
Kettingslot		...
Bidonhouder	FIDLOCK, BOTTLE CAGE	...
GPS BT	Pegasus, FM-Z-70A23324	aluminium, gelast, framevorm en grootte: Gent: 45/50/55/60 cm Trapez: 45/50/55 cm

... niet beschikbaar

informatie was bij het opstellen nog niet bekend

11.3.3 Premio EVO NV Lite Belt (Gent)

23-15-2081, 23-15-2082, 23-15-2083

Gent, Trapez, Wave

Frame	Pegasus, FM-Z-70A23324	aluminium, gelast, framevorm en grootte: Gent: 45/50/55/60 cm Trapez: 45/50/55 cm
Achterbouwdemper
Banden voor achter	SCHWALBE, Energizer Plus	wegverkeerbanden GreenGuard® EPI: 67 profiel: HS431 draadbanden gewicht: 820 g grootte: 50-622 (28") max. draagvermogen: 121 kg druk: 2,5-4,5 bar (35-65 psi)
Binnenband	SCHWALBE, DV19 40 mm	Dunlopventiel, ventiellengte: 40 mm
Wiel
Velg	Pegasus, TAURUS 2000	aluminium, 700C, 14G × 36H
Spaak voor achter	.../XT344	corrosiebestendig, 14G × 36H / 13G-14G × 36H
Spaaknippel voor achter	...	messing, 14G × 36H
Voorwielnaaf	Bulls, DC-51	voorwielnaaf, 6-gaats opname, met E-Thru opsteekas van vorkfabrikant, aluminium, 14G × 32H lengte: 100 mm aslengte: Ø15 mm gewicht: 260 g
Achterwielnaaf	ENVILOLO, Trekking	versnellingsnaaf, traploos maximaal toerental: 800 RPM nominaal overbrengingsbereik: 380% (0,5 - 1190) IP-classificatie: naaf: IP65 vrijloop: IP54 versnelling: IP54 temperatuur: -20 °C...48 °C max. Ø remschijf: 180 mm aantal spaken: 36 opsteekas: M10 × 1, lengte: 183 mm
Stuurlager	FSA, NO,55R/44 1,8"	aluminium, aheadset, conisch, voor vorkschacht: 1-1/8", 21,4 mm
Vorbouw	KALLOY, AS-SUV-i	aluminium, ahead voorbouw, verstelbaar, stuur klemdiameter: Ø 31,8 mm vorbouwlengte: framemaat Gent: 45: 70 mm framemaat Gent: 50: 90 mm framemaat Wave: 45: 70 mm, framemaat Wave: 50/55: 90 mm

Stuur	Gent: KALLOY, HBHR101	aluminium, Ø: 31,8 mm, hoogte: 25 mm, handvathoek: 5°/9°, verticale hoek: 5°, lengte: 660...780 mm
	Trapez: SATORI, Wien	aluminium, Ø 31,8 mm, hoogte: 20 mm, handvathoek: 35°, verticale hoek: 15°, lengte: 640...680 mm
Handvatten tapes linkerhand rechterhand	ERGON, GP1	bio-leer, vleugelhandvat
Vork	SR SUNTOUR, MOBIE25 DS LOR AIR 700C	voorvork met stalen veer, rechterzijde: patroon LOR linkerzijde: luchtgeveerd met instelbare voorspanning veerweg: 63 mm standbuisafstand: 518,5 mm vorksprong: 415 mm stuurbuis: 1-1/8" as: Ø: 9, lengte: 100 mm 15QLC32
Afstandsbediening vork	SR SUNTOUR, SF18-MOBIE-25	...
Zadel	VELO ENTERPRISE, Gent: VL-3561 / Lady: VL-6483	...
Zadelpen	KALLOY, SP-F102	aluminium, gewicht van de bereijder #kg, patentzadelpen, 2D forged head, 6061-T6 Ø: 31,9 mm lengte: 300 mm vorksprong: 7 mm
Zadelklem	Pegasus, XC68C	aluminium, Ø: 34,9 mm
Pedaalnaam	WELLGO, C211	aluminium/kunststof, enkelvoudig pedaal met antislip, W/9/16", met reflector
Crankset	FSA, CK-220	aluminium, crankset, cranklengte: lengte: 170 mm, voor BOSCH™ Gen3 motoren
Ketting riem	GATES®, 122T CDX	riem, polyurethaan/carbon, pitch: 11, aantal tanden: 122, lengte: 1342
Kettingblad riemschijf	GATES®, CDX, BOSCH™ GEN4	aluminium, riemschijf, tanden: 38T, voor BOSCH™ Gen4 motor
Kettingbeschermer	zie motorafdekking	kunststof
Kettinggeleiding
Motor	BOSCH™, Performance Line CX (BDU3740)	zie paragraaf 3.6.7
Boordcomputer	BOSCH™, LED Remote (BRC3600)	zie paragraaf 3.6.5
Display	BOSCH™, Kiox 300 (BHU3600) Displayhouder (BDS3YYY)	zie paragraaf 3.6.6 zie paragraaf 3.6.7
Bediening
Accu	BOSCH™, PowerTube 500 (BBP375Y) PowerTube 625 (BBP376Y) PowerTube 750 (BBP377Y)	zie paragraaf 3.6.8
Oplader	BOSCH™, 4A Charger (BPC3400)	oplader, laadstroom (max.): 4 A
Remhendel voor achter	TEKTRO, HD-M745	remhendel voor hydraulische schijfremmen

Rem voor achter	TEKTRO, HD-M745	hydraulische schijfrem
Remschijf voor achter	TEKTRO, W/TR160	Ø 160 mm, 6-gaats opname
ABS
Schakelhendel		ENVIOLLO .../Pure or Pro Twist Display
Derailleur
Voorderailleur
Tandkrans	GATES®, 24T ENVIOLLO CDX	roestvrij staal, achterste riemschijf, voor enviolo, aantal tanden: 24 pitch 11
Spaakbeschermer	YUNG FANG, YF-FH50	kunststof
Koplamp	FUXON, FF-100EB	6-12 V DC max. 100 lx, met sensor, met dagrijlicht
Achterlicht	FUXON, R-GLOW	LED 6-12 V DC met Z-reflector
Reflectoren voor achter zijdelings	.../COMUS, FZR-006/...	.../Z-reflector/...
Bagagedrager voor
Bagagedrager achter	STANDWELL, SW-ML009	aluminium, met MonkeyLoad System
Spatbord voor achter	SUNNY WHEEL, SW-FA-311-70FA/RE-1	aluminium, 70 mm
Zijstandaard	PLETSCHER, COMP Flex 40	...
Bel	NUVO, NH-405AP	bel, aluminium
Spiegel
Accuslot	AXA, BLOCK XXL	4 sleutels
Kettingslot		VELO, #CO-Z-P2202-2(#VLD-I-1155), BOSCH™ 750W BATTERY COVER, PC INJECTION TC-621 70% MATT BLACK (NOT PAINTED), W/ DECAL
Bidonhouder	FIDLOCK, BOTTLE CAGE	...
GPS BT	Pegasus, FM-Z-70A23324	aluminium, gelast, framevorm en grootte: Gent: 45/50/55/60 cm Trapez: 45/50/55 cm

... niet beschikbaar

informatie was bij het opstellen nog niet bekend

11.3.4 Premio EVO NV Lite Belt

23-15-2170, 23-15-2172

Gent, Wave

Frame	Pegasus, FM-Z-70A23324	aluminium, gelast, framevorm en grootte: Gent: 45/50/55/60 cm Trapez: 45/50/55 cm
Achterbouwdemper
Banden voor achter	SCHWALBE, Energizer Plus	wegverkeerbanden GreenGuard® EPI: 67 profiel: HS431 draadbanden gewicht: 820 g grootte: 50-622 (28") max. draagvermogen: 121 kg druk: 2,5-4,5 bar (35-65 psi)
Binnenband	SCHWALBE, DV19 40 mm	Dunlopventiel, ventiellengte: 40 mm
Wiel
Velg	Pegasus, TAURUS 2000	aluminium, 700C, 14G × 36H
Spaak voor achter	.../XT344	corrosiebestendig, 14G × 36H / 13G-14G × 36H
Spaaknippel voor achter	...	messing, 14G × 36H
Voorwielnaaf	Bulls, DC-51	voorwielnaaf, 6-gaats opname, met E-Thru opsteekas van vorkfabrikant, aluminium, 14G × 32H lengte: 100 mm aslengte: Ø15 mm gewicht: 260 g
Achterwielnaaf	ENVILOLO, Trekking	versnellingsnaaf, traploos maximaal toerental: 800 RPM nominaal overbrengingsbereik: 380% (0,5 - 1190) IP-classificatie: naaf: IP65 vrijloop: IP54 versnelling: IP54 temperatuur: -20 °C...48 °C max. Ø remschijf: 180 mm aantal spaken: 36 opsteekas: M10 × 1, lengte: 183 mm
Stuurlager	FSA, NO,55R/44 1,8"	aluminium, aheadset, conisch, voor vorkschacht: 1-1/8", 21,4 mm
Voorbouw	KALLOY, AS-SUV-i	aluminium, ahead voorbouw, verstelbaar, stuur klemdiameter: Ø 31,8 mm voorbouwlengte: framemaat Gent: 45: 70 mm, framemaat Gent: 50: 90 mm framemaat Wave: 45: 70 mm framemaat Wave: 50/55: 90 mm

Stuur	Gent: KALLOY, HBHR101 Trapez: SATORI, Wien	aluminium, Ø: 31,8 mm, hoogte: 25 mm handvathoek: 5°/9°, verticale hoek: 5° lengte: 660...780 mm aluminium, Ø 31,8 mm, hoogte: 20 mm handvathoek: 35°, verticale hoek: 15° lengte: 640...680 mm
Handvatten tapes linkerhand rechterhand	ERGON, GP1	bio-leer, vleugelhandvat
Vork	SR SUNTOUR, MOBIE25 DS LOR AIR 700C	voorvork met stalen veer, rechterzijde: patroon LOR linkerzijde: luchtgeveerd met instelbare voorspanning veerweg: 63 mm standbuisafstand: 518,5 mm vorksprong: 415 mm stuurbuis: 1-1/8" as: Ø: 9, lengte: 100 mm 15QLC32
Afstandsbediening vork	SR SUNTOUR, SF18-MOBIE-25	...
Zadel	VELO ENTERPRISE, Gent: VL-3561 / Lady: VL-6483	...
Zadelpen	KALLOY, SP-F102	aluminium, gewicht van de bereijder #kg, patentzadelpen, 2D forged head, 6061-T6 Ø: 31,9 mm lengte: 300 mm vorksprong: 7 mm
Zadelklem	Pegasus, XC68C	aluminium, Ø: 34,9 mm
Pedaalnaam	WELLGO, C211	aluminium/kunststof, enkelvoudig pedaal met antislip, W/9/16", met reflector
Crankset	FSA, CK-220	aluminium, crankset, cranklengte: lengte: 170 mm, voor BOSCH™ Gen3 motoren
Ketting riem	GATES®, 122T CDX	riem, polyurethaan/carbon, pitch: 11, aantal tanden: 122, lengte: 1342
Kettingblad riemschijf	GATES®, CDX, BOSCH™ GEN4	aluminium, riemschijf, tanden: 38T, voor BOSCH™ Gen4 motor
Kettingbeschermer	zie motorafdekking	kunststof
Kettinggeleiding
Motor	BOSCH™, Performance Line CX (BDU3740)	zie paragraaf 3.6.7
Boordcomputer	BOSCH™, LED Remote (BRC3600)	zie paragraaf 3.6.5
Display	BOSCH™, Kiox 300 (BHU3600) Displayhouder (BDS3YYY)	zie paragraaf 3.6.6 zie paragraaf 3.6.7
Bediening
Accu	BOSCH™, PowerTube 500 (BBP375Y) PowerTube 625 (BBP376Y) PowerTube 750 (BBP377Y)	zie paragraaf 3.6.8
Oplader	BOSCH™, 4A Charger (BPC3400)	oplader, laadstroom (max.): 4 A
Remhendel voor achter	TEKTRO, HD-M745	remhendel voor hydraulische schijfremmen

Rem voor achter	TEKTRO, HD-M745	hydraulische schijfrem
Remschijf voor achter	TEKTRO, W/TR160	Ø 160 mm, 6-gaats opname
ABS
Schakelhendel		ENVIOLLO .../Pure or Pro Twist Display
Derailleur
Voorderailleur
Tandkrans	GATES®, 24T ENVIOLLO CDX	roestvrij staal, achterste riemschijf, voor enviolo, aantal tanden: 24 pitch 11
Spaakbeschermer	YUNG FANG, YF-FH50	kunststof
Koplamp	FUXON, FF-100EB	6-12 V DC max. 100 lx, met sensor, met dagrijlicht
Achterlicht	FUXON, R-GLOW	LED 6-12 V DC met Z-reflector
Reflectoren voor achter zijdelings	.../COMUS, FZR-006/...	.../Z-reflector/...
Bagagedrager voor
Bagagedrager achter	STANDWELL, SW-ML009	aluminium, met MonkeyLoad System
Spatbord voor achter	SUNNY WHEEL, SW-FA-311-70FA/RE-1	aluminium, 70 mm
Zijstandaard	PLETSCHER, COMP Flex 40	...
Bel	NUVO, NH-405AP	bel, aluminium
Spiegel
Accuslot	AXA, BLOCK XXL	4 sleutels
Kettingslot		VELO, #CO-Z-P2202-2(#VLD-I-1155), BOSCH™ 750W BATTERY COVER, PC INJECTION TC- 621 70% MATT BLACK (NOT PAINTED), W/ DECAL
Bidonhouder	FIDLOCK, BOTTLE CAGE	...
GPS BT	Pegasus, FM-Z-70A23324	aluminium, gelast, framevorm en grootte: Gent: 45/50/55/60 cm Trapez: 45/50/55 cm

... niet beschikbaar

informatie was bij het opstellen nog niet bekend

11.3.5 Ravenna EVO NV Belt (NL)

23-15-2167, 23-15-2169

Gent, Wave

Frame	Pegasus, FM-Z-70A23351	aluminium, gelast, framevorm en grootte: Hydro Sporty Wave: 45/50/55/60 cm
Achterbouwdemper
Banden voor achter	SCHWALBE, Energizer Plus	wegverkeerbanden GreenGuard® EPI: 67 profiel: HS431 draadbanden gewicht: 820 g grootte: 50-622 (28") max. draagvermogen: 121 kg druk: 2,5-4,5 bar (35-65 psi)
Binnenband	SCHWALBE, DV19 40 mm	Dunlopventiel, ventiellengte: 40 mm
Wiel
Velg	RYDE, DUTCH 19	aluminium, 700C, 14G × 36H
Spaak voor achter	.../XT344	corrosiebestendig, 14G × 36H / 13G-14G × 36H
Spaaknippel voor achter	...	messing, 14G × 36H
Voorwielnaaf	SHIMANO, ACERA HB-M3050QR	voorwielnaaf, met Center Lock, aluminium, met SHIMANO snelspanner (QR), 36H
Achterwielnaaf	ENVILOLO, Trekking	versnellingsnaaf, traploos maximaal toerental: 800 RPM nominaal overbrengingsbereik: 380% (0,5 - 1190) IP-classificatie: naaf: IP65 vrijloop: IP54 versnelling: IP54 temperatuur: -20 °C...48 °C max. Ø remschijf: 180 mm aantal spaken: 36 opsteekas: M10 × 1, lengte: 183 mm
Stuurlager	FSA, NO,55R/44 1,8"	aluminium, aheadset, conisch, voor vorkschacht: 1-1/8", 21,4 mm
Voorbouw	KALLOY, AS-SUV-i	aluminium, ahead voorbouw, verstelbaar, stuur klemdiameter: Ø 31,8 mm voorbouwlengte: framemaat: 45/50: 70 mm framemaat: 55: 90 mm
Stuur	KALLOY, HB4110V	aluminium, Ø: 31,8 mm, hoogte: 28 mm, handvathoek: 37°, verticale hoek: 25°, lengte: Gent: 680 mm / Wave: 660 mm
Handvatten tapes linkerhand rechterhand	ERGON, GC1	vleugelhandvat

Vork	SR SUNTOUR, NVX30 NLO DS 29"	voorvork met stalen veer, vorksprong: 42 / 46mm stuurbuis: 1-1/8" veerweg: 80 mm rechtszijdig: RL / NLO linkszijdig: stalen veer met instelbare voorspanning stuurbuis 1-1/8 (TS), STKM toepassingsgebied: cross kop: AC4C as: 9-100 mm dropout
Afstandsbediening vork	...	lockout-bediening op de kroon
Zadel	VELO ENTERPRISE, VL-6485	dameszadel
Zadelpen	Pegasus, GENT: SP383; LADY: SP383W	aluminium, gewicht van de berijder #kg, verende zadelpen, 2D forged head, 6061-T6 veerweg: 45 mm Ø: 30,9 mm lengte: 300 mm vorksprong: 10 mm
Zadelklem	Pegasus, SC200	aluminium, Ø: 34,9 mm
Pedaalnaam	WELLGO, C098	aluminium/kunststof, enkelvoudig pedaal met antislip, W/9/16", met reflector
Crankset	FSA, CK-220	aluminium, crankset: cranklengte: 175 mm, voor BOSCH™ Gen3 motoren
Ketting riem	GATES®, 120T CDX	riem, polyurethaan/carbon, pitch: 11, aantal tanden: 120, lengte: 1320
Kettingblad riemschijf	GATES®, CDX, BOSCH™ GEN4	aluminium, riemschijf, tanden: 46T, voor BOSCH™ Gen4 motor
Kettingbeschermer	claxon, Catena 18	kunststof, 38T voor BOSCH™ Gen3 motoren
Kettinggeleiding
Motor	BOSCH™, Performance Line CX (BDU3740)	zie paragraaf 3.6.7
Boordcomputer	BOSCH™, LED Remote (BRC3600)	zie paragraaf 3.6.5
Display	BOSCH™, Kiox 300 (BHU3600) Displayhouder (BDS3YYY)	zie paragraaf 3.6.6 zie paragraaf 3.6.7
Bediening
Accu	BOSCH™, PowerTube 500 (BBP375Y) PowerTube 625 (BBP376Y) PowerTube 750 (BBP377Y)	zie paragraaf 3.6.8
Oplader	BOSCH™, 4A Charger (BPC3400)	oplader, laadstroom (max.): 4 A
Remhendel voor achter	SHIMANO, BL-MT201	remhendel voor hydraulische schijfremmen
Rem voor achter	SHIMANO, BR-MT200	hydraulische schijfrem
Remschijf voor achter	SHIMANO, RT-EM300	staal, Ø 160 mm, Center Lock-opname
ABS

Schakelhendel		ENVIOLLO .../Pure or Pro Twist Display
Derailleur
Voorderailleur
Tandkrans	GATES®, 24T ENVIOLLO CDX	roestvrij staal, achterste riemschijf, voor enviolo, aantal tanden: 24 pitch 11
Spaakbeschermer	YUNG FANG, YF-FH70-50T-B	...
Koplamp	FUXON, FS-50 SL	LED 6-12 V DC max. 50 lx, met schakelaar, met standlicht, met sensor
Achterlicht	STANDWELL, ICR-12-12V	12 V DC
Reflectoren voor achter zijdelings
Bagagedrager voor
Bagagedrager achter	STANDWELL, SW-ML110E	aluminium, met MonkeyLoad System
Spatbord voor achter	SKS, URBAN VELO 65	aluminium, 65 mm
Zijstandaard	STANDWELL, SW-RA060JD	aluminium, schroefafstand: 40 mm
Bel	NUVO, NH-405AP	bel, aluminium
Spiegel
Accuslot	AXA, BLOCK XXL	4 sleutels
Kettingslot		voor XXL frame
Bidonhouder	FIDLOCK, BOTTLE CAGE	...
GPS BT	Pegasus, FM-Z-70A23351	aluminium, gelast, framevorm en grootte: Hydro Sporty Wave: 45/50/55/60 cm

... niet beschikbaar

informatie was bij het opstellen nog niet bekend

11.3.6 Ravenna EVO NV Belt (NL)

23-15-2100, 23-15-2101, 23-15-2102

Gent, Wave

Frame	Pegasus, FM-Z-70A23351	aluminium, gelast, framevorm en grootte: Hydro Sporty Wave: 45/50/55/60 cm
Achterbouwdemper
Banden voor achter	SCHWALBE, Energizer Plus	wegverkeerbanden GreenGuard® EPI: 67 profiel: HS431 draadbanden gewicht: 820 g grootte: 50-622 (28") max. draagvermogen: 121 kg druk: 2,5-4,5 bar (35-65 psi)
Binnenband	SCHWALBE, DV19 40 mm	Dunlopventiel, ventiellengte: 40 mm
Wiel
Velg	RYDE, DUTCH 19	aluminium, 700C, 14G × 36H
Spaak voor achter	.../XT344	corrosiebestendig, 14G × 36H / 13G-14G × 36H
Spaaknippel voor achter	...	messing, 14G × 36H
Voorwielnaaf	SHIMANO, ACERA HB-M3050QR	voorwielnaaf, met Center Lock, aluminium, met SHIMANO snelspanner (QR), 36H
Achterwielnaaf	ENVILOLO, Trekking	versnellingsnaaf, traploos maximaal toerental: 800 RPM nominaal overbrengingsbereik: 380% (0,5 - 1190) IP-classificatie: naaf: IP65 vrijloop: IP54 versnelling: IP54 temperatuur: -20 °C...48 °C max. Ø remschijf: 180 mm aantal spaken: 36 opsteekas: M10 × 1, lengte: 183 mm
Stuurlager	FSA, NO,55R/44 1,8"	aluminium, aheadset, conisch, voor vorkschacht: 1-1/8", 21,4 mm
Voorbouw	KALLOY, AS-SUV-i	aluminium, ahead voorbouw, verstelbaar stuur klemdiameter: Ø 31,8 mm voorbouwlengte: framemaat: 45/50: 70 mm framemaat: 55: 90 mm
Stuur	KALLOY, HB4110V	aluminium, Ø: 31,8 mm, hoogte: 28 mm, handvathoek: 37°, verticale hoek: 25°, lengte: Gent: 680 mm / Wave: 660 mm
Handvatten tapes linkerhand rechterhand	ERGON, GC1	vleugelhandvat

Vork	SR SUNTOUR, NVX30 NLO DS 29"	voorvork met stalen veer, vorksprong: 42 / 46mm stuurbuis: 1-1/8" veerweg: 80 mm rechtszijdig: RL / NLO linkszijdig: stalen veer met instelbare voorspanning stuurbuis 1-1/8 (TS), STKM toepassingsgebied: cross kop: AC4C as: 9-100 mm dropout
Afstandsbediening vork	...	lockout-bediening op de kroon
Zadel	VELO ENTERPRISE, VL-6485	dameszadel
Zadelpen	Pegasus, GENT: SP383; LADY: SP383W	aluminium, gewicht van de berijder #kg, verende zadelpen, 2D forged head, 6061-T6 veerweg: 45 mm Ø: 30,9 mm lengte: 300 mm vorksprong: 10 mm
Zadelklem	Pegasus, SC200	aluminium, Ø: 34,9 mm
Pedaalnaam	WELLGO, C098	aluminium/kunststof, enkelvoudig pedaal met antislip, W/9/16", met reflector
Crankset	FSA, CK-220	aluminium, crankset: cranklengte: 175 mm, voor BOSCH™ Gen3 motoren
Ketting riem	GATES®, 120T CDX	riem, polyurethaan/carbon, pitch: 11, aantal tanden: 120, lengte: 1320
Kettingblad riemschijf	GATES®, CDX, BOSCH™ GEN4	aluminium, riemschijf, tanden: 46T, voor BOSCH™ Gen4 motor
Kettingbeschermer	claxon, Catena 18	kunststof, 38T voor BOSCH™ Gen3 motoren
Kettinggeleiding
Motor	BOSCH™, Performance Line CX (BDU3740)	zie paragraaf 3.6.7
Boordcomputer	BOSCH™, LED Remote (BRC3600)	zie paragraaf 3.6.5
Display	BOSCH™, Kiox 300 (BHU3600) Displayhouder (BDS3YYY)	zie paragraaf 3.6.6 zie paragraaf 3.6.7
Bediening
Accu	BOSCH™, PowerTube 500 (BBP375Y) PowerTube 625 (BBP376Y) PowerTube 750 (BBP377Y)	zie paragraaf 3.6.8
Oplader	BOSCH™, 4A Charger (BPC3400)	oplader, laadstroom (max.): 4 A
Remhendel voor achter	SHIMANO, BL-MT201	remhendel voor hydraulische schijfremmen
Rem voor achter	SHIMANO, BR-MT200	hydraulische schijfrem
Remschijf voor achter	SHIMANO, RT-EM300	staal, Ø 160 mm, Center Lock-opname
ABS

Schakelhendel		ENVIOLLO .../Pure or Pro Twist Display
Derailleur
Voorderailleur
Tandkrans	GATES®, 24T ENVIOLLO CDX	roestvrij staal, achterste riemschijf, voor enviolo, aantal tanden: 24 pitch 11
Spaakbeschermer	YUNG FANG, YF-FH70-50T-B	...
Koplamp	FUXON, FS-50 SL	LED 6-12 V DC max. 50 lx met schakelaar, met standlicht, met sensor
Achterlicht	STANDWELL, ICR-12-12V	12 V DC
Reflectoren voor achter zijdelings
Bagagedrager voor
Bagagedrager achter	STANDWELL, SW-ML110E	aluminium, met MonkeyLoad System
Spatbord voor achter	SKS, URBAN VELO 65	aluminium, 65 mm
Zijstandaard	STANDWELL, SW-RA060JD	aluminium, schroefafstand: 40 mm
Bel	NUVO, NH-405AP	bel, aluminium
Spiegel
Accuslot	AXA, BLOCK XXL	4 sleutels
Kettingslot		voor XXL frame
Bidonhouder	FIDLOCK, BOTTLE CAGE	...
GPS BT	Pegasus, FM-Z-70A23351	aluminium, gelast, framevorm en grootte: Hydro Sporty Wave: 45/50/55/60 cm

... niet beschikbaar

informatie was bij het opstellen nog niet bekend

11.3.7 Savino EVO 5F Lite Belt

23-15-2103, 23-15-2105

Gent, Wave

Frame	Pegasus, FM-Z-70A23345	aluminium,+S5:S75 gelast, framevorm en grootte: Hydro Sporty Wave: 40/45/50 cm
Achterbouwdemper
Banden voor achter	SUPERO, CC-03, All Ground	draadbanden grootte: 27.5 × 2.45 (62-622) druk: max. 40-65 psi
Binnenband	SUPERO, F/V 40 mm	Schraderventiel, ventielengte: 40 mm, voor 700 × 62C banden
Wiel
Velg	Pegasus, DISC 30	aluminium, 29" PLUS (ETRTO 622), 14G × 36H
Spaak voor achter	.../XT344	corrosiebestendig, 14G × 36H / 13G-14G × 36H
Spaaknippel voor achter	...	messing, 14G × 36H
Voorwielnaaf	SHIMANO, ACERA HB-M3050QR	voorwielnaaf, met Center Lock, aluminium, met SHIMANO snelspanner (QR), 36H
Achterwielnaaf	SHIMANO, Nexus SG-C7000-5D	versnellingsnaaf, 5 versnellingen, Center Lock, 36H, vrijloop
Stuurlager	FSA, NO, 57SC	aluminium, aheadset, tapered: 1,5", voor vorkschacht: 1-1/8", 8,4 mm
Voorbouw	KALLOY, AS-ZGD3S	aluminium, ahead voorbouw, verstelbaar, stuur klemdiameter: Ø 31,8 mm voorbouwlengte: framemaat Gent: 40/45/50: 70 mm / 55: 90 mm framemaat Wave: 40/45: 70 mm / 50: 90 mm
Stuur	KALLOY, HBHR101	aluminium, Ø 31,8 mm, hoogte: 20 mm, handvathoek: 35°, verticale hoek: 15°, lengte: 680 mm
Handvatten tapes linkerhand rechterhand	ERGON, GP1	vleugelhandvat
Vork	SR SUNTOUR, XCM32-ATB DS NLO 29"	voorvork met stalen veer, vorksprong: 44 mm stuurbuis: 1,5" tot 1-1/8" veerweg: 100 mm rechtszijdig: RL, LO, HLO linkszijdig: stalen veer met instelbare voorspanning kop: AC4C standbuisafstand: 130 mm stuurbuis: 1,5" tot 1-1/8" tapered (CTS), STKM toepassingsgebied: casual MTB standbuislengte: 523 mm as: 9-100 mm dropout
Afstandsbediening vork	...	lockout-bediening op de kroon
Zadel	VELO ENTERPRISE, Gent: VL-3561 / Lady: VL-6483	dameszadel

Zadelpen	LIMOTEC, A3, soft	aluminium, verlaagbare, geveerde zadelpen, Ø: 31,6 mm veerweg: 40 mm verlaagbare afstand: framemaat: 40/45: 40 mm / 50/55: 80 mm lengte: framemaat: 40/45: 345 mm / 50/55: 402 mm max. gewicht van de berijder: 75
Zadelklem	Pegasus, XC68C	aluminium, Ø: 34,9 mm
Pedaalnaam	WELLGO, C211	aluminium/kunststof, enkelvoudig pedaal met antislip, W/9/16", met reflector
Crankset	FSA, CK-220	aluminium, crankset, cranklengte: lengte: 170 mm, voor BOSCH™ Gen3 motoren
Ketting riem	GATES®, 128T CDX	riem, polyurethaan/carbon, pitch: 11, aantal tanden: 128, lengte: 1408
Kettingblad riemschijf	GATES®, CDX, BOSCH™ GEN4	aluminium, riemschijf, tanden: 38T, voor BOSCH™ Gen4 motor
Kettingbeschermer	SAMOX, EMS05-BHV04	kunststof
Kettinggeleiding
Motor	BOSCH™, Performance Line CX (BDU3740)	zie paragraaf 3.6.7
Boordcomputer	BOSCH™, LED Remote (BRC3600)	zie paragraaf 3.6.5
Display	BOSCH™, Kiox 300 (BHU3600) Displayhouder (BDS3YYY)	zie paragraaf 3.6.6 zie paragraaf 3.6.7
Bediening
Accu	BOSCH™, PowerTube 500 (BBP375Y) PowerTube 625 (BBP376Y) PowerTube 750 (BBP377Y)	zie paragraaf 3.6.8
Oplader	BOSCH™, 4A Charger (BPC3400)	oplader, laadstroom (max.): 4 A
Remhendel voor achter	SHIMANO, BL-MT201	remhendel voor hydraulische schijfremmen
Rem voor achter	SHIMANO, BR-MT200	hydraulische schijfrem
Remschijf voor achter	SHIMANO, RT-EM300	staal, Ø 180 mm, Center Lock-opname
ABS
Schakelhendel	SHIMANO, NEXUS SL-C7000-5	draaibare handvatschakelaar, 5 versnellingen
Derailleur
Voorderailleur
Tandkrans	GATES®, 32T SUREFIT 3-LOBE UNIFIED CDX	roestvrij staal, achterste riemschijf, voor SureFit™ 3-lobe aantal tanden: 32 pitch 11
Spaakbeschermer	...	kunststof

Koplamp	FUXON, FS-70EB	LED 6-12 V, max. 70 lx, met sensor, met dagrijlicht
Achterlicht	FUXON, RZ-100 EB	LED 6-12 V DC met Z-reflector
Reflectoren voor achter zijdelings
Bagagedrager voor
Bagagedrager achter
Spatbord voor achter	SRAM, MINI FENDER ON FORK	700C
Zijstandaard	PLETSCHER, COMP Flex 40	...
Bel	BUSCH & MULLER, claxon 660	claxon, 1400-350 mm
Spiegel	BUSCH & MULLER, CYCLE STAR E MIRROR #913/612VLGAE-1	#
Accuslot	AXA, BLOCK XXL	4 sleutels
Kettingslot		voor XXL frame
Bidonhouder	FIDLOCK, BOTTLE CAGE	...
GPS BT	Pegasus, FM-Z-70A23345	aluminium,+S5:S75 gelast, framevorm en grootte: Hydro Sporty Wave: 40/45/50 cm

... niet beschikbaar

informatie was bij het opstellen nog niet bekend

11.3.8 Strong EVO 5F Lite Belt

23-15-2139, 23-15-2141

Gent, Wave

Frame	Pegasus, FM-Z-70A23339	aluminium, gelast, framevorm en grootte: Hydro Sporty Strong Wave: 45/50/55/60 cm
Achterbouwdemper
Banden voor achter	SCHWALBE, Energizer Plus	wegverkeerbanden GreenGuard® EPI: 67 profiel: HS431 draadbanden gewicht: 820 g grootte: 50-622 (28") max. draagvermogen: 121 kg druk: 2,5-4,5 bar (35-65 psi)
Binnenband	SCHWALBE, DV19 40 mm	Dunlopventiel, ventiellengte: 40 mm
Wiel
Velg	RYDE, ANDRA 25 DISC	aluminium, 700C, 13G × 36H, tot 90 kg draagvermogen
Spaak voor achter	SAPIM-TAIWAN, Leader, 3X/2X	corrosiebestendig, 2,3 mm, 13G × 36H
Spaaknippel voor achter	SAPIM-TAIWAN, POLYGAMX PO1301400	messing, 14 mm, 13G × 36H
Voorwielnaaf	SHIMANO, ALTUS HB-MT400	aluminium, voorwielnaaf, met Center Lock, met opsteekas (van vorkfabrikant) 15 mm, met E-opsteekas 15 mm, 32H
Achterwielnaaf	SHIMANO, Nexus SG-C7000-5D	versnellingsnaaf, 5 versnellingen, Center Lock, 36H, vrijloop
Stuurlager	FSA, NO,55R/44 1,8"	aluminium, aheadset, conisch, voor vorkschacht: 1-1/8", 21,4 mm
Voorbouw	KALLOY, AS-SUV-i	aluminium, ahead voorbouw, verstelbaar, stuur klemdiameter: Ø 31,8 mm voorbouwlengte: framemaat: 45/50: 70 mm, framemaat: 55: 90 mm
Stuur	SATORI, Wien, aluminium, S, B, MATT BLACK, W:680 mm--Gent & Lady, RAISE:20 mm, 15-DEG BACK SWEPT, BORE,:31,8 mm, W/ZECURE, DESIGN	SATORI, Wien, aluminium, S, B, MATT BLACK, W:680 mm--Gent & Lady, RAISE:20 mm, 35-DEG BACK SWEPT, BORE:31,8 mm, W/ZECURE DESIGN
Handvatten tapes linkerhand rechterhand	ERGON, GP1	bio-leer, vleugelhandvat
Vork	SR SUNTOUR, MOBIE25 DS LOR AIR 700C	voorvork met stalen veer, rechterzijde: patroon LOR linkerzijde: luchtgeveerd met instelbare voorspanning veerweg: 63 mm standbuisafstand: 518,5 mm vorksprong: 415 mm stuurbuis: 1-1/8" as: Ø: 9, lengte: 100 mm 15QLC32
Afstandsbediening vork	...	lockout-bediening op de kroon

Zadel	VELO ENTERPRISE, VL-6483	dameszadel
Zadelpen	LIMOTEC, A3, hard	aluminium, verlaagbare, geveerde zadelpen, Ø: 31,6 mm veerweg: 40 mm verlaagbare afstand: framemaat: 45: 40 mm / 50/55/60: 80 mm lengte: framemaat: 45: 345 mm / 50/55/60: 402 mm max. gewicht van de berijder: 130
Zadelklem	Pegasus, XC68C	aluminium, Ø: 34,9 mm
Pedaalnaam	Zecure, VP-658	enkelvoudig pedaal, W/9/16", met reflector
Crankset	FSA, CK-220	aluminium, crankset, cranklengte: lengte: 170 mm, voor BOSCH™ Gen3 motoren
Ketting riem	GATES®, 122T CDX	riem, polyurethaan/carbon, pitch: 11, aantal tanden: 122, lengte: 1342
Kettingblad riemschijf	GATES®, CDX, BOSCH™ GEN4	aluminium, riemschijf, tanden: 42T, voor BOSCH™ Gen4 motor
Kettingbeschermer	zie motorafdekking	kunststof
Kettinggeleiding
Motor	BOSCH™, Performance Line CX (BDU3740)	zie paragraaf 3.6.7
Boordcomputer	BOSCH™, LED Remote (BRC3600)	zie paragraaf 3.6.5
Display	BOSCH™, Kiox 300 (BHU3600) Displayhouder (BDS3YYY)	zie paragraaf 3.6.6 zie paragraaf 3.6.7
Bediening
Accu	BOSCH™, PowerTube 500 (BBP375Y) PowerTube 625 (BBP376Y) PowerTube 750 (BBP377Y)	zie paragraaf 3.6.8
Oplader	BOSCH™, 4A Charger (BPC3400)	oplader, laadstroom (max.): 4 A
Remhendel voor achter	SHIMANO, BL-MT402-3A	remhendel voor hydraulische schijfremmen, 3-vinger
Rem voor achter	SHIMANO, BR-MT420 / BR-MT410	hydraulische schijfrem 4 zuigers / 2 zuigers
Remschijf voor achter	SHIMANO, RT-EM300	staal, Ø 180 mm, Center Lock-opname
ABS
Schakelhendel	SHIMANO, NEXUS SL-C7000-5	draaibare handvatschakelaar, 5 versnellingen
Derailleur
Voorderailleur
Tandkrans	GATES®, 28T SUREFIT 3-LOBE UNIFIED CDX	roestvrij staal, achterste riemschijf, voor SureFit™ 3-lobe aantal tanden: 28 pitch 11
Spaakbeschermer

Koplamp	FUXON, FF-100EB	6-12 V DC max. 100 lx, met sensor, met dagrijlicht
Achterlicht	FUXON, RZ-100 EB	LED 6-12 V DC met Z-reflector
Reflectoren voor achter zijdelings
Bagagedrager voor
Bagagedrager achter	STANDWELL, SW-ML105	aluminium, met MonkeyLoad System
Spatbord voor achter	SUNNY WHEEL, SW-FA-311-60F/RE-1	aluminium, 60 mm
Zijstandaard
Bel
Spiegel
Accuslot	AXA, Victory	4 sleutels
Kettingslot	Pegasus, RLC-140	VELO, #CO-Z-P2001(#VLD-I-895), BOSCH™ BATTERY COVER, PC INJECTION TC-621 70% MATT BLACK (NOT PAINTED), W/ DECAL
Bidonhouder	FIDLOCK, BOTTLE CAGE	...
GPS BT	Pegasus, FM-Z-70A23339	aluminium, gelast, framevorm en grootte: Hydro Sporty Strong Wave: 45/50/55/60 cm

... niet beschikbaar

informatie was bij het opstellen nog niet bekend

11.3.9 Strong EVO 11 Lite

23-15-2136, 23-15-2138

Gent, Wave

Frame	Pegasus, FM-Z-70A23338	aluminium, gelast, framevorm en grootte: Hydro Sporty Strong Wave: 45/50/55/60 cm
Achterbouwdemper
Banden voor achter	SCHWALBE, Energizer Plus	wegverkeerbanden GreenGuard® EPI: 67 profiel: HS431 draadbanden gewicht: 820 g grootte: 50-622 (28") max. draagvermogen: 121 kg druk: 2,5-4,5 bar (35-65 psi)
Binnenband	SCHWALBE, DV19 40 mm	Dunlopventiel, ventiellengte: 40 mm
Wiel
Velg	RYDE, ANDRA 25 DISC	aluminium, 700C, 13G × 36H
Spaak voor achter	SAPIM-TAIWAN, Leader, 3X	corrosiebestendig, 2,3 mm, 13G × 36H
Spaaknippel voor achter	SAPIM-TAIWAN, POLYGAMX PO1301400	messing, 14 mm, 13G × 36H
Voorwielnaaf	SHIMANO, ALTUS HB-MT400	aluminium, voorwielnaaf, met Center Lock, met opsteekas (van vorkfabrikant) 15 mm, met E-opsteekas 15 mm, 32H
Achterwielnaaf	SHIMANO, FH-UR600-QR	aluminium, cassettenaaf, 10/11 versnellingen, voor schijfrem, met snelspanner SHIMANO QR, Center Lock, 36H
Stuurlager	FSA, NO,55R/44 1,8"	aluminium, aheadset, conisch, voor vorkschacht: 1-1/8", 21,4 mm
Voorbouw	KALLOY, AS-SUV-i	aluminium, ahead voorbouw, verstelbaar, stuur klemdiameter: Ø 31,8 mm voorbouwlengte: framemaat: 45/50: 70 mm, framemaat: 55: 90 mm
Stuur	SATORI, Wien, aluminium, S, B, MATT BLACK, W:680 mm--Gent & Lady, RAISE:20 mm, 15-DEG BACK SWEPT, BORE,:31,8 mm, W/ZECURE, DESIGN	SATORI, Wien, aluminium, S, B, MATT BLACK, W:680 mm--Gent & Lady, RAISE:20 mm, 35-DEG BACK SWEPT, BORE:31,8 mm, W/ZECURE DESIGN
Handvatten tapes linkerhand rechterhand	ERGON, GP1	bio-leer, vleugelhandvat
Vork	SR SUNTOUR, MOBIE25 DS LOR AIR 700C	voorvork met stalen veer, rechterzijde: patroon LOR linkerzijde: luchtgeveerd met instelbare voorspanning veerweg: 63 mm standbuisafstand: 518,5 mm vorksprong: 415 mm stuurbuis: 1-1/8" as: Ø: 9, lengte: 100 mm 15QLC32
Afstandsbediening vork	...	lockout-bediening op de kroon

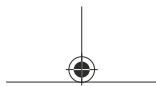
Zadel	VELO ENTERPRISE, VL-6483	dameszadel
Zadelpen	LIMOTEC, A3, hard	aluminium, verlaagbare, geveerde zadelpen, Ø: 31,6 mm veerweg: 40 mm verlaagbare afstand: framemaat: 45: 40 mm / 50/55/60: 80 mm lengte: framemaat: 45: 345 mm / 50/55/60: 402 mm max. gewicht van de berijder: 130
Zadelklem	Pegasus, XC68C	aluminium, Ø: 34,9 mm
Pedaalnaam	Zecure, VP-658	enkelvoudig pedaal, W/9/16", met reflector
Crankset	FSA, CK-220	aluminium, crankset, cranklengte: lengte: 170 mm, voor BOSCH™ Gen3 motoren
Ketting riem	#	#
Kettingblad riemschijf	SAMOX, EMS05-BHV04	staal, kettingwiel, tanden: 44 T, 3/32" × 44T, voor BOSCH™ Gen4 motoren
Kettingbeschermer	zie motorafdekking	kunststof, voor BOSCH™ Gen4 motoren
Kettinggeleiding
Motor	BOSCH™, Performance Line CX (BDU3740)	zie paragraaf 3.6.7
Boordcomputer	BOSCH™, LED Remote (BRC3600)	zie paragraaf 3.6.5
Display	BOSCH™, Kiox 300 (BHU3600) Displayhouder (BDS3YYY)	zie paragraaf 3.6.6 zie paragraaf 3.6.7
Bediening
Accu	BOSCH™, PowerTube 500 (BBP375Y) PowerTube 625 (BBP376Y) PowerTube 750 (BBP377Y)	zie paragraaf 3.6.8
Oplader	BOSCH™, 4A Charger (BPC3400)	oplader, laadstroom (max.): 4 A
Remhendel voor achter	SHIMANO, BL-M4100	remhendel voor hydraulische schijfremmen, 2-vinger
Rem voor achter	SHIMANO, BR-MT420 / BR-MT410	hydraulische schijfrem 4 zuigers / 2 zuigers
Remschijf voor achter	SHIMANO, RT-EM300	staal, Ø 180 mm, Center Lock-opname
ABS
Schakelhendel	SHIMANO, DEORE XT SL-M8130-IR (E-BIKE)	schakelhendel, zonder versnellingsweergave, 11 versnellingen
Derailleur	SHIMANO, DEORE XT RD-M8130-SGS	11 versnellingen
Voorderailleur
Tandkrans	SHIMANO, CS-LG600-11 (E-BIKE)	cassettetandkrans, 11 versnellingen, achtertandkrans (11-50T): 11-13-15-17-20-23-26- 30-36-43-50T
Spaakbeschermer
Koplamp	FUXON, FF-100EB	6-12 V DC max. 100 lx, met sensor, met dagrijlicht

Achterlicht	FUXON, RZ-100 EB	LED 6-12 V DC met Z-reflector
Reflectoren voor achter zijdelings
Bagagedrager voor
Bagagedrager achter	STANDWELL, SW-ML110D	aluminium, met MonkeyLoad System
Spatbord voor achter	SUNNY WHEEL, SW-FA-311-65F/RE-1	aluminium, 60 mm
Zijstandaard
Bel
Spiegel
Accuslot	AXA, Victory	4 sleutels
Kettingslot	Pegasus, RLC-140	VELO, #CO-Z-P2001(#VLD-I-895), BOSCH™ BATTERY COVER, PC INJECTION TC-621 70% MATT BLACK (NOT PAINTED), W/ DECAL
Bidonhouder	FIDLOCK, BOTTLE CAGE	...
GPS BT	Pegasus, FM-Z-70A23338	aluminium, gelast, framevorm en grootte: Hydro Sporty Strong Wave: 45/50/55/60 cm

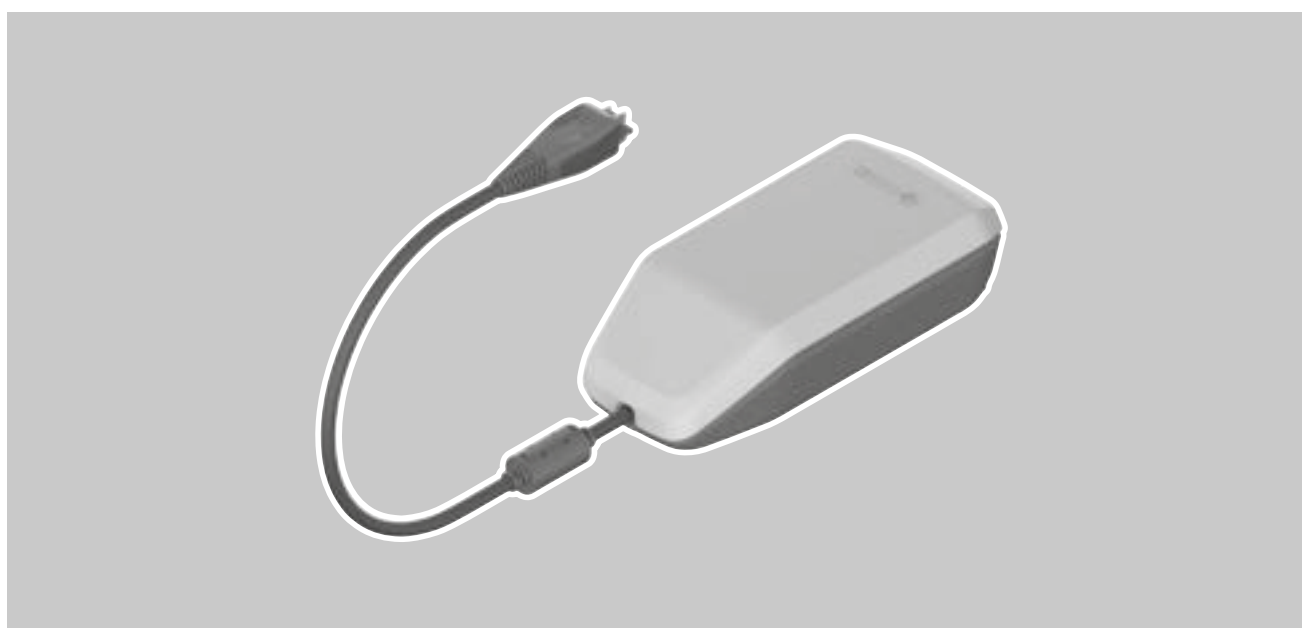
... niet beschikbaar

informatie was bij het opstellen nog niet bekend

11.4 Gebruikshandleiding oplader

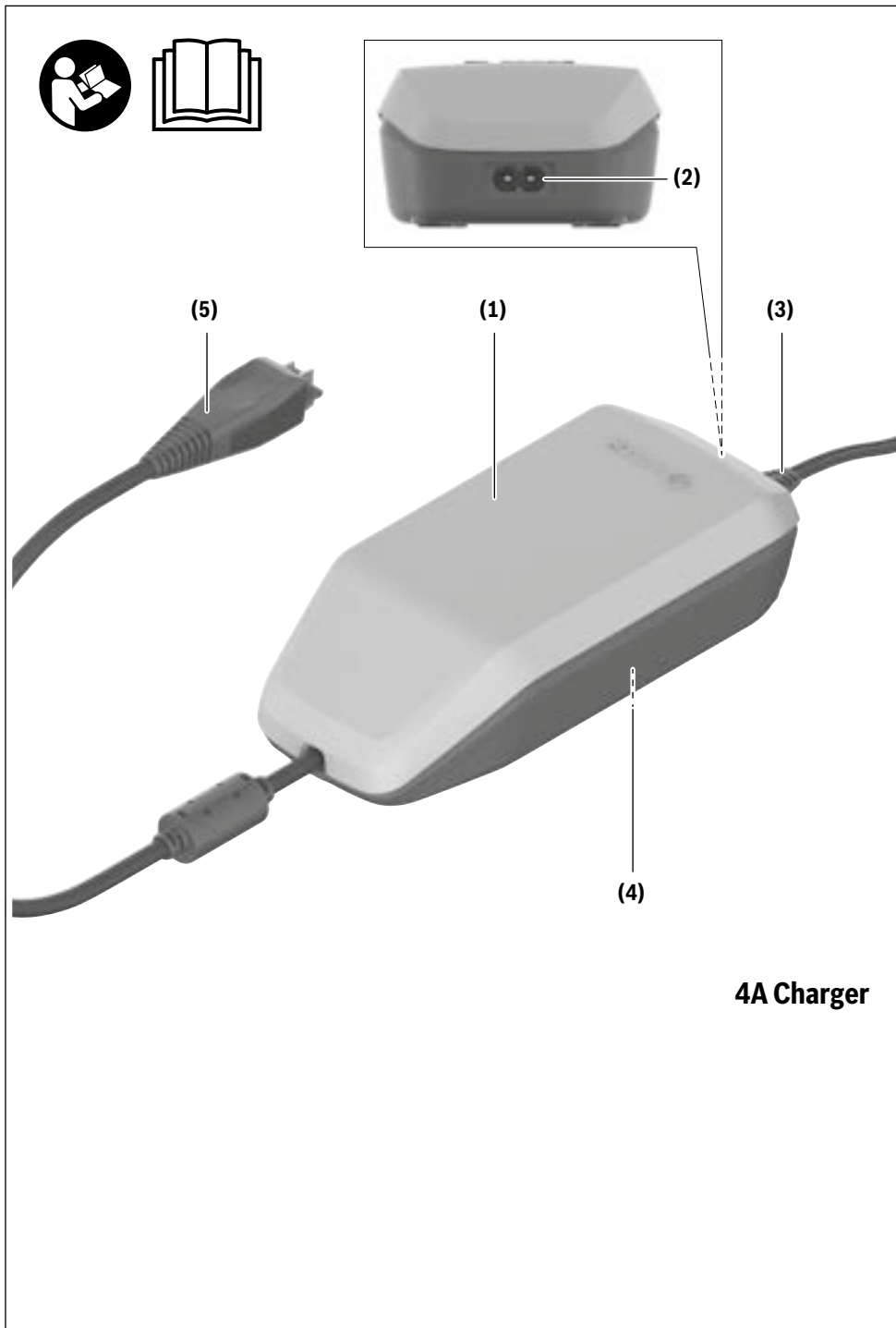
**BOSCH**

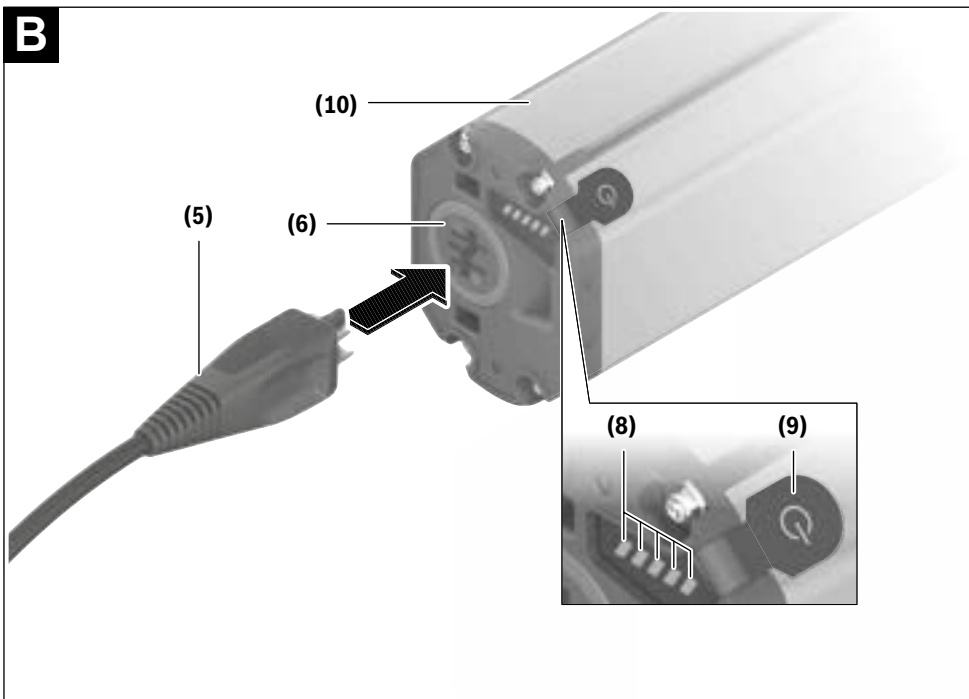
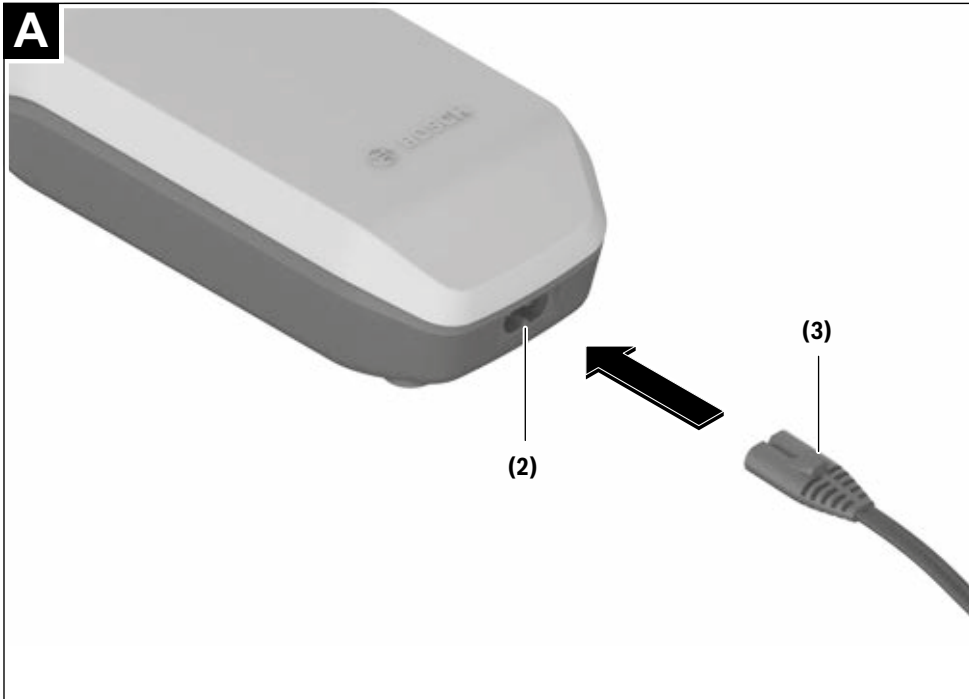
Charger

BPC3400

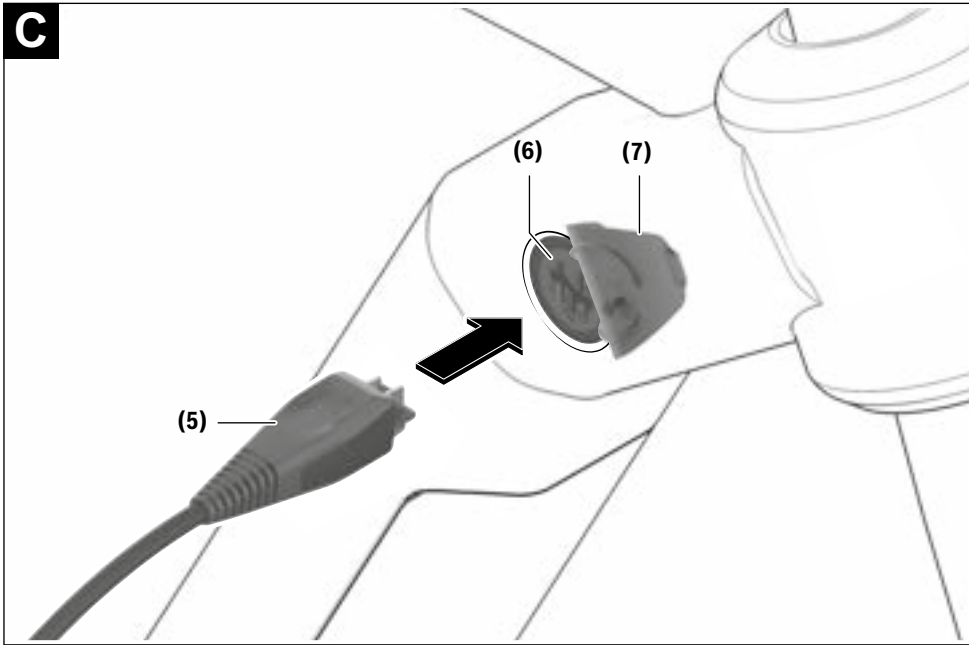
nl Oorspronkelijke gebruiksaanwijzing







4 |



Veiligheidsaanwijzingen



Lees alle veiligheidsaanwijzingen en instructies. Het niet naleven van de veiligheidsaanwijzingen en instructies kan elektrische

schokken, brand en/of zware verwondingen veroorzaken.

Bewaar alle veiligheidsaanwijzingen en instructies voor de toekomst.

Het in deze gebruiksaanwijzing gebruikte begrip **accu** heeft betrekking op alle originele Bosch eBike-accu's.



Houd het oplaadapparaat uit de buurt van regen of natheid. Bij het binnendringen van water in een oplaadapparaat bestaat het risico van een elektrische schok.

- ▶ **Laad alleen voor eBikes toegestane Bosch Li-Ion-accu's op. De accuspanning moet bij de accuspanning van het oplaadapparaat passen.** Anders bestaat er brand- en explosiegevaar.
- ▶ **Houd het oplaadapparaat schoon.** Door vervuiling bestaat er gevaar voor een elektrische schok.
- ▶ **Controleer vóór elk gebruik oplaadapparaat, kabel en stekker. Gebruik het oplaadapparaat niet, als u beschadigingen vaststelt. Open het oplaadapparaat niet.** Beschadigde oplaadapparaten, kabels en stekkers verhogen het risico van een elektrische schok.
- ▶ **Gebruik het oplaadapparaat niet op een licht ontvlambare ondergrond (bijv. papier, textiel enz.) of in een brandbare omgeving.** Vanwege de bij het opladen optre-

dende verwarming van het oplaadapparaat bestaat brandgevaar.

- ▶ **Wees voorzichtig, wanneer u het oplaadapparaat tijdens het opladen aanraakt. Draag werkhandschoenen.** Het oplaadapparaat kan vooral bij hoge omgevingstemperaturen zeer heet worden.
- ▶ **Bij beschadiging of verkeerd gebruik van de accu kunnen dampen ontsnappen. Zorg voor de aanvoer van frisse lucht en zoek bij klachten een arts op.** De dampen kunnen de luchtwegen irriteren.
- ▶ **De eBike-accu mag niet zonder toezicht geladen worden.**
- ▶ **Houd toezicht op kinderen bij gebruik, reiniging en onderhoud.** Hierdoor wordt gegarandeerd dat kinderen niet met het oplaadapparaat spelen.
- ▶ **Kinderen en personen die op grond van hun fysieke, zintuiglijke of geestelijke vermogens, hun onervarenheid of hun gebrek aan kennis niet in staat zijn het oplaadapparaat veilig te bedienen, mogen dit oplaadapparaat niet zonder toezicht of instructie door een verantwoordelijke persoon gebruiken.** Anders bestaat er gevaar voor verkeerde bediening en verwondingen.
- ▶ **Lees de veiligheidsaanwijzingen en instructies in alle gebruiksaanwijzingen van het eBike-systeem evenals in de gebruiksaanwijzing van uw eBike, en neem deze in acht.**
- ▶ Aan de onderkant van het oplaadapparaat bevindt zich een sticker met een informatietekst in het Engels (in de weergave op de pagina met afbeeldingen aangegeven met nummer (4)) en met de volgende inhoud:

UITSLUITEND gebruiken met BOSCH Lithium-Ion-accu's!

eBike Battery Charger BPC3400

4A Charger

EB12.110.001

Input: 220-240 V ~ 50-60 Hz 1.65 A

Output: 36 V= 4 A

Made in Vietnam

Robert Bosch GmbH

72757 Reutlingen, Germany

Li-Ion

Use ONLY with BOSCH Li-Ion batteries



Beschrijving van product en werking

Beoogd gebruik

Naast de hier weergegeven functies kan het zijn dat op elk moment softwarewijzigingen voor het verhelpen van fouten en voor functiewijzigingen geïmplementeerd worden.

De Bosch eBike-oplaadapparaten zijn uitsluitend bestemd voor het opladen van Bosch eBike-accu's en mogen niet voor andere doeleinden gebruikt worden.

Afgebeelde componenten

De nummering van de afgebeelde componenten heeft betrekking op de weergaven op de pagina's met afbeeldingen aan het begin van de gebruiksaanwijzing.

Sommige weergaven in deze gebruiksaanwijzing kunnen, afhankelijk van de uitrusting van uw eBike, in geringe mate afwijken van de werkelijke omstandigheden.

- (1) Oplaadapparaat
- (2) Apparaataansluiting
- (3) Apparaatstekker
- (4) Veiligheidsaanwijzingen oplaadapparaat
- (5) Oplaadstekker

Nederlands – 2

- (6) Aansluitbus voor oplaadstekker
- (7) Afdekking oplaadbus
- (8) Werkings- en oplaadaanduiding
- (9) Aan/uit-toets accu
- (10) PowerTube

Technische gegevens

Oplaadapparaat	4A Charger	
Productnummer		BPC3400
Nominale spanning	V~	198 ... 264
Frequentie	Hz	47 ... 63
Accu-laadspanning	V=	36
Laadstroom (max.)	A	4
Oplaadtijd PowerTube 750 ca.	h	6
Gebruikstemperatuur	°C	0 ... 40
Opslagtemperatuur	°C	10 ... 40
Gewicht, ca.	kg	0,7
Beschermklasse		IP40

De gegevens gelden voor een nominale spanning [U] van 230 V. Bij afwijkende spanningen en in landspecifieke uitvoeringen kunnen deze gegevens variëren.

Gebruik**Ingebruikname****Oplaadapparaat op het elektriciteitsnet aansluiten (zie afbeelding A)**

- **Let op de netspanning!** De spanning van de stroombron moet overeenkomen met de gegevens op het typeplaatje van het oplaadapparaat. Met 230 V aangeduide oplaadapparaten kunnen ook met 220 V gebruikt worden.

Steek de apparaatstekker (3) van het netsnoer in de apparaataansluiting (2) op het oplaadapparaat.

Sluit het netsnoer (verschilt per land) op het elektriciteitsnet aan.

Weggenomen accu opladen (zie afbeelding B)

Schakel de accu uit en neem deze uit de houder op de eBike. Lees hiervoor de gebruiksaanwijzing van de accu en neem deze in acht.

- **Plaats de accu alleen op een schone ondergrond.** Vermijd vooral het vervuilen van de oplaadbus en van de contacten, bijv. door zand of aarde.

Steek de oplaadstekker (5) van het oplaadapparaat in de aansluitbus (6) op de accu.

Accu op de fiets opladen (zie afbeelding C)

Schakel de accu uit. Reinig de afdekking van de oplaadbus (7). Vermijd vooral het vervuilen van de oplaadbus en van de contacten, bijv. door zand of aarde. Til de afdekking van de oplaadbus (7) op en steek de oplaadstekker (5) in de oplaadbus (6).

- **Door verwarming van het oplaadapparaat bij het opladen bestaat brandgevaar. Laad de accu's op de fiets alleen in droge toestand en op een brandveilige plaats.** Als dit niet mogelijk is, neem dan de accu uit de houder en laad deze op een geschiktere plaats. Lees hiervoor de gebruiksaanwijzing van de accu en neem deze in acht.

Laadprocedure

Het laden begint, zodra het oplaadapparaat met de accu of de oplaadbus op de fiets en het elektriciteitsnet verbonden is.

Aanwijzing: Het laden is alleen mogelijk, wanneer de temperatuur van de eBike-accu zich in het toegestane laadtemperatuurbereik bevindt.

Aanwijzing: Tijdens het laden wordt de aandrijfeenheid gedeactiveerd.

Het laden van de accu is met en zonder boordcomputer mogelijk. Zonder boordcomputer kan het laden alleen op de accu-oplaadaanduiding gecontroleerd worden.

Bij een aangesloten boordcomputer verschijnt een dienovereenkomstige melding op het display.

De laadtoestand wordt met de accu-oplaadaanduiding (8) op de accu en met de balkjes op de boordcomputer weergegeven.

Tijdens het laden branden de LED's van de oplaadaanduiding (8) op de accu. Elke permanent brandende LED komt overeen met ongeveer 20 % capaciteit oplading. De knipperende LED geeft het opladen van de volgende 20 % aan.

Is de eBike-accu volledig geladen, dan gaan de LED's onmiddellijk uit en de boordcomputer wordt uitgeschakeld. Het laden wordt beëindigd. Door op de aan/uit-toets (9) op de eBike-accu te drukken kan de laadtoestand gedurende 5 seconden weergegeven worden.




Koppel het oplaadapparaat los van het elektriciteitsnet en de accu van het oplaadapparaat.

Als de accu van het oplaadapparaat wordt losgekoppeld, dan wordt de accu automatisch uitgeschakeld.

Aanwijzing: Wanneer u op de fiets heeft opgeladen, sluit dan na het laden de oplaadbus (6) zorgvuldig met de afdekking (7), zodat er geen vuil of water kan binnendringen.

Als het oplaadapparaat na het laden niet van de accu gescheiden wordt, dan schakelt het oplaadapparaat na een paar uur opnieuw in, controleert de laadtoestand van de accu en begint eventueel opnieuw met opladen.

Fouten – oorzaken en verhelpen

Oorzaak	Verhelpen
 <p>Accu defect</p>	<p>Twee LED's op de accu knippen.</p> <p>Neem contact op met een erkende rijwielhandel.</p>
 <p>Accu te warm of te koud</p>	<p>Drie LED's op de accu knippen.</p> <p>Koppel de accu los van het oplaadapparaat tot het laadtemperatuurbereik bereikt is.</p> <p>Sluit de accu pas weer op het oplaadapparaat aan, wanneer deze de toegestane laadtemperatuur heeft bereikt.</p>
 <p>Het oplaadapparaat laadt niet.</p> <p>Geen opladen mogelijk (geen aanduiding op accu)</p>	<p>Geen LED knippert (afhankelijk van de laadtoestand van de eBike-accu branden een of meer LED's continu).</p> <p>Neem contact op met een erkende rijwielhandel.</p>
Stekker niet correct ingestoken	Controleer alle steekverbindingen.
Contacten van accu vuil	Reinig de contacten op de accu voorzichtig.
Stopcontact, kabel of oplaadapparaat defect	Controleer de netspanning, laat het oplaadapparaat door de rijwielhandel controleren.
Accu defect	Neem contact op met een erkende rijwielhandel.

Onderhoud en service

Onderhoud en reiniging

Mocht het oplaadapparaat niet meer werken, neem dan contact op met een erkende rijwielhandel.

Klantenservice en gebruikadvies

Neem bij alle vragen over het eBike-systeem en zijn componenten contact op met een erkende rijwielhandel.

Contactgegevens van erkende rijwielhandels vindt u op de internetpagina www.bosch-ebike.com.

Afvalverwijdering

Oplaadapparaten, accessoires en verpakkingen moeten op een voor het milieu verantwoorde wijze worden gerecycled. Gooi oplaadapparaten niet bij het huisvuil!

Alleen voor landen van de EU:



Volgens de Europese richtlijn 2012/19/EU betreffende afgedankte elektrische en elektronische apparatuur en de omzetting ervan in nationaal recht, moeten niet meer bruikbare oplaadapparaten apart ingezameld en op een milieuvriendelijke manier gerecycled worden.

Wijzigingen voorbehouden.

12 Terminologie

Aandrijfriem

Bron: EN 15194:2017, naadloze, ringvormige riem, die wordt gebruikt voor overdracht van een aandrijfkracht.

Accumulator, accu

Bron: DIN 40729:1985-05, De accumulator is een energieopslag, die toegevoerde elektrische energie kan opslaan als chemische energie (opladen) en zo nodig weer kan afgeven als elektrische energie (ontladen).

Bouwjaar

Bron: ZEG, het bouwjaar is het jaar waarin de pedelec is gemaakt. De productieperiode loopt altijd van mei tot en met juli van het jaar daarop.

Breuk

Bron: EN 15194:2017, onopzettelijke scheiding in twee of meer delen.

Buitenbedrijfstelling

Bron: DIN 31051, opzettelijke onderbreking van de werking van een object voor onbepaalde tijd.

CE-markering

Bron: Machinerichtlijn, Met de CE-markering verklaart de fabrikant, dat de pedelec voldoet aan de geldende eisen.

Drukpunt

Bron: ZEG, het drukpunt bij een rem is de stand van de handrem, waarbij de remschijf en de remblokken aanspreken en het remmen wordt gestart.

Elektrisch ondersteunde fiets, pedelec

Bron: EN 15194:2017, pedelec, voorzien van pedalen en een elektrische hulpmotor, die niet uitsluitend door deze elektrische hulpmotor kan worden aangedreven, uitgezonderd in de duwondersteuningsstand.

Elektrisch regel- en besturingssysteem

Bron: EN 15194:2017, elektronische en/of elektrische component of samenstel van componenten, die in een voertuig worden ingebouwd, in combinatie met alle elektrische aansluitingen en bijbehorende bekabeling voor de elektrische voeding van de motor.

Fabrikant

Bron: Europese richtlijn 2006/42/EG Elke natuurlijke persoon of rechtspersoon, die een onder de Machinerichtlijn vallende machine of niet voltooide machine ontwerpt en/of produceert, en die verantwoordelijk is voor de overeenstemming van deze machine of niet voltooide machine met deze richtlijn teneinde haar onder zijn eigen naam of merk of voor eigen gebruik in de handel te brengen of voor eigen gebruik.

Gebruikshandleiding

Bron: ISO/DIS 20607:2018, onderdeel van de gebruikersinformatie, die machinegebruikers door machinefabrikanten ter beschikking wordt gesteld; deze bevat ondersteuning, handleidingen en adviezen die samenhangen met het gebruik van de machine in alle fasen van de levensduur.

Geveerd frame

Bron: EN 15194:2017, frame, dat beschikt over een geleide, verticale flexibiliteit, om de overdracht van stoten van de weg naar de berijder te verminderen.

Geveerde vork

Bron: EN 15194:2017, voorvork, die beschikt over een geleide, axiale flexibiliteit, om de overdracht van stoten van de weg naar de berijder te verminderen.

Gewicht van de rijklare pedelec

Bron: ZEG, Het vermelde gewicht van de rijklare pedelec betreft het gewicht van de pedelec op het moment van verkoop. Alle aanvullende accessoires moeten bij dit gewicht worden opgeteld.

In de handel brengen

Bron: Europese richtlijn 2006/42/EG, Het voor het eerst tegen vergoeding of gratis in de Gemeenschap ter beschikking stellen van een machine of niet voltooide machine met het oog op de distributie of het gebruik ervan.

Jeugdfiets

Bron: EN-ISO 4210-2, pedelec voor gebruik op openbare wegen door jeugdigen, die minder dan 40 kg wegen, met een maximale zadelhoogte van 635mm of meer, maar minder dan 750 mm (zie EN-ISO 4210).

Maximaal nominaal continuvermogen

Bron: ZEG, Het nominaal continuvermogen is het maximale vermogen gedurende 30 minuten op de uitgaande as van de elektromotor.

Maximale bandenspanning

Bron: EN 15194:2017, maximale bandenspanning, die door de fabrikant van de band of de velg wordt aanbevolen voor veilig en krachtbesparend rijden. Wanneer zowel de velg als de band een maximale bandenspanning vermelden, is de geldende maximale bandenspanning de laagste van de beide vermelde waarden.

Maximale zadelhoogte

Bron: EN 15194:2017, verticale afstand van de grond tot het punt, waar het zadelvlak kruist met de as van de zadelpen, gemeten met horizontaal afgesteld zadel en waarbij de zadelpen is afgesteld op de minimale insteekdiepte.

Minimale insteekdiepte

Bron: EN 15194:2017, markering, die de minimaal vereiste insteekdiepte van de stuurvoorbouw in de vorkschacht of de zadelpen in het frame aangeeft.

Modeljaar

Bron: ZEG, Het modeljaar is bij de in serie geproduceerde pedelecs het eerste productiejaar van de betreffende versie en is daarmee niet altijd identiek aan het bouwjaar. Het bouwjaar kan soms ook voor het modeljaar liggen. Wanneer geen technische wijzigingen zijn uitgevoerd aan een serie, kunnen pedelecs van een voorgaand modeljaar ook later zijn gemaakt.

Mountainbike

Bron: EN-ISO 4210-2, pedelec, die is bedoeld voor gebruik op ongelijk terrein buiten de weg evenals voor gebruik op openbare wegen en die is voorzien van een overeenkomstig versterkt frame en andere onderdelen evenals, typisch, van banden met grote diameter en een grof loopvlakprofiel en een groot verzetbereik.

Negatieve veerweg

De *negatieve veerweg of sag* is de compressie van de vork, die wordt veroorzaakt door het lichaamsgewicht inclusief uitrusting (bv. een rugzak), de rijpositie en de framegeometrie.

Nominaal continuvermogen

Bron: EN 15194:2017, door de fabrikant vastgelegd uitgangsvermogen, waarbij de motor onder vooraf bepaalde omgevingsomstandigheden zijn thermisch evenwicht bereikt.

Noodstop

Bron: EN-ISO 13850:2015, functie of signaal voorzien om: - dreigende of aanwezige gevaren voor personen, schade aan de machine of het werkstuk te verminderen of af te wenden; - door middel van een enkele handeling door een persoon te worden geactiveerd.

Onbegaanbaar terrein

Bron: EN 15194:2017, ongelijke grindpaden, bospaden en andere, in het algemeen buiten de weg gelegen parcours, waarop boomwortels en rotsen te verwachten zijn.

Onderhoud

Bron: DIN 31051, het onderhoud wordt in het algemeen periodiek en vaak door opgeleid personeel uitgevoerd. Zo kunnen een zo lang mogelijke levensduur en een geringe mate van slijtage van het onderhouden object worden gegarandeerd. Deskundig onderhoud is vaak ook een voorwaarde voor het verlenen van garantie.

Racefiets

Bron: EN-ISO 4210-2, fiets bedoeld voor amateurritten met hoge snelheden en voor gebruik op openbare wegen, en die beschikt over een stuureenheid met meerdere handgriepposities (die een aerodynamische lichaamshouding toelaat) en over een overdrachtssysteem voor meerdere snelheden en een bandbreedte van ten hoogste 28 mm, waarbij de afgemonteerde fiets een maximale massa van 12 kg heeft.

Remhendel

Bron: EN 15194:2017, Hendel waarmee de remvoorziening wordt bediend.

Remweg

Bron: EN 15194:2017, afstand, die een pedelec aflegt tussen het moment waarop het remmen aanvangt en het moment waarop de pedelec tot stilstand komt.

Reserveonderdeel

Bron: EN 13306:2019, art. 3.5, object ter vervanging van een overeenkomstig object, om de oorspronkelijk bedoelde functie van het object te behouden.

Schijfrem

Bron: EN 15194:2017, rem waarbij remblokken worden gebruikt om aan te grijpen op de buitenvlakken van een dunne schijf, die op de wielnaaf is aangebracht of daarin is geïntegreerd.

Slijtage

Bron: DIN 31051, vermindering van de slijtagetoeslag (4.3.4) ten gevolge van chemische en/of fysische processen.

Slip

Bron: DIN 75204-1:1992, relatief verschil tussen de voertuigsnelheid en de wielomtreksnelheid.

Snelspanvoorziening, snelspanner

Bron: EN 15194:2017, met een hendel bediend mechanisme, dat een fiets of ander onderdeel bevestigt, in positie houdt of borgt.

Stads- en toerfietsen

Bron: EN-ISO 4210-2, pedelec, die is bedoeld voor gebruik op openbare wegen, in hoofdzaak voor transport- of vrijetijdsdoeleinden.

Storing

Bron: EN 13306:2017, art. 6.1, toestand van een object (4.2.1), waarin het niet in staat is een bedoelde functie (4.5.1) te vervullen; uitgezonderd wanneer deze toestand het gevolg is van preventief onderhoud of andere geplande werkzaamheden of van het ontbreken van externe hulpbronnen.

Toegestane maximum massa

Bron: EN 15194:2017, het gewicht van de volledig samengebouwde pedelec plus berijder plus bagage, conform de definitie van de fabrikant.

Totale veerweg

Bron: Benny Wilbers, Werner Koch: Neue Fahrwerkstechnik im Detail, De afstand, die het wiel aflegt tussen de onbelaste en belaste stand, wordt aangeduid als de totale veerweg. In de rusttoestand rust de massa van het voertuig op de veren en wordt de totale veerweg verminderd met de *negatieve veerweg* tot de *positieve veerweg*.

Transportfiets

Bron: DIN 79010, Pedelec, die in hoofdzaak is bedoeld voor goederentransport.

Trekdemper

de trekdemper bepaalt de snelheid waarmee de vork na de belasting uitveert.

Uitschakelsnelheid

Bron: EN 15194:2017, snelheid van de pedelec op het moment dat de stroom naar nul of naar de vrijloopwaarde is geschakeld.

Verbruiksmateriaal

Bron: EN 82079-1, onderdeel of materiaal, dat vereist is voor regelmatig gebruik of onderhoud van het object.

Vorkschacht

Bron: EN 15194:2017, deel van de vork, dat draait om de stuuras van de stuurkop van een pedelec. In de regel is de schacht verbonden met de kop van de vork of direct met de vorkpoten en vormt deze in de regel de verbinding tussen vork en stuurvoorbouw.

Vouwfiets

Bron: EN-ISO 4210-2, pedelec bedoeld om compact te kunnen worden samengevouwen ten behoeve van transport en opslag.

Werkomgeving

Bron: EN-ISO 9000:2015, geheel aan omstandigheden waaronder werkzaamheden worden uitgevoerd.

Wiel

Bron: EN-ISO 4210-2, eenheid of samenstel van naaf, spaken of schijf en velg, echter zonder de band.

Zadelpen

Bron: EN 15194:2017, onderdeel, dat het zadel (met een schroef of andere constructie) vastklemt en verbindt met het frame.

12.1 Afkortingen

Afkorting	Betekenis/oorsprong
ABS	antiblokkeersysteem
EPAC	Electric Power Assisted Cycle
TMM	Toegestaan totaalgewicht

Tabel 87: Afkortingentabel

12.2 Vereenvoudigde begrippen

Voor een betere leesbaarheid worden onderstaande begrippen gebruikt:

Begrip	Betekenis
Gebruikshandleiding	Originele gebruikshandleiding
Demper	Achterbouwdemper
Dealer	Fietsdealer
Motor	Aandrijfmotor, deelmachine
Riemaandrijving	Tandriemaandrijving

Tabel 88: Vereenvoudigde begrippen

13 Bijlage

I. Vertaling van de originele EG/EU-conformiteitsverklaring

Fabrikant	Gevolmachtigde voor de documentatie*	
ZEG Zweirad-Einkaufs-Genossenschaft eG Longericher Straße 2 50739 Köln, Germany	Janine Otto c/o ZEG Zweirad-Einkaufs-Genossenschaft eG Longericher Straße 2 50739 Köln, Germany	
De machine, de pedelec van het type:		
23-15-2075	Premio EVO 11 Lite (Gent)	Stads- en toerfiets
23-15-2076	Premio EVO 11 Lite (Trapez)	Stads- en toerfiets
23-15-2077	Premio EVO 11 Lite (Wave)	Stads- en toerfiets
23-15-2078	Premio EVO 5F Lite Belt (Gent)	Stads- en toerfiets
23-15-2080	Premio EVO 5F Lite Belt (Wave)	Stads- en toerfiets
23-15-2081	Premio EVO NV Lite Belt (Gent)	Stads- en toerfiets
23-15-2082	Premio EVO NV Lite Belt (Trapez)	Stads- en toerfiets
23-15-2083	Premio EVO NV Lite Belt (Wave)	Stads- en toerfiets
23-15-2084	Premio EVO ABS (Gent)	Stads- en toerfiets
23-15-2086	Premio EVO ABS (Gent)	Stads- en toerfiets
23-15-2097	Savino EVO 5F Lite (Gent)	Stads- en toerfiets
23-15-2099	Savino EVO 5F Lite (Wave)	Stads- en toerfiets
23-15-2100	Savino EVO 12 Lite (Gent)	Stads- en toerfiets
23-15-2101	Savino EVO 12 Lite (Trapez)	Stads- en toerfiets
23-15-2102	Savino EVO 12 Lite (Hydro Wave)	Stads- en toerfiets
23-15-2103	Savino EVO 5F Lite Belt (Gent)	Stads- en toerfiets
23-15-2105	Savino EVO 5F Lite Belt (Wave)	Stads- en toerfiets
23-15-2136	Strong EVO 11 Lite (Gent)	Stads- en toerfiets
23-15-2138	Strong EVO 11 Lite (Wave)	Stads- en toerfiets
23-15-2139	Strong EVO 5F Lite Belt (Gent)	Stads- en toerfiets
23-15-2141	Strong EVO 5F Lite Belt (Wave)	Stads- en toerfiets
23-15-2167	Ravenna EVO NV Belt (Gent) (NL)	Stads- en toerfiets
23-15-2169	Ravenna EVO NV Belt (Wave) (NL)	Stads- en toerfiets
23-15-2170	Ravenna EVO 5F Belt (Gent) (NL)	Stads- en toerfiets
23-15-2172	Ravenna EVO 5F Belt (Wave) (NL)	Stads- en toerfiets

*Persoon, gevestigd in de Gemeenschap, die gemachtigd is het technisch dossier samen te stellen

bouwjaar 2022 en bouwjaar 2023, is in overeenstemming met onderstaande van toepassing zijnde EU-richtlijnen:

- Machinerichtlijn 2006/42/EG
- RoHS-richtlijn 2011/65/EU
- EMC-richtlijn 2014/30/EU.

Aan de essentiële eisen van de Laagspanningsrichtlijn 2014/35/EU is voldaan conform Bijlage I, art. 1.5.1 van de Machinerichtlijn 2006/42/EG.

De volgende geharmoniseerde normen zijn toegepast:

- EN-ISO 20607:2019, Machineveiligheid – Instructiehandboek – Algemene regels voor het opstellen
- EN 15194:2017, Fietsen – Elektrisch ondersteunende fietsen – EPAC fietsen

De volgende overige technische normen zijn toegepast:

- EN 11243:2016, Fietsen – Bagagedragers voor fietsen – Eisen en beproevingsmethoden
- EN 62133-2:2017, Oplaadbare cellen en batterijen met alkalische en andere niet-zuurhoudende elektrolyten - Veiligheidseisen voor draagbare gesloten cellen en voor batterijen voor gebruik in draagbare toepassingen - Deel 2: Lithiumsystemen



Köln, 19.02.2022

.....
Egbert Hageböck, directeur ZEG Zweirad-Einkaufs-Genossenschaft eG

II. Conformiteitsverklaring RED-richtlijn

LED Remote

Hierbij verklaart Robert Bosch GmbH, Bosch eBike Systems, dat de radioapparatuur LED Remote voldoet aan de richtlijn 2014/53/EU. De volledige tekst van de EU-conformiteitsverklaring is beschikbaar op het volgende internetadres:

<https://www.bosch-ebike.com/conformity>

KIOX 300

Hierbij verklaart Robert Bosch GmbH, Bosch eBike Systems, dat de radioapparatuur Kiox 300 voldoet aan de richtlijn 2014/53/EU. De volledige tekst van de EU-conformiteitsverklaring is beschikbaar op het volgende internetadres:

<https://www.bosch-ebike.com/conformity>

14 Trefwoordenregister

A

- Aandrijfriem, 309
- Aandrijfsysteem, 62
 - inschakelen, 179, 181
 - elektrisch, 63
- Aanhanger, 165
- ABS,
 - gebruiken 184
- Accu, 64, 309
 - afvoeren, 267
 - controleren, 111
 - reinigen, 202
 - transporteren 107
 - verwijderen, 177
 - verzenden 107
 - aanhaalmomenten, 93
 - technische gegevens 84, 85
- Accu, zie accu
- Accubehuizing, 64
- Accumulator, zie accu
- Achterbouwdemper,
 - controleren 199
 - inspecteren, 239
 - onderhouden, 230, 239
 - reinigen 201
 - sag afstellen, 155
- Achterlicht, 63
 - reinigen 201
 - locatie, 31
- Achterwiel, zie wiel
- Achterwielrem, 58, 59
- Afschermingen, 21
 - controleren 199
- Afstelwiel sag,
 - locatie, 37
- As,
 - aanhaalmoment, 93

B

- Bagagedrager,
 - controleren 199
 - gebruiken, 170
 - inspecteren, 239
 - reinigen, 203
 - verzorgen, 207
 - wijzigen, 171
 - locatie, 31
- Bagagedrageraccu,
 - verwijderen, 177
- Band,
 - controleren, 213
 - locatie, 48

Banden,

- reinigen, 204
 - Bandhiel, 50
 - locatie, 48
 - Banduitvoeringen, 48
 - Bediening,
 - reinigen, 202
 - Bedrijfstoestandweergave, 83
 - Bel,
 - controleren 200
 - gebruiken 171
 - Binnenband,
 - vervangen, 264
 - Bluetooth,
 - storingen, 19
 - Boordcomputer,
 - aanbrengen, 161
 - accu opladen, 180
 - borgen 161
 - reinigen, 202
 - verwijderen 161
 - verwijderen, 161
 - aanhaalmomenten, 93
 - Borging, 64
 - Bouwjaar, 309
 - Bowdenkabel, 57
 - controleren, 215
 - Breuk, 309
 - Buitenband, 48
 - Buitenband,- Open buitenband met binnenband 48
 - Buitenbedrijfstelling, 309
- ### C
- Cantileverrem,
 - aanhaalmoment, 95
 - Carbon zadelpen,
 - verzorgen, 208
 - Cassette,
 - reinigen, 204
 - CE-markering, 309
 - Chassis, 32
 - Cranklager,
 - aanhaalmoment, 99
 - Crankstel,
 - aanhaalmoment, 99
- ### D
- Derailleur,
 - controleren 224
 - gebruiken, 186, 187
 - locatie 62
 - verzorgen, 209
 - aanhaalmoment, 103

Drukdemping, 39

- Drukpunt, 309
- Dunlopventiel, zie Blitzventiel
- Duwondersteuning,
 - gebruiken 181
 - gebruiken, 181
- Duwondersteuningstoets, 67, 180

E

- eBike Flow,
 - aanmelden 160
- Eerste ingebruikname, 111
- Elektrisch regel- en besturingssysteem, 309

F

- Fabrikant, 309
- Frame, 32
 - controleren 199
 - inspecteren, 239
 - reinigen, 203
 - verzorgen, 201, 206
 - locatie, 31
- Framenummer,
 - locatie, 31

G

- Gebruikshandleiding, 309
- Grondige reiniging 202

H

- Handrem, 311
 - aanhaalmoment, 97
- Handvatten,
 - controleren 200
 - lederen handvatten gebruiken 172
 - reinigen, 203
 - verzorgen, 207
- Hydraulisch remsysteem,
 - controleren 215

I

- In de handel brengen, 310
- Instellingen,
 - wijzigen 163

J

- Jeugdfiets, 310

K

- Karkas, 49
 - locatie, 48
- Ketting, 62
 - controleren 218
 - onderhouden, 245
 - reinigen, 205
 - slijtage controleren 218

- spannen, 264
- spanning controleren 218
- vervangen, 264
- verzorgen, 209
- locatie, 31, 62
- Kettingbeschermer, 21, 31
 - reinigen, 205
 - aanhaalmomenten, 98
- Kettingblad,
 - aanhaalmoment, 98
- Kettingwiel, 62
- Kettingwielen,
 - reinigen, 204
- Kinderzitje, 164
- klassiek ventiel, zie Blitzventiel
- Kogellager,
 - locatie, 52
- Koplamp,
 - afstellen, 159
 - controleren, 223
 - reinigen 201
 - aanhaalmoment, 103
- Koplamp, zie voorlicht
- Kroon, 42, 43, 44, 45, 46, 47
- L**
- Laadtoestandweergave (accu), 64
- Laadtoestandweergave, 83
- Lederen handvatten,
 - reinigen, 203
 - verzorgen, 207
- Lederen zadel,
 - reinigen, 204
 - verzorgen, 208
- Lekbeschermingslaag, 50
 - locatie, 48
- Locatie, 31
- Lockout,
 - locatie 66
- Loopvlak, 49
 - locatie, 48
- Luchtventiel, 37
 - locatie, 37
- M**
- Markering van de minimale insteekdiepte, 132
- Mechanische overbrenging,
 - verzorgen 209
- Mechanische,
 - versnelling 225
- Minimale insteekdiepte, 310
- Min-toets, 67, 180
- Modeljaar, 310
- Motor, 63
 - reinigen, 202
- aanhaalmomenten 99
 - technische gegevens 84
- Motorafdekking, 21
 - aanhaalmomenten, 99
- Mountainbike, 310
- Mountainbike, zie mountainbike
- MTB, zie mountainbike
- N**
- Naaf, 52
 - onderhouden 230
 - reinigen, 204
 - ROHLOFF afstellen 226
 - verzorgen, 208
 - aanhaalmoment, 100
 - locatie, 48
 - naaf, 31
 - zonder aanvullende voorziening, 52
- Naafas,
 - locatie, 52
- Naafhuis,
 - locatie, 52
- Negatieve veerweg, 310
- Nippelbed,
 - controleren, 214
- Nippelgaten,
 - controleren, 214
- Nominaal continuvermogen, 310
- Noodstop, 310
- Noodstopsysteem 22
- O**
- Onderbreking van het gebruik, 109
 - uitvoeren 109
 - voorbereiden 109
- Onderhoud, 310
- Ondersteuningsniveau, 68, 71, 83
 - selecteren 182
 - selecteren, 182
 - ECO, 68, 72
 - OFF, 68, 71
 - TOUR, 68, 72
 - TURBO, 68, 72
- Oplader, 63
 - afvoeren, 267
- P**
- Patentzadelpen, 55
- Pedaal, 59
 - monteren 119
 - reinigen, 201
 - verzorgen, 209
 - aanhaalmoment, 102
- Pedelec, 309
 - aanpassen 125
- controleren, 211
- eerste inspectie 228
- gebruiken 170
- grote inspectie 228
- in gebruik nemen 111
- inspecteren (dealer) 228
- monteren 110
- na elke rit, 201
- reinigen 202
- uitpakken 110
- verkopen, 120
- verzenden 107
- verzorgen 206
- voor elke rit 168, 199
- Plus-toets, 67, 162, 180
- Prestaventiel, zie Frans ventiel
- Profiel, 49
- R**
- Racefiets, 311
- Racefietsventiel, zie Frans ventiel
- Reflector,
 - locatie, 31
- Reflectoren,
 - reinigen 201
- Rem, 31
 - bij transport beveiligen 106
 - controleren, 200, 215
 - drukpunt controleren, 215
 - gebruiken, 183
 - reinigen, 201
 - remschijf controleren, 216
 - remvoeringen controleren, 216
- afdekkap, 57
- hydraulisch, 57
- insert pin, 57
- leidinghouder, 57
- mechanisch, 57
- olive, 57
- wartel, 57
- Remhendel, 58
 - drukpunt afstellen, 146
 - reinigen, 205
 - verzorgen, 210
- Remleiding, 57
 - aanhaalmoment, 94
- Remschijf, 58
 - controleren, 216
 - reinigen, 205
 - vervangen, 264
 - locatie, 58
- Remvoeringen, 58
 - controleren, 216
 - inrijden, 142

- vervangen, 264
- aanhaalmoment, 94
- locatie, 58
- Remweg, 311
- Remzadel, 58
 - aanhaalmoment, 94
 - locatie, 58
- Reserveonderdeel, 311
- Riem, 62
 - app Gates Carbon Drive Mobile 221
 - reinigen, 205
 - slijtage controleren 220
 - spanning controleren 220
- Riemscherm, 21
- Riemschijf, 62
- Rijverlichting,
 - afstellen, 159
 - controleren, 200, 223
 - inschakelen 181
 - uitschakelen 181
- Rollenrem,
 - remmen, 183
- S**
- Sag,
 - afstelwiel, 42, 43, 44, 45, 46, 47
 - locatie afstelwiel 66
- Schakelelementen,
 - reinigen, 204
- Schakelhendel,
 - reinigen, 204
 - verzorgen, 209
 - aanhaalmoment, 102
- Schakelrol,
 - verzorgen 209
- Schijfrem, 311
 - aanhaalmoment, 95
- Slaverandventiel, zie Frans ventiel
- Slicks, 49
- Slijtage, 311
- Slip, 311
- Snelspanner, 311
 - controleren 199
 - inspecteren, 241
 - locatie, 52
- snelverstelbaar, 34
- Spaak,
 - locatie, 48
- Spaaknippel, 51
 - verzorgen, 208
 - locatie, 48
- Spaken, 51
 - controleren, 214

- vervangen, 264
- Spankracht,
 - snelspanner afstellen, 115
 - snelspanner controleren, 115
- Spatbord 21
- Spatbord,
 - controleren, 199
 - reinigen, 203
 - verzorgen, 207
 - locatie, 31
- Stads- en toerfietsen, 311
- Standaardinstellingen,
 - resetten 163
- Startscherm, 162
- Storing, 311
- Stuur, 35, 66, 70
 - bar-ends gebruiken 172
 - controleren, 120, 224
 - gebruiken 172
 - multipositiestuur gebruiken 172
 - reinigen, 203
 - verzorgen, 207
 - aanhaalmoment, 99
 - locatie, 31
- Stuurinrichting, 34
- Stuurlager,
 - inspecteren, 240
 - invetten, 240
 - locatie, 31
- stuurlager, 34
- Stuurlager, zie stuurlager
- Stuurset, zie stuurlager
- T**
- Taal,
 - selecteren 163
- Terreinbanden, 49
- Terugtraprem,
 - controleren 217
 - remmen, 183
- terugtraprem, 59
- Tijd,
 - instellen 163
- Toets,
 - aan/uit (accu) 64
 - duwondersteuning, 67, 180
 - min, 67, 180
 - plus, 67, 162, 180

- Totale veerweg, 311
- Transport, 105
- Transporteren, zie transport
- Transportfiets, 311
- Trekdemper, 311
- Trekdemperafsteller, 37
 - locatie, 37
- Trekdemping, 38
- Typeplaat, 30
- U**
- Uitschakelsnelheid, 311
- USB-aansluiting,
 - gebruiken, 180
- USB-klepje,
 - controleren 200
- V**
- V-brake rem,
 - aanhaalmoment, 104
- Velg, 51
 - vervangen, 264
 - verzorgen, 208
 - locatie, 48
- Velgrem met dubbel scharnierpunt,
 - aanhaalmoment, 95
- Ventiel, 48
 - Blitzventiel, 51
 - locatie, 48
- Verbruiksmateriaal, 311
- Verende carbon voorvork,
 - inspecteren, 242
- Verende voorvork, 35
 - inspecteren, 242
 - reinigen, 201, 203
 - verzorgen, 201, 206
- verende voorvork, 309
- Verende zadelpen,
 - reinigen, 201
 - verzorgen, 208
- verende zadelpen, 55
- Vergrendelhaak, 64
- Vergrendelingshendel van de velgrem 57
- Versnelling,
 - controleren 225
 - draaibare
 - handvatschakelaar met dubbele bowdenkabelbediening afstellen 227
 - elektrische versnelling controleren, 225
 - gebruiken, 186, 187
 - schakelen, 190, 192

- Versnellingsnaaf,
 - controleren 225
 - inspecteren, 240
- Voertuig,
 technische gegevens 84
- Voorbouw, 34
 - controleren, 120, 224
 - inspecteren, 240
 - reinigen, 203
 - verstellen 170
 - verzorgen, 207
 aanhaalmoment, 104
 locatie, 31
- Voorderailleur,
 - reinigen, 204
 aanhaalmoment, 104
- Voorlicht, 63
 locatie, 31
- Voorwiel, zie wiel
- Voorwielrem, 59
 - remmen, 183
- Vork,
 - controleren 199
 - verzorgen, 201
 geveerd, 309
 locatie, 31
- Vorkblokkering,
 locatie 66
- Vorkschacht, 42, 43, 44, 45, 46,
 47, 312
- Vouwfiets, 312
- Vrijloopkrans,
 aanhaalmoment, 95
- Vuilafstrijker, 42, 43, 44, 45, 46,
 47
- Vuldruk, 48
 - controleren, 211
 - wijzigen, 211
- W**
- Wegverkeerbanden, 49
- Werkomgeving, 312
- Wiel, 48, 312
 - controleren, 211
 - locatie, 31
 - monteren 112, 114, 117,
 118
 - rechte loop controleren
 199
- Wielmaat, 48
- Winterpauze, zie onderbreking
 van het gebruik
- Z**
- Zadel, 171
 - controleren 224
 - gebruiken, 171
- reinigen, 203
 - zadelhoek wijzigen, 130
 - zadelhoogte bepalen, 131,
 133
 - zitlengte wijzigen, 133
 locatie, 31
- Zadelpen LIMOTEC,
 - monteren 113
- Zadelpen, 31, 55, 312
 - controleren 200, 224
 - inspecteren, 243
 - patentzadelpen 55
 - reinigen, 203
 - verende zadelpen 55
 - verzorgen, 208
 aanhaalmoment
 afstandsbediening,
 95
 aanhaalmoment, 96
- Zijstandaard,
 - reinigen, 203
 - stabiliteit controleren 227
 - verzorgen, 207
 locatie, 31